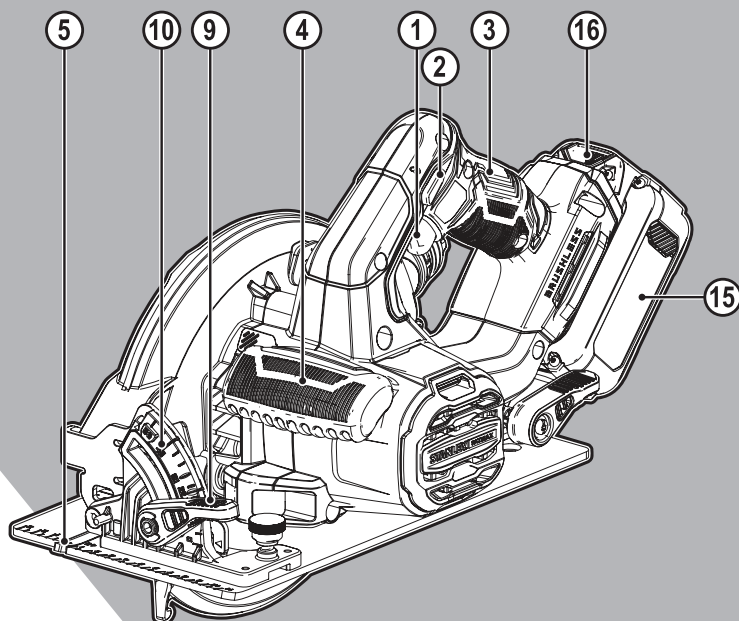


STANLEY®

FATMAX®

V20

LITHIUM ION



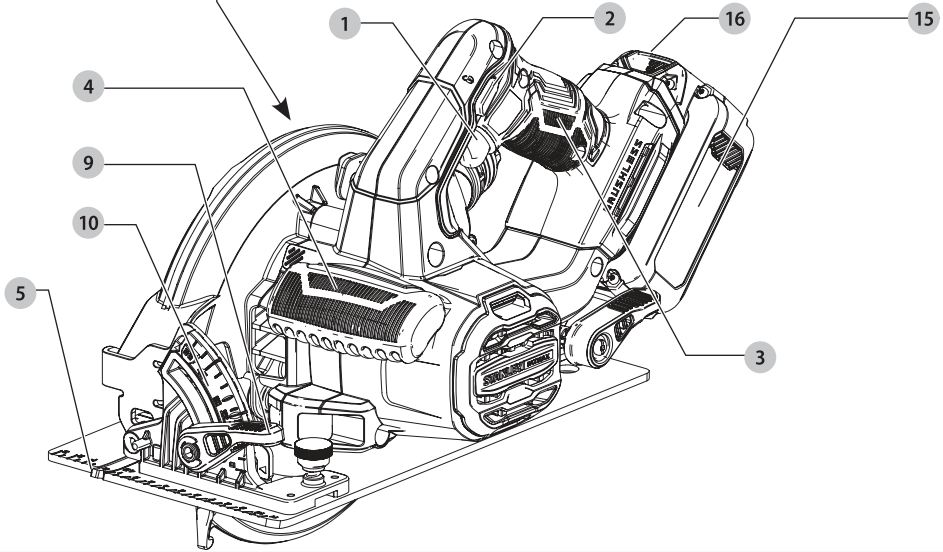
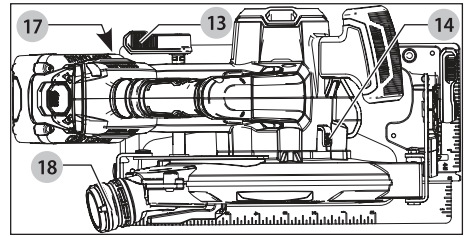
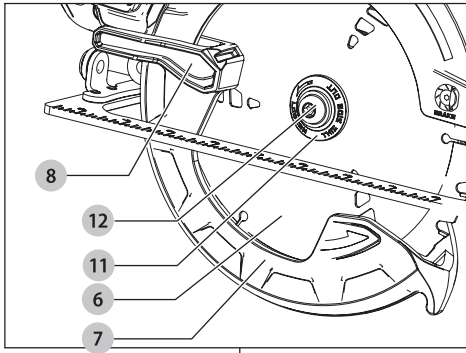
511118 - 03 SK

Preložené z pôvodného návodu

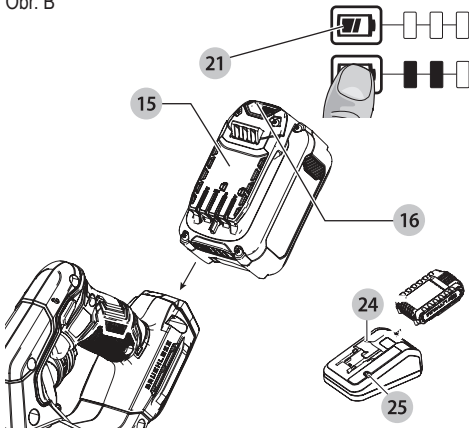
www.stanley.eu

SFMCS550

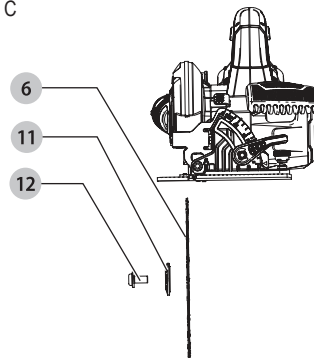
Obr. A



Obr. B

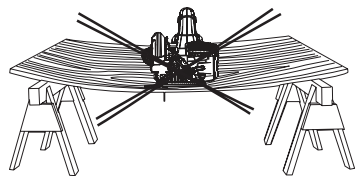


Obr. C

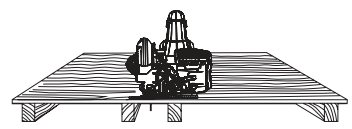




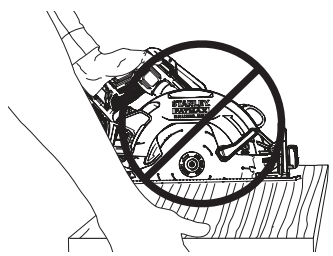
Obr. D



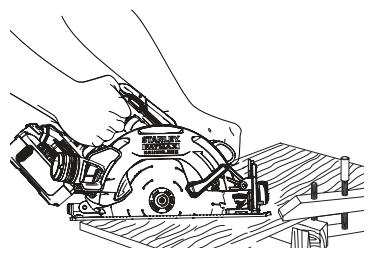
Obr. E



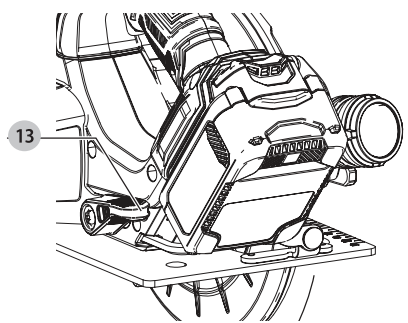
Obr. F



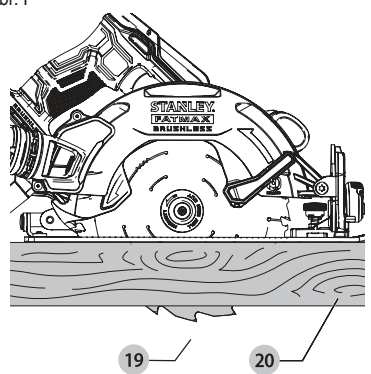
Obr. G



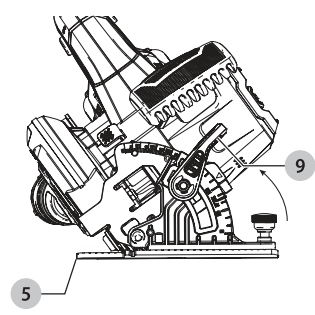
Obr. H



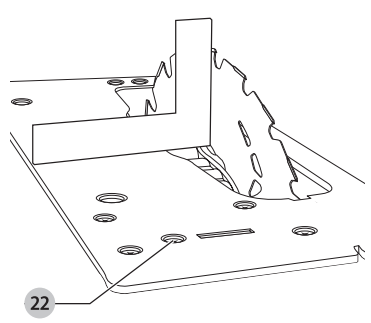
Obr. I



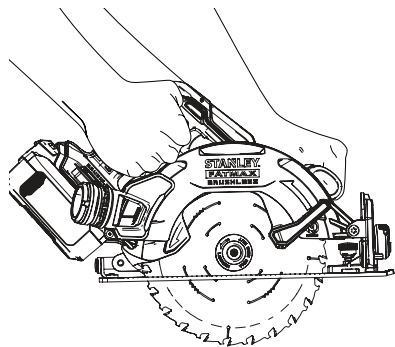
Obr. J



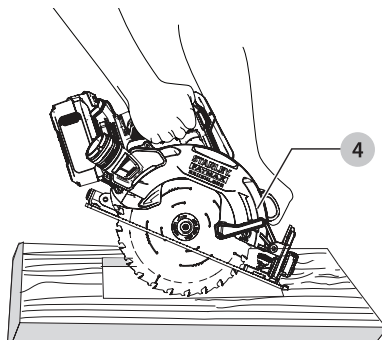
Obr. K



Obr. L



Obr. M



Použitie výrobku

Vaša kotúčová píla STANLEY FATMAX SFMCS550 je určená na rezanie dreva a drevných výrobkov. Toto náradie je určené pre profesionálnych i súkromných neprofesionálnych používateľov.

Bezpečnostné pokyny

Všeobecné bezpečnostné pokyny pre prácu s elektrickým náradím



Varovanie! Preštudujte si všetky bezpečnostné výstrahy, pokyny, obrázky a technické údaje uvedené pre toto náradie. Nedodržanie všetkých nižšie uvedených pokynov môže viesť k úrazu elektrickým prúdom, k požiaru alebo k vážnemu zraneniu.

Všetky bezpečnostné varovania a pokyny uschovajte na budúce použitie.

Termín „elektrické náradie“ vo všetkých upozorneniach odkazuje na vaše náradie napájané zo siete (je vybavené prívodným káblom) alebo náradie napájané akumulátorom (bez prívodného kábla).

1. Bezpečnosť v pracovnom priestore

- a. **Udržujte pracovný priestor čistý a dobre osvetlený.** Preplnený a neosvetlený pracovný priestor môže viesť k spôsobeniu úrazov.
 - b. **Nepracujte s elektrickým náradím vo výbušnom prostredí, ako sú priestory s výskytom horľavých kvapalín, plynov alebo prašných látok.** V elektrickom náradí dochádza k iskreniu, ktoré môže spôsobiť vznietenie horľavého prachu alebo výparov.
 - c. **Pri práci s elektrickým náradím zaistite bezpečnú vzdialenosť detí a ostatných osôb.** Rozptyľovanie môže spôsobiť stratu kontroly nad náradím.
- #### 2. Elektrická bezpečnosť
- a. **Zástrčka prívodného kábla náradia musí zodpovedať zásuvke. Zástrčku nikdy žiadnym spôsobom neupravujte. Nepoužívajte pri uzemnenom elektrickom náradí žiadne upravené zástrčky.** Neupravené zástrčky a zodpovedajúce zásuvky znižujú riziko vzniku úrazu elektrickým prúdom.
 - b. **Nedotýkajte sa uzemnených povrchov, ako sú napríklad potrubia, radiátory, elektrické sporáky a chladničky.** Pri uzemnení vášho tela vzrastá riziko úrazu elektrickým prúdom.

- c. **Nevystavujte elektrické náradie dažďu alebo vlhkému prostrediu.** Ak vnikne do elektrického náradia voda, zvýši sa riziko úrazu elektrickým prúdom.
- d. **S prívodným káblom zaobchádzajte opatrne. Nikdy nepoužívajte prívodný kábel na prenášanie alebo posúvanie náradia a neťahajte zaň, ak chcete náradie odpojiť od elektrickej siete. Zabráňte kontaktu kábla**

s masnými, horúcimi a ostrými predmetmi alebo pohyblivými časťami. Poškodený alebo zapletený prívodný kábel zvyšuje riziko vzniku úrazu elektrickým prúdom.

- e. **Pri práci s náradím vonku používajte predĺžovacie káble určené na vonkajšie použitie.** Použitie kábla na vonkajšie použitie znižuje riziko úrazu elektrickým prúdom.
 - f. **Ak musíte s elektrickým náradím pracovať vo vlhkom prostredí, použite napájací zdroj s prúdovým chráničom (RCD).** Použitie prúdového chrániča (RCD) znižuje riziko úrazu elektrickým prúdom.
- ### 3. Bezpečnosť osôb
- a. **Pri použití elektrického náradia zostaňte stále pozorní, sledujte, čo robíte a pracujte s rozvahou. Nepracujte s elektrickým náradím, ak ste unavení alebo ak ste pod vplyvom drog, alkoholu alebo liekov.** Chvilka nepozornosti pri práci s elektrickým náradím môže viesť k vážnemu zraneniu.
 - b. **Používajte prvky osobnej ochrany. Vždy používajte ochranu zraku.** Ochranné prostriedky ako respirátor, protišmyková pracovná obuv, prilba a chrániče sluchu, používané v príslušných podmienkach, znižujú riziko poranenia osôb.
 - c. **Zabráňte náhodnému zapnutiu náradia. Pred pripojením zdroja napätia alebo pred vložením akumulátora a pred zdvihnutím alebo prenášaním náradia skontrolujte, či je spínač v polohe vypnuté.** Prenášanie elektrického náradia s prstom na spínači alebo pripojenie náradia k napájaciemu zdroju, ak je spínač náradia v polohe zapnuté, môže spôsobiť úraz.
 - d. **Pred zapnutím náradia sa vždy uistite, či nie sú v jeho blízkosti kľúče alebo nastavovacie prípravky.** Nastavovacie kľúče ponechané na náradí môžu byť zachytené rotujúcimi časťami náradia a môžu spôsobiť úraz.
 - e. **Neprekážajte sami sebe. Pri práci vždy udržiavajte vhodný postoj a rovnováhu.** Tak je umožnená lepšia ovládateľnosť náradia v neočakávaných situáciách.
 - f. **Vhodne sa obliekajte. Nenoste voľný odev alebo šperky. Dbajte na to, aby sa vaše vlasy, odev a rukavice nedostali do kontaktu s pohyblivými časťami.** Voľný odev, šperky alebo dlhé vlasy môžu byť pohyblivými dielmi zachytené.
 - g. **Ak sú zariadenia vybavené adaptérom na pripojenie príslušenstva na zachytávanie prachu, zaistite jeho správne pripojenie a riadnu funkciu.** Použitie týchto zariadení môže znížiť nebezpečenstvo týkajúce sa prachu.
 - h. **Nedovoľte, aby častým používaním náradia došlo k familiárnosti, aby ste sa stali samofúbymi a aby ste ignorovali zásady bezpečnosti.** Bezstarostnosť môže spôsobiť vážne zranenie počas zlomku sekundy.

4. Použitie elektrického náradia a jeho údržba
- Nepreťažujte elektrické náradie. Používajte na vykonávanú prácu správny typ náradia.** Pri použití správneho typu náradia bude práca vykonávaná lepšie a bezpečnejšie.
 - Ak nie je možné hlavný spínač náradia zapnúť a vypnúť, s náradím nepracujte.** Každé elektrické náradie s nefunkčným spínačom je nebezpečné a musí sa opraviť.
 - Pred nastavovaním náradia, pred výmenou príslušenstva, alebo ak náradie nepoužívate, odpojte zástrčku prívodného kábla od zásuvky alebo z náradia** vyberte akumulátor, ak je vyberateľný. Tieto preventívne bezpečnostné opatrenia znižujú riziko náhodného zapnutia náradia.
 - Uložte elektrické náradie mimo dosahu detí a nedovoľte ostatným osobám, ktoré toto náradie nevedia ovládať, alebo ktoré nepoznajú tieto bezpečnostné pokyny, aby s týmto elektrickým náradím pracovali.** Elektrické náradie je v rukách nekvalifikovanej obsluhy nebezpečné.
 - Vykonávajte údržbu elektrického náradia a príslušenstva. Skontrolujte vychýlenie alebo zablokovanie pohyblivých častí, poškodenie jednotlivých dielov a iné okolnosti, ktoré môžu ovplyvniť chod náradia. Ak je náradie poškodené, nechajte ho opraviť.** Mnoho nehôd býva spôsobených zanedbanou údržbou náradia.
 - Rezné nástroje udržiavajte ostré a čisté.** Riadne udržiavané rezné nástroje s ostrými reznými čepeľami sú menej náchylné na zablokovanie a lepšie sa s nimi pracuje.
 - Používajte elektrické náradie, príslušenstvo a držiaky nástrojov podľa týchto pokynov a berte do úvahy prevádzkové podmienky a prácu, ktorá sa bude vykonávať.** Použitie elektrického náradia na iné účely, než na aké je určené, môže byť nebezpečné.
 - Udržiavajte rukoväti a všetky povrchy na uchopenie čisté a suché a dbajte na to, aby neboli znečistené olejom alebo mazivami.** Klzké rukoväti a povrchy na uchopenie neumožňujú bezpečnú manipuláciu a ovládateľnosť náradia v neočakávaných situáciách.
 - Použitie a starostlivosť o náradie napájané akumulátorom (iba pre náradie napájané akumulátorom)**
 - Nabíjajte iba v nabíjačke určenej výrobcom.** Nabíjačka vhodná pre jeden typ akumulátora môže pri vložení iného nevhodného typu spôsobiť požiar.
 - Používajte elektrické náradie výhradne s akumulátormi, ktoré sú určené pre daný typ náradia.** Použitie iných typov akumulátorov môže spôsobiť vznik požiaru alebo zranenie.
 - Ak sa akumulátor nepoužíva, uložte ho mimo dosahu kovových predmetov, ako sú kancelárske sponky na papier, mince, kľúče, klinec, skrutky alebo ďalšie drobné kovové predmety, ktoré môžu spôsobiť skratovanie kontaktov akumulátora.** Skratovanie kontaktov akumulátora môže viesť k vzniku popálenín alebo požiaru.
 - V nevhodných podmienkach môže z akumulátora uniknúť kvapalina. Vyvarujte sa kontaktu s touto kvapalinou. Ak dôjde k náhodnému kontaktu s touto kvapalinou, zasiahnuté miesto omyte vodou. Pri zasiahnutí očí vypláchnite oči riadne vodou a vyhľadajte lekársku pomoc.** Unikajúca kvapalina z akumulátora môže spôsobiť podráždenie pokožky alebo popáleniny.
 - Nepoužívajte akumulátor alebo náradie, ktoré je poškodené alebo upravené.** Poškodené alebo upravené akumulátory môžu vykazovať nepredvídateľné stavy, ktoré môžu viesť k požiaru, výbuchu alebo zraneniu.
 - Nevystavujte akumulátor alebo náradie ohňu alebo pôsobeniu vysokých teplôt.** Pôsobenie ohňa alebo teplôt presahujúcich 130 °C môže spôsobiť explóziu.
 - Dodržiavajte všetky pokyny týkajúce sa nabíjania a nenabíjajte akumulátor alebo náradie mimo rozsahu teplôt, ktoré sú uvedené v tomto návode.** Nesprávne nabíjanie alebo teploty mimo stanoveného rozsahu môžu poškodiť akumulátor a môžu zvýšiť riziko požiaru.
6. Servis
- Opravy elektrického náradia zverte iba kvalifikovanému technikovi, ktorý bude používať originálne náhradné diely.** Tým zaistíte bezpečnú prevádzku náradia.
 - Nikdy nevykonávajte servis poškodených akumulátorov.** Servis akumulátorov sa môže vykonávať iba u výrobcu alebo v autorizovaných servisoch.

Bezpečnostné pokyny pre všetky píly

Postupy pre rezanie

- ⚠ NEBEZPEČENSTVO:** Nevkladajte ruky do priestoru rezu a nepribližujte ich ku kotúču. Druhou ruku položte na prídavnú rukoväť alebo na kryt motora. Ak je kotúčová píla držaná oboma rukami, nemôže dôjsť k ich porezaniu pilovým kotúčom.
- Nesiahajte pod obrobok.** Ochranný kryt Vás nemôže chrániť pred pilovým kotúčom pod obrobkom.
- Upravte hĺbku rezu podľa hrúbky obrobku.** Pri vykonávaní rezu nesmie byť pod obrobkom vidieť celú výšku ozubenia pilového kotúča.
- Nikdy nedržte obrobok v ruke a nekladte si ho pri rezaní cez nohu.** Upnite si obrobok do stabilného zveráka. Správne upnutie a podoprenie obrobku je veľmi

dôležité z hľadiska minimalizácie ohrozenia obsluhy, zablokovania kotúča alebo straty ovládateľnosti.

- e. **Pri pracovných operáciách, pri ktorých by mohlo dôjsť ku kontaktu pracovného nástroja so skrytými vodičmi, držte elektrické náradie vždy za izolované časti.** Kontakt so „živým“ vodičom spôsobí, že neizolované kovové časti elektrického náradia budú takisto „živé“, čo môže obsluhu spôsobiť úraz elektrickým prúdom.
- f. **Pri vykonávaní pozdĺžnych rezov vždy používajte pravítko alebo priame hranové vozidlo.** Týmto spôsobom zvýšite presnosť rezu a znížite riziko zablokovania pilového kotúča.
- g. **Vždy používajte pilové kotúče správnej veľkosti a tvaru upínacieho otvoru (kruhový alebo hranatý).** Pilové kotúče s otvormi, ktoré nezodpovedajú montážnej príchytke na pile, sa budú otáčať excentricky, čo spôsobí stratu ovládateľnosti náradia.
- h. **Nikdy nepoužívajte poškodené alebo nesprávne podložky a skrutky pilových kotúčov.** Podložky a upínacie skrutky boli skonštruované priamo pre Vašu kotúčovú pílu, čo zaručuje jej optimálny výkon a bezpečnosť jej prevádzky.

Ďalšie bezpečnostné pokyny pre všetky píly

Príčiny spätného rázu a príslušné varovania

- ♦ Spätňý ráz je okamžitou reakciou na zovretie, odskočenie alebo vychýlenie pilového kotúča, ktoré spôsobí neočakávané vyskočenie kotúčovej píly z obrobku smerom k obsluhu.
- ♦ Ak dôjde k zovretiu kotúča alebo k jeho zablokovaniu v záreze, kotúč sa zasekne a reakcia motora vymrští kotúčovú pílu rýchlo späť, smerom k obsluhu.
- ♦ Ak dôjde ku skrúteniu kotúča alebo k jeho vychýleniu v reze, zuby na zadnej časti kotúča sa môžu zaryť do horného povrchu dreva, čo spôsobí vyhodenie kotúča zo zárezu a vyskočenie kotúčovej píly smerom k obsluhu.

Spätňý ráz je výsledkom nesprávneho použitia píly alebo nesprávnych pracovných postupov alebo prevádzkových podmienok. Tomuto javu môžete zabrániť, ak budete dodržiavať nižšie uvedené pokyny:

- a. **Držte pílu pevne oboma rukami a majte ruky v takej polohe, aby ste boli stále stále pripravení kompenzovať sily spätného rázu.** Postavte sa na jednu alebo druhú stranu pilového kotúča, nikdy nestojte v osi pilového kotúča. Spätňý ráz môže spôsobiť odskočenie píly smerom dozadu, ale ak budete dodržiavať uvedené pokyny, obsluha môže sily spätného rázu eliminovať.
- b. **Ac dôjde z akéhokoľvek dôvodu k zablokovaniu pilového kotúča alebo k prerušeniu rezu, uvoľnite hlavný vypínač a držte pílu bez pohybu v materiáli, kým nedôjde k úplnému zastaveniu pilového kotúča.** Kým je pilový kotúč v pohybe, nikdy sa nepokúšajte

vybrať pílu z obrobku alebo ju ťahať späť, pretože by mohlo dôjsť k spätnému rázu. Preskúmajte príčiny blokovania pilového kotúča a vykonajte opatrenia, aby boli tieto príčiny odstránené.

- c. **Ac začínate znovu rez v obrobku, zarovnajte pilový kotúč v záreze a skontrolujte, či sa zuby pilového kotúča nedotýkajú materiálu obrobku.** Ac dôjde po zapnutí píly k zaseknutiu zubov pilového kotúča, môže dôjsť k pohybu píly smerom nahor alebo k spätnému rázu.
- d. **Veľké panely si vždy riadne podprite, aby bolo minimalizované riziko zovretia pilového kotúča a riziko spätného rázu.** Veľké panely majú tendenciu sa prehýbať pôsobením vlastnej hmotnosti. Podpery musia byť umiestnené pod panelom na oboch stranách v blízkosti čiar rezu a v blízkosti okrajov panelu.
- e. **Nepoužívajte tupé alebo poškodené kotúče.** Tupé alebo nesprávne upnuté kotúče vytvárajú úzky rez, čo spôsobuje nadmerné trenie, zasekávanie kotúča a spätné rázy.
- f. **Zaisťovacie páky hĺbky rezu a šikmých rezov musia byť pred začatím rezu riadne utiahnuté a zaistené.** Ac dôjde pri rezaní k posuvu, môže dôjsť k zaseknutiu pilového kotúča alebo k spätnému rázu.
- g. **Ac robíte zárezy a prierezy do stien alebo do iných materiálov, za ktoré nevidíte, buďte veľmi opatrní.** Vyčnievajúci kotúč môže prerezať objekty, ktoré môžu spôsobiť spätňý ráz.

Bezpečnostné pokyny pre píly s výkyvným ochranným krytom

Funkcia spodného krytu

- a. **Pred každým použitím skontrolujte, či dochádza k správne uzatvoreniu spodného krytu. Ac sa spodný kryt voľne nepohybuje a ak nedochádza k jeho okamžitému zatváraniu, pílu nepoužívajte. Nikdy žiadnym spôsobom nepripievajte spodný kryt v otvorenej polohe.** Ac dôjde k náhodnému pádu píly, môže dôjsť k ohybu spodného krytu. Zdvihnite spodný kryt vybavený zaťahovacou rukoväťou a uistite sa, či sa voľne pohybuje a či sa v žiadnom smere a pri nastavení akejkoľvek hĺbky rezu nedotýka pilového kotúča alebo inej časti píly.
- b. **Skontrolujte funkciu pružiny spodného krytu. Ac nepracuje kryt alebo pružina správne, musí sa pred začatím práce vykonať ich oprava.** Pohyb spodného krytu môže byť pomalý v dôsledku poškodených častí, usadenín a nahromadených nečistôt.
- c. **Spodný kryt môže byť ručne zasunutý iba pri špeciálnych rezoch, ako sú „ponorné rezy“ a „kombinované rezy“.** Zdvihnite spodný kryt pomocou rukoväti, a hneď ako pilový kotúč vnikne do materiálu, musíte spodný kryt uvoľniť. Pri

všetkých ostatných typoch rezov musí spodný kryt pracovať automaticky.

- d. **Vždy dbajte na to, aby pred položením píly na pracovný stôl alebo na podlahu spodný kryt zakryl pilový kotúč.** Nechránený a dobiehajúci kotúč spôsobí pohyb píly a prereže materiály nachádzajúce sa v dráhe jeho pohybu. Pamätajte na to, že po uvoľnení hlavného vypínača chvíľu trvá, než dôjde k úplnému zastaveniu pilového kotúča.

Ďalšie bezpečnostné pokyny pre

kotúčové píly

- ♦ **Používajte ochranu sluchu.** Nadmerná hlučnosť môže spôsobiť stratu sluchu.
- ♦ **Používajte masku proti prachu.** Dlhodobé pôsobenie prachu môže spôsobiť ťažkosti s dýchaním a následné zdravotné problémy.
- ♦ **Nepoužívajte kotúče väčších alebo menších priemerov, než je odporúčané.** Parametre pilového kotúča sú uvedené v **technických údajoch**. Používajte iba pilové kotúče špecifikované v tomto návode, ktoré spĺňajú požiadavky normy EN 847-1.
- ♦ **Používajte iba pilové kotúče s vyznačenými otáčkami, ktoré sú rovnaké alebo vyššie, než sú otáčky uvedené na náradí.**
- ♦ **Zabráňte tomu, aby dochádzalo k prehriatiu zubov pilového kotúča.**
- ♦ **Pred použitím nainštalujte na pílu port na odvod prachu.**
- ♦ **Nikdy nepoužívajte rozrusovacie kotúče.**
- ♦ **Nepoužívajte príslušenstvo s vodným chladením.**
- ♦ **Na zaistenie a upnutie obrobku k pracovnému stolu používajte svorky alebo iné vhodné prostriedky.** Držanie obrobku rukou alebo opretie obrobku o časť tela nezaistí jeho stabilitu a môže viesť k strate kontroly.

Zvyškové riziká

Pri použití píly vznikajú nasledujúce riziká:

- ♦ Zranenia spôsobené kontaktom s rotujúcimi dielmi.
- ♦ Napriek tomu, že sa dodržiavajú príslušné bezpečnostné predpisy a používajú sa bezpečnostné zariadenia, určité zvyškové riziká sa nemôžu vylúčiť. Tieto riziká sú nasledujúce:
 - ♦ Poškodenie sluchu.
 - ♦ Riziko nehody spôsobené nekrytými časťami rotujúceho pilového kotúča.
 - ♦ Riziko zranenia pri výmene pilového kotúča.
 - ♦ Riziko prítlačenia prstov pri manipulácii s ochrannými krytmi.
 - ♦ Zdravotné riziká spôsobené vdychovaním prachu vytváraného pri rezaní dreva, najmä dubového, bukového a materiálu MDF.

Bezpečnosť ostatných osôb

- ♦ Toto náradie nie je určené na použitie osobami (vrátane detí) so zníženými fyzickými, zmyslovými alebo duševnými schopnosťami, alebo s nedostatkom skúseností a znalostí, ak týmto osobám nebol stanovený dohľad, alebo ak im neboli poskytnuté inštrukcie týkajúce sa použitia výrobku osobou zodpovednou za ich bezpečnosť.
- ♦ Deti musia byť pod dozorom, aby bolo zaistené, že sa s týmto výrobkom nebudú hrať.

Vibrácie

Deklarovaná úroveň vibrácií uvedená v technických údajoch a vo vyhlásení o zhode sa merala v súlade so štandardnou skúšobnou metódou predpísanou normou EN62841 a môže sa použiť na porovnanie jednotlivých náradí medzi sebou. Deklarovaná úroveň vibrácií sa môže tiež použiť na predbežné stanovenie času práce s týmto náradím.



Varovanie! Úroveň vibrácií pri aktuálnom použití elektrického náradia sa môže od deklarovanej úrovne vibrácií líšiť v závislosti od spôsobu použitia náradia. Úroveň vibrácií môže byť vzhľadom na uvedenú hodnotu vyššia.

Pri stanovení času pôsobenia vibrácií z dôvodu určenia bezpečnostných opatrení podľa požiadaviek normy 2002/44/EC na ochranu osôb pravidelne používajúcich elektrické náradie v zamestnaní, musí predbežný odhad pôsobenia vibrácií brať na zreteľ aktuálne podmienky použitia náradia s prihliadnutím na všetky časti pracovného cyklu, ako sú časy, keď je náradie vypnuté a keď beží naprázdno.

Štítky na náradí

Na náradí sú spoločne s dátumovým kódom zobrazené nasledujúce piktogramy:



Varovanie! Z dôvodu zníženia rizika spôsobenia úrazu si používateľ musí prečítať návod na použitie.

Ďalšie bezpečnostné pokyny pre akumulátory a nabíjačky

Akumulátor

- ♦ Akumulátor nikdy zo žiadneho dôvodu nerozoberajte.
- ♦ Zabráňte kontaktu akumulátora s vodou.
- ♦ Neskladujte akumulátor na miestach, kde môže teplota presiahnuť 40 °C.
- ♦ Nabíjajte akumulátory iba pri teplotách v rozsahu od 10 °C do 40 °C.
- ♦ Nabíjajte iba nabíjačkou dodanou s náradím.
- ♦ Pri likvidácii akumulátorov sa vždy riadte pokynmi, ktoré sú uvedené v časti „Ochrana životného prostredia“.



Nepokúšajte sa nabíjať poškodené akumulátory.

Nabíjačky

- ◆ Používajte nabíjačku iba na nabíjanie akumulátora, ktorý bol dodaný s týmto náradím. Iné akumulátory môžu prasknúť a spôsobiť zranenia alebo iné škody.
- ◆ Nikdy sa nepokúšajte nabíjať akumulátory, ktoré nie sú na nabíjanie určené.
- ◆ Poškodené káble ihneď vymeňte.
- ◆ Zabráňte kontaktu nabíjačky s vodou.
- ◆ Nesnažte sa nabíjačku demontovať.
- ◆ Nepokúšajte sa do nabíjačky preniknúť.



Táto nabíjačka nie je určená na vonkajšie použitie.

Elektrická bezpečnosť



Táto nabíjačka je opatrená dvojistou izoláciou. Preto nie je nutné použiť uzemňovací vodič. Vždy skontrolujte, či napájacie napätie siete zodpovedá napätiu na výkonovom štítku.

- ◆ Ak je poškodený prívodný kábel, musí sa vymeniť u výrobcu alebo v autorizovanom servise STANLEY FATMAX, aby sa zabránilo možným rizikám.

Popis (obr. A)



VAROVANIE: Nikdy nevykonávajte žiadne úpravy elektrického náradia ani jeho súčastí. Mohlo by dôjsť k jeho poškodeniu alebo k zraneniu.

1. Spínač zapnuté/vypnuté
2. Odisťovacie tlačidlo
3. Hlavná rukoväť
4. Pomocná rukoväť
5. Základňa
6. Pílový kotúč
7. Spodný kryt pílového kotúča
8. Páčka zasunutia spodného ochranného krytu
9. Páčka nastavenia šikmých rezov
10. Meraadlo uhla šikmých rezov
11. Vonkajšia upínacia podložka pílového kotúča
12. Upínacia skrutka pílového kotúča
13. Páka na nastavenie hĺbky
14. Zaisťovacie tlačidlo hriadeľa
15. Akumulátor
16. Uvoľňovacie tlačidlo akumulátora
17. Šesťhranný kľúč
18. Port na odvod prachu



VAROVANIE: Nerežte s touto pilou žiadne kovy, murivo, sklo, obklady alebo plasty. Tupý pílový kotúč bude spôsobovať neúčinné rezanie, preťaženie motora pily, nadmerné štiepanie rezaného materiálu a vyššie riziko spätného rázu.

- ◆ **NEPOUŽÍVAJTE** žiadne rozbrusovacie kotúče.
- ◆ Používajte iba pílové kotúče určené na rezanie dreva.



VAROVANIE: Rezanie dreva pokrytého miazgou a iných materiálov môže spôsobiť hromadenie roztaveného materiálu na špičkách zubov kotúča a na stredovej časti pílového kotúča, čím sa zvýši riziko prehriatia a zasekávania pílového kotúča pri rezaní.

NEPOUŽÍVAJTE toto náradie vo vlhkom prostredí alebo na miestach s výskytom horľavých kvapalín alebo plynov.

ZABRÁŇTE deťom, aby sa s týmto náradím dostali do kontaktu.

Ak používajú toto náradie neskúsené osoby, musí byť zaistený odborný dozor.

NEPOUŽÍVAJTE tento výrobok vo vlhkom prostredí alebo na miestach s výskytom horľavých kvapalín alebo plynov.

ZABRÁŇTE deťom, aby sa s týmto náradím dostali do kontaktu.

Ak používajú toto náradie neskúsené osoby, musí byť zaistený odborný dozor.

- ◆ **Malé deti a neskúsené osoby.** Toto náradie nie je určené na použitie nedospelými alebo neskúsenými osobami bez dozoru.
- ◆ Tento výrobok nie je určený na použitie osobami (vrátane detí) so zníženými fyzickými, zmyslovými alebo duševnými schopnosťami, s nedostatkom skúseností a znalostí, ak týmto osobám nebol stanovený dohľad osobou zodpovednou za ich bezpečnosť. Deti sa nesmú nikdy ponechať s týmto výrobkom bez dozoru.

Vloženie a vybratie akumulátora (obr. B)

- ◆ Ak chcete vložiť akumulátor (15) do náradia, zarovnajte ho s miestom jeho uloženia. Zasuňte akumulátor do náradia a tlačte naň, kým nedôjde k jeho riadnemu usadeniu.
- ◆ Ak chcete akumulátor vybrať, stlačte uvoľňovacie tlačidlá (16) a súčasne vytiahujte akumulátor z náradia.

Použitie



VAROVANIE: Nechajte náradie pracovať jeho vlastným tempom. Zamedzte preťažovaniu. Toto náradie je možné používať v pravej aj ľavej ruke.

Nabíjanie akumulátora (obr. B)

Akumulátor je nutné nabíť pred prvým použitím a vždy, keď počas práce dôjde k výraznému poklesu jeho výkonu.

Akumulátor sa môže počas nabíjania zahrievať. Ide o normálny stav, ktorý neznamená žiadny problém.



VAROVANIE: Nenabíjajte akumulátor, ak okolitá teplota klesne pod 10 °C alebo ak presiahne 40 °C. Odporúčaná teplota prostredia na nabíjanie: približne 24 °C.

Poznámka: Nabíjačka nebude nabíjať akumulátory, ak klesne teplota článkov pod približne 10 °C alebo ak prekročí 40 °C. Akumulátory môžu byť ponechané v nabíjačke a nabíjanie sa automaticky spustí, hneď ako teplota článkov dosiahne povolený rozsah.

- ♦ Ak chcete akumulátor (15) nabiť, vložte ho do nabíjačky (24). Akumulátor je možné vložiť do nabíjačky iba jedným spôsobom. Nepoužívajte nadmernú silu. Uistite sa, že je akumulátor v nabíjačke riadne usadený.
- ♦ Pripojte nabíjačku k elektrickej sieti a začnite nabíjať.

Indikátor nabíjania (25) bude blikať.

Nabíjanie bude ukončené, hneď ako indikátor nabíjania (25) prestane blikať a bude nepretržite svieťiť. Akumulátor sa môže ponechať v nabíjačke ľubovoľne dlhý čas. LED indikátor sa občas rozsvieti, ak bude nabíjačka dobíjať akumulátor.

- ♦ Nabíte vybité akumulátory najneskôr do 1 týždňa. Životnosť akumulátora sa značne skráti, ak bude uložený vo vybitom stave.

Ponechanie akumulátora v nabíjačke

Akumulátor môže byť ponechaný v nabíjačke so svietiacim LED indikátorom neobmedzene dlhý čas. Nabíjačka bude akumulátor udržiavať v úplne nabitom stave.

Diagnostická funkcia nabíjačky

Ak bude nabíjačka detegovať vybitý alebo poškodený akumulátor, LED indikátor nabíjania (25) bude rýchlo na červeno blikať. Postupujte nasledovne:

- ♦ Vyberte akumulátor (15) a vložte ho späť.
- ♦ Ak bude LED indikátor nabíjania pokračovať v rýchлом červenom blikaní, použite iný akumulátor, aby ste určili, či pracuje nabíjačka správne.
- ♦ Ak sa nabíja vymenený akumulátor správne, je poškodený pôvodný akumulátor, ktorý sa musí vrátiť do autorizovaného servisu alebo do zberného dvora, kde sa vykoná jeho recyklácia.
- ♦ Ak sa prejavuje vymenený akumulátor rovnako ako pôvodný akumulátor, zverte preskúšanie a opravu nabíjačky autorizovanému servisu.

POZNÁMKA: Zistenie, či je akumulátor poškodený, môže trvať až 30 minút. Ak je akumulátor príliš horúci alebo studený, LED indikátor nabíjania bude striedavo rýchlo a pomaly na červeno blikať, opakovane jedno rýchle a jedno pomalé bliknutie.

Upevnenie a odobratie pilového kotúča (obr. C)

1. Zasuňte spodný kryt a nasadte pilový kotúč (6) a vonkajšiu upínaciu podložku (11), ako je zobrazené na obr. C.
2. Pri otáčaní upínacou skrutkou pilového kotúča (12) pomocou šesťhranného kľúča (17) stlačte zaisťovacie tlačidlo hriadeľa (14) a držte túto poistku, kým sa pilový kotúč neprestane otáčať.

POZNÁMKA: Šesťhranný kľúč je uložený na pile, ako je zobrazené na obr. A.

Bezpečne utiahnite upínaciu skrutku pilového kotúča šesťhranným kľúčom.

POZNÁMKA: Skrutka je opatrená pravým závitom. Ak chcete skrutku povoliť, otáčajte s ňou proti smeru pohybu hodinových ručičiek. Ak chcete skrutku utiahnuť, otáčajte s ňou v smere pohybu hodinových ručičiek.

POZNÁMKA: Nikdy nepoužívajte zaisťovacie tlačidlo pilového kotúča pri chode píly a nepoužívajte ho na zastavenie náradia. Nikdy nezapínajte pílu, ak je použité toto tlačidlo. Mohlo by dôjsť k vážnemu poškodeniu píly.

Podoprenie veľkých panelov/zaistenie obrobku (obr. D – G)

Veľké panely si vždy riadne podprite, aby bolo minimalizované riziko zovretia pilového kotúča a riziko spätného rázu. Veľké panely majú tendenciu sa prehýbať pôsobením vlastnej hmotnosti, pozrite obr. D.

Podpery musia byť umiestnené pod panelom na oboch stranách v blízkosti čiaru rezu a v blízkosti okrajov panelu (obr. E).



VAROVANIE: Z dôvodu zníženia rizika spôsobenia zranenia nikdy nedržte rezaný obrobok rukami alebo ho nekladte cez nohu (obr. F).

Upnite obrobok k stabilnej platforme, ako je zobrazené na obr. G. Riadne podoprenie obrobku je veľmi dôležité, aby bolo minimalizované ohrozenie používateľa, zablokovanie pilového kotúča alebo strata ovládateľnosti.

Nastavenie hĺbky rezu (obr. G – I)

Hĺbka rezu musí byť nastavená podľa hrúbky obrobku.

1. Povoľte páčku nastavenia hĺbky rezu (13), aby došlo k uvoľneniu základne (5).
2. Zarovnajte základňu píly s požadovanou hĺbkou rezu vyznačenou na stupnici meradla hĺbky rezu.
3. Nastavte hĺbku rezu tak, aby pod obrobkom (20) vyčnieval jeden zub (19) pilového kotúča, ako je zobrazené na obr. I.
4. Utiahnite páčku nastavenia hĺbky rezu, aby bola základňa píly zaistená v nastavenej polohe.

Nastavenie uhla šikmého rezu (obr. J)

Pri tomto náradí môže byť uhol šikmého rezu nastavený v rozsahu 0° až 56°.

1. Povoľte páčku nastavenia šikmého rezu (9), aby došlo k uvoľneniu základne (5).
2. Nastavte základňu píly do požadovanej polohy zodpovedajúcej označeniu uhla šikmého rezu na meradle uhla šikmých rezov (10).
3. Utiahnite páčku nastavenia šikmého rezu, aby bola základňa píly zaistená v nastavenej polohe.
4. Skontrolujte presnosť nastavenia kontrolou uhla šikmého rezu vykonaním rezu na kúsku odpadového materiálu.

Nastavenie základne pre rezy v uhle 90° (obr. K)

Základňa píly (5) bola nastavená vo výrobnom závode, aby bola pri nastavení uhla šikmého rezu 0° zaistená kolmá poloha pilového kotúča vzhľadom na základňu.

Ak je nutné nové nastavenie:

1. Nastavte pílu na vykonávanie šikmých rezov v uhle 0°.
2. Zasuňte spodný ochranný kryt (7).
3. Povoľte páčku nastavenia šikmého rezu (9). Ak chcete nastaviť uhol 90°, umiestnite medzi kotúč (6) a základňu (5) uholník.
4. Otáčajte kalibračnou skrutkou (22), kým sa základňa píly nezastaví v požadovanom uhle.
5. Skontrolujte presnosť nastavenia kontrolou kolmosti aktuálneho rezu na kúsku odpadového materiálu.

Spínač zapnuté/vypnuté (obr. A)

Táto píla je vybavená poistkou hlavného vypínača, aby sa zabránilo neúmyselnému zapnutiu píly.

1. Ak chcete náradie spustiť, stlačte odisťovacie tlačidlo (2) z akejkoľvek strany píly a držte toto tlačidlo, kým nestlačíte spúšťací spínač (1).
2. Hneď ako stlačíte spúšťací spínač a náradie bude v chode, uvoľnite toto odisťovacie tlačidlo. Náradie bude v chode, kým budete držať stlačený spúšťací spínač.
3. Ak chcete náradie vypnúť, uvoľnite spúšťací spínač.

POZNÁMKA: Toto náradie nie je vybavené žiadnym zariadením na zaistenie spúšťacieho spínača v polohe „zapnuté“, a tento spínač nesmie byť nikdy zaistený v polohe „zapnuté“.

Automatická elektrická brzda

Vaša píla je vybavená elektrickou brzdou pilového kotúča, ktorá zastavuje tento kotúč do 1 až 2 sekúnd od uvoľnenia spúšťacieho spínača. Ide o automatické zariadenie, ktoré nevyžaduje žiadne nastavenie.

Spodný kryt pilového kotúča



VAROVANIE: Riziko spôsobenia tržných rán. Spodný kryt pilového kotúča je ochranným prvkom, ktorý znižuje riziko spôsobenia vážneho zranenia. Nikdy nepoužívajte túto pílu, ak je spodný ochranný kryt odstránený, poškodený, zle namontovaný alebo ak nepracuje správne. Nikdy sa nespoliehajte na to, že Vás bude spodný ochranný kryt pilového kotúča chrániť v každej situácii. Vaša bezpečnosť závisí od dodržiavania všetkých varovaní a opatrení a takisto od správnej funkcie tejto píly. Pred každým použitím píly skontrolujte správne zatváranie spodného krytu, ako je opísané v časti **Ďalšie bezpečnostné pokyny pre všetky píly**. Ak je spodný ochranný kryt odstránený alebo ak nepracuje správne, pred použitím nechajte pílu opraviť. Z dôvodu zaistenia bezpečnosti a spoľahlivosti výrobku zverte vykonávanie jeho opráv, údržby a nastavenia autorizovanému servisu, aby bolo zaručené použitie originálnych náhradných dielov.



VAROVANIE: Z dôvodu minimalizácie rizika poranenia zraku vždy používajte ochranu zraku. Karbidy sú tvrdé, ale krehké materiály. Cudzie predmety v obrobkoch, ako sú dróty alebo klince, môžu spôsobiť prasknutie alebo odlomenie špičiek zubov. Používajte túto pílu iba so správne upevnenými ochrannými krytmi. Vždy urobte bezpečnú montáž pilového kotúča tak, aby sa otáčal v správnom smere a vždy používajte čisté a ostré pilové kotúče.



VAROVANIE: Z dôvodu zníženia rizika spôsobenia vážneho zranenia vždy riadne podoprite obrobok a držte pevne pílu, aby ste zabránili strate kontroly nad touto pílou. Obr. L zobrazuje typickú ručnú podporu.



VAROVANIE: Z dôvodu obmedzenia rizika spôsobenia vážneho zranenia si pred použitím tohto náradia riadne prečítajte, naštudujte a dodržujte všetky dôležité bezpečnostné varovania a pokyny.

Výber pilového kotúča

Vaša kotúčová píla je určená na použitie s pilovými kotúčmi s priemerom 190 mm, ktoré majú priemer upínacieho otvoru 30 mm. Pilové kotúče musia byť určené minimálne pre 6 000 ot./min (alebo pre vyššie otáčky). NEPOUŽÍVAJTE brúsne kotúče.

Základné rezy



VAROVANIE: Z dôvodu zníženia rizika spôsobenia zranenia vždy z náradia vyberte akumulátor a dodržujte všetky pokyny týkajúce sa montáže a nastavenia.

Uistite sa, či je spodný kryt funkčný. Zvoľte správny pilový kotúč pre rezaný materiál.

- ♦ Zmerajte si a označte rezaný obrobok.
- ♦ Riadne podoprite a zabezpečte obrobok (pozrite časť **Podoprenie veľkých panelov/Zaistenie obrobku**).
- ♦ Použite zodpovedajúce a vyžadované bezpečnostné vybavenie (pozrite časť **Ďalšie bezpečnostné informácie**).
- ♦ Zaisťte pracovnú plochu a robte jej údržbu (pozrite časť **Bezpečnostné pokyny pre všetky píly**).
- ♦ S vloženým akumulátorom sa uistite, či je funkčný spúšťač spínača.

Rezanie



VAROVANIE: Z dôvodu zníženia rizika vážneho zranenia držte náradie vždy oboma rukami.

- ♦ Udržujte telo na jednej alebo druhej strane pilového kotúča, nikdy nestojte v jeho osi. Spätný ráz by mohol spôsobiť odskočenie píly smerom dozadu. Pozrite časť **Ďalšie bezpečnostné pokyny pre všetky píly a Príčiny spätného rázu a príslušné varovania**.
- ♦ Pred začatím rezu nechajte pilový list niekoľko sekúnd v chode naprázdno.
- ♦ Pri vykonávaní rezu vyvíjajte na náradie iba mierny tlak.
- ♦ Pracujte so základňou kotúčovej píly prítlačenou k obrobku.

Rady pre optimálne použitie

- ♦ Pretože nie je možné zabrániť určitému štiepaniu pozdĺž čiar rezu na hornej časti obrobku, reže na tej strane obrobku, kde to bude prijateľné.
- ♦ Na miestach, kde musí byť štiepanie okrajov rezu minimalizované, napríklad pri rezaní laminátov, upnite k hornej strane obrobku kus preglejky.

Ponorné rezy (obr. M)



VAROVANIE: Nikdy neupevňujte kryt pilového kotúča vo zdvihnutej polohe. Pri vykonávaní ponorných rezov nikdy nepohybujte s pilou smerom dozadu. To by mohlo spôsobiť zdvíhanie píly z povrchu obrobku a následné zranenie osôb.

Ponorný rez je rez, ktorý sa vykonáva v situácii, keď hrana materiálu nespôsobuje otváranie spodného krytu, ale spodná hrana rotujúceho kotúča reže uprostred materiálu.

1. Nastavte základňu píly (5) tak, aby pilový kotúč rezal v požadovanej hĺbke.
2. Nakloňte pílu smerom dopredu a oprite prednú časť základne o rezaný materiál.
3. Pomocou páčky na zasunutie krytu zasuňte spodný kryt do hornej polohy. Znížte zadnú časť základne, kým nebudú zuby pilového kotúča takmer v kontakte s čiarou rezu.
4. Uvoľnite kryt pilového kotúča (jeho kontakt s obrobkom zaisť jeho otvorenú polohu pri začatí rezu). Odoberte ruku z páčky krytu a pevne uchopte prídavnú rukoväť (4), ako je zobrazené na obr. M. Postavte sa tak, aby vaše telo a ramená mohli kompenzovať možný spätný ráz.
5. Pred spustením píly sa uistite, či nie je pilový kotúč v kontakte s obrobkom.
6. Spustíte motor, nechajte pílu dosiahnuť maximálne otáčky a potom postupne spúšťajte pílu dole, kým jej základňa nedosadne na materiál, ktorý sa bude rezať. Vedte pílu pozdĺž nakreslenej čiar rezu, kým nedôjde k dokončeniu rezu.
7. Pred vybratím píly z rezaného materiálu uvoľnite hlavný vypínač a počkajte na úplné zastavenie pilového kotúča.
8. Pri začatí každého nového rezu zopakujte vyššie uvedený postup.

Pozdĺžne rezy

Toto náradie sa dodáva s vodidlom na pozdĺžne rezy.

Pozdĺžne rezy sa vykonávajú pri rezaní širších dosiek na úzke dosky. Rezanie prebieha v pozdĺžnom smere vzhľadom na vlákna. Ručné vedenie píly je pri tomto type rezania ťažšie, a preto sa odporúča použitie vodidla pozdĺžnych rezov.

Odvod prachu



VAROVANIE: Riziko vdychovania prachu. Z dôvodu zníženia rizika zranenia osôb **VŽDY** používajte schválený respirátor.



VAROVANIE: Pri práci s drevom **VŽDY** pripojte k náradiu zariadenie na odsávanie prachu, ktoré spĺňa požiadavky platných predpisov týkajúcich sa prachových emisií. Hadice väčšiny bežne používaných vysávačov je možné pripojiť priamo k otvoru na odvod prachu.

Toto náradie sa dodáva s portom (18) na odvod prachu a pilín. Port na odvod prachu vám umožňuje pripojenie tohto náradia k externému zariadeniu na odsávanie prachu.

Údržba

Vaše náradie STANLEY FATMAX bolo skonštruované tak, aby pracovalo čo najdlhšie s minimálnymi nárokmi na údržbu.

Riadna starostlivosť o tento výrobok a jeho pravidelné čistenie vám zaisťia jeho bezproblémový chod.

Vaša nabíjačka nevyžaduje žiadnu údržbu okrem pravidelného čistenia.



Varovanie! Pred akoukoľvek údržbou vyberte z náradia akumulátor. Pred čistením odpojte nabíjačku od siete.

- ♦ Vetracie otvory náradia a nabíjačky pravidelne čistite mäkkou kefou alebo suchou handričkou.
- ♦ Pomocou vlhkej handričky pravidelne čistite kryt motora. Nepoužívajte žiadne abrazívne čistiace prostriedky alebo rozpúšťadlá.

Ochrana životného prostredia



Triedte odpad. Výrobky a akumulátory označené týmto symbolom sa nesmú vyhadzovať do bežného domáceho odpadu.

Tieto výrobky a akumulátory obsahujú materiály, ktoré je možné obnoviť alebo recyklovať, čo znižuje dopyt po surovinách. Recyklujte, prosím, elektrické výrobky a akumulátory podľa miestnych predpisov. Ďalšie informácie nájdete na internetovej adrese www.2helpU.com.

Technické údaje

		SFMC550
Vstupné napätie	V	18
Otáčky naprázdno	min ⁻¹	5000
Maximálna hĺbka rezu	mm	65
Maximálna hĺbka rezu pri šikmom reze 45°	mm	50
Priemer pilového kotúča	mm	190
Priemer upínacieho otvoru	mm	30
Šírka pilového kotúča	mm	1,8
Hmotnosť	kg	3,2

L _{PA} (akustický tlak) 84,5 dB(A), odchýlka (K) 3 dB(A)
L _{WA} (akustický výkon) 95,5 dB(A), odchýlka (K) 3 dB(A)
Celková úroveň vibrácií (priestorový vektorový súčet) podľa normy EN 62841:
Rezanie dreva (a _{h, w}) 1,4 m/s ² , odchýlka (K) 1,5 m/s ²

Nabíjačka	SFMCB11/SFMCB12/SFMCB14	
Vstupné napätie	V	230
Výstupné napätie	V	18
Prúd	A	1,25/2,0/4,0

Akumulátor	SFMCB201/202/204/206	
Napájacie napätie	V	18
Kapacita	Ah	1,5/2,0/4,0/6,0
Typ		Li-Ion

ES Vyhlásenie o zhode v rámci EÚ

SMERNICA PRE STROJOVÉ ZARIADENIA



SFMC550 – Kotúčová píla

Spoločnosť STANLEY FATMAX vyhlasuje, že tieto výrobky opisované v časti „Technické údaje“ spĺňajú požiadavky nasledujúcich noriem:

EN62841-1:2015, EN62841-2-5:2014.

Tieto výrobky spĺňajú aj požiadavky smerníc 2006/42/EC, 2014/30/EÚ a 2011/65/EÚ.

Ak chcete získať ďalšie informácie, kontaktujte, prosím, spoločnosť STANLEY FATMAX na nasledujúcej adrese alebo na adresách uvedených na konci tohto návodu.

Nižšie podpísaná osoba je zodpovedná za zostavenie technických údajov a vydáva toto vyhlásenie v zastúpení spoločnosti STANLEY FATMAX.

Ed Higgins

Riaditeľ – Elektrické náradie pre spotrebiteľov
STANLEY FATMAX Europe, Egide Walschaertsstraat 14-18,
2800 Mechelen, Belgium
25. 11. 2019

Záruka

Spoločnosť Stanley Europe je presvedčená o kvalite svojich výrobkov a ponúka mimoriadnu záruku pre používateľov tohto náradia. Táto záruka sa ponúka ako mimoriadna a žiadnym spôsobom neovplyvní vaše zmluvné práva, ak ste súkromný neprofesionálny používateľ. Táto záruka platí vo všetkých členských štátoch EÚ a Európskej zóny voľného obchodu EFTA.

PLNÁ ZÁRUKA

Spoločnosť Stanley Europe garantuje počas trvania záručnej lehoty (24 mesiacov pri nákupe na priamu osobnú spotrebu, 12 mesiacov pri nákupe na podnikateľskú činnosť) bezplatné odstránenie akejkoľvek materiálovej alebo výrobné chyby za nasledujúcich podmienok:

- ♦ Tento výrobok sa používal iba správnym spôsobom a v súlade s pokynmi uvedenými v návode na jeho obsluhu.
- ♦ Výrobok bol vystavený bežnému použitiu a opotrebeniu.
- ♦ Výrobok nebol opravovaný neoprávnenými osobami.
- ♦ Bol predložený doklad o kúpe.
- ♦ Výrobok Stanley® FatMax® bol vrátený kompletný so všetkými pôvodnými komponentmi.

Ak požadujete reklamáciu, kontaktujte najbližšieho autorizovaného predajcu alebo vyhľadajte autorizovaného predajcu Stanley® FatMax® v katalógu Stanley® FatMax® alebo kontaktujte predajcu na adrese, ktorá je uvedená v tomto návode. Zoznam autorizovaných servisov Stanley® FatMax® a všetky podrobnosti o našom popredajnom servise nájdete aj na internetovej adrese: www.stanley.eu/3

ZVÝHODNENÁ ZÁRUKA

Na získanie zvýhodnenej trojročnej záruky je nutné vykonať registráciu na nižšie uvedenej adrese a v uvedenom termíne.

- ♦ Registrácia sa vyžaduje do 4 týždňov od kúpy.
- ♦ Registrácia je na tejto adrese:
<http://www.stanley.eu/3>.

Stanley Black & Decker Slovakia s.r.o.

Vysoká 2/b
811 06 Bratislava
Tel.: 00420 261 009 772
Fax: 00420 261 009 784
www.blackanddecker.sk
obchod@sbdinc.com

Stanley Black & Decker Czech republic s.r.o.

Türkova 5b
149 00 Praha 4
Česká republika
Tel.: 00420 261 009 772
Fax: 00420 261 009 784
Servis: 00420 244 403 247
www.blackanddecker.cz
obchod@sbdinc.com

Band servis

Paulínska 22
917 01 Trnava
Tel.: 00421 335 511 063
Fax: 00421 335 512 624
www.bandservis.sk
p.talajka@bandservis.sk

Band servis

Južná trieda 17 (budova TWD)
040 01 Košice
Tel.: 00421 556 233 155
bandserviske@zoznam.sk

Band servis

K Pasekám 4440
760 01 Zlín
Tel.: 00420 577 008 550, 1
Fax: 00420 577 008 559
www.bandservis.cz
bandservis@bandservis.cz

Band servis

Klásterského 2
140 00 Praha 4
Tel.: 00420 244 403 247
Fax: 00420 241 770 167
j.kraus@bandservis.cz
www.bandservis.cz
bandservis@bandservis.cz

CZ

Adresa servisu
Band Servis
Klásterského 2
CZ-140 00 Praha 4
Tel.: 00420 244 403 247
Fax: 00420 241 770 167

Band Servis
K Pasekám 4440
CZ-760 01 Zlín
Tel.: 00420 577 008 550,1
Fax: 00420 577 008 559
<http://www.bandservis.cz>

SK

Adresa servisu
Band Servis
Paulínska ul. 22
SK-917 01 Trnava
Tel.: 00421 335 511 063
Fax: 00421 335 512 624

CZ Dokumentace záruční opravy

SK Záznamy o záručních opravách

CZ	Číslo	Datum příjmu	Datum zakázky	Číslo zakázky	Závada	Razítko Podpis
SK	Číslo dodávky	Dátum nahlásenia	Dátum opravy	Číslo objednávky	Popis poruchy	Pečiatka Podpis