

DWE74912 Stojan pro stolovou pilu



VAROVÁNÍ: Z důvodu vlastní bezpečnosti si před použitím jakéhokoli příslušenství přečtěte návod k obsluze stolové pily. Nebude-li splněn tento požadavek, může dojít k zranění osob a k vážnému poškození stolové pily a jejího příslušenství. Při opravách tohoto nářadí používejte pouze shodné náhradní díly.



- Tento stojan pro stolové pily je určen pro použití se stolovou pilou DWE7491. Nepoužívejte tento stojan s jiným nářadím.



- NEMONTUJTE stolovou pilu na tento stojan jiným způsobem.

- Ujistěte se, zda se pila na stojanu nekolébá nebo nekývá.

- Umístěte všechny nohy stolu se stejnou orientací. V jiném případě by byl stojan nestabilní.

- Nešplhejte na tento stojan a neseďte si na něj.

- Nepoužívejte tento stojan na nakloněném, nerovném nebo nestabilním povrchu.

- Nepoužívejte tento stojan pro pilu, je-li poškozen nebo deformován.

- Zadní nohy tohoto stojanu jsou o něco delší než přední nohy, aby byla zajištěna lepší podpora. Používejte tento stojan a obsluhujte stolovou pilu pouze z přední strany.

- Maximální nosnost: 68,1 kg



TYTO POKYNY USCHOVEJTE

SESTAVENÍ

- Proveďte sestavení podle obr. 1. Všechny části opěrných noh mají stejnou délku.

ROZEVŘENÍ STOJANU PRO STOLOVOU PILU (OBR. 2 - 4)

1. Rozložte stojan pily tak, aby byl zcela rozevřený. Postavte stojan do svislé polohy, která je zobrazena na obr. 2.
2. Položte stolovou pilu na stojan tak, aby došlo k zasunutí přední trubky pily (a) za hranu (b) na přední části stojanu (obr. 3).
3. Položte zadní opěrnou část pily na zadní nosnou část stojanu (c), jak je zobrazeno na obr. 3.
4. Upevněte přední a zadní část pily pomocí dodaných šroubů (obr. 4). Zasuňte šrouby do stojanu ZE SPODNÍ STRANY. Nasaďte na šrouby podložky a matice. Proveďte řádné utažení. Ujistěte se, zda se pila na stojanu nekolébá nebo nekývá.

SLOŽENÍ STOJANU

1. Demontujte šrouby, které upevňují pilu k stojanu.
2. Zvedněte zadní část pily nahoru, aby se zadní opěrná část pily dostala nad hranu na zadní části stojanu.
3. Přitáhněte pilu směrem dopředu a nahoru, aby došlo k uvolnění přední trubky pily od hrany na přední části stojanu.
4. Po uložení pily proveďte složení stojanu přiklopením obou horních částí směrem k sobě.

Ochrana životního prostředí



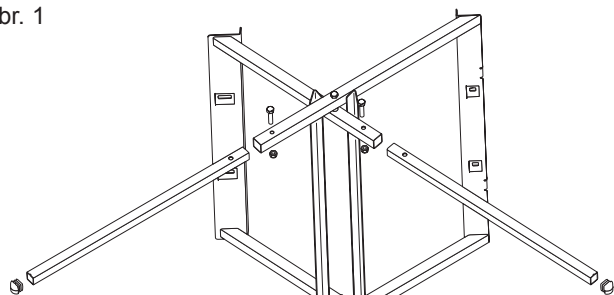
Tříděte odpad. Tento výrobek nesmí být likvidován v běžném domácím odpadu.

Jednoho dne zjistíte, že výrobek DEWALT musíte vyměnit nebo jej nebudete dále používat. V tomto případě myslíte na ochranu životního prostředí a nevyhazujte jej do domácího odpadu. Zajistěte likvidaci tohoto výrobku v tříděném odpadu.

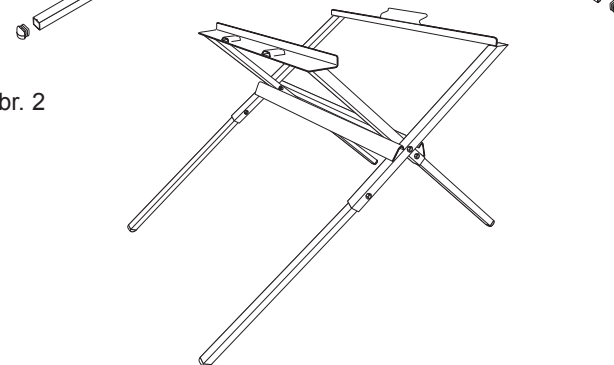


Tříděný odpad umožňuje recyklaci a opětovné využití použitých výrobků a obalových materiálů. Opětovné použití recyklovaných materiálů pomáhá chránit životní prostředí před znečištěním a snižuje spotřebu surovin.

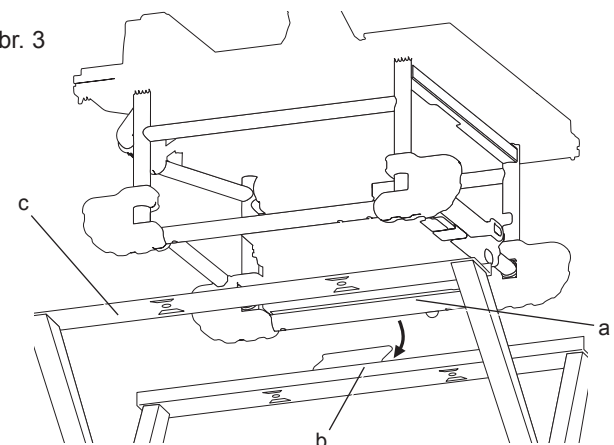
Obr. 1



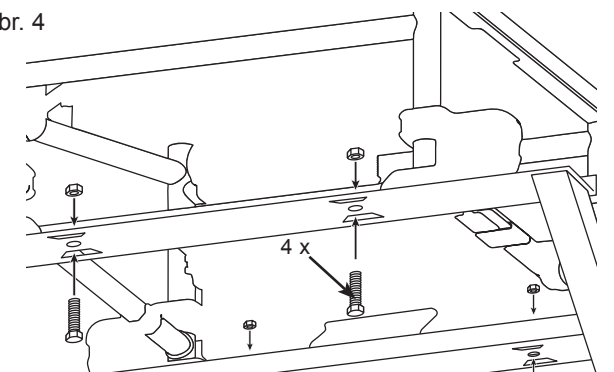
Obr. 2



Obr. 3



Obr. 4



Při zakoupení nových výrobků vám prodejny, místní sběrné odpadu nebo recyklační stanice poskytnou informace o správné likvidaci elektroodpadů z domácnosti.

Společnost DEWALT poskytuje službu sběru a recyklace výrobků DEWALT po skončení jejich provozní životnosti. Chcete-li využít výhody této služby, odevzdejte prosím váš výrobek kterémukoli autorizovanému zástupci servisu, který zařízení odebere a zajistí jeho recyklaci.

Místo nejbližšího autorizovaného servisu DEWALT naleznete na příslušné adrese uvedené v tomto návodu. Seznam autorizovaných servisů DEWALT, podrobnosti o poprodejním servisu a kontakty naleznete také na internetové adrese: www.2helpU.com.

ZÁRUKA

Společnost DEWALT je přesvědčena o kvalitě svých výrobků a nabízí mimořádnou záruku pro profesionální uživatele tohoto nářadí. Tato záruka je nabízena ve prospěch zákazníka a nijak neovlivní jeho zákonná záruční práva. Tato záruka platí ve všech členských státech EU a evropské zóny volného obchodu EFTA.

• 30 DNŮ ZÁRUKA VÝMĚNY •

Nejste-li s výkonem vašeho nářadí DEWALT zcela spokojeni, můžete jej do 30 dnů po zakoupení vrátit. Nářadí musí být v kompletním stavu jako při zakoupení a musí být dodáno na místo, kde bylo zakoupeno, kde bude provedena výměna nebo navrácení peněz. Nářadí musí být v uspokojivém stavu a musí být předložen doklad o jeho zakoupení.

• JEDNOROČNÍ SMLOUVA NA BEZPLATNÝ SERVIS •

Musí-li být během 12 měsíců po zakoupení provedena údržba nebo servis vašeho nářadí DEWALT, máte nárok na jedno bezplatné provedení tohoto úkonu. Tento úkon bude bezplatně proveden v autorizovaném servisu DEWALT. K nářadí musí být předložen doklad o jeho zakoupení. Tato oprava zahrnuje i práci. Tento bezplatný servis se nevztahuje na příslušenství a náhradní díly, pokud nejsou také kryty zárukou.

• JEDNOROČNÍ PLNÁ ZÁRUKA •

Dojde-li během 12 měsíců od zakoupení výrobku DEWALT k poškození tohoto výrobku z důvodu závady materiálu nebo špatného dílenského zpracování, společnost DEWALT zaručuje bezplatnou výměnu všech poškozených částí - nebo dle našeho uvážení - bezplatnou výměnu celého nářadí, za předpokladu, že:

- Závada nevznikla v důsledku neodborného zacházení.
- Výrobek byl vystaven běžnému použití a opotřebování.
- Výrobek nebyl opravován neoprávněnými osobami.
- Byl předložen doklad o zakoupení;
- Byl výrobek vrácen kompletní s původními komponenty.

Požadujete-li reklamaci, kontaktujte prodejce u kterého jste výrobek zakoupili nebo vyhledejte autorizovanou servisní organizaci. Seznam autorizovaných servisů DEWALT a podrobnosti o poprodejním servisu naleznete také na internetové adrese: www.2helpU.com.

STANLEY BLACK & DECKER CZECH REPUBLIC S.R.O.

Tůrkova 5b
149 00 Praha 4
Česká Republika
Tel.: 00420 261 009 772
Fax: 00420 261 009 784
Servis: 00420 244 403 247
www.dewalt.cz
obchod@sbdinc.com

STANLEY BLACK & DECKER SLOVAKIA S.R.O.

Vysoká 2/b
811 06 Bratislava
Tel.: 00420 261 009 772
Fax: 00420 261 009 784
www.dewalt.sk
obchod@sbdinc.com

BAND SERVIS

K Pasekám 4440
760 01 Zlín
Tel.: 00420 577 008 550,1
Fax: 00420 577 008 559
www.bandservis.cz
bandservis@bandservis.cz

BAND SERVIS

Paulínska 22
917 01 Trnava
Tel.: 00421 335 511 063
Fax: 00421 335 512 624
www.bandservis.sk
p.talajka@bandservis.sk

Právo na případné změny vyhrazeno.

06/2014

DEWALT®

TYP VÝROBKU:

CZ	Výrobní kód	Datum prodeje	Razítko prodejny Podpis
SK	Výrobný kód	Dátum predaja	Pečiatka predajne Podpis

CZ Dokumentace záruční opravy				SK Dokumentácia záručnej opravy		
CZ	Číslo	Datum příjmu	Datum zakázky	Číslo zakázky	Závada	Razítko Podpis
SK	Číslo dodávky	Dátum príjmu	Dátum opravy	Číslo objednávky	Porucha	Pečiatka Podpis

CZ
Adresy servisu
Band servis
Klášteřského 2
CZ-140 00 Praha 4
Tel.: 00420 244 403 247
Fax: 00420 241 770 167

CZ
Band servis
Paulínska 22
CZ-760 01 Zlín
Tel.: 00420 577 008 550,1
Fax: 00420 577 008 559
<http://www.bandservis.cz>

SK
Adresa servisu
Band servis
Paulínska ul. 22
SK-917 01 Trnava
Tel.: 00421 335 511 063
Fax: 00421 335 512 624