

**DEWALT**®

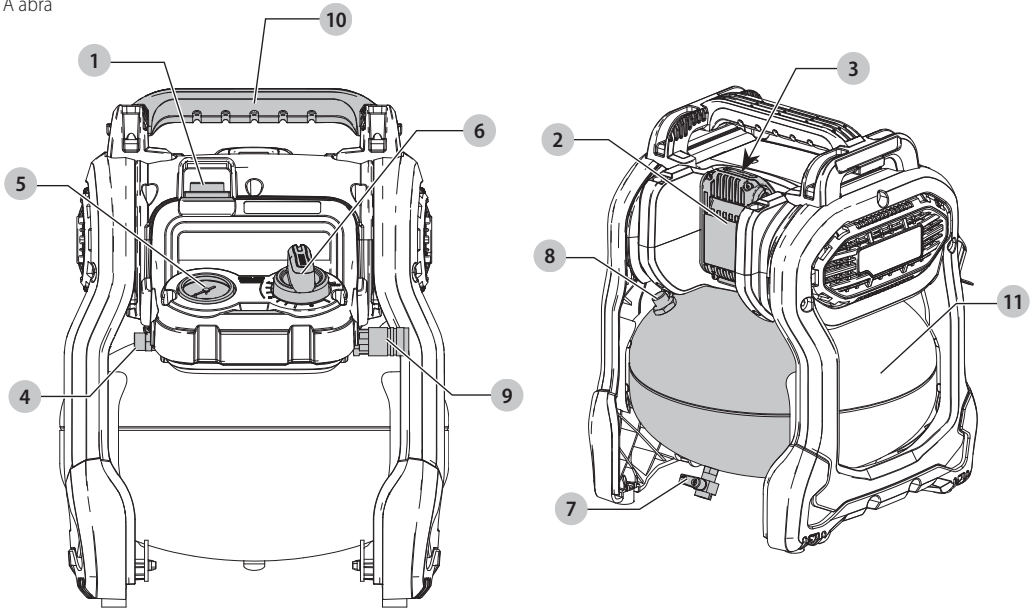
**XR**®

**533229 - 81 H**

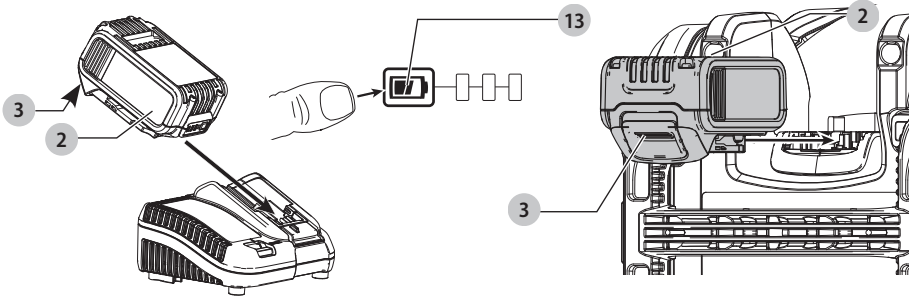
Fordítás az eredeti kezelési útmutató alapján készült

**DCC1018**

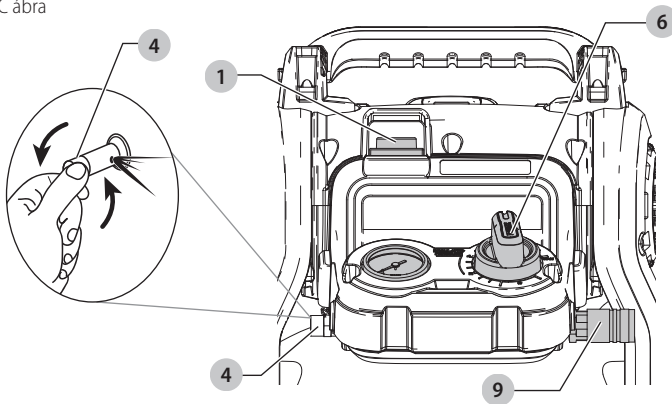
A ábra



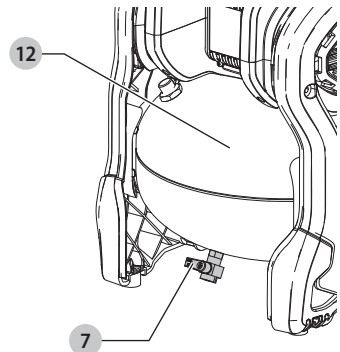
B ábra



C ábra



D ábra



# 18V 10 L VEZETÉK NÉLKÜLI LÉGKOMPRESSZOR

## DCC1018

### Szívből gratulálunk!

Köszönjük, hogy DeWALT szerszámot választott. Sokévi tapasztalatunk, valamint az átgondolt termékfejlesztés és innováció teszi a DeWALT termékeket a professzionális felhasználók egyik legmegbízhatóbb partnerévé.

### Műszaki adatok

		DCC1018
Feszültség	V <sub>DC</sub>	18
Típus		1
Akkumulátor típusa		Li-ion
Légtartály kapacitása	Liter	10
Körülbelüli bekapcsolási nyomás	BAR	6,9
Körülbelüli kikapcsolási nyomás	18V akkusomag:	BAR 8,6
	18V/54V akkusomag:	BAR 9,6
Levegőkiszorítás	l/perc	48
Légszállítás 7 BAR értéken	l/perc	31
Biztosíték típusa		Késleltetett
Szabályozott nyomás értéke (körülbelül)	18V akkusomag:	BAR 0–8,6
	18V/54V akkusomag:	BAR 0–9,6
Motor percenkénti fordulatszáma		3400
Gyorscsatlakozó típusa		Univerzális EU 1/4" gyorscsatlakozó
Szivattyú típusa		Olajmentes
Súly (akkusomag nélkül)	kg	11,3
Zajértékek az EN1012-1 szabvány szerint (EN ISO 2151:2008)		
L <sub>PA</sub> (kibocsátott hangnyomásszint)	dB(A)	79,1
K (toleranciafaktor az adott hangszintnél)	dB(A)	0,9

Az adatlapon megadott súlyozott effektív rezgés gyorsulási és/vagy zajkibocsátási értéket az EN1012-1 szabvány (EN ISO 2151:2008) szabvány szerinti méréssel határoztuk meg, így az egyes szerszámok zajkibocsátási értékei összehasonlíthatók. Az érték felhasználható a kitettség mértékének előzetes értékeléséhez is.

**⚠ FIGYELMEZTETÉS:** Az itt megadott rezgési és/vagy zajkibocsátási érték a szerszám főbb alkalmazásaira vonatkozik. Ha viszont más alkalmazásokra, más tartozékokkal használják, vagy nincs megfelelően karbantartva, a rezgés és/vagy zajkibocsátás eltérhet a megadott értékektől. Ilyen esetben a kezelő kitettsége a munkavégzés teljes időtartama alatt jelentős mértékben megnövekszik.

A rezgésnek és/vagy zajnak való kitettség mértékének becslésekor azokat az időtartamokat is figyelembe kell venni, amikor a szerszám ki van kapcsolva, vagy amikor működésben van, de éppen nem végeznek vele munkát.

Ilyen esetben a munkavégzés teljes időtartamára számított kitettség mértéke jelentősen csökkenhet.

További biztonsági intézkedéseket is kell hozni, amelyek védik a kezelőt a rezgés és/vagy a zaj káros hatásától, például: a szerszám és tartozékainak karbantartása, a kezek melegen tartása (a rezgés szempontjából releváns), munkaritmus megszerzése.

### EK-megfelelőségi nyilatkozat

#### Gépekre vonatkozó irányelv



#### 18V 10 l vezeték nélküli légkompreszor DCC1018

A Dewalt kijelenti, hogy a Műszaki adatok cím alatt ismertetett termékek megfelelnek a következő irányelveknek és szabványoknak:

EK irányelvek: 2006/42/EK, EN1012-1:2010, EN 62841-1:2015, 2000/14/EK, kompresszorok, <15 kW, VI. függelék DEKRA Testing and Certification GmbH, Handwerkstraße 15, 70565 Stuttgart.

Tanúsító szerv székhelye, Dinnendahlstr. 9, 44809 Bochum, Németország

Tanúsító testület azonosító száma: 0158

L<sub>WA</sub> (mért hangteljesítményszint) dB 92

L<sub>WA</sub> (garantált hangteljesítményszint) dB 93

Ezek a termékek a 2014/30/EU és a 2011/65/EU irányelveknek is megfelelnek.

Ha további információra lenne szüksége, lépjen kapcsolatba a Dewalt vállalattal a következő vagy az útmutató hátulján található elérhetőségeken.

Alulírott személy felelős a műszaki adatok összeállításáért, nyilatkozatát a DeWALT vállalat nevében adja.

Markus Rompel  
Műszaki alelnök, PTE-Europe  
DeWALT, Richard-Klinger-Straße 11,  
65510, Idstein, Németország  
2022.05.06.

Akkumulátorok				Töltők/Töltési idők (Perc)***									
Katalógusszám	V <sub>DC</sub>	Ah	Súly (kg)	DCB104	DCB107	DCB112	DCB113	DCB115	DCB116	DCB117	DCB118	DCB132	DCB119
DCB546	18/54	6,0/2,0	1,08	60	270	170	140	90	80	40	60	90	X
DCB547	18/54	9,0/3,0	1,46	75*	420	270	220	135*	110*	60	75*	135*	X
DCB548	18/54	12,0/4,0	1,46	120	540	350	300	180	150	80	120	180	X
DCB549	18/54	15,0/5,0	2,12	125	730	450	380	230	170	90	125	230	X
DCB181	18	1,5	0,35	22	70	45	35	22	22	22	22	22	45
DCB182	18	4,0	0,61	60/40**	185	120	100	60	60/45**	60/40**	60/40**	60	120
DCB183/B/G	18	2,0	0,40	30	90	60	50	30	30	30	30	30	60
DCB184/B/G	18	5,0	0,62	75/50**	240	150	120	75	75/60**	75/50**	75/50**	75	150
DCB185	18	1,3	0,35	22	60	40	30	22	22	22	22	22	40
DCB187	18	3,0	0,54	45	140	90	70	45	45	45	45	45	90
DCB189	18	4,0	0,54	60	185	120	100	60	60	60	60	60	120
DCBP034	18	1,7	0,32	27	82	50	40	27	27	27	27	27	50

\*201811475B vagy későbbi dátumkód

\*\*201536 vagy későbbi dátumkód

\*\*\*Az akkumulátor töltési idő mátrix kizárólag tájékoztató jellegű; a töltési idő a hőmérséklettől és az akkumulátor állapotától függően változik.

## MEGFELELŐSÉGI NYILATKOZAT A GÉPELLÁTÁSRÓL (BIZTONSÁG) SZÓLÓ 2008. ÉVI JOGSZABÁLY (SUPPLY OF MACHINERY [SAFETY] REGULATIONS 2008)

UK  
CA

### 18V 10 l vezeték nélküli légkompresszor DCC1018

A Dewalt kijelenti, hogy a Műszaki adatok cím alatt ismertetett termékek megfelelnek a következő irányelveknek és szabványoknak:

A gépellátásról (biztonság) szóló 2008. évi jogszabály (Supply of Machinery [Safety] Regulations 2008) S.I. 2008/1597 (a módosításainak megfelelő állapotban).

EN1012-1:2010, EN 62841-1:2015

A környezetben a kültéri használatra szánt berendezések által kibocsátott zajról szóló 2001. évi jogszabály (Noise Emission in the Environment by Equipment for use Outdoors Regulations 2001), S.I. 2001/1701 (a módosításainak megfelelő állapotban), kompresszorok <15 kW, 9. melléklet.

Intertek Testing & Certification Ltd, Academy Place, 1-9 Brook Street, Brentwood, Essex, CM14 5NQ, Egyesült Királyság  
Jóváhagyott testület azonosítója: 0359

L<sub>WA</sub> (mért hangteljesítményszint) dB 92

L<sub>WA</sub> (garantált hangteljesítményszint) dB 93

Ezek a termékek megfelelnek a következő UK jogszabályok követelményeinek:

Elektromágneses kompatibilitás jogszabály, 2016, S.I.2016/1091 (a módosításainak megfelelő állapotban).

Egyes veszélyes anyagok elektromos és elektronikus berendezésekben való alkalmazásának korlátozásáról jogszabály, 2012, S.I. 2012/3032 (a módosításainak megfelelő állapotban).

Ha további információra lenne szüksége, lépjen kapcsolatba a Dewalt vállalattal a következő vagy az útmutató hátulján található elérhetőségeken.

Alulírott személy felelős a műszaki adatok összeállításáért, nyilatkozatát a Dewalt vállalat nevében adja.



Karl Evans

Alelnök - Professzionális elektromos szerszámok EANZ GTS  
270 Bath Road, Slough  
SL1 4DX  
Anglia

2022.05.06.



**FIGYELMEZTETÉS:** A sérülés kockázatának csökkentése érdekében olvassa át a kezelési útmutatót.

### Definíciók: Biztonságtechnikai irányelvek

Az alábbi definíciók az egyes figyelmeztető szavakhoz társított veszély súlyosságára utalnak. Kérjük, olvassa el a kézikönyvet, és figyeljen ezekre a szimbólumokra.



**VESZÉLY:** Olyan közvetlen veszélyt jelez, amelyet ha nem kerülnek el, **halálos vagy súlyos sérülést okoz.**



**FIGYELMEZTETÉS:** Olyan potenciális veszélyhelyzetet jelez, amely **halálos vagy súlyos sérüléshez vezethet.**



**VIGYÁZAT:** Olyan potenciális veszélyhelyzetet jelez, amely **könnyű vagy közepesen súlyos sérüléshez vezethet.**

**MEGJEGYZÉS:** Olyan, **személyi sérüléssel nem fenyegető** gyakorlatot jelöl, amely **anyagi kárt okozhat.**



Áramütés veszélyét jelzi.



Tűzveszélyt jelez.

## ÁLTALÁNOS BIZTONSÁGTECHNIKAI FIGYELMEZTETÉSEK ELEKTROMOS SZERSZÁMOKHOZ



**FIGYELMEZTETÉS:** Olvassa át az elektromos szerszámhoz mellékelt összes utasítást, szemléltető ábrát és műszaki adatot. Az alábbiakban felsorolt útmutatások figyelmen kívül hagyása áramütést, tüzet és/ vagy súlyos sérülést okozhat.

### ŐRIZZE MEG A FIGYELMEZTETÉSEKET ÉS AZ ÚTMUTATÓT KÉSŐBBI HASZNÁLATRA

Az „elektromos szerszám” kifejezés a figyelmeztetésekben az Ön által használt hálózati (vezetékes) vagy akkumulátorral üzemeltetett (vezeték nélküli) elektromos szerszámot jelenti.

#### A munkaterület biztonsága

- Tartsa munkaterületét tisztán, és világítsa meg jól.** A rendetlen vagy sötét munkaterület növeli a balesetveszélyt.
- Soha ne használja az elektromos szerszámot robbanásveszélyes környezetben, például gyúlékony folyadékok, gázok vagy porok jelenlétében.**  
Elektromos szerszámok használatakor szikra keletkezhet, amely begyújthatja a port vagy gázokat.
- Az elektromos szerszám használata közben tartsa távol a gyerekeket és a közelben tartózkodókat.** Ha elterelik a figyelmét, elveszítheti a szerszám feletti uralmát.

#### Elektromos biztonság

- Az elektromos szerszám csatlakozódugója a hálózati csatlakozóaljzat kialakításának megfelelő legyen.** Soha ne alakítsa át a csatlakozódugaszt. Földelt elektromos szerszámokhoz ne használjon adapter dugaszt. Eredeti (nem átalakított) csatlakozó és ahhoz illő konnektor használata mellett kisebb az áramütés veszélye.
- Ügyeljen, hogy teste ne érintkezzen földelt felülettel, például csövezetékekkel, radiátorral, hűtőszekrényvel.** Ha teste földelést kap, nagyobb az áramütés veszélye.
- Esőtől és egyéb nedvességtől védje az elektromos szerszámokat.** Ha víz kerül az elektromos szerszám belsejébe, megnő az áramütés veszélye.
- Gondosan bánjon a hálózati kábellel.** Soha ne a kábelnél fogva vigye az elektromos szerszámot, és kérjük, ne a kábelnél fogva húzza ki a csatlakozódugót a konnektorból. Óvja a kábel hőtől, olajtól, éles szélektől és mozgó alkatrészekről. A sérült vagy összetekeredett kábel növeli az áramütés veszélyét.
- Ha a szabadban használja az elektromos szerszámot, kültéri használatra alkalmas hosszabbító kábel vegyen igénybe.** Azzal csökkenti az áramütés veszélyét.
- Ha az elektromos szerszám nedves helyen való használata elkerülhetetlen, használjon hibaáram-védő kapcsolóval (RCD) védett áramforrást.** RCD használata mellett kisebb az áramütés kockázata.

#### Személyes biztonság

- Az elektromos szerszám használata során maradjon éber, koncentráljon az éppen végzett műveletre és**

**használja a józan ítélőképességét. Ne használja az elektromos szerszámot, ha fáradt, ha gyógyszer, alkohol hatása vagy gyógykezelés alatt áll.**

Elektromos szerszám használata közben egy pillanatnyi figyelmetlenség is súlyos személyi sérülést okozhat.

- Használjon személyi védőfelszerelést. Mindig viseljen védőszemüveget.** A védőfelszerelések, például porvédő maszk, biztonsági csúszásmentes cipő, védősisak vagy hallásvédő csökkenti a személyi sérülés kockázatát.
- Előzze meg a szerszám véletlen beindulását.** Ellenőrizze, hogy a kapcsoló kikapcsolt állásban van-e, mielőtt a hálózatra és/vagy akkumulátorra kapcsolja, a kezébe veszi vagy magával viszi a szerszámot. Ha az elektromos szerszám hordozása közben az ujját a kapcsolón tartja, vagy bekapcsolt szerszámot helyez áram alá, balesetet okozhat.
- Távolítsa el a beállításhoz használt kulcsot vagy csavarkulcsot, mielőtt bekapcsolja az elektromos szerszámot.** Forgó alkatrészeken felejtett szerelőkulcs a szerszám beindulásakor személyi sérülést okozhat.
- Ne nyúljon ki túl messzire. Kerülje a rendellenes testtartást, és egyensúlyát soha ne veszítse el munkavégzés közben.** Így jobban irányíthatja a szerszámot, még váratlan helyzetekben is.
- Megfelelő öltözetet viseljen. Ne hordjon ékszert vagy laza ruházatot munkavégzés közben. Haját és ruházatát tartsa távol a mozgó alkatrészekről.** A laza ruházat, az ékszerek vagy a hosszú haj beleakadhatnak a mozgó alkatrészekbe.
- Ha az adott eszközhöz porelszívó vagy porgyűjtő is tartozik, akkor győződjön meg arról, hogy ezeket megfelelően csatlakoztatta, ill. megfelelően használja.** Porelszívó berendezés használatával nagymértékben csökkenthetők a por okozta veszélyek.
- Ne engedje, hogy a szerszámok gyakori használata során szerzett tapasztalatai túlzott biztonságérzetet keltsenek Önben, és amiatt elhanyagolja a biztonsági alapelveket.** A gondatlan cselekvés már a másodperc törte része alatt is súlyos sérülést okozhat.

#### Elektromos szerszámok használata és karbantartása

- Ne erőltesse az elektromos szerszámot.** A munkafeladatnak megfelelő elektromos szerszámot használja. A megfelelő szerszámmal jobban és biztonságosabban elvégezheti a munkát, ha a teljesítmény kategóriájának megfelelően használja.
- Ne használja az elektromos szerszámot, ha a kapcsolóval nem lehet ki- és bekapcsolni.** Bármely elektromos szerszám használata, amely nem irányítható megfelelően az indítókapcsolóval, nagyon veszélyes, ezért azonnal meg kell javíttatni a kapcsolót, ha sérült vagy nem működőképes.
- Húzza ki a szerszám dugaszát a konnektorból és/ vagy válassa le az akkucsomagot, ha leválasztható, mielőtt beállítást végez, tartozékokat cserél a szerszámon, vagy eltávolítja.** Ezekkel a megelőző biztonsági intézkedésekkel csökkenti az elektromos szerszám véletlen beindulásának esélyét.

- d) **A használaton kívüli elektromos szerszámot olyan helyen tárolja, ahol gyermekek nem férhetnek hozzá, és ne engedje, hogy olyan személyek használják, akik a szerszámot és ezeket az útmutatásokat nem ismerik.** Az elektromos szerszámok használata nem képzett felhasználók kezében veszélyes.
- e) **Tartsa karban az elektromos szerszámokat és tartozékaikat. Vizsgálja meg, hogy a mozgó részek megfelelően működnek-e, nincsenek-e akadályoztatva. Ellenőrizze a részegységeket, olajozásukat, esetleg előforduló töréseit, a kézvédő vagy a kapcsoló sérüléseit és minden olyan rendelkezésére, ami befolyásolhatja a szerszám használatát. Ha sérült az elektromos szerszám, használat előtt javíttassa meg.** A nem megfelelően karbantartott elektromos szerszámok számos balesetet okoznak.
- f) **Tartsa élesen és tisztán a vágószerszámokat.** A jól karbantartott vágószerszám éles vágóéllel kevésbé hajlamos a megakadásra és könnyebben irányítható.
- g) **Az elektromos szerszámot, tartozékokat és szerszámszárakat stb. a használati útmutatónak megfelelően használja, a munkakörülmények és az elvégzendő feladat figyelembevételével.** Az elektromos szerszám rendeltetésétől eltérő használata veszélyhelyzetet teremthet.
- h) **A fogantyúkat és markolási felületeket tartsa szárazon és tisztán, olajtól és zsírtól mentesen.** Váratlan helyzetekben nem kezelhető és irányítható biztonságosan a szerszám, ha a fogantyúja vagy egyéb markolási felülete csúszós.

### Akkumulátoros szerszámok használata és gondozása

- a) **Csak a gyártó által előírt töltővel töltsze az akkumulátort.** Az a töltő, amely alkalmas egy bizonyos típusú akkumulátor töltésére, másik típusú akkumulátornál tűzveszélyt okozhat.
- b) **Az elektromos szerszámot csak a kifejezetten hozzá készült akkucsomaggal használja.** Másfajta akkucsomag használata sérülést vagy tüzet okozhat.
- c) **Ha nem használja, tartsa távol az akkucsomagot minden fémestől, például tűzőkapocstól, érmétől, kulcstól, szögtől, csavartól és minden más apró fémtárgytól, amely az érintkezőket rövidre zárhatná.** Az akkumulátor pólusainak rövidre zárása égési sérülést vagy tüzet okozhat.
- d) **Kedvezőtlen körülmények között az akkumulátorból folyadék szivároghat; kerülje a vele való érintkezést. Ha véletlenül érintkezésbe került a folyadékkal, öblítse le vízzel. Ha a szemébe folyadék került, ezenkívül forduljon orvoshoz is.** Az akkumulátorból kiömlő folyadék irritációt vagy égési sérülést okozhat.
- e) **Sérült vagy átalakított akkucsomagot vagy szerszámot ne használjon.** A sérült vagy átalakított akkumulátor kiszámíthatatlanul viselkedhet, tüzet, robbanást vagy sérülést okozhat.

- f) **Tűztől és szélsőséges hőmérséklettől védje az akkucsomagot.** Tűz vagy 130 °C feletti hőmérséklet hatására felrobbanhat.
- g) **Tartsa be minden töltési útmutatást, és ne töltsze az akkucsomagot az útmutatóban megadott tartományon kívüli hőmérséklet mellett.** A helytelen töltés vagy a megadott tartományon kívüli hőmérséklet melletti töltés károsíthatja az akkumulátort, és tűzveszélyt okoz.

### Szerviz

- a) **A szerszámot képzett szakemberrel szervizeltesse, és csak eredeti cserealkatrészeket használjon fel.** Ezzel biztosítja az elektromos szerszám folyamatos és biztonságos működését.
- b) **Sérült akkucsomagot soha ne szervizeljen.** Az akkucsomagok szervizelését csak a gyártó vagy megbízott szerviz végezheti.

## BIZTONSÁGTECHNIKAI ÚTMUTATÁSOK

### A kompresszor használatához kapcsolódó, fontos biztonsági utasítások



**FIGYELMEZTETÉS: A KOMPRESSZOR NEM MEGFELELŐ VAGY NEM BIZTONSÁGOS HASZNÁLATA HALÁLOS VAGY SÚLYOS SÉRÜLÉSHEZ VEZETHET. A KOCKÁZATOK ELKERÜLÉSE ÉRDEKÉBEN TARTSA BE AZ ALÁBBI, ALAPVETŐ BIZTONSÁGI UTASÍTÁSOKAT.**

#### MINDEN UTASÍTÁST OLVASSON EL

1. **SOHA NE ÉRJEN A MOZGÓ ALKATRÉSZEKHEZ.** Soha ne tegye a kezét, ujját vagy más testrészét a kompresszor mozgó alkatrészeinek közelébe.
2. **NE MŰKÖDTESSÉ A BERENDEZÉST, HA A VÉDŐBURKOLATOK NINCSENK A HELYÜKÖN.** Ne működtesse a kompresszort, ha a védőburkolatok és biztonsági berendezések nincsenek a helyükön és/vagy nem működnek megfelelően. Ha a karbantartáshoz vagy szervizeléshez el kell távolítani valamilyen védőburkolatot vagy biztonsági berendezést, a kompresszor újbóli üzembe vétele előtt győződjön meg róla, hogy a védőburkolat vagy biztonsági berendezés megfelelően vissza lett helyezve.
3. **MINDIG VISELJEN VÉDŐSZEMÜVEGET.** Mindig viseljen biztonsági védőszemüveget vagy azzal egyenértékű szemvédő eszközt. A sűrített levegőt soha ne irányítsa senkire, illetve semmilyen testrésze.
4. **VÉDJE MAGÁT AZ ÁRAMÚTÉSSEL SZEMBEN.** Ügyeljen arra, hogy teste ne érintkezzen földelt felületekkel, például csővezetékkel, radiátorral, tűzhellyel, hűtőszekrény burkolatával. Ne működtesse a kompresszort párs, nedves helyen. Soha ne hagyja olyan helyen a kompresszort, ahol az ki van téve a kedvezőtlen időjárási feltételeknek.
5. **HÚZZA KI A KOMPRESSZORT, HA NEM HASZNÁLJA.** Az alkatrészek szervizelése, szemrevételezése, karbantartása, tisztítása, cseréje vagy ellenőrzése előtt mindig válassza le a kompresszort az áramforrásról, valamint távolítsa el a sűrített levegőt a légtartályból.



6. **AKADÁLYOZZA MEG A SZERSZÁM VÉLETLEN BEINDULÁSÁT.** *Ne szállítsa a kompresszort hosszabb távon, járművel vagy potenciálisan veszélyes helyzetben (például létrán vagy állványon), ha az az áramforrásra van csatlakoztatva, illetve ha a légtartály meg van töltve sűrített levegővel.* A kompresszor áramforrásra való csatlakoztatása előtt győződjön meg róla, hogy az automata üzemi kapcsoló az OFF állásban van.
7. **MEGFELELŐEN TÁROLJA A KOMPRESSZORT.** *Amikor nem használja a kompresszort, száraz helyen tárolja. Gyermekektől tartsa távol. Tárolása elzárt helyen történjen.*
8. **TARTSA TISZTÁN A MUNKATERÜLETET.** *Rendetlenség esetén gyakrabban fordulnak elő sérülések. Távolítsa el a munkaterületről a felesleges szerszámokat, hulladékokat, bútorokat stb.*
9. **TARTSA TÁVOL A GYEREKEKET.** *Mindenki más tartózkodjon biztonságos távolságban a munkaterületen kívül.*
10. **MEGFELELŐ ÖLTÖZÉKET VISELJEN.** *Ne hordjon ékszert vagy laza ruházatot munkavégzés közben. Ezek beleakadhatnak a mozgó alkatrészekbe. Hosszú hajhoz viseljen hajvédőt.*
11. **NE VESZÍTSE EL ÉBERSÉGÉT.** *Figyeljen a munkájára. Használja a józan esztét. Ne használja a kompresszort, amikor fáradt. Soha ne használja a kompresszort, ha alkohol, kábítószer, illetve dímosító hatású gyógyszer hatása alatt áll.*
12. **ELLENŐRIZZE, NEM LÁT-E SÉRÜLT ALKATRÉSzt VAGY LÉGSZIVÁRGÁST.** *A kompresszor használata előtt tüzetesen ellenőrizze hogy a védőborulat vagy az alkatrészek nem sérültek-e, így biztosítva, hogy azok megfelelően, előírás szerint működjenek. Ellenőrizze a mozgó alkatrészek beigazítását és illesztéseit, az alkatrészek törését, a szerelvényeket, a légszivárgást, illetve minden egyéb, a berendezés működését befolyásoló tényezőt. Ha a kezelési útmutató másképpen nem rendelkezik, a sérült védőburkolatot vagy más alkatrészt hivatalos szakszervízben meg kell javíttatni, vagy ki kell cseréltetni. A meghibásodott nyomáskapcsolókat hivatalos szakszervízben cseréltesse ki. Ne használja a kompresszort, ha a kapcsoló nem működőképes. Soha ne próbálja megjavítani a szivárgó vagy meghibásodott légtartályt. Azonnal cseréltesse ki a tartályt hivatalos szakszervízben.*
13. **SOHA NE HASZNÁLJA A KOMPRESSZORT AZ ELŐÍRTAKTÓL ELTÉRŐ CÉLRA.** *Soha ne használja a kompresszort a kezelési útmutató által előírt felhasználási módoktól eltérően. Soha ne használja légzéshez vagy lélegeztetéshez a sűrített levegőt. Soha ne álljon a kompresszorra.*
14. **KEZELJE MEGFELELŐEN A KOMPRESSZORT.** *A jelen utasításoknak megfelelően működtesse a kompresszort. Soha ne engedje, hogy a kompresszort gyermek, illetve a kezelését nem ismerő vagy illetéktelen személy működtesse.*
15. **MINDEN CSAVAR, CSAPSZEG ÉS BURKOLAT LEGYEN SZOROSAN A HELYÉN.** *Minden csavar, csapszeg és burkolat legyen megfelelően a helyére szerelve. Rendszeresen ellenőrizze az állapotukat.*
16. **TARTSA TISZTÁN A MOTOR LÉGTENELÍTŐ SZELEPÉT.** *A motor légtelenítő szelepe legyen tiszta, hogy a levegő mindig szabadon áramolhasson. Gyakran ellenőrizze a porképződést.*
17. **SOHA NE HASZNÁLJON HIBÁS VAGY NEM MEGFELELŐEN MŰKÖDŐ KOMPRESSZORT.** *Ha a kompresszor szokatlanul működik, furcsa hangokat hallat, vagy bármi más okból hibásnak tűnik, azonnal szakítsa félbe a használatot, és vigye a készüléket javításra hivatalos szakszervízbe.*
18. **NE TÖRÖLJE ÁT OLDÓSZERREL A MŰANYAG ALKATRÉSZEKET.** *Az oldószerek – például gázolaj, hígító, benzín, szén-tetraklorid és alkohol – kárt okozhatnak a műanyag alkatrészekben, megrepesztetik azokat. Ne törölje át őket ilyen típusú oldószerekkel. I. A műanyag alkatrészeket szappanos vízzel enyhén átítatott ronggyal törölje át, majd alaposan szárítsa meg.*
19. **KIZÁRÓLAG EREDETI CSEREALKATRÉSZEKET HASZNÁLJON.** *A nem eredeti cserealkatrészek a garancia érvénytelenítését, hibás működést, valamint sérüléseket okozhatnak. Az eredeti alkatrészeket beszerezheti a forgalmazójától.*
20. **NE VÉGEZZEN MÓDOSÍTÁST A KOMPRESSZORON.** *Ne végezzen módosítást a kompresszoron. Javításért mindig forduljon a hivatalos szakszervízhez. Az illetéktelen módosítás nem csupán a kompresszor teljesítményének romlását, hanem azon javítást végző személyek balesetét vagy sérülését is eredményezheti, akik nem rendelkeznek a javítási munkálatok elvégzéséhez szükséges tudással és műszaki szakértelemmel. Az illetéktelen módosítás növeli a felhasználó sérülésének kockázatát, illetve az anyagi kár kockázatát.*
21. **ÁLLÍTSA A KAPCSOLÓT KIKAPCSOLT HELYZETBE, HA NEM HASZNÁLJA A KOMPRESSZORT.** *Ha nem használja a kompresszort, állítsa a kapcsolót az OFF állásba, válassza le az áramforrásról, és nyissa meg a leeresztő csapot, hogy kiengedje a sűrített levegőt a légtartályból.*
22. **SOHA NE ÉRJEN A FORRÓ FELÜLETEKHEZ.** *Az égési sérülés kockázatának elkerülése érdekében ne érjen a csövekhez, fejrészekhez, hengerekhez és a motorhoz.*
23. **NE IRÁNYÍTSA A LÉGÁRAMLATOT TESTRE.** *Sérülésveszély! Ne irányítsa a légáramlatot személyekre vagy állatokra.*
24. **ÜRÍTSE KI A TARTÁLYT NAPONTA VAGY MINDEN HASZNÁLAT UTÁN.** *Nyissa meg a leeresztő szelepet, és döntse meg a kompresszort, hogy teljesen kiürítse belőle a felgyülemlett vizet. Ha nem ürít ki megfelelően a tartályt, az rendkívüli korrózióhoz vezethet, melynek eredményeképpen a légtartály hirtelen megrepedhet vagy felrobbanhat.*
25. **NE ÁLLÍTSA LE A KOMPRESSZORT AZ AKKUMULÁTOR KIEMELÉSÉVEL.** *Használja az automata üzemi kapcsolót.*
26. **CSAK AZ AJÁNLOTT, LEGALÁBB 9,6 BAR NYOMÁSON HASZNÁLHATÓ LÉGTECHNIKAI ALKATRÉSZEKET HASZNÁLJA.** *Szétrepedés veszélye. Csak az előírt, a 9,6 bar-nál magasabb nyomáshoz alkalmas légtechnikai alkatrészeket használja.*
27. **VISELJEN MEGFELELŐ HALLÁS- ÉS FEJVÉDŐT.** *Viseljen megfelelő védőruházatot, amikor a kompresszort és az*

**ahhoz csatlakoztatott szerszámokat vagy tartozékokat működteti.** Tekintse meg a szerszám/tartozék útmutatóját, és tegyen eleget a biztonsági követelményeknek.

28. **VEGYE SZÁMÍTÁSBA A KÖRNYEZETI KÖRÜLMÉNYEKET.** *Soha ne hagyja a kompresszort kint az esőben. Soha ne használja a kompresszort nedves, párák környezetben. Gondoskodjon a megfelelő világításról. Soha ne használja a kompresszort gyúlékony folyadékok vagy gázok közelében.*
29. **NE MŰKÖDTESSE A KÉSZÜLÉKET ROBBANÁSVESZÉLYES KÖRNYEZETBEN, PÉLDÁUL GYÚLÉKONY FOLYADÉKOK, GÁZOK VAGY POR JELENLÉTÉBEN.** *A kompresszor használatakor szikra keletkezhet, amely begyűjthetja a port vagy gázokat.*
30. **Minden egyes használat előtt ellenőrizze, hogy nem lát-e rozsdát vagy sérülést a nyomásálló tartályon.** *Ne használja a kompresszort, ha a nyomásálló tartály sérült vagy rozsdás.*

## Fennmaradó kockázatok

Bizonyos fennmaradó kockázatok a vonatkozó biztonsági előírások betartása és a védőeszközök használata ellenére sem kerülhető el. Ezek a következők:

- Halláskárosodás.
- A repülő részecskék által okozott személyi sérülés.
- A munka közben felforrósodott tartozékok megérintése miatti égési sérülés.
- A hosszú ideig tartó használat miatt bekövetkező személyi sérülés.

## ŐRIZZE MEG EZT AZ ÚTMUTATÓT

### Töltők

A DEWALT töltőket nem kell beállítani; úgy terveztük őket, hogy a lehető legegyszerűbben legyenek kezelhetők.

### Elektromos biztonság

A villanymotort csak egy bizonyos feszültségre terveztük. Mindig ellenőrizze, hogy az akkucsomag feszültsége megfelel-e az adattáblán megadott feszültségnek. Azt is ellenőrizze, hogy a töltő feszültsége megfelel-e a hálózati feszültségnek.



Az Ön DEWALT töltője az EN60335 szabványnak megfelelően kettős szigetelésű, ezért nincs szükség földelésre.

Ha a hálózati kábel sérült, cseréltesse ki a DEWALT vállalattal vagy általa megbízott szakszervizzel.

### Tápcsatlakozó dugasz cseréje (csak az Egyesült Királyságban és Írországban)

Ha új tápcsatlakozó dugaszra van szüksége:

- A régi dugaszt biztonságos módon selejtezze le.
- A barna vezetékét kösse a csatlakozódugasz fázis csatlakozójához.
- A kék vezetékét a nulla csatlakozóhoz kösse.



**FIGYELMEZTETÉS:** A földelő csatlakozóhoz nem kell vezetékét kötnie.

Kövesse a minőségi dugaszokhoz mellékelt szerelési útmutatót. Ajánlott biztosíték: 3 A.

### Hosszabbító kábel használata

Csak akkor használjon hosszabbító kábelt, ha feltétlenül szükséges. A töltő áramfelvételének megfelelő, jóváhagyott hosszabbítót használjon (lásd a **Műszaki adatok** cím alatt). A kábel minimális keresztmetszete 1 mm<sup>2</sup>, maximális hossza 30 m lehet.

Kábeldob használata esetén mindig teljesen tekerje le a kábelt.

### Fontos biztonsági útmutatások minden akkumulátortöltőhöz

**ŐRIZZE MEG EZT AZ ÚTMUTATÓT:** Ez a kézikönyv kompatibilis töltőkre vonatkozó fontos biztonsági és kezelési útmutatásokat tartalmaz (lásd a **Műszaki adatok** cím alatt).

- A töltő használata előtt olvasson el a töltőn, az akkucsomagon és magán a termékén megtalálható minden útmutatást és biztonsági figyelmeztetést.



**FIGYELMEZTETÉS:** Áramütés veszélye. Ne engedje, hogy folyadék kerüljön a töltő belsejébe. Ez áramütést okozhat.



**FIGYELMEZTETÉS:** Hibaáram-védelemmel ellátott (legfeljebb 30mA-es) áramforrás használatát javasoljuk.



**VIGYÁZAT:** Égési sérülés veszélye. A sérülésveszély csökkentése végett csak DEWALT akkumulátorokat töltsön ezzel a töltővel. Más típusú akkumulátor szétrobbanhat, személyi sérülést és anyagi kárt okozva.



**VIGYÁZAT:** Ügyeljen a gyermekekre, hogy ne játszhassanak a szerszámmal.

**MEGJEGYZÉS:** Bizonyos körülmények között előfordulhat, hogy az elektromos hálózatra kapcsolt töltő belsejébe került idegen anyag rövidre zárja a töltő érintkezőit. A töltő üregeitől távol kell tartani az áramot jól vezető idegen anyagokat, többek között például acélforgácsot, alufóliát és egyéb fémrészecskéket. Mindig húzza ki a töltő dugaszát a konnektorból, amikor nincs benne akkumulátor. Tisztítás előtt is húzza ki a töltő dugaszát a konnektorból.

- **NE próbálja az akkucsomagot olyan töltővel tölteni, amely ebben a kézikönyvben nem szerepel.** A töltőt és az akkucsomagot kimondottan egymáshoz terveztük.
- **Ezeket a töltőket kizárólag DEWALT akkumulátorok töltéséhez készítettük.** Minden más célú felhasználásuk tüzet vagy akár halálos áramütést okozhat.
- **Esőtől és hótól óvja a töltőt.**
- **Ne a kábelénél, hanem a dugaszánál fogva húzza ki a konnektorból.** Így kisebb lesz a kábel és a dugasz sérülésének esélye.
- **Úgy vezesse el a kábelt, hogy ne léphessenek rá, ne botolhassanak meg benne, ne sérülhessen, és ne feszüljön.**
- **Hosszabbító kábelt csak akkor használjon, ha mindenképpen szükséges.** Nem megfelelő hosszabbító kábel használata tüzet vagy akár halálos áramütést is okozhat.
- **Soha ne helyezze a töltőt puha felületre, ne tegyen rá semmilyen tárgyat, mert eltorlaszolódhatnak a szellőzőnyílások, és amiatt túlmelegedhet a készülék**



**belseje.** Hőt leadó tárgyaktól távolra helyezze. A töltő a készülékház tetején és alján lévő szellőzőnyílásokon át szellőzik.

- **Ne használja a töltőt, ha a kábele vagy a csatlakozódugasa sérült** – ezeket azonnal cseréltesse ki.
- **Ne használja a töltőt, ha azt erős ütés érte, leesett vagy más módon megsérült.** Ilyen esetben juttassa el egy megbízott szervizbe.
- **Ne bontsa szét, hanem vigye el egy megbízott szervizbe, ha karbantartásra vagy javításra szorul.** A helytelen összeszerelés akár halálos áramütést vagy tüzet okozhat.
- **Ha a tápkábel sérült, a veszély megelőzése végett azonnal ki kell cseréltetni a gyártóval, márkaszervizzel vagy hasonló szakképzettségű személlyel.**
- **Tisztítás előtt kapcsolja le a töltőt az elektromos hálózatról. Úgy kisebb lesz az áramütés veszélye.** Nem elég csak kivenni az akkucsomagot a töltőből, mert attól még nem szűnik meg az áramütés veszélye.
- **SOHA ne próbáljon két töltőt egymáshoz csatlakoztatni.**
- **A töltőt a háztartásokban szabványos 230 V-os elektromos feszültségre terveztük. Ne is próbálja más feszültségen használni.** Ez nem vonatkozik a jármű akkumulátorok töltőire.

## Akkumulátor töltése (B ábra)

1. Az akkucsomag behelyezése előtt dugaszolja a töltőt egy megfelelő konnektorra.
2. Helyezze az **2** akkucsomagot a töltőbe, ügyelve arra, hogy ott teljes mértékben illeszkedjen. A piros (töltésjelző) fény villogása jelzi, hogy a töltési folyamat megkezdődött.
3. A töltés befejezését a lámpa folyamatos piros fénye jelzi. Az akkucsomag teljesen fel van töltve, használhatja vagy a töltőben is hagyhatja. Az akkucsomagnak a töltőből való eltávolításához nyomja le az akkucsomagon lévő kioldógombot **3**.

**MEGJEGYZÉS:** A lítium-ion akkucsomagokat maximális teljesítményük és élettartamuk érdekében az első használat előtt teljesen töltsé fel.

## A töltő kezelése

Az akkucsomag töltési folyamatának kijelzőit lásd az alábbi táblázatban.

Töltésjelzők		
	Töltés	
	Teljesen feltöltve	
	Meleg/hideg késleltetés*	

\*A piros fény tovább fog villogni, de közben egy sárga jelzőfény is világítani fog. Amint az akkucsomag megfelelő hőmérsékletet ér el, a sárga fény kialszik, és a töltő folytatja a töltést.

Hibás akkucsomagot a kompatibilis töltő(k) nem tölt(enek). A töltő nem világít, ha hibás az akkumulátor.

**MEGJEGYZÉS:** Ugyanez a töltő hibáját is jelentheti.

Ha a töltő hibát jelez, márkaszervizzel vizsgáltsa be a töltőt és az akkucsomagot.

## Meleg/hideg késleltetés

Ha a töltő azt érzékeli, hogy az akkucsomag túl meleg vagy túl hideg, automatikusan elindítja a meleg/hideg késleltetést, felfüggesztve a töltést mindaddig, amíg az akkumulátor megfelelő hőmérsékletet nem ér el. A töltő ezután automatikusan töltési üzemmódra kapcsol. Ez a funkció maximális élettartamot biztosít az akkucsomagnak.

A hideg akkucsomag lassabban töltődik fel, mint a meleg akkucsomag. Az akkucsomag a teljes töltési folyamat során a kezdeti lassúbb ütemben töltődik, és a töltés sebessége akkor sem áll vissza a maximumra, ha közben az akkucsomag felmelegszik.

A DCB118 töltő az akkucsomag hűtése céljából belső ventilátorral van ellátva. A ventilátor automatikusan bekapcsol, amikor az akkucsomag hűtést igényel. Soha ne használja a töltőt, ha a ventilátor nem működik megfelelően, vagy el vannak torlaszolva a szellőzőnyílások. Ne hagyja, hogy idegen tárgyak kerüljenek a töltő belsejébe.

## Elektronikus védőrendszer

Az XR Li-ion készülékek elektronikus védőrendszerrel vannak ellátva, amely megvédi az akkucsomagot a túlterheléstől, túlmelegedéstől vagy túlzott lemerüléstől.

A készülék automatikusan kikapcsol, ha az elektronikus védőrendszer működésbe lép. Ha ez történik, helyezze a lítium-ion akkucsomagot a töltőre, és teljesen töltsé fel.

## Falra szerelés

Ezeket a töltőket úgy terveztük, hogy a falra lehessen szerelni, vagy függőleges helyzetben az asztalra vagy a munkafelületre lehessen állítani. Ha falra szereli, egy elérhető konnektor közelében helyezze el, illetve sarkoktól és más akadályoktól távolra tegye, mert azok akadályozhatják a légáramlást. A töltő hátoldalát sablonként használva jelölje ki a rögzítőcsavarok helyét. Biztonságosan szerelje fel a töltőt (külön beszerezhető) gipszkarton csavarokkal (hosszuk legalább 25,4 mm, fejevastagságuk 7–9 mm legyen), csavarozza őket fába optimális mélységig, és a csavarok hosszából kb. 5,5 mm álljon ki. Igazítsa a töltő hátoldalának réseit a kiálló csavarokhoz, és azokat csavarja be teljesen a résekre.

## Tisztítási útmutató a töltőhöz

**FIGYELMEZTETÉS: Áramütés veszélye. Tisztítás előtt húzza ki a töltő dugaszát a konnektorból.** A töltő külsején lerakódott szennyeződést és zsírt törülközővel vagy puha, nem fémszálas kefével távolíthatja el. Vízrel vagy tisztítószerekkel ne tisztítsa. Ne hagyja, hogy a belsejébe folyadék kerüljön, és soha ne is merítse folyadékba egyik részét sem.

## Akkucsomagok

### Fontos biztonsági útmutatások minden akkucsomaghoz

Akkucsomag utánrendelése esetén a rendelésen tüntesse fel az akku katalógusszámát és feszültségét.

Az akkucsomagot nem teljesen feltöltött állapotban szállítjuk. Az akkucsomag és a töltő használata előtt olvassa el az alábbi biztonsági útmutatót. Ezután az ismertetett eljárás szerint végezze a töltést.

### MINDEN UTASÍTÁST OLVASSON EL

- **Ne töltsé, és ne használja az akkumulátort robbanásveszélyes légkörben, például ahol gyúlékony folyadékok, gázok vagy por vannak jelen.** Amikor az akkumulátort a töltőbe helyezi, vagy onnan kivesszi, a por vagy a gőzök meggyulladhatnak.
- **Soha ne próbálja az akkucsomagot a töltőbe erőltetni. Semmiképpen ne alakítsa át azért, hogy beilleszthesse nem kompatibilis töltőbe, mert az akku megrepedhet és súlyos személyi sérülést okozhat.**
- Az akkucsomagokat csak DeWALT töltőkkel töltsé.
- **NE** fröccsentsen rájuk vizet, és ne merítse őket vízbe vagy más folyadékba.
- **Soha ne tárolja, és ne használja a szerszámot és az akkucsomagot olyan helyen, ahol a hőmérséklet 4 °C alá süllyedhet (például szabadtéri pajtákban vagy fémépületekben télen) vagy 40 °C fölé emelkedhet (például szabadtéri pajtákban vagy fémépületekben nyáron).**
- **Ne dobja tűzbe az akkucsomagot még akkor sem, ha súlyosan megrongálódott vagy teljesen elhasználódott.** Tűzben felrobbanhat. A lítium-ion akkucsomag égésekor mérgező gőzök és anyagok keletkeznek.
- **Ha az akkumulátor tartalma a bőrével érintkezésbe kerül, azonnal mossa le kímélő szappannal és vízzel.** Ha az akkumulátor-folyadék a szemébe jutott, öblítse tiszta vízzel legalább 15 percig vagy addig, amíg az irritáció meg nem szűnik. Ha orvosi segítségre van szüksége, tájékoztassa az orvost, hogy az elektrolit folyékony szerves karbonátok és lítiumsóok elegendőt tartalmazza.
- **A felnyitott akkumulátor-cellák tartalma irritálhatja a légutakat.** Szellőztessen friss levegővel. Ha a tünetek nem szűnnének meg, forduljon orvoshoz.



**FIGYELMEZTETÉS:** Égési sérülés veszélye. Szikrától vagy nyílt lángtól az akkumulátor-folyadék meggyulladhat.



**FIGYELMEZTETÉS:** Soha semmilyen okból ne próbálja szétbontani az akkucsomagot. Ha az akkucsomag háza megrepedt, vagy más módon megsérült, ne tegye be a töltőbe. Ne nyomja össze, ne ejtse le, ne sértse fel. Ne használjon olyan akkucsomagot, amelyet erős ütés ért, leesett, vagy más módon sérült (azaz szeggel kilyukasztották, kalapáccsal ráütöttek, ráléptek). Ez akár halálos áramütéssel is járhat. A sérült akkucsomagokat újrahasonosítás céljából vissza kell juttatni a szervizbe.



**FIGYELMEZTETÉS:** Tűzveszély. Úgy tárolja vagy hordozza az akkucsomagot, hogy a szabadon álló pólusai ne érintkezhesenek fémtárgyakkal.

Például, ne tegye az akkucsomagot kőténybe, zsebbe, szerszámdobozba, termékészlet-dobozba, fiókba stb., ahol szegek, csavarok, kulcsok stb. vannak.



**VIGYÁZAT:** Amikor a szerszámot nem használja, az oldalára fektetve olyan stabil felületre helyezze, ahol nem fenyegeti a felborulás vagy leesés veszélye.

Némelyik nagyméretű akkucsomaggal felszerelt szerszám függőlegesen is ráállítható az akkucsomagra, de könnyen felborulhat.

### Szállítás



**FIGYELMEZTETÉS:** Tűzveszély. Akkumulátorok szállítása tűzveszélyes lehet, ha a pólusaik véletlenül vezetőképes anyagokkal kerülnek érintkezésbe. Akkumulátorok szállításánál gondoskodjon arról, hogy a pólusaik védve és jól elszigetelve legyenek olyan anyagoktól, amelyek érintkezés esetén rövidzárlatot okozhatnak. **MEGJEGYZÉS:** Lítium-ion akkumulátorokat tilos feladott poggyászába tenni.

A DeWALT akkumulátorok szállítása az ipari és jogi normákban lefektetett érvényes fuvarozási előírásoknak megfelelően, többek között az Egyesült Nemzetek veszélyes áruk szállítására vonatkozó ajánlásai, a IATA (Nemzetközi Légi Szállítási Szövetség) veszélyes árukra vonatkozó szabályai, az IMDG (veszélyes áruk tengeri szállításának nemzetközi szabályzata) és az ADR (veszélyes áruk nemzetközi közúti szállításáról szóló európai megállapodás) szerint történik. A lítium-ion akkumulátorokat az Egyesült Nemzetek Veszélyes Áruk Szállítása kézikönyvének tesztelésre és kritériumaira vonatkozó 38.3 fejezete ajánlásainak alapján tesztelték.

Legtöbb esetben a DeWALT akkumulátorok fuvarozása kivételt képez, nem sorolják a teljes körűen szabályozott 9. osztályú veszélyes anyagok kategóriájába. Általában csak a 100 wattóránál (Wh) nagyobb névleges teljesítményű-ion akkumulátorokat kell a teljes körűen szabályozott 9. osztályú veszélyes anyagokra vonatkozó előírások szerint szállítani. Minden lítium-ion akkumulátor névleges teljesítménye wattórában fel van tüntetve a csomagoláson. Továbbá, a szabályozás összetettsége miatt a DeWALT a névleges teljesítményüktől függetlenül sem javasolja lítium-ion akkucsomagok egyedi légi szállítását. Akkumulátort tartalmazó szerszám (kombinált csomag) szállítható repülőgéppel, amennyiben az akkucsomag névleges teljesítménye 100 wattóránál nem nagyobb.

Tekintet nélkül arra, hogy egy szállítmány a kivételes vagy a teljes körűen szabályozott kategóriába tartozik, a fuvarozó felelőssége, hogy utána nézzen a csomagolásra, címkézésre, jelölésre és dokumentálásra vonatkozó legfrissebb követelményeknek. A kézikönyvnek ebben a fejezetében megadott tájékoztatást jóhiszeműen adjuk, és tudomásunk szerint a dokumentum elkészítésének idején az pontos volt. Azonban erre garanciát – sem kifejezett, sem vélelmezett garanciát – nem vállalunk. A vásárló felelőssége, hogy tevékenységét az érvényes előírásoknak megfelelően végezze.

### A FLEXVOLT™ akkumulátor szállítása

A DeWALT FLEXVOLT™ akkumulátornál két módonról beszélhetünk: **Használati és szállítási mód.**

**Használati mód:** Amikor a FLEXVOLT™ akkumulátor önmagában áll, vagy egy DeWALT 18 V-os termék része, akkor 18 V-os akkumulátorként fog működni. Amikor a FLEXVOLT™

akkumulátor egy 54 V-os vagy 108 V-os (két 54 V-os akkumulátor) termék része, akkor 54 V-os akkumulátorként fog működni.

**Szállítási mód:** Amikor sapka van rögzítve a FLEXVOLT™ akkumulátorhoz, akkor az akkumulátor szállítási módban van. Szállításhoz őrizze meg a sapkát.

Szállítási módban az akkucsomag cellái elektromosan le vannak választva, így az 1 eredeti nagyobb teljesítményű akkucsomag 3, egyenként kisebb teljesítményű akkucsomagként működik. Ily módon, az akkumulátorok száma 3-ra növekedett, viszont kisebb a névleges teljesítményük, ezért a csomag mentesülhet a nagyobb teljesítményű akkumulátorokra vonatkozó bizonyos szállítási előírások alól.

Például a teljesítményük Péllda a használati és szállítási célú címkézésre így 3 x 36 wattóra, azaz 3, egyenként 36 wattóra teljesítményű akkumulátorral

 **Use: 108 Wh**  
**Transport: 3x36 Wh**

van szó. Használati névleges teljesítményük 108 wattóra (1 akkumulátorként).

## Ajánlások a tároláshoz

- Tárolásra legalkalmasabbak a hűvös és száraz, közvetlen napfénytől, túl nagy melegtől vagy hidegtől védett helyek. Az optimális teljesítmény és élettartam érdekében a használaton kívüli akkucsomagot szobahőmérsékleten tárolja.
- Az optimális eredmények érdekében hosszú idejű tárolásnál ajánlatos a teljesen feltöltött akkucsomagot hűvös, száraz helyen, a töltőn kívül tartani.

**MEGJEGYZÉS:** Az akkucsomagokat nem szabad teljesen lemerült állapotban tárolni. Használat előtt fel kell tölteni.

## Címkék a töltőn és az akkucsomagon

A kézikönyvünkben használt piktogramokon kívül a töltő és az akkucsomag címkéjén a következő ábrák láthatók:



Használat előtt olvassa el a kezelési útmutatót.



A töltési időtartamokat lásd a **Műszaki adatok** cím alatt.



Ne tesztelje áramot jól vezető tárgyakkal.



Sérült akkucsomagot ne töltsön.



Víztől óvja.



A hibás vezetékeket azonnal cseréltesse ki



Csak 4 és 40 °C közötti hőmérsékleten töltsen.



Csak beltéri használatra.



Akkucsomag kiselejtezésénél ügyeljen a környezetre.



akkucsomagokat csak a kijelölt DeWALT töltőkkel töltsön. Nem DeWALT akkucsomagok DeWALT töltővel való töltése az akkucsomag szétrobbanásához vagy más veszélyes helyzetekhez vezethet.



Ne dobja tűzbe az akkucsomagot.



HASZNÁLAT (szállítósapka nélkül). Példa: A névleges teljesítményeként 108 wattóra van megjelölve (1 db 108 wattórás akkumulátor).



SZÁLLÍTÁS (beépített szállítósapkával). Példa: A névleges teljesítményeként 3 x 36 wattóra van megjelölve (3 db 36 wattórás akkumulátor).

## Akkumulátor típusa

A következő szerszámok 18 voltos akkucsomagokkal működnek: DCC1018

Ezek az akkucsomagok használhatók: DCB181, DCB182, DCB183, DCB183B, DCB183G, DCB184, DCB184B, DCB184G, DCB185, DCB187, DCB189, DCBP034, DCB546, DCB547, DCB548, DCB549. Bővebb tájékoztatást a **Műszaki adatok** cím alatt talál.

## A csomag tartalma

A csomag a következőket tartalmazza:

- Légkompresszor
- Töltő
- Li-ion akkucsomag (C1, D1, L1, M1, P1, S1, T1, X1, Y1 típusok)
- Li-ion akkucsomag (C2, D2, L2, M2, P2, S2, T2, X2, Y2 típusok)
- Li-ion akkucsomag (C3, D3, L3, M3, P3, S3, T3, X3, Y3 típusok)
- Kezelési útmutató

**MEGJEGYZÉS:** Az N típusokhoz nem tartozik akkucsomag, töltő és tárolótáska. Az NT típusokhoz nem tartozik akkucsomag és töltő. A B típusozhoz Bluetooth® akkucsomagok tartoznak.

**MEGJEGYZÉS:** A Bluetooth® név és logó a Bluetooth®, SIG, Inc. bejegyzett márkavédjegye, a DeWALT licenc alapján használja. Más márkavédjegyek és kereskedelmi nevek a saját birtokosaik tulajdonát képezik.

- Ellenőrizze a terméket, részeit és tartozékait, nem sérültek-e meg szállítás közben.
- Használat előtt szánjon időt ennek a használati útmutatónak az alapos áttanulmányozására és elsajátítására.

## A szerszámon lévő jelölések

A szerszámon a következő piktogramok láthatók:



Használat előtt olvassa el a kezelési útmutatót.



Viseljen szem-, és hallásvédőt.



Kültéri zajszint



Levegőkiszorítás.



Állítsa nullára a kimeneti nyomást, mielőtt csatlakoztatja vagy eltávolítja a légtömlőt.



Légtartály kapacitása.



Olajmentes szivattyú.



Kb. kikapcsolási nyomás.



A tartály leeresztése közben döntse a kompresszort a leeresztőszelep irányába.



Naponta ürítse le a tartályt használat előtt és után.



Felforrósodás veszélye.

**VIGYÁZAT:** A kompresszor egyes alkatrészei felforrósodhatnak. Véletlen beindítás veszélye



**MEGJEGYZÉS:** A kompresszor automatikusan elindulhat áramszünet vagy újbóli újraindítás esetén.

**FIGYELMEZTETÉS:** A kompresszoregység figyelmeztetés nélkül elindulhat.

### Dátumkód helye (A ábra)

A gyártás évét is tartalmazó dátumkód **6** a szerszám burkolatába van nyomtatva.

Példa:

2022 XX XX

Gyártási év és hét

### Leírás (A ábra)



**FIGYELMEZTETÉS:** Az elektromos szerszámon vagy annak részein soha ne végezzen átalakítást. Azzal anyagi kárt vagy személyi sérülést okozhat.

- 1 Automata üzemi kapcsoló
- 2 Akkumulátor
- 3 Akkumulátor kioldógombja
- 4 Biztonsági szelep
- 5 Tartálynyomásmérő
- 6 Elfordítható szabályozó
- 7 Leeresztő szelep
- 8 Visszacsapó szelep
- 9 Gyorscsatlakozó

10 Hordfogatnyú

11 Tartály

### Rendeltetésszerű használat

A kompresszor sűrített levegő előállítására készült, amely felhasználható professzionális befejező szögeléshez, tűzéshez és más sűrített levegős alkalmazásokhoz.

### A KOMPRESSZOR HASZNÁLATA, VALAMINT OXIGÉNPALACKOK ÚJRATÖLTÉSE NEM MEGENGEDETT AZ ORVOSI ÉS ÉLELMISZERIPARI SEKTORBAN.

**NE** használja nedves környezetben, illetve gyúlékony folyadékok vagy gázok közelében. **NE** használja vagy tárolja a kompresszort 0 °C-os hőmérséklet alatt.

A kompresszor professzionális elektromos szerszám.

**NE** engedje, hogy gyerekek hozzáférjenek. Ha kevésbé gyakorlott személy használja, biztosítson számára felügyeletet.

- **Gyermekek és fogyatékkal élő személyek.** Ezt a terméket gyermekek vagy fogyatékkal élők csak felügyelet mellett használhatják.
- A terméket nem használhatják olyan személyek (a gyermekeket is beleértve), akik nincsenek fizikai, érzékelési vagy mentális képességeik teljes birtokában, vagy nincs meg a szükséges tapasztalatuk és tudásuk vagy képzettségük, kivéve, ha a biztonságukért felelős személy felügyeletet biztosít számukra. Gyermekeket soha ne hagyjon felügyelet nélkül a szerszám közelében.

### ÖSSZESZERELÉS ÉS BEÁLLÍTÁSOK



**FIGYELMEZTETÉS:** A súlyos személyi sérülés kockázatának csökkentése érdekében kapcsolja ki a szerszámot, és vegye ki belőle az akkucsomagot, mielőtt beállítást végez rajta, vagy tartozékot, szerelést le- vagy felszerel. A véletlen beindulás sérülést okozhat.



**FIGYELMEZTETÉS:** Kizárólag DEWALT akkucsomagot és töltőt használjon.

### Az akkucsomag be- és kiserelése (B ábra)

**MEGJEGYZÉS:** Ellenőrizze, hogy az akkucsomag **2** teljesen fel van-e töltve.

### Az akkucsomag beszerelése a szerszám fogantyújába

1. Igazítsa az akkucsomagot a szerszám fogantyújában kialakított rovatkákhoz (B. ábra).
2. Addig csúsztassa az akkucsomagot a szerszám fogantyújába, amíg ott stabilan nem illeszkedik, és bizonyosodjon meg arról, hogy hallja a reteszt a helyére bepattanni.

### Az akkucsomag kiserelése

1. Nyomja meg az akkumulátorkioldó gombot **3**, majd erővel húzza ki az akkucsomagot a szerszámból.
2. Helyezze az akkucsomagot a töltőbe a kézikönyv töltőre vonatkozó fejezetének útmutatásai szerint.

## Töltöttség-kijelzős akkucsomagok (B ábra)

Némelyik DEWALT akkucsomag töltöttség-kijelzővel van ellátva. Ez három zöld LED-ből áll, amelyek az akkucsomag pillanatnyi töltöttségi szintjét jelzik ki.

A töltöttség-kijelzőt gombjának **13** lenyomásával és lenyomva tartásával hozhatja működésbe. A három zöld LED kombinációja mutatja a pillanatnyi töltöttségi szintet. Amikor az akkumulátor töltöttségi szintje a használhatósági határ alá süllyed, a töltöttség-kijelző nem világít, és az akkumulátort fel kell tölteni.

**MEGJEGYZÉS:** A töltöttség-kijelző kizárólag az akkucsomag pillanatnyi töltöttségét mutatja. A termék működőképességét nem jelzi ki, továbbá ingadozásnak van kitéve a szerszám alkatrészeitől, a hőmérséklettől és a végfelhasználó által végzett munkafeladattól függően.

## KEZELÉS

### Kezelési útmutatás



**FIGYELMEZTETÉS:** Mindig tartsa be a biztonsági utasításokat és az érvényes jogszabályokat.



**FIGYELMEZTETÉS:** A súlyos személyi sérülés kockázatának csökkentése érdekében kapcsolja ki a szerszámot, és vegye ki belőle az akkucsomagot, mielőtt beállítást végez rajta, vagy tartozékot, szerelékét le- vagy felszerel. A véletlen beindulás sérülést okozhat.

### A kompresszor áthelyezése (E. ábra)



**FIGYELMEZTETÉS:** A súlyos személyi sérülés kockázatának csökkentése érdekében **MINDIG** biztonságosan tartsa a szerszámot, számítva annak hirtelen reakciójára.

A légkompresszort csak a fogantyúnál **10** fogva szabad hordozni, a kompresszor tartás közben nem működhet.

### Ismerje meg légkompresszorát

A KÉSZÜLÉK MŰKÖDTETÉSE ELŐTT OLVASSA EL A HASZNÁLATI ÚTMUTATÓT ÉS A BIZTONSÁGI SZABÁLYOKAT. Vesse össze az ábrákat a készülékével, hogy megismerkedjen a különböző szabályozó és beállító szerkezetek helyével. Őrize meg ezt a kézikönyvet későbbi használatra.

### A működtetés leírása (A ábra)

A készülék működtetése előtt ismerje meg az alábbi szabályozó szerkezeteket.

**Automata üzemi kapcsoló (I)/(O) 1:** A nyomáskapcsoló automatikus áramellátásának biztosításához állítsa az automata üzemi kapcsolót az „On” helyzetbe. Mindig állítsa a kapcsolót a használat befejeztével az „Off” helyzetbe az áramellátás megszakításához.

**Nomáskapcsoló (nincs feltüntetve az ábrán):**

A nyomáskapcsoló automatikusan elindítja a motort, ha a légtartály nyomása a gyárilag beállított bekapcsolási nyomás alá esik. Leállítja a motort, ha a légtartály nyomása eléri a gyárilag beállított kikapcsolási nyomást.

**Biztonsági szelep 4:** Ha a nyomáskapcsoló nem állítja le a légkompresszort a beállított kikapcsolási nyomáson, a gyárilag

beállított nyomáson aktiválódó biztonsági szelep nyújt védelmet a túl magas nyomással szemben (a szelep valamivel magasabb értékre van állítva, mint a nyomáskapcsoló kikapcsolási értéke).

**Tartálynomásmérő 5:** A tartálynomásmérő kijelzi a tartályban fennmaradó légnomást.

**Elfordítható szabályozó 6:** Szabályozza a gyorscsatlakozó kimeneténél elérhető légnomást. Az elfordítható szabályozó az óramutató járásával megegyező irányban növeli, az óramutató járásával ellentétes irányban csökkenti a nyomást. A folyamat leáll, ha a kijelzett érték megfelel a kívánt kimeneti nyomásnak.

**Hűtőrendszer (nincs feltüntetve az ábrán):** A kompresszor fejlett kivitelezésű hűtőrendszerrel rendelkezik. A hűtőrendszer középpontját a mesterien megtervezett ventilátor képezi. A ventilátor gond nélkül képes nagy mennyiségben levegőt fűjni a szellőzőnyílásokba. Akkor tudja, hogy a hűtőrendszer működésben van, ha az levegőt bocsát ki.

**Légkompresszor-szivattyú (nincs feltüntetve az ábrán):**

Levegőt sűrít a légtartályba. Az üzemi levegő nem elérhető, amíg a kompresszor ki nem alakítja a légtartályban legalább a levegőkimenetnél szükséges nyomást.

**Leeresztő szelep 7:** A leeresztő szelep a légtartály aljánál található, és a kondenzvíz leeresztésére szolgál minden egyes használat után.

**Visszacsapó szelep 8:** Ha a légkompresszort működtetik, a visszacsapó szelep nyitott állapotban van, lehetővé téve, hogy sűrített levegő jusson a légtartályba. Ha a légkompresszor eléri a kikapcsolási nyomást, a visszacsapó szelep „bezárul”, a légnomást ezzel a légtartályban tartva. **MEGJEGYZÉS:** A visszacsapószelepnek van egy kis nyílása a felesleges levegő szivattyúból való kiszorítására. Kis mennyiségű levegő kiáramlása normális, az nem vezet a tartálynomás csökkenéséhez.

**A motor túlterhelésgátlója (nincs feltüntetve az ábrán):**

A motor termikus túlterhelésgátlóval rendelkezik. Ha a motor bármilyen okból túlhevül, a túlterhelésgátló kikapcsolja a motort. Hagyja lehűlni a motort az újraindítás előtt. Az újraindításhoz:

1. Állítsa az automata üzemi kapcsolót az „Off” helyzetbe.
2. Vegye ki az akkumulátort.
3. Hagyja lehűlni a motort.
4. Tegye vissza az akkumulátort.
5. Állítsa az automata üzemi kapcsolót az „Auto On” helyzetbe.

**Gyorscsatlakozó 9:** Az univerzális EU 1/4” gyorscsatlakozó alkalmas az ipari Push-to-Connect (belenyomva csatlakoztatható) csatlakozódugókhoz.

## Az egység használatának módja (A ábra, C)

### A leállítás módja



**FIGYELMEZTETÉS:** Amikor leválasztja a tömlő csatlakozóját a gyorscsatlakozóról **9**, fogja meg a tömlő csatlakozóelemét, hogy elkerülje a visszacsapódó tömlő által okozott sérüléseket.

1. Állítsa az automata üzemi kapcsolót **1** az „Off” helyzetbe.
2. Fordítsa az elfordítható szabályozót **6** az óramutató járásával ellentétes irányba, és állítsa a kimeneti nyomást nullára.
3. Távolítsa el a tömlőt és a szerszámokat/tartozékokat.

- Ha nem használja a készüléket, vegye ki belőle az akkumulátort.

### Az indítás előtt

**!** **FIGYELMEZTETÉS:** Ne üzemeltesse a készüléket, amíg el nem olvasta a kezelési útmutatóban található biztonsággal, működtetéssel és karbantartással kapcsolatos utasításokat.

### Minden egyes beindítás előtt

- Állítsa az automata üzemi kapcsolót **1** az „Off” helyzetbe.
- Vegye ki az akkumulátort. (Lásd: **Az akkusomag behelyezése és eltávolítása a szerszámból**)
- Fordítsa az elfordítható szabályozót **6** az óramutató járásával ellentétes irányba, hogy a kimeneti nyomást nullára állítsa.
- Csatlakoztassa a tömlőt és a szerszámokat/tartozékokat.

**!** **FIGYELMEZTETÉS: Vesélyes üzemeltetés kockázata. A csatlakoztatás és a leválasztás során erősen tartsa meg a légtömlőt, hogy megelőzze a tömlő összevisszacsapódását.**

**!** **FIGYELMEZTETÉS: Vesélyes üzemeltetés kockázata. Ne használjon sérült vagy kopott tartozékokat.**

**MEGJEGYZÉS:** A tömlőhöz vagy tartozék(ok)hoz gyorscsatlakozó dugóra lesz szüksége, ha a légkimeneten gyorscsatlakozó váz **9** van.

**!** **FIGYELMEZTETÉS: Szétrepedés veszélye. A túl nagy légnyomás miatt fennáll a szétrepedés veszélye. Ellenőrizze, mekkora maximális nyomást határoz meg a gyártó a pneumatikus szerszámokhoz és tartozékokhoz. A szabályozó kimeneti nyomása soha nem haladhatja meg a maximálisan megengedett nyomást.**

**MEGJEGYZÉS: Anyagi kár veszélye. A készülékből származó sűrített levegő lecsapódott vizet vagy olajködöt tartalmazhat. Ne fújjon szüretlen levegőt olyan tárgyra, amelyben kárt tehet a nedvesség. Egyes pneumatikus szerszámokhoz és tartozékokhoz szűrt levegő szükséges. Olvassa el a pneumatikus szerszámokhoz és tartozékokhoz mellékelt útmutatókat.**

### Az indítás módja

- Helyezze az akkumulátort a kompresszorba.
- Csatlakoztassa a tömlőt és a szerszámokat/tartozékokat.
- Állítsa az automata üzemi kapcsolót **1** az „Auto On” helyzetbe, és hagyja, hogy a tartályban kialakuljon a megfelelő nyomás. A motor leáll, ha a tartály nyomása eléri a kikapcsolási nyomást.
- Fordítsa az elfordítható szabályozót **6** az óramutató járásával megegyező irányba a nyomás növeléséhez, és állítsa le, ha elérte a kívánt nyomást.

**MEGJEGYZÉS:** Győződjön meg róla, hogy a kívánt nyomás nem haladja meg a csatlakoztatott tömlő vagy a csatlakoztatott szerszám maximális nyomását.

**!** **FIGYELMEZTETÉS: Vesélyes üzemeltetés kockázata. Ha bármilyen szokatlan zajt vagy regést tapasztal, azonnal állítsa le a kompresszort és vizsgálta meg szakképzett szerviztechnikussal.**

**!** **FIGYELMEZTETÉS:** Győződjön meg róla, hogy a szabályozó alacsonyabb nyomásra van állítva, mint a szerszám maximális üzemi nyomása.

A kompresszor készen áll a használatra.

## KARBANTARTÁS

Az Ön elektromos szerszámát minimális karbantartás mellett hosszú idejű használatra terveztük. Folyamatos és kielégítő működése a megfelelő gondozástól és a rendszeres tisztítástól is függ.

**!** **FIGYELMEZTETÉS: A súlyos személyi sérülés kockázatának csökkentése érdekében kapcsolja ki a szerszámot, és vegye ki belőle az akkusomagot, mielőtt beállítást végez rajta, vagy tartozékok, szerelék le- vagy felszerel. A véletlen beindulás sérülést okozhat.**

A töltő és az akkusomag nem szervizelhető.

## A vásárló felelőssége

	Minden egyes használat előtt	Naponta vagy minden egyes használat után
A biztonsági szelep ellenőrzése	X	
A tartály leeresztése		X
Légszivárgás ellenőrzése		X
Szokatlan zaj/regés ellenőrzése		X
Tömlő- és szerszámcsatlakozás ellenőrzése	X	
Nyomásszabályozó beállítása	X	

**!** **FIGYELMEZTETÉS: Vesélyes üzemeltetés kockázata. A készülék automatikusan forog, ha áram alatt van. Karbantartáskor előfordulhat, hogy feszültségforrásnak, sűrített levegőnek vagy mozgó alkatrészeknek van kitéve. Személyi sérülést szenvedhet. Minden karbantartási munkálat előtt válassza le a kompresszort az áramforrásról, és engedje le a légnyomást.**

**MEGJEGYZÉS:** A szabályozó szerkezetekhez lásd a **Működtetés** című fejezetet.

### A biztonsági szelep ellenőrzése (A ábra, C)

**!** **FIGYELMEZTETÉS: Szétrepedés veszélye. Ha a biztonsági szelep nem működik megfelelően, túlnyomás keletkezhet, mely a légtartály megrepedését vagy felrobbanását okozhatja.**



**!** **FIGYELMEZTETÉS: Repülő objektumok általi kockázat. Mindig viseljen tanúsítvánnyal rendelkező, oldalt is védő szemüveget.**

A biztonsági szelepet **4** a nyomástartó edény legnagyobb megengedett nyomására van állítva. A biztonsági szelep módosítása tilos. A biztonsági szelep **4** működéséről időről időre bizonyosodjon meg.

- Lazítsa meg a biztonsági szelepen az anyát, amíg hallható nem lesz a távozó sűrített levegő hangja.
- Ezután húzza meg teljesen a biztonsági szelepen az anyát.
- A biztonsági szelepet **4** és a környékét mindig tartsa tisztán és akadálymentesen.



**MEGJEGYZÉS:** Ha a biztonsági szelep 4 beragadt vagy nem működik simán, forduljon a DEWALT szervizközpontoz.

## A tartály leeresztése (A ábra, D)



**FIGYELMEZTETÉS:** *Veszélyes üzemeltetés kockázata. A légtartály nagynyomású levegőt tartalmaz. Tartsa távol az arcát és más testrészeit a leeresztés során használt kimenettől. Mindig viseljen tanúsított szemvédőt oldalsó védőpajzsral, mivel a leürítés során törmelék csapódhat az arcába.*



**FIGYELMEZTETÉS:** *Zaj miatti veszély. Mindig viseljen a használat során megfelelő fülvédőt. Bizonyos körülmények között és bizonyos ideig tartó használat után a termék működésével járó zaj halláskárosodás kialakulását segítheti elő.*

**MEGJEGYZÉS:** Minden sűrített levegős rendszerben kondenzátum keletkezik, amely egy bizonyos leeresztő pontban gyűlik össze (pl. tartály, szűrő, utóhűtő, szárító). Ez a kondenzátum kenőolajat és/vagy olyan anyagokat tartalmaz, amelyekre szabályozás vonatkozhat, és amelyeket a helyi, állami és szövetségi törvényeknek és előírásoknak megfelelően kell lesejtelteni.



**FIGYELMEZTETÉS:** *Szétrepedés veszélye. A légtartályban víz csapódik le. Ha nem eresztik le, a víz által okozott korrózió gyengíti a légtartályt. Ilyenkor fennáll a légtartály szétrepedésének veszélye.*

**MEGJEGYZÉS:** *Anyagi kár veszélye. A légtartályból leeresztett víz olajat és rozsdát tartalmazhat, így foltot hagyhat maga után.*

1. Állítsa az üzemi kapcsolót 1 az „Off” helyzetbe.
2. Vegye ki az akkumulátort.
3. Az elfordítható szabályozónak 6 az óramutató járásával ellentétes irányba forgatásával állítsa a kimeneti nyomást nullára.
4. Távolítsa el a pneumatikus szerszámot vagy tartozékot.



**FIGYELMEZTETÉS:** *Amikor leválasztja a tömlő csatlakozóját a gyorscsatlakozóról 9, fogja meg a tömlő csatlakozóelemét, hogy elkerülje a visszacsapódó tömlő által okozott sérüléseket.*

5. Helyezzen egy megfelelő edényt a leeresztő szelep alá, amely felfogja a tartályból leeresztett anyagot.
6. Lazítsa meg a biztonsági szelepen az anyát, és engedjen ki levegőt a tartályból, amíg a tartály nyomása kb. 1,4 bar (20 PSI) nem lesz. Ezután húzza meg teljesen a biztonsági szelepen az anyát.
7. Erressze le a vizet a légtartályból a tartály alján található leeresztő szelep 7 megnyitásával.
8. Tartsa a fogantyút 10, és döntse a kompresszort a leeresztőszelep 7 irányába, hogy az összes víz ki tudjon folyni.
9. A víz leeresztése után zárja el a leeresztő szelepet 7. Így már elteheti a légkompresszort.

**MEGJEGYZÉS:** Ha a leeresztő szelep be van ragadva, úgy erressze le a légnyomást, hogy szerszámot csatlakoztat a készülékre, és azt addig működteti, amíg a tartály nyomása

nulla BAR nem lesz. Ezután vegye fel a kapcsolatot a DEWALT szakszervizzel.

## Tárolás

Mielőtt elteszi a légkompresszort, győződjön meg a következőkről:

1. Tekintse át újra a **Karbantartás** fejezetet az előző oldalakon, és amennyiben szükséges, végezze el az előírt karbantartási feladatokat.
  2. Mindig állítsa az automata üzemi kapcsolót az „Off” helyzetbe, és távolítsa el az akkumulátort. Engedje le a vizet a légtartályból. Lásd: **A tartály leeresztése** részt a **Karbantartás** fejezetben belül.
- FIGYELMEZTETÉS:** *A légtartályban víz csapódik le. Ha nem eresztik le, a víz által okozott korrózió gyengíti a légtartályt. Ilyenkor fennáll a légtartály szétrepedésének veszélye.*
3. A légkompresszort a tartálynyomás nulla psi értékével, tiszta és száraz, időjárástól védett helyen, +5°C és +45°C közötti hőmérsékleten tárolja.



## Tisztítás



**FIGYELMEZTETÉS:** *Ha szennyeződés vagy por gyülemlik fel a szellőzőrésekben vagy azok környékén, fúvassa ki száraz levegővel a szerszámházból. A művelet végzésekor viseljen jóváhagyott védőszemüveget és jóváhagyott porvédő maszkot.*



## Kenés

Elektromos szerszáma nem igényel kiegészítő kenést.



**FIGYELMEZTETÉS:** *A szerszám nemfemes részeit soha ne tisztítsa oldószerrel vagy más erős vegyszerrel. Ezek a vegyszerek kikezdehetik az alkatrészek anyagát. Csak kímélő szappanos vízzel megnedvesített ronggyal tisztítsa. Ne hagyja, hogy a belsejébe folyadék kerüljön, és soha ne is merítse folyadékba egyik részét sem.*

## Külön kapható tartozékok



**FIGYELMEZTETÉS:** *Mivel nem a DEWALT által javasolt tartozékokkal ezzel a termékkel együtt történő használhatóságát nem tesztelték, az olyan tartozékok használata veszélyes lehet. A sérülésveszély csökkentése érdekében csak a DEWALT által ajánlott tartozékokat használja ezzel a termékkel.*

A megfelelő tartozékokkal kapcsolatos további tájékoztatásért forduljon kereskedőjéhez.

## Javítás

A töltő és az akkucsomag nem szervizelhető. A töltő(készülék) és az akkucsomag nem tartalmaz szervizelhető alkatrészeket.



**FIGYELMEZTETÉS:** *A termék BIZTONSÁGOSSÁGA és MEGBÍZHATÓSÁGA érdekében javítást, karbantartást és bedílitást DEWALT gyári szerviznek vagy a DEWALT megbízott szervízének kell végeznie. Mindig eredeti gyári cserealkatrészeket használjon fel.*

## Környezetvédelem



Elkülönítve gyűjtendő. Ezzel a szimbólummal jelölt termékeket és akkumulátorokat tilos a normál háztartási hulladékba dobni.

A termékek és akkumulátorok tartalmaznak visszanyerhető vagy újrahasznosítható anyagokat, amelyek csökkentik a nyersanyagigényt. Kérjük, hogy a helyi előírásoknak megfelelően gondoskodjon az elektromos termékek és akkumulátorok újrahasznosításáról. További tájékoztatást a [www.2helpU.com](http://www.2helpU.com) honlapon talál.

## Újratölthető akkucsomag

Ezt a hosszú élettartamú akkucsomagot fel kell tölteni, ha már nem ad le elegendő teljesítményt olyan munkafolyamatoknál, amelyeket korábban könnyen el lehetett vele végezni. Hasznos élettartama végén környezetbarát módon ártalmatlanítsa:

- Merítse le teljesen, majd vegye ki a szerszámból.
- A Li-ion akkumulátorok újrahasznosíthatók. Juttassa el őket forgalmazójához vagy a helyi hulladékhasznosító telepre. Az összegyűjtött akkucsomagokat megfelelő módon ártalmatlanítják vagy újrahasznosítják.

## FOGALOMMAGYARÁZAT

**CFM:** Köbláb percenként.

**SCFM:** Szabvány köbláb per perc; a légszállítás mértékegysége.

**LPM vagy l/min:** liter/perc; a levegőszállítás mértékegysége

**BAR:** A nyomás metrikus mértékegysége.

**PSI:** Pound per square inch; a nyomás mértékegysége.

**kPa (kilopascal):** nyomás metrikus mértékegysége. 1 kilopascal = 1000 pascal.


**Bekapcsolási nyomás:** Kikapcsolt motor mellett a légtartály nyomása csökken, ha tartozékot használnak vele. Ha a tartály nyomása egy bizonyos (alacsony) szintig csökken, a motor automatikusan újraindul. Azt az alacsony nyomást, melynél a motor automatikusan újraindul, úgy hívjuk: **bekapcsolási** nyomás.

**Kikapcsolási nyomás:** Ha a légkompresszort bekapcsolják és elkezd járni, a légnyomás növekedni kezd a légtartályban. Kialakul egy bizonyos (nagy) nyomás, mielőtt a motor automatikusan kikapcsol, megvédve a légtartályt a teljesítményéhez képest túl nagy nyomástól. Azt a nagy nyomást, melynél a motor automatikusan kikapcsol, úgy hívjuk: **kikapcsolási** nyomás.

**Munkaciklus:** A légkompresszor-szivattyú folyamatos üzemre is alkalmas. Azonban a légkompresszor lehető leghosszabb élettartama érdekében javasolt a készüléket az átlagos munkaciklus csupán 50%–75%-ában üzemeltetni; vagyis ne járassa a légkompresszor szivattyúját pl. egy órán belül 30–45 percnél többet.

## Hibaelhárítás

Az alábbi fejezetben listába szedtük a leggyakrabban felbukkanó hibákat, azok kiváltó okait és a lehetséges megoldásukat. A gépet kezelő vagy karbantartó személy végrehajthat bizonyos javasolt intézkedéseket, míg más esetekben szakképzett DEWALT technikus vagy forgalmazó segítségére lesz szüksége.

Kód	Lehetséges ok	Lehetséges megoldás
1	A nyomáskapcsoló nem kapcsolja ki a motort, amikor a kompresszor eléri a kikapcsolási nyomást	Állítsa az automata üzemi kapcsolót az „Off” helyzetbe, és távolítsa el az akkumulátort. Ha nem kapcsol ki a készülék, vegye fel a kapcsolatot a DEWALT szervizszolgáltatójával.
2	A nyomáskapcsoló kikapcsolási értéke túl nagy	Vegye fel a kapcsolatot a DEWALT szervizszolgáltatójával.
3	A csőillesztések nem elég szorosak	Húzza meg az illesztéseket ott, ahol levegőszivárgást hall. Ellenőrizze az illesztéseket szappanos, vizes oldattal. <b>Ne húzza túl.</b>
4	Sérült légtartály	A légtartályt ki kell cserélni. Ne próbálja megjavítani a lyukat. Vegye fel a kapcsolatot a DEWALT szervizszolgáltatójával.  <b>FIGYELMEZTETÉS: Szétrepedés veszélye.</b> Ne végezzen fűrást, hegesztést vagy egyéb módosítást a légtartályon, különben gyengül az ellendállása. A légtartály megrepedhet vagy felrobbanhat.
5	Szivárgó tömitések	Vegye fel a kapcsolatot a DEWALT szervizszolgáltatójával.
6	Sérült biztonsági szelep	Működtesse a biztonsági szelepet kézzel az anya meglazításával, majd újbóli meghúzásával. Ha a szelep továbbra is ereszt, ki kell cserélni. Vegye fel a kapcsolatot a DEWALT szervizszolgáltatójával.
7	A szabályozó nincs megfelelően beállítva az éppen használt tartozékhoz	Bizonyos fokú nyomáscsökkenés előfordulhat és normális tartozékok használatakor. Állítsa be az elfordítható szabályozót az <b>Elfordítható szabályozó</b> pontban, <b>A működtetés leírása</b> című fejezetben ismertetett módon, ha a nyomáscsökkenés túl nagy mértékű. <b>MEGJEGYZÉS:</b> Áramlás mellett állítsa be a szabályozott nyomást, miközben tartozékokat használ.
8	Tartós, túlzott levegőhasználat	Csökkentse a légfogyasztás mennyiségét.
9	A kompresszor nem biztosít elég levegőt a tartozékhoz	Ellenőrizze a tartozék levegővel kapcsolatos követelményeit. Ha az magasabb, mint a kompresszor légszállítása (l/perc) vagy a kompresszor által biztosított nyomás, nagyobb teljesítményű kompresszorra van szüksége.
11	Korlátozott visszacsapó szelep	Vegye fel a kapcsolatot a DEWALT szervizszolgáltatójával.
12	Légszivárgás	Húzza meg az illesztéseket.
13	Elromlott a szabályozó	Vegye fel a kapcsolatot a DEWALT szervizszolgáltatójával.
14	A motor túlterhelésgátlója bekapcsol	Lásd <b>A motor túlterhelésgátlója</b> részt <b>A működtetés leírása</b> fejezetben belül. Ha a motor túlterhelésgátlója gyakran bekapcsol, vegye fel a kapcsolatot a DEWALT szervizszolgáltatójával.
15	A tartály nyomása meghaladja a nyomáskapcsoló bekapcsolási nyomását	A motor automatikusan elindul, ha a tartály nyomása a nyomáskapcsoló bekapcsolási nyomása alá esik.
16	Meglazult elektromos csatlakozók	Vegye fel a kapcsolatot a DEWALT szervizszolgáltatójával.
17	Lehetséges, hogy meghibásodott a motor	Vegye fel a kapcsolatot a DEWALT szervizszolgáltatójával.
18	Festék szóródott a belső motor-alkatrészekre	Vegye fel a kapcsolatot a DEWALT szervizszolgáltatójával. Ne működtesse a kompresszort a festékkel szórt területen. Lásd a gyűlékony gázokról szóló figyelmeztetést.
19	A szivattyú nem jár, mert a tartály nyomása a bekapcsolási nyomás felett van.	Engedje le a tartályt a bekapcsolási nyomás szintje alá, melynél a szivattyú bekapcsol.
20	A szivattyú biztonsági hiba miatt nem működik.	Állítsa az automatikus üzemi kapcsolót az „Off” állásból az „Auto On” helyzetbe.

## Hibaelhárítási kódok

Hiba	Kód
Túl nagy a légtartály nyomása – a biztonsági szelep aktivizálódik	1, 2
Légszivárgás	3
Szivárgó a levegő a légtartályból vagy a légtartály forrasztási pontjainál	4
Szivárgó a levegő a fejrész és a szeleplemez között	5
Szivárgó a levegő a biztonsági szelepből	6
A kompresszor nem szolgáltat elegendő levegőt a tartozékok működtetéséhez	7, 8, 9, 10, 11, 12
Folyamatosan szivárgó a levegő a szabályozó gombnál	13
A szabályozó nem zárja el a légkimenetet	13
A motor nem jár	6, 14, 15, 16, 17, 18, 19, 20









# DEWALT Európai Elektromos Kéziszerszám (EK) Garancia Szerződési Feltételek (Vállalkozásoknak)

A DEWALT bízik az Elektromos Kéziszerszámjai minőségében ezért kiváló garanciális feltételeket nyújt a termékek használói számára. Ezen nyilatkozat csak kiegészítéseként szolgál és semmilyen módon nem sérti az Ön szerződéses jogait mint professzionális felhasználó vagy törvényes jogait mint magán, nem-professzionális felhasználó. A garancia az Európai Unió tagállamai valamint az Európai Szabadkereskedelmi Társulás területén érvényes.

## 1. EGY ÉVES DEWALT Európai EK Garancia

Ha az Ön DEWALT Elektromos Kéziszerszáma meghibásodik bármilyen anyag vagy gyártási hibának köszönhetően a vásárlástól számított 12 hónapon belül, a DEWALT, az alábbi 2 – 4 szekciókban taglalt garanciális feltételeknek megfelelően, kicserélheti az összes hibás alkatrészt térítésmentesen vagy, saját belátása szerint, a teljes szerszámot térítésmentesen.

## 2. Általános feltételek

- 2.1 A DEWALT Európai EK Garancia a DEWALT termék eredeti tulajdonosának áll rendelkezésére, aki a terméket hivatalos DEWALT európai viszonteladótól vásárolta szakmai felhasználási céllal. A DEWALT Európai Elektromos Kéziszerszám Garancia nem érvényes olyan személyek számára, akik a DEWALT terméket viszonteladás vagy bérbeadási szándékkal vásárolták.
- 2.2 A garancia nem ruházható át. A garancia a DEWALT termék eredeti tulajdonosa számára érhető el, aki a fentebb meghatározott vásárlási feltételeknek megfelel.
- 2.3 A Garancia DEWALT Elektromos Kéziszerszámokra érvényes (kivéve a garancia hatálya alá nem tartozó termékek)
- 2.3 A garanciális időtartam alatt történő termék javítás vagy csere nem eredményezi a garancia meghosszabbítását vagy újraindulását. A garanciális időtartam a vásárlás napjától lép életbe és 12 hónapon át tart.
- 2.4 A DEWALT fenntartja a jogot, hogy visszautasítson bármilyen garanciális igénylést, amennyiben a hivatalos szerviz véleménye szerint a meghibásodás nem anyag vagy gyártási hibának köszönhető, vagy a garanciális igénylés nem felel meg a DEWALT Európai Elektromos Kéziszerszám Garancia feltételeinek.
- 2.5 A felmerülő szállítási költséget a DEWALT termék használója és annak vásárlási helye, valamint

a DEWALT termék használója és a DEWALT Hivatalos Szerviz Központ között a DEWALT Garancia nem fedezi.

## 3. A DEWALT Európai EK Garancia hatálya alá nem tartozó termékek

Az alábbi termékeket nem tartoznak a DEWALT EK Garancia hatálya alá:

- 3.1 Azon termékek amelyek nem a DEWALT európai specifikációinak megfelelően készültek vagy nem hivatalos beszállítótól kerültek importálásra az Európai Unió tagállamain kívülről, vagy az Európai Szabadkereskedelmi Társulás területén kívülről.
- 3.2 Olyan fogyóeszköznek minősülő tartozékok, amelyek a munkadarabbal kerülnek közvetlen érintkezésbe, pl.: fúrószárak, fűrészlapok, csiszolókorongok.
- 3.3 Sorozatgyártásra használt termékek, eszkbőrlő cégek számára eladott termékek, szolgáltatási szerződésben lévő termékek, illetve a B2B szerződések kivételt képeznek, ezekre különleges garanciális felételek érvényesek, melyet a beszállítói szerződés taglal.
- 3.4 A DEWALT partnerei által szállított, DEWALT márkajelzéssel ellátott termékeket, termékspecifikus garanciális vagy szavatossági feltételek illetnek. Lásd a termékhez mellékelt tájékoztatót.
- 3.5 Olyan garanciális javításra benyújtott, egy szett részét képező termék, melyen a gyártási dátum kód nem egyezik a szett többi részével vagy a vásárlás dátumával.
- 3.6 Kéziszerszámok, ruházat, védőruházat
- 3.7 Gyártáshoz/Tömeggyártáshoz/Termeléshez használt vagy nagy megterhelés alatt álló termékek, kivéve a DEWALT szerviz által támogatott gyártási folyamatok.

## 4. Kivételek a Garanciális igény alól

A garanciális igény visszautasítható az alábbi esetekben:

- 4.1 A DEWALT szerviz számára nem bizonyítható egyértelműen, hogy a meghibásodás anyag vagy gyártási hibának köszönhető.
- 4.2 A meghibásodás oka rendeltetésszerű használatból fakadó elhasználódás. Lásd a 4.14-es szekciót. Minden termék ki van téve a használatból fakadó elhasználódásnak. Fontos a megfelelő termék kiválasztása.
- 4.3 A termék dátum kódja és a szériaszám nem azonosítható.
- 4.4 Az eredeti vásárlást igazoló bizonylat nem kerül felmutatásra az igény benyújtásánál.
- 4.5 Nem rendeltetésszerű használatból fakadó sérülések, beleértve a termék leejtését, a véletlen

baleseteket vagy a használati útmutatónak nem megfelelő használatot.

- 4.6 A DEWALT által nem jóváhagyott kiegészítők használatából vagy a használati útmutatóban nem szereplő kiegészítők használatából fakadó sérülések.
- 4.7 Bármely termék, mely az eredeti termékhez képest módosításra került.
- 4.8 Bármely termék, amelyet nem DEWALT szervíz javított meg vagy kísérelt meg megjavítani vagy amelynél a szerelő nem eredeti DEWALT alkatrészeket használt.
- 4.9 Túlterhelésből fakadó meghibásodás vagy részleges meghibásodás után történő további használat.
- 4.10 Nem megszokott környezetben történő használat, beleértve olyan esetet, mely során folyadék vagy egyéb anyag került a termékbe.
- 4.11 Hiányos karbantartás vagy az elhasználadott részek cseréjének elmulasztása.
- 4.12 A termék hiányosan vagy nem eredeti darabokkal került leadásra.
- 4.13 A termék meghibásodása a használója által történt, nem a használati útmutatónak megfelelő beállításból vagy összeszerelésből fakad. *Mindezen termék alapos átvizsgálásra került gyártás során. Bármely szállításkor észrevett hibát vagy rossz beállítást azonnal jelezni kell az eladónak.*
- 4.14 Komponens meghibásodása rendeltetésszerű használatból fakadóan. A rendeltetésszerűen elhasználadó komponensek többek között, de nem kizárólag, az alábbiak:

#### Általános Alkatrészek

- Szénkefék
- Vezeték szettek
- Burkolatok
- Tokmányok
- Peremek
- Tárcsa tartók
- Tömítések
- O gyűrűk
- Zsírok, kenőanyagok

#### Termékspecifikus alkatrészek

- Szervíz készletek

#### Szögezők

- O gyűrűk
- Útőszögek
- Rugók
- Útköszők

#### Kalapácsok

- Útőmechanika
- Hengerek
- Szerszámtartó
- Racsnik

#### Útvecsavarozók

- Üllő
- Bittartó
- Útő rész

## 5. Garanciális igény benyújtása

- 5.1 A garanciális igény benyújtásához lépjen kapcsolatba a termék értékesítőjével vagy az Önhöz legközelebb lévő hivatalos DEWALT szervizzel ([www.2helpU.com](http://www.2helpU.com)).
- 5.2 Jutassa vissza a DEWALT terméket az értékesítőjéhez vagy egy hivatalos DEWALT szervízhez valamennyi alkatrészszel és az eredeti vásárlást igazoló bizonylattal.
- 5.3 A hivatalos DEWALT szervíz megvizsgálja a terméket és jóváhagyja vagy visszautasítja a garanciális javítási kérelmet.
- 5.4 Amennyiben a garanciális javítás során a szerelők elhasználadott komponenseket fedeznek fel, a szervíz árajánlatot küldhet Önnek ezen komponensek javításáról vagy cseréjéről.
- 5.5 A termékek rendszeres karbantartásának elmulasztása a jövőbeli igények visszautasítását okozhatja.
- 5.6 A javítás elkészültekor a szervíz a terméket visszajuttatja oda, ahol a garanciális igényt benyújtották.

## 6. Érvénytelen garanciális igények

- 6.1 A DEWALT fenntartja a jogot, hogy visszautasítson bármilyen garanciális igényt, amennyiben a hivatalos szervíz szerint az nem felel meg a DEWALT Európai Garancia feltételeinek.
- 6.2 Amennyiben a garanciális igény visszautasításra került a hivatalos DEWALT szervíz által, a visszautasítás oka megküldésre kerül az igénylő számára a teljes javítás árajánlatával együtt. Amennyiben a garanciális igény visszautasításra került az újraösszeszerelés és a szállítás költsége az igénylő számára kiszámlázásra kerülhet.

## 7. Felhasználói feltételekben beálló változások

- 7.1 A DEWALT fenntartja a jogot, hogy felülvizsgálja és módosítsa a garancia feltételeit, az időtartamot és a termék jogosultságot értesítés nélkül, amennyiben azt szükségesnek tartja.
- 7.2 A jelenlegi DEWALT Európai Elektromos Kézi szerszám Garancia feltételei elérhető a [www.2helpU.com](http://www.2helpU.com) oldalon, a helyi DEWALT értékesítőknél, valamint kérhető a DEWALT magyarországi képviselőtől.

## JÓTÁLLÁSI FELTÉTELEK

Gratulálunk Önnek ezen magas minőséget képviselő DeWALT készülék megvásárlásához! Fogyasztók részére értékesített termékeinkre:

**10.000,- Ft – 100.000,- bruttó értékhatár között 1 év,  
100.001,- Ft – 250.000,- Ft bruttó értékhatár között 2 év  
250.000,- Ft bruttó értékhatár felett 3 év  
időtartamú jótállást vállalunk.**

**Az áru hibás teljesítése esetén a fogyasztót a jogszabály szerinti kellékszavatossági jogok gyakorlása terítésmentesen megilleti, e jogait a jótállás nem érinti.**

1) A Stanley Black & Decker Hungary Kft. a jótállás, kellék- és termékszavatosság alapján végzett igényérvényesítést a 19/2014. (IV.29.) NGM rendelet és a 151/2003. (IX.22.) Kormányrendelet szerint végzi a jótállási idő, illetve a kellék- és termékszavatossági jogok érvényesíthetőségének teljes időtartama alatt, aszerint, hogy a szerződés megkötésekor vagy azt megelőzően rendelkezésre álló, és kapcsolódó reklámokban foglalt feltételek szerint felel a hibás teljesítésért. Az igényérvényesítés lehetősége az áru részét képező, vagy azzal összekapcsolt digitális tartalomra és digitális szolgáltatásra is kiterjed.

a) A fogyasztó jótállási igényét a jótállási jeggyel érvényesítheti, ezért kérjük azt őrizze meg. Nem tehető az érvényesítés feltételévé a termék felbontott csomagolásának a fogyasztó általi visszaszolgáltatása.

b) Vásárláskor a forgalmazónak (kereskedőnek) a jótállási jegyen fel kell tüntetnie a vállalkozás nevét, a termék azonosítására alkalmas megnevezését és típusát, továbbá – ha van – gyártási számát, a gyártó nevét, címét, ha nem azonos a vállalkozással, valamint a szerződés kötését, illetve a termék fogyasztó részére történő átadásának vagy vállalkozás általi üzembe helyezésének időpontját. A jótállási jegyet a forgalmazó (kereskedő) nevében eljáró személynek alá kell írnia és a kereskedés azonosítására alkalmas tartalmú (minimum cégnév, üzlet címe) bélyegzővel olvashatóan le kell bélyegezni, továbbá elektronikus dokumentumon történő átadás esetén tartalmaznia kell az elektronikus aláírást. Kérjük, kísérje figyelemmel a jótállási jegy megfelelő érvényesítését, mivel a kijelölt szervizeknél a jótállási igény érvényes jótállási jeggyel érvényesíthető. Amennyiben a jótállási jegy szabálytalanul került kiállításra, jótállási igényével kérjük forduljon a terméket az Ön részére értékesítő partnerünkhöz (kereskedőhöz). Az előírt tartalmú jótállási jegyet a vállalkozás elektronikus úton is átadhatja a fogyasztó részére, ha annak tartalma megfelel a fenti követelményeknek, és amelyre legkésőbb a termék átadása vagy üzembe helyezés napján köteles. Amennyiben nem közvetlen megküldéssel kerül sor az átadásra, hanem letöltést biztosító elérési cím formájában, úgy a letölthetőség a jótállási idő végéig nem szüntethető meg.

c) A jótállási jegy szabálytalan kiállítása vagy a fogyasztó rendelkezésére bocsátásának elmaradása nem érinti a jótállási érvényességét. Kérjük, hogy a jótállási jegyen kívül a nyugtát vagy számlát is szíveskedjen megőrizni a gyorsabb és hatékonyabb ügyintézés érdekében, mert a szerződés megkötése az ellenérték megfizetését igazoló bizonylattal is bizonyítható.

d) Elvesztett jótállási jegyet csak a fogyasztói szerződés létrejöttét igazoló nyugta vagy számla ellenében tudunk pótolni!

2) Nem terjed ki a jótállás:

a) amennyiben a hiba oka rendeltetésellenes, illetve a mellékelt magyar nyelvű használati kezelési útmutatóban foglaltaktól eltérő használat, átalakítás, szakszerűtlen kezelés, helytelen tárolás, elemi kár

vagy egyéb a vásárlás után a fogyasztó érdekkörében keletkezett ok miatt következnek be;

b) azon alkatrészekre, amelyek esetében a meghibásodás a jótállási időn belüli rendeltetészerű használat mellett az alkatrészek természetes elhasználódása, kopása miatt következett be (így különösen: fűrészlánc, fűrészlap, gyulakés, meghajtósíj, csapágyak, szénkefe, csillagkerék);

c) a készülék túlterhelése miatt jelentkező hibákra, amelyek a hajtómű meghibásodásához, vagy egyéb ebből adódó károkhoz vezetnek;

d) a termék nem hivatalos szervizben történt javításából eredő hibákra;

e) az olyan károsodásokra, amelyek nem gyári kiegészítő készülékek és tartozékok használatából adódnak amennyiben a jótállásra kötelezett a szakszerviz vagy szakvélemény által bizonyítja, hogy a hiba a fenti okok valamelyikére vezethető vissza.

3) A termék meghibásodása esetén a fogyasztót az alábbi jogok illetik meg:

a) A fogyasztó elsősorban a kijavítás vagy csere iránti igényét a választása szerint a vállalkozás székhelyén, bármely telephelyén, fióktelepén, illetve kijavítás iránti igényét közvetlenül a jótállási jegyen feltüntetett javítószolgálatnál is érvényesítheti. Termékszavatosság keretében a fogyasztó a jótállási jegyen feltüntetett gyártótól vagy forgalmazótól is követelheti a hiba kijavítását vagy a termék kicserélését, melyre a forgalomba hozataltól számított két év elteltéig van lehetősége.

b) Kérjük, hogy a hiba felfedezését követő legrövidebb időn belül szíveskedjen azt a vállalkozásnál vagy a szervizben bejelenteni. A fogyasztónak az árut a kijavítás vagy kicserélés teljesítése érdekében a vállalkozás rendelkezésére kell bocsátania. A vállalkozásnak a saját költségére kell biztosítania a kicserélt áru visszavételét.

c) Ha a fogyasztási cikk a vásárlástól számított három munkanapon belül meghibásodik, a fogyasztó ezen időtartamon belül kérheti annak kicserélését feltéve, hogy a meghibásodás a rendeltetészerű használatot akadályozza. A hiba fennállásának, vagy a rendeltetészerű használatot akadályozó mérték megállapításához a kereskedő/gyártó a szakszerviz közreműködését kérheti / vagy szakvéleményt szerezhet be.

d) Amennyiben a jótállási igény bejelentését követően a vállalkozás az igény teljesíthetőségéről azonnal nem tud nyilatkozni, úgy öt munkanapon belül, igazolható módon értesítenie kell a fogyasztót az álláspontjáról.

e) A vállalkozásnak, illetve a javítószolgálatnak törekednie kell arra, hogy a kijavítást vagy kicserélést legfeljebb 15 napon belül megfelelő minőségben elvégezze, elvégeztesse. Ha a kijavítás vagy kicserélés időtartama a 15 napot meghaladja, akkor a vállalkozás a fogyasztót tájékoztatni köteles annak várható időtartamáról. A tájékoztatás a fogyasztó előzetes hozzájárulása esetén, elektronikus úton vagy a fogyasztó általi átvételre alkalmas más módon történik.

- Ha a jótállási időtartam alatt a termék első alkalommal történő javítása során megállapítását nyer, hogy a termék nem javítható, úgy a fogyasztó eltérő rendelkezése hiányában 8 napon belül ki kell cserélni. Ha a cserére nincs lehetőség, úgy a megfizetés igazoló bizonylaton szereplő bruttó vételárat 8 napon belül köteles a vállalkozás a fogyasztó részére visszatéríteni.

- Ha a jótállási időtartam alatt a termék 3 alkalommal történő javítást követően ismét meghibásodik - a fogyasztó eltérő rendelkezése hiányában, valamint ha a fogyasztó nem igényli a vételár arányos leszállítását, és nem kívánja a terméket a vállalkozás költségére kijavítani vagy mással kijavíttatni -, úgy a megfizetés igazoló bizonylaton szereplő bruttó

vételárat 8 napon belül köteles a vállalkozás a fogyasztó részére visszatéríteni.

- Ha a termék kijavítására a vállalkozás részére való közléstől számított 30 napig nem kerül sor, a fogyasztó eltérő rendelkezése hiányában a vállalkozás köteles a terméket a határidő eredménytelen eltelte követő 8 napon belül kicserélni. Ha a cserére nincs lehetőség, úgy a megfizetést igazoló bizonylaton szereplő bruttó vételárat 8 napon belül köteles a vállalkozás a fogyasztó részére visszatéríteni.
- f) A fogyasztó az ellenszolgáltatás arányos leszállítását igényelheti, vagy a szerződéstől elállhat, ha a kötelezett a kijavítást vagy a kicserélést nem vállalta, e kötelezettségének nem tud eleget tenni, vagy ha a jogosultnak a kijavításhoz vagy kicseréléshez fűződő érdeke megszűnt. Az ellenszolgáltatás leszállítása akkor arányos, ha annak összege megegyezik a fogyasztónak szerződésszerű teljesítés esetén járó, valamint a fogyasztó által ténylegesen megkapott árú értékének különbözetével.
- g) A vállalkozás megtagadhatja az áru szerződésszerűvé tételét, ha a kijavítás, illetve a kicserélés lehetetlen, vagy ha az aránytalan többletköltséget eredményezne a vállalkozásnak, figyelembe véve valamennyi körülményt, ideértve a szolgáltatás hibátlan állapotban képviselt értékét, valamint a szerződésszegés súlyát.
- h) A fogyasztó akkor is jogosult - a szerződésszegés súlyához igazodva - az ellenszolgáltatás arányos leszállítását igényelni, vagy az adásvételi szerződést megszüntetni, ha
  - a vállalkozás nem végezte el a kijavítást vagy kicserélést, vagy elvégezte azt, de részben vagy egészben nem teljesítette, vagy megtagadta az áru szerződésszerűvé tételét;
  - ismételt teljesítési hiba merült fel, annak ellenére, hogy a vállalkozás megkísérelte az áru szerződésszerűvé tételét;
  - a teljesítés hibája olyan súlyú, hogy azonnali árleszállítást vagy az adásvételi szerződés azonnali megszüntetését teszi indokolttá; vagy
  - a vállalkozás nem vállalta az áru szerződésszerűvé tételét, vagy a körülményekből nyilvánvaló, hogy a vállalkozás észszerű határidőn belül vagy a fogyasztónak okozott jelentős érdeksérelem nélkül nem fogja az árut szerződésszerűvé tenni.
- i) A fogyasztó adásvételi szerződés megszüntetésére vonatkozó kéllékszavatossági joga a vállalkozásnak címzett, a megszüntetésre vonatkozó döntést kifejező jognyilatkozattal gyakorolható.
- j) Jelentéktelen hiba miatt elállásnak nincs helye. Ha a fogyasztó hibás teljesítésre hivatkozva kívánja megszüntetni az adásvételi szerződést, a vállalkozást terheli annak bizonyítása, hogy a hiba jelentéktelen.
- k) Nem számít bele a jótállási időbe a javítási időnek az a része, amely alatt a fogyasztó a terméket nem tudta rendeltetésszerűen használni.
- l) A terméknek a kicseréléssel vagy kijavítással érintett részére a jótállási idő újból kezdődik.
- 4) A jótállás keretében tartozó kijavítás vagy csere esetén a vállalkozásnak, illetve a javítószolgáltatásnak a jótállási jegyen fel kell tüntetni:
  - a kijavítás iránti igény bejelentésének és a kijavításra történő átvétel időpontját,
  - a hiba okát és a kijavítás módját;
  - a termék fogyasztó részére történő visszaadásának időpontját,
  - a kicserélés tényét és időpontját.

**Fogyasztói jogvita esetén a fogyasztó a megyei (fővárosi) kereskedelmi és iparkamrák mellett működő békéltető testület eljárását is kezdeményezheti!**

**Bizunk termékeink minőségében, ezért kiterjesztett gyártói garanciát kínálunk, mely kedvező formában kiegészíti és semmi esetre sem befolyasolja hátrányosan az Ön törvényes jogait. A gyártói garancia igénybevételéhez szükséges regisztrációs feltételekről és egyéb részletekről tájékozódjon a <http://service.dewalt.hu> elérhetőségen.**

<b>Gyártó:</b> DeWALT Richard-Klinger-Straße 11 65510 Idstein, Germany	<b>Forgalmazó:</b> Stanley Black & Decker Hungary Kft 1016. Budapest, Mészáros u. 58/B Tel.: +36-1-328-55-00
--	--

**Márkaszerviz**  
FIXIT Hungary Kft. 3526  
Miskolc Zsolcai kapu 9-11. / 49  
RMA system: <http://rma.fixit-service.com>  
E-mail: [dewalt@hu.fixit-service.com](mailto:dewalt@hu.fixit-service.com)  
Tel: +36 46 500 385

Stan Tools And Nails Ltd. Körösi út 8. 2363 Felsőpakony  
e-mail: [info@stanleytools.hu](mailto:info@stanleytools.hu)  
Tel: +36303398429

**Kereskedő által a vásárlással egyidejűleg kitöltendő**

Kereskedő neve és címe:  
.....  
A fogyasztási cikk megnevezése:.....  
Típusa: .....  
Gyártási száma: .....  
Szerződéskötés és a termék fogyasztó részére történő átadásának dátuma: .....  
A fogyasztási cikk bruttó vételára:.....,-Ft  
..... P.H.  
Aláírás

**Kereskedő által kitöltendő kicserélés esetén**

A fogyasztó a hibás terméket valamennyi tartozékával átadta.  
A kicserélés időpontja:  
..... P.H.  
Aláírás  
A hibátlan terméket átvettem.  
A kicserélt új termék átvételének időpontja: .....  
.....  
.....fogyasztó aláírása

**Kijavítás esetén a szerviz tölti ki:**

**1. javítás**

A javítási igény bejelentésének és a kijavításra átvétel időpontja  
.....  
Szervizbe érkezés időpontja: .....  
Munkalap száma: .....  
A bejelentett hiba oka.....  
Elvégzett javítás: .....  
.....  
Szervizből kiadás időpontja:.....  
A fogyasztó részére történő visszaadás időpontja: .....  
Amennyiben a termék nem javítható, a csereigény alapos: igen / nem (aláhúzással jelölendő) ..... P.H.  
aláírás

**2. javítás**

A javítási igény bejelentésének és a kijavításra átvétel időpontja  
.....  
Szervizbe érkezés időpontja: .....  
Munkalap száma: .....  
A bejelentett hiba oka.....  
Elvégzett javítás: .....  
.....  
Szervizből kiadás időpontja:.....  
A fogyasztó részére történő visszaadás időpontja: .....  
Amennyiben a termék nem javítható, a csereigény alapos: igen / nem (aláhúzással jelölendő) ..... P.H.  
aláírás

**3. javítás**

A javítási igény bejelentésének és a kijavításra átvétel időpontja  
.....  
Szervizbe érkezés időpontja: .....  
Munkalap száma: .....  
A bejelentett hiba oka.....  
Elvégzett javítás: .....  
.....  
Szervizből kiadás időpontja:.....  
A fogyasztó részére történő visszaadás időpontja: .....  
Amennyiben a termék nem javítható, a csereigény alapos: igen / nem (aláhúzással jelölendő) ..... P.H.  
aláírás

**4. javítás**

A javítási igény bejelentésének és a kijavításra átvétel időpontja  
.....  
Szervizbe érkezés időpontja: .....  
Munkalap száma: .....  
A bejelentett hiba oka.....  
Elvégzett javítás: .....  
.....  
Szervizből kiadás időpontja:.....  
A fogyasztó részére történő visszaadás időpontja: .....  
Amennyiben a termék nem javítható, a csereigény alapos: igen / nem (aláhúzással jelölendő) ..... P.H.  
aláírás

DeWALT Szervizpartnerek

<b>Stanley Black&amp;Decker Hungary Kft kereskedelmi képviselet</b>		
		<b>Tel.</b>
<b>Iroda</b>	<b>1016 Bp. Mészáros u 58/b.</b>	<b>+36-1-328-55-00</b>

<b>Központi Márkaszerviz</b>			
		<b>Tel/fax</b>	
FIXIT Hungary Kft.	<b>Zsolcai kapu 9-11 3526 Miskolc</b>	+36 46 500 385	dewalt@hu.fixit-service.com <a href="https://rma.fixit-service.com/">https://rma.fixit-service.com/</a>
Stan Tools And Nails Ltd.	<b>Kőrösi út 8. 2363 Felsőpakony</b>	+36 303 398 429	info@stanleytools.hu



**CZ** ZÁRUČNÍ LIST

**PL** KARTA GWARANCYJNA

**H** JÓTÁLLÁSI JEGY

**SK** ZÁRUČNÝ LIST

---

---

**DEWALT**<sup>®</sup>

**CZ** měsíců  
**H** hónap

**12**

**PL** miesięcy  
**SK** mesiacov

---

<b>CZ</b> Výrobní kód	Datum prodeje	Razítko prodejny Podpis
<b>H</b> Gyári szám	A vásárlás napja	Pecset helye Aláírás
<b>PL</b> Numer seryjny	Data sprzedaży	Stempel Podpis
<b>SK</b> Číslo série	Dátum predaja	Pečiatka predajne Podpis

---

(CZ)

Adresy servisu  
Band Servis  
Klásterského 2  
CZ-140 00 Praha 4  
Tel.: 00420 244 403 247  
Fax: 00420 241 770 167

Band Servis  
K Pasekám 4440  
CZ-760 01 Zlín  
Tel.: 00420 577 008 550,1  
Fax: 00420 577 008 559  
http://www.bandservis.cz

(H)

FIXIT Hungary Kft.  
Zsolcai kapu 9-11  
3526 Miskolc  
Tel.:+36 46 500 385  
e-mail:  
dewalt@hu.fixit-service.com  
https://rma.fixit-service.com/

Stan Tools And Nails Ltd.  
Kőrösi út 8.  
2363 Felsőpakony  
Tel: +36303398429  
e-mail: info@stanleytools.hu

(PL)

Centralny Serwis Gwarancyjny  
ERPATECH  
ul. Bakaliowa 26  
05-080 Mościska  
Tel.: (22) 431-05-05  
serwis@erpatech.pl

(SK)

Adresa servisu  
Band Servis  
Paulínska ul. 22  
SK-917 01 Trnava  
Tel.: 00421 335 511 063  
Fax: 00421 335 512 624

(CZ) Dokumentace záruční opravy (PL) Przebieg napraw gwarancyjnych  
(H) A garanciális javítás dokumentálása (SK) Záznamy o záručných opravách

CZ	Číslo	Datum příjmu	Datum zakázky	Číslo zakázky	Závada	Razítko Podpis
H	Sorszám	Bejelentés időpontja	Javítási időpont	Javítási munkalapszám	Hiba jelleg oka	Pecsét Aláírás
PL	Nr.	Data zgłoszenia	Data naprawy	Nr. zlecenia	Przebieg naprawy	Stempel Podpis
SK	Číslo dodávky	Dátum nahlásenia	Dátum opravy	Číslo objednávky	Popis poruchy	Pečiatka Podpis