

---

# DEWALT®

---

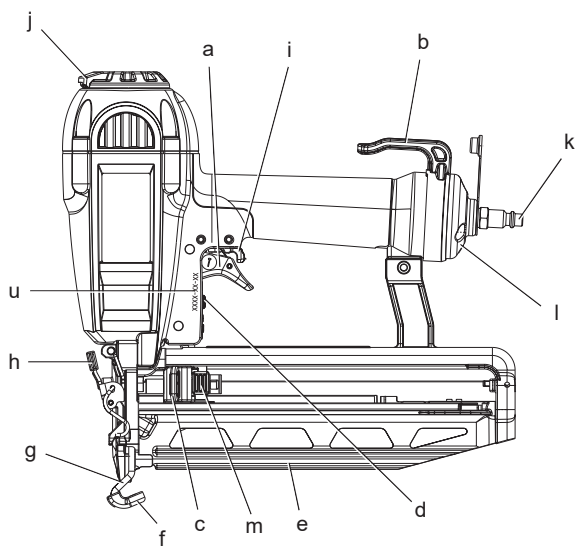
533222-24 H

Fordítás az eredeti kezelési utasítás alapján készült

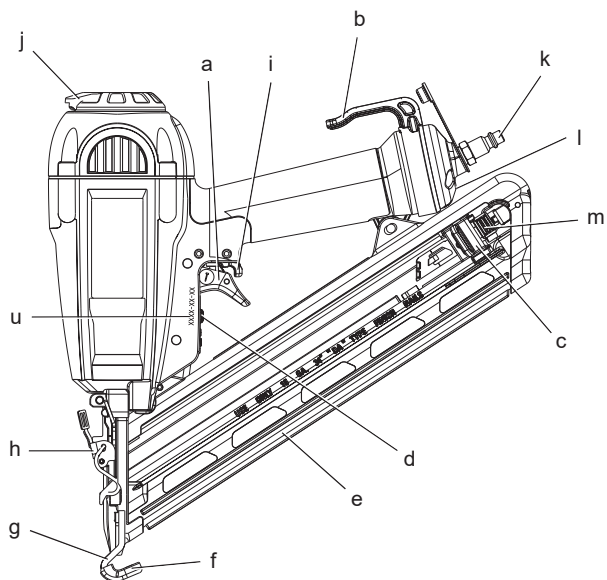
**D51257**

**D51276**

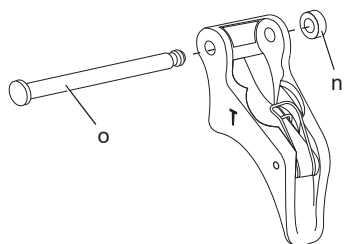
D51257



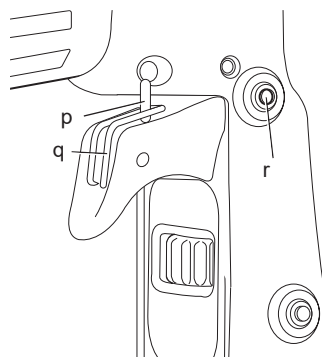
D51276



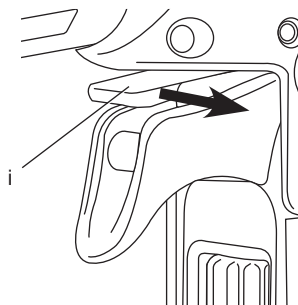
2. ábra



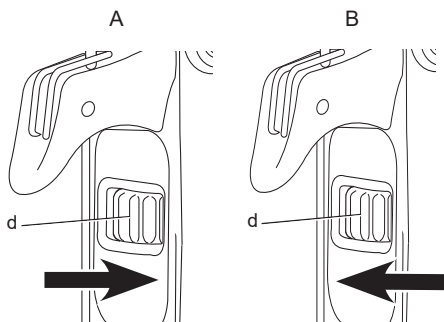
3. ábra



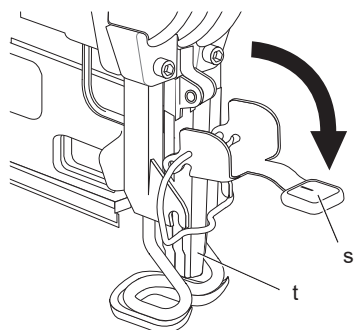
4. ábra



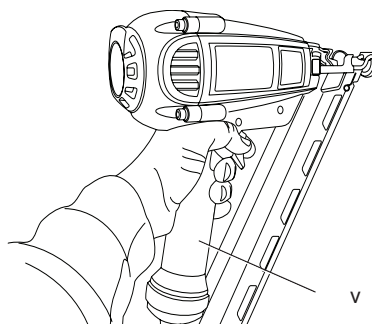
5. ábra



6. ábra



7. ábra



# D51257 EGYENES TÁRAS SZEGEZŐGÉP

# D51276 DÖNTÖTT TÁRAS SZEGEZŐGÉP

## Szívből gratulálunk

Önnek, hogy a nagy tradíciójú DEWALT cég gyártmánya mellett döntött. Sokéves tapasztalatunk, valamint az átgondolt termékfejlesztés és innováció teszi a DEWALT termékeket a professzionális szerszámhasználók egyik legmegbízhatóbb partnerévé.

## Műszaki adatok

		D51257	D51276
Típus		1	1
Ajánlott üzemi nyomás	bar	4,6 – 8,4	4,6 – 8,4
Maximális üzemi nyomás	bar	8,4	8,4
Levegőfogyasztás lövésenként	l/m	1,27	1,70
		6,9 bar nyomásnál	6,9 bar nyomásnál
Kioldó fajtája		érintéses működtetésű	érintéses működtetésű
Társzög		0°	31° – 34°
Szegek			
hossza	mm	25,4 – 65	25,4 – 65
szárátmérő	mm	1,6	1,8
	távolság	16	15
szög		0°	31° – 34°
Kapacitás			
tárolható	szegek mennyisége	100	100
Súly	kg	1,77	1,75
$L_{PA}$ (hangnyomásszint) dB(A)		92	95
$K_{PA}$ (hangnyomásszint toleranciafaktor) dB(A)		2,5	2,5
$L_{WA}$ (hangteljesítményszint) dB(A)		101	102
$K_{WA}$ (zajsztint toleranciafaktor) dB(A)		1,5	1,5

Súlyozott vibrációs gyorsulás négyzetes középértéke	m/s <sup>2</sup>	2,5 <sup>1</sup>	3,1 <sup>1</sup>
Bizonytalanság K	m/s <sup>2</sup>	1,5	1,5

<sup>1</sup> Ez az érték a szerszám saját jellemzője, és nem a szerszám használata közben a kéz-kar rendszerre gyakorolt hatást jelenti. A kéz-kar rendszerre a szerszám használata során gyakorolt hatás a markolóerőtől, az érintőnyomástól, a munkavégzés irányától, az energiaforrás beállításától, a munkadarabtól és a munkadarab megtámasztásától függ.

## Definíciók: Biztonsági irányelvek

Az alábbi definíciók az egyes figyelmeztető szavakhoz társított veszély súlyosságára utalnak. Kérjük, olvassa el a kézikönyvet, és figyeljen ezekre a szimbólumokra.



**VESZÉLY:** Olyan közvetlen veszélyhelyzetet jelöl, amely **halálos vagy súlyos sérüléshez** vezet.



**FIGYELMEZTETÉS:** Olyan lehetséges veszélyhelyzetet jelöl, amely **halálos vagy súlyos sérüléshez vezethet**.



**VIGÁZAT:** Olyan lehetséges veszélyhelyzetet jelöl, amely **könnyű vagy közepesen súlyos sérüléshez vezethet**.

**MEGJEGYZÉS:** Olyan, **személyi sérüléssel nem fenyegető** gyakorlatot jelöl, amely **anyagot kárt okozhat**.



Tűveszélyt jelez.

# CE Megfelelőségi nyilatkozat

## GÉPEKRE VONATKOZÓ IRÁNYELV



D51257, D51276

A DEWALT kijelenti, hogy a „Műszaki adatok” című fejezetben ismertetett termékek megfelelnek a következő irányelveknek és szabványoknak:  
2006/42/EK, EN 792-13.

További tájékoztatásért lépjen kapcsolatba a DEWALT vállalattal a következőkben megadott vagy a kézikönyv hátlapján is megtalálható elérhetőségeken.  
Az aláírás tulajdonosa a műszaki adatok összeállításáért felelős személy; nyilatkozatát a DEWALT vállalat nevében adja.

Horst Grossmann  
Alelnök, Műszaki és Termékfejlesztési Részleg  
DEWALT, Richard-Klinger-Straße 11,  
D-65510, Idstein, Németország  
2009.12.31.

## Biztonsági előírások

Szerszámhasználat során mindig tartsa be az Ön országában érvényes biztonsági előírásokat, hogy csökkentse a személyi sérülések veszélyét. A termék használata előtt olvassa el a biztonsági előírásokat.

Az útmutatót biztonságos helyen tartsa!



**OLVASSON EL MINDEN  
BIZTONSÁGFIGYELMEZTETÉST  
ÉS ÚTMUTATÁST.**

## Általános tanácsok

### 1. Tartsa tisztán a munkaterületet.

A rendetlen munkaterület és munkapad balesetet okozhat.

### 2. Mérje fel a munkaterület környezetét is.

A szerszámot nedvességtől óvja. Tartsa a munkaterületet jól megvilágítva. Ne használja a szerszámot gyúlékony folyadékok vagy gázok jelenlétében.

### 3. Tartsa távol a gyermekeket.

Ne engedje, hogy gyermekek vagy látogatók hozzáérjenek a szerszámoz. 16 éven aluliak számára felügyeletet kell biztosítani.

### 4. Tegye a helyére a szerszámot, amikor nem használja.

A használaton kívüli szerszámot száraz helyen és jól elzárva tárolja, ahol gyermekek nem férhetnek hozzá.

### 5. Megfelelő öltözéket viseljen.

Ne hordjon laza ruházatot vagy ékszert. A laza öltözék vagy az ékszer beleakadhat a mozgó alkatrészekbe. Szabadban végzett munka esetén lehetőleg viseljen gumi védőkesztyűt és csúszásgátló lábbelit. Viseljen hajvédőt, hogy a hosszú haj ne akadályozza a munkában.

### 6. Ne nyúljon ki túl messzire.

Mindig megfelelően támassza meg a lábát, és tartsa magát egyensúlyban.

### 7. Ne veszítse el éberségét.

Figyeljen a munkájára. Használja a józan eszét. Ne használja a szerszámot, ha fáradt.

### 8. A megfelelő szerszámot használja.

A szerszám rendeltetésszerű használatát ebben a kézikönyvben ismertetjük. Ne erőltesse túl a kisebb szerszámokat vagy tartozékokat, ne használja őket nagyobb igénybevételre tervezett szerszámok helyett. Jobban és biztonságosabban végzi el a munkát, ha a szerszámot legfeljebb csak a számára megengedett fordulatszámon működteti.

**⚠ FIGYELMEZTETÉS!** A kézikönyvben nem ajánlott tartozék vagy szerelék használata, illetve itt fel nem sorolt művelet végzése személyi sérülés veszélyével járhat.

### 9. Gondosan tartsa karban a szerszámot.

Tartsa a szerszámokat tisztán és jó állapotban, hogy jobban és biztonságosabban dolgozhasson velük. Tartsa be a karbantartáshoz és a tartozékcseréhez kapcsolódó utasításokat. A kezelógombokat tartsa szárazon, tisztán, olajtól és zsírtól mentesen.

10. **Ellenőrizze, nincsenek-e sérült részek a szerszámon.**

Használat előtt gondosan ellenőrizze, hogy a szerszám nem sérült-e, megfelelően működik-e és rendeltetészerű használatra alkalmas-e. Ellenőrizze, hogy a mozgó alkatrészek nem állítottak-e el vagy nem szorulnak-e, nincsenek-e a szerszámon törött alkatrészek, nem állnak-e fenn olyan körülmények, amelyek befolyásolhatják a szerszám működését. A sérült védőelemeket vagy egyéb hibás alkatrészeket a használati útmutatónak megfelelően javíttassa meg, vagy cserélje ki.

11. **A szerszámot DEWALT márkaszervizzel javíttassa.**

Ez a szerszám megfelel a vonatkozó biztonsági előírásoknak. A veszély elkerülése érdekében a szerszámot csak képzett szakember javíthatja.

## További biztonsági utasítások pneumatikus szegezőgépekhez

- **MINDIG** viseljen védőszemüveget.
- **MINDIG** horjón hallásvédő eszközt.
- Csak ebben a kézikönyvben ajánlott típusú szegeket használjon.
- Ne használjon állványt a szerszám támasztékhoz szerelésénél.
- **SOHA** ne használja a szerszámot a kézikönyvünkben megadottaktól eltérő célokra.
- **SOHA** ne használja a szerszámot építőállványon, lépcsőn, létrán vagy más ezekhez hasonló helyen.
- Ne használja a szerszámot ládák vagy rekeszek beszegezéséhez.
- Ne használja a szerszámot közlekedésbiztonsági eszközöknek pl. járműre vagy alvázra történő rögzítéséhez.
- Használat előtt ellenőrizze, megfelelően működik-e a kontaktútköző. Soha ne használja a szerszámot, ha a kioldója vagy a kontaktútközője sérült.
- A sűrített levegő rendszerhez történő csatlakozásnál használjon gyorscsatlakozókat. A nem tömíthető csőcsatlakozót úgy illessze a szerszámmra,

hogy a lecsatlakoztatás után ne maradjon sűrített levegő a szerszámban.

- **MINDIG** tiszta és száraz sűrített levegővel dolgozzon. Oxigént vagy gyúlékony gázt ne használjon energiaforrásként a szerszámmal.
- A szerszámmal megadott legnagyobb megengedett levegőnyomást **SOHA** nem lépheti túl.
- Ezt a szerszámot csak olyan levegőellátó rendszerre csatlakoztassa, amelynek legnagyobb megengedett nyomása a szerszámét nem haladja meg 10%-nál nagyobb mértékben. Ha nagyobb a nyomás, iktasson be biztonsági szeleppel is ellátott nyomáscsökkentő szelepet a sűrített levegő ellátó rendszerébe.
- Csak olyan tömlőt használjon, amelynek névleges nyomása meghaladja a szerszám legnagyobb megengedett üzemi nyomását.
- A szükségtelenül magas zajszint, a fokozott kopás és az abból eredő meghibásodások elkerülése végett a szegeológépet az adott munkafolyamathoz szükséges legkisebb nyomáson kell működtetni.
- **NE** használjon oxigént, gyúlékony gázt vagy egyéb reakcióképes gázt a sűrített levegő működtetéséhez. Ennek robbanás és/vagy súlyos személyi sérülés lehet a következménye.
- Mielőtt a szerszámot a kezében viszi, csatlakoztassa le a sűrített levegő ellátó rendszerről, különösen olyan helyeken, ahol létrát használ, vagy ahol csak szokatlan testtartásban lehet mozogni.
- A használaton kívüli szerszámot csatlakoztassa le a levegőellátásról.
- Kerülje el, hogy a szerszám bármilyen okból meggyengüljön vagy megsérüljön, például:
  - kilyukasztás vagy kivésés miatt
  - a gyártó által nem engedélyezett átalakítások miatt
  - kemény anyagokhoz (pl. acél) való hozzányomás miatt
  - ha leejtik vagy áterőltetik a padlózaton
  - ha túl nagy erőt gyakorolnak rá

- Ne használja a szerszámot kalapácsként.



**FIGYELMEZTETÉS!** Sem a betöltött sem az üres szegelőgépet ne irányítsa sem önmaga sem mások felé. Ennek figyelmen kívül hagyása súlyos személyi sérülést okozhat.

- Munka közben úgy tartsa a szerszámot, hogy feje vagy egyéb testrésze akkor se sérülhessen meg, ha a szerszám az energiaellátás megszakadása vagy a munkadarabon belüli keményebb részekbe ütközés miatt visszalökne.
- **SOHA** ne működtesse a szegezőgépet üres térben.
- A munkaterületen csak egyik kezében vigye a szerszámot, és **SOHA** ne bekapcsolt kioldóval.
- Mérje fel a körülményeket a munkaterületen. A kilőtt szegek áthatolhatnak a vékony munkadarabokon, elcsúszhatnak a munkadarab sarkainál és éleinél, ami emberre is veszélyes. A felhasznált szegek hosszúsága nem haladhatja meg a munkadarab vastagságát. A munkadarab vastagságát meghaladóan hosszú szeg visszaverődhet, ha kemény felületre (p. beton vagy acél) helyezett munkadarabba ütik be.
- Ne üssön be szegeket a munkadarab széléhez túl közeli helyre. **MINDIG** tartson legalább 25 mm távolságot a munkadarab szélétől, hogy a szeg tönk्रे ne tegye a munkadarabot.
- Ne üssön be szegeket már meglévő szegek tetejére.
- Csak a gyártó vagy hivatalos képviselője által ajánlott cserealkatrészeket használjon fel.
- Javításokat csak a gyártóval vagy hivatalos képviselőjével végeztesen, tartsa magát a kézikönyvünkben megadott információkhoz, valamint a megfelelő szerszámot és felszerelést használja.
- A kezelő személyes biztonsága érdekében ajánlatos a kontaktütköző rugóját 3-4 évente cserélni.
- Ne szerelje szét és ne blokkolja a szegezőgép semmilyen részét (pl. a biztonsági szorítókegelyt).
- A szerszámot megfelelő módon és rendszeresen szervizeltesse.

- **MINDIG** viseljen védőkesztyűt a személyi sérülések veszélyének csökkentése végett.

## Maradványkockázatok

- A következő veszélyek együtt járnak a szerszám használatával:
  - A szerszám helytelen kezelése miatt bekövetkező személyi sérülések.
  - A kezelő elveszítheti a szerszám feletti uralmát, ha nem elég erősen markolja a szerszámot.
  - A karok és kezek izmainak túlfeszülése, különösen fejmagasság felett végzett munkáknál. Hosszú ideig tartó munka közben rendszeresen iktasson be szüneteket.
  - Ne dolgozzon a szerszámmal, ha fáradt, ha gyógyszer, alkohol hatása vagy gyógykezelés alatt áll. Munka közben egy pillanatnyi figyelmetlenség is súlyos személyi sérülést okozhat.
- Bizonyos veszélyek (ú.n. maradványkockázatok) a vonatkozó biztonsági előírások betartása és a védőeszközök használata ellenére sem kerülhetők el. Ezek a következők:
  - Halláskárosodás. Bizonyos feltételek mellett, és bizonyos ideig tartó használat után a termék működésével járó zaj hozzájárulhat a halláskárosodás kialakulásához.
  - A szerszám visszalökése miatt a kezelő elveszítheti a szerszám feletti uralmát.
  - Kiálló pontoktól, éles széléktől és a munkadarab helytelen kezeléséből adódó sérülések veszélye.
  - Szegek cseréjekor vagy behelyezésekor éles széléktől származó sérülések veszélye.
  - A kart és a kezét érő kényelmetlenség. A szerszám által okozott vibráció maradandó sérülést okozhat az ujjain, a kezén és a karján. Viseljen kesztyűt, hogy kezét kipámázza, munka közben gyakran tartson szüneteket és szabjon határt a napi munkaidőnek.

## A szerszámon lévő jelölések

A szerszámon a következő piktogramok láthatók:



Pneumatikus szerszám biztonsági szorítókengyelvel.



Ne dolgozzon a szerszámmal építőállványon vagy létrán állva.



Használat előtt olvassa el a kezelési útmutatót.



Viseljen hallásvédőt.



Hordjon védőszemüveget.



Megfelelő szegbeütési szögek (D51257).



Megfelelő szegbeütési szögek (D51276).



A tárban tartható szegek maximális mennyisége.



Szeg átmérője (D51257).



Szeg átmérője (D51276).



Szeg hossza.



Maximális üzemi nyomás.

## DÁTUMKÓD HELYE (1. ÁBRA)

A gyártás évét is tartalmazó dátumkód (u) a szerszámháznak a kioldó feletti felületébe van belenyomtatva.

Példa:

2010 XX XX

Gyártás éve

## A csomag tartalma

A csomag a következőket tartalmazza:

1 szegezőgép

1 követőkioldó

1 kezelési útmutató

1 robbantott ábra

- Ellenőrizze a szerszámot és tartozékait, nem sérültek-e meg szállítás közben.
- A szerszám használata előtt szánjon időt a kezelési útmutató alapos áttanulmányozására és elsajátítására.

## Leírás (1. ábra)



### FIGYELMEZTETÉS:

A szerszámon vagy annak részein soha ne végezzen átalakítást. Azzal anyagi kárt vagy személyi sérülést okozhat.

- Kioldókapcsoló
- Övakasztó
- Szegkinyomó
- Mélységállító kerék
- Duplatöltős tár
- Karcolásmentes talp
- Kontaktűtköző
- Elakadás megszüntető kilincs
- Kioldó reteszelője
- Levegőkimenet
- Levegőcsatlakozó szerelék
- Zárósapka

## RENDELTESSZERŰ HASZNÁLAT

Az Ön D51257 és D51276 típusú pneumatikus szegezőgépe fába történő szegbelövéshez készült.

**NE** használja párás környezetben, illetve gyúlékony folyadékok vagy gázok jelenlétében.

Ezek a pneumatikus szegezőgépek professzionális szerszámok. **NE** engedje, hogy gyermekek hozzáérjenek a szerszámmal. Ha a szerszámot kevésbé gyakorlott személy használja, biztosítson számára felügyeletet.



## ÖSSZESZERELÉS ÉS BEÁLLÍTÁSOK



### FIGYELMEZTETÉS:

Összeszerelés és beállítás előtt **MINDIG** reteszelve a kioldót, csatlakoztassa le a szerszámot a levegőellátásról, vegye ki a szegeket a tárból a személyi sérülések megelőzése végett.

## Kioldó



**FIGYELMEZTETÉS:** Amikor nem üt be szeget, ujjait tartsa TÁVOL a kioldótól, hogy megelőzze a szerszám véletlen beindulását. Ne tartsa ujját a kioldón, amikor a szerszámot a kezében hordozza. Ütéskioldó módban a szerszám a kioldó benyomva tartása alatt egy szeget lő ki, ha a kontaktűtköző a munkafelületre van nyomva.

Ezek a szerszámok ütési kioldóval vannak szerelve. Az eredeti csomagban egy követőkioldót is talál. Az „ütési kioldás” és a „követőkioldás” definícióját lentebb ismertetjük.

A szerszám oldalára nyomtatott **szürke kioldó** a / követőkioldó, amellyel a szerszám ebben az üzemmódban működik.

A szerszám oldalára nyomtatott **fekete kioldó** az // ütési kioldó, amellyel a szerszám ebben az üzemmódban működik.

A követőkioldó és az ütési kioldó használatát lásd **A szerszám működtetése** című fejezetben.

### A KIOLDÓ LESZERELÉSE (2. ÁBRA)

1. Vegye le a gumigyűrűt (n) a vezetőcsap (o) végéről.
2. Vegye ki a vezetőcsapot.
3. Vegye ki a kioldó egységet a készülékház fogantyúja alatti vajatból.

### A KIOLDÓ FELSZERELÉSE (2., 3. ÁBRA)

1. Válasszon a követő- vagy ütési kioldó közül. A szerszám csomagolásában mindkét kioldót megtalálja.
2. Helyezze a kioldó egységet a vajatába.
3. Ügyeljen arra, hogy a kioldó rugója (q) a kioldó szelepszára (p) körül legyen.

4. Igazítsa a kioldó furatait a készülékház furataihoz (r), majd illesse be a vezetőcsapot (o) az egész egységen áttolva, az ábra szerint.
5. Tolja rá a gumigyűrűt (n) a vezetőcsap végére az ábra szerint.

## Levegőcsatlakozó szerelék (1 ábra)

Ezeknek a szerszámoknak egy 3/8" szabványos csőmenetű levegőcsatlakozójuk (k) van. A szerszámot a zárósapkába szerelt 3/8" – 1/4"-es adapterrel szállítjuk.

- Tekerje át a csatlakozódarab menetes végét teflonszalaggal, hogy a levegő ne szivároghasson.
- Az 1/4" csatlakozó felszereléséhez csavarja be a csatlakozót a zárósapkában lévő 3/8" – 1/4" adapterbe, és húzza meg erősen.
- A 3/8" csatlakozó felszereléséhez vegye le a 3/8"–1/4" adaptert, ha van. Csavarja be a csatlakozót a zárósapkába, és húzza meg erősen.

## KEZELÉS

### Használati útmutatások



**FIGYELMEZTETÉS: MINDIG** tartsa be a biztonsági előírásokat és a vonatkozó szabályokat.



**FIGYELMEZTETÉS: MINDIG** biztonságosan szorítsa le a munkadarabot.

### Helyes kéztartás (7. ábra)



**FIGYELMEZTETÉS:** A súlyos személyi sérülés veszélyének csökkentése érdekében **MINDIG** a bemutatott helyes kéztartást alkalmazza.



**FIGYELMEZTETÉS:** A súlyos személyi sérülés veszélyének csökkentése érdekében **MINDIG** biztonságosan tartsa a szerszámot, és számítson arra, hogy az hirtelen megugorhat.

A helyes kéztartásnál egyik keze a főfogantyún (v) legyen.

## A szerszám előkészítése (1. ábra)



**FIGYELMEZTETÉS:** Mielőtt karbantartáshoz, beszorult szeg eltávolításához kezd, vagy elhagyja a munkaterületet, a szerszámot más helyre viszi, vagy átadja másik kezelőnek, a személyi sérülés veszélyének csökkentése végett csatlakoztassa le a szerszámot a levegőellátásról.



**FIGYELMEZTETÉS:** Viseljen megfelelő látás-, hallás- és légzésvédőt.

**MEGJEGYZÉS:** Ezek a szegezógépek olaj nélküli használatra vannak tervezve. Ha viszont úgy látja jónak, 5–7 csepp olajat cseppenthet az O-gyűrűre, a gumi alkatrészekre és a levegőcsatlakozó szerelésekre.

- Engedje le a kondenzvizet a légkompresszor tartályaiból és a tömlőkből.
- Vegyen ki minden szeget a tárból.
- A szegkinyomót (c) reteszelve a hátsó helyzetében.
- Győződjön meg arról, hogy a kontaktútköző (g) és a szegkinyomó (c) akadálytalanul mozgatható.



**FIGYELMEZTETÉS:** Ne használja a szerszámot, ha a kontaktútköző vagy a szegkinyomó nem mozgatható szabadon.



**FIGYELMEZTETÉS:** Ha hosszú ideig dolgozik, pl. fej feletti magasságban, időnként változtasson testhelyzetet. Ne dolgozzon huzamosabb ideig elegendő pihenők nélkül.

- Ellenőrizze, hogy a levegőellátó rendszer nyomása az ajánlott maximális üzemi nyomás alatt van-e.
- Csatlakoztassa a levegőtömlőt a szerszámon levő csatlakozódarabhoz.
- Ellenőrizze, nem hallható-e szivárgás a szelepeknél vagy a tömitéseknél.
- Állítsa a nyomást az ajánlott minimális üzemi nyomásra.



**FIGYELMEZTETÉS: SOHA NE használja a szerszámot, ha**

szivárog, vagy bármely része sérült.



**FIGYELMEZTETÉS: NE csatlakoztassa a levegőellátást, amíg nem végzett a szerszám előkészítésével.**

## Üzemeltetés hideg időjárásnál

Ha fagypont alatti hőmérsékleten használja a szerszámot:

- Ellenőrizze, hogy kompresszor tartályait megfelelően leürítették-e használat előtt.
- Használat előtt tartsa minél melegebben.
- Bizonyosodjon meg arról, hogy a tárból minden szeget kivettek.
- Csatlakoztassa le a levegőellátást a szerszámról.
- A levegőnyomást állítsa legfeljebb 5,5 bar-ra.
- Csatlakoztassa a levegőtömlőt a szerszámon levő csatlakozódarabhoz.
- Az alább leírt módon tölts be a szegeket a táriba.
- Növelje meg a nyomást a normál üzemi nyomásra.
- Normál módon használja a szerszámot.
- Legalább naponta ürítse le a kompresszor tartályait.

**MEGJEGYZÉS:** Kérjük, nézze át *A szerszám előkészítése* című részt a Kezelés fejezet alatt, ha úgy dönt, hogy fog használni olajat.

## Üzemeltetés meleg időjárásnál

A szerszámnak normál módon kell működnie. Ne tegye ki közvetlen napsugárzásnak, hogy az ütők, az O-gyűrűk és egyéb gumialkatrészek ne károsodjanak.

## Övakasztó (1 ábra)

A DEWALT szegezógépeken övakasztó (b) is van, amely a bal- és jobbkezes felhasználókra való tekintettel a szerszám bármelyik oldalára fordítható. Ha nem használják, ki is lehet fordítani.

Ha egyáltalán nincs rá szükség, le is lehet szerelni a szerszámról.

## AZ ÖVAKASZTÓ LESZERELÉSE:

1. Reteszelve a kioldót.
2. Kapcsolja le a szerszámot a levegőellátásról.
3. A megfelelő imbuszkulccsal csavarja ki a szerszám zárósapkájának (I) csavarjait.
4. Vegye le az övakasztót (b).
5. Tegye vissza a zárósapkát és a tömítést. Húzza szorosra a zárósapka csavarjait.
6. Helyezze vissza és húzza szorosra a levegőcsatlakozó szerelékét.

## Reteszelő kapcsoló használata (1., 4. ábra)



**FIGYELMEZTETÉS:** *Ne tartsa lenyomva a kioldót, amikor a szerszám használaton kívül van. A mikor a szerszám használaton kívül van, a reteszelő kapcsolót a jobb oldali (OFF) állásban tartsa. Ennek figyelmen kívül hagyása súlyos személyi sérülést okozhat.*



**FIGYELMEZTETÉS:** *Mielőtt állítást végez a szerszámon, csatlakoztassa le róla a levegőcsövet, és vegye ki a szegeket a tárból. Ennek figyelmen kívül hagyása súlyos személyi sérülést okozhat.*

Minden DEWALT szegelőgépen van kioldót reteszelő kapcsoló (i). A bekapcsoláshoz fordítsa jobbra. A kikapcsoláshoz fordítsa középre. A kioldónak mindig reteszelve kell lennie, amikor a szerszámon állítást végeznek, vagy használaton kívül van.

## A szerszám működtetése



**FIGYELMEZTETÉS:** *A súlyos személyi sérülés veszélyének csökkentése érdekében MINDIG viseljen megfelelő látás- és hallásvédőt, amikor ezzel a szerszámmal dolgozik.*

A szerszám kétféle üzemmódban működtethető: követő üzemmódban vagy ütési kioldó üzemmódban. Az üzemmód attól függ, hogy a kézikönyvünk Kioldó című részében bemutatott kioldók közül melyiket szerelik fel a szerszámmra.

## KÖVETŐ KIOLDÓ - / (SZÜRKE)

A követő üzemmód megszakitásokkal végzett szegezésnél használatos, ahol a szegeket nagyon gondosan és pontosan kell elhelyezni.

A szegelőgép működtetése követő üzemmódban:

1. Nyomja a kontaktűtközőt erősen a munkadarab felületéhez.
2. Nyomja meg a kioldót.



**VIGYÁZAT:** *A kioldó minden egyes megnyomására a szerszám kilő egy-egy szegét, amíg a kontaktűtköző a felülethez van nyomva.*

## ÜTÉSKIOLDÓ - // (FEKETE)

Az ütési kioldó üzemmód lapos, mozdulatlan felületre történő szegezésnél használatos.

Az ütési kioldó két módon működtethető: **szakaszos** és **folyamatos** módon.

### A szerszám szakaszos működtetése:

1. Nyomja a kontaktűtközőt a munkadarab felületéhez.
2. Nyomja meg a kioldót.

### A szerszám folyamatos működtetése:

1. Nyomja meg a kioldót.
2. Nyomja a kontaktűtközőt a munkadarab felületéhez. Amíg a kioldó lenyomva marad, a kontaktűtköző minden egyes megnyomására a szerszám kilő egy-egy szegét. Ez lehetővé teszi több szeg egymás utáni beütését.



**VIGYÁZAT:** *Ne tartsa lenyomva a kioldót, amikor a szerszám használaton kívül van. A mikor a szerszám használaton kívül van, a reteszelő kapcsolót a jobb oldali (OFF) állásban tartsa.*

## A szerszámtár betöltése (1. ábra)



**FIGYELMEZTETÉS:** *A szerszám biztonságos irányba mutasson, amikor a szegeket betölti.*



**FIGYELMEZTETÉS:** *Ne irányítsa a szerszámot sem önmaga sem mások felé. Ennek figyelmen kívül hagyása súlyos személyi sérülést okozhat.*



**FIGYELMEZTETÉS:** Amíg a kontaktútköző vagy a kioldó aktív, ne töltsön szegeket a tárbá. Ellenkező esetben személyi sérülést szenvedhet.

A DEWALT szegezőgépek duplatöltős tárral vannak felszerelve. A szegek az alábbi két mód valamelyikén tölthetők be:

#### TÖLTÉS ÉS BIZTOSÍTÁS MÓDSZER

1. Reteszelje a kioldót.
2. Töltse be a szegeket a tár (e) hátsó részébe.
3. Húzza hátrafelé a szegkinyomót (c) addig, amíg a szegtoló a szegek mögé nem kerül.

#### BIZTOSÍTÁS ÉS TÖLTÉS MÓDSZER

1. Reteszelje a kioldót.
2. Húzza hátrafelé a szegkinyomót addig, amíg nem reteszelődik a szegkinyomó kilincseiben.
3. Töltse be a szegeket a tár hátsó részébe.
4. Nyomja meg a szegkinyomó gombját (m), hogy a szegtoló kireteszelődjön, és a szegek mögé kerüljön.

#### Mélység beállítása (5. ábra)



**FIGYELMEZTETÉS:** A szerszám véletlen beindulása által okozott súlyos sérülés veszélyének csökkentése végett a mélység beállítása előtt MINDIG:

- Reteszelje a kioldót.
- Csatlakoztassa le a levegőellátást.
- Kerülje a kioldó megérintését beállítás közben.

A szegbeütési mélység a szerszám orr-részén lévő mélységállítóval szabályozható.

1. A mélységet a mélységállító kerék (d) jobbra forgatásával állíthatja kisebbre (5A ábra).
2. A mélységet a mélységállító kerék (d) balra forgatásával állíthatja nagyobbra (5B ábra).

#### Beszorult szeg kiszabadítása (6. ábra)

Ha egy szeg beszorul az orr-részben, tartsa a szerszámot úgy, hogy az ne Ön felé irányuljon, és a következő módon távolítsa el a szeget:

1. Reteszelje a kioldót.
2. Csatlakoztassa le a levegőellátást a szerszámról és a kioldóról.
3. Szabadítsa ki a szegkinyomót a szegek mögül.
4. Nyomja lefelé az elülső kilincset (s), majd az elülső ajtót (t) felfelé húzva nyissa azt ki.
5. Húzza ki az elgömbült szeget, akár fogóval is.
6. Ha a vezetőlapp alsó helyzetben van, tegyen csavarhúzó vagy pálcát az orr-részbe, és tolja vissza a vezetőlappot a helyére.
7. Vegye ki az elakadt szeget, és csukja be az elülső ajtót.
8. Emelje fel a kilincset, hogy az orr-rész rögzítődjön.
9. Csatlakoztassa újból a levegőellátást.
10. Töltse be ismét a szegeket a tárbá.
11. Oldja ki a szegkinyomót.
12. Reteszelje ki a kioldót.

**MEGJEGYZÉS:** Ha a szegek gyakran elakadnak az orr-részben, javíttassa meg a szerszámot egy DEWALT márkaszervizzel.

#### KARBANTARTÁS

Az Ön DEWALT szerszámát minimális karbantartási igény melletti hosszú idejű használatra terveztük. Folyamatosan kielégítő működése függ a megfelelő gondozástól és a rendszeres tisztítástól is.



**FIGYELMEZTETÉS:** Beállítás előtt reteszelje a kioldót, csatlakoztassa le a szerszámot a levegőellátásról, és vegye ki a szegeket a tárból a személyi sérülések veszélyének csökkentése végett.

## A következő karbantartási műveleteket naponta végezze el:

### Engedje le a kondenzvizet a légkompresszor tartályaiból és a tömlőkből

- Nyissa ki a kompresszor tartályainak leeresztő csapjait vagy egyéb leeresztő szelepeket.
- A tömlőkből engedje le a felgyülemlt vizet.



### Tisztítás

#### TISZTÍTSA MEG A TÁRAT, A SZEG-KINYOMÓT ÉS A KONTAKTÜTKÖZŐ SZERKEZETET



**FIGYELMEZTETÉS:** Ha szennyeződés vagy por gyülemlik fel a szellőzőnyílásokban vagy azok környékén, fúvassa le száraz levegővel. A művelet végzésekor viseljen megfelelővédeleműveget.



**FIGYELMEZTETÉS:** A műanyag részeket csak enyhén szappanos vízzel megnedvesített ronggyal tisztítsa. Sok háztartási tisztítószer tartalmaz olyan vegyi anyagokat, amelyek súlyosan károsíthatják a műanyagot. Ne használjon benzint, terpentint, lakk- vagy festékkihígítót, vegytisztító folyadékot, illetve semmi olyan szert, amely súlyosan károsíthatja a műanyag részeket. **SOHA** ne hagyja, hogy a szerszám belsejébe folyadék kerüljön, és **SOHA** ne is merítse a szerszám egyik részét sem folyadékba.

### Győződjön meg arról, hogy a szerszámon minden rögzítőelem szoros és sértetlen.

A laza rögzítőelemeket alkalmas szerszámmal húzza szorosra.

## HIBAELHÁRÍTÁS

Ha úgy látja, hogy a szerszám nem működik megfelelően, kövesse az alábbi útmutatásokat. Ha ez nem oldja meg a problémát, forduljon a javítóműhelyéhez.

#### A szerszám nem működik

- Ellenőrizze a levegőellátást.
- Ha túl alacsony a hőmérséklet, melegítse fel a szerszámot.

#### A szerszám elégtelen teljesítményt ad le

- Ellenőrizze a levegőellátást.
- Ellenőrizze, hogy tiszta-e a levegőkimenet.
- Kenje meg a szerszámot.

#### A sapkánál szivárog a levegő

- Húzza meg a sapka csavarjait.

#### A szerszám nem ad ki szeget

- Ellenőrizze a levegőellátást.
- Tisztítsa meg a tárat és az orr-részt.
- Ellenőrizze, hogy a rögzítőkilincs szorosan tartja-e a tárat.

#### A szegek elakadnak a szerszámban

- Csak a megadott típusú szegeket használja.
- Ellenőrizze, hogy a rögzítőkilincs szorosan tartja-e a tárat.
- Húzza meg az orr-rész csavarjait.

## Külön kapható tartozékok



**FIGYELMEZTETÉS:** Mivel nem a DEWALT által javasolt tartozékoknak ezzel a termékkel együtt történő használhatóságát nem tesztelték, az olyan tartozékok használata veszélyes lehet. A sérülésveszély csökkentése érdekében csak a DEWALT által ajánlott tartozékokat használja ezzel a termékkel.

A megfelelő tartozékokkal kapcsolatos további tájékoztatásért forduljon forgalmazójához.

## Környezetvédelem



Elkülönítve gyűjtendő. Ezt a terméket el kell különíteni a normál háztartási hulladéktól.

Ha egy nap úgy találja, hogy DEWALT terméke cserére szorul vagy a továbbiakban nincs rá szüksége, ne dobja ki a háztartási hulladékkal együtt. A terméket a normál háztartási hulladéktól elkülönítve kell megsemmisíteni.



Az elhasznált termékek és csomagolásuk elkülönített kezelése lehetővé teszi az anyagok újrafeldolgozását. Újrahasznosított vagy újra feldolgozott anyagok segítségével a környezetszennyezés, illetve a nyersanyagok iránti igény nagymértékben csökkenthető.

A helyi rendelkezések intézkedhetnek az elektromos termékek háztartási hulladéktól elkülönített gyűjtéséről a helyi hulladékgyűjtő helyeken, illetve olyan értelemben, hogy a helyi kereskedőnek kell gondoskodnia a termék visszavételéről új termék vásárlásakor.

A DEWALT az élettartamuk lejártával visszavételi lehetőséget kínál a DEWALT termékekre. Ha igénybe veszi ezt a szolgáltatást, kérjük, juttassa el készülékét a legközelebbi DEWALT szervizbe, amelyekről a magyarországi képviselőnél érdeklődhet.

Az Önhöz legközelebbi márkaszerviz helyéről a DEWALT képviselőnél érdeklődhet a használati útmutatóban megadott elérhetőségen. Emellett a DEWALT márkaszervizek listája, illetve eladás utáni szolgáltatásaink és elérhetőségeink részletes ismertetése megtalálható a következő internetes honlapon: **[www.2helpU.com](http://www.2helpU.com)**.

# DEWALT Európai Elektromos Kéziszerszám (EK) Garancia Szerződési Feltételek (Vállalkozásoknak)

A DEWALT bízik az Elektromos Kéziszerszámai minőségében ezért kiváló garanciális feltételeket nyújt a termékek használói számára. Ezen nyilatkozat csak kiegészítéseként szolgál és semmilyen módon nem sérti az Ön szerződéses jogait mint professzionális felhasználó vagy törvényes jogait mint magán, nem-professzionális felhasználó. A garancia az Európai Unió tagállamai valamint az Európai Szabadkereskedelmi Társulás területén érvényes.

## 1. EGY ÉVES DEWALT Európai EK Garancia

Ha az Ön DEWALT Elektromos Kéziszerszáma meghibásodik bármilyen anyag vagy gyártási hibának köszönhetően a vásárlástól számított 12 hónapon belül, a DEWALT, az alábbi 2 – 4 szekciókban taglalt garanciális feltételeknek megfelelően, kicserélheti az összes hibás alkatrészt térítésmentesen vagy, saját belátása szerint, a teljes szerszámot térítésmentesen.

## 2. Általános feltételek

- 2.1 A DEWALT Európai EK Garancia a DEWALT termék eredeti tulajdonosának áll rendelkezésére, aki a terméket hivatalos DEWALT európai viszonteladótól vásárolta szakmai felhasználási céllal. A DEWALT Európai Elektromos Kéziszerszám Garancia nem érvényes olyan személyek számára, akik a DEWALT terméket viszonteladás vagy bérbeadási szándékkal vásárolták.
- 2.2 A garancia nem ruházható át. A garancia a DEWALT termék eredeti tulajdonosa számára érhető el, aki a fentebb meghatározott vásárlási feltételeknek megfelel.
- 2.3 A Garancia DEWALT Elektromos Kéziszerszámokra érvényes (kivéve a garancia hatálya alá nem tartozó termékek)
- 2.3 A garanciális időtartam alatt történő termék javítás vagy csere nem eredményezi a garancia meghosszabbítását vagy újraindulását. A garanciális időtartam a vásárlás napjától lép életbe és 12 hónapon át tart.
- 2.4 A DEWALT fenntartja a jogot, hogy visszautasítson bármilyen garanciális igénylést, amennyiben a hivatalos szervíz véleménye szerint a meghibásodás nem anyag vagy gyártási hibának köszönhető, vagy a garanciális igénylés nem felel meg a DEWALT Európai Elektromos Kéziszerszám Garancia feltételeinek.
- 2.5 A felmerülő szállítási költséget a DEWALT termék használója és annak vásárlási helye, valamint

a DEWALT termék használója és a DEWALT Hivatalos Szervíz Központ között a DEWALT Garancia nem fedezi.

## 3. A DEWALT Európai EK Garancia hatálya alá nem tartozó termékek

Az alábbi termékeket nem tartoznak a DEWALT EK Garancia hatálya alá:

- 3.1 Azon termékek amelyek nem a DEWALT európai specifikációinak megfelelően készültek vagy nem hivatalos beszállítótól kerültek importálásra az Európai Unió tagállamain kívülről, vagy az Európai Szabadkereskedelmi Társulás területén kívülről.
- 3.2 Olyan fogyóeszköznek minősülő tartozékok, amelyek a munkadarabbal kerülnek közvetlen érintkezésbe, pl.: fűrészárak, fűrészlapok, csiszolókorongok.
- 3.3 Sorozatgyártásra használt termékek, eszkbőlő cégek számára eladott termékek, szolgáltatási szerződésben lévő termékek, illetve a B2B szerződések kivétel képeznek, ezekre különleges garanciális felételek érvényesek, melyet a beszállítói szerződés taglal.
- 3.4 A DEWALT partnerei általt szállított, DEWALT márkajelzéssel ellátott termékeket, termékspecifikus garanciális vagy szavatossági feltételek illetnek. Lásd a termékhez mellékelt tájékoztatót.
- 3.5 Olyan garanciális javításra benyújtott, egy szett részét képező termék, melyen a gyártási dátum kód nem egyezik a szett többi részével vagy a vásárlás dátumával.
- 3.6 Kéziszerszámok, ruházat, védőruházat
- 3.7 Gyártáshoz/Tömeggyártáshoz/Termeléshez felhasznált vagy nagy megterhelés alatt álló termékek, kivéve a DEWALT szervíz által támogatott gyártási folyamatok.

## 4. Kivételek a Garanciális igény alól

A garanciális igény visszautasítható az alábbi esetekben:

- 4.1 A DEWALT szervíz számára nem bizonyítható egyértelműen, hogy a meghibásodás anyag vagy gyártási hibának köszönhető.
- 4.2 A meghibásodás oka rendeltetészerű használatból fakadó elhasználódás. Lásd a 4.14-es szekciót. Minden termék ki van téve a használatból fakadó elhasználódásnak. Fontos a megfelelő termék kiválasztása.
- 4.3 A termék dátum kódja és a szériaszám nem azonosítható.
- 4.4 Az eredeti vásárlást igazoló bizonylat nem kerül felmutatásra az igény benyújtásánál.
- 4.5 Nem rendeltetészerű használatból fakadó sérülések, beleértve a termék leejtését, a véletlen

baleseteket vagy a használati útmutatónak nem megfelelő használatot.

- 4.6 A DEWALT által nem jóváhagyott kiegészítők használatából vagy a használati útmutatóban nem szereplő kiegészítők használatából fakadó sérülések.
- 4.7 Bármely termék, mely az eredeti termékhez képest módosításra került.
- 4.8 Bármely termék, amelyet nem DEWALT szervíz javított meg vagy kísérelt meg megjavítani vagy amelynél a szerelő nem eredeti DEWALT alkatrészeket használt.
- 4.9 Túlterhelésből fakadó meghibásodás vagy részleges meghibásodás után történő további használat.
- 4.10 Nem megszokott környezetben történő használat, beleértve olyan esetet, mely során folyadék vagy egyéb anyag került a termékbe.
- 4.11 Hiányos karbantartás vagy az elhasználtodott részek cseréjének elmulasztása.
- 4.12 A termék hiányosan vagy nem eredeti darabokkal került leadásra.
- 4.13 A termék meghibásodása a használója által történt, nem a használati útmutatónak megfelelő beállításból vagy összeszerelésből fakad. *Mindezen termék alapos átvizsgálásra került gyártás során. Bármely szállításkor észrevett hibát vagy rossz beállítást azonnal jelezni kell az eladónak.*
- 4.14 Komponens meghibásodása rendeltetésszerű használatból fakadóan. A rendeltetésszerűen elhasználtodó komponensek többek között, de nem kizárólag, az alábbiak:

#### Általános Alkatrészek

- Szénkefék
- Burkolatok
- Peremek
- Tömítések
- Zsírok, kenőanyagok
- Vezeték szettek
- Tokmányok
- Tárcsa tartók
- O gyűrűk

#### Termékspecifikus alkatrészek

- Szervíz készletek

#### Szögezők

- O gyűrűk
- Rugók
- Ütőszögek
- Ütközők

#### Kalapácsok

- Ütőmechanika
- Szerszámtartó
- Hengerek
- Racsnik

#### Ütvecsavarozók

- Üllő
- Bittartó
- Ütő rész

## 5. Garanciális igény benyújtása

- 5.1 A garanciális igény benyújtásához lépjen kapcsolatba a termék értékesítőjével vagy az Önhöz legközelebb lévő hivatalos DEWALT szervizzel ([www.2helpU.com](http://www.2helpU.com)).
- 5.2 Jutassa vissza a DEWALT terméket az értékesítőjéhez vagy egy hivatalos DEWALT szervízhez valamennyi alkatrészszel és az eredeti vásárlást igazoló bizonylattal.
- 5.3 A hivatalos DEWALT szervíz megvizsgálja a terméket és jóváhagyja vagy visszautasítja a garanciális javítási kérelmet.
- 5.4 Amennyiben a garanciális javítás során a szerelők elhasználtodott komponenseket fedeznek fel, a szervíz árajánlatot küldhet Önnek ezen komponensek javításáról vagy cseréjéről.
- 5.5 A termékek rendszeres karbantartásának elmulasztása a jövőbeli igények visszautasítását okozhatja.
- 5.6 A javítás elkészültekor a szervíz a terméket visszajuttatja oda, ahol a garanciális igényt benyújtották.

## 6. Érvénytelen garanciális igények

- 6.1 A DEWALT fenntartja a jogot, hogy visszautasítson bármilyen garanciális igényt, amennyiben a hivatalos szervíz szerint az nem felel meg a DEWALT Európai Garancia feltételeinek.
- 6.2 Amennyiben a garanciális igény visszautasításra került a hivatalos DEWALT szervíz által, a visszautasítás oka megküldésre kerül az igénylő számára a teljes javítás árajánlatával együtt. Amennyiben a garanciális igény visszautasításra került az újraösszeszerelés és a szállítás költsége az igénylő számára kiszámlázásra kerülhet.

## 7. Felhasználói feltételekben beálló változások

- 7.1 A DEWALT fenntartja a jogot, hogy felülvizsgálja és módosítsa a garancia feltételeit, az időtartamot és a termék jogosultságot értesítés nélkül, amennyiben azt szükségesnek tartja.
- 7.2 A jelenlegi DEWALT Európai Elektromos Kéziszerszám Garancia feltételei elérhető a [www.2helpU.com](http://www.2helpU.com) oldalon, a helyi DEWALT értékesítőknél, valamint kérhető a DEWALT magyarországi képviseletétől.



## JÓTÁLLÁSI FELTÉTELEK

Gratulálunk Önnek ezen magas minőséget képviselő DeWALT készülék megvásárlásához! Fogyasztók részére értékesített termékeinkre:

**10.000,- Ft – 100.000,- bruttó értékhatár között 1 év,  
100.001,- Ft – 250.000,- Ft bruttó értékhatár között 2 év  
250.000,- Ft bruttó értékhatár felett 3 év  
időtartamú jótállást vállalunk.**

**Az áru hibás teljesítése esetén a fogyasztót a jogszabály szerinti kellékszavatossági jogok gyakorlása térítésmentesen megilleti, e jogait a jótállás nem érinti.**

- 1) A Stanley Black & Decker Hungary Kft. a jótállás, kellék- és termékszavatosság alapján végzett igényérvényesítést a 19/2014. (IV.29.) NGM rendelet és a 151/2003. (IX.22.) Kormányrendelet szerint végzi a jótállási idő, illetve a kellék- és termékszavatossági jogok érvényesíthetőségének teljes időtartama alatt, aszerint, hogy a szerződés megkötésekor vagy azt megelőzően rendelkezésre álló, és kapcsolódó reklámokban foglalt feltételek szerint felel a hibás teljesítésért. Az igényérvényesítés lehetősége az áru részét képező, vagy azzal összekapcsolt digitális tartalomra és digitális szolgáltatásra is kiterjed.
  - a) A fogyasztó jótállási igényét a jótállási jeggyel érvényesítheti, ezért kérjük azt őrizze meg. Nem tehető az érvényesítés feltételévé a termék felbontott csomagolásának a fogyasztó általi visszaszolgáltatása.
  - b) Vásárláskor a forgalmazónak (kereskedőnek) a jótállási jegyben fel kell tüntetnie a vállalkozás nevét, a termék azonosítására alkalmas megnevezését és típusát, továbbá – ha van – gyártási számát, a gyártó nevét, címét, ha nem azonos a vállalkozással, valamint a szerződéskötés, illetve a termék fogyasztó részére történő átadásának vagy vállalkozás általi üzembe helyezésének időpontját. A jótállási jegyet a forgalmazó (kereskedő) nevében eljáró személynek alá kell írnia és a kereskedés azonosítására alkalmas tartalmú (minimum cégnév, üzlet címe) bélyegzővel olvashatóan le kell bélyegezni, továbbá elektronikus dokumentumon történő átadás esetén tartalmaznia kell az elektronikus aláírást. Kérjük, kísérelje figyelemmel a jótállási jegy megfelelő érvényesítését, mivel a kijelölt szerviznek a jótállási igény érvényes jótállási jeggyel érvényesíthető. Amennyiben a jótállási jegy szabálytalanul került kiállításra, jótállási igényével kérjük forduljon a terméket az Ön részére értékesítő partnerünkhöz (kereskedőhöz). Az előírt tartalmú jótállási jegyet a vállalkozás elektronikus úton is átadhatja a fogyasztó részére, ha annak tartalma megfelel a fenti követelményeknek, és amelyre legkésőbb a termék átadása vagy üzembe helyezés napján köteles. Amennyiben nem közvetlen megküldéssel kerül sor az átadásra, hanem letöltést biztosító elérési cím formájában, úgy a letölthetőség a jótállási idő végéig nem szüntethető meg.
  - c) A jótállási jegy szabálytalan kiállításá vá vagy a fogyasztó rendelkezésére bocsátásának elmaradása nem érinti a jótállási érvényességét. Kérjük, hogy a jótállási jegyben kívül a nyugtát vagy számlát is szíveskedjen megőrizni a gyorsabb és hatékonyabb ügyintézés érdekében, mert a szerződés megkötése és ellenérték megfizetését igazoló bizonylattal is bizonyítható.
  - d) Elvesztett jótállási jegyet csak a fogyasztói szerződés létrejöttét igazoló nyugta vagy számla ellenében tudunk pótolni!
- 2) Nem terjed ki a jótállás:
  - a) amennyiben a hiba oka rendeltetésellenes, illetve a mellékelt magyar nyelvű használati kezelési útmutatóban foglaltaktól eltérő használat, átalakítás, szakszerűtlen kezelés, helytelen tárolás, elemi kár

vagy egyéb a vásárlás után a fogyasztó érdekkörében keletkezett ok miatt következik be;

- b) azon alkatrészekre, amelyek esetében a meghibásodás a jótállási időn belüli rendeltetéseszerű használat mellett az alkatrészek természetes elhasználódása, kopása miatt következett be (így különösen: fűrészlánc, fűrészlap, gyalukész, meghajtósíj, csapágyak, szénkefe, csillagkerék);
  - c) a készülék túlterhelése miatt jelentkező hibákra, amelyek a hajtómű meghibásodásához, vagy egyéb ebből adódó károkhöz vezetnek;
  - d) a termék nem hivatalos szervizben történt javításából eredő hibákra;
  - e) az olyan károsodásokra, amelyek nem gyári kiegészítő készülékek és tartozékok használatából adódnak amennyiben a jótállásra kötelezett a szakszerviz vagy szakvélemény által bizonyítja, hogy a hiba a fenti okok valamelyikére vezethető vissza.
- 3) A termék meghibásodása esetén a fogyasztót az alábbi jogok illetik meg:
    - a) A fogyasztó elsősorban a kijavítás vagy csere iránti igényét a választása szerint a vállalkozás székhelyén, bármely telephelyén, fióktelepén, illetve kijavítás iránti igényét közvetlenül a jótállási jegyben feltüntetett javítószolgálatnál is érvényesítheti. Termékszavatosság keretében a fogyasztó a jótállási jegyben feltüntetett gyártótól vagy forgalmazótól is követelheti a hiba kijavítását vagy a termék kicserélését, melyre a forgalomba hozataltól számított két év elteltéig van lehetősége.
    - b) Kérjük, hogy a hiba felfedezését követő legrövidebb időn belül szíveskedjen azt a vállalkozásnál vagy a szervizben bejelenteni. A fogyasztónak az árut a kijavítás vagy kicserélés teljesítése érdekében a vállalkozás rendelkezésére kell bocsátania. A vállalkozásnak a saját költségére kell biztosítania a kicserélt áru visszatételét.
    - c) Ha a fogyasztási cikk a vásárlástól számított három munkanapon belül meghibásodik, a fogyasztó ezen időtartamon belül kérheti annak kicserélését feltéve, hogy a meghibásodás a rendeltetéseszerű használat akadályozza. A hiba fennállásának, vagy a rendeltetéseszerű használatot akadályozó mérték megállapításához a kereskedő/gyártó a szakszerviz közreműködését kérheti / vagy szakvéleményt szerezhet be.
    - d) Amennyiben a jótállási igény bejelentését követően a vállalkozás az igény teljesíthetőségéről azonnal nem tud nyilatkozni, úgy öt munkanapon belül, igazolható módon értesítenie kell a fogyasztót az álláspontjáról.
    - e) A vállalkozásnak, illetve a javítószolgálatnak törekednie kell arra, hogy a kijavítást vagy kicserélést legfeljebb 15 napon belül megfelelő minőségben elvégezze, elvégeztesse. Ha a kijavítás vagy kicserélés időtartama a 15 napot meghaladja, akkor a vállalkozás a fogyasztót tájékoztatni köteles annak várható időtartamáról. A tájékoztatás a fogyasztó előzetes hozzájárulása esetén, elektronikus úton vagy a fogyasztó általi átvételre alkalmas más módon történik.
      - Ha a jótállási időtartam alatt a termék első alkalommal történő javítása során megállapítását nyer, hogy a termék nem javítható, úgy a fogyasztó eltérő rendelkezése hiányában 8 napon belül ki kell cserélni. Ha a cserére nincs lehetőség, úgy a megfizetést igazoló bizonylaton szereplő bruttó vételárát 8 napon belül köteles a vállalkozás a fogyasztó részére visszatéríteni.
      - Ha a jótállási időtartam alatt a termék 3 alkalommal történő javítást követően ismét meghibásodik - a fogyasztó eltérő rendelkezése hiányában, valamint ha a fogyasztó nem igényli a vételár arányos leszállítását, és nem kívánja a terméket a vállalkozás költségére kijavítani vagy mással javíttatni - úgy a megfizetést igazoló bizonylaton szereplő bruttó

- vételárat 8 napon belül köteles a vállalkozás a fogyasztó részére visszatéríteni.
- Ha a termék kijavítására a vállalkozás részére való közléstől számított 30 napig nem kerül sor, a fogyasztó eltérő rendelkezése hiányában a vállalkozás köteles a terméket a határidő eredménytelen elteltét követő 8 napon belül kicserélni. Ha a cserére nincs lehetőség, úgy a megfizetést igazoló bizonylaton szereplő bruttó vételárat 8 napon belül köteles a vállalkozás a fogyasztó részére visszatéríteni.
- f) A fogyasztó az ellenszolgáltatás arányos leszállítását igényelheti, vagy a szerződéstől elállhat, ha a kötelezett a kijavítást vagy a kicserélést nem vállalta, e kötelezettségének nem tud eleget tenni, vagy ha a jogosultnak a kijavításhoz vagy kicseréléshöz fűződő érdeke megszűnt. Az ellenszolgáltatás leszállítása akkor arányos, ha annak összege megegyezik a fogyasztónak szerződésszerű teljesítés esetén járó, valamint a fogyasztó által ténylegesen megkapott áru értékének különbözetével.
- g) A vállalkozás megtagadhatja az áru szerződésszerűvé tételét, ha a kijavítás, illetve a kicserélés lehetetlen, vagy ha az aránytalan többletköltséget eredményezne a vállalkozásnak, figyelembe véve valamennyi körülményt, ideértve a szolgáltatás hibátlan állapotban képviselt értékét, valamint a szerződésszegés súlyát.
- h) A fogyasztó akkor is jogosult - a szerződésszegés súlyához igazodva - az ellenszolgáltatás arányos leszállítását igényelni, vagy az adásvételi szerződést megszüntetni, ha
- a vállalkozás nem végezte el a kijavítást vagy kicserélést, vagy elvégezte azt, de részben vagy egészben nem teljesítette, vagy megtagadta az áru szerződésszerűvé tételét;
  - ismételt teljesítési hiba merült fel, annak ellenére, hogy a vállalkozás megkísérelte az áru szerződésszerűvé tételét;
  - a teljesítés hibája olyan súlyú, hogy azonnali árelszállítást vagy az adásvételi szerződés azonnali megszüntetését teszi indokolttá; vagy
  - a vállalkozás nem vállalta az áru szerződésszerűvé tételét, vagy a körülményekből nyilvánvaló, hogy a vállalkozás észszerű határidőn belül vagy a fogyasztónak okozott jelentős érdeksérelem nélkül nem fogja az árut szerződésszerűvé tenni.
- i) A fogyasztó adásvételi szerződés megszüntetésére vonatkozó kellékszavatossági joga a vállalkozásnak címzett, a megszüntetésre vonatkozó döntést kifejező jognyilatkozattal gyakorolható.
- j) Jelentéktelen hiba miatt elállásnak nincs helye. Ha a fogyasztó hibás teljesítésre hivatkozva kívánja megszüntetni az adásvételi szerződést, a vállalkozást terhelő annak bizonyítása, hogy a hiba jelentéktelen.
- k) Nem számít bele a jótállási időbe a kijavítási időnek az a része, amely alatt a fogyasztó a terméket nem tudta rendeltetészerűen használni.
- l) A terméknek a kicseréléssel vagy kijavítással érintett részére a jótállási idő újból kezdődik.
- 4) A jótállás keretébe tartozó kijavítás vagy csere esetén a vállalkozásnak, illetve a javítószolgáltatónak a jótállási jegyen fel kell tüntetni:
- a kijavítás iránti igény bejelentésének és a kijavításra történő átvétel időpontját,
  - a hiba okát és a kijavítás módját;
  - a termék fogyasztó részére történő visszaadásának időpontját,
  - a kicserélés tényét és időpontját.

**Fogyasztói jogvita esetén a fogyasztó a megyei (fővárosi) kereskedelmi és iparkamarák mellett működő békéltető testület eljárását is kezdeményezheti!**

**Bizunk termékeink minőségében, ezért kiterjesztett gyártói garanciát kínálunk, mely kedvező formában kiegészíti és semmi esetre sem befolyásolja hátrányosan az Ön törvényes jogait. A gyártói garancia igénybevételéhez szükséges regisztrációs feltételekről és egyéb részletekről tájékozódjon a <http://service.dewalt.hu> elérhetőségen.**

<b>Gyártó:</b> DEWALT Richard-Klinger-Straße 11 65510 Idstein, Germany	<b>Forgalmazó:</b> Stanley Black & Decker Hungary Kft 1016. Budapest, Mészáros u. 58/B Tel.: +36-1-328-55-00
--	--

**Márkaszerviz**  
FIXIT Hungary Kft. 3526  
Miskolc Zsolcai kapu 9-11. / 49  
RMA system: <http://rma.fixit-service.com>  
E-mail: [dewalt@hu.fixit-service.com](mailto:dewalt@hu.fixit-service.com)  
Tel: +36 46 500 385

Stan Tools And Nails Ltd. Körösi út 8. 2363 Felsőpakony  
e-mail: [info@stanleytools.hu](mailto:info@stanleytools.hu)  
Tel: +36303398429

**Kereskedő által a vásárlással egyidejűleg kitöltendő**

Kereskedő neve és címe:  
.....  
A fogyasztási cikk megnevezése:.....  
Típusa: .....  
Gyártási száma: .....  
Szerződés-kötés és a termék fogyasztó részére történő átadásának dátuma: .....  
A fogyasztási cikk bruttó vételára:.....,-Ft  
..... P.H.  
Aláírás

**Kereskedő által kitöltendő kicserélés esetén**

A fogyasztó a hibás terméket valamennyi tartozékával átadta.  
A kicserélés időpontja:  
..... P.H.  
Aláírás  
A hibátlan terméket átvettem.  
A kicserélt új termék átvételének időpontja: .....  
.....  
..... fogyasztó aláírása

**Kijavítás esetén a szerviz tölti ki:**

**1. javítás**

A kijavítási igény bejelentésének és a kijavításra átvétel időpontja  
.....  
Szervizbe érkezés időpontja: .....  
Munkalap száma: .....  
A bejelentett hiba oka.....  
Elvégzett javítás: .....  
.....  
Szervizből kiadás időpontja:.....  
A fogyasztó részére történő visszaadás időpontja: .....  
Amennyiben a termék nem javítható, a csereigény alapos: igen / nem (aláhúzással jelölendő) .....  
..... P.H.  
aláírás

**2. javítás**

A kijavítási igény bejelentésének és a kijavításra átvétel időpontja  
.....  
Szervizbe érkezés időpontja: .....  
Munkalap száma: .....  
A bejelentett hiba oka.....  
Elvégzett javítás: .....  
.....  
Szervizből kiadás időpontja:.....  
A fogyasztó részére történő visszaadás időpontja: .....  
Amennyiben a termék nem javítható, a csereigény alapos: igen / nem (aláhúzással jelölendő) .....  
..... P.H.  
aláírás

**3. javítás**

A kijavítási igény bejelentésének és a kijavításra átvétel időpontja  
.....  
Szervizbe érkezés időpontja: .....  
Munkalap száma: .....  
A bejelentett hiba oka.....  
Elvégzett javítás: .....  
.....  
Szervizből kiadás időpontja:.....  
A fogyasztó részére történő visszaadás időpontja: .....  
Amennyiben a termék nem javítható, a csereigény alapos: igen / nem (aláhúzással jelölendő) .....  
..... P.H.  
aláírás

**4. javítás**

A kijavítási igény bejelentésének és a kijavításra átvétel időpontja  
.....  
Szervizbe érkezés időpontja: .....  
Munkalap száma: .....  
A bejelentett hiba oka.....  
Elvégzett javítás: .....  
.....  
Szervizből kiadás időpontja:.....  
A fogyasztó részére történő visszaadás időpontja: .....  
Amennyiben a termék nem javítható, a csereigény alapos: igen / nem (aláhúzással jelölendő) .....  
..... P.H.  
aláírás

DeWALT Szervizpartnerek

<b>Stanley Black&amp;Decker Hungary Kft kereskedelmi képviselet</b>		
		<b>Tel.</b>
<b>Iroda</b>	<b>1016 Bp. Mészáros u 58/b.</b>	<b>+36-1-328-55-00</b>

<b>Központi Márkaszerviz</b>			
		<b>Tel/fax</b>	
FIXIT Hungary Kft.	<b>Zsolcai kapu 9-11 3526 Miskolc</b>	+36 46 500 385	dewalt@hu.fixit-service.com <a href="https://rma.fixit-service.com/">https://rma.fixit-service.com/</a>
Stan Tools And Nails Ltd.	<b>Kőrösi út 8. 2363 Felsőpakony</b>	+36 303 398 429	info@stanleytools.hu





**CZ** ZÁRUČNÍ LIST

**PL** KARTA GWARANCYJNA

**H** JÓTÁLLÁSI JEGY

**SK** ZÁRUČNÝ LIST

**DEWALT**<sup>®</sup>

**CZ** měsíců  
**H** hónap

**12**

**PL** miesięcy  
**SK** mesiacov

<b>CZ</b> Výrobní kód	Datum prodeje	Razítko prodejny Podpis
<b>H</b> Gyári szám	A vásárlás napja	Pecset helye Aláírás
<b>PL</b> Numer seryjny	Data sprzedaży	Stempel Podpis
<b>SK</b> Číslo série	Dátum predaja	Pečiatka predajne Podpis

CZ

Adresy servisu  
Band Servis  
Klásterského 2  
CZ-140 00 Praha 4  
Tel.: 00420 244 403 247  
Fax: 00420 241 770 167

Band Servis  
K Pasekám 4440  
CZ-760 01 Zlín  
Tel.: 00420 577 008 550,1  
Fax: 00420 577 008 559  
<http://www.bandservis.cz>

H

FIXIT Hungary Kft.  
Zsolcai kapu 9-11  
3526 Miskolc  
Tel.: +36 46 500 385  
e-mail:  
[dewalt@hu.fixit-service.com](mailto:dewalt@hu.fixit-service.com)  
<https://rma.fixit-service.com/>

Stan Tools And Nails Ltd.  
Kőrösi út 8.  
2363 Felsőpakony  
Tel: +36303398429  
e-mail: [info@stanleytools.hu](mailto:info@stanleytools.hu)

PL

Centralny Serwis Gwarancyjny  
ERPATECH  
ul. Bakaliowa 26  
05-080 Mościska  
Tel.: (22) 431-05-05  
[serwis@erpatech.pl](mailto:serwis@erpatech.pl)

SK

Adresa servisu  
Band Servis  
Paulínska ul. 22  
SK-917 01 Trnava  
Tel.: 00421 335 511 063  
Fax: 00421 335 512 624

<b>CZ</b> Dokumentace záruční opravy	<b>PL</b> Przebieg napraw gwarancyjnych
<b>H</b> A garanciális javítás dokumentálása	<b>SK</b> Záznamy o záručných opravách

CZ	Číslo	Datum příjmu	Datum zakázky	Číslo zakázky	Závada	Razítko Podpis
H	Sorszám	Bejelentés időpontja	Javítási időpont	Javítási munkalapszám	Hiba jelleg oka	Pecsét Aláírás
	Jótállás új határideje					
PL	Nr.	Data zgłoszenia	Data naprawy	Nr. zlecenia	Przebieg naprawy	Stempel Podpis
SK	Číslo dodávky	Dátum nahlásenia	Dátum opravy	Číslo objednávky	Popis poruchy	Pečiatka Podpis