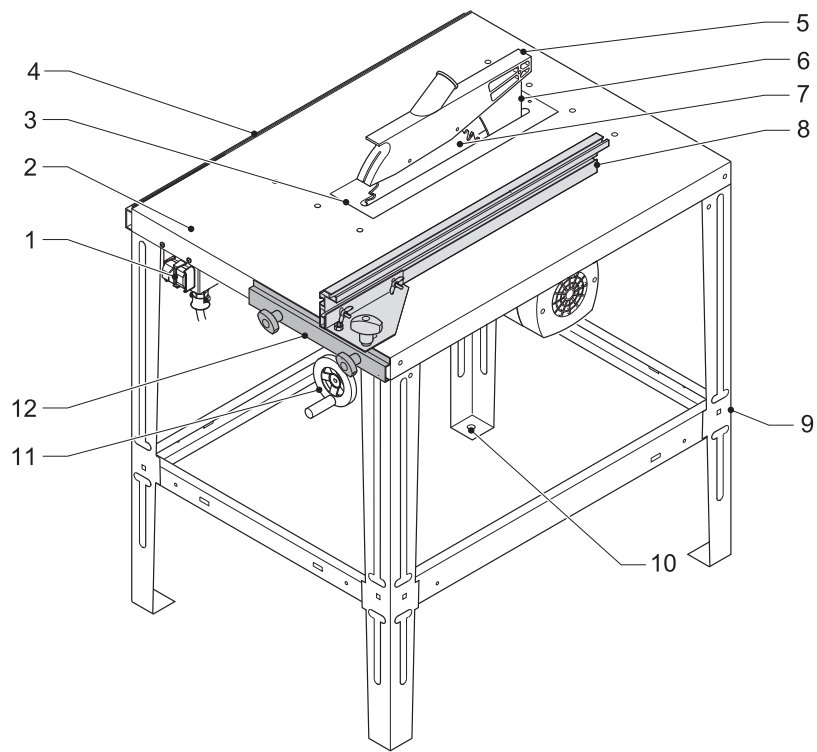
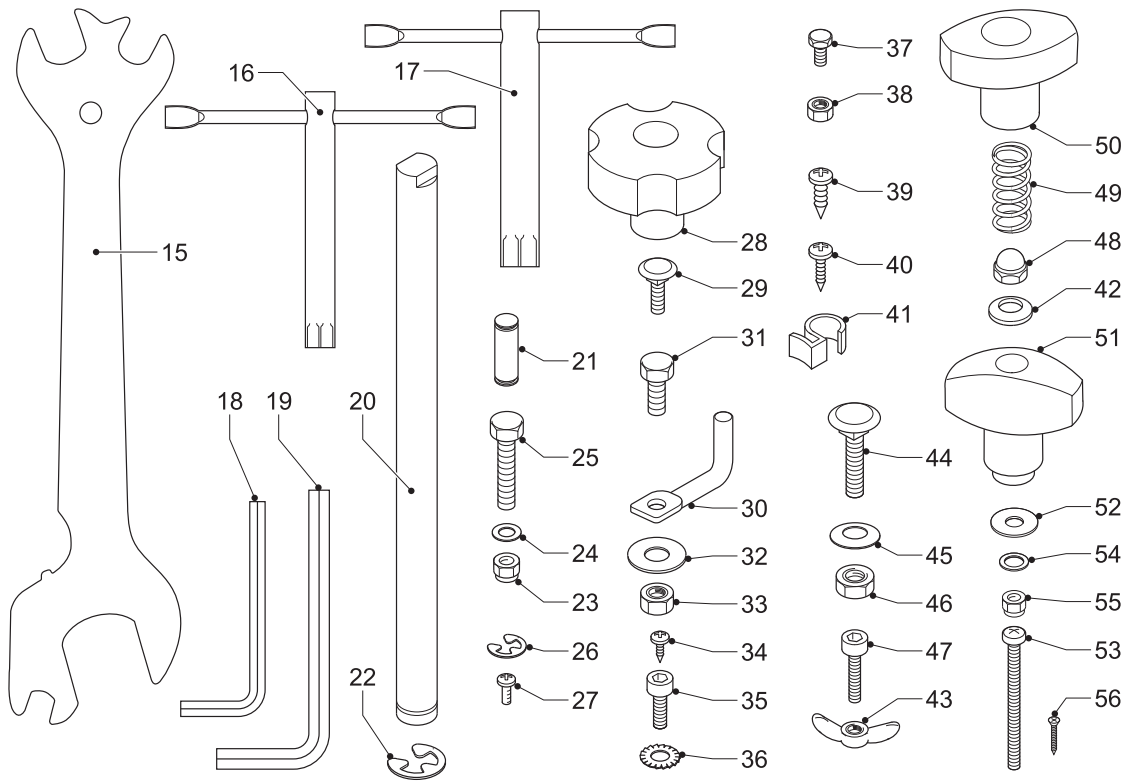
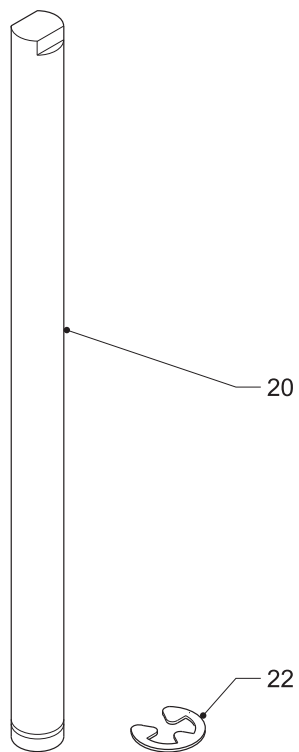

DEWALT®



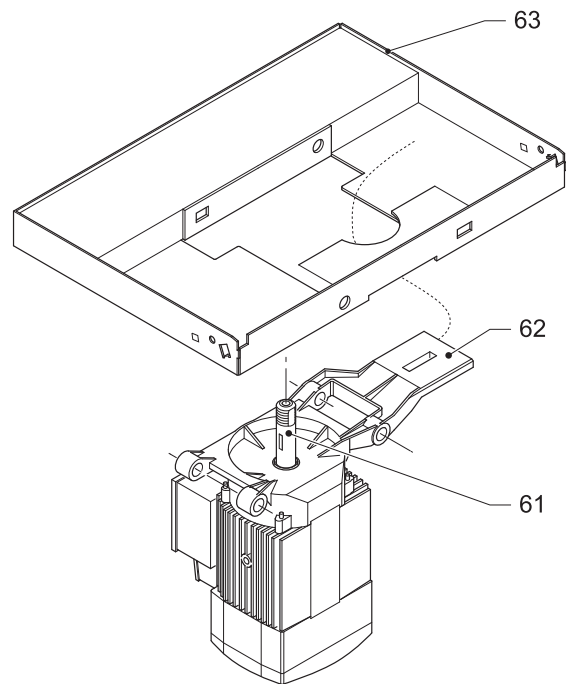
A



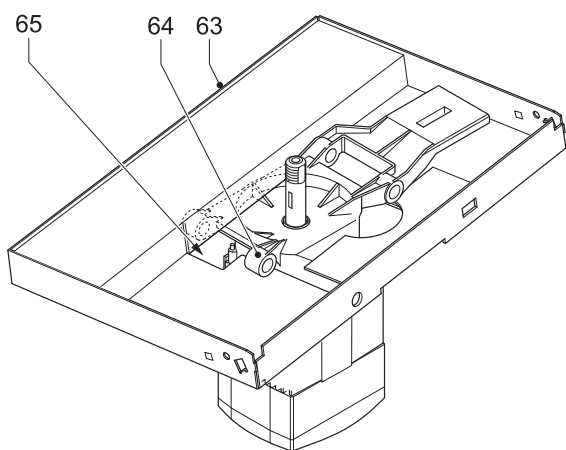
B



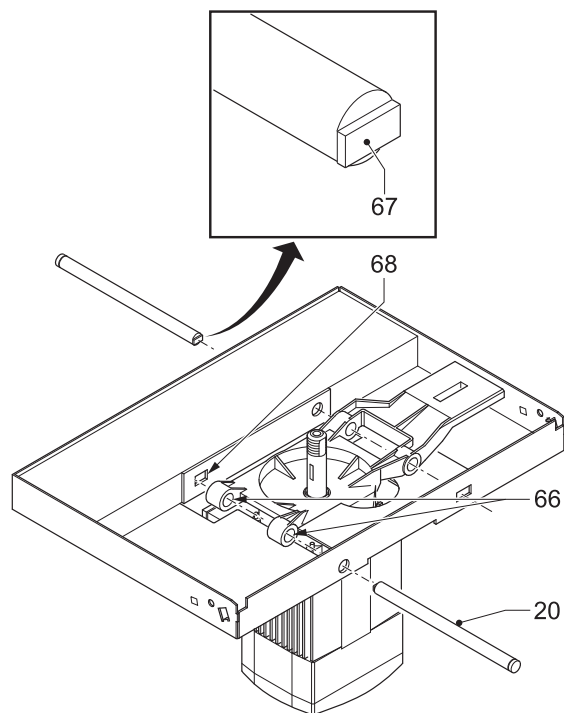
C1



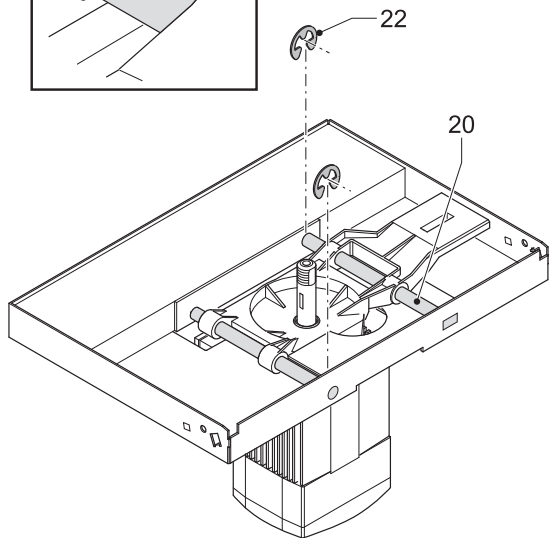
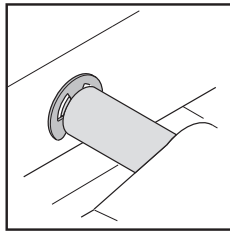
C2



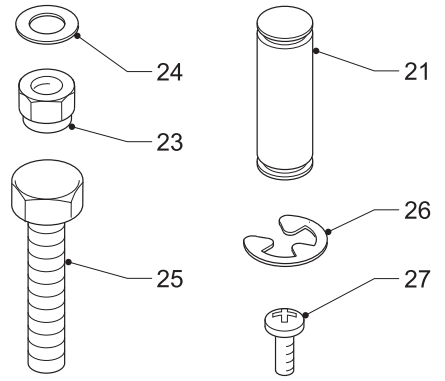
C3



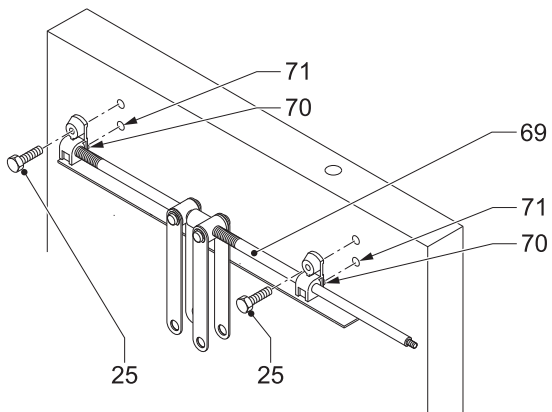
C4



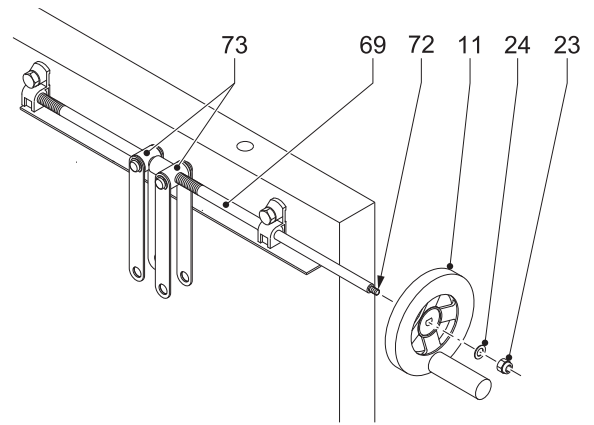
C5



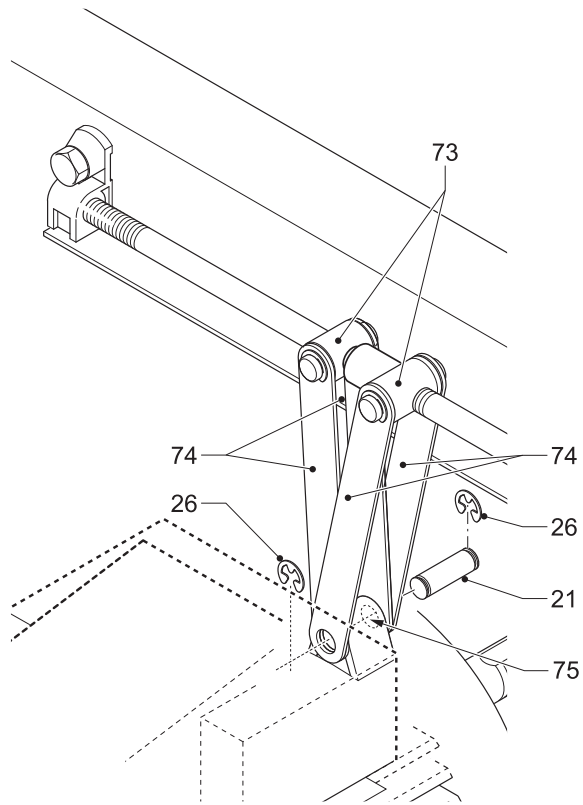
D1



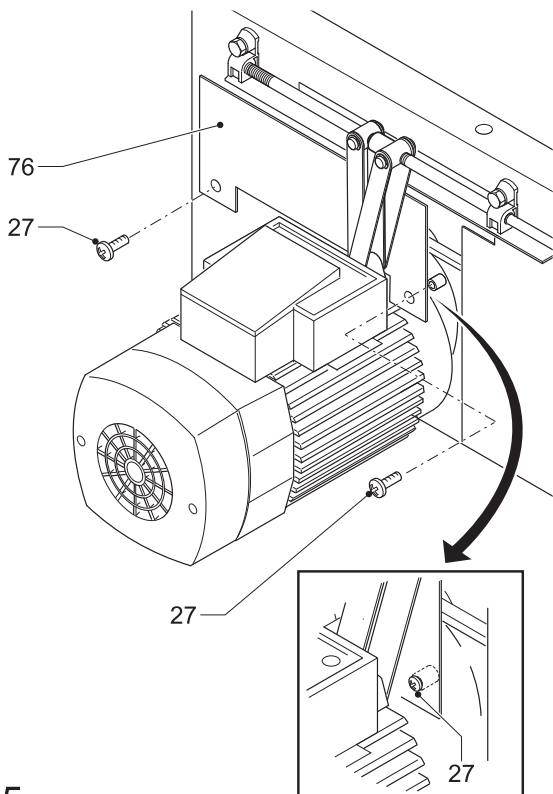
D2



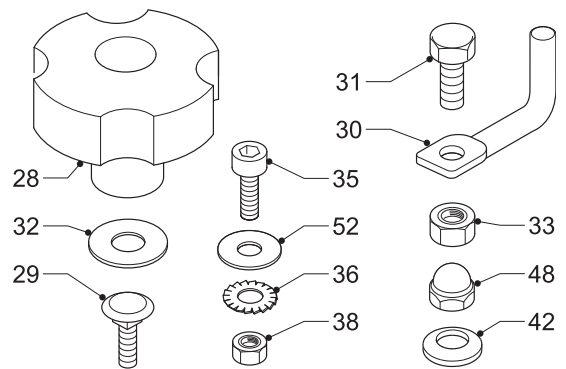
D3



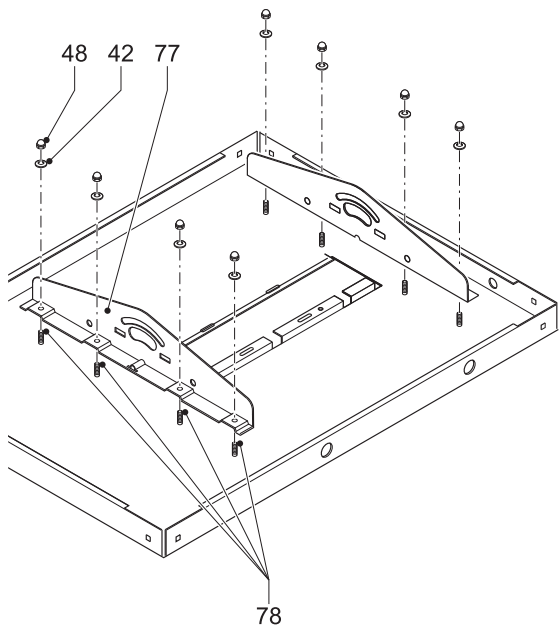
D4



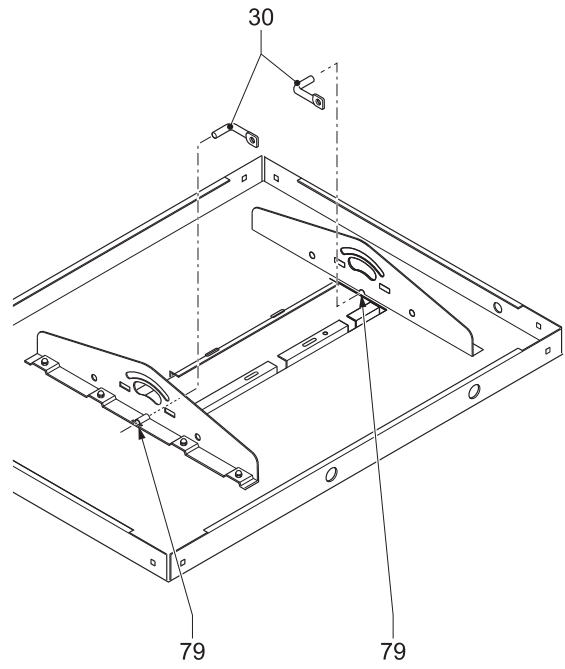
D5



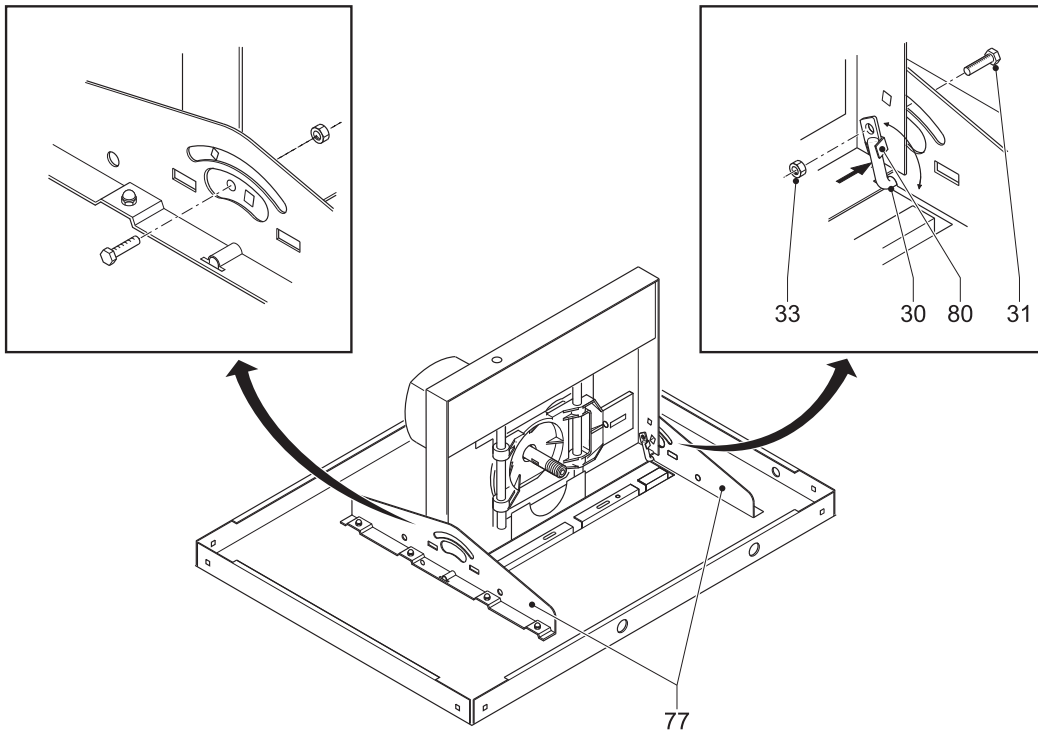
E1



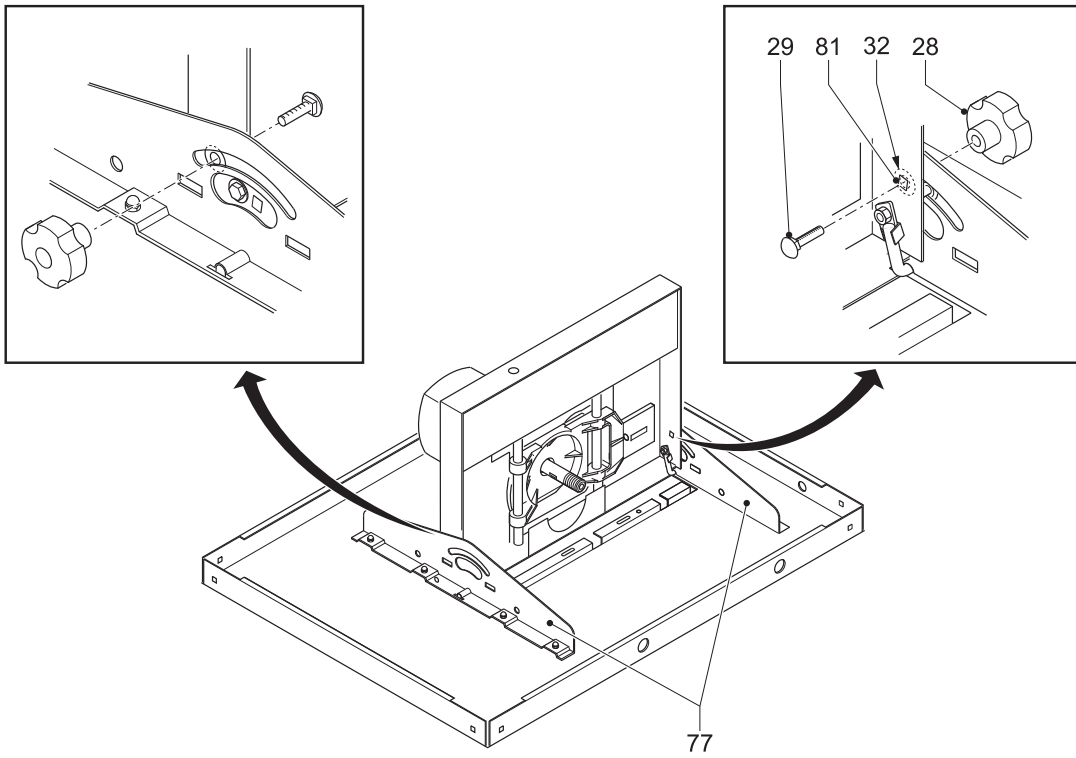
E2



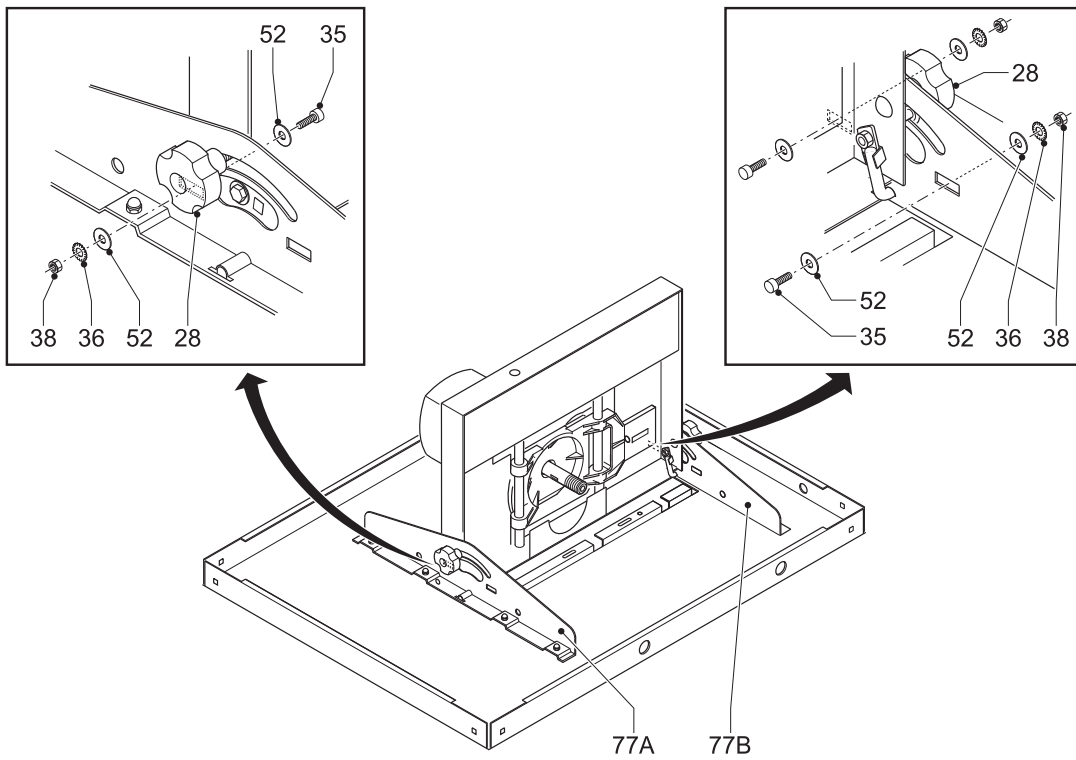
E3



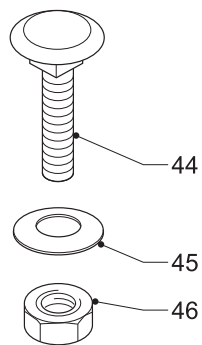
E4



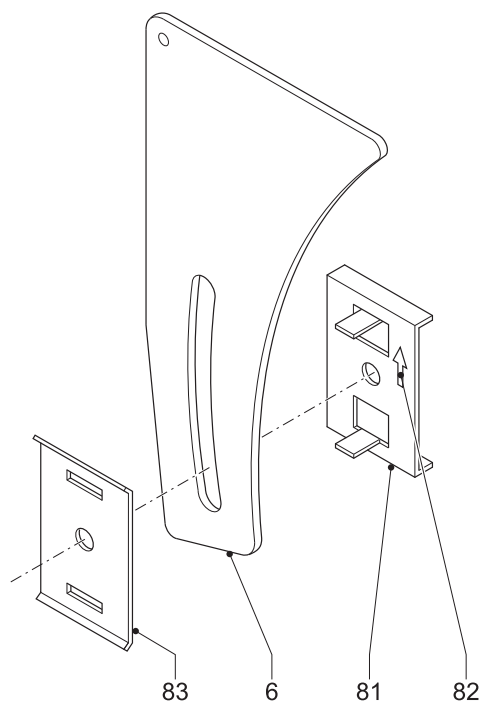
E5



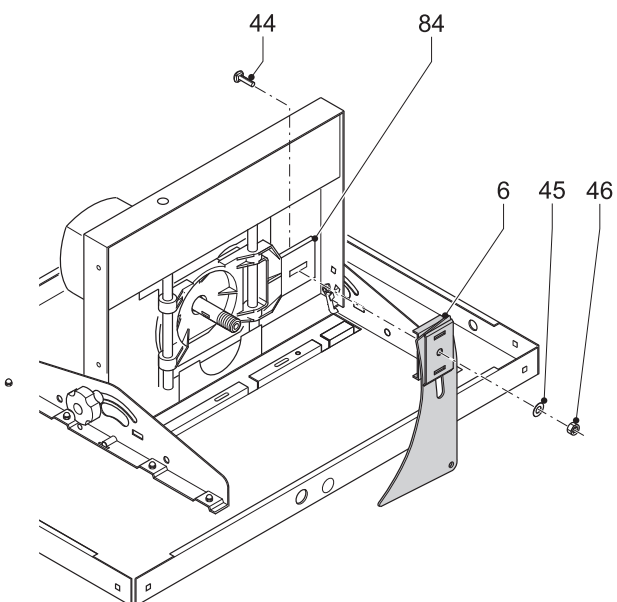
E6



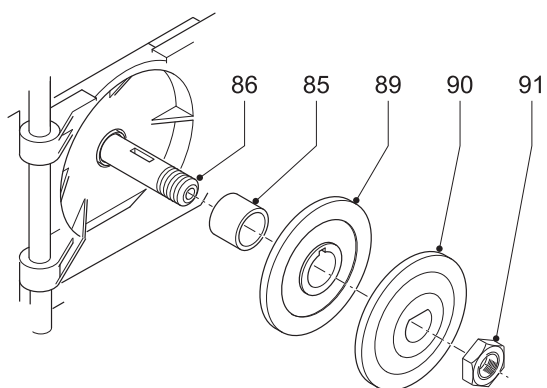
F1



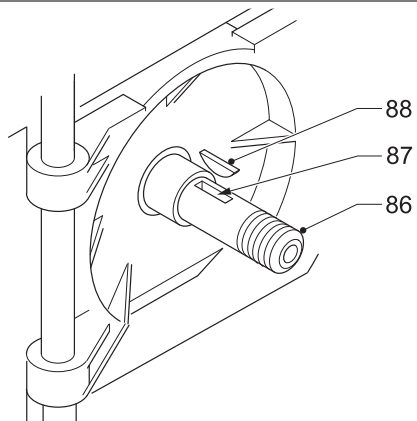
F2



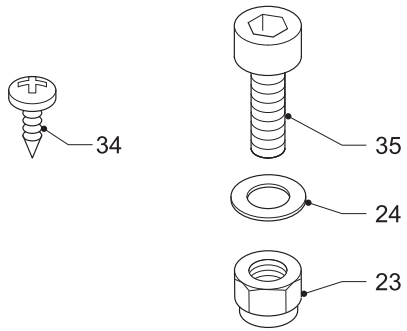
F3



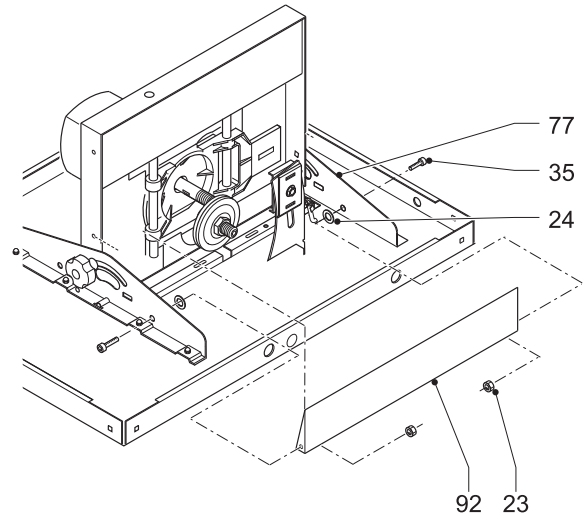
G1



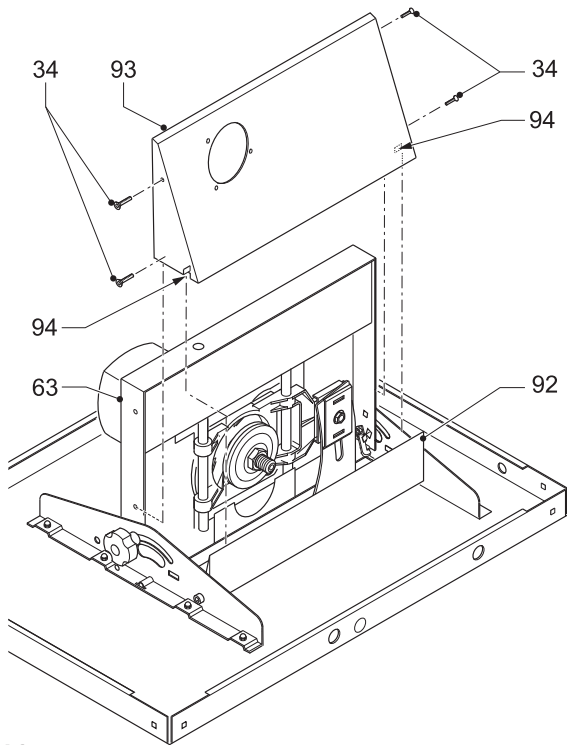
G2



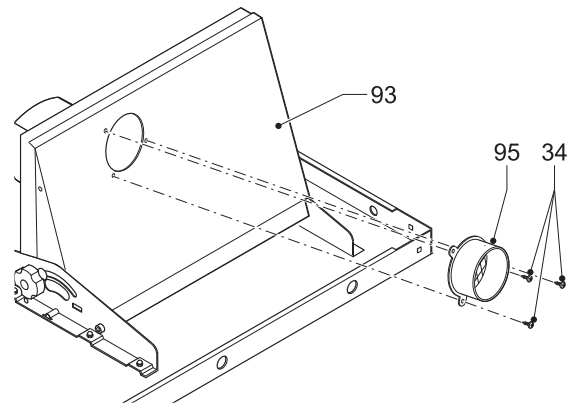
H1



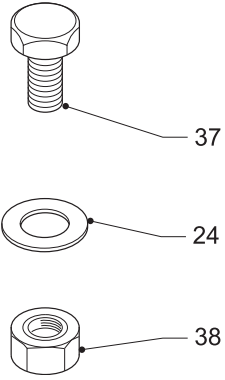
H2



H3

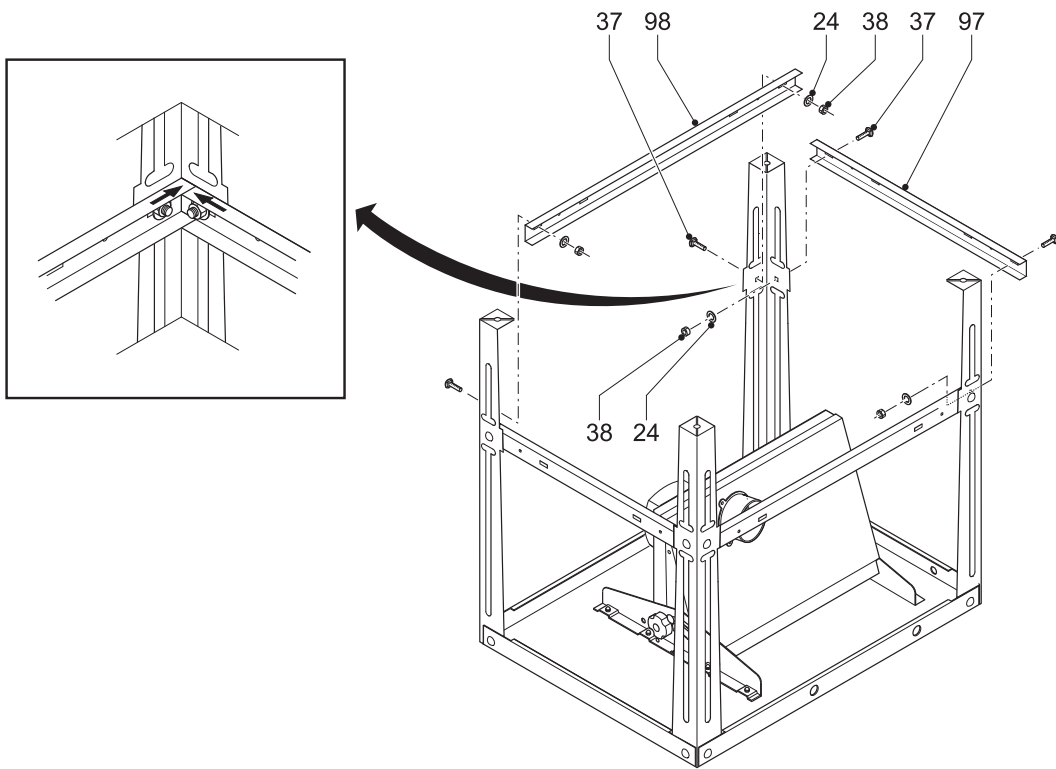


H4

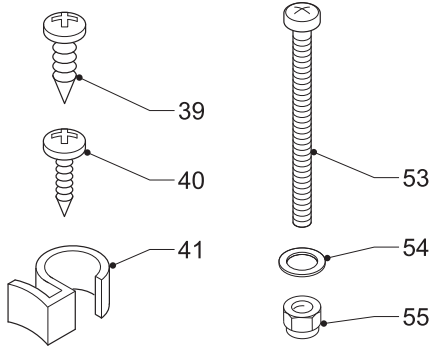


I1

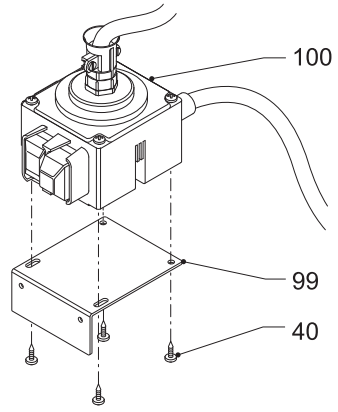
I2



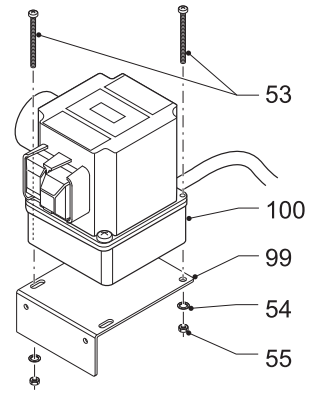
I3



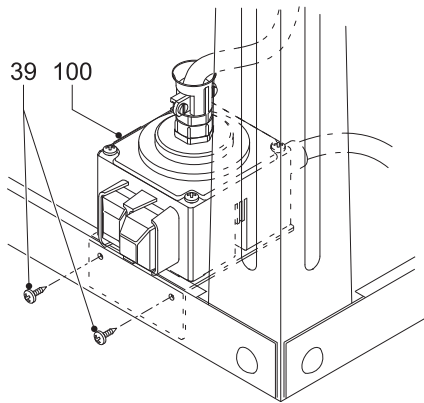
J1



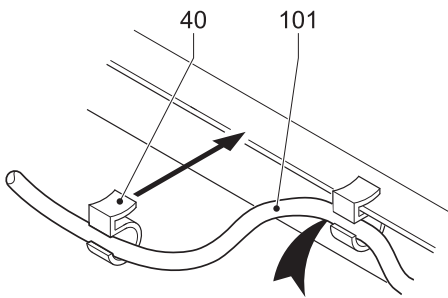
J2



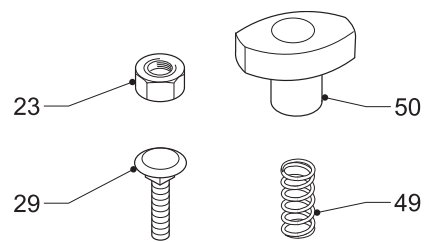
J3



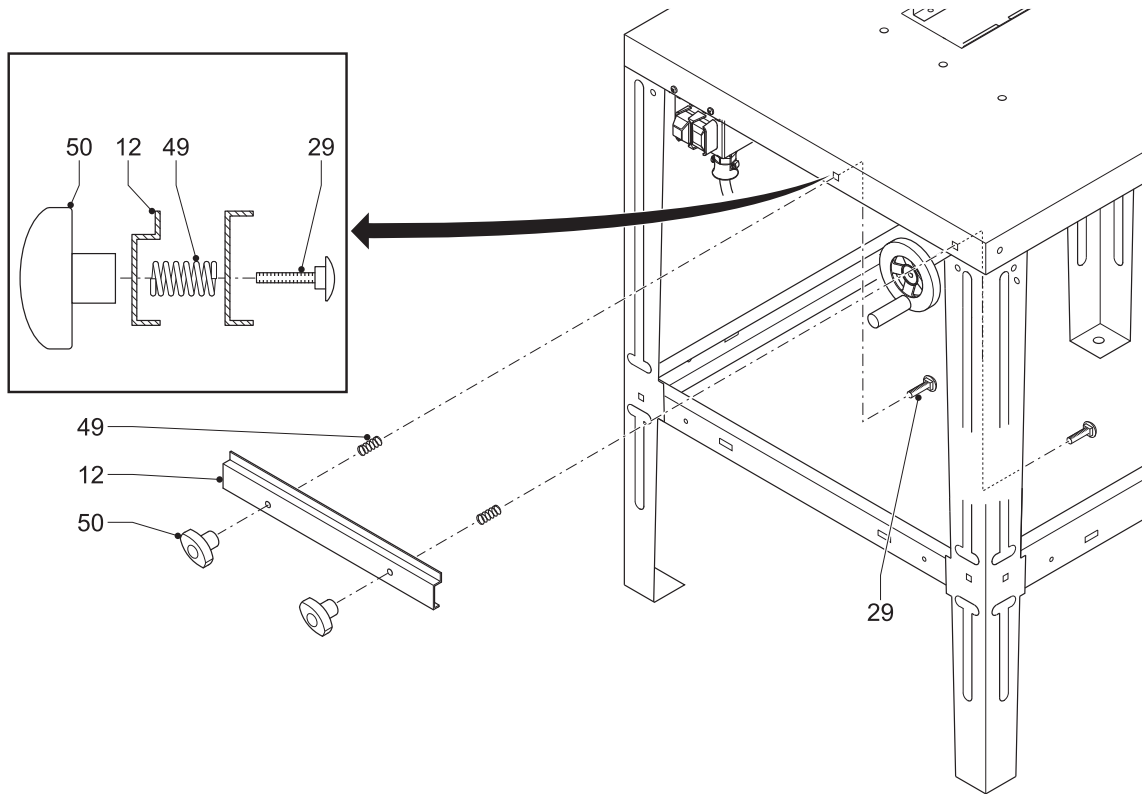
J4



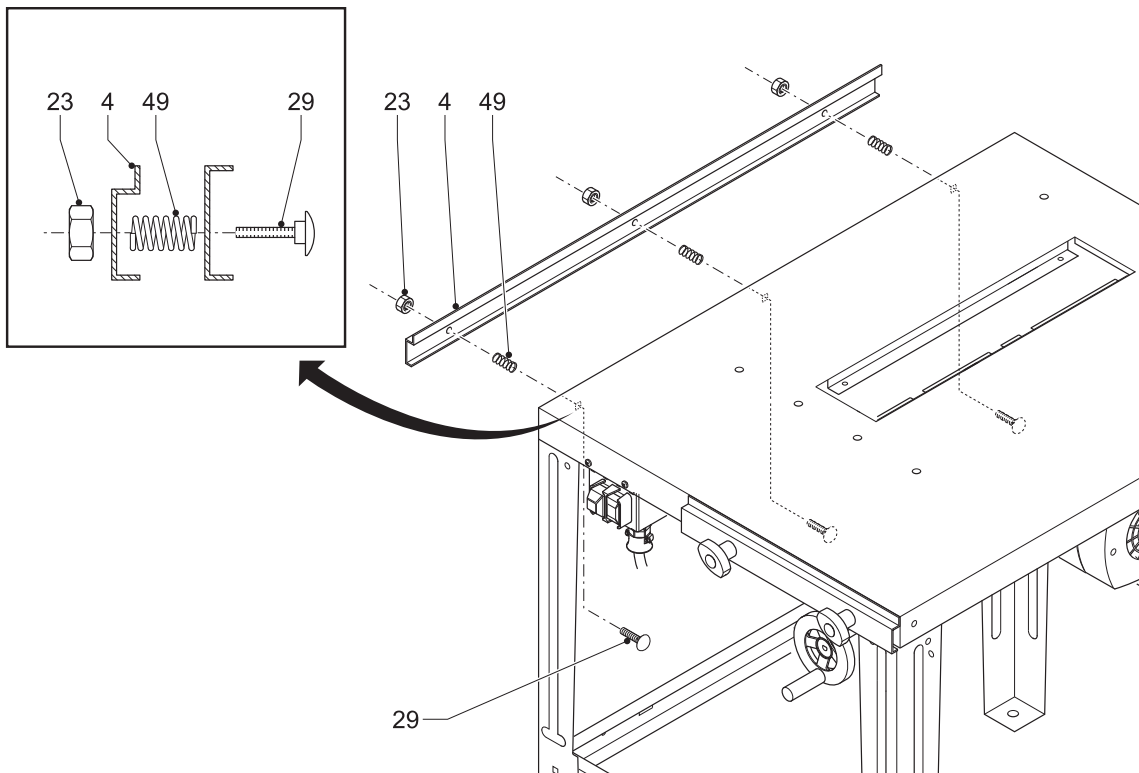
J5



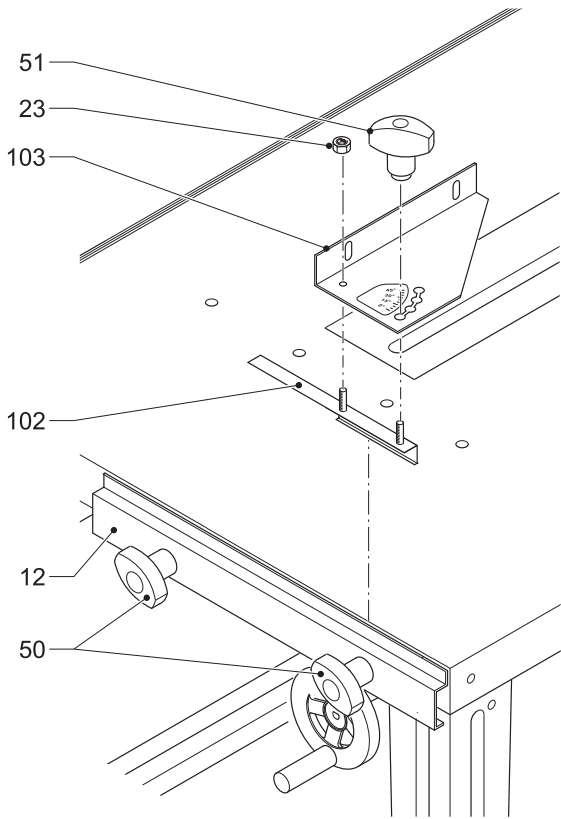
K1



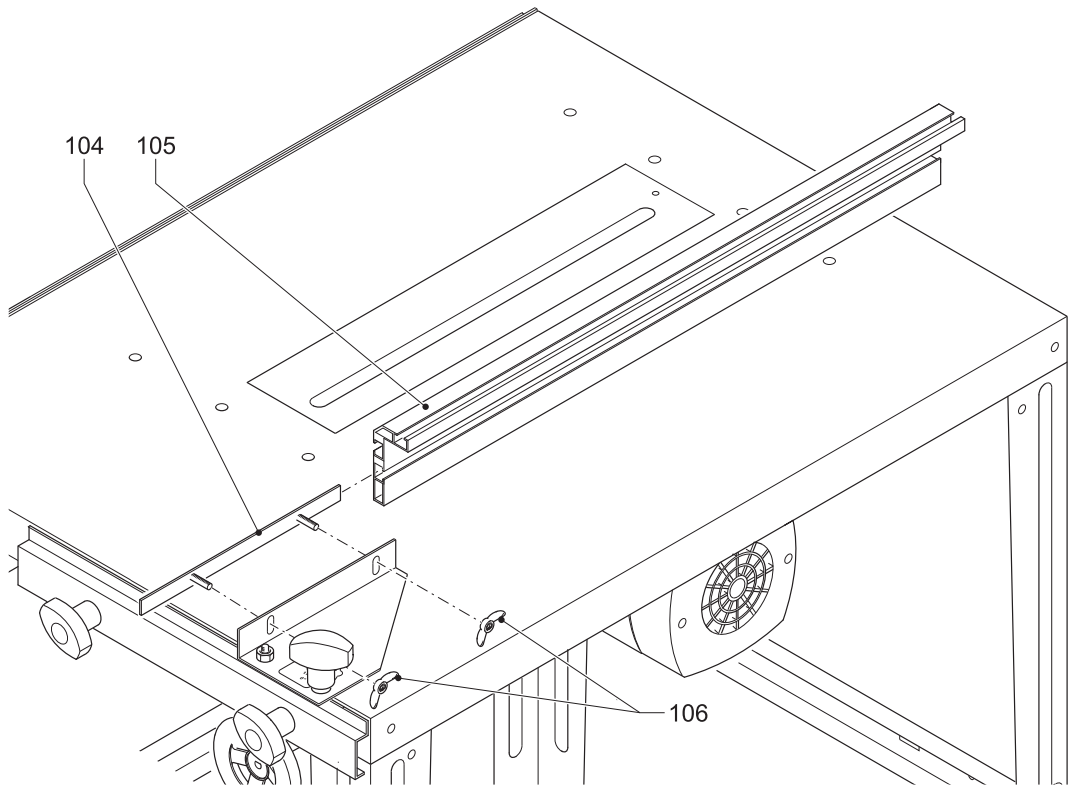
K2



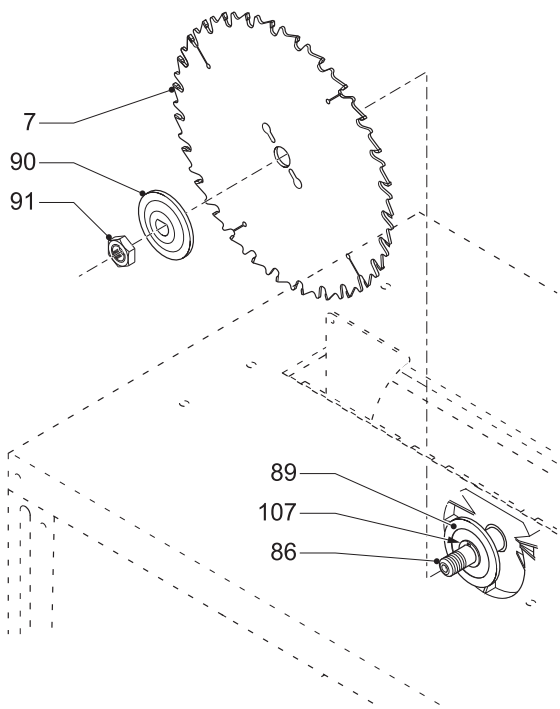
K3



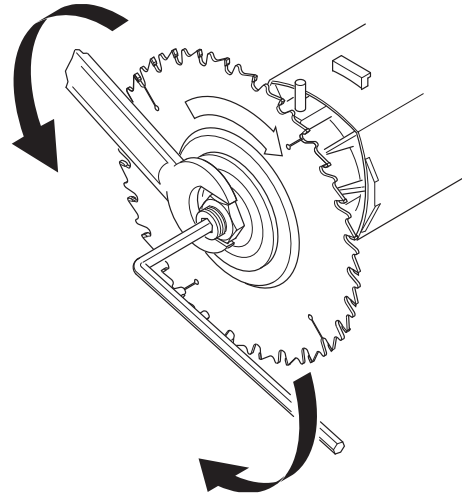
L1



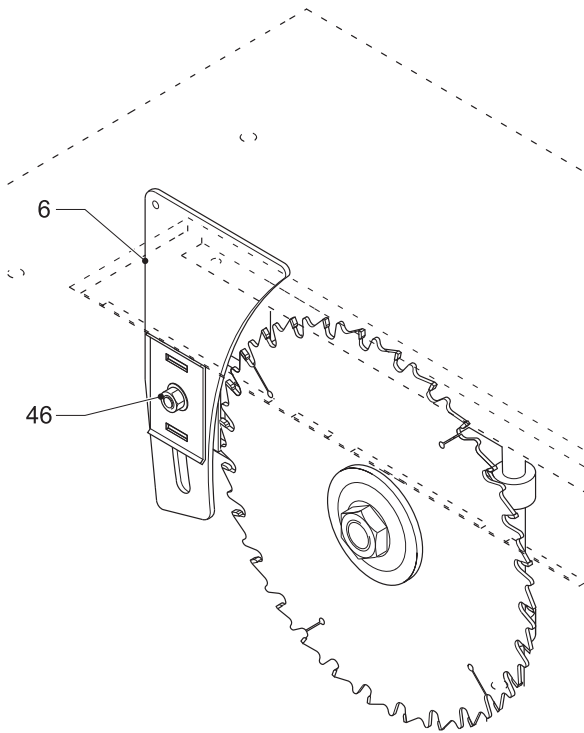
L2



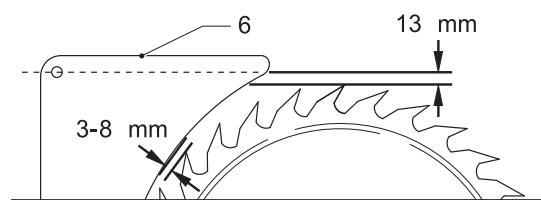
M1



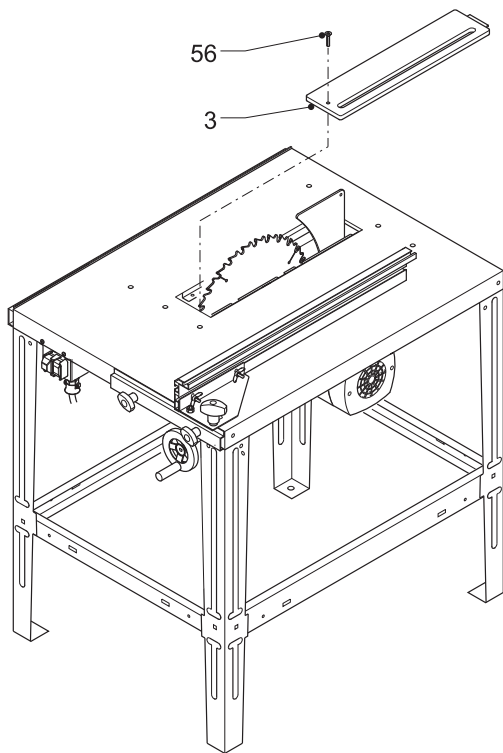
M2



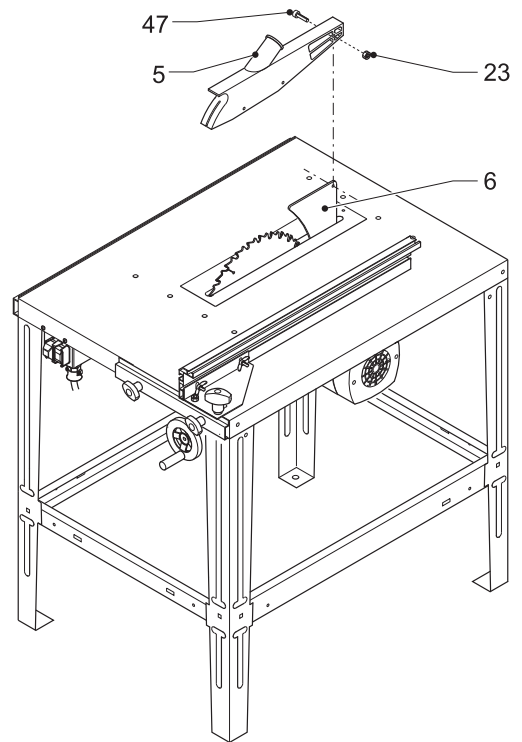
N1



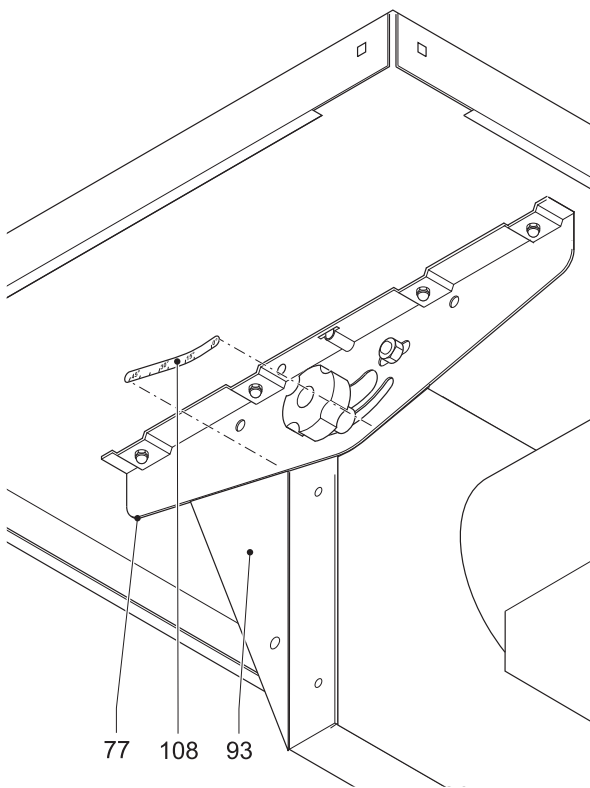
N2



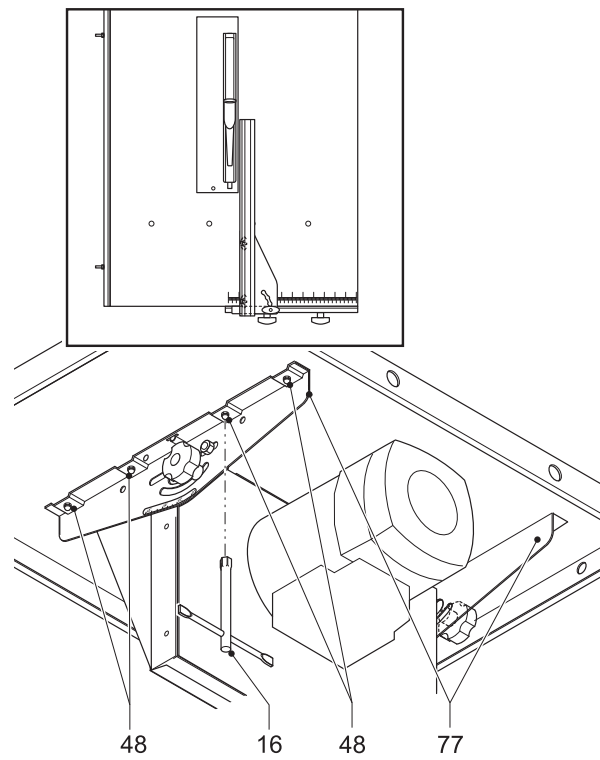
O



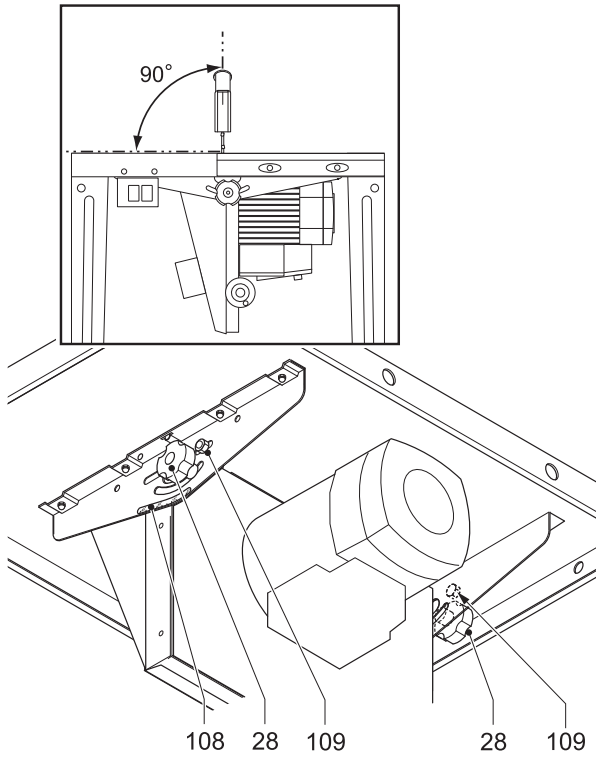
P



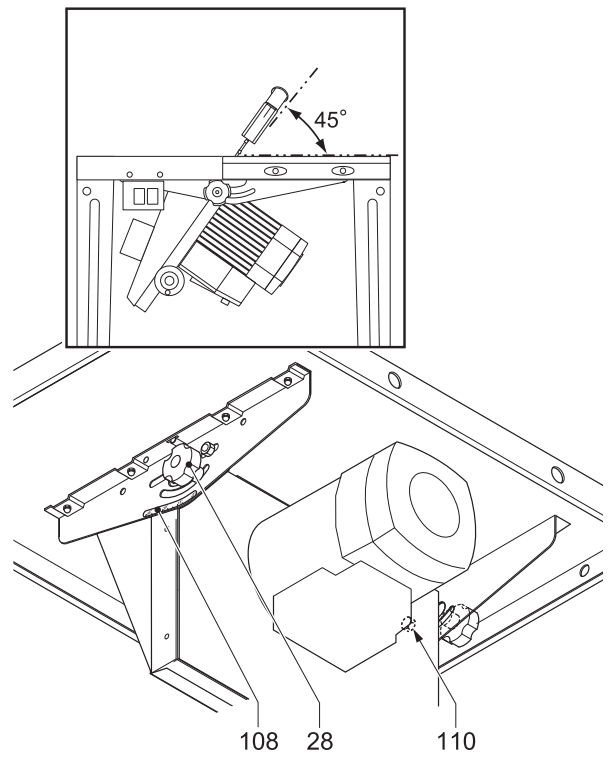
Q



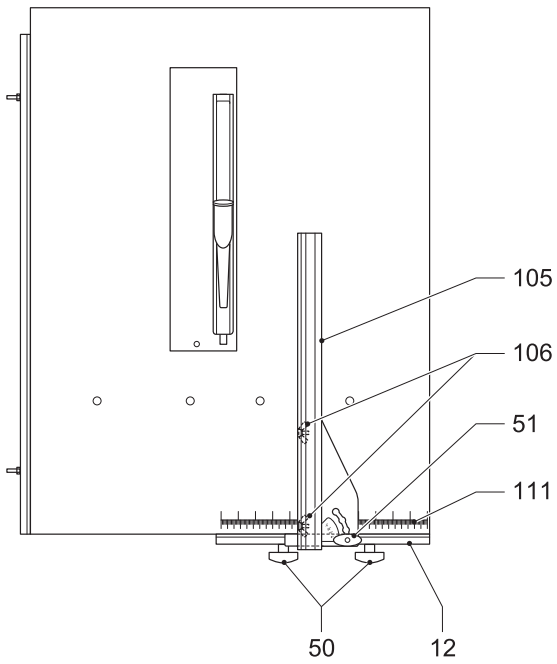
R



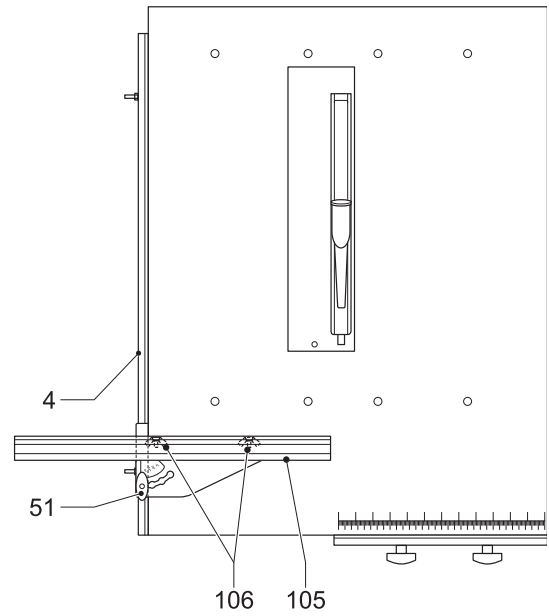
S1



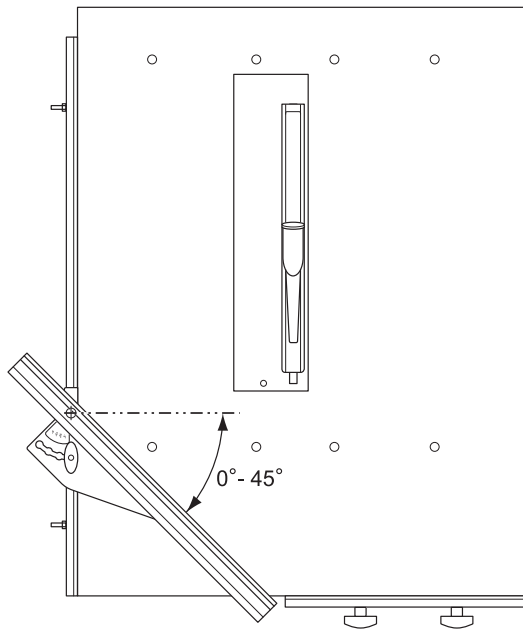
S2



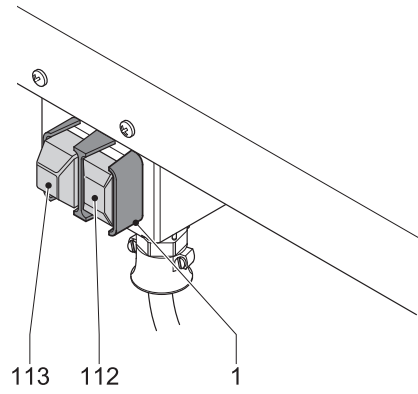
T1



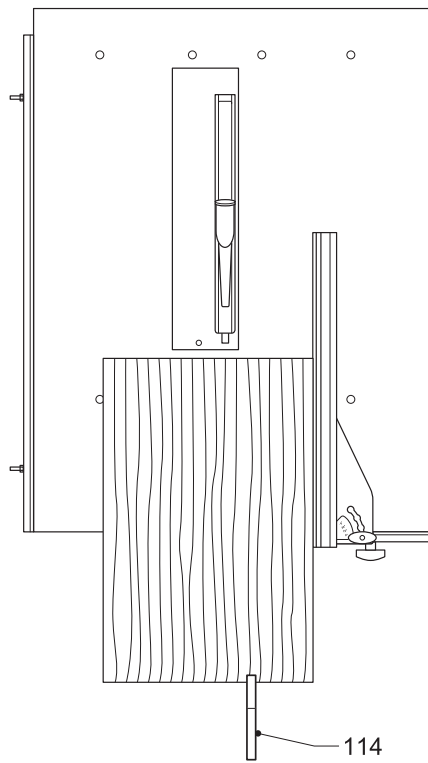
T2



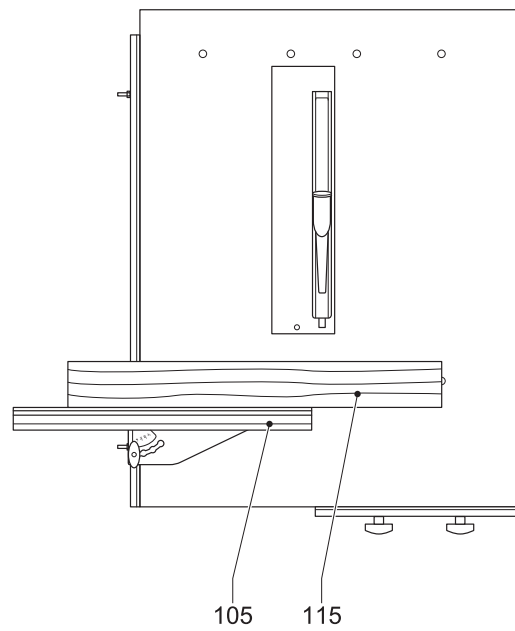
T3



U



V



W

Serdeczne gratulacje!

Dziękujemy za zakupienie elektronarzędzia firmy DEWALT, która zgodnie ze swoją długoletnią tradycją oferuje tylko innowacyjne i wypróbowane w licznych testach, wysokiej jakości produkty dla specjalistów. Wiele lat doświadczeń i ciągły rozwój sprawiły, że firma DEWALT stała się prawdziwie niezawodnym partnerem dla wszystkich użytkowników profesjonalnych narzędzi.

Dane techniczne

	D27400	D27400T
Napięcie	(V) 230	400
Pobór mocy	(W) 2100	3000
Moc oddawana	(W) 1600	2280
Średnica tarczy tnącej	(mm) 315	315
Średnica otworu do mocowania tarczy tnącej	(mm) 30	30
Grubość tarczy tnącej	(mm) 2,2	2,2
Maksymalna prędkość obrotowa tarczy tnącej	(obr/min) 3000	3000
Maksymalna głębokość cięcia pod kątem prostym	(mm) 94	94
Maksymalny kąt cięcia skośnego (w lewo i w prawo)	45°	45°
Maksymalny kąt pochylenia tarczy (w lewo)	45°	45°
Maksymalna głębokość cięcia przy pochyleniu 0°	(mm) 94	94
Maksymalna głębokość cięcia przy pochyleniu 45°	(mm) 66	66
Czas automatycznego hamowania piły tarczowej	(s) < 10	< 10
Temperatura otoczenia	(°C) 5 - 40	5 - 40
Masa(kg)	42	42

Minimalne natężenie prądu bezpiecznika

Narzędzia elektryczne zasilane napięciem 230V 16A

Narzędzia elektryczne zasilane napięciem 400 V

16 A na każdą fazę

W instrukcji tej zastosowano następujące symbole:



Uwaga: Wskutek nieprzestrzegania tej wskazówki narażasz się na doznanie obrażeń ciała, utratę życia lub uszkodzenie narzędzia!



Napięcie elektryczne

Kontrola zakresu dostawy

Opakowanie zawiera następujące elementy:

- 1 stolik
- 1 rama silnika
- 1 zespół silnika ze skrzynką rozdzielczą
- 1 osłona piły tarczowej
- 1 wyrzutnik trocin
- 1 prowadnica
- 1 popychacz
- 1 worek foliowy o następującej zawartości:
 - 1 górna osłona tarczy
 - 1 urządzenie do mocowania prowadnicy
 - 1 zamocowanie prowadnicy
 - 1 uchwyt prowadnicy
 - 1 osłona ramy silnika
 - 1 zamocowanie skrzynki rozdzielczej
 - 1 drążek unoszący
 - 1 ruchoma osłona piły tarczowej
 - 1 skala kąta pochylenia tarczy
 - 2 drążki
 - 1 kołek sworzniowy
 - 1 korba mechanizmu unoszenia
 - 1 pokrętło zaciskowe prowadnicy
 - 2 pokrętła zaciskowe mechanizmu pochylenia piły tarczowej
 - 3 uchwyty kablowe
 - 2 zawiasy
 - 2 śruby z łbem 6-kątnym M8 x 16
 - 2 śruby z łbem 6-kątnym M8 x 30
 - 2 śruby z łbem grzybkowym M6 x 20
 - 3 nakrętki samozakleszczające M6
 - 3 nakrętki samozakleszczające M8
 - 5 nakrętek M6
 - 2 nakrętki motylkowe M6
 - 2 śruby z łbem walcowym o gnieździe 6-kątnym M6 x 16
 - 1 śruba z łbem walcowym o gnieździe 6-kątnym M6 x 25
 - 2 wkręty z rowkiem M5 x 60 (D27400T)
 - 2 nakrętki M5 (D27400T)

- 4 wkręty z rowkiem krzyżowym 4,2 x 16 (D27400)
- 2 wkręty z rowkiem krzyżowym 4,8 x 16 (D27400)
- 7 wkrętów z rowkiem krzyżowym 3,5 x 9,5
- 2 wkręty z rowkiem krzyżowym M 4 x 8
- 2 podkładki płaskie D5 (D27400T)
- 1 podkładka płaska D6
- 2 podkładki płaskie D6-11
- 6 podkładek płaskich D6,6-18
- 2 podkładki płaskie D9-27
- 3 podkładki zębate D6,4
- 2 pierścienie osadcze rozprężne D8
- 2 pierścienie osadcze rozprężne D12
- 1 worek foliowy o następującej zawartości:
 - 1 wkładka do stolika pilarki
 - 1 zestaw do mocowania klina rozdzielnika
 - 1 klin rozdzielnik
 - 1 piła tarczowa
 - 1 zestaw do mocowania piły tarczowej
 - 1 element dystansowy
 - 1 klin wpuszczany
 - 1 nakrętka do mocowania piły tarczowej
 - 1 wkręt z rowkiem z łbem wpuszczanym 4,8 x16
 - 1 śruba z łbem grzybkowym M10 x 30
 - 1 nakrętka M10
 - 1 podkładka talerzowa D10
 - 1 klucz trzpieniowy 5 mm
 - 1 klucz trzpieniowy 8 mm
 - 1 klucz nasadowy 10 mm
 - 1 klucz nasadowy 13 mm
 - 1 klucz uniwersalny
- 1 karton z następującymi elementami:
 - 4 nogi
 - 2 krótkie poprzeczki
 - 2 długie poprzeczki
 - 2 zamocowania ramy silnika
 - 1 szyna mocująca prowadnicy
 - 1 szyna jezdna prowadnicy
 - 1 torebka o następującej zawartości:
 - 2 pokrętła zaciskowe szyn prowadnicy
 - 5 śrub z łbem grzybkowym M6 x 20
 - 16 śrub z łbem 6-kątnym M6 x12
 - 3 nakrętki samozakleszczające M6
 - 8 nakrętek kołpakowych M6
 - 16 nakrętek M6
 - 16 podkładek płaskich D6
 - 8 podkładek talerzowych D6
 - 5 sprężyn naciskowych D6

- 1 instrukcja obsługi
- 1 rysunek pilarki w rozłożeniu na części

- Sprawdź, czy pilarka i przynależne akcesoria nie uległy uszkodzeniu podczas transportu.
- Przed uruchomieniem dokładnie przeczytaj instrukcję obsługi.

Opis urządzenia (rys. A)

Pilarka budowlana D27400/D27400T jest to profesjonalna maszyna przeznaczona do piłowania drewna i materiałów drzewnych na placach budów.

- 1 Wyłącznik
- 2 Stolik pilarki
- 3 Wkładka do stolika pilarki
- 4 Szyna jezdna prowadnicy
- 5 Górna osłona tarczy
- 6 Klin rozdzielnik
- 7 Piła tarczowa
- 8 Kombinowana prowadnica
- 9 Stojak pilarki
- 10 Otwór do przytwierdzenia do podłogi
- 11 Korba mechanizmu unoszenia
- 12 Szyna mocująca prowadnicy

Bezpieczeństwo elektryczne



Silnik elektryczny jest przystosowany do zasilania prądem o tylko jednym napięciu. Dlatego sprawdź, czy napięcie sieciowe odpowiada wartości podanej na tabliczce znamionowej pilarki.

Przedłużacz

Używaj przedłużacza, który został dopuszczony do eksploatacji i wytrzymuje pobór mocy przez pilarkę (patrz: Dane techniczne). Jego minimalny przekrój powinien wynosić 1,5 mm². Zawsze całkowicie odwijaj kabel z bębna.

Maszyny 3-fazowe powinny być przyłączone bezpośrednio do sieci przez wykwalifikowanego elektryka.

Spadki napięcia

W chwili załączenia następuje chwilowy spadek napięcia. W niekorzystnych warunkach zasilania sieciowego może to mieć ujemny wpływ na inne urządzenia.

Przy impedancji sieci mniejszej niż 0,25 Ω nie trzeba się obawiać żadnych zakłóceń.

Montaż



Przed rozpoczęciem montażu zawsze wyjmij wtyczkę kabla z gniazda sieciowego.

Rozpakowanie

- Wyjmij z kartonu wszystkie elementy, pudełka i woreczki.

Identyfikacja elementów pilarki (rys. B)

Zalecamy wypakować i posortować wszystkie elementy maszyny.

- 15 Klucz kombinowany
- 16 Klucz nasadowy 10 mm
- 17 Klucz nasadowy 13 mm
- 18 Klucz trzpieniowy 5 mm
- 19 Klucz trzpieniowy 8 mm
- 20 Drażek
- 21 Kołek sworzniowy
- 22 Pierścień osadczy rozprężny D12
- 23 Nakrętka samozakleszczająca M6
- 24 Podkładka płaska D6
- 25 Śruba z łbem 6-kątnym M8 x30
- 26 Pierścień osadczy rozprężny D8
- 27 Wkręt z rowkiem krzyżowym M4 x 8
- 28 Pokrętko zaciskowe mechanizmu pochylania tarczy
- 29 Śruba z łbem grzybkowym M6 x 20
- 30 Zawias
- 31 Śruba z łbem 6-kątnym M8 x 16
- 32 Podkładka płaska D9-27
- 33 Nakrętka samozakleszczająca M8
- 34 Wkręt z rowkiem krzyżowym 3,5 x 9,5
- 35 Śruba z łbem walcowym o gnieździe 6-kątnym M6 x 16
- 36 Podkładka zębata D6,4
- 37 Śruba z łbem 6-kątnym M 6 x 12
- 38 Nakrętka M6
- 39 Wkręt z rowkiem krzyżowym 4,8 x 16
- 40 Wkręt z rowkiem krzyżowym 4,2 x 16 (D27400)
- 41 Uchwyt kablowy
- 42 Podkładka talerzowa D6
- 43 Nakrętka motylkowa M6
- 44 Śruba z łbem grzybkowym M10 x 30
- 45 Podkładka talerzowa D10
- 46 Nakrętka M10
- 47 Śruba z łbem walcowym o gnieździe 6-kątnym M6 x 25
- 48 Nakrętka kołpakowa M6
- 49 Sprężyna naciskowa D6
- 50 Pokrętko zaciskowe szyny przewodnicy
- 51 Pokrętko zaciskowe przewodnicy

- 52 Podkładka płaska D6,6-18
- 53 Wkręt z rowkiem M5 x 60 (D27400T)
- 54 Podkładka płaska D5 (D27400T)
- 55 Nakrętka M5 (D27400T)
- 56 Wkręt z rowkiem krzyżowym z łbem wpuszczanym 4,8 x 16

Niezbędne i zalecane narzędzia

Oprócz dostarczonych narzędzi są potrzebne następujące:

- wkrętak płaski
- wkrętak krzyżowy
- liniał
- kątownik
- miękki młotek (lub zwykły młotek i klocek drewniany).



Zawsze używaj narzędzi właściwego rodzaju i odpowiedniej wielkości.

Montaż zespołu silnikowego na ramie (rys. rys. C1 - C5)

Konieczne elementy: 2 drażki (20), 2 pierścienie osadcze rozprężne (22) (rys. C1).

- Zespół silnika z wałem napędowym (61) zwróconym do góry połóż na stole roboczym.
- Zamocowanie klina rozdzielnika (62) przełoż przez otwór w ramie silnika (63) (rys. C2).
- Obróć lekko ramę (63), by móc przełożyć pierwszy element mocujący (64) przez wycięcie (65) (rys. C3).
- Obróć ramę w prawo, by móc przełożyć przez wycięcie drugi element mocujący.
- Wyprostuj ramę i zgraj otwory do mocowania z otworami w ramie silnika (rys. C4).
- Przeprowadź drażkę (20) przez każdy z otworów w ramie silnika i w elementach mocujących (66), aż spłaszczony koniec (67) wejdzie w odpowiednią szczelinę (68) (rys. C4).
- Zabezpiecz drażki (20) w swoim położeniu za pomocą pierścieni osadczych rozprężnych (22) (rys. C5).

Montaż mechanizmu unoszenia piły tarczowej (rys. rys. D1 - D5)

Potrzebne elementy: 1 kołek sworzniowy (21), 1 nakrętka samozakleszczająca (23), 1 podkładka płaska (24), 2 śruby z łbem 6-kątnym (25), 2 pierścienie osadcze rozprężne (26), 2 wkręty z rowkiem krzyżowym (27) (rys. D1).

- Obróć zespół ramy silnika na bok tak, jak pokazano na rysunku D2.
- Drażek unoszący (69) tak przyłóż do ramy silnika, by kołki (70) znalazły się w odpowiednich otworach (71).
- Drażek unoszący zamocuj śrubami z łbem 6-kątnym (25).
- Załóż korbę mechanizmu unoszenia (11) na drażek (69) (rys. D3). Płaska strona talerza korby musi być przy tym zwrócona w kierunku węższego końca (72) drażka.
- Zamocuj korbę przy pomocy podkładki (24) i nakrętki (23).
- Obróć korbę mechanizmu unoszenia w prawo aż do całkowitego nakręcenia nasadek drażka unoszącego (73) na gwint.
- Otwory w dolnej części cięgieł (74) z obu stron nasadek (73) zgraj z otworem (75) w zespole silnika (rys. D4). Cięgna przytwierdzone do mniejszej nasadki muszą się przy tym znaleźć wewnątrz tego połączenia.
- Tak jak pokazano na rysunku, przeprowadź kołek sworzniowy przez powyższe połączenie i otwór (75).
- Cięgna zabezpiecz w swoim położeniu za pomocą pierścieni osadczych rozprężnych (26).
- Osłonę ramy silnika (76) przykręć do ramy śrubami (27) (rys. D5).

Mocowanie zespołu ramy silnika do stolika pilarki rys. rys. E1 - E6)

Niezbędne elementy: 2 pokrętła zaciskowe (28), 2 śruby z łbem grzybkowym (29), 2 zawiasy (30), 2 śruby z łbem 6-kątnym (31), 2 podkładki płaskie (32), 2 nakrętki samozakleszczające (33), 3 śruby z łbem walcowym o gnieździe 6-kątnym (35), 3 podkładki zębate (36), 3 nakrętki (38), 8 podkładek talerzowych (42), 8 nakrętek kołpakowych (48), 6 podkładek płaskich (52) (rys. E1).

Montaż zamocowań ramy

- Tak jak pokazano na rysunku, stolik pilarki, górną stroną zwrócony do dołu, połóż na stole roboczym (rys. E2).
- Załóż zamocowania (77) na śruby dwustronne (78).
- Na koniec każdej śruby dwustronnej załóż podkładkę (42) i nakrętkę (48).
- Ręcznie dokręć nakrętki.

Montaż zawiasów

- Każdy z zawiasów (30) włóż w przewidziany dla niego otwór (79) (rys. E3).
- Tak jak pokazano na rysunku, zespół ramy silnika przytrzymaj między zamocowaniami (77) (rys. E4).
- Przytrzymując ramę silnika ręką w pionowym położeniu, usytuuj każdy z zawiasów (30) za występem (80) po wewnętrznej stronie lewego i prawego boku ramy silnika.
- Zgraj ze sobą otwory w zamocowaniach, ramie silnika i zawiasach.
- Przez każdy z otworów przełóż śrubę z łbem 6-kątnym (31).
- Na koniec każdej śruby załóż nakrętkę (33).
- Dokręć nakrętki.

Montaż pokręteł zaciskowych mechanizmu pochylania tarczy

- Trzymając zespół ramy silnika w pionowym położeniu, umieść po jednej podkładce (32) między dwoma zamocowaniami (77) i odpowiednimi bokami ramy silnika (rys. E5).
- Zgraj podkładki z kwadratowymi otworami (81).
- W każdy z otworów włóż śrubę z łbem grzybkowym (29).
- Ostatecznie na każdą śrubę załóż odpowiednie pokrętło zaciskowe (28).
- Dokręć pokrętła.

Montaż zderzaków mechanizmu pochylania

- Śrubę (35) z podkładką (52) włóż w szczelinę z lewej strony pokrętła zaciskowego (28) w przednim zamocowaniu (77A) (rys. E6).
- Po jednej śrubie (35) z podkładką (52) włóż w szczeliny po lewej i prawej stronie pokrętła zaciskowego (28) w tylnym zamocowaniu (77B).
- Ostatecznie na każdą śrubę załóż podkładkę (52), podkładkę zębatą (36) i nakrętkę (38).
- Ręcznie dokręć nakrętki.

Montaż klina rozdzielnika (rys. rys. F1 - F3)

Potrzebne elementy: 1 śruba z łbem grzybkowym (44), 1 podkładka talerzowa (45), 1 nakrętka (46) (rys. F1).

- Występy płytki oporowej (81) włóż w otwór szczelinowy klina rozdzielnika (6) (rys. F2). Strzałka (82) na płycie oporowej musi być przy tym zwrócona w kierunku górnej części klina rozdzielnika.
- Przyłóż płytkę mocującą (83) do klina rozdzielnika.
- Przełóż śrubę (44) przez otwór szczelinowy w zamocowaniu (84) (rys. F3).
- Zespół klina rozdzielnika przyłóż do zamocowania, obejmując je wystającymi krawędziami płytki oporowej.
- Załóż na śrubę podkładkę talerzową (45) i nakrętkę (46).



Wklęsła strona podkładki talerzowej musi być skierowana w stronę płytki mocującej.

- Ręcznie dokręć nakrętkę.

Montaż pierścieni kołnierzowych do mocowania piły tarczowej (rys. rys. G1 i G2)

- Nasuń element dystansowy (85) na wał silnika (86) (rys. G1).
- Tak obróć wał silnika (86), aż rowek klinowy (87) znajdzie się u góry (rys. G2).
- Włóż klin wpuszczany (88) w rowek klinowy.
- Nasadź wewnętrzny pierścień kołnierzowy (89) na wał (rys. G1). Klin musi się przy tym znajdować w swoim położeniu.
- Nasadź na wał zewnętrzny pierścień kołnierzowy (70).
- Załóż nakrętkę mocującą piły tarczowej (91). Zgrubienie pierścieniowe nakrętki musi przy tym przylegać do wewnętrznego pierścienia kołnierzowego.
- Ręcznie dokręć nakrętkę.

Montaż osłon piły tarczowej (rys. rys. H1 - H4)

Konieczne elementy: 2 nakrętki (23), 2 podkładki płaskie (24), 7 wkrętów z rowkiem krzyżowym (34), 2 śruby z łbem walcowym o gnieździe 6-kątnym (35) (rys. H1).

Montaż ruchomej osłony

- Przytrzymaj ruchomą osłonę (92) między zamocowaniami (77) (rys. H2).
- Umieść po jednej podkładce (24) między ruchomą osłoną i oboma zamocowaniami.

- Zgraj ze sobą otwory w zamocowaniach, podkładkach i ruchomej osłonie.
- W każdy z otworów włóż śrubę (35).
- Na koniec każdej śruby załóż nakrętkę (23).
- Dokręć nakrętki.

Montaż nieruchomej osłony

- Utrzymując ruchomą osłonę (92) w pionowym położeniu, przyłóż nieruchomą osłonę (93) do ramy silnika, zgrywając ze sobą otwory na śruby (rys. H3).
- Krawędź ruchomej osłony musi się znaleźć za występami (94) nieruchomej osłony.
- Nieruchomą osłonę przykręć śrubami (34) do ramy silnika (63).

Montaż wyrzutnika trocin

- Przyłóż wyrzutnik trocin (95) do osłony piły tarczowej, zgrywając ze sobą otwory na śruby (rys. H4).
- Wyrzutnik trocin przykręć śrubami (34) do osłony piły tarczowej (93).

Montaż stojaka (rys. rys. I1 - I3)

Konieczne elementy: 16 podkładek płaskich (24), 16 śrub z łbem 6-kątnym (37), 16 nakrętek (38) (rys. I1).

Montaż nóg

- Przyłóż pierwszą nogę (96) w swoim położeniu do jednego z narożników stolika pilarki (rys. I2).
- Zgraj ze sobą otwory w nodze i narożniku stolika.
- W każdy z otworów włóż śrubę (37).
- Na koniec każdej śruby załóż podkładkę (24) i nakrętkę (38). Dokręć nakrętkę palcami.
- Powtórz te operacje przy montowaniu następnych nóg.

Montaż poprzeczek

- Między parę nóg przykręconych do krótszego boku stolika pilarki włóż krótką poprzeczkę (97) (rys. I3).
- Zgraj ze sobą otwory w nogach i na końcach poprzeczek.
- W każdy z otworów włóż śrubę (37).
- Na koniec każdej śruby załóż podkładkę (24) i nakrętkę (38). Dokręć nakrętki palcami.
- Powtórz te operacje przy mocowaniu dłuższych poprzeczek (98).

Montaż skrzynki rozdzielczej (rys. rys. J1 - J5)

Konieczne elementy: D27400: 2 wkręty z rowkiem krzyżowym (39), 4 wkręty z rowkiem krzyżowym (40), 3 uchwyty kablowe (41) (rys. J1). D27400T: 2 wkręty z rowkiem krzyżowym (39), 3 uchwyty kablowe (41), 2 wkręty z rowkiem (53), 2 podkładki płaskie (54), 2 nakrętki (55) (rys. J1).

- By przytwierdzić zamocowanie do skrzynki rozdzielczej, wykonaj następujące operacje:
 - D27400: przykręć zamocowanie (99) śrubami (40) do skrzynki rozdzielczej (100) (rys. J2).
 - D27400T: tak jak pokazano na rysunku, przeprowadź śruby przez skrzynkę rozdzielczą (100) i zamocowanie (99) (rys. J3). Na każdą ze śrub załóż podkładkę (54) i nakrętkę (55). Dokręć nakrętki.
- Skrzynkę rozdzielczą (100) przykręć śrubami (39) do stolika pilarki (rys. J4).
- Nasadź uchwyty (42) na kabel (101) łączący skrzynkę rozdzielczą z silnikiem (rys. J5).
- Wciśnij uchwyty w wycięcia w krawędzi stolika pilarki.



Sprawdź, czy kabel dobrze przylega do wewnętrznej krawędzi stolika pilarki i czy jego długość jest wystarczająca, by umożliwiła maksymalne pochylanie zespołu ramy silnika.

Montaż szyn (rys. rys. K1 - K3)

Konieczne elementy: 3 nakrętki (23), 5 śrub z łbem grzybkowym (25), 5 sprężyn naciskowych (49), 2 pokrętła zaciskowe (50) (rys. K1).

- Ustaw maszynę w normalnej pionowej pozycji.
- Dokręć wszystkie elementy mocujące stolik pilarki do stojaka.

Montaż szyny mocującej

- Włóż śrubę (29) w każdy z otworów w stoliku pilarki (rys. K2). Na każdą śrubę (29) załóż sprężynę naciskową (49), tak jak pokazano na rysunku.
- Załóż szynę (12) na śruby.
- Na każdą śrubę nakręć pokrętło zaciskowe (50).

Montaż szyny jezdnej

- Włóż śrubę (29) w każdy z otworów w stoliku pilarki (rys. K3). Na każdą śrubę (29) załóż sprężynę naciskową (49), tak jak pokazano na rysunku.
- Załóż szynę (12) na śruby.
- Na każdą śrubę załóż nakrętkę (23). Nie dokręcaj jeszcze nakrętek.
- Zgodnie z poniższym opisem zmontuj prowadnicę i wsuń ją między szynę jezdnią (4) a stolik.
- Przez kolejne obracanie nakrętek tak ustaw szynę, by płyta prowadnicy przesuwiała się po niej lekko i bez luzu.

Montaż prowadnicy (rys. rys. L1 i L2)

- Uchwyt prowadnicy (102) wsuń między stolik i szynę mocującą (12) (rys. L1).
- Dokręć pokrętło zaciskowe (50).
- Załóż zamocowanie prowadnicy (103) na uchwyt (102).
- Tak jak pokazano na rysunku, na jeden gwintowany bolec załóż nakrętkę (23), a na drugi - pokrętło zaciskowe (51). Nie dokręcaj jeszcze mocno nakrętki, ponieważ zamocowanie prowadnicy musi mieć możliwość obracania się wokół gwintowanego bolca.
- Uchwyt zaciskowy prowadnicy (104) wsuń w wykrój prowadnicy (105) (rys. L2).
- Uchwyt zaciskowy w profilu prowadnicy przyłóż do wystającej krawędzi zamocowania prowadnicy.
- Prowadnicę z uchwytem zaciskowym zamocuj nakrętkami motylkowymi (106).

Montaż piły tarczowej (rys. rys. A, M1 i M2)



Zęby nowej piły tarczowej są bardzo ostre i mogą być niebezpieczne.



Przy manipulowaniu piłami tarczowymi korzystaj ze specjalnego uchwytu lub zakładaj rękawice ochronne.

- Za pomocą korby mechanizmu unoszenia (11) ustaw wał silnika (86) (rys. M1) w najwyższym położeniu (rys. A).
- Zdejmij nakrętkę (91) i zewnętrzny pierścień kołnierzowy (90) (rys. M1).
- Piłę tarczową (7) załóż na odsadzenie (107) na wewnętrznym pierścieniu kołnierzowym (89). Zęby na górze piły tarczowej muszą być skierowane do przodu (w stronę użytkownika).

- Tak jak pokazano na rysunku, ponownie załóż zewnętrzny pierścień kołnierzowy (90) i nakrętkę (91). Zgrubienie pierścieniowe nakrętki mocującej musi przy tym przylegać do zewnętrznego pierścienia kołnierzowego.
- Dokręć nakrętkę, obracając ją w kierunku przeciwnym do ruchu wskazówek zegara. W tym celu posłuż się kluczem trzpieniowym i kluczem kombinowanym (rys. M2).

Ustawienie klina rozdzielnika (rys. rys. N1 i N2)

- Poluzuj nakrętkę (46) o kilka obrotów.
- Tak ustaw klin rozdzielnik (6), by odległość między klinem a piłą tarczową wynosiła 3 - 8 mm, a odległość między najwyższym zębem a klinem - około 13 mm (rys. N2).
- Dokręć nakrętkę, nie poruszając przy tym klina rozdzielnika.

Montaż wkładki stolika (rys. O)

- Włóż wkładkę (3) w wycięcie w stoliku pilarki.
- Wkładkę przykręć śrubą (56) do stolika pilarki.



Nigdy nie używaj maszyny bez zamocowanej wkładki stolika. W razie zużycia lub uszkodzenia wkładki niezwłocznie wymień ją na nową.

Montaż górnej osłony piły tarczowej (rys. P)

- Górną osłonę piły tarczowej (5) za pomocą śruby (47) i nakrętki samozakleszczającej (23) przykręć do klina rozdzielnika.

Montaż skali kąta pochylenia (rys. Q)

- Zgodnie z poniższym opisem ustaw piłę tarczową pod kątem prostym.
- Przyklej skalę kąta pochylenia (108) do zamocowania ramy (77) tak, by działka 0° wypadła na krawędzi osłony piły tarczowej (93).

Pozycjonowanie maszyny

- Umieść maszynę w miejscu, w którym ma być używana.



By przemieścić maszynę, skorzystaj z pomocy innej osoby. Dla jednego człowieka jest ona za ciężka.

- W miarę możliwości przytwierdź maszynę do podłogi, korzystając z przewidzianych do tego celów otworów do mocowania.
- Przyłącz maszynę do sieci.

Regulacja



Przed rozpoczęciem regulacji zawsze najpierw wyjmij wtyczkę kabla z gniazda sieciowego.

Regulacja wysokości piły tarczowej (rys. A)

- Za pomocą korby mechanizmu unoszenia (15) ustaw piłę tarczową na odpowiedniej wysokości.
 - Obracanie korby w prawo powoduje unoszenie tarczy do góry.
 - Obracanie korby w lewo powoduje opuszczanie tarczy do dołu.

Kontrola i regulacja ustawienia piły tarczowej względem prowadnicy (rys. R)

- Ustaw piłę tarczową w najwyższym położeniu.
- Ustaw prowadnicę w pozycji cięcia wzdłużnego.
- Sprawdź prawidłowość ustawienia, dosuwając prowadnicę do piły tarczowej.
- W razie konieczności regulacji poluzuj nakrętki (48), za pomocą których zamocowania (73) zostały przytwierdzone do stolika. Miękkim młotkiem uderzaj w zamocowania, aż piła tarczowa znajdzie się w pozycji równoległej do prowadnicy.
- Kluczem maszynowym płaskim (16) dobrze dokręć nakrętki.

Regulacja zderzaków mechanizmu pochylenia tarczy (rys. rys. S1 i S2)

- Ustaw piłę tarczową w najwyższym położeniu.

Regulacja zderzaków kąta prostego (rys. S1)

- Poluzuj pokrętła zaciskowe (28).
- Posłuż się kątownikiem, by sprawdzić kąt między piłą tarczową a stolikiem pilarki.
- Ustaw piłę tarczową dokładnie pod kątem prostym względem stolika pilarki.
- Dokręć pokrętła zaciskowe.
- Poluzuj nakrętki (109) i dosuń zderzak mechanizmu pochylenia tarczy do zespołu ramy silnika. Dobrze dokręć nakrętki.

Regulacja zderzaka kąta pochylenia (rys. S2)

- Poluzuj pokrętła zaciskowe (28).
- Posłuż się kątownikiem, by sprawdzić kąt między piłą tarczową a stolikiem pilarki.
- Ustaw piłę tarczową dokładnie pod kątem 45° względem stolika pilarki.
- Dokręć pokrętła zaciskowe.
- Poluzuj nakrętki (110) i dosuń zderzak mechanizmu pochylania tarczy do zespołu ramy silnika. Dobrze dokręć nakrętki.

Regulacja prowadnicy (rys. rys. T1 - T3)

Regulacja prowadnicy do cięcia wzdłużnego (rys. T1)

- Wsuń prowadnicę między stolik pilarki i szynę mocującą (12).
- Poluzuj pokrętło zaciskowe (51) i tak obróć prowadnicę, by znalazła się w pozycji równoległej do piły tarczowej.
- Dokręć pokrętło.
- Poluzuj nakrętki motylkowe (106) i tak przesun prowadnicę (105) na uchwycie zaciskowym, by uzyskać maksymalną długość prowadzenia materiału na stoliku pilarki.
- Dokręć nakrętki motylkowe.
- Przesun prowadnicę w poprzek na stoliku pilarki i ustal jej położenie za pomocą skali (111).
- Dokręć pokrętła zaciskowe szyny mocującej prowadnicy (50).

Regulacja prowadnicy do cięcia poprzecznego (rys. rys. T2 i T3)

Zamocowanie prowadnicy ma wykonane fabrycznie wycięcia ustalające w pozycji ustawienia pod kątami 0°, 15°, 30° i 45°, ale można ustawić ją także pod innym dowolnym kątem.

- Wsuń prowadnicę między stolik i szynę jezdną (4) (rys. T2).
- Poluzuj pokrętło zaciskowe (51) i obróć prowadnicę, by znalazła się pod kątem prostym względem piły tarczowej.
- Nastaw żądany kąt cięcia skośnego (rys. T3).
- Dokręć pokrętło zaciskowe.
- Poluzuj nakrętki motylkowe (106).
- Tak przesun prowadnicę (105) na uchwycie zaciskowym, by nie znalazła się na drodze piły tarczowej.
- Dokręć nakrętki motylkowe.

Instrukcja obsługi



Zawsze przestrzegaj obowiązujących przepisów, a zwłaszcza bezpieczeństwa.

- Zamontuj właściwą piłę tarczową. Nie używaj nadmiernie zużytych pił tarczowych. Maksymalna dopuszczalna prędkość obrotowa piły tarczowej nie może przekraczać wartości określonej dla niej w specyfikacji.
- Nie próbuj ciąć bardzo małych przedmiotów.
- Podczas cięcia nie wywieraj nadmiernego nacisku na piłę tarczową i nie staraj się przyspieszać pracy.
- Przed rozpoczęciem cięcia pozwól by silnik osiągnął maksymalną prędkość obrotową.
- Sprawdź, czy wszystkie pokrętła zaciskowe i dźwignie są dobrze dokręcone.
- Nigdy nie piluj z ręki!
- Nigdy nie używaj piły do wykonywania rowków!
- Nie piluj zapakowanych, wygiętych ani skrzywionych przedmiotów. Musi być do dyspozycji przynajmniej jeden, prosty, gładki bok, który może być przesuwany wzdłuż prowadnicy do cięcia wzdłużnego lub skośnego.
- Zawsze podpieraj długie przedmioty obrabiane, by nie dopuścić do odrzutów.
- Dopóki piła tarczowa się obraca, nie usuwaj resztek materiału z obszaru cięcia.
- Nigdy nie używaj maszyny bez prawidłowo założonej osłony piły tarczowej.

Załączanie i wyłączanie (rys. U)

Wyłącznik (1) odznacza się funkcją wyzwiania zanikowego: gdyby z jakiegoś powodu nastąpiła przerwa w zasilaniu, wyłącznik trzeba ponownie świadomie załączyć.

- Aby załączyć maszynę, naciśnij zielony przycisk włączający (112).
- By wyłączyć maszynę, naciśnij czerwony przycisk wyłączający (113).

Cięcia podstawowe

Cięcie wzdłużne (rys. rys. A, S1, S2, T1 i V)

- Nastaw kąt cięcia ukosowego na 0°.
- Ustaw piłę tarczową na odpowiedniej wysokości.

- Ustaw prowadnicę w pozycji cięcia wzdłużnego.
- Przedmiot obrabiany dociśnij płasko do stołu i prowadnicy. Umieść przedmiot obrabiany w odległości ok. 25 mm od piły tarczowej.
- Trzymaj ręce z dala od obszaru cięcia.
- Załącz maszynę i odczekaj, aż piła tarczowa osiągnie maksymalną prędkość obrotową.
- Powoli wprowadź przedmiot pod górną osłonę piły tarczowej, mocno dociskając go do prowadnicy. Pozwól, by zęby swobodnie zagłębiały się w materiał i nie wywieraj na niego nadmiernego nacisku. Prędkość obrotowa piły tarczowej musi być stała.
- W pobliżu piły tarczowej zawsze postępuj się odpowiednim popychaczem (114).
- Po zakończeniu cięcia wyłącz maszynę, odczekaj aż do zatrzymania się piły tarczowej i zdejmij przedmiot obrabiany.



- Nigdy nie popychaj ani nie chwytaj wolnego bądź uciętego boku przedmiotu obrabianego.
- Przy cięciu wzdłużnym małych przedmiotów zawsze używaj popychacza.

Cięcie ukosowe

- Nastaw żądany kąt cięcia ukosowego.
- Dalej postępuj jak przy cięciu wzdłużnym.

Cięcie poprzeczne (rys. rys. A, S1, S2, T2 i W)

- Nastaw kąt cięcia ukosowego na 0°.
- Ustaw piłę tarczową na odpowiedniej wysokości.
- Ustaw prowadnicę w pozycji cięcia poprzecznego.
- Przedmiot obrabiany (115) dociśnij płasko do stołu i prowadnicy (105). Umieść przedmiot obrabiany w odległości ok. 25 mm od piły tarczowej.
- Trzymaj ręce z dala od obszaru cięcia.
- Załącz maszynę i odczekaj, aż piła tarczowa osiągnie maksymalną prędkość obrotową.
- Dociśnij przedmiot obrabiany mocno do prowadnicy i powoli przesuwaj go razem z prowadnicą, aż znajdzie się pod górną osłoną tarczy. Pozwól, by zęby swobodnie zagłębiały się w materiał i nie wywieraj na niego nadmiernego nacisku. Prędkość obrotowa piły tarczowej musi być stała.

- Po zakończeniu cięcia wyłącz maszynę, odczekaj aż do zatrzymania się piły tarczowej i zdejmij przedmiot obrabiany.

Cięcie poprzeczne ukosowe

- Nastaw żądany kąt cięcia ukosowego.
- Dalej postępuj jak przy cięciu poprzecznym.

Cięcie skośne (rys. T3)

- Ustaw prowadnicę pod żądanym kątem.
- Dalej postępuj jak przy cięciu poprzecznym.

Cięcie kombinowane

Przy tym sposobie następuje jednoczesne cięcie ukosowe i skośne.

- Nastaw żądany kąt pochylenia tarczy (cięcia ukosowego).
- Ustaw prowadnicę pod żądanym kątem.
- Dalej postępuj jak przy cięciu skośnym.

Odsysanie pyłu

Maszyna zawiera króciec do odsysania trocin o średnicy 28 mm na górnej osłonie piły tarczowej i króciec do odsysania trocin o średnicy 100 mm z boku nieruchomej osłony tarczy.

- Przy piłowaniu zawsze zakładaj odpowiedni odpylacz ssący.

Konserwacja

Elektronarzędzia firmy DEWALT odznaczają się dużą trwałością użytkową i prawie nie wymagają konserwacji. Jednak warunkiem ciągłej, bezawaryjnej pracy jest ich regularne czyszczenie.



Czyszczenie

Dbaj o to, by szczeliny wentylacyjne zawsze były odsłonięte i regularnie przecieraj obudowę miękką szmatką.

- Regularnie czyść stółk pilarki.
- Regularnie czyść prowadnicę.
- Regularnie czyść urządzenie do odciągania trocin.

Ochrona środowiska



Selektywna zbiórka odpadów. Produktu tego nie wolno wyrzucać do normalnych śmieci z gospodarstw domowych.

Gdy pewnego dnia poczujesz się zmuszony zastąpić produkt DEWALT nowym sprzętem lub nie będziesz go już potrzebować, nie wyrzucaj go do śmieci z gospodarstw domowych, a jedynie oddaj do specjalistycznego zakładu utylizacji odpadów.



Dzięki selektywnej zbiórce zużytych produktów i opakowań niektóre materiały mogą być odzyskane i ponownie wykorzystane. W ten sposób chroni się środowisko naturalne i zmniejsza wpływ na surowce.

Stosuj się do lokalnych przepisów, jeżeli wymagają one oddawania zużytych elektrycznych urządzeń powszechnego użytku do specjalnych punktów zbiorczych lub zobowiązują sprzedawców do przyjmowania ich przy zakupie nowego produktu.

Firma DEWALT chętnie przyjmuje stare, wyprodukowane przez siebie urządzenia i utylizuje je zgodnie z obowiązującymi przepisami. By skorzystać z tej usługi, oddaj elektronarzędzie do autoryzowanego warsztatu naprawczego, który prowadzi zbiórkę w naszym imieniu.

W instrukcji tej zamieszczono adresy przedstawicielstw handlowych firmy DEWALT, które udzielają informacji o warsztatach serwisowych. Ich listę znajdziesz także w Internecie pod adresem: www.2helpU.com.

Przepisy bezpieczeństwa

Przy korzystaniu ze stacjonarnych elektronarzędzi przestrzegaj obowiązujących przepisów bhp, by zminimalizować ryzyko porażenia prądem elektrycznym, wywołania pożaru i doznania urazu ciała. Przed użyciem narzędzia przeczytaj podane niżej wskazówki bezpieczeństwa. Przechowuj tę instrukcję na wypadek, gdyby znów była kiedyś potrzebna.

Dane ogólne

- **Utrzymuj porządek w miejscu pracy.** Nieporządek w miejscu pracy grozi wypadkiem.
- **Uwzględniaj wpływy otoczenia.** Nie wystawiaj pilarki na działanie deszczu. Nie używaj jej w wilgotnym ani mokrym otoczeniu. Zadbaj o dobre oświetlenie miejsca pracy (250 - 300 luks). Nie załączaj elektronarzędzia w miejscach, gdzie występuje niebezpieczeństwo pożaru bądź wybuchu, jak na przykład w pobliżu palnych cieczy lub gazów.
- **Nie dopuszczaj dzieci do miejsca pracy!** Nie dopuszczaj dzieci, osób postronnych ani zwierząt do miejsca pracy i pilnuj, by nie dotykały pilarki ani kabla sieciowego.
- **Zakładaj odpowiednią odzież ochronną.** Nie noś luźnej odzieży ani biżuterii, gdyż mogą one zostać pochwycone przez obracające się części pilarki. Przy pracy na wolnym powietrzu godne polecenia są rękawice ochronne i obuwie na szorstkiej podeszwie. Na długie włosy zakładaj specjalną siatkę ochronną.
- **Ochrona osobista.** Zawsze używaj okularów ochronnych. Zakładaj maskę przeciwpyłową, jeżeli podczas pracy w powietrze jest wzbijany pył lub drobiny obrabianego materiału. Gdy są one gorące, ubierz żaroodporny fartuch. Zawsze zakładaj specjalne słuchawki ochronne i nie zapominaj o kasku ochronnym.
- **Chroń się przed porażeniem prądem elektrycznym.** Unikaj dotykania uziemionych elementów, jak na przykład rury, grzejniki, piece i chłodziarki. W ekstremalnych warunkach zastosowania (na przykład duża wilgotność, unoszenie się pyłu metalowego itp.) bezpieczeństwo elektryczne można zwiększyć przez zastosowanie transformatora separującego lub wyłącznika ochronnego różnicowo-prądowego.
- **Zachowuj stabilną postawę.** Zachowuj stabilną postawę, by nie stracić równowagi w jakiejś pozycji roboczej.
- **Zawsze zachowuj uwagę.** Koncentruj się na swojej pracy. Postępuj rozsądnie. Nie używaj elektronarzędzia, gdy jesteś zmęczony.

- **Zabezpiecz obrabiany przedmiot.** Używaj urządzeń mocujących lub imadła do przytrzymywania przedmiotu obrabianego. Gdy przedmiot ten jest dobrze zamocowany, możesz obsługiwać elektronarzędzie dwiema rękami.
 - **Używaj urządzeń do odsysania pyłu!** Jeżeli producent przewidział urządzenia do odsysania pyłu, sprawdź, czy są one przyłączone i prawidłowo zamontowane.
 - **Nie pozostawiaj wetkniętych kluczy do mocowania narzędzi.** Przed załączeniem sprawdź, czy zostały wyjęte klucze i przyrządy nastawcze.
 - **Przedłużacz.** Przed użyciem elektronarzędzia sprawdź przedłużacz i wymień go w razie wykrycia uszkodzenia. Przy pracy na wolnym powietrzu stosuj tylko przeznaczone do tego celu i odpowiednio oznakowane przedłużacze.
 - **Używaj odpowiednich narzędzi roboczych.** W niniejszej instrukcji opisano zastosowanie pilarki zgodne z przeznaczeniem. Do ciężkich prac nie używaj zbyt słabych narzędzi roboczych ani przystawek. Optymalną jakość i osobiste bezpieczeństwo osiągniesz tylko przy użyciu właściwego narzędzia. Nie przeciążaj elektronarzędzia.
Ostrzeżenie! Używanie innych nasadek i wyposażenia niż zalecane w tej instrukcji lub wykonywanie prac niezgodnych z przeznaczeniem produktu może doprowadzić do wypadku.
 - **Kontroluj pilarkę pod względem uszkodzeń.** Przed użyciem sprawdź pilarkę i kabel sieciowy, czy są całkowicie sprawne. Nie zapomnij przy tym o ruchomych elementach. By zapewnić nienaganną pracę elektronarzędzia, wszystkie części muszą być prawidłowo zamontowane, a uszkodzone elementy i urządzenia zabezpieczające naprawione lub wymienione. W żadnym wypadku nie używaj pilarki z niesprawnym wyłącznikiem czy też jakimkolwiek innym wadliwym elementem. W razie potrzeby zleć wymianę autoryzowanemu warsztatowi serwisowemu DEWALT. Nie próbuj samemu naprawiać elektronarzędzia.
 - **Wyjmij wtyczkę sieciową.** Wyłącz pilarkę, odczekaj, aż się zatrzyma, i dopiero wtedy opuść miejsce pracy. W razie nieużywania elektronarzędzia, przed rozpoczęciem wykonywania prac konserwacyjnych, czy też przy wymianie narzędzia roboczego bądź jakiegokolwiek innej części zawsze wyjmij wtyczkę kabla zasilającego z gniazda sieciowego.
 - **Uważaj, by nie doszło do niezamierzonego załączenia.** Przy przyłączaniu kabla zasilającego do sieci najpierw upewnij się, czy pilarka jest wyłączona.
 - **Ostrożnie obchodź się z kablem.** Nie używaj kabla do wyjmowania wtyczki z gniazda sieciowego. Chroń kabel przed wysoką temperaturą, olejem i ostrymi krawędziami.
 - **Bezpiecznie przechowuj swoje narzędzia!** Nieużywane elektronarzędzia przechowuj w suchym, niedostępnym dla dzieci miejscu.
 - **Starannie konserwuj swoje narzędzia.** Ostrz i utrzymuj w czystości swoje narzędzia, gdyż jest to warunkiem bezpieczeństwa pracy. Stosuj się do instrukcji konserwacji i wymiany narzędzi. Wszystkie rękojeści i wyłączniki powinny być suche, czyste, niezabrudzone olejem ani smarem.
 - **Naprawy:** Opisywana pilarka jest zgodna z obowiązującymi przepisami bezpieczeństwa i higieny pracy. Naprawy zlećaj tylko autoryzowanemu warsztatowi serwisowemu firmy DEWALT. Naprawy mogą być wykonywane wyłącznie przez uprawnionych do tego specjalistów przy użyciu oryginalnych części zamiennych; w przeciwnym razie użytkownik naraża się na nieprzewidywalne konsekwencje.
- Dodatkowe wskazówki bezpieczeństwa pracy pilarek stołowych**
- **Piły tarczowe**
Upewnij się, czy piła tarczowa obraca się we właściwym kierunku. Dbaj o to, by zawsze była ona ostra. Nie używaj pił tarczowych o średnicach większych lub mniejszych, niż określone w specyfikacji. Stosuj tylko tarcze wyszczególnione w tej instrukcji i zgodne z normą EN 847-1. Nie używaj żadnych adapterów ani pierścieni osadzanych na wale.
 - **Ostony piły tarczowej**
Nigdy nie używaj pilarki bez założonych osłon.
 - **Konserwacja pierścieni kołnierзовych**
Sprawdź, czy piła tarczowa nie jest uszkodzona lub pęknięta i czy powierzchnie styku pierścieni kołnierзовych z tarczą są czyste. Do dokręcenia używaj obydwu kluczy maszynowych płaskich.
 - **Klin rozdzielnika**
Sprawdź, czy klin rozdzielnika znajduje się we właściwej odległości od piły tarczowej (od 3 do 5 mm). Używaj tylko oryginalnego klina rozdzielnika.
 - **Popychacz**
Zawsze używaj popychacza i w czasie piłowania nie zbliżaj rąk do piły na odległość mniejszą niż 150 mm.
 - **Materiał**
Nie używaj piły do cięcia innego materiału niż drewno, płyta wiórowa, płyta pilśniowa i sklejka. Materiały te i ich krawędzie mogą być powleczone laminatem z tworzywa sztucznego.

Pozostałe zagrożenia

Największe ryzyko przy korzystaniu z pilarek stwarzają obracające się elementy, jak na przykład piła tarczowa. Doświadczenie pokazuje, że nie da się uniknąć pewnych zagrożeń pomimo przestrzegania odnośnych przepisów bezpieczeństwa i stosowania osłon. Należą do nich:

- uszkodzenia słuchu na skutek nadmiernego obciążenia hałasem,
- niebezpieczeństwo wypadku w nieosłoniętym obszarze obracającej się piły tarczowej,
- niebezpieczeństwo skaleczenia przy wymianie piły tarczowej,
- zgniecenie palców przy otwieraniu osłon ochronnych,
- ryzyko doznania uszczerbku na zdrowiu na skutek wdychania pyłu drzewnego, wydzielającego się w czasie piłowania drewna, zwłaszcza dębowego i bukowego.

Deklaracja zgodności z normami UE



D27400/D27400T

Firma DEWALT deklaruje niniejszym, że opisywane pilarki zostały wykonane zgodnie z następującymi wytycznymi i normami: 98/37 EWG, 89/336/EWG, 78/23/EWG, EN 61029-1, EN 61029-2-4, EN 55014-2, EN 55014, EN 61000-3-2, EN 61000-3-3.

By uzyskać więcej informacji na ten temat, prosimy o zwracanie się pod podany niżej adres lub do jednej z naszych filii wymienionych na tylnej okładce instrukcji obsługi.

Poziom ciśnienia akustycznego	A dB(A)*	97
Moc akustyczna A	dB(A)	106

*Wartość emisji zmierzona w miejscu pracy.

Dyrektor Działu Konstrukcyjnego
Horst Großmann
DEWALT, Richard-Klinger-Straße 11,
D-65510, Idstein, Niemcy

Stowarzyszenie Nadzoru Technicznego Nadrenii
Product and safety GmbH (TRPS)
Am Grauen Stein
D-51105 Kolonia
Niemcy
12.01.2005r.

DEWALT

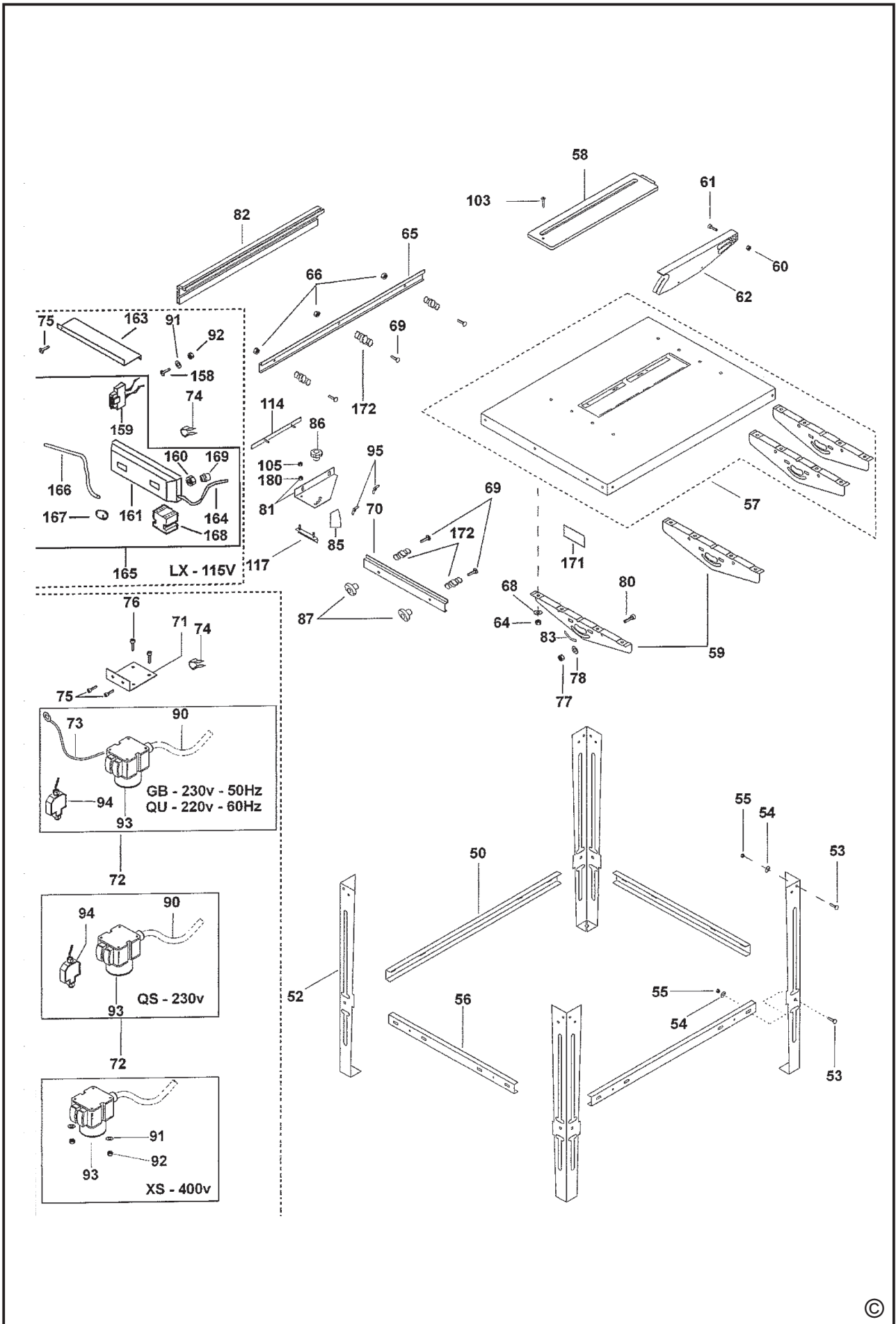
Warunki gwarancji:

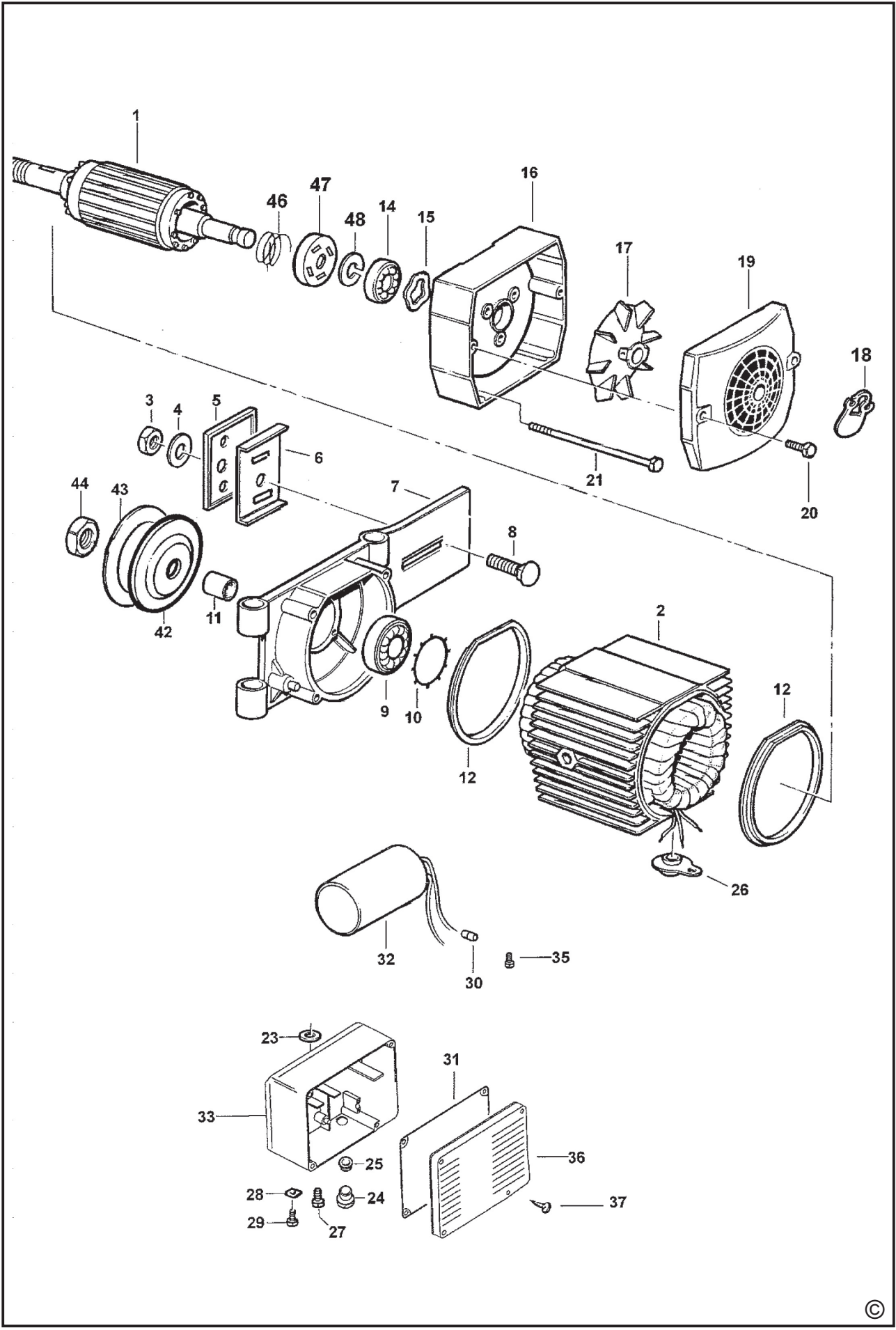
Gwarantujemy sprawne działanie produktu, zgodnie z warunkami techniczno-eksploatacyjnymi opisanymi w instrukcji obsługi. Niniejszą gwarancją nie jest objęte wyposażenie takie, jak: szczotki, piły tarczowe, tarcze ściernie, wiertła i inne akcesoria, jeżeli nie została do nich dołączona oddzielna karta gwarancyjna oraz elementy podlegające naturalnemu zużyciu.

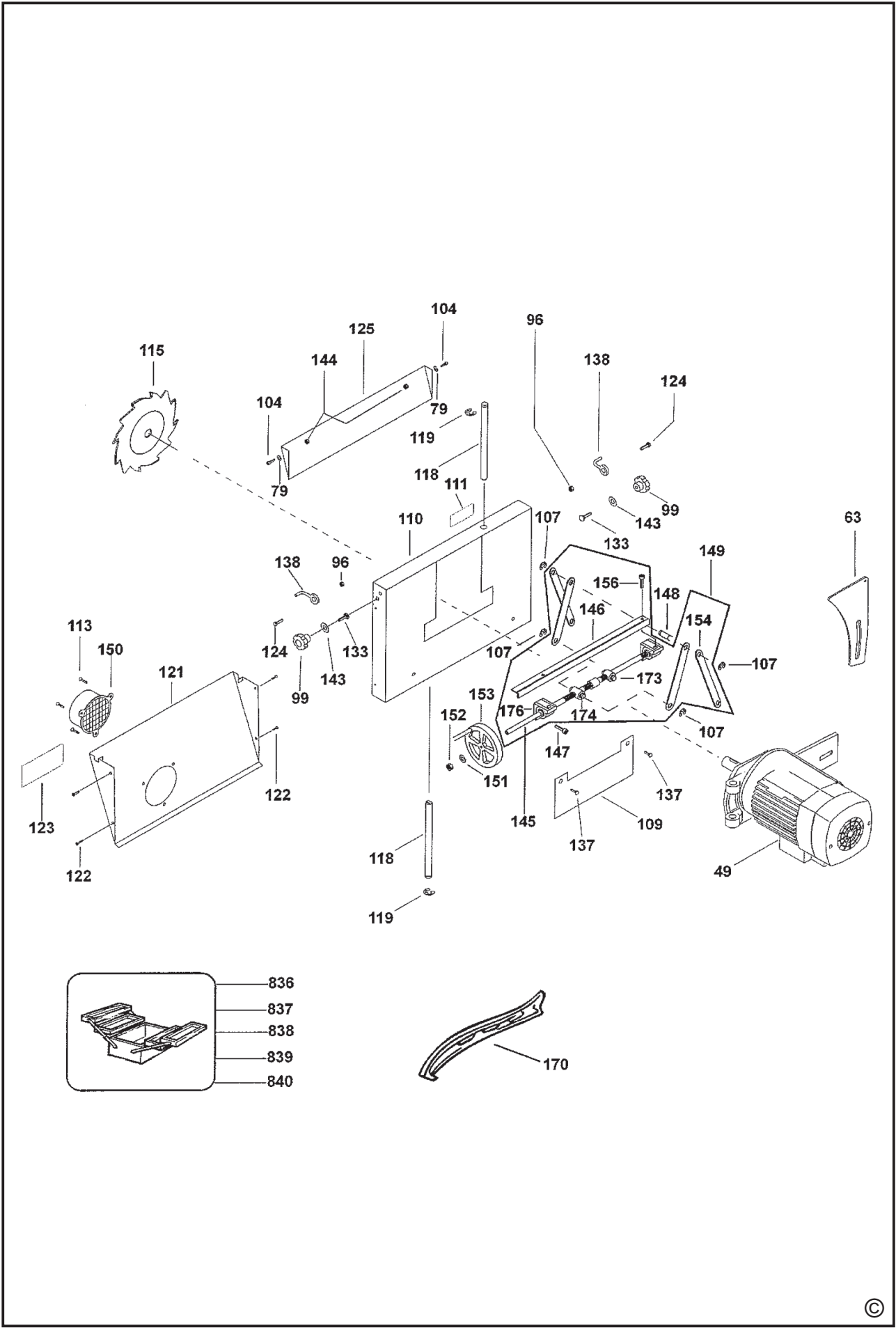
1. Niniejszą gwarancją objęte są usterki produktu spowodowane wadami produkcyjnymi i wadami materiałowymi.
2. Niniejsza gwarancja jest ważna po przedstawieniu przez Klienta w Centralnym Serwisie Gwarancyjnym reklamowanego produktu oraz łącznie:
 - a) poprawnie wypełnionej karty gwarancyjnej;
 - b) ważnego paragonu zakupu z datą sprzedaży taką, jak w karcie gwarancyjnej lub kopii faktury.
3. Gwarancja obejmuje bezpłatną naprawę urządzenia (wraz z bezpłatną wymianą uszkodzonych części) w okresie 12 miesięcy od daty zakupu.
4. Produkt reklamowany musi być:
 - a) dostarczony bezpośrednio do Centralnego Serwisu Gwarancyjnego wraz z poprawnie wypełnioną kartą gwarancyjną i ważnym paragonem zakupu (lub kopią faktury) oraz szczegółowym opisem uszkodzenia, lub
 - b) przesłany do Centralnego Serwisu Gwarancyjnego za pośrednictwem punktu sprzedaży wraz z dokumentami wymienionymi powyżej.
5. Koszty wysyłki do Centralnego Serwisu Gwarancyjnego ponosi Serwis. Wszelkie koszty związane z zapewnieniem bezpiecznego opakowania, ubezpieczeniem i innym ryzykiem ponosi Klient. W przypadku odrzucenia roszczenia gwarancyjnego, produkt jest odsyłany do miejsca nadania na koszt adresata.
6. Usterki ujawnione w okresie gwarancji będą usunięte przez Centralny Serwis Gwarancyjny w terminie:
 - a) 14 dni roboczych od daty przyjęcia produktu przez Centralny Serwis Gwarancyjny;
 - b) termin usunięcia wady (punkt 6a) może być wydłużony o czas niezbędny do importu niezbędnych części zamiennych.
7. Klient otrzyma nowy sprzęt, jeżeli:
 - a) Centralny Serwis Gwarancyjny stwierdzi na piśmie, że usunięcie wady jest niemożliwe;
 - b) produkt nie podlega naprawie, tylko wymianie bez dokonywania naprawy.
8. O ile taki sam produkt jest nieosiągalny, może być wydany nowy produkt o nie gorszych parametrach.

9. Decyzja Centralnego Serwisu Gwarancyjnego odnośnie zasadności zgłaszanych usterek jest decyzją ostateczną.
10. Gwarancją nie są objęte:
 - a) wadliwe działanie lub uszkodzenia spowodowane niewłaściwym użytkowaniem lub używaniem produktu niezgodnie z przeznaczeniem, instrukcją obsługi lub przepisami bezpieczeństwa;
 - b) wadliwe działanie lub uszkodzenia spowodowane przeciążaniem narzędzia, które prowadzi do uszkodzeń silnika, przekładni lub innych elementów, a także stosowaniem osprzętu innego niż zalecany przez DEWALT;
 - c) mechaniczne uszkodzenia produktu i wywołane nimi wady;
 - d) wadliwe działanie lub uszkodzenia na skutek działania pożaru, powodzi, czy też innych klęsk żywiołowych, korozji, normalnego zużycia w eksploatacji czy też innych czynników zewnętrznych;
 - e) produkty, w których naruszone zostały plomby gwarancyjne lub, które były naprawiane poza Centralnym Serwisem Gwarancyjnym lub były przerabiane w jakikolwiek sposób;
 - f) osprzęt eksploatacyjny dołączony do urządzenia, taki jak: wiertła, tarcze pilarskie, tarcze szlifierskie, końcówki wkręcające, noże strugarskie, brzeszczoty, papier ścierny i inne elementy ulegające naturalnemu zużyciu.
11. Centralny Serwis Gwarancyjny, firmy handlowe, które sprzedały produkt, nie udzielają upoważnień ani gwarancji innych niż określone w karcie gwarancyjnej. W szczególności nie obejmują prawa Klienta do domagania się zwrotu utraconych zysków w związku z uszkodzeniem produktu.
12. Gwarancja nie wyłącza, nie ogranicza ani nie zawiesza uprawnień kupującego wynikających z niezgodności towaru z umową

Centralny Serwis Gwarancyjny ERPATECH
ul. Obozowa 61, 01-418 Warszawa
tel.: (22) 862-08-08, fax: (22) 862-08-09







CZ ZÁRUČNÍ LIST

PL KARTA GWARANCYJNA

H JÓTÁLLÁSI JEGY

SK ZÁRUČNÝ LIST

DEWALT[®]

CZ měsíců
H hónap

12

PL miesięcy
SK mesiacov

CZ	Výrobní kód	Datum prodeje	Razítko prodejny Podpis
H	Gyári szám	A vásárlás napja	Pecset helye Aláírás
PL	Numer seryjny	Data sprzedaży	Stempel Podpis
SK	Číslo série	Dátum predaja	Pečiatka predajne Podpis

(CZ)

Adresy servisu
Band Servis
Klásterského 2
CZ-14300 Praha 4
Tel.: 00420 2 444 03 247
Fax: 00420 2 417 70 204

Band Servis
K Pasekám 4440
CZ-76001 Zlín
Tel.: 00420 577 008 550,1
Fax: 00420 577 008 559
<http://www.bandservis.cz>

(H)

Black & Decker Központi
Garanciális-és Márkaszerviz
1163 Budapest
(Sashalom) Thököly út 17.
Tel.: 403-2260
Fax: 404-0014

(PL)

Adres serwisu centralnego
ERPATECH
ul. Obozowa 61
01-418 Warszawa
Tel.: 022-8620808
Fax: 022-8620809

(SK)

Adresa servisu
Band Servis
Paulínska ul. 22
SK-91701 Trnava
Tel.: 00421 33 551 10 63
Fax: 00421 33 551 26 24

(CZ) Dokumentace záruční opravy

(PL) Przebieg napraw gwarancyjnych

(H) A garanciális javítás dokumentálása

(SK) Záznamy o záručných opravách

CZ	Číslo	Datum příjmu	Datum zakázky	Číslo zakázky	Závada	Razítko Podpis
H	Sorszám	Bejelentés időpontja	Javítási időpont	Javítási munkalapszám	Hiba jelleg oka	Pecset Aláírás
	Jótállás új határideje					
PL	Nr.	Data zgłoszenia	Data naprawy	Nr. zlecenia	Przebieg naprawy	Stempel Podpis
SK	Číslo dodávky	Dátum nahlásenia	Dátum opravy	Číslo objednávky	Popis poruchy	Pečiatka Podpis