

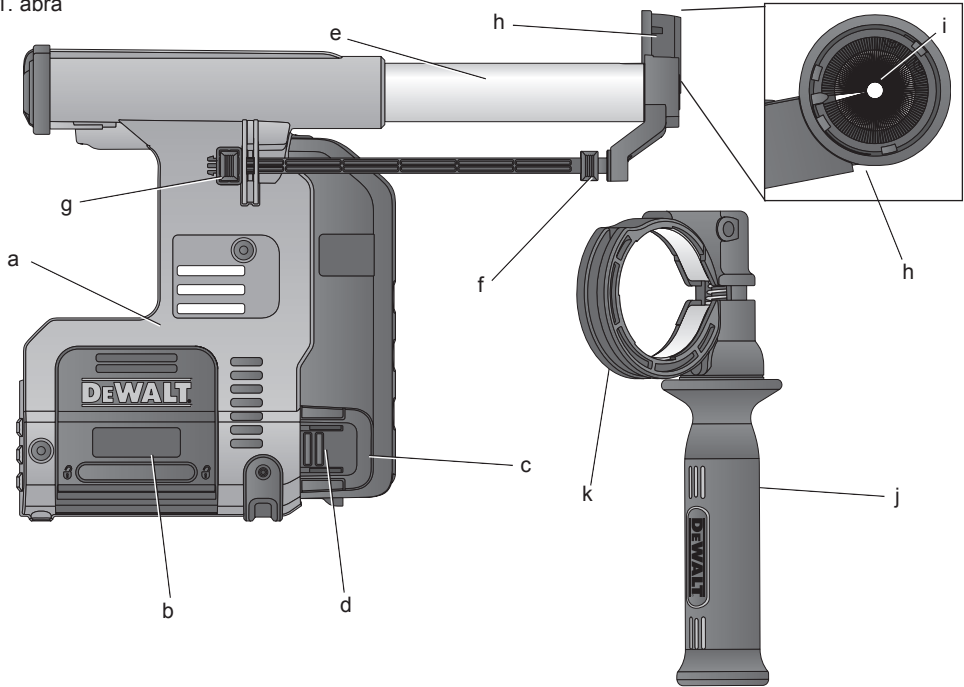


533224 - 68 H

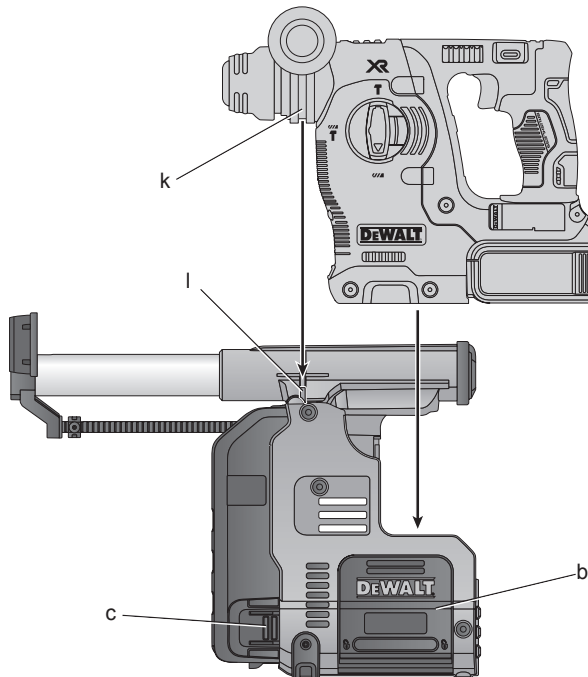
Fordítás az eredeti kezelési utasítás alapján készült

D25303DH

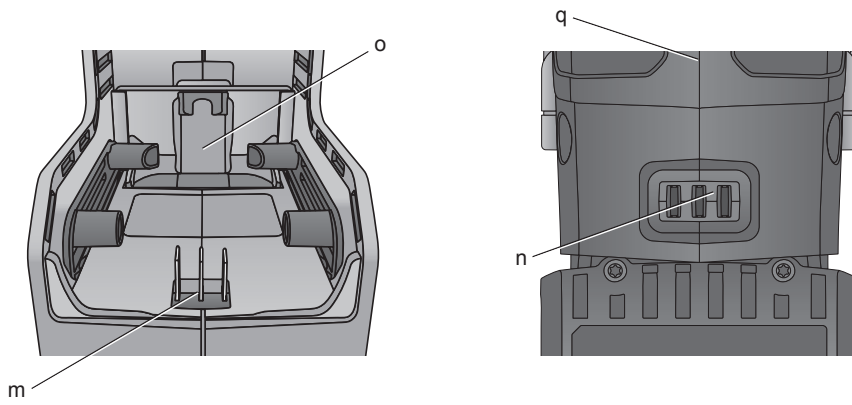
1. ábra



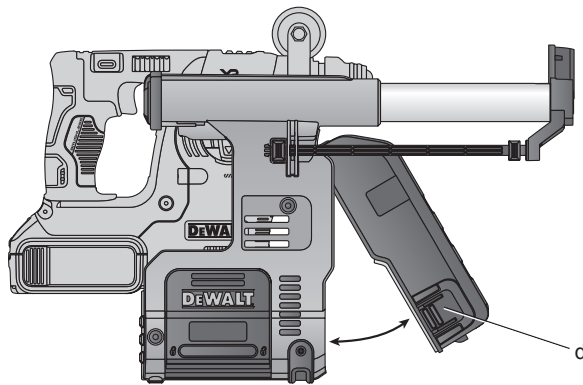
2. ábra



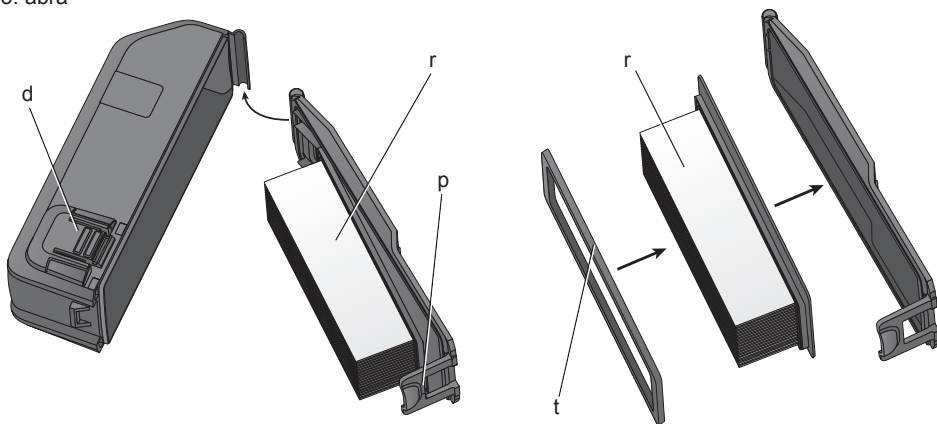
3. ábra



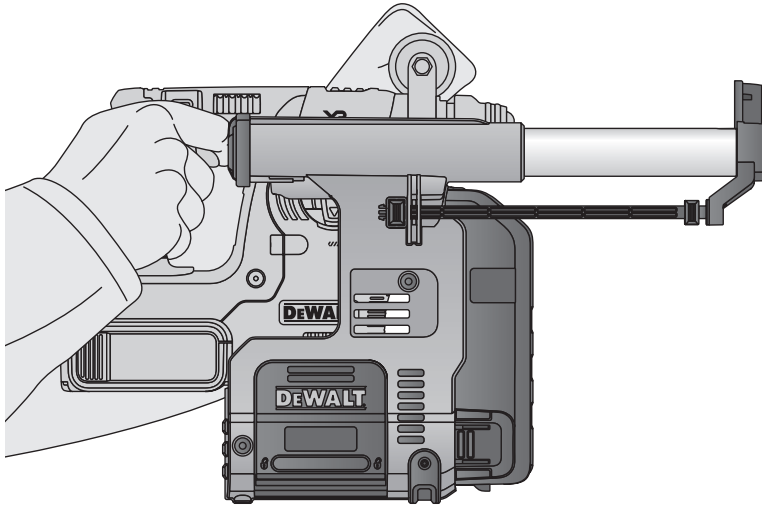
4. ábra



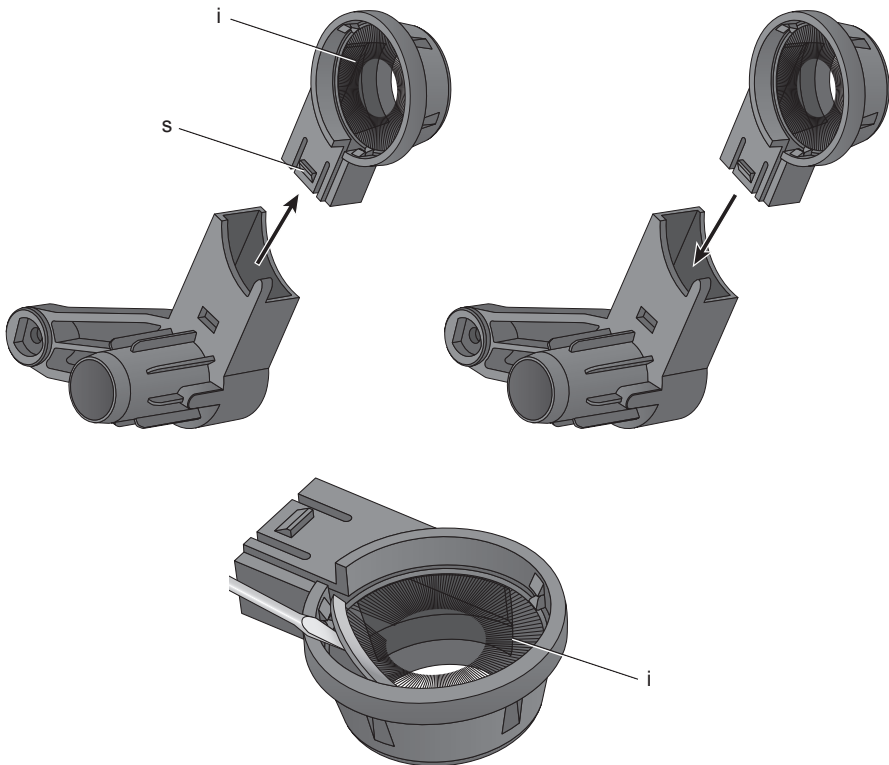
5. ábra



6. ábra



7. ábra



PORELSZÍVÓ RENDSZER D25303DH

Szívből gratulálunk!

Köszönjük, hogy DeWALT szerszámot választott. Hosszú évek tapasztalata, állandó termék fejlesztés és innováció tette a DeWALT céget a professzionális szerszám felhasználók egyik legmegbízhatóbb partnerévé.

Műszaki adatok

D25303DH		
Érintőnyomás	N	60
Max. lökethossz	mm	125
Max. fúróátmérő	mm	16
Feszültség	V	18

Definíciók: Biztonságtechnikai irányelvek

Az alábbi definíciók az egyes figyelmeztető szavakhoz társított veszély súlyosságára utalnak. Kérjük, olvassa el a kézikönyvet, és figyeljen ezekre a szimbólumokra.



VESZÉLY: Olyan közvetlen veszélyhelyzetet jelöl, amely **halálos vagy súlyos sérüléshez vezet.**



FIGYELMEZTETÉS: Olyan potenciális veszélyhelyzetet jelöl, amely **halálos vagy súlyos sérüléshez vezethet.**



VIGYÁZAT: Olyan potenciális veszélyhelyzetet jelöl, amely **könnyű vagy közepesen súlyos sérüléshez vezethet.**

MEGJEGYZÉS: Olyan, **személyi sérüléssel nem fenyegető** gyakorlatot jelöl, amely **anyagait kárt okozhat.**



Áramütés veszélyét jelzi.



Tűzveszélyt jelez.

Biztonságtechnikai előírások



FIGYELMEZTETÉS! Mindig tartsa be az Ön országában érvényes biztonsági előírásokat, hogy csökkentse a tűz, áramütés és személyi sérülések kockázatát.

A tartozék használata előtt alaposan tanulmányozza át ezt a kézikönyvet. Annak az elektromos szerszámnak a kézikönyvét is nézze át, amelyhez ezt a tartozékot használni fogja.

ŐRIZZE MEG A KÉZIKÖNYVET, HOGY KÉSŐBB IS FELHASZNÁLHASSA

Általános biztonsági szabályok

1. Tartsa tisztán a munkaterületet.

A rendetlen munkaterület és munkapad sérülések forrása lehet.

2. Tartsa távol a gyermekeket.

Ne engedje, hogy gyermekek hozzáérjenek a szerszámmal vagy a hosszabbító kábelhez. 16 éven aluliak számára felügyeletet kell biztosítani.

3. A megfelelő szerszámot használja.

A szerszám rendeltetésszerű használatát ebben a kézikönyvben ismertetjük. Ne erőltesse a kisebb szerszámokat vagy tartozékokat, ne használja őket nagyobb igénybevételre tervezett szerszámot igénylő munkákhoz. Jobban és biztonságosabban végzi el a munkát, ha a szerszámot a számára megengedett fordulatszámon működteti.



FIGYELMEZTETÉS: A kézikönyvben nem ajánlott tartozék vagy tartozék használata, illetve itt fel nem sorolt műveletek végzése személyi sérülés kockázatával járhat.

CE megfelelőségi nyilatkozat

GÉPEKRE VONATKOZÓ IRÁNYELV



PORELSZÍVÓ RENDSZER
D25303DH

A DeWALT kijelenti, hogy a **Műszaki adatok** cím alatt ismertetett termékek megfelelnek a következő irányelveknek és szabványoknak: 2006/42/EK, EN 60745-1.

Ezek a termékek a 2004/108/EK és a 2011/65/EU irányelveknek is megfelelnek. Ha további információra lenne szüksége,

lépjen kapcsolatba a DeWALT vállalattal a következőkben megadott vagy a kézikönyv végén megtalálható elérhetőségeken.

Alulírott személy felelős a műszaki adatok összeállításáért, nyilatkozatát a DeWALT vállalat nevében adja.



Marcus Rompel
Műszaki alelnök
DeWALT, Richard-Kliinger-Strasse 11,
D-65510, Idstein, Németország
2015.03.01.



FIGYELMEZTETÉS: A sérülésveszély csökkentése érdekében olvassa át a kezelési kézikönyvet.

További speciális biztonsági szabályok porelszívó rendszerekhez

- Ne használja a tartozékot fa, acél vagy műanyag fúrásához.
- Ne használja magfűrési munkákhoz.
- Ne használja vésési munkákhoz.
- Csak a DeWALT által ajánlott szerszámokkal használja ezt a kiegészítőt. Ezzel a kiegészítővel használható DeWALT szerszámokkal kapcsolatos tájékoztatásért forduljon helyi forgalmazójához, használja a kézikönyvünk hátulján megadott elérhetőségeket, vagy látogasson el a következő honlapra: www.dewalt.com.
- Ne használja a szerszámot nedves, párás környezetben.
- Ne engedje, hogy azt játékszerként használják. Gyermek közelében nagy figyelemmel használja.
- Csak a kézikönyvünkben ismertetett módon dolgozzon vele. Csak a gyártó által ajánlott kiegészítőket használjon.
- Semmilyen tárgyat ne helyezzen a nyílásokba. Semmiképpen ne használja, ha a nyílások el vannak torlaszolva, tartsa portól, szösztől, hajszáltól vagy minden olyan tárgytól mentesen, amely gyengítheti a levegő áramlását.
- Hajját, laza ruházatát, ujjait és minden testrészét tartsa távol a nyílásoktól és mozgó alkatrészekről.

- Ne használja tűzveszélyes vagy gyúlékony folyadékok (pl. benzín) felszívására, és ne használja olyan helyen, ahol ilyen anyagok találhatóak.

Maradványkockázatok

A következő veszélyek együtt járnak a porelszívó rendszer használatával:

- a szerszám forgó vagy felforrósodott részeinek megérintése miatti sérülések.

Bizonyos maradványkockázatok a vonatkozó biztonsági előírások betartása és védőeszközök használata ellenére sem kerülhetők el. Ezek a következők:

- halláskárosodás;
- ujjak becsípődésének veszélye tartozékcsere közben;
- a beton és/vagy kőzet bontása közben keletkező por belélegzése miatti egészségi veszély.

A porelszívó rendszeren található jelölések

A szerszámon a következő piktogramok láthatók:



Használat előtt olvassa el a kezelési útmutatót.

DÁTUMKÓD HELYE

A gyártás évét is tartalmazó dátumkód a szerszám burkolatának felületére van nyomtatva, a szerszám és a porgyűjtő doboz találkozásánál.

Példa:

2015 XX XX

Gyártás éve

A csomag tartalma

A csomag a következőket tartalmazza:

- 1 porelszívó rendszer
 - 1 oldalfogantyú
 - 1 porelszívó fej/porkefe
- 1 kezelési útmutató
- Ellenőrizze a szerszámot, részeit és tartozékait, nem sérültek-e meg szállítás közben.
- A termék használata előtt szánjon időt ennek a használati útmutatónak az alapos áttanulmányozására és elsajátítására.

Leírás (1–3., 5., 7. ábra)



FIGYELMEZTETÉS: Az elektromos számszámon vagy annak részein soha ne végezzen átalakítást. Azzal anyagi kárt vagy személyi sérülést okozhat.

- a. porelszívó rendszer
- b. Talp kioldógombjai
- c. Porgyűjtő doboz
- d. Porgyűjtő doboz kioldógombjai
- e. Teleszkóp
- f. Mélységállító gomb
- g. Hosszúságállító gomb
- h. Porelszívó fej
- i. Porkefe
- j. Oldalfogantyú
- k. Oldalfogantyú támasztóvájata
- l. Oldalfogantyú támasztójának beállítója
- m. Porelszívó elektromos csatlakozói
- n. Fúrókalapács elektromos csatlakozói
- o. Rögzítő és kioldó talp
- p. Porgyűjtő doboz kioldópecke
- q. Kalapácsláb
- r. Szűrő
- s. Bepattanó csatlakozó
- t. Szűrőkeret

RENDELTESSZERŰ HASZNÁLAT

Az Ön D25303DH típusú porelszívó rendszerét falazat vagy beton réselőfúró fejekkel felszerelt számszámokkal végzett professzionális ütfúrásánál keletkező por elszívására terveztük. NE használja műanyag, fa vagy fém fúrására.

Ez a porelszívó rendszer a DeWALT 18 V-os akkumulátoros SDS Plus® DCH253, DCH254 (csak a 2-es TÍPUS), DCH273 és DCH274 ütfúróival használható. Ezzel a kiegészítővel használható DeWALT számszámokkal kapcsolatos tájékoztatásért forduljon helyi forgalmazójához, használja a kézikönyvünk hátulján megadott elérhetőségeket, vagy látogasson el a következő honlapra: www.dewalt.com.

NE használja nedves környezetben, illetve gyúlékony folyadékok vagy gázok jelenlétében.

A porelszívó rendszer professzionális számszámokkal használatos kiegészítő.

NE engedje, hogy gyermekek hozzáférjenek a számszámhoz. Ha kevésbé gyakorlott személy használja, biztosítson számára felügyeletet.

- **Gyermekek és fogyatékkal élő személyek.** Ezt a készüléket gyermekek vagy fogyatékkal élők csak felügyelet mellett használhatják.
- Ezt a terméket nem használhatják olyan személyek (a gyermekeket is beleértve), akik nincsenek fizikai, érzékelési vagy mentális képességeik teljes birtokában, vagy nincs meg a szükséges tapasztalatuk és tudásuk vagy képzettségük, kivéve, ha a biztonságukért felelős személy felügyeletet biztosít számukra. Gyermekeket soha ne hagyjon felügyelet nélkül a termék közelében.

Elektromos biztonság

A villanymotort csak egy bizonyos feszültségre terveztük. Mindig ellenőrizze, hogy az akkumulátor feszültsége megfelel-e az adattáblán megadott feszültségnek. Azt is ellenőrizze, hogy a töltő feszültsége megfelel-e a hálózati feszültségnek.



Az Ön DeWALT töltője az EN 60335 szabványnak megfelelően kettős szigetelésű, ezért földelés nem szükséges.

Ha a hálózati kábel sérült, ki kell cserélni a DeWALT szervizhálózatában beszerezhető speciális kábelre.

ÖSSZESZERELÉS ÉS BEÁLLÍTÁSOK



FIGYELMEZTETÉS: Súlyos személyi sérülés veszélyének csökkentése érdekében kapcsolja le a számszámot az akkumulátorról vagy az elektromos hálózatról, mielőtt beállítást végez rajta, vagy kiegészítőt, illetve tartozékot felvagy leszerel. A számszám véletlen beindulása sérülést okozhat.

A porelszívó rendszer fel- és lecsatlakoztatása



FIGYELMEZTETÉS: A személyi sérülés elkerülése érdekében **MINDIG** helyesen felszerelt és biztonságosan rögzített oldalfogantyúval használja a számszámot. Ha nem így tesz, az oldalfogantyú a számszám használata közben elcsúszhat, és Ön elveszítheti a számszám feletti uralmát.

A PORELSZÍVÓ RENDSZER FELCSATLAKOZTATÁSA (1., 3., 5. ÁBRA)

1. Vegye le a fúrószárat, az oldalfogantyút és a mélységállító rudat, ha rajta van a fúrókalapácson.
2. Csatlakoztassa a mellékelt fogantyút (j) a fúrókalapácshoz.
3. A talp kioldógombjait (b) nyomja le és nyitott helyzetükben rögzítse, mielőtt a porelszívó rendszert a fúrókalapácshoz illeszti.
4. Nyomja a rögzítőtalpát (o) lefelé a fúrókalapács lábballal (q). Bizonyosodjon meg arról, hogy az oldalfogantyú nyakrészén lévő vájat illik a porelszívón lévő beállító elemhez (l). A talp kioldógombjait (b) a fúrókalapács láb (q) csavarfurataiban fognak rögzítődni. A fúrókalapács talpán lévő elektromos csatlakozók (n) illeszkedni fognak a porelszívó talpának elektromos csatlakozóihoz (m).

A RENDSZER LECSATLAKOZTATÁSA

A porelszívó rendszer lecsatlakoztatásához nyomja meg a két kioldógombot (b), majd emelje le a porelszívó rendszert (2. ábra).

A SZERSZÁM KEZELÉSE



FIGYELMEZTETÉS: *Súlyos személyi sérülés veszélyének csökkentése érdekében kapcsolja le a szerszámot az akkumulátorról vagy az elektromos hálózatról, mielőtt beállítást végez rajta, vagy kiegészítőt, illetve tartozékot fel- vagy leszerel. A szerszám véletlen beindulása sérülést okozhat.*



FIGYELMEZTETÉS: *Mindig tartsa be a biztonsági útmutatásokat és az érvényes előírásokat.*



FIGYELMEZTETÉS: *Mindig olvassa át a kezelési kézikönyvet, és annak megfelelően használja a szerszámot.*

Be- és kikapcsolás

A porelszívó rendszer a fúrókalapács bekapcsolásakor automatikusan működésbe lép.

ELEKTRONIKUS LEKAPCSOLÁS- KÉSLELTETÉS

A szerszám kikapcsolása után a porelszívó rendszer még néhány másodpercig tovább jár, hogy a belső részekből eltávolítsa a maradék porszemcséket, és a port a porgyűjtőbe továbbítsa.

Fúrési mélység beállítása (1. ábra)

Nyomja a csúszka elején lévő mélységállító gombot (f), és állítsa a kívánt fúrési mélységre. Engedje el a gombot.

Fúrési hossz beállítása (1. ábra)

1. Helyezze be a megfelelő fúrószárat.
2. Nyomja a porelszívó fejet (h) a falhoz.
3. Nyomja a szerszámot, hogy a fúrószár a falfelülethez érjen.
4. Nyomja a hátulsó csúszka tetején lévő hosszúságállító gombot (g), és állítsa a kívánt fúrési hosszúságra. Engedje el a gombot.
5. Finoman húzza vissza a szerszámot a faltól, ügyelve arra, hogy a rugós szerkezet ne oldjon ki.

A porgyűjtő kiürítése (1., 4., 5. ábra)



FIGYELMEZTETÉS: *A művelet végzésekor viseljen jóváhagyott védőszemüveget és jóváhagyott porvédő maszkot.*

Amint a porgyűjtő (c) teljesítménye érzékelhetően csökken, ki kell üríteni.

1. Nyomja le a porgyűjtő doboz kioldógombjait (d), és húzza le a dobozt a porelszívó rendszerről. Amint a porelszívó rendszer kioldópecke ki van oldva, a felső kapocs is kioldódik, és ezután a porgyűjtő doboz teljes mértékben eltávolítható.
2. Helyezze a porgyűjtő dobozt (c) egy alkalmas hulladékgyűjtő tartály fölé, és ürítse ki. A porgyűjtő doboz nyitásához emelje fel a kioldópecket (p), a tartályt a fedéltől elválasztva. Finoman ütögesse meg a porgyűjtő dobozt, hogy a szűrő belsejébe tapadt por is kihulljon. A kiürített szűrőfedelelet és tartályt tegye vissza a helyére, és a kioldópecket (p) biztonságosan rögzítse. Lásd a 5. ábrát.
3. Amikor a porgyűjtő dobozt visszacsatlakoztatja a porelszívó rendszerre, először a lekerekített profilú felső kapcsot illeszse a porelszívó rendszeren kialakított vájatba. Forgassa lefelé a porgyűjtő dobozt, hogy a kioldógombok a helyükre visszapattanjanak. Lásd a 4. ábrát.

KARBANTARTÁS

Az Ön DeWALT porelszívó rendszerét minimális karbantartási igény melletti hosszú idejű használatra terveztük. A készülék folyamatos és kielégítő működése a gondos ápolástól és a rendszeres tisztítástól is függ.



FIGYELMEZTETÉS: *Súlyos személyi sérülés veszélyének csökkentése érdekében kapcsolja le a szerszámot az akkumulátorról vagy az elektromos hálózatról, mielőtt beállítást végez rajta, vagy kiegészítőt, illetve tartozékot fel- vagy leszerel. A szerszám véletlen beindulása sérülést okozhat.*



FIGYELMEZTETÉS: *Csak DeWALT cserealkatrészeket használjon fel.*

A porgyűjtő doboz szűrőbetétjének cseréje (4., 5. ábra)



FIGYELMEZTETÉS: *A művelet végzésekor viseljen jóváhagyott védőszemüveget és jóváhagyott porvédő maszkot.*

1. Nyomja le a porgyűjtő doboz kioldógombjait (d), és húzza le a dobozt a porelszívó rendszerről. Amint a porelszívó rendszer kioldópecke ki van oldva, a felső kapocs is kioldódik, és ezután a porgyűjtő doboz teljes mértékben eltávolítható.
2. A porgyűjtő doboz nyitására emelje fel a kioldópecket (p), a dobozt a fedéltől elválasztva.
3. Húzza le a szűrőbetétet (r) a fedélről.
4. Csavarhúzóval vegye le a szűrőkeretet (t) a fedélről.
5. Helyezze az új szűrőt a fedélbe.
6. Tegye rá a szűrőkeretet a szűrőre, és nyomja bele a fedélbe, amíg nem rögzítődik.
7. Helyezze vissza a fedelet a tartályra, és pattintsa rá, hogy záródjon.
8. Helyezze vissza a porgyűjtő dobozt a porelszívó rendszerre, először a lekerekített profilú felső kapcsot illessze a porelszívó rendszeren kialakított vágatba. Forgassa lefelé a porgyűjtő dobozt, hogy a kioldógombok a helyükre visszapattanjanak.

A porkefe cseréje (7. ábra)



FIGYELMEZTETÉS: *A művelet végzésekor viseljen jóváhagyott*

védőszemüveget és jóváhagyott porvédő maszkot.

Használat közben a porkefe elkopik, és cserélni kell.

1. Nyomja meg a porelszívó fej hátuljánál lévő bepattanó csatlakozót (s), és húzza ki a fejtartóból.
2. Csavarhúzóval vegye ki a porkefét (i) a porelszívó fejből.
3. Tegyen bele új porkefét.
4. Ügyeljen arra, hogy a porkefe nyitott vége az elszívófejnél lévő középső nyíláshoz legyen igazítva.
5. Az elszívófejet nyomja vissza a fejtartóba. A vezetőcsap a porkefe nyitott végébe illeszkedik, és biztonságosan rögzíti a helyén.



Tisztítás



FIGYELMEZTETÉS: *Ha a szellőzőrésekben és azok környékén por és szennyeződés halmozódott fel, száraz levegővel fúvassa ki a készülékházból. A művelet végzésekor viseljen jóváhagyott védőszemüveget és jóváhagyott porvédő maszkot.*



FIGYELMEZTETÉS: *A szerszám nemfémeseit soha ne tisztítsa oldószerrel vagy más erős vegyszerrel. Ezek a vegyszerek meggyengíthetik az alkatrészek anyagát. Csak enyhe szappanos vízzel megnedvesített ronggyal tisztítsa. Soha ne hagyja, hogy a szerszám belsejébe folyadék kerüljön, és ne is merítse a szerszám egyik részét sem folyadékba.*

A porgyűjtő tisztítása



FIGYELMEZTETÉS: *A porgyűjtőt vagy a szűrőt ne tisztítsa kefével.*

Intenzív használat során a porgyűjtő a portól eltömődik. Lásd a **Porgyűjtő kiürítése** című részben **A szerszám kezelése** cím alatt.

Külön kapható tartozékok



FIGYELMEZTETÉS: *Mivel nem a DeWALT által javasolt tartozékoknak ezzel a termékkel*

együtt történő használhatóságát nem tesztelték, az olyan tartozékok használata veszélyes lehet. A sérülésveszély csökkentése érdekében csak a DEWALT által ajánlott tartozékokat használja ezzel a termékkel.

A megfelelő tartozékokkal kapcsolatos további tájékoztatásért forduljon forgalmazójához.

Környezetvédelem



Elkülönítve gyűjtendő. Ezt a terméket el kell különíteni a normál háztartási hulladéktól.

Ha egy nap úgy találja, hogy DEWALT terméke cserére szorul vagy a továbbiakban nincs rá szüksége, ne dobja ki a háztartási hulladékkal együtt. Ezt a terméket a normál háztartási hulladéktól elkülönítve kell megsemmisíteni.



Az elhasznált termékek és csomagolásuk elkülönített kezelése lehetővé teszi az anyagok újrahasznosítását és újbóli felhasználását. Újrahasznosított vagy újra feldolgozott anyagok segítségével a környezetszennyezés, illetve a nyersanyagok iránti igény nagymértékben csökkenthető.

A helyi előírások rendelkezhetnek az elektromos termékek háztartási hulladéktól elkülönített begyűjtéséről helyhatósági hulladéklerakó helyeken vagy a kereskedők által új termék megvásárlásakor.

A DEWALT az élettartamuk lejártával visszavételi lehetőséget kínál a DEWALT termékek gyűjtésére és újrafeldolgozására. Ez a szolgáltatás ingyenes. Ha igénybe veszi, kérjük, juttassa vissza a terméket bármely márkaszervizbe, ahol vállalatunk képviselőjében átveszik.

Az Önhöz legközelebbi márkaszerviz címéről a Magyarországi DEWALT Képviseletnél érdeklődhet a használati útmutatóban megadott elérhetőségen. A DEWALT szervizzel kapcsolatosan a következő Internet oldalon is felvilágosítást kaphat: www.2helpU.com.

DEWALT JÓTÁLLÁSI FELTÉTELEK

Gratulálunk Önnek ennek az értékes DeWALT készülék megvásárlásához. Fogyasztók részére értékesített termékeinkre **12 hónap időtartamú jótállást vállalunk.**

A jótállás a fogyasztó jogszabályból eredő jogait nem érinti.

- 1) A Stanley Black & Decker Hungary Kft. a jótállás, kellek- és termékszavatosság keretében végzett javításokat vagy a termék kicserélését 19/2014. (IV.29.) NGM rendelet és a 151/2003. (IX.22.) Kormányrendelet szerint végzi a jótállási idő, illetve a kellek- és termékszavatossági jogok érvényesíthetőségének teljes időtartama alatt.
 - a) A fogyasztó jótállási igényét a jótállási jeggyel érvényesítheti, ezért kérjük azt őrizze meg.
 - b) Vásárláskor a forgalmazónak (kereskedőnek) a jótállási jegyben fel kell tüntetnie a fogyasztási cikk azonosításra alkalmas megnevezését, típusát, gyártási számát, továbbá – amennyiben van ilyen – azonosításra alkalmas részeinek meghatározását, illetve a fogyasztó részére történő átadásának időpontját. A jótállási jegyet a forgalmazó (kereskedő) nevében eljáró személynek alá kell írnia és a kereskedés azonosítására alkalmas tartalmú (minimum cégnév, üzlet címe) bélyegzővel olvashatóan le kell bélyegezni. Kérjük, kísérelje figyelemmel a jótállási jegy megfelelő érvényesítését, mivel a kijelölt szervizeknél a jótállási igény csak érvényes jótállási jeggyel érvényesíthető. Amennyiben a jótállási jegy szabálytalanul került kiállításra, jótállási igényével kérjük forduljon a terméket az Ön részére értékesítő partnerünkhöz (kereskedőhöz). A jótállási jegy szabálytalan kiállítása vagy a fogyasztó rendelkezésére bocsátás elmaradása nem érinti a jótállási érvényességét. Kérjük, hogy a jótállási jegyben kívül a nyugtát vagy számlát is sziveskedjen megőrizni a gyorsabb és hatékonyabb ügyintézés érdekében, mert a szerződés megkötése az ellenérték megfizetését igazoló bizonylattal is bizonyítható.
 - c) Elvesztett jótállási jegyet csak a fogyasztói szerződés létrejöttét igazoló nyugta vagy számla ellenében tudunk pótolni!
- 2) **Nem terjed ki a jótállás:**
 - a) amennyiben a hiba oka rendeltetésellenes, illetve a mellékelt magyar nyelvű használati kezelési útmutatóban foglaltaktól eltérő használat, átalakítás, szakszerűtlen kezelés, helytelen tárolás, elemi kár vagy egyéb a vásárlás után a fogyasztó érdekkörében keletkezett ok miatt következik be;
 - b) azon alkatrészekre, amelyek esetében a meghibásodás a jótállási időn belüli rendeltetésszerű használat mellett az alkatrészek természetes elhasználódása, kopása miatt következett be (így különösen: fűrészlánc, fűrészlap, gyalukés, meghajtósíj, csapágyak, szénkefe, csillagkerék);
 - c) a készülék túlterhelése miatt jelentkező hibákra, amelyek a hajtómű meghibásodásához, vagy egyéb ebből adódó károkhoz vezetnek;
 - d) a termék nem hivatalos szervizben történt javításából eredő hibákra;
 - e) az olyan károsodásokra, amelyek nem eredeti Black & Decker kiegészítő készülékek és tartozékok használatából adódnak **amennyiben a szakszerviz bizonyítja, hogy a hiba a fenti okok valamelyikére vezethető vissza.**
- 3) A fogyasztó a kijavítás vagy csere iránti igényét a jótállási időn belül a kereskedőnél, illetve kijavítás iránti igényét a jótállási jegyben feltüntetett javítószolgálatnál is érvényesítheti. Termékszavatossági igényét kérjük a jótállási jegyben feltüntetett gyártónak vagy forgalmazónak sziveskedjen bejelenteni.
 - a) Nem számít bele a jótállási időbe a kijavítási időnek az a része, amely alatt a fogyasztó a terméket nem tudta rendeltetésszerűen használni.
 - b) A terméknek a kicseréléssel vagy kijavítással érintett részére a jótállási idő újból kezdődik.
 - c) Ha a fogyasztási cikk a vásárlástól (üzembe helyezéstől) számított három munkanapon belül meghibásodik, a fogyasztó ezen időtartamon belül kérheti annak kicserélését feltéve, hogy a meghibásodás a rendeltetésszerű használatot akadályozza.

A hiba fennállásának, vagy a rendeltetésszerű használatot akadályozó mérték megállapításához a kereskedő kérheti a szakszerviz közreműködését.

- d) Amennyiben a jótállási igény bejelentését követően a kereskedő az igény teljesíthetőségéről azonnal nem tud nyilatkozni, úgy öt munkanapon belül kell értesítenie a fogyasztót az álláspontjáról.
 - e) Ha a kijavítás vagy a csere nem lehetséges, a fogyasztó választása szerint műszakilag és értékében hasonló készülék kerül felajánlásra, vagy a vételár arányos leszállítására kerül sor, avagy visszafizetésre kerül a vételár.
 - f) A termék hibája miatt a fogyasztó a forgalmazótól is követelheti a hiba kijavítását vagy a termék kicserélését a forgalomba hozataltól számított két év elteltéig (termékszavatosság).
- 4) A jótállás alapján történő javítás során a forgalmazónak, illetve a javítószolgálatnak (kereskedőnek) törekednie kell arra, hogy a kijavítást legfeljebb 15 napon belül megfelelő minőségben elvégezze, elvégeztesse.

A jótállás keretében tartozó kijavítás vagy csere esetén a forgalmazó, illetve a javítószolgálat a jótállási jegyben köteles feltüntetni:

- a kijavítás iránti igény bejelentésének és a kijavításra történő átvétel időpontját,
- a hiba okát és a kijavítás módját;
- a termék fogyasztó részére történő visszaadásának időpontját,
- a kicserélés tényét és időpontját.

A termék meghibásodása esetén a fogyasztót az alábbi jogok illetik meg:

Elsősorban - választása szerint - kijavítást vagy kicserélést követelhet. A csereigény akkor megalapozott, ha a termék a fogyasztónak okozott jelentős kényelmetlenség nélkül, megfelelő minőségben és ésszerű határidőn belül, értékcsökkenés nélkül nem javítható ki, vagy nem kerül kijavításra.

Ha az előírt módon történő kijavításra, illetve kicserélésre vonatkozó kötelezettségének a forgalmazó nem tud eleget tenni, a fogyasztó – választása szerint – a vételár arányos leszállítást igényelheti, a hibát a forgalmazó költségére maga kijavíthatja, vagy elállhat a szerződéstől (a hibás áru visszaszolgáltatásával egyidejűleg kérheti a nyugtán vagy számlán feltüntetett bruttó vételár visszatérítését). Jelentéktelen hiba miatt elállásnak nincs helye!

Kérjük, hogy a hiba felfedezését követő legrövidebb időn belül sziveskedjen azt a szervizben vagy a forgalmazónál bejelenteni. A kijavítást vagy kicserélést - a dolog tulajdonságaira és a fogyasztó által elvárható rendeltetésére figyelemmel - megfelelő határidőn belül, a fogyasztó érdekeit kímélve kell elvégezni.

Gyártó:	Forgalmazó:
Black & Decker Europe,	Stanley Black & Decker Hungary Kft
210 Bath Road, Slough,	1016. Budapest,
Berkshire, SL13YD,	Mészáros u. 58/B
Egyesült Királyság	

Fogyasztói jogvita esetén a fogyasztó a megyei (fővárosi) kereskedelmi és iparkamarák mellett működő békéltető testület eljárását is kezdeményezheti!

ÖNKÉNTES KÖTELEZETTSÉGVÁLLALÁS:

30 napos cseregarancia:

Amennyiben egy DeWALT termék jelentős részét (motor, állórész, forgórész, elektronika) illetően a teljesítéstől számított **3 munkanapon túl, de 30 naptári napon belül** meghibásodást észlel, majd ezt követően a szakszervizünk megállapítja, hogy a készülék meghibásodásának oka gyártási eredetű, abban az esetben a hibás termék kijavítása helyett – kérésére – azt azonos típusú, hibátlan készülékre kicseréljük.

12 hónapos ingyenes átvizsgálás és szerviz:

A teljesítéstől számított 12 hónapon belül kérésére a szakszerviz a terméket térítésmentesen átvizsgálja. Önnek csak a karbantartáshoz felhasznált, a természetes elhasználódás, kopás vagy egyéb nem gyártási eredetű hiba miatt kicserélt alkatrészek árát kell megfizetni, a munkát térítésmentesen elvégezzük.

Kereskedő által a vásárlással egyidejűleg kitöltendő

Kereskedő neve és címe:

.....

A fogyasztási cikk megnevezése:.....

Tipusa:

Gyártási száma:

Szerződéskötés és a termék fogyasztó részére történő átadásának

dátuma:

..... P.H.

aláírás

Kereskedő által kitöltendő kicserélés esetén

A fogyasztó a hibás terméket valamennyi tartozékával átadta.

A kicserélés időpontja:

..... P.H.

aláírás

A hibátlan terméket átvettem.

A kicserélt új termék átvételének időpontja:

.....

fogyasztó aláírása**Kijavítás esetén a szerviz tölti ki:****1. javítás**

A javítás iránti igény bejelentésének és a javításra átvétel időpontja:

.....

A bejelentett hiba oka és a javítás módja:

.....

A fogyasztó részére történő visszaadás időpontja:

.....

Amennyiben a termék nem javítható, a csereigény alapos:

igen / nem (aláhúzással jelölendő)

..... P.H.

aláírás

3. javítás

A javítás iránti igény bejelentésének és a javításra átvétel időpontja:

.....

A bejelentett hiba oka és a javítás módja:

.....

A fogyasztó részére történő visszaadás időpontja:

.....

Amennyiben a termék nem javítható, a csereigény alapos:

igen / nem (aláhúzással jelölendő)

..... P.H.

aláírás

2. javítás

A javítás iránti igény bejelentésének és a javításra átvétel időpontja:

.....

A bejelentett hiba oka és a javítás módja:

.....

A fogyasztó részére történő visszaadás időpontja:

.....

Amennyiben a termék nem javítható, a csereigény alapos:

igen / nem (aláhúzással jelölendő)

..... P.H.

aláírás

4. javítás

A javítás iránti igény bejelentésének és a javításra átvétel időpontja:

.....

A bejelentett hiba oka és a javítás módja:

.....

A fogyasztó részére történő visszaadás időpontja:

.....

Amennyiben a termék nem javítható, a csereigény alapos:

igen / nem (aláhúzással jelölendő)

..... P.H.

aláírás

Stanley Black&Decker Hungary Kft kereskedelmi képviselő			
		Tel.	Fax.
Iroda	1016 Bp. Mészáros u 58/b.	214-05-61 403-65-33	214-69-35

Központi Márkaszerviz			
		Tel/fax	
		Szervizvezető: Buga Sándor	
Rotel Kft. DeWALT Márkaszerviz	1163 Bp. (Sashalom) Thököly út 17.	403-22-60, 404-00-14, 403-65-33	service@rotelkft.hu www.rotelkft.hu

Város	Szervizállomás	Cím	Telefon	Kapcs.
Cegléd	Megatool Kft.	2700, Széchenyi út 4.	53/311-284	Nagy Balázs
Debrecen	Spirál-szerviz kft	4025, Nyugati út 5-7.	52/443-000	Magyar János
Dorog	Tolnai Szerszám Kft.	2510, István Király út 18.	33/431-679	Tolnai István
Dunaújváros	Euromax	2400, Kisdobos u. 1-3.	25/411-844	Bartus Ferencné
Győr	Élőgépj 2000 Kft.	9024, Kert u. 16.	96/415-069	Érsek Tibor
Hajdúböszörmény	Vill-For Szerviz Bt	4220, Balthazár u. 26.	52/561-135	Freiterné Madácsai Mária
Kalocsa	Vén István EV	6300, Pataji u.26.	78/466-440	Vén István
Kaposvár	Kaposvári Kíségjavító és Ért. BT	7400, Fő u.30.	82/318-574	ifj. Szepesti József
Kecskemét	Németh Józsefné Műszaki Kereskedő	6000, Jókai u.25.	76/324-053	Németh Józsefné
Hévíz	Wolf Szerszám	8380, Széchenyi út 62	83/340-687	Cserépné Farkas Kriszta
Miskolc	SerVinTrade Plus Kft.	3530, Kóris Kálmán út 20.	46/411-351	Barna Péter
Nagykanizsa	Vektor2000BT	8800, Király u 34.	93/310-937	Németh Roland
Nyíregyháza	Charon Trade Kft	4400, Kállói út 85	42/460-154	Szabó Zoltán
Nyíregyháza	Tóth Kíségpszerviz	4400, Vasgyár u.2/f	42/504-082	Tóth Gyula
Pécs	Elektrón Kft.	7623, Szabadság u.28.	72/555-657	Szemák Ferenc
Sárvár	M&H Kft.	9600, Batthyány u.28	95/320-421	Fehér Richárd
Sopron	Profil Motor Kft.	9400, Baross út 12.	99/511-626	Sinkovics Tamás
Szeged	Csavarkever Plus Kft	6721, Brüsszeli krt.16.	62/542-870	Szabó Róbert
Székesfehérvár	Kíségpszerviz Center Bt.	8000, Széna tér 3.	22/340-026	Huszár Péter
Szekszárd	Valentin-Ker BT	7100, Rákoczi u. 27.	74/511-744	Bálint Zoltán
Szolnok	Valido BT	5000 Dr Elek István u 5	20/4055711	Váradai györgy
Szombathely	Rotor Kft.	9700, Vasút u.29.	94/317-579	Vanics Zsolt
Tatabánya	ASG-Ker Kft	2800, Vértanúk tere 20	34/309-268	Szabó Balázs
Tápiószecső	ÁCS.I Ker és Szolg Kft	2251, Pesti út 31-es főút	29/446-615	Ács Imre
Veszprém	H-szerszám Kft	8200, Budapesti u. 17.	88/404-303	Hadobás József
Zalaegerszeg	Taki-Tech	8900, Pázmány Péter u. 1.	92/311-693	Takács Sándor

CZ ZÁRUČNÍ LIST

PL KARTA GWARANCYJNA

H JÓTÁLLÁSI JEGY

SK ZÁRUČNÝ LIST

DEWALT[®]

CZ měsíců
H hónap

12

PL miesięcy
SK mesiacov

CZ Výrobní kód	Datum prodeje	Razítko prodejny Podpis
H Gyári szám	A vásárlás napja	Pecset helye Aláírás
PL Numer seryjny	Data sprzedaży	Stempel Podpis
SK Číslo série	Dátum predaja	Pečiatka predajne Podpis

(CZ)

Adresy servisu
Band Servis
Klásterského 2
CZ-140 00 Praha 4
Tel.: 00420 244 403 247
Fax: 00420 241 770 167

Band Servis
K Pasekám 4440
CZ-760 01 Zlín
Tel.: 00420 577 008 550,1
Fax: 00420 577 008 559
<http://www.bandservis.cz>

(H)

Black & Decker Központi
Garanciális-és Márkaszerviz
1163 Budapest
(Sashalom) Thököly út 17.
Tel.: 403-2260
Fax: 404-0014
www.rotelkft.hu

(PL)

Adres serwisu centralnego
ERPATECH
ul. Bakaliowa 26
05-080 Mościska
Tel.: 022-8620808
Fax: 022-8620809

(SK)

Adresa servisu
Band Servis
Paulínska ul. 22
SK-917 01 Trnava
Tel.: 00421 335 511 063
Fax: 00421 335 512 624

(CZ)	Dokumentace záruční opravy			(PL)	Przebieg napraw gwarancyjnych	
(H)	A garanciális javítás dokumentálása			(SK)	Záznamy o záručných opravách	
CZ	Číslo	Datum příjmu	Datum zakázky	Číslo zakázky	Závada	Razítko Podpis
H	Sorszám	Bejelentés időpontja	Javítási időpont	Javítási munkalapszám	Hiba jelleg oka	Pecsét Aláírás
	Jótállás új határideje					
PL	Nr.	Data zgłoszenia	Data naprawy	Nr. zlecenia	Przebieg naprawy	Stempel Podpis
SK	Číslo dodávky	Dátum nahlásenia	Dátum opravy	Číslo objednávky	Popis poruchy	Pečiatka Podpis