

DEWALT®

402117 - 38 RO

Traducere a instrucțiunilor originale

DWH205DH

Fig. A

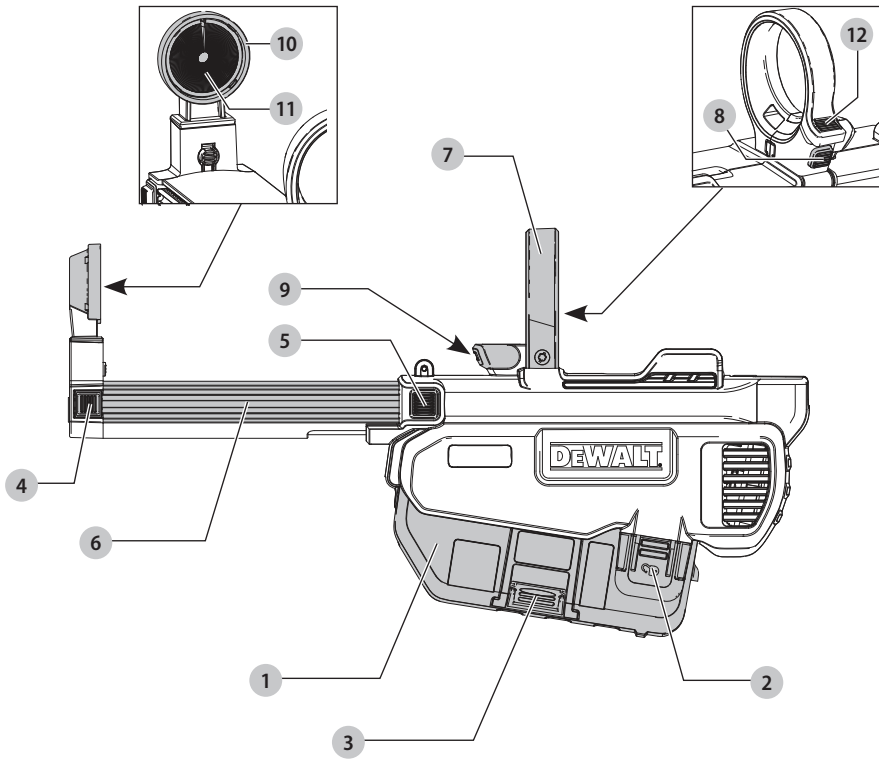


Fig. B

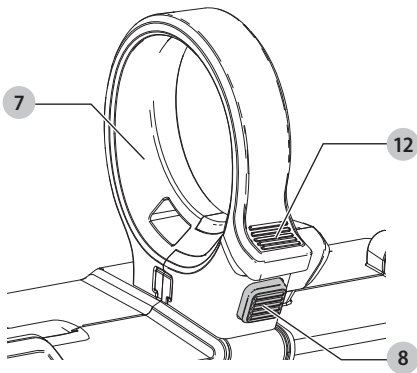


Fig. C

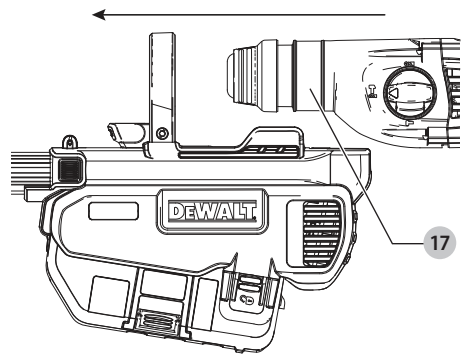


Fig. D

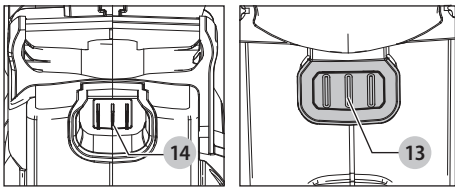


Fig. E

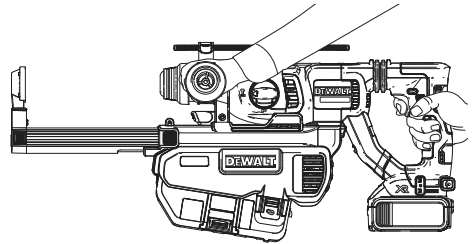


Fig. F

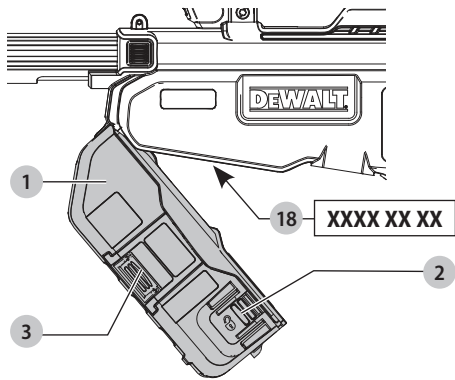


Fig. G

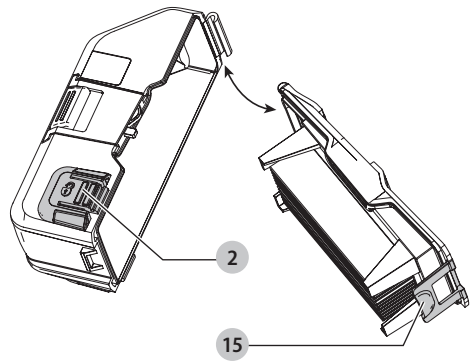
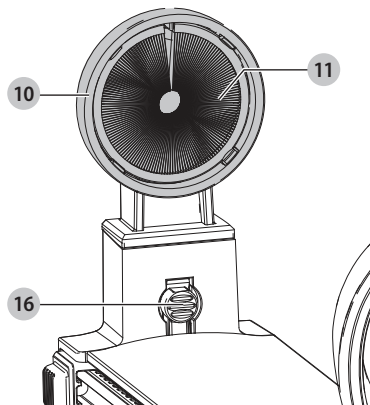


Fig. H



SISTEM DE EXTRAGERE A PRAFULUI DWH205DH

Felicitări!

Ați ales o unealtă DeWALT. Anii de experiență, cercetarea și inovarea minuțioasă în ceea ce privește produsul fac din DeWALT unul dintre partenerii cei mai de încredere pentru utilizatorii de unelte electrice profesionale.

Specificații tehnice

DWH205DH		
Tensiune	V _{cc}	18
Tip		1
Presiune de contact	N	80
Cap mic		
diametrul maxim al burghiului	mm	12
Lungimea maximă a burghiului (general)	mm	180
Adâncime maximă de găurire	mm	180
Cap standard		
diametrul maxim al burghiului	mm	26
Lungimea maximă a burghiului (general)	mm	180
Adâncime maximă de găurire	mm	180
Cap mare		
diametrul maxim al burghiului	mm	38
Lungimea maximă a burghiului (general)	mm	180
Adâncime maximă de găurire	mm	180
Compatibilitate unealtă		Numai DCH263
Greutate	kg	1,5

Declarație de conformitate CE

Directiva cu privire la Echipamentele Tehnologice



Sistem de extragere a prafului DWH205DH

DeWALT declară că aceste produse descrise în **Specificațiile tehnice** sunt conforme cu normele: 2006/42/EC, EN60745-1:2009+A11:2010, EN60745-2-6:2010. Aceste produse sunt, de asemenea, conforme cu Directivele 2014/30/UE și 2011/65/UE. Pentru informații suplimentare, vă rugăm să contactați DeWALT la următoarea adresă sau să consultați coperta din partea din spate a manualului. Subsemnatul este responsabil pentru întocmirea dosarului tehnic și face această declarație în numele DeWALT.

Markus Rompel
Vicepreședinte Tehnic, PTE-Europa

DeWALT, Richard-Klinger-Straße 11,
D-65510, Idstein, Germania
07.01.2019



AVERTISMENT: Pentru a reduce riscul vătămării, citiți manualul de instrucțiuni.

Definiții: Instrucțiuni de siguranță

Definițiile de mai jos descriu nivelul de importanță al fiecărui cuvânt de semnalizare. Vă rugăm să citiți manualul și să fiți atenți la aceste simboluri.



PERICOL: Indică o situație periculoasă imediată care, dacă nu este evitată, va determina **decesul sau vătămarea gravă**.



AVERTISMENT: Indică o situație potențial periculoasă care, dacă nu este evitată, **ar putea determina decesul sau vătămarea gravă**.



ATENȚIE: Indică o situație potențial periculoasă care, dacă nu este evitată, **poate determina vătămări minore sau medii**.

OBSERVAȚIE: Indică o practică **necorelată cu vătămarea corporală** care, dacă nu este evitată, **poate determina daune ale bunurilor**.



Indică un pericol de șoc electric.



Indică risc de incendiu

Instrucțiuni de siguranță



AVERTISMENT! Respectați întotdeauna normele de siguranță aplicabile în țara dvs. pentru a reduce riscul de incendii, electrocutare și vătămare corporală.

Citiți cu atenție acest manual în întregime înainte de a utiliza accesoriul. De asemenea, consultați manualul oricărei unelte care va fi utilizată cu acest accesoriu.

PĂSTRAȚI ACEST MANUAL PENTRU CONSULTARE ULTERIOARĂ

Reguli generale de siguranță

- Păstrați zona de lucru liberă.** Zone și bancurile de lucru dezordonate înlesnesc vătămările.
- Țineți copiii la distanță. Nu permiteți copiilor să intre în contact cu uneltele.** Este necesară supravegherea persoanelor cu vârsta sub 16 ani.
- Utilizați uneltele corespunzătoare. Destinația de utilizare este descrisă în acest manual de instrucțiuni. Nu forțați uneltele sau atașamentele de mici dimensiuni pentru a efectua operații specifice pentru uneltele pentru regim greu de lucru.** Unealta va efectua lucrarea mai bine și în mod mai sigur, în ritmul pentru care a fost concepută.



AVERTISMENT: Utilizarea vreunui accesoriu sau atașament sau efectuarea vreunei operațiuni cu această unealtă diferite de cele recomandate în prezentul manual de instrucțiuni poate implica un risc de vătămare corporală.

Reguli suplimentare de siguranță specifice pentru sistemele de extragere a prafului

- Utilizați masca de praf pentru a evita pătrunderea prafului rezidual în căile respiratorii la găurire și la întreținerea unelei sau a accesoriilor.
- Utilizați întotdeauna mânerul lateral al ciocanului rotopercutor, chiar și atunci când dispozitivul de extragere a prafului este atașat.
- Folosiți numai dacă filtrul este în poziție.
- Nu utilizați accesoriul pentru aplicații de găurire în lemn, oțel sau plastic.
- Nu utilizați accesoriul pentru aplicații grele de găurire.
- Nu utilizați accesoriul pentru aplicații de dăltuire.
- Utilizați doar unelte electrice recomandate de DeWALT cu acest accesoriu. Pentru mai multe informații referitoare la uneltele electrice DeWALT compatibile cu acest accesoriu, vă rugăm să contactați distribuitorul dumneavoastră local, consultând adresele de la finalul manualului sau vizitând www.dewalt.com.
- Nu utilizați unealta în condiții de umezeală sau umiditate.
- Nu permiteți utilizarea acestuia pe post de jucărie. Este necesară o supraveghere atentă atunci când este utilizată de copii sau în apropierea acestora.
- Utilizați accesoriul conform instrucțiunilor din acest manual. Utilizați doar accesorii recomandate de producător.
- Nu așezați obiecte pe fantele aparatului. Nu îl utilizați cu oricare dintre fante blocate; îndepărtați praful, scamele, părul sau orice altceva ce ar putea reduce fluxul de aer.
- Țineți părul, îmbrăcămintea largă, degetele și toate părțile corpului la distanță de fante și componentele în mișcare.
- Nu îl utilizați pentru aspirarea lichidelor inflamabile sau combustibile, cum ar fi benzina, și nici în zone în care acestea ar putea fi prezente.

Riscuri reziduale

Riscurile următoare sunt inerente în cazul utilizării sistemului de extragere a prafului:

- Vătămări cauzate de atingerea componentelor rotative sau a componentelor fierbinți ale unelei

În ciuda aplicării regulamentelor de siguranță corespunzătoare și implementării dispozitivelor de siguranță, anumite riscuri reziduale nu pot fi evitate. Acestea sunt:

- Afectarea auzului.
- Riscul de strivire a degetelor la schimbarea accesoriului.
- Pericolele asupra sănătății cauzate de inhalarea prafului rezultat în urma prelucrării betonului și/sau zidăriei.

Conținutul ambalajului

Ambalajul conține:

- 1 Sistem de extragere a prafului
- 1 Cap mic de extragere a prafului
- 1 Cap standard de extragere a prafului
- 1 Cap mare de extragere a prafului
- 1 Manual de instrucțiuni
- Verificați eventualele deteriorări ale unelei, ale componentelor sau accesoriilor, ce ar fi putut surveni în timpul transportului.
- Acordați timpul necesar pentru a citi integral și pentru a înțelege acest manual înaintea utilizării.

Marcajele de pe sistemul de extragere a prafului

Pictogramele următoare sunt afișate pe unealtă:



Citiți manualul de instrucțiuni înainte de utilizare.

Amplasarea codului pentru dată (Fig. F)

Codul pentru dată **18**, care include, de asemenea, anul de fabricație este imprimat pe carcasă.

Exemplu:

2019 XX XX

Anul fabricației

Descriere (Fig. A)



AVERTISMENT: Nu modificați niciodată unealta electrică sau vreo componentă a acesteia. Acest fapt ar putea conduce la deteriorări sau vătămări corporale.

- | | | | |
|---|---|----|---|
| 1 | Cutie de colectare a prafului | 6 | Telescop |
| 2 | Butoane de detașare a cutiei pentru colectarea prafului | 7 | Inel extractor de praf |
| 3 | Mecanism de curățare a filtrului | 8 | Buton de eliberare a inelului extractor de praf |
| 4 | Buton de reglare a adâncimii | 9 | Lumina de lucru |
| 5 | Buton de reglare pentru lungimea burghiului | 10 | Cap de extragere a prafului |
| | | 11 | Perie pentru praf |
| | | 12 | Buton de blocare a inelului extractor de praf |

Destinația de utilizare

Sistemul dvs. de extragere a prafului DWH205DH a fost conceput pentru extragerea prafului produs în aplicațiile de găurire cu percuție în zidărie și beton și cu burghie montate la unealta electrică. **NU** utilizați unealta pentru a da găuri în plastic, lemn sau metal. **A NU** se utilizează cu dălți concave sau carote.

Acest sistem de extragere a prafului se va potrivi cu ciocanul SDS PLUS cu acumulator 18 V DeWALT DCH263

NU utilizați în condiții de umezeală sau în prezența lichidelor sau a gazelor inflamabile.

Sistemul de extragere a prafului este un dispozitiv care se utilizează împreună cu uneltele electrice profesionale.

NU le permiteți copiilor să intre în contact cu unealta. Este necesară supravegherea atunci când unealta este folosită de operatori neexperimentați.

- **Copii mici și persoane infirme.** Acest aparat nu este destinat utilizării de către copii mici sau persoane infirme fără supraveghere.
- Acest aparat nu este destinat utilizării de către persoane (inclusiv copii) cu capacități fizice, senzoriale sau mentale reduse sau de către persoane lipsite de experiență și cunoștințe, cu excepția cazurilor în care acestea sunt supravegheate de către o persoană responsabilă pentru siguranța lor. Copiii nu trebuie lăsați niciodată singuri cu acest produs.

Lumina de lucru (Fig. A)



ATENȚIE: Nu priviți în lumina de lucru. Acest fapt poate conduce la vătămarea gravă a ochilor.

Lumina de lucru **9** este localizată pe piciorul extractorului de praf. Lumina de lucru este activată atunci când este apăsat comutatorul de declanșare și se va stinge automat la 20 de secunde după ce acesta este eliberat. Dacă comutatorul de declanșare rămâne apăsat, lumina de lucru va rămâne aprinsă.

NOTĂ: Lumina de lucru servește la iluminarea suprafeței de lucru din apropiere și nu are destinația de lanternă.

ASAMBLARE ȘI REGLAJE



AVERTISMENT: Pentru a reduce riscul de vătămări corporale grave, opriți unealta și deconectați-o de la sursa de alimentare înainte de a efectua orice reglaje sau de a demonta/instala atașamente sau accesorii. Asigurați-vă că comutatorul de pornire se află în poziția OPRIT. O pornire accidentală poate cauza vătămări corporale.

Montarea și demontarea sistemului de extragere a prafului

Montarea sistemului de extragere a prafului (Fig. B–D)



AVERTISMENT: Pentru a reduce riscul de vătămări corporale, operați ÎNTOTDEAUNA unealta cu mânerul lateral instalat corect și strâns bine. Nerespectarea acestor instrucțiuni poate conduce la alunecarea mânerului lateral în timpul utilizării și la pierderea ulterioară a controlului. Țineți unealta cu ambele mâini pentru a maximiza controlul.

1. Demontați acumulatorul, burghiul, mânerul lateral și tija de reglare a adâncimii, dacă acestea sunt atașate la ciocanul rotativ.
2. Apăsați butonul de eliberare a inelului de extragere a prafului **8** pentru a deschide inelul de extragere a prafului **7**.
3. Ținând partea frontală a extractorului de praf, introduceți ciocanul rotopercutor în extractorul de praf așa cum se arată în figura C, asigurându-vă că inelul de extragere a prafului este așezat pe manșonul ciocanului **17**, iar conectorii electrici **13** de pe ciocan se aliniază electric conectorii de pe extractorul de praf **14** (Fig. D). Conectorii electrici trebuie să fie curați.

OBSERVAȚIE: Nu țineți extractorul de praf de la cutia de colectare a prafului când îl atașați la ciocanul rotopercutor.

4. Cu ciocanul percutor introdus complet în extractorul de praf, apăsați butonul de blocare a inelului de extragere a prafului **12** pentru a închide. Va face clic pe poziție când este securizat.
5. Instalați mânerul lateral al ciocanului rotopercutor.
6. Testați pentru a vedea dacă extractorul este fixat corect pe ciocanul rotopercutor:
 - a. Montați extractorul de praf.
 - b. Începeți operațiunea de găurire și opriți-vă după 6 mm.
 - c. Ridicați unealta și verificați dacă extractorul de praf funcționează.
 - d. Dacă extractorul de praf funcționează corect, continuați să lucrați.

Demontarea sistemului de extragere a prafului (Fig. B, C)

Pentru demontarea adaptorului pentru extragerea prafului:

1. Îndepărtați mânerul lateral al ciocanului rotopercutor.
2. Apăsați butonul de eliberare a inelului de extragere a prafului **8** pentru a deschide inelul de extragere a prafului **7** și glisați ciocanul rotopercutor din extractorul de praf.

Mânerul lateral trebuie îndepărtat pentru a depozita extractorul de praf corect în trusă.

Atașarea și scoaterea capetelor de extracție a prafului mic, standard și mare (Fig. H)



AVERTISMENT: Purtați echipament de protecție aprobat pentru ochi și o mască aprobată de praf atunci când efectuați procedura următoare.

Peria pentru praf **11** se va uza în timpul utilizării și va trebui înlocuită în același timp cu filtrul.

- Introduceți capul de extragere a prafului **10** în capătul telescopului, așa cum se arată în figura H. Capul se fixează în poziție.
- Pentru a scoate un cap de extragere a prafului de la aparat, apăsați și țineți apăsat butonul de deblocare **16**. Trageți și scoateți capul de extragere a prafului.

OPERAREA

Instrucțiuni de utilizare



AVERTISMENT: Respectați întotdeauna instrucțiunile de siguranță și normele în vigoare.



AVERTISMENT: Pentru a reduce riscul de vătămări corporale grave, opriți unealta și deconectați-o de la sursa de alimentare înainte de a efectua orice reglaje sau de a demonta/instala atașamente sau accesorii. Asigurați-vă că comutatorul de pornire se află în poziția OPRIT. O pornire accidentală poate cauza vătămări corporale.



AVERTISMENT: Pentru siguranța dvs., citiți manualul de instrucțiuni al unelei înainte de a utiliza orice accesoriu. Nerespectarea avertizărilor poate avea ca rezultat vătămări corporale și grave deteriorări ale unelei și accesoriului. La

intervențiile de service la unealtă, utilizați numai piese de schimb identice.

Poziția corectă a mâinii (Fig. E)



AVERTISMENT: Pentru a reduce riscul de vătămări corporale grave, adoptați **ÎNTOTDEAUNA** o poziție corectă a mâinilor, conform ilustrației.



AVERTISMENT: Pentru a reduce riscul de vătămări corporale grave, țineți **ÎNTOTDEAUNA** unealta ferm pentru a fi pregătiți pentru o reacție neașteptată.

Poziția corectă a mâinilor presupune poziționarea unei mâini pe mânerul central și a celeilalte mâini pe mânerul lateral al ciocanului. Mânerul lateral trebuie montat pentru o utilizare corectă.

Comutator

Sistemul de extragere începe automat când ciocanul rotopercutor este pornit și se oprește după câteva secunde când ciocanul se oprește.

Mecanismul de curățare a filtrului

Mecanismul de curățare a filtrului este o funcție care utilizează motorul ciocanului rotopercutor pentru a forța trecerea aerului prin filtru. Consultați secțiunea **Golirea colectorului pentru praf** pentru instrucțiuni privind utilizarea corectă.

Temporizare electronică a opririi

După oprirea ciocanului rotativ, sistemul de extragere va funcționa timp de câteva secunde în plus, pentru a elimina particulele de praf din particulele interne și pentru a colecta praful din caseta de colectare a prafului.

Ajustarea telescopului pentru a se potrivi cu lungimea burghiului pentru găurit (Fig. A)

1. Introduceți burghiul de găurit adecvat.
2. Trageți telescopul **6** în afară și mențineți-l la lungimea maximă de deplasare.
3. Apăsăți și țineți apăsat butonul pentru reglarea lungimii burghiului **5** de pe partea laterală a extractorului de praf și retraceți telescopul astfel încât capul de extragere a prafului **10** să atingă capătul burghiului.
4. Eliberați butonul de reglare a lungimii burghiului și pentru telescop. Telescopul se va bloca automat pe poziție.
5. Pentru a reseta telescopul, apăsați butonul de ajustare pentru lungimea burghiului și extindeți telescopul cât mai mult. Eliberați butonul de reglare a lungimii burghiului și pentru telescop.

Reglarea adâncimii burghiului (Fig. A)

1. Introduceți burghiul de găurit adecvat.
2. Scoateți telescopul **6** astfel încât lungimea necesară a burghiului să iasă în afara capului de extragere a prafului **10** și să se potrivească cu adâncimea dorită a găurii.
3. Apăsăți și mențineți apăsat butonul de ajustare a adâncimii **4** și glisați-l înapoi pe lungimea telescopului cât se poate de mult.

4. Eliberați butonul de reglare a adâncimii și telescopul. Telescopul nu va depăși acum adâncimea stabilită.
5. Pentru a restabili adâncimea maximă de găurire, apăsați și țineți apăsat butonul de ajustare a adâncimii și glisați-l până la capătul telescopului. Eliberați butonul de reglare a adâncimii.

Golirea cutiei de colectare a prafului (Fig. F, G)



AVERTISMENT: Purtați echipament de protecție aprobat pentru ochi și o mască aprobată de praf atunci când efectuați procedura următoare.



ATENȚIE: Nu curățați cu apă sau aer comprimat.

Cutia de colectare a prafului **1** trebuie golită imediat ce performanța uneltei a scăzut vizibil sau când este plină.

1. Apăsăți butoanele de detașare a cutiei de colectare a prafului **2** și trageți cutia de colectare a prafului din sistemul de colectare a prafului. Odată de mecanismul de fixare este desfăcut de sistemul de extragere a prafului, îmbinarea superioară se va desface și ea, permițând cutiei de colectare a prafului să fie scoasă în totalitate.
2. Pentru a goli cutia de colectare a prafului **1**, poziționați-o deasupra unui container corespunzător pentru eliminarea prafului conținut în aceasta. Ridicați clema de eliberare **15** pentru a deschide cutia de colectare a prafului, separând cutia de capac. Lovirea ușoară a cutiei de colectare a prafului va favoriza și eliminarea prafului care ar putea fi în filtru. Odată ce cutia și capacul filtrului sunt goale, montați-le la loc, asigurându-vă că clema de eliberare **15** este strânsă bine. Consultați Figura G.
3. Pentru a remonta cutia de colectare a prafului la sistemul de colectare a prafului, mai întâi introduceți profilul rotund al îmbinării superioare în canelura din sistemul de extragere a prafului. Pivotați cutia de colectare a prafului astfel încât butoanele de detașare se fixează înapoi pe poziție cu un clic. Consultați Figura F.
4. Odată ce cutia de colectare a prafului a fost montată corect, apăsați mecanismul de curățare a filtrului **3** și apăsați comutatorul uneltei. Lăsați sistemul să funcționeze 5 secunde și eliberați comutatorul. Această operațiune trebuie efectuată după fiecare golire a cutiei de colectare a prafului.

ÎNȚREȚINEREA

Unealta dvs. DEWALT a fost concepută pentru a opera o perioadă îndelungată de timp, cu un nivel minim de întreținere. Funcționarea satisfăcătoare continuă depinde de îngrijirea corespunzătoare a uneltei și de curățarea periodică. Goliți extractorul de praf periodic sau când performanța a scăzut considerabil.



AVERTISMENT: Pentru a reduce riscul de vătămări corporale grave, opriți unealta și deconectați-o de la sursa de alimentare înainte de a efectua orice reglaje sau de a demonta/instala atașamente sau accesorii. Asigurați-vă că comutatorul de pornire se află în poziția OPRIT. O pornire accidentală poate cauza vătămări corporale.

Înlocuirea elementului de filtrare al cutiei de colectare a prafului (Fig. F)



AVERTISMENT: Purtați echipament de protecție aprobat pentru ochi și o mască aprobată de praf atunci când efectuați procedura următoare.

NOTĂ: filtrul trebuie înlocuit după fiecare 350 de cicluri de utilizare.

1. Apăsăți butoanele de detașare a cutiei de colectare a prafului ② și trageți cutia de colectare a prafului din sistemul de colectare a prafului. Odată de mecanismul de fixare este desfăcut de sistemul de extragere a prafului, îmbinarea superioară se va desface și ea, permițând cutiei de colectare a prafului să fie scoasă în totalitate.
2. Eliminați cutia de colectare a prafului ① și înlocuiți-o cu una nouă.
3. Reatașați cutia de colectare a prafului la sistemul de extragere a prafului. Introduceți mai întâi profilul rotunjit al îmbinării superioare în locașul de pe sistemul de aspirare a prafului. Pivotați cutia de colectare a prafului astfel încât butoanele de detașare se fixează înapoi pe poziție cu un clic.



Lubrifierea

Aspiratorul dvs. nu necesită lubrifiere suplimentară.



Curățarea



AVERTISMENT: Purtați echipament de protecție aprobat pentru ochi și o mască aprobată de praf atunci când efectuați procedura următoare.



AVERTISMENT: Nu utilizați o perie sau aer comprimat pentru a curăța filtrul sau colectorul de praf.



AVERTISMENT: Nu utilizați niciodată solvenți sau alte produse chimice puternice pentru curățarea componentelor nemetalice ale aspiratorului. Aceste produse chimice pot deprecia materialele utilizate în aceste componente. Folosiți o cârpă umezită doar cu apă și cu săpun delicat. Nu permiteți niciodată pătrunderea vreunui lichid în aspirator; nu scufundați niciodată vreoa parte a aspiratorului în lichid.

În timpul utilizării intensive, colectorul de praf se îmbăcsește cu praf. Consultați **Înlocuirea elementului de filtrare al cutiei de colectare a prafului**, de la **Întreținerea**.

Accesorii opționale



AVERTISMENT: Deoarece accesoriile, altele decât cele oferite de DEWALT, nu au fost testate cu acest produs, utilizarea acestora cu unealta dvs. poate fi riscantă. Pentru a reduce riscul de vătămare, se recomandă numai utilizarea de accesorii DEWALT cu acest produs.

Consultați reprezentantul pentru informații suplimentare despre accesoriile corespunzătoare.

Protejarea mediului înconjurător



Colectarea selectivă. Produsele și acumulatorii marcați cu acest simbol nu trebuie să fie aruncate împreună cu gunoii menajer.



Produsele și bateriile conțin materiale care pot fi recuperate sau reciclate, reducând cererea de materii prime. Vă rugăm să reciclați produsele electrice și bateriile în conformitate cu prevederile locale. Mai multe informații sunt disponibile la www.2helpU.com.



Stanley Black & Decker Romania SRL
Phoenicia Business Center
Strada Turturelelor Nr. 11A, Etaj 4
Module 12-15, Sect. 3, Bucuresti
Tel: +4021.320.61.05
Fax: +4037.225.36.84
Email: Office.Bucharest@sbdinc.com

Garanție legală de conformitate¹ pentru produsele Stanley Black & Decker

Produs:

Cod:

Serie mașină: /

Serie acumulatori: /

Serie stație încărcare:

Distribuitorul (vanzător autorizat/magazin)/adresă, tel., fax:
.....
.....

Cumpărător:

Produs cumpărat cu factură / bon nr.:

Data:

Cumpărătorul a fost informat asupra caracteristicilor și a domeniului de utilizare ale produsului. S-a efectuat proba de funcționare a produsului, a fost instruit cumpărătorul cu privire la modul de funcționare și normele de siguranță a muncii, s-a predat produsul împreună cu accesoriile în perfectă stare de funcționare, s-au predat instrucțiunile în limba română privind transportul, depozitarea, utilizarea și întreținerea. S-a verificat corectitudinea datelor înscrise în garanția legală de conformitate („Documentul”).

Condițiile de garanție de mai jos fac parte din prezentul document și au fost luate la cunoștință de către Cumpărător.

Persoana care aduce produsul și prezintă actele de proprietate Documentul și factura sau bonul fiscal în original sau în copie este considerată împuternicită să reprezinte proprietarul în relația cu distribuitorul (vanzătorul) autorizat.

Conform prevederilor legale², consumatorii (definiți drept orice persoană fizică sau grup de persoane fizice constituite în asociații, care acționează în scopuri din afara activității sale comerciale, industriale sau de producție, artizanale ori liberale), au următoarele drepturi cu privire la orice neconformitate care există la momentul livrării produsului și care este constatată într-un termen de **doi ani** de la această dată:

- Să ceară repararea produsului sau înlocuirea acestuia, fără plată, într-o perioadă de timp rezonabilă ce nu poate depăși 15 zile calendaristice de la data la care a fost adusă la cunoștința vânzătorului lipsa conformității și fără vreun inconvenient semnificativ pentru consumator, ținând seama de natura produselor și de scopul pentru care consumatorul a solicitat produsele în cauză.

Consumatorul nu va putea opta între reparație și înlocuire dacă măsura corectivă aleasă este imposibilă (dacă nu se pot asigura produse identice pentru înlocuire) sau dacă, în comparație cu cealaltă măsură corectivă disponibilă, ar fi disproporționată și ar impune costuri nerezonabile vânzătorului, luând în considerare toate circumstanțele (inclusiv valoarea produselor în cazul în care nu ar fi existat neconformitatea, gravitatea neconformității sau dacă măsura corectivă alternativă ar putea fi executată fără vreun inconvenient semnificativ pentru consumator). De asemenea, vânzătorul poate refuza să aducă în conformitate produsele dacă reparația sau înlocuirea este imposibilă sau i-ar impune costuri care ar fi disproporționate, luând în considerare toate circumstanțele, precum cele descrise anterior;

În cazul în care neconformitatea este remediată prin reparație, termenul de doi ani menționat mai sus se prelungește cu timpul de nefuncționare a produsului, din momentul la care a fost adusă la cunoștința vânzătorului lipsa de conformitate până la predarea efectivă a produsului în stare de utilizare normală către consumator. În cazul în care neconformitatea este remediată prin înlocuire, pentru produsele care înlocuiesc produsele neconforme, un nou termen de doi ani începe să curgă de la data înlocuirii.

- **Să ceară reducerea corespunzătoare a prețului sau rezoluțiunea contractului**, în cazul în care nu beneficiază de repararea sau înlocuirea produsului sau măsurile reparatorii nu au fost luate într-o perioadă rezonabilă, întrucât:
 - a) vânzătorul nu a finalizat reparația sau înlocuirea produselor ori a refuzat să aducă în conformitate produsele, motivând că reparația sau înlocuirea este imposibilă ori i-ar impune costuri disproporționate,
 - b) în pofida eforturilor vânzătorului de a o remedia, în continuare se constată o neconformitate,

¹ Garanția legală de conformitate reprezintă protecția juridică a consumatorului rezultată prin efectul legii în raport cu lipsa de conformitate, reprezentând obligația legală a vânzătorului față de consumator ca, fără solicitarea unor costuri suplimentare, să aducă produsul la conformitate, incluzând restituirea prețului plătit de consumator, repararea sau înlocuirea produsului, dacă acesta nu corespunde condițiilor enunțate în declarațiile referitoare la garanție sau în publicitatea aferentă

² Ordonanța de Urgență nr. 140/2021 privind anumite aspecte referitoare la contractele de vânzare de bunuri; Ordonanța Guvernului nr. 21/1992 privind protecția consumatorilor.

- c) neconformitatea este de o asemenea gravitate încât justifică o reducere de preț sau dreptul la încetarea imediată a contractului de vânzare, sau
- d) vânzătorul a declarat că nu va aduce produsele în conformitate într-un termen rezonabil sau fără inconveniente semnificative pentru consumator ori acest lucru reiese clar din circumstanțele cazului.

Rezoluțiunea nu este posibilă dacă lipsa conformității este minoră. Reducerea de preț va fi proporțională cu diminuarea valorii produselor, în comparație cu valoarea pe care produsele ar avea-o dacă ar fi în conformitate.

Consumatorii pot să opteze pentru o anumită măsură corectivă din cele enumerate mai sus în cazul în care neconformitatea produselor este constatată la scurt timp după livrare, fără a depăși 30 de zile calendaristice.

După expirarea termenului de doi ani menționat mai sus, consumatorii pot pretinde remedierea sau înlocuirea produselor care nu pot fi folosite în scopul pentru care au fost realizate ca urmare a unor vicii ascunse apărute în cadrul duratei medii de utilizare, în condițiile legii.

Până la proba contrară, lipsa de conformitate apărută în termen de un an de la livrarea produsului se prezumă că a existat la momentul livrării acestuia, cu excepția cazurilor în care prezumția este incompatibilă cu natura produsului sau a lipsei de conformitate.

Durata medie de utilizare a produselor de 6 (șase) ani de la data achiziției.

Piesele de schimb înlocuite la produs beneficiază de garanție numai în cazul în care acestea au fost montate într-un centru autorizat de întreținere și reparații.

În cadrul termenului de garanție, vânzătorul suportă toate costurile privind repararea sau înlocuirea pieselor de schimb executate defecte. Pentru lucrările de reparație executate se acordă garanție. Garanția nu se extinde asupra accesoriilor consumabilelor (precum baterii, furtunuri, curele, perii colectoare, lanțuri, cuțite, lance, pistol, cap prindere lamă, role ghidaj, cablu alimentare, întinzător lanț, bujii, ulei, filtre aer și benzină) care intră în componența produsului, cu excepția cazului în care acestea prezintă vicii ascunse.

Produsele din gamele Black & Decker și Stanley FatMax sunt de uz gospodăresc (bricolaj) și nu sunt destinate uzului profesional, prestării de servicii sau lucrări către terți.

Adăugați ulei la generatoarele **Black & Decker**. Verificați periodic nivelul de ulei al generatoarelor și compresoarelor. Este interzisă utilizarea generatoarelor pentru invertoare sau aparate de sudură.

Situații excluse de la aplicarea garanției legale de conformitate:

1. Nerespectarea de către consumator a condițiilor de transport, manipulare, instalare, depozitare, utilizare (inclusiv scopul utilizării) și întreținere precizate în instrucțiunile ce însoțesc produsul.
2. Defectele care au apărut ca urmare a utilizării unor accesorii ori consumabile care nu sunt originale Stanley

Black & Decker Romania ori care nu sunt compatibile cu produsul.

3. Defecțiunilor cauzate de necunoașterea omitearea sau neglijarea luării măsurilor de siguranță în utilizarea produselor de către consumator, ori accidentelor cauzate din aceste motive.

În cazul în care constatați deteriorări (lovituri/defecte) la produsele Stanley Black & Decker Romania, vă rugăm să vă adresați celui mai apropiat centru service autorizat menționat la adresa web-site-ului www.2helpU.com ori vânzătorului.

Garanția de durabilitate oferită de Stanley Black & Decker

În eventualitatea puțin probabilă ca scula dvs. electrică să se defecteze din cauza materialelor de fabricație în mai puțin de un an de la cumpărare, Stanley Black & Decker Romania SRL cu sediul în București, Strada Turturelelor Nr. 11A, Bloc Phoenixia Business Center, București, Sector 3, vă garantează că va repara sau va înlocui piesa defectă complet gratuit, sau - la discreția noastră - vom înlocui întreaga sculă electrică gratuit.

Utilizatorii MyDeWALT și My STANLEY care își înregistrează în cel mult 28 de zile de la cumpărare produsele eligibile conform termenilor și condițiilor DEWALT și STANLEY pe platformele destinate (<http://www.dewalt.ro/3/>, respectiv, <https://www.stanleyworks.ro/warranty>) pot extinde gratuit garanția de durabilitate acordată de Stanley Black & Decker până la trei ani.

Pentru a beneficia de această garanție este necesară prezentarea dovezii cumpărării, certificatul de garanție și imprimarea certificatului de garanție extinsă celui mai apropiat centru service autorizat menționat la adresa web-site-ului www.2helpU.com ori vânzătorului.

Unele produse sunt excluse de la posibilitatea extinderii garanției de durabilitate acordate de Stanley Black & Decker până la 3 ani. Aceste produse sunt enumerate în Termenii și Condițiile DeWALT și Stanley la adresa <https://www.dewalt.ro/3/warrantystatement/>.

Prezentarea garanției de conformitate se completează cu Termenii și Condițiile DeWALT și Stanley, care pot fi accesate la acest link: <https://www.dewalt.ro/3/warrantystatement/>.

Prezentarea garanției de durabilitate oferită de Stanley Black & Decker, în calitate de producător al bunurilor, nu afectează drepturile pe care dvs. le aveți împotriva vânzătorului în temeiul garanției legale de conformitate, astfel cum sunt acestea detaliate mai sus.

Garanția acordată persoanelor juridice

În cazul persoanelor juridice termenul de garanție aplicabil este de un an de la data achiziției. Acest termen de garanție este aplicabil tuturor produselor Stanley Black & Decker Romania, respectiv atât produselor pentru uz profesional cât și celor pentru uz gospodăresc (bricolaj).

În cadrul acestui termen, cumpărătorul persoană juridică poate solicita înlocuirea sau repararea produsului.

Situațiile care duc la pierderea garanției legale de conformitate, descrise mai sus, sunt aplicabile și în cazul garanției acordate persoanelor juridice.

REPARAȚII ÎN PERIOADA DE GARANȚIE

Data intrării:	Data reparației:	Defecțiune:
Comandă reparație:	Data predării:	
<i>Clientul confirmă prin semnătură executarea gratuită a reparației în garanție și primirea produsului reparat.</i>		
Semnătură client:	Semnătură și ștampilă service:	
Data intrării:	Data reparației:	Defecțiune:
Comandă reparație:	Data predării:	
<i>Clientul confirmă prin semnătură executarea gratuită a reparației în garanție și primirea produsului reparat.</i>		
Semnătură client:	Semnătură și ștampilă service:	
Data intrării:	Data reparației:	Defecțiune:
Comandă reparație:	Data predării:	
<i>Clientul confirmă prin semnătură executarea gratuită a reparației în garanție și primirea produsului reparat.</i>		
Semnătură client:	Semnătură și ștampilă service:	

LISTA CENTRELOR SERVICE AUTORIZATE

Nr.	Oras	Agent Service	Adresa	Email	Telefon	Fax
1	Bucuresti	YALCO ROMANIA SRL	Sos. Pipera nr.48 ,020112	service@yalco.ro	+4021 232 31 47 +4021 232 31 49	+4021 232 31 76
2	Bucuresti	Edelweiss Grup SRL	Str. Drumul Osiei nr. 76 62395	service@edelweissgrup.ro	+4021 319 13 13	+4021 319 13 14
3	Ploiesti	METATOOLS SRL	Str. Poligonului Nr. 2 100070	service@Metatools.ro	+40374 473 034 +40747 118 112	+40244 406 698
4	Bacau	PARTENER SRL	Calea Moinesii nr. 34 600281	service@partner.ro	+4023 451 03 77	+40234 510 955
5	Cluj	EPINVEST S.R.L.	Str. Avram Iancului Nr. 502-504 407280	service@epinvest.ro	+40745 637 949	+40264 594 565
6	Baia Mare	PRO TOOLS S.R.L.	Str. Iuliu Maniu, Nr. 28 430131	office@protools.ro	+40262 218 794	+40262 276 535
7	Constanta	TRITON SRL	B-dul Aurel Vlaicu, Nr. 217	office@triton.com.ro	+4037 048 41 55	+4037 048 41 18
8	Tulcea	ABC International SRL	Str. Babadag, Nr. 5, Bl. 1, Sc. A, Parter	service@unelte.com.ro	+40240 518 260	+40240 517 669
9	Bucuresti	ADN COM AUTOSERV	STR MARGEANULUI 107A 051044	service@adn-facom.ro	+4021 420 21 44	+40766 078532