

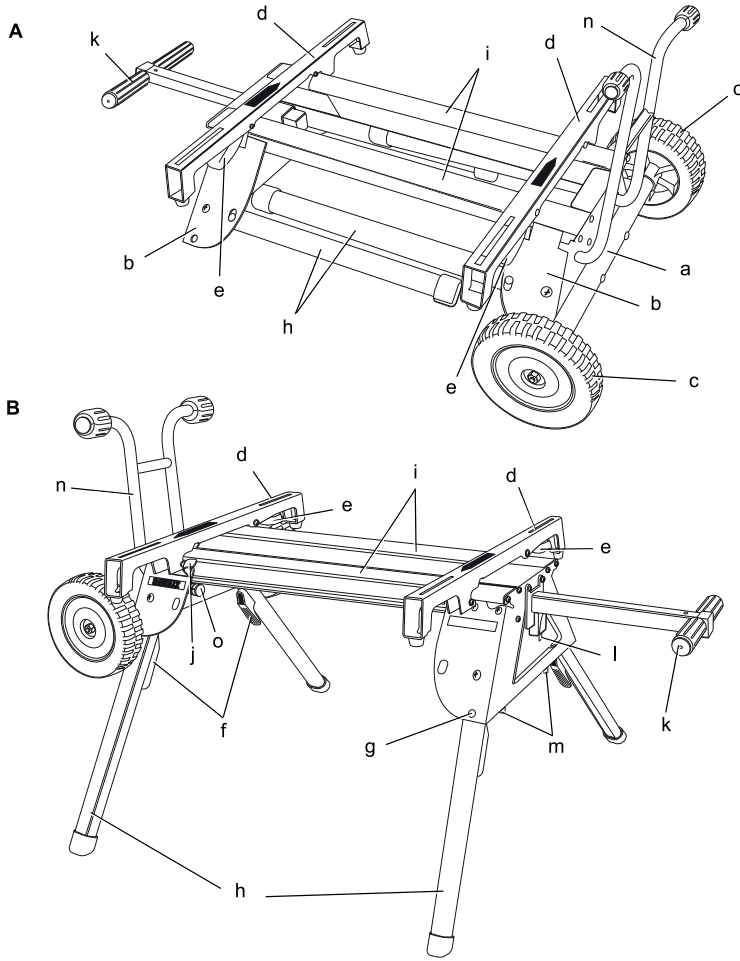


370000 - 26 LT

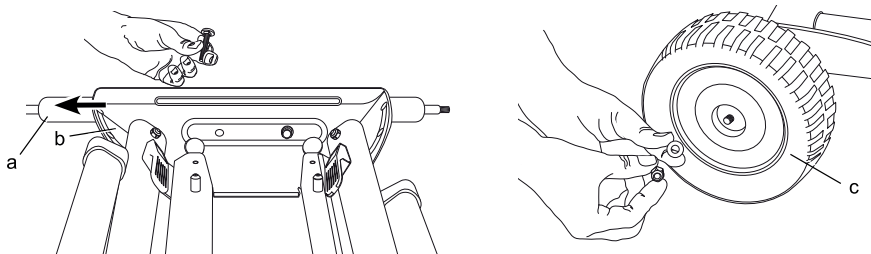
DE7400

Lietuvių	(Originalios instrukcijos vertimas)	6
Русский язык	(Перевод с оригинала инструкции)	11

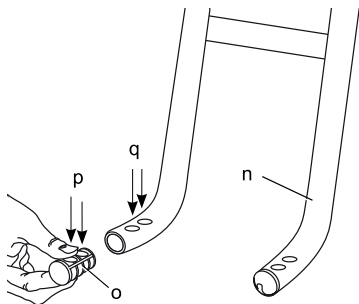
1 рав. / Рисунок 1



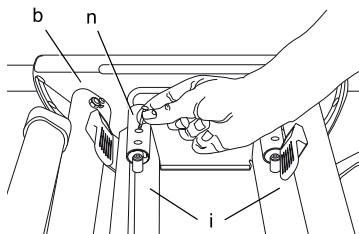
2 рав. / Рисунок 2



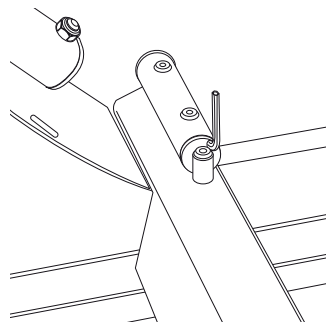
3 рав. / Рисунок 3



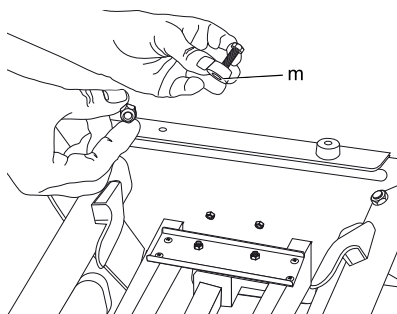
4 рав. / Рисунок 4



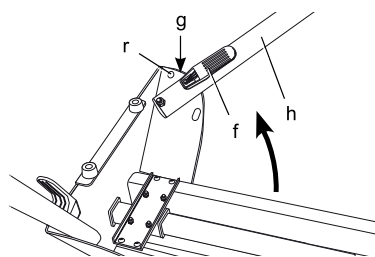
5 рав. / Рисунок 5



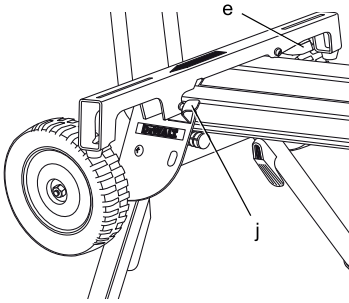
6 рав. / Рисунок 6



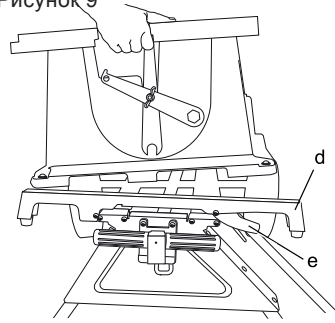
7 рав. / Рисунок 7



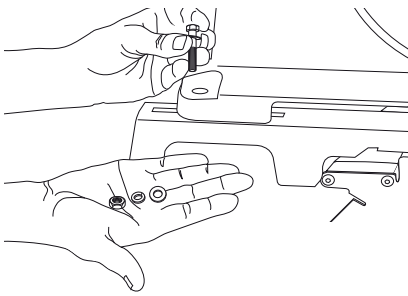
8 pav. / Рисунок 8



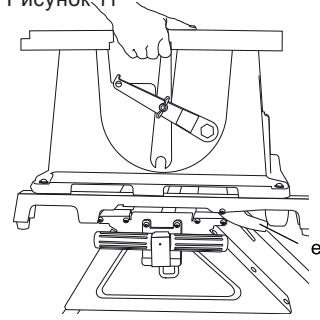
9 pav. / Рисунок 9



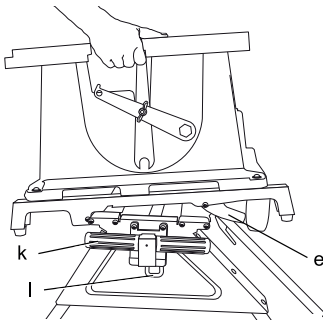
10 pav. / Рисунок 10



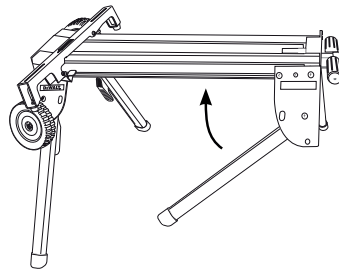
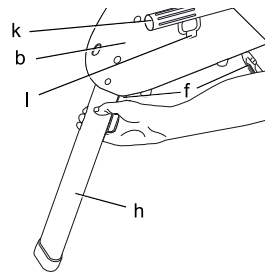
11 pav. / Рисунок 11



12 pav. / Рисунок 12



13 pav. / Рисунок 13



DIDELIO GALINGUMO PASUKAMO PJŪKLO STOVAS DE7400

Sveikiname!

Jūs pasirinkote „DEWALT“ įrankį. Dėl ilgametės patirties, kruopštaus patobulinimo ir atsinaujinimo „DEWALT“ bendrovė yra viena iš patikimiausių profesionalių elektros įrankių vartotojų partnerių.

Techniniai duomenys

		DE7400
Ilgis	mm	910
Aukštis	mm	830
Maks. darbinė apkrova	kg	68
Svoris	kg	15,5

Apibrėžtys: Saugos nurodymai

Toliau pateiktos apibrėžtys apibūdina kiekvieno žodinio signalo griežtumą. Prašome perskaityti šį vadovą ir atkreipti dėmesį į šiuos simbolius.



PAVOJUS: reiškia neišvengiamą pavojingą situaciją, kuri, jeigu jos neišvengti, baigsis mirtimi arba sunkiu sužeidimu.



ĮSPĖJIMAS: reiškia potencialiai pavojingą situaciją, kuri, jeigu jos neišvengti, galėtų baigtis mirtimi arba sunkiu sužeidimu.



DĖMESIO: reiškia potencialią pavojingą situaciją, kuri, jeigu jos neišvengti, gali baigtis nesunkiu arba vidutiniu sužeidimu.

ĮSPĖJIMAS: reiškia potencialią pavojingą situaciją, kuri, jeigu jos neišvengti, galėtų baigtis turtui padaryta žala.



Reiškia elektros smūgio pavojų.



Žymi gaisro pavojų.

Atitikimo deklaracija



DE7400

„DEWALT“ bendrovė pareiškia, kad techninių duomenų skyriuje aprašytas gaminys buvo sukurtas laikantis toliau nurodytų galiojančių techninių sąlygų:

Dėl papildomos informacijos prašome kreiptis į „DEWALT“ atstovą toliau nurodytu adresu arba žiūrėkite į vadovo pabaigoje pateiktą informaciją.

Toliau pasirašęs asmuo yra atsakingas už techninio dokumento sukūrimą ir pateikia šią deklaraciją „DEWALT“ vardu.

Horst Grossmann

Projektavimo bei gaminių vystymo padalinio direktorius
DEWALT, Richard-Klinger-Strasse 11,
D-65510, Idstein, Germany (Vokietija)
2008.08.04



ĮSPĖJIMAS: Savo pačių saugumui, prieš pradėdami naudoti šį priedą, perskaitykite pasukamo pjūklo naudojimo instrukciją. Nesilaikant šių įspėjimų, galima susižeisti arba smarkiai sugadinti pasukamą pjūklą ir šį stovą. Techniškai aptarnaudami įrankius naudokite tik originalias keičiamąsias dalis.

IŠSAUGOKITE VISUS ĮSPĖJIMUS IR NURODYMUS DĖL SAUGOS ATEIČIAI

Bendrosios saugos taisyklės, taikytinos naudojant pasukamo pjūklo priedus



ĮSPĖJIMAS: Norėdami sumažinti pavojų susižeisti:

- Prieš pradėdami naudoti pjovimo stakles, patikrinkite, kad visi stovo veržikliai būtų saugiai priveržti ir visi stovo mechanizmai būtų sumontuoti tinkama tvarka.
- **NEVIRŠYKITE** svorio, kurį gali atlaikyti šis stovas. Pasukamo pjūklo stovas DE7400 skirtas saugiai išlaikyti 68 kg (150 svar.) darbo aplinkoje. Nelipkite, nesėdėkite ir nestovėkite ant stovo, nes tai nesaugu.
- Atidžiai perskaitykite ir vadovaukitės montavimo instrukcija. Saugiai

priveržkite įrankį prie pjūklo montavimo rėmo, kaip nurodyta.

- **NEMODIFIKUOKITE** ir nenaudokite stovo darbams ne pagal numatytą patirtį.
- **NENAUDOKITE** stovo ant nelygių paviršių. **NENAUDOKITE** stovo su sudėtomis kojomis ir stovo, pastatyto ant žemės. Stovas skirtas naudoti ant lygaus, nejudamo paviršiaus.

Pakuotės sudėtis

Pakuotėje yra:

Stovas, 1 vnt.

Laikiklio galvutės varžtai, 2 vnt.

Montavimo kronšteinai, 2 vnt.

M8 fiksavimo veržlės, 4 vnt.

Ratukai, 2 vnt.

Galinė ašis, 1 vnt.

Guminiai amortizatoriai, 2 vnt.

M4 varžtai, 2 vnt.

Poveržlės, 4 vnt.

M4 fiksavimo veržlės, 2 vnt.

Paspyrio mechanizmas, 1 vnt.

Vamzdžių kaiščiai, 2 vnt.

M6 varžtai (4)

M4 šešiakampis veržliaraktis

Pjūklo montavimo įranga:

Varžtais su šešiakampėmis galvutėmis, 4 vnt.

Poveržlės, 8 vnt.

Veržlės, 4 vnt.

Fiksavimo poveržlės, 4 vnt.

Naudojimo instrukcija, 1 vnt.

- *Patikrinkite, ar gabenimo metu įrankis, jo dalys arba priedai nebuvo sugadinti.*
- *Prieš pradėdami darbą, skirkite laiko atidžiai perskaityti ir suprasti šią naudojimo instrukciją.*

Aprašymas (1A, 1B pav.)



ĮSPĖJIMAS: Niekuoomet nekeiskite priedo arba kokios nors jo dalies. Galite padaryti žalos turtui arba susižeisti.

PASTABA: 1B pav. parodytas stovo DE7400 priekis.

- Ašis
- Kojų atramos

- Ratukai
- Pjūklo montavimo kronšteinai
- Kronšteino atlaisvinimo svirtys
- Kojų atlaisvinimo svirtys
- Fiksavimo kaiščiai
- Kojos
- Sijos
- Stabdiklio spaustukas
- Rankena
- Rankenos fiksatorius
- Guminiai amortizatoriai
- Paspyris
- Vamzdžių kaiščiai

NUMATYTOJI PASKIRTIS

Šis pasukamo pjūklo stovas skirtas naudoti tik su pjovimo staklėmis DEWALT DW744 ir DW745. Jeigu kiltų kokių nors problemų dėl sutapdinimo ar montavimo, pasikonsultuokite su įgaliotuju DEWALT techninės priežiūros atstovu.

NENAUDOKITE esant drėgnoms oro sąlygoms arba šalia degių skysčių ar dujų.

NELEISKITIE vaikams liesti šio įrankio. Jei šį įrankį naudoja nepatyrę operatoriai, juos reikia prižiūrėti.

MONTAVIMAS

Ratukų ir ašies montavimas (1, 2 pav.)

1. Prijunkite ašį (a) prie kojų atramos (b), sulygiuodami iš anksto išgręžtas skylės. Ilgoji ašies dalis turi būti stovo gale, kaip parodyta. Priveržkite ašį prie kojų atramos dviem pateiktomis laikiklio varžtais, poveržlėmis ir fiksavimo veržlėmis.
2. Užmaukite ratukus (c) ant ašies ir priveržkite juos poveržlėmis bei fiksavimo veržlėmis, kaip parodyta. Saugiai priveržkite ratukų ir ašies veržles.

Paspyrio montavimas (3–5 pav.)

Įkiškite vamzdžių kaiščius (o) į paspyrio galus (n). Vamzdžio kaiščiuose padaryti grioveliai turėtų būti nukreipti žemyn. Prieš įkišant vamzdžio kaiščius, vamzdžio kaiščiuose esančios angos (p) turi būti sutapdintos su paspyrio vamzdyje esančiomis angomis (q).

Įkiškite paspyrį (n) pro kojų atramos (b), esančio stovo ratų ašies pusėje, angas. Pakelus stovą,

paspyris turi būti nukreiptas į viršų. Pritvirtinkite paspyrį prie sijų (i) with pateiktais keturiais M6 varžtais.

Šešiakampį veržliarakčių galima laikyti vamzdžių kaiščio gale kaip parodyta paveikslėlyje, kad jį galima būtų panaudoti vėliau.

Guminių amortizatorių uždėjimas (6 pav.)

Pritvirtinkite du guminius amortizatorius (m) prie rankenos šoninės kojos atramos, kaip parodyta; naudokite pateiktus varžtus ir fiksavimo varžles.

Pasukamo pjūklo kronšteino montavimas (7–10 pav.)



ĮSPĖJIMAS: norėdami sumažinti pavojų susižeisti, prieš montuodami pjovimo stakles ant stovo, išjunkite įrenginį ir ištraukite kištuką iš maitinimo šaltinio. Bet koks netyčinis įrankio paleidimas gali sužeisti.



ĮSPĖJIMAS: Savo pačių saugumui, prieš pradėdami naudoti šį priedą, perskaitykite pasukamo pjūklo naudojimo instrukciją. Nesilaikant šių įspėjimų, galima susižeisti arba smarkiai sugadinti pasukamą pjūklą ir šį stovą.



ĮSPĖJIMAS: pjūklo montavimo kronšteinuose, pateiktuose su šiuo stovu, yra įrengti svirtiniai stabdikliai. Norėdami sumažinti pavojų susižeisti, **NEKEISKITE** montavimo kronšteinų svirtinių stabdiklių.

1. Nuspauskite kojų atlaisvinimo svirtis (f) ir nulenkite kojas (g). Sukite kojas, kol fiksavimo kaištis (g) užsifiksuos stabdiklis (r).

2. Pastatykite stovą stačią. Stovas turi stovėti stabiliai ir nejudėti.



ĮSPĖJIMAS: patikrinkite, ar fiksavimo kaiščiai tinkamai užfiksuoti ir kojos tvirtai stovi.

SVARBU: Montavimo kronšteinai **PRIVALO** būti pritvirtinti rodyklėmis į stovo priekį kaip parodyta 1B pav.

3. Stabdiklio spaustukas (j) neleidžia pjūklui pasislinkti į kairę ar dešinę pjovimo ir gabenimo metu. Sumontuokite montavimo kronšteinus ant sijos, kaip parodyta, įkišdami gaubtą priekinę montavimo kronšteino briauną į apvalų priekinį sijos kraštą. Vienas iš kronšteinų turi būti sujungtas su stabdiklio spausutuku (j). Montavimo kronšteino

atlaisvinimo svirtys (e) turi būti išdėstytos stovo gale, kaip parodyta.

4. Išmatuokite atstumą tarp sukamojo disko montavimo skylių. Antrąjį montavimo kronšteiną dėkite ant sijos šiuo atstumu nuo pirmojo montavimo kronšteimo.
5. Sulygiuokite pjūklo pagrinde esančias skylės su pjūklo montavimo kronšteinuose (d) esančiomis angomis.
6. Įkiškite šešiakampius varžtus su plokščiomis poveržlėmis į keturias pjūklo pagrinde ir montavimo kronšteinuose esančias skylės. Pritvirtinkite kiekvieną vietą pateikta plokščiąja poveržle, fiksavimo poveržle ir varžtu.



ĮSPĖJIMAS: norėdami sumažinti pavojų susižeisti, pjūklas būtina turi būti pritvirtintas prie stovo.



ĮSPĖJIMAS: Sukamasis pjūklas turi būti pritvirtintas prie stovo taip, kad keturis kampus galima būtų prisukti varžtais prie montavimo kronšteinų. Jeigu pjūklas yra tinkamai sumontuotas, uždėjus pjūklą ant stovo, montavimo kronšteinai yra statmeni stovo strypui.

Kilus klausimų ar prireikus paaiškinti pirmiau pateiktus nurodymus, pasikonsultuokite su įgaliotuoju DeWALT meistru.

Pjūklo nuėmimas nuo stovo (11, 12 pav.)



ĮSPĖJIMAS: norėdami sumažinti pavojų susižeisti, prieš nuimdami pjovimo stakles nuo stovo, išjunkite įrenginį ir ištraukite kištuką iš maitinimo šaltinio. Bet koks netyčinis įrankio paleidimas gali sužeisti.

Pjūklo montavimo kronšteinuose, pateiktuose su stovu DE7400, įrengtos guminės kojėlės, kurios gali prilaukti pjūklą darbinėje padėtyje, kaip pjūklas naudojamas be stovo.

PJŪKLO NUĖMIMAS, KAI JŲ REIKIA PERNEŠTI Į KITĄ VIETĄ, ARBA NAUDOTI BE STOVO

1. Pjūklo šonuose rasite atlaisvinimo svirtis (e).
2. Truputį atkelkite jas nuo sijos ir pakreipkite pjūklą link savęs, kad galėtumėte jį nešti.

PJŪKLO UŽDĖJIMAS IR JO MONTAVIMO KRONŠTEINO SUMONTAVIMAS ANT STOVO

1. Suimkite pjovimo staklių stalą, kaip parodyta, atsisukę į pjūklo priekį.
2. Nustatykite kairįjį montavimo kronšteiną ant stabdiklio spausutuko.

3. Abejas įgaubtų priekinių montavimo kronšteinų briaunas sumontavus ant sijos priekinio apvalaus krašto, pasukite pjūklą atgal ir žemyn, kad atlaisvinimo svirtys (e) užsifiksuotų ant galinės sijos. Atsargiai pajudinkite pjūklą, kad įsitikintumėte, jog montavimo kronšteinai yra užfiksuoti ant sijų.
4. Jei rankena (k) yra pailginta, nuleiskite rankenos stabdiklį (l) žemyn, kad rankena atsilaisvintų, tuomet patraukite rankeną į saugojimo arba pjūklo naudojimo padėtį.

DEWALT DW745 PJOVIMO STAKLIŲ MONTAVIMO KRONŠTEINŲ PRITVIRTINIMAS

1. Išsukite priekinių kojelinių varžtus ir ištraukite priekines gumines kojeles iš pjovimo staklių DW745.
2. Ištraukite galines kojeles iš pjūklo galinio rėmo strypo.
3. Padėkite šias sudedamąsias dalis, kad galėtumėte jas panaudoti vėliau.
4. Įkiškite varžtus su šešiakampėmis galvutėmis ir suontuotomis plokščiomis poveržlėmis į visas keturias rėmo strypų skylės ten, iš kur prieš tai ištraukėte priekines ir galines kojeles. Pritvirtinkite kiekvieną vietą pateikta plokščiąja poveržle, fiksavimo poveržle ir varžtu.



ĮSPĖJIMAS: norėdami sumažinti pavojų susižeisti, **NIEKADA** nenaudokite pjovimo staklių, kai jų rankena yra pailginta. Pailginta rankena sukuria nesaugią darbo vietą.



ĮSPĖJIMAS: norėdami sumažinti pavojų susižeisti, nekabinkite ant rankenos jokių daiktų. Veikiamas jėgų žemyn, stovas gali apvirsti.

Ant stovo sumontuoto pjūklo gabenimas (13 pav.)

STOVO SUDĖJIMAS GABENIMUI

1. Vieną ranką dėkite po kojos atrama (b) ir truputį pakelkite koją (h) nuo žemės.
2. Kita ranka nuspauskite kojos atlaisvinimo svirtį (f), tuomet pastumkite koją po stovo sija. Tą patį pakartokite su antrąja stovo koja ir nuleiskite stovą ant ratukų.
3. Tą patį padarykite ir kitame stovo gale.
4. Ištraukite pailginamą rankeną (k) iš stovo šono. Rankenos svirtis su spyruokle (l) užfiksuoja rankeną tinkamoje ant stovo sumontuoto pjūklo gabenimui padėtyje. Nuleiskite rankenos stabdiklį, kad rankena

atsilaisvintų, tuomet įkiškite rankeną, kad ji būtų saugojimo padėtyje.



ĮSPĖJIMAS: norėdami sumažinti pavojų susižeisti, **NENAUDOKITE** ant stovo sumontuotų pjovimo staklių, kai stovo kojos yra sudėtos ir stovas yra padėtas ant žemės.



ĮSPĖJIMAS: norėdami sumažinti pavojų susižeisti, **NEBANDYKITE** laikyti stovo (su sumontuotu pjūklu ar be jo) vertikaloje padėtyje. Gali būti prarasta kontrolė.

Stovo pakėlimas iš sudėjimo padėties

Nuvežkite stovą į darbo vietą. Įsitikinkite, kad darbo vieta yra lygi ir stabili, tik tuomet statykite stovą su pjūklu.

1. Pakreipkite stovą, kad pjūklas stovėtų būtų 45 laipsnių kampu.
2. Po vieną nuspauskite kojų atlaisvinimo svirtis, kad atsilaisvintų stabdiklio kaiščiai, ir traukite kojas į priekį tol, kol stabdiklio kaiščiai užsifiksuos stabdiklyje.



ĮSPĖJIMAS: patikrinkite, ar fiksavimo kaiščiai tinkamai užfiksuoja ir kojos tvirtai stovi.

3. Pastatykite stovą ant kojų.
4. Nuspauskite rankenos stabdiklį (l), kad rankena atsilaisvintų. Prieš pradėdami darbą, įkiškite rankeną (k) į kojų atramą (b) saugojimui.
5. Nueikite į priešingą stovo pusę ir suimkite pjūklą po galine ašimi. Pakelkite pjūklą ir stovą.
6. Kiškite ranką po stovu ir po vieną paspauskite kojų atlaisvinimo svirtis, kad atsilaisvintų stabdiklio kaiščiai. Ištraukite likusias dvi kojas. patikrinkite, ar fiksavimo kaiščiai tinkamai užfiksuoja ir kojos tvirtai stovi. Pastatykite stovą ant žemės.

Techninė priežiūra

Šis „DEWALT“ elektrinis įrankis skirtas ilgalaikiam darbui, prireikiant minimalios techninės priežiūros. Įrankis tarnaus kokybiškai ir ilgai, jei jį tinkamai prižiūrsite ir reguliariai valysite.



ĮSPĖJIMAS: norėdami sumažinti pavojų susižeisti, prieš nuimdami pjovimo stakles nuo stovo, išjunkite įrenginį ir ištraukite kištuką iš

maitinimo šaltinio. Bet koks netyčinis įrankio paleidimas gali sužeisti.

Pasirenkami priedai



ĮSPĖJIMAS: kadangi kiti nei „DeWALT“ priedai nebuvo išbandyti su šiuo gaminiu, juos naudoti su šiuo gaminiu gali būti pavojinga. Norėdami sumažinti sunkaus susižeidimo pavojų, stovą statykite ant lygaus, stabilaus paviršiaus.

NESUDARYKITE nestabilių sąlygų.

Dėl papildomos informacijos apie tinkamus priedus susisiekite su savo tiekėju.

Aplinkos apsauga



Atskiras atliekų surinkimas. Šio gaminio negalima išmesti kartu su kitomis namų ūkio atliekomis.

Jeigu vieną dieną nutartumėte, kad norite pakeisti šį „DeWALT“ gaminį nauju arba jeigu jis jums daugiau nereikalingas, neišmeskite jo su kitomis namų ūkio atliekomis. Atiduokite šį gaminį į atskirą surinkimo punktą.



Rūšiuojant panaudotus produktus ir pakuotę, sudaroma galimybė juos perdirbti ir panaudoti iš naujo. Tokiu būdu padėsite sumažinti aplinkos taršą ir naujų žaliavų poreikį.

Vietiniuose reglamentuose gali būti numatytas atskiras elektrinių gaminių surinkimas iš namų ūkių, iš savivaldybių atliekų surinkimo vietų, arba juos, perkant naują gaminį, gali paimti prekybos agentai.

Bendrovė „DeWALT“ surenka atitarnavusius savo gamybos „DeWALT“ prietaisus ir pasirūpina ekologišku jų utilizavimu. Norėdami pasinaudoti šia paslauga, gražinkite savo gaminį bet kuriam įgaliotajam remonto atstovui, kuris paims įrankį mūsų vardu.

Artimiausios remonto dirbtuvės adresą sužinosite susisiekę su vietine „DeWALT“ atstovybe, šioje instrukcijoje nurodytu adresu. Be to, interneto tinklapyje pateiktas sąrašas įgaliotų „DeWALT“ įrangos remonto dirbtuvių bei tiksli informacija apie mūsų produktų techninio aptarnavimo centrus, jų kontaktinė informacija: **www.2helpU.com**.

РОЛИКОВЫЙ СТОЛ ДЛЯ НАСТОЛЬНОЙ ПИЛЫ ВЫСОКОЙ МОЩНОСТИ DE7400

Поздравляем Вас!

Вы выбрали устройство фирмы DeWALT. Тщательная разработка изделий, многолетний опыт фирмы по производству инструментов, различные усовершенствования сделали инструменты DeWALT одними из самых надежных помощников для профессионалов.

Технические характеристики

		DE7400
Длина	мм	910
Высота	мм	830
Максимальная рабочая нагрузка	кг	68
Вес	кг	15,5

Определения: Предупреждения безопасности

Следующие определения указывают на степень важности каждого сигнального слова. Прочтите руководство по эксплуатации и обратите внимание на данные символы.



ОПАСНО: Означает чрезвычайно опасную ситуацию, которая приводит к смертельному исходу или получению тяжелой травмы.



ВНИМАНИЕ: Означает потенциально опасную ситуацию, которая может привести к смертельному исходу или получению тяжелой травмы.



ПРЕДУПРЕЖДЕНИЕ: Означает потенциально опасную ситуацию, которая может привести к получению травмы легкой или средней тяжести.

ПРЕДУПРЕЖДЕНИЕ: Используемое без символа опасности слово означает потенциально опасную ситуацию, которая может привести к повреждению оборудования.



Риск поражения электрическим током!



Огнеопасность!

Декларация соответствия



DE7400

DeWALT заявляет, что данный продукт, обозначенный в разделе «Технические характеристики», разработан в полном соответствии с существующими техническими нормами.

За дополнительной информацией обращайтесь по указанному ниже адресу или по адресу, указанному на последней странице руководства.

Нижеподписавшееся лицо полностью отвечает за соответствие технических данных и делает это заявление от имени фирмы DeWALT.

Хорст Гроссманн (Horst Grossmann)
Вице-президент по инженерным разработкам
DeWALT, Richard-Klinger-Straße 11,
D-65510, Idstein, Germany
04.08.08



ВНИМАНИЕ: В целях безопасности, перед использованием любых дополнительных приспособлений прочтите руководство по эксплуатации настольной пилы. Несоблюдение правил по технике безопасности может привести к получению телесной травмы и серьезному повреждению настольной пилы и дополнительного приспособления. При техническом обслуживании данного приспособления используйте только идентичные запасные части.

СОХРАНИТЕ ВСЕ ПРАВИЛА БЕЗОПАСНОСТИ И ИНСТРУКЦИИ ДЛЯ ПОСЛЕДУЮЩЕГО ИСПОЛЬЗОВАНИЯ

Общие инструкции по технике безопасности при использовании дополнительных принадлежностей для настольных пил



ВНИМАНИЕ: Для снижения риска получения телесной травмы:

- Перед использованием настольной пилы убедитесь, что все крепежные элементы стола надежно затянуты и все механизмы находятся в хорошем рабочем состоянии.
- **НЕ ПРЕВЫШАЙТЕ** максимальный рабочий вес, предусмотренный для данного роликового стола. Стол для настольной пилы DE7400 разработан для безопасного поддержания веса не более 68 кг в рабочей зоне. Вздвигаться, сидеть или стоять на столе опасно!
- Точно следуйте инструкциям по монтажу. Надежно закрепляйте пилу на монтажных кронштейнах, как описано в инструкции.
- **НЕ ВИДОИЗМЕНЯЙТЕ** и не используйте стол для выполнения работ, для которых он не предназначен.
- **НЕ ИСПОЛЬЗУЙТЕ** стол на неровных поверхностях. **НЕ ИСПОЛЬЗУЙТЕ** стол с подвернутыми ножками и не устанавливайте его на земле. Данный стол разработан для использования на ровной устойчивой поверхности.

Комплект поставки

В упаковку входят:

- 1 Стол
- 2 Болта
- 2 Монтажных кронштейна
- 4 Стопорные гайки M8
- 2 Колеса
- 1 Задняя ось
- 2 Резиновых амортизатора
- 2 Винта M4

- 4 Шайбы
 - 2 Стопорные гайки M4
 - 1 Комплект откидной подставки
 - 2 Заглушки для трубы
 - 4 Винта M6
 - 1 Шестигранный гаечный ключ M4
- Арматура для крепления пилы:
- 4 Болта с шестигранными головками
 - 8 Шайб
 - 4 Гайки
 - 4 Стопорные шайбы
- 1 Руководство по эксплуатации
- Проверьте инструмент, детали и дополнительные приспособления на наличие повреждений, которые могли произойти во время транспортировки.
 - Перед началом работы необходимо внимательно прочитать настоящее руководство и принять к сведению содержащуюся в нем информацию.

Описание (Рис. 1А, 1В)



ВНИМАНИЕ: Ни в коем случае не видоизменяйте дополнительную принадлежность или какую-либо ее часть. Это может привести к получению травмы или повреждению инструмента.

ПРИМЕЧАНИЕ: На рисунке 1В принадлежность DE7400 изображена спереди.

- a. Ось
- b. Опоры для ножек
- c. Колеса
- d. Монтажный кронштейн для пилы
- e. Рычаги фиксации кронштейнов
- f. Рычаги фиксации ножек
- g. Стопорные штифты
- h. Ножки
- i. Перекладки
- j. Зажим фиксатора
- k. Рукоятка
- l. Фиксатор рукоятки
- m. Резиновые амортизаторы
- n. Откидная подставка
- o. Заглушки для трубы

НАЗНАЧЕНИЕ

Данный роликовый стол разработан для использования только с настольными пилами DeWALT DW744 и DW745. Если возникнут трудности при выравнивании или монтаже, обратитесь в авторизованный сервисный центр DeWALT.

НЕ ИСПОЛЬЗУЙТЕ приспособление во влажных условиях или при наличии в окружающем пространстве легко воспламеняющихся жидкостей или газов.

НЕ РАЗРЕШАЙТЕ детям прикасаться к инструменту. Неопытные пользователи должны использовать данный инструмент под руководством опытного инструктора.

СБОРКА

Установка колес и оси (Рис. 1, 2)

1. Установите на опору для ножек (b) ось (a), совместив предварительно просверленные отверстия. Убедитесь, что длинный конец оси расположен в задней части стола, как показано на рисунке. Закрепите ось на опоре для ножек, используя 2 болта, шайбы и стопорные гайки, входящие в комплект поставки.
2. Поместите на ось колеса (c) и закрепите их шайбами и стопорными гайками, как показано на рисунке. Крепко затяните гайки колес и оси.

Установка откидной подставки (Рис. 3-5)

Вставьте заглушки (o) в трубы откидной подставки (n). Бороздки на заглушках должны быть расположены лицом вниз, как показано на рисунке. Прежде чем вставлять заглушки, убедитесь, что отверстия (p) на заглушках совмещаются с отверстиями (q) на трубах откидной подставки.

Вставьте откидную подставку (n) через отверстия в опоре для ножек (b) со стороны расположения оси и колес. Убедитесь, что при установке роликового стола в вертикальное положение, откидная подставка направлена вверх. Закрепите откидную подставку на перекладинах (j) при помощи 4-х винтов М6, входящих в комплект поставки.

Шестигранный гаечный ключ можно хранить в торце заглушки, как показано на рисунке, для последующего использования.

Установка резиновых амортизаторов (Рис. 6)

На опору для ножек со стороны рукоятки установите 2 резиновых амортизатора (m), как показано на рисунке, используя винты и стопорные гайки, входящие в комплект поставки.

Монтаж кронштейна для настольной пилы (Рис. 7-10)



ВНИМАНИЕ: Чтобы снизить риск получения травмы, перед установкой настольной пилы на роликовый стол выключайте инструмент и отсоединяйте его от электросети.

Непреднамеренный запуск инструмента может привести к получению травмы.



ВНИМАНИЕ: В целях безопасности, перед использованием инструмента прочтите и изучите руководство по эксплуатации настольной пилы. Несоблюдение правил по технике безопасности может привести к получению телесной травмы и серьезному повреждению настольной пилы и дополнительного приспособления.



ВНИМАНИЕ: Монтажные кронштейны, входящие в комплект поставки данного роликового стола, оборудованы рычагами фиксации. Чтобы снизить риск получения травмы, **НИКОГДА** не видоизменяйте рычаги фиксации монтажных кронштейнов.

1. Откиньте ножки (h), нажав на рычаги фиксации ножек (f). Поворачивайте ножки, пока стопорный штифт (g) не войдет в свое отверстие (r).
2. Поверните роликовый стол в вертикальное положение. Роликовый стол должен быть установлен на устойчивой поверхности и не наклоняться.



ВНИМАНИЕ: Убедитесь, что стопорные штифты вошли в отверстия, а ножки надежно закреплены на месте.

ВАЖНО: Монтажные кронштейны **ДОЛЖНЫ** устанавливаться со стрелками, направленными

на переднюю часть роликового стола, как показано на рисунке 1В.

3. Зажим фиксатора (j) предотвращает смещение пилы влево или вправо при выполнении операций по резке и во время транспортировки. Установите монтажные кронштейны на перекладине, как показано на рисунке, совместив передний вогнутый язычок каждого монтажного кронштейна с передним округлым краем перекладины. Один из кронштейнов должен фиксироваться зажимом фиксатора (j). Рычаги фиксации монтажных кронштейнов (е) должны располагаться в задней части роликового стола, как показано на рисунке.
4. Измерьте расстояние между монтажными отверстиями настольной пилы. Расположите второй монтажный кронштейн на перекладине именно на таком расстоянии от первого монтажного кронштейна.
5. Совместите отверстия в основании настольной пилы с отверстиями в монтажных кронштейнах (d).
6. В каждое из четырех отверстий в основании настольной пилы и монтажных кронштейнов вставьте болт с шестигранной головкой с установленной плоской шайбой. Каждый болт закрепите при помощи плоской шайбы, стопорной шайбы и гайки, входящих в комплект поставки.



ВНИМАНИЕ: Для снижения риска получения телесной травмы убедитесь, что настольная пила полностью закреплена на роликовом столе.



ВНИМАНИЕ: Настольная пила должна быть расположена на монтажной поверхности роликового стола таким образом, чтобы все 4 угла пилы можно было закрепить болтами на монтажных кронштейнах. При правильной установке пилы монтажные кронштейны могут располагаться перпендикулярно роликовому столу.

Дополнительную информацию и разъяснения инструкций Вы можете получить в авторизованном сервисном центре DEWALT.

Снятие настольной пилы с роликового стола (Рис. 11, 12)



ВНИМАНИЕ: Чтобы снизить риск получения травмы, перед снятием настольной пилы с роликового стола выключайте инструмент и отсоединяйте его от электросети. Непреднамеренный запуск инструмента может привести к получению травмы.

Монтажные кронштейны, включенные в поставку роликового стола DE7400, оборудованы резиновыми ножками, которые могут поддерживать пилу в рабочей зоне во время резания без использования стола.

СНЯТИЕ ПИЛЫ ДЛЯ ПЕРЕНОСКИ ИЛИ ДЛЯ ИСПОЛЬЗОВАНИЯ БЕЗ СТОЛА

1. Захватите обеими руками рычаги фиксации (е), расположенные по обе стороны пилы.
2. Поднимите рычаги, отпуская перекладину, и наклоните пилу к себе для переноски.

ПОВТОРНАЯ УСТАНОВКА ПИЛЫ И МОНТАЖНЫХ КРОНШТЕЙНОВ НА СТОЛ

1. Удерживайте стол настольной пилы, как показано на рисунке, повернув пилу лицевой стороной к себе.
2. Расположите левый монтажный кронштейн поверх зажима фиксатора.
3. Когда передние вогнутые язычки обоих кронштейнов совместятся с передним округлым краем перекладины, разверните пилу назад и вниз, позволяя рычагам фиксации (е) защелкнуться на месте на задней перекладине. Слегка покачайте пилу из стороны в сторону, проверяя, что монтажные кронштейны зафиксированы на перекладинах.
4. Если рукоятка (к) вытянута, нажмите на фиксатор рукоятки (l), освобождая рукоятку, и вдвиньте рукоятку внутрь для хранения или при использовании пилы.

УСТАНОВКА НАСТОЛЬНОЙ ПИЛЫ DEWALT DW745 НА МОНТАЖНЫЕ КРОНШТЕЙНЫ

1. Снимите с настольной пилы DW745 болты передней ножки и переднюю резиновую ножку.
2. Снимите заднюю ножку с задней рамной стойки пилы.

3. Сохраните данные детали для последующего использования.
4. В каждое из четырех отверстий в рамных стойках, из которых были извлечены установленные ранее передняя и задняя ножка, вставьте болт с шестигранной головкой с установленной плоской шайбой. Каждый болт закрепите при помощи плоской шайбы, стопорной шайбы и гайки, входящих в комплект поставки.



ВНИМАНИЕ: Для уменьшения риска получения травмы, **НИКОГДА** не управляйте инструментом с вытянутой рукояткой. Вытянутая рукоятка снижает безопасность в рабочей зоне.



ВНИМАНИЕ: Во избежание получения травмы, не вешайте на рукоятку посторонние предметы. При оказании силового воздействия, направленного вниз, стол может перевернуться.

Транспортировка пилы, установленной на столе (Рис. 13)

СДВИГАНИЕ СТОЛА ДЛЯ ТРАНСПОРТИРОВКИ

1. Поместите одну руку под опорой для ножек (b) и захватите ножки (h) почти у самого пола.
2. Другой рукой нажмите на рычаг фиксации ножек (f), затем сложите ножку под перекладину стола. Повторите процедуру со второй ножкой стола и оставьте стол на одних колесах.
3. Повторите с другим концом стола.
4. Вытяните выдвигающую рукоятку (k) с боковой стороны стола. Подпружиненный фиксатор (l) зафиксирует рукоятку в положении, пригодном для транспортировки пилы, помещенной на роликовый стол. Нажмите на фиксатор рукоятки, освобождая рукоятку, и вдвиньте рукоятку внутрь для хранения.



ВНИМАНИЕ: Чтобы снизить риск получения телесной травмы, **НЕ РАБОТАЙТЕ** пилой, установленной на стол, ножки которого сложены и который установлен прямо на полу.



ВНИМАНИЕ: Чтобы снизить риск получения телесной травмы, **НЕ УБИРАЙТЕ НА ХРАНЕНИЕ**

стол - с установленной пилой или без установленной пилы – в вертикальном положении. Это может привести к потере контроля над принадлежностью.

Раздвигание стола

Подкатите стол к рабочей зоне. Перед началом регулировки пилы и стола, убедитесь, что рабочая поверхность плоская и устойчивая.

1. Наклоните стол, пока пила не окажется под углом 45°.
2. Одновременно нажмите на оба рычага фиксации ножек, освобождая стопорные штифты, и вытяните передние ножки наружу, пока каждый из стопорных штифтов не войдет в свое отверстие.



ВНИМАНИЕ: Убедитесь, что стопорные штифты вошли в отверстия, а ножки надежно закреплены на месте.

3. Поставьте стол на ножки.
4. Для разблокировки рукоятки нажмите на фиксатор рукоятки (l). Вдвиньте рукоятку (k) в опору для ножек (b), чтобы начать работу пилой.
5. Пройдите к противоположной стороне стола и возьмитесь за пилу под задней осью. Поднимите пилу и стол.
6. Протяните руку под столом и нажмите одновременно на оба рычага фиксации ножек, освобождая стопорные штифты из отверстий. Вытяните наружу оставшиеся 2 ножки. Убедитесь, что стопорные штифты вошли в отверстия, а ножки надежно закреплены на месте. Поставьте стол на землю.

ТЕХНИЧЕСКОЕ ОБСЛУЖИВАНИЕ

Ваше приспособление DeWALT рассчитано на работу в течение продолжительного времени при минимальном техническом обслуживании. Срок службы и надежность приспособления увеличивается при правильном уходе и регулярной чистке.



ВНИМАНИЕ: Чтобы снизить риск получения травмы, перед снятием настольной пилы с роликового стола выключайте инструмент и отсоединяйте его от электросети. Непреднамеренный запуск

инструмента может привести к получению травмы.

Дополнительные принадлежности



ВНИМАНИЕ: Поскольку принадлежности, отличные от тех, которые предлагает DeWALT, не проходили тесты на данном изделии, то использование этих принадлежностей может привести к опасной ситуации. Чтобы снизить риск получения тяжелой травмы, помещайте стол на плоской устойчивой поверхности. **ИЗБЕГАЙТЕ** условий неустойчивой работы.

По вопросу приобретения дополнительных принадлежностей обращайтесь к Вашему дилеру.

Защита окружающей среды



Раздельный сбор. Данное изделие нельзя утилизировать вместе с обычными бытовыми отходами.

Если однажды Вы захотите заменить Ваше изделие DeWALT или Вы больше в нем не нуждаетесь, не выбрасывайте его вместе с бытовыми отходами. Отнесите изделие в специальный приемный пункт.



Раздельный сбор изделий с истекшим сроком службы и их упаковок позволяет пускать их в переработку и повторно использовать. Использование переработанных материалов помогает защищать окружающую среду от загрязнения и снижает расход сырьевых материалов.

Местное законодательство может обеспечить сбор старых электроинструментов отдельно от бытового мусора на муниципальных свалках отходов, или Вы можете сдавать их в торговом предприятии при покупке нового изделия.

Фирма DeWALT обеспечивает прием и переработку отслуживших свой срок изделий DeWALT. Чтобы воспользоваться этой услугой, Вы можете сдать Ваше изделие в любой авторизованный сервисный центр, который собирает их по нашему поручению.

Вы можете узнать место нахождения Вашего ближайшего авторизованного сервисного центра, обратившись в Ваш местный офис DeWALT по адресу, указанному в данном

руководстве по эксплуатации. Кроме того, список авторизованных сервисных центров DeWALT и полную информацию о нашем послепродажном обслуживании и контактах Вы можете найти в интернете по адресу: www.2helpU.com.

РУССКИЙ ЯЗЫК



Гарантия

DeWALT гарантирует, что данное изделие в момент поставки потребителю не содержит каких-либо дефектов материалов или сборки. Данная гарантия дополняет законные права потребителя и не затрагивает их каким-либо образом. Настоящая гарантия действует на территории стран-членов Европейского Союза и в Европейской зоне свободной торговли.

Если в течение 12 месяцев с даты приобретения произошла поломка изделия DeWALT из-за некачественных материалов и/или сборки, либо изделие является дефектным в соответствии с техническими требованиями, то DeWALT отремонтирует или заменит изделие с минимальным беспокойством для потребителя.

Гарантия не действительна, если поломка произошла вследствие:

- Нормального износа
- Неправильного использования или плохого обслуживания
- Перегрузки двигателя
- Если изделие повреждено посторонними частями, материалом или вследствие аварии
- Использования ненадлежащего источника питания

Гарантия не действительна, если изделие подвергалось ремонту или разборке лицом, не уполномоченным DeWALT.

Для того, чтобы воспользоваться гарантией необходимо предоставить изделие, заполненную Гарантийную карту и доказательство покупки (приемки) дилеру или непосредственно уполномоченному агенту по обслуживанию не позднее двух месяцев с момента обнаружения поломки.

Информацию о ближайшем агенте по обслуживанию DeWALT можно найти на странице в Интернете: www.2helpu.com.

Гарантийный талон:

Модель инструмента / Номер по каталогу

Серийный номер / Код даты

Потребитель

Дилер

Дата

LIETUVIŲ



Garantija

DeWALT užtikrina, kad gaminio, kuris pristatomas vartotojui, medžiagos ir (arba) jo surinkimas yra kokybiškas. Garantija yra priedas prie priviачų vartotojo teisių ir jų nekeičia. Garantija galioja visose Europos Bendrijos valstybėse narėse ir Europos laisvosios prekybos zonoje.

Jei DeWALT gaminys sutūžia dėl nekokybiškų medžiagų ir (arba) surinkimo, arba, jei jis neatitinka techninių reikalavimų, 12 mėnesių laikotarpio nuo jo įsigijimo DeWALT sutaisys arba pakeis gaminį.

Garantija netaikoma, jei gedimas atsiranda dėl:

- normalaus susidėvėjimo;
- netinkamo įrankio eksploatavimo ar techninės priežiūros;
- jei variklis buvo perkrautas;
- jei gaminys sugedo dėl neįprastų dalelių, medžiagų ar nelaimingo atsitikimo;
- netinkamo montavimo.

Garantija netaikoma, jei gaminių remontavo arba išmontavo DeWALT neįgaliosios technikos.

Garantiškai pasinaudoti gaminiu, užpildyvia garantinę kortelę ir pirkimo įrodymą (čeką) reikia pristatyti pardavėjui arba tiesiogiai įgalotoms remonto dirbtuvėms ne vėliau kaip per du mėnesius nuo gedimo nustatymo.

Informaciją apie artimiausias DeWALT remonto dirbtuves rasite tinklalapyje www.2helpu.com.

Garantinis talonas:

Įrankio modelis/katalogo numeris

Serijsnis numeris/datos kodas

Vartotojas

Pardavėjas

Data

Eesti	AS Tallmac Mustame tee 44 EE-10621 Tallinn	Tel.: +372 6562999 Faks.: +372 6562855
Latvija	Bebri un Partneri Sarlotes 16 Rīga, LV-1001	Tel.: 00371-7371247 Fax: 00371-7372790
	LIC GOTUS SIA Ulbrokas Str. Rīga, 1021	Tel.: +371 67556949 Fax: +371 67555140
Lietuva	HARDIM Žirmūņu g. 139 ^a 09120 Vilnius	Tel.: 00370-5273 73 59 Fax: 00370-5273 74 73
	Elremta Neries kr. 16E 48402 Kaunas	Tel.: 00370-37370138 Fax: 00370-37350108

Teavet lahima teenindaja kohta leiate veebisaidilt:

www.2helpu.com

Informāciju par tuvāko servisa pārstāvi meklējiet mājas lapā:

www.2helpu.com

Informāciju apie artimiausias remonto dirbtuves rasite tinklalapyje:

www.2helpu.com

