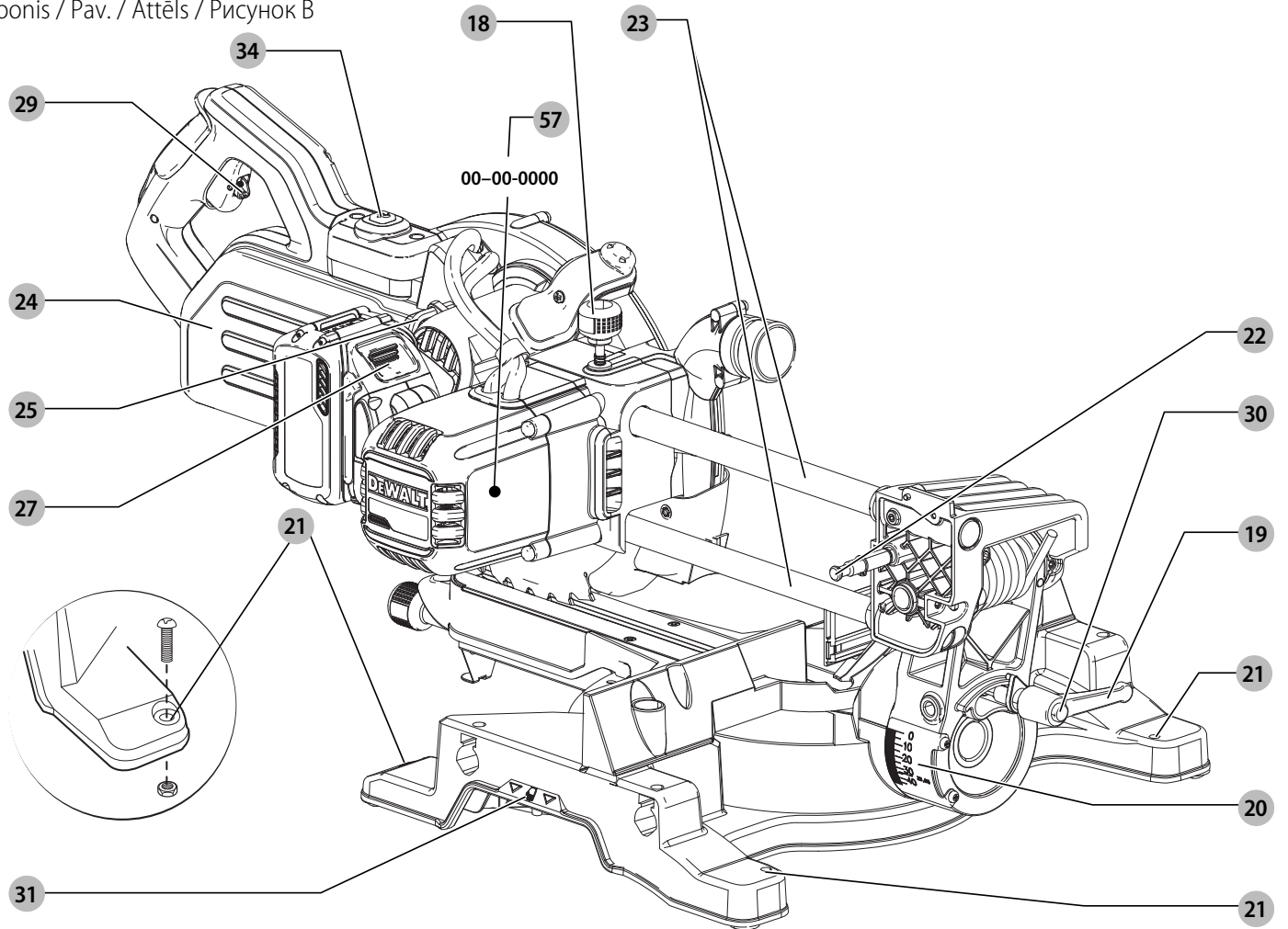
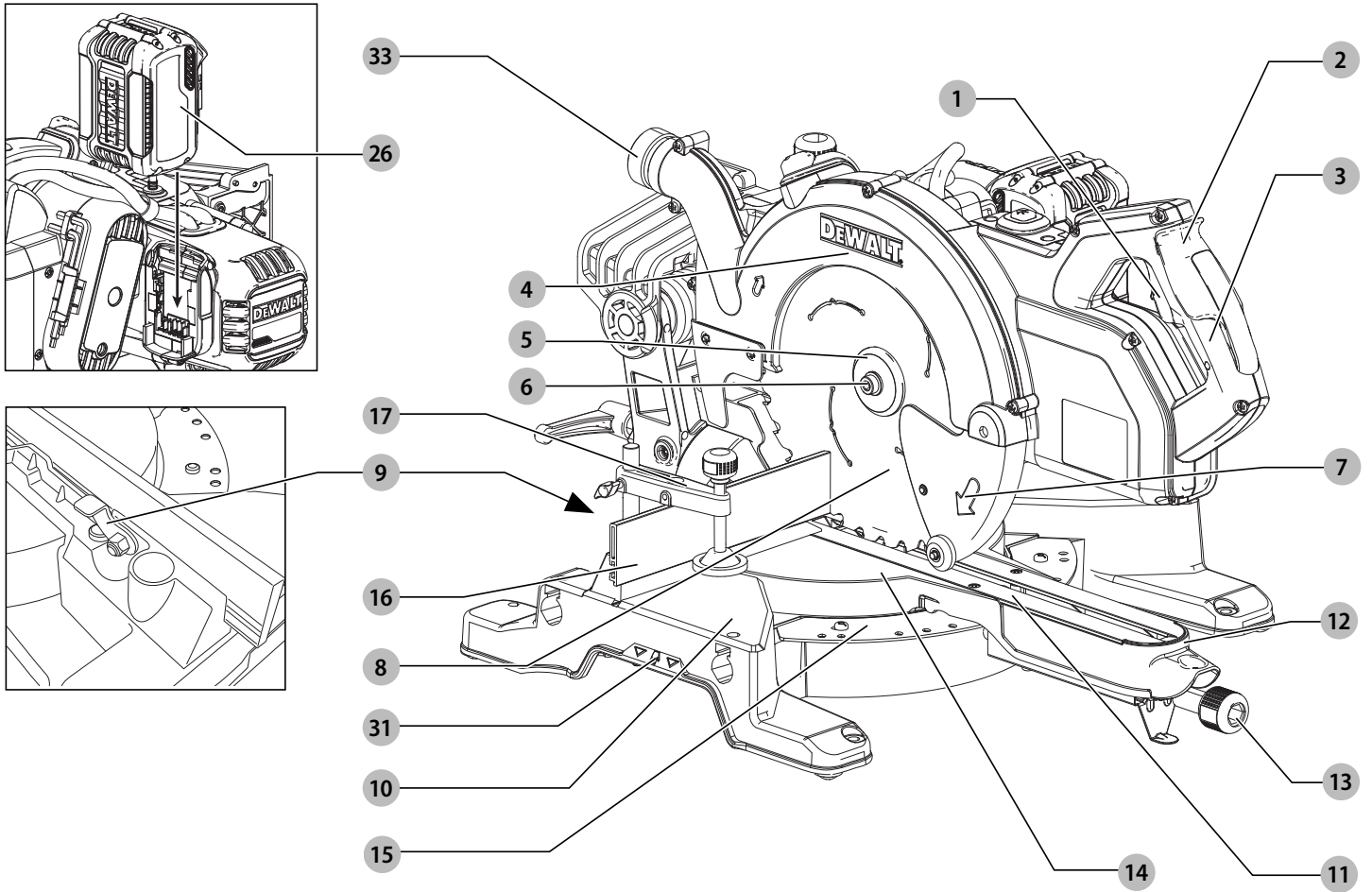
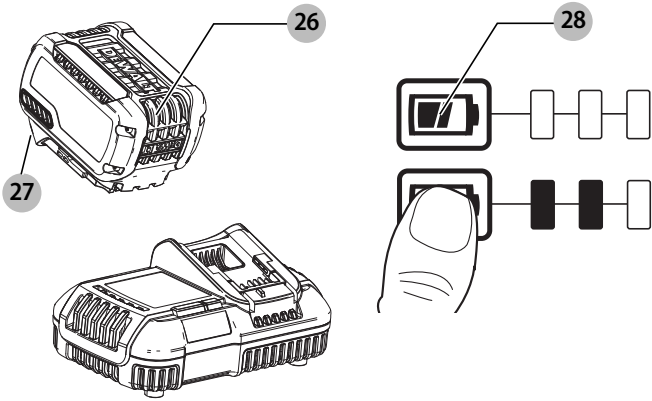


DEWALT®

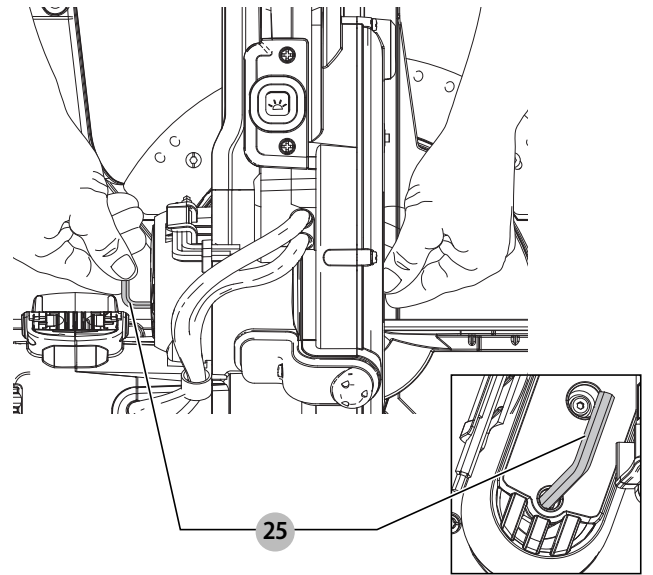
Eesti keel (Originaaljuhend)	9
Lietuvių (Originalios instrukcijos vertimas)	21
Latviešu (Tulkojums no rokasgrāmatas oriģinālvalodas)	35
Русский язык (перевод с оригинала инструкции)	49



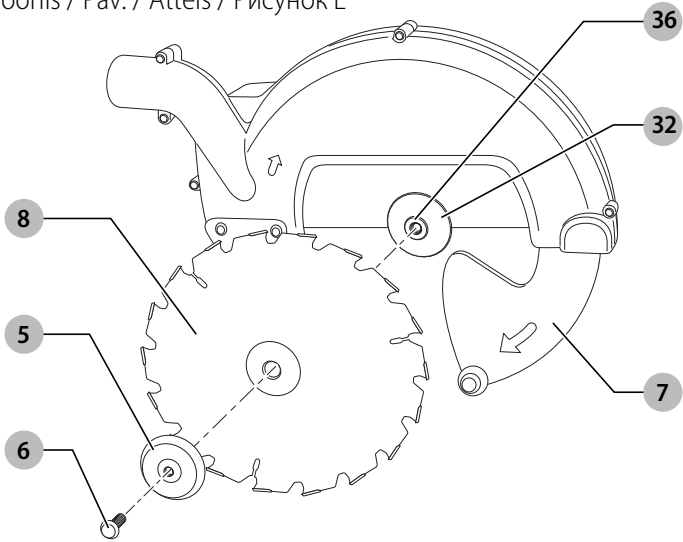
Joonis / Pav. / Attēls / Рисунок С



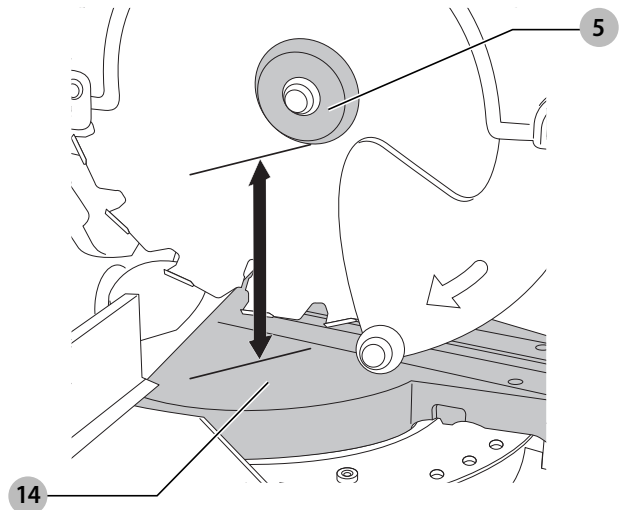
Joonis / Pav. / Attēls / Рисунок D



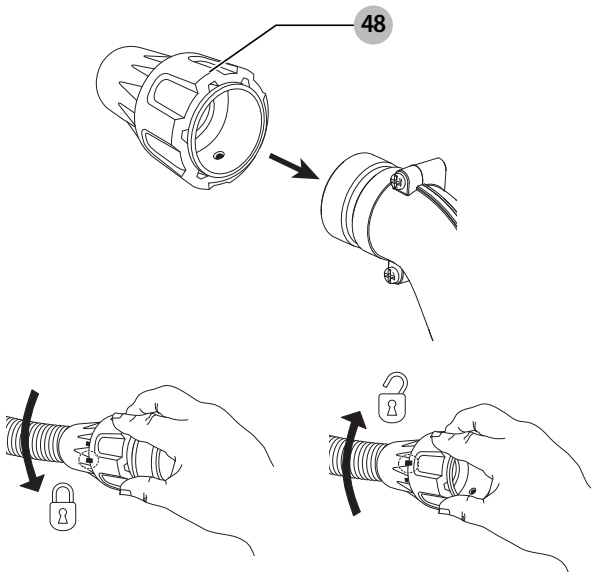
Joonis / Pav. / Attēls / Рисунок E



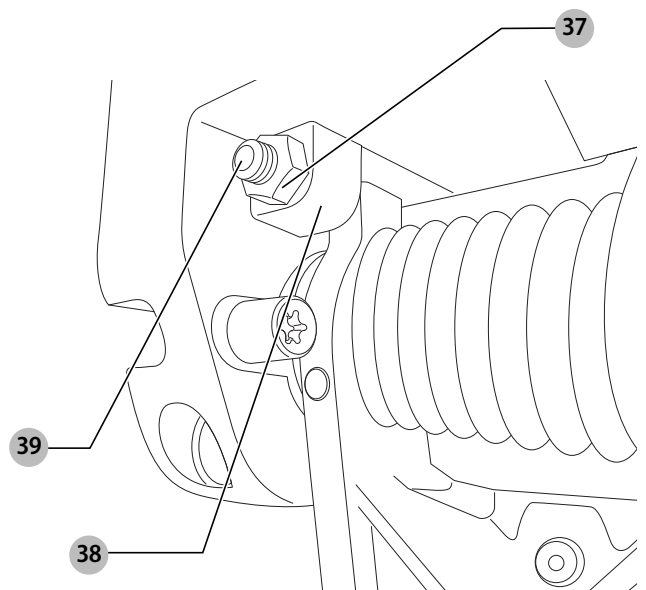
Joonis / Pav. / Attēls / Рисунок F



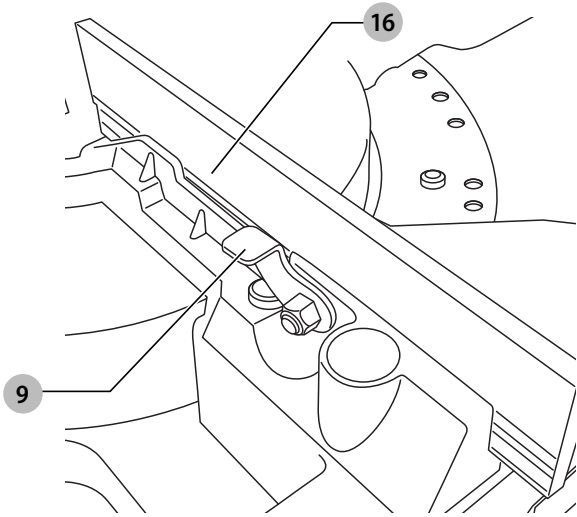
Joonis / Pav. / Attēls / Рисунок G



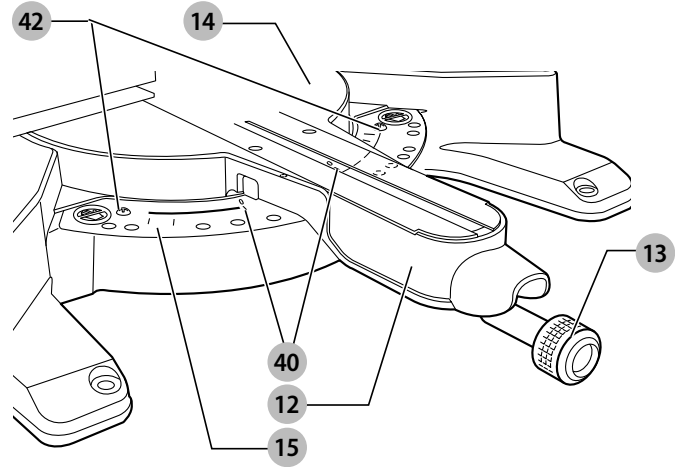
Joonis / Pav. / Attēls / Рисунок H



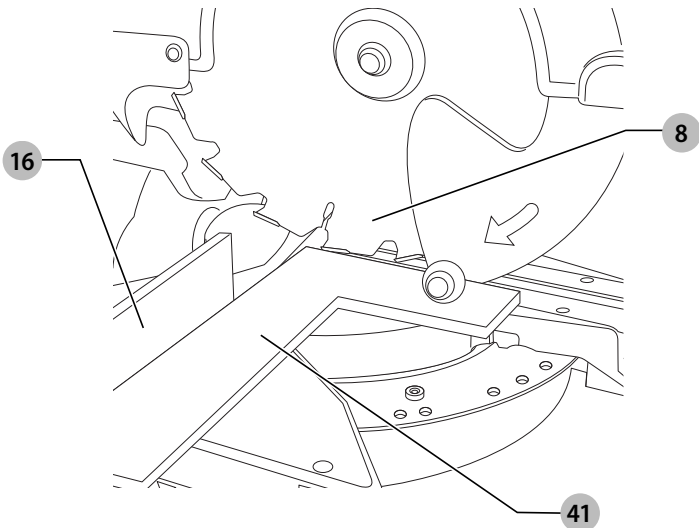
Joonis / Pav. / Attēls / Рисунок I



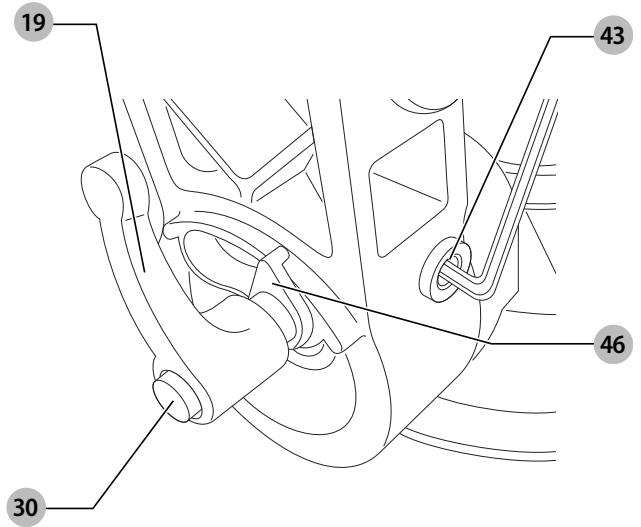
Joonis / Pav. / Attēls / Рисунок J



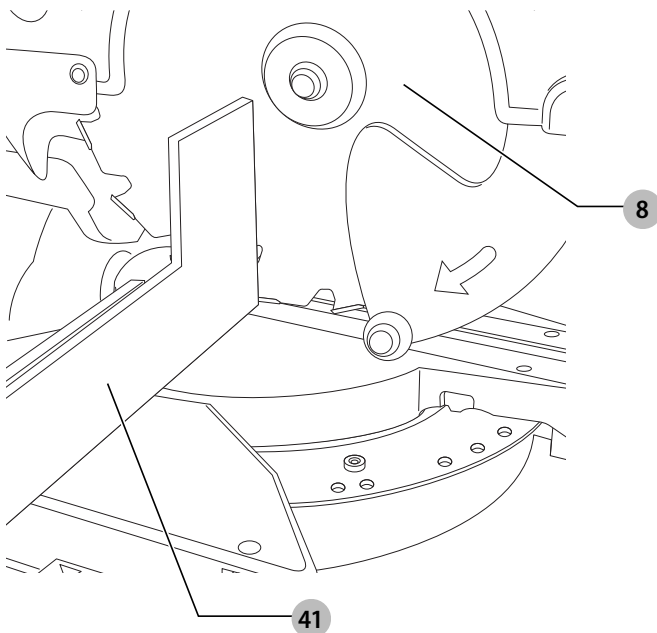
Joonis / Pav. / Attēls / Рисунок K



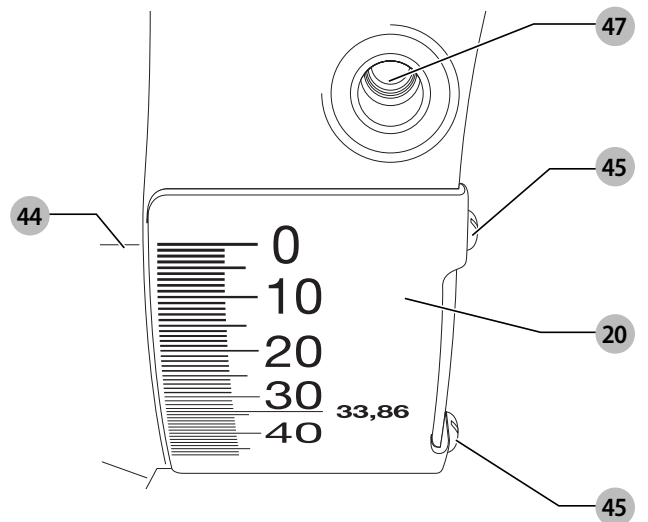
Joonis / Pav. / Attēls / Рисунок L



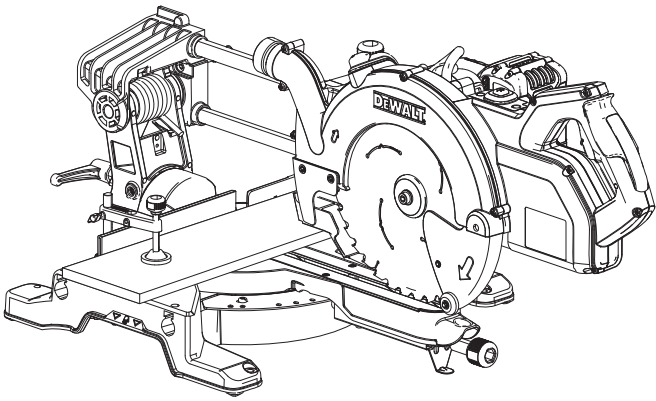
Joonis / Pav. / Attēls / Рисунок M



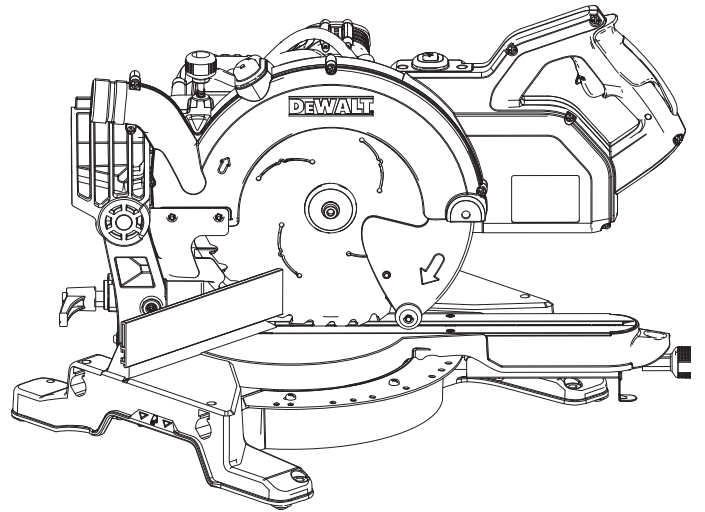
Joonis / Pav. / Attēls / Рисунок N



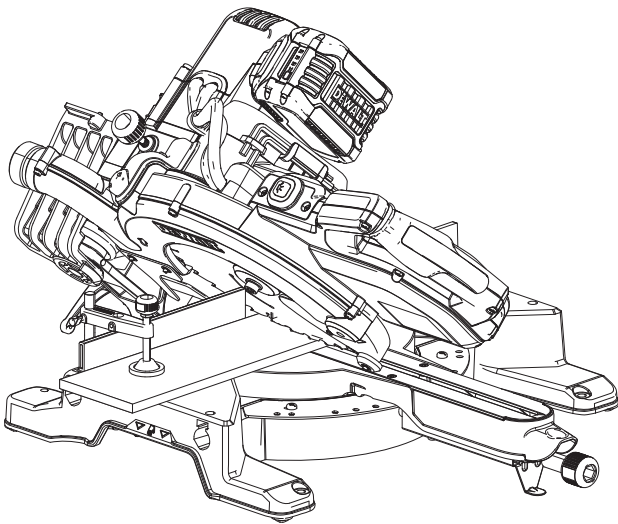
Joonis / Pav. / Attēls / Рисунок O



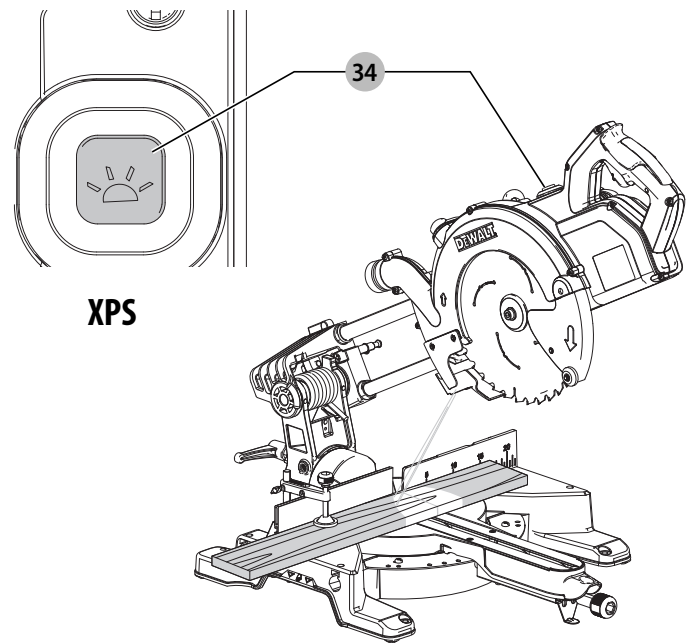
Joonis / Pav. / Attēls / Рисунок P



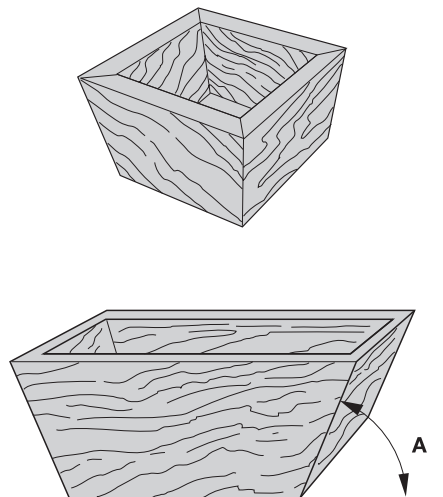
Joonis / Pav. / Attēls / Рисунок Q

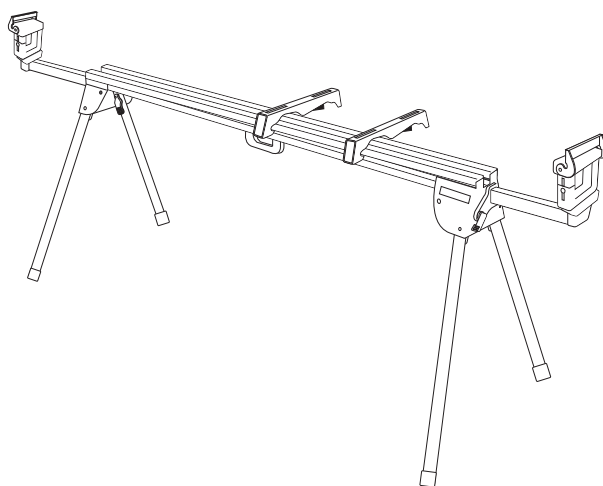
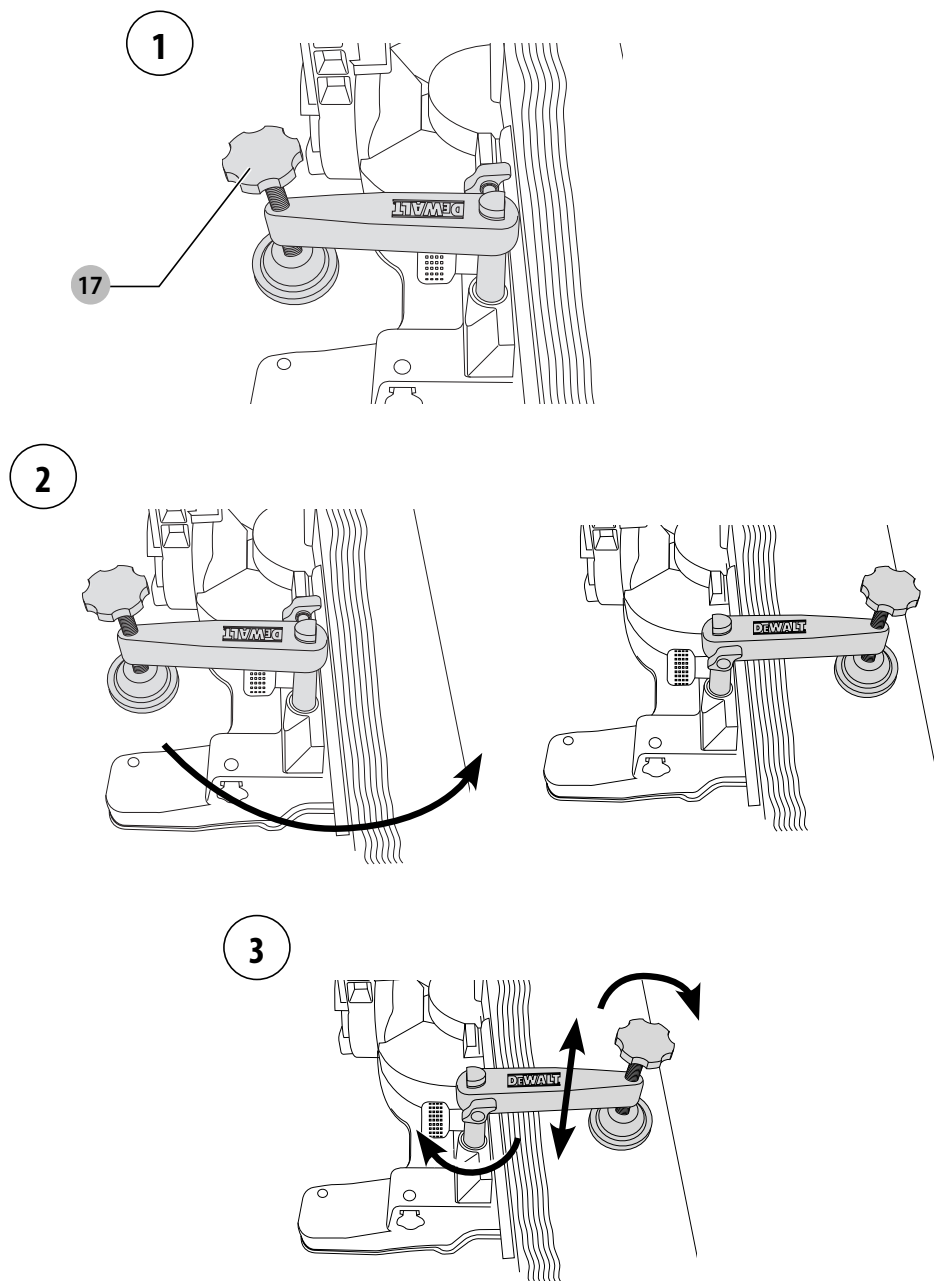


Joonis / Pav. / Attēls / Рисунок R



Joonis / Pav. / Attēls / Рисунок S





JUHTMETA RISTLÕIKE EERUNGISAAG

DCS778

Õnnitlused!

Olete valinud DEWALTi tööriista. Aastatepikkused kogemused, põhjalik tootearendus ja innovatsioon teevad DEWALTist ühe usaldusväärsema partneri professionaalsetele elektritööriistade kasutajatele.

Tehnilised andmed

		DCS778
Pinge	V _{DC}	54
Tüüp		1
XPS		Jah
Ketta läbimõõt	mm	250
Ketta ava	mm	30
Tera max kiirus	min ⁻¹	4100
Eerung (max asendid)	vasak ja parem	50°
Kaldlõige (max asendid)	vasak	48°
Ühendeerung	kaldenurk	45°
	eerung	45°

Võimsused

ristlõige 90°	mm	85 × 305
eerung 45°	mm	85 × 215
eerung 48°	mm	85 × 204
kaldlõige 45°	mm	58 × 305
kaldlõige 48°	mm	54 × 305
Üldised mõõtmed	mm	465 × 615 × 390
Kaal (akuta)	kg	15,8

Müraväärtused vastavalt standardile EN61029:

L _{PA} (helirõhk)	dB(A)	91
L _{WA} (helivõimsus)	dB(A)	100
K (helivõimsuse määramatus)	dB(A)	3

Akupatarei		DCB546
Aku tüüp		Li-Ion
Pinge	V _{DC}	18/54
Mahtuvus	Ah	6,0/2,0
Kaal	kg	1,05

Akulaadija		DCB118		
Võrgupinge	V _{VP}	230		
Aku tüüp		18/54 Li-Ion		
Akupatarei umbkaudne laadimisaeg	min	22 (1,3 Ah)	22 (1,5 Ah)	30 (2,0 Ah)
		45 (3,0 Ah)	60 (4,0 Ah)	75 (5,0 Ah)
			60 (6,0 Ah)	
Kaal	kg	0,66		

Akulaadija DCB118 sobib 18 V Li-Ion XR ja XR FLEXVOLT™-i akupatareidega (DCB181, DCB182, DCB183, DCB183B, DCB184, DCB184B, DCB185 ja DCB546).

Kaitsmed:

Euroopa	230 V tööriistad	10 A, vooluvõrk
Ühendkuningriik ja Lirimaa	230 V tööriistad	3 A, pistikupesa

EÜ vastavusdeklaratsioon

Masinadirektiiv



Juhtmeta ristlõike eerungisaag DCS778

DEWALT kinnitab, et jaotises **Tehnilised andmed** kirjeldatud tooted vastavad standarditele: 2006/42/EÜ, EN61029-1:2009 + A11:2010, EN61029-2-9:2012 + A11:2013.

See toode vastab ka direktiividele 2014/30/EU ja 2011/65/EU. Lisainfo saamiseks võtke palun DEWALTiga ühendust allpool asuval aadressil või vaadake kasutusjuhendi tagaküljel olevat infot.

Allkirjutanu vastutab tehnilise toimiku koostamise eest ja on vormistanud deklaratsiooni DEWALTi nimel.

Markus Rompel
Director Engineering
DEWALT, Richard-Klinger-Straße 11,
D-65510, Idstein, Saksamaa
20.04.2016



HOIATUS: Vigastusohu vähendamiseks lugege kasutusjuhendit.

Ohutuseeskirjad



HOIATUS: Lugege läbi kõik hoiatused ja juhised.

Kõigi hoiatuste ja juhiste täpne järgimine aitab vältida elektrilöögi, tulekahju ja/või raske kehavigastuse ohtu.

HOIDKE KÕIK HOIATUSED JA JUHISED TULEVIKU TARVIS ALLES.

Üldised ohutusreeglid

- Hoidke tööala puhas.**
Korrast ära tööalad ja pingid võivad põhjustada õnnetusi.
- Võtke arvesse töökeskkonda.**
Ärge hoidke tööriista vihma käes. Ärge kasutage tööriista niisketes või märgades tingimustes. Tagage tööalal korralik valgustus (250–300 luks). Ärge kasutage tööriista tule- ja

plahvatusohtlikes kohtades, näiteks tuleohtlike vedelike ja gaaside läheduses. Tööalal peab olema hea õhuringlus.

3. **Kaitske end elektrilöögi eest.**
Vältige kehalist kontakti maandatud pindadega (näiteks torud, radiaatorid, pliivid ja külmkapid). Tööriista kasutamisel äärmuslikes tingimustes (kõrge niiskus, tekib metallipuru jne) saab elektriõhust suurendada, paigaldades isoleeriva trafo või lekkevoolukaitsme.
4. **Hoidke kõrvalised isikud eemal.**
Ärge lubage tööga mitteseotud isikutel (eriti lastel) puudutada tööriista või patareid ning hoidke nad tööalast eemal.
5. **Hoiustage tööriistad, mida te ei kasuta.**
Kui tööriista ei kasutata, peavad need olema väljaspool laste käeulatust kuivas kohas kindlalt luku taga.
6. **Ärge koormake tööriista üle.**
See töötab paremini ja ohutumalt võimsusel, milleks see on ette nähtud.
7. **Kasutage õiget tööriista.**
Ärge püüdke teha väikeste tööriistadega tööd, mille jaoks on mõeldud võimsad tööriistad. Ärge kasutage tööriista muuks kui ettenähtud otstarbeks. Näiteks ärge saagige ketassaega puuoksi ega tüvesid.
8. **Kandke nõuetekohast riietust.**
Ärge kandke lotendavaid rõivaid ega ehteid, kuna need võivad jääda liikuvate osade külge kinni. Väljas töötamisel on soovitatav kanda mittelibisevaid jalatseid. Kandke pikkade juuste katmiseks kaitsvat peakatet.
9. **Kasutage kaitsevarustust.**
Kasutage alati kaitseprille. Kasutage näo- või tolmu maski, kui töötamisel tekib tolmu või lendavaid osi. Kui need osad võivad olla kuuma, kandke lisaks kuumuskindlat põllet. Kandke kogu aeg nägemiskaitset. Kandke kogu aeg kiivrit.
10. **Ühendage tolmu eemaldamise seade.**
Kui seadmel on tolmu eemaldamise ja kogumise seadmete ühendamise võimalus, veenduge, et need on ühendatud ja et neid kasutatakse õigesti.
11. **Kinnitage detail.**
Võimalusel kasutage detaili hoidmiseks pitskruvisid või kruustange. See on ohutum kui käega kinnihoidmine ja nii on teil mõlemad käed töötamiseks vabad.
12. **Ärge küünitage.**
Seiske kogu aeg kindlalt ja hoidke tasakaalu.
13. **Hoolitsege tööriistade eest.**
Hoidke lõiketarvikuid terava ja puhtana – nii töötavad need paremini ja ohutumalt. Järgige juhiseid määrimise ja tarvikute vahetamise kohta. Kontrollige tööriistu regulaarselt ning kahjustuste avastamisel laske need parandada volitatud teeninduskeskuses. Hoidke käepidemed ning lülitid kuivad, puhtad ning vabad õlist ja määretest.
14. **Tööriistade lahtiühendamine.**
Kui tööriista ei kasutata, enne hooldamist ning tarvikute (näiteks terad, otsakud ja lõikurid) vahetamist eemaldage tööriist vooluvõrgust.
15. **Eemaldage reguleerimis- ja mutrivõtmed.**
Kujundage endale harjumus kontrollida enne tööriista

kasutamist, kas reguleerimis- ja mutrivõtmed on selle küljest eemaldatud.

16. **Vältige seadme soovimatut käivitumist.**
Ärge kunagi kandke tööriista, sõrm lülitil. Enne tööriista vooluvõrku ühendamist veenduge, et see on välja lülitatud.
17. **Säilitage valvsus.**
Jälgige oma tegevust. Kasutage tervet mõistust. Ärge kasutage elektritööriista väsinuna ega alkoholi või narkootikumide mõju all olles.
18. **Kontrollige kahjustunud osade puudumist.**
Enne kasutamist vaadake masin hoolega üle, et teha kindlaks, kas see töötab korralikult ja täidab oma ettenähtud funktsiooni. Veenduge, et liikuvad osad on õiges asendis ega ole kinni kiilunud, detailid on terved ja kinni ning puuduvad muud tingimused, mis võivad mõjutada tööriista tööd. Kui kaitse või mõni muu osa on kahjustatud, peab selle parandama või välja vahetama volitatud teeniduskeskus, v.a. juhul, kui selles kasutusjuhendis on öeldud teisiti. Laske vigastatud lülitid välja vahetada volitatud teeninduskeskusel. Ärge kasutage tööriista, kui seda ei saa lülitist sisse ja välja lülitada.
Ärge proovige teha ise parandustöid.




HOIATUS! Mis tahes tarvikute või lisaseadmete kasutamine või seadme kasutamine viisil, mida selles kasutusjuhendis ei soovitata, võib põhjustada kehavigastuse ohtu.

19. **Laske oma tööriist remontida kvalifitseeritud isikul.**
See elektritööriist on vastavuses kõigi asjakohaste ohutusnõuetega. Parandustöid võivad teha ainult kvalifitseeritud isikud originaalvaruosi kasutades; vastasel korral võib kasutajale tekkida märkimisväärne oht.

Lisaohutushoiatused eerungisaagide kohta

- Ärge kasutage saagi muude materjalide saagimiseks peale tootja soovitatute.
- Ärge kasutage seadet, kui kaitsed ei ole oma kohal, need ei toimi või ei ole õigesti hooldatud.
- Kaldsaagimisel veenduge, et konsool on kindlalt fikseeritud.
- Hooldage seadet ümbritsevat põrandat korralikult ning eemaldage sellelt lahtine materjal, näiteks laastud ja ärälõigatud tükid.
- Valige õige ketas lõigatava materjali jaoks.
- Kasutage õigesti teritatud saekettaid. Pidage kinni saekettale märgitud maksimaalsest kiirusest.
- Enne töö algust veenduge, et kõik lukustusnupud ja fikseerimishoovad on kinni.
- Mitte kunagi ärge viige kätt saelehe lähedale, kui saag on ühendatud vooluvõrku.
- Mitte kunagi ärge püüdke peatada kiiresti liikutavat seadet tööriista või muu eseme surumisega vastu saeketast; see võib põhjustada raske õnnetuse.
- Enne mis tahes tarvikute kasutamist lugege kasutusjuhendit. Tarvikute vale kasutamine võib põhjustada kahjustusi.
- Saelehe või ebaühtlase materjali käsitlemisel kasutage hoidikut või kandke kindaid.

- Enne kasutamist veenduge, et saeleht on korralikult kinnitatud.
- Veenduge, et saeleht pöörleb õiges suunas.
- Ärge kasutage soovitatust suurema ega väiksema läbimõõduga saekettaid. Sobiva saeketta kohta vaadake **Tehnilisi andmeid**. Kasutage ainult selles kasutusjuhendis kindlaks määratud saekettaid, mis vastavad standardile EN847-1.
- Kaaluge spetsiaalsete müra vähendavate saelehtede kasutamist.
- Ärge kasutage KIIRLÖIKETERAST terasid.
- Ärge kasutage pragunenud ega muul viisil kahjustunud saelehti.
- Ärge kasutage abrasiivseid ega teemantsaekettaid.
- Kasutage vaid saelehti, millele märgitud kiirus on vähemalt võrdne saele märgitud kiirusega.
- Mitte kunagi ärge kasutage saagi ilma lõhikplaadita.
- Enne lüliti vabastamist tõstke saeleht detailis olevast pilust välja.
- Enne iga löiget tuleb tagada, et masin on stabiilne.
- Ärge asetage midagi vastu ventilaatorit mootori võlli toetamiseks.
- Sae lehe kaitse avaneb, kui kaitse vabastushoob  vajutatakse alla.
- Mitte kunagi ärge tõstke saelehe kaitset käsitsi, kui saag ei ole välja lülitatud. Kaitset võib tõsta käsitsi saeketta paigaldamisel ja eemaldamisel ning sae kontrollimisel.
- Kontrollige regulaarselt, et mootori ventilatsioonivad on puhtad ja vabad laastudest.
- Kui lõhikplaat on kulunud, vahetage see välja.
- Enne hooldustööde tegemist ja saeketta vahetamist eemaldage patarei masinast.
- Mitte kunagi ärge tehke mingeid puhastus- ega hooldustöid, kui seade veel töötab ja pea ei ole algasendis.
- Kui on paigaldatud leedlampid, ei tohi neid muud tüüpi leedlampidega asendada. Remonditöid tohib teha vaid tootja või autoriseeritud agent.
- Puidu saagimisel ühendage saag tolmu kogumisseadmega. Pidage alati silmas tolmu mõjutavaid tegureid, näiteks:
 - töödeldava materjali tüüpi (laastuplaat tekitab puidust rohkem tolmu);
 - saeketta teravus;
 - saeketta õiget reguleeritust;
 - tolmuarasti õhu kiirusega vähemalt 20 m/s.
 Tagage kohaliku äratõmbe ja tõmbekappide, tõkestite ja kanalite korrektne reguleerimine;
- Palun pidage silma järgmisi müra mõjutavaid tegureid:
 - kasutage müra vähendavaid saekettaid;
 - kasutage vaid hästi teritatud saekettaid;
- Masina hooldustööd tuleb regulaarselt läbi viia;
- Tagage piisav üld- või kohtvalgustus.
- Veenduge, et kasutajal on asjakohane ettevalmistus masina kasutamiseks, reguleerimiseks ning käitamiseks.

- Tagage, et igasugused vahehooldjad ja spindli rõngad vastavad antud kasutusjuhendis toodud eesmärkidele.
- Ärge eemaldage äralõigatud tükke ega muid detaili osasid lõikepiirkonnast, kui seade töötab ja saepea ei ole algasendis.
- Mitte kunagi ärge saagige lühemaid detaile kui 150 mm.
- Lisatoeta on masin projekteeritud kandma järgmiste maksimummõõtmetega töödetaile:
 - Kõrgus 60 mm x laius 216 mm x pikkus 500 mm.
 - Pikemaid detaile tuleb toetada sobiva lauaga, näiteks DE7023. Kinnitage detail alati kindlalt.
- Õnnetuse või seadme tõrke korral lülitage seade kohe välja ja eemaldage vooluvõrgust.
- Teatage tekkinud tõrkest ning tähistage seade sobival viisil, et vältida teiste inimeste töötamast vigase seadmega.
- Kui saeketas kiilub saagimisel liiga kõvasti vajutamise tõttu kinni, lülitage seade välja ja eemaldage see vooluvõrgust. Eemaldage detail ja veenduge, et saeleht liigub vabalt. Lülitage seade sisse ja alustage saagimist uuesti väiksemat jõudu rakendades.
- Mitte kunagi ärge saagige kergeid sulameid, eriti magneesiumisulameid.
- Kui see on võimalik, kinnitage seade pingile, kasutades polte läbimõõduga 8 mm ja pikkusega 80 mm.

Muud ohud

Saagide kasutamisega kaasnevad järgmised ohud:

- pöörlevate osade puudutamistest tekitatud vigastused
- Ka asjakohaste ohutusnõuete järgimisel ja turvaseadeldiste kasutamisel ei saa teatud ohte vältida. Nendeks on:
- Kuulmiskahjustused.
 - Pöörleva saelehe katmata osade poolt põhjustatud õnnetuste oht.
 - Vigastuse oht kaitseta saeketta vahetamisel.
 - Sõrmede muljumise oht kaitsete avamisel.
 - Puidu (eriti tamme, kase ja MDF-plaatide) saagimisel tekkiva tolmu sissehingamisest põhjustatud terviseohud.

Järgmised tegurid suurendavad hingamisraskuste tekkimise ohtu:

- Puidu saagimisel ei ole ühendatud tolmu eemaldusseadet.
- Saastunud väljapuhkefiltrite põhjustatud ebapiisav tolmu eemaldamine.

Elektriohutus

Elektrimootor on ette nähtud vaid ühe pinge jaoks. Kontrollige alati, et aku pingeline vastab andmesildile märgitud väärtusele. Samuti veenduge, et laadija pingeline vastab võrgupingele.



Teie DEWALTi laadija on vastavalt standardile EN60335 topeltisolatsiooniga. Seetõttu ei ole maandusjuheta vaja.



HOIATUS: 115 V seadet tuleb käitada läbi tõrkekindla eraldustrafo, mille primaar- ja sekundaarmähis on üksteisest maandusega eraldatud.

Kui toitekaabel on kahjustatud, tuleb see vahetada spetsiaalselt valmistatud kaabli vastu, mis on saadaval DEWALTi hooldusorganisatsiooni kaudu.

Toitepistiku vahetamine (ainult Ühendkuningriik ja Iirimaa)

Kui on vaja paigaldada uus toitepistik, toimige järgmiselt:

- Kõrvaldage vana pistik ohutult.
- Ühendage pruun juhe uue pistiku faasiklemmiga.
- Ühendage sinine juhe neutraalklemmiga.



HOIATUS: Maandusklemmiga ühendusi ei tehta.

Järgige kvaliteetsete pistikutega kaasasolevaid paigaldusjuhiseid. Soovitatav kaitse: 3 A.

Pikendusjuhtme kasutamine

Ärge kasutage pikendusjuhet, kui see ei ole hädavajalik. Kasutage heakskiidetud pikenduskaablit, mis sobib laadija sisendvõimsusega (vt **Tehnilised andmed**). Juhtme minimaalne ristlõikepindala on 1 mm²; maksimaalne lubatud pikkus on 30 m.

Juhtmerulli kasutamisel kerige juhe alati täielikult lahti.

HOIDKE NEED JUHISED ALLES

Akulaadidajad

DEWALTi laadidajad ei vaja reguleerimist ning nende kavandamisel on peetud silmas võimalikult lihtsat kasutamist.

Olulised ohutusjuhised kõigi akulaadidajate kohta

HOIDKE NEED JUHISED ALLES: See juhend sisaldab olulisi ohutus- ja kasutusjuhiseid ühilduvatele akulaadidajatele (vt **Tehnilised andmed**).

- Enne laadija kasutamist lugege läbi kõik juhised ja hoiatustähised laadijal, akul ja akuga kasutataval seadmel.



HOIATUS: Elektrilöögioht. Vältige vedelike sattumist laadijasse. See võib põhjustada elektrilöögi.



HOIATUS: Soovitame kasutada rikkevoolukaitset, mille rakendumisvool on 30mA või vähem.



ETTEVAATUST: Põletuse oht. Vigastusohu vähendamiseks laadige ainult DEWALTi laetavaid akusid. Teist tüüpi akud võivad plahvatada ning põhjustada kehavigastusi ja kahjusid.



ETTEVAATUST: Laste üle tuleb pidada järelevalvet, et nad ei mängiks seadmega.

NB: Teatud tingimustel, kui laadija on vooluvõrku ühendatud, võivad laadijasse sattunud võõrkehade selle kontaktid lühistada. Ärge laske laadija õõnsustesse pääseda elektrit juhtivatel materjalidel, nagu terasvill, foolium ja metallipuru. Ühendage laadija alati vooluvõrgust lahti, kui selle pesas pole akut. Ühendage laadija lahti ka enne puhastamist.

- **ÄRGE proovige akut laadida mõne muu laadijaga peale käesolevas juhendis toodute.** Laadija ja aku on projekteeritud koos töötama.
- **Need laadidajad on mõeldud ainult DEWALTi laetavate akude laadimiseks.** Muu kasutuse tagajärjeks on tulekahju või (surmava) elektrilöögi oht.
- **Vältige laadija kokkupuudet vihma või lumega.**

- **Laadija eemaldamisel vooluvõrgust tõmmake pistikust, mitte juhtmest.** See vähendab pistiku ja juhtme kahjustamise ohtu.
- **Paigutage juhe nii, et sellele ei astuta peale, selle taha ei komistata ning seda ei kahjustata ega kulutata muul viisil.**
- **Ärge kasutage pikendusjuhet, kui see pole just hädavajalik.** Vale pikendusjuhtme kasutamine võib tuua kaasa tulekahju või (surmava) elektrilöögi ohtu.
- **Ärge asetage laadija peale ühtegi eset ega laadijat pehmele pinnale, et mitte blokeerida ventilatsioonivõrku ega põhjustada laadija ülekuumenemist.** Paigutage laadija soojusallikatest eemale. Laadija ventilatsioon on tagatud korpuse pealmsel ja alumisel küljel olevate avade kaudu.
- **Ärge kasutage laadijat kahjustunud juhtme või pistikuga** —laske need kohe asendada.
- **Ärge kasutage laadijat, mis on saanud tugeva löögi, maha kukunud või muul viisil kahjustunud.** Viige see volitatud teeninduskeskusesse.
- **Ärge võtke laadijat koost; viige see volitatud teeninduskeskusesse, kui seda tuleb hooldada või remontida.** Valesi kokkupanemine võib põhjustada (surmava) elektrilöögi või tulekahju ohtu.
- Kui toitejuhe on kahjustunud, peab tootja, tema esindaja või muu sarnane kvalifitseeritud isik selle ohu vältimiseks kohe välja vahetama.
- **Enne puhastamist eemaldage laadija pistikupesast. See vähendab elektrilöögi ohtu.** Aku eemaldamine ei vähenda seda ohtu.
- **MITTE KUNAGI** ärge püüdke kaks laadijat kokku ühendada.
- **Laadija on loodud töötama tavalises 230 V pingega vooluvõrgus. Ärge püüdke seda kasutada teistsuguse pingega.** See ei kehti autolaadija puhul.

Aku laadimine (joonis C)










1. Ühendage laadija enne aku sisestamist sobivasse pistikupesasse.
2. Sisestage akupatarei **26** laadijasse ja veenduge, et akupatarei asetseb korralikult laadijas. Punane tuli (laadimine) vilgub korduvalt, mis tähendab, et laadimine on alanud.
3. Laadimine on lõpetatud, kui punane tuli jääb püsivalt põlema. Akupatarei on täielikult laetud ja seda võib kasutada või laadijasse jätta. Akupatarei eemaldamiseks akulaadijast, vajutage akupatareil patareil vabastusnuppu **27**.

MÄRKUS: Liitium-ioon akupatareide maksimaalse võimsuse ja eluea tagamiseks laadige akupatarei enne esmakordset kasutamist täis.

Laadimine

Aku laetuse taseme kohta vaadake allpool olevatest indikaatoritest.

Laadimisnäidikud

	Laeb		
	Täis laetud		
	Kuuma/külma aku viivitus*		

*Punane tuli jätkab vilkumist, kuid kollane indikaator helendab selle töö ajal edasi. Kui aku on saavutanud sobiva temperatuuri, lülitub kollane tuli välja ja laadija jätkab laadimisega.

Ühilduv(ad) laadija(d) ei lae vigast akupatareid. Laadija näitab, et patarei on vigane, keeldudes süttimast või kuvades probleemse akupatarei või laadija vilkumismustrit.

MÄRKUS: See võib tähendada ka seda, et viga on laadijas.

Kui laadija viitab probleemile, viige laadija ja akupatarei volitatud teeninduskeskusesse testimisele.

Kuuma/külma aku viivitus

Kui laadija tuvastab, et akupatarei on liiga kuum või külm, peatab see automaatselt laadimise, kuni akupatarei on saavutanud sobiva temperatuuri. Seejärel lülitub laadija automaatselt laadimisrežiimi. See funktsioon tagab akupatareide maksimaalse tööea.

Külm akupatarei laeb aeglasemalt kui soe akupatarei. Akupatarei laeb kogu laadimistsükli jooksul aeglasemalt ja maksimaalne laadimiskiirus ei taastu isegi akupatarei soojenemisel.

Akulaadija DCB118 on varustatud sisemise ventilaatoriga, mis on mõeldud akupatarei jahutamiseks. Ventilaator lülitub automaatselt sisse, kui akupatareid tuleb jahutada. Ärge kunagi kasutage akulaadijat, kui ventilaator ei tööta korralikult või kui ventilaatori pilud on ummistunud. Ärge laske võõrobjektidel siseneda akulaadijasse.

Elektroniline kaitsesüsteem

XR Li-Ion tööriistadel on sisseehitatud elektroniline kaitsesüsteem, mis kaitseb akupatareid ülekoormuse, ülekuumenemise või liigse tühenemise eest.

Elektronilise kaitsesüsteemi rakendumisel lülitub tööriist automaatselt välja. Kui see toimub, siis hoidke liitiumioon akupatareid laadijas, kuni see on täielikult täis laetud.

Seinakinnitus

Need akulaadijad on mõeldud seinale paigaldamiseks või püstiselt lauale või tööpinna asetamiseks. Seinale paigaldamisel asetage akulaadija elektripistikupesade lähedale ja nurkadest või muudest õhuvoolu häirivatest takistustest eemale. Kasutage akulaadija tagakülje šabloonina seinale paigaldamise kruvide märkimiseks. Paigaldage akulaadija kindlalt, kasutades vähemalt 25,4 mm pikkuseid kipsplaadi kruvisid (ostetud eraldi), mille pea läbimõõt on 7–9 mm, kruvituna puitu optimaalse kruvi kokkupuutepinna sügavusega umbes 5,5 mm. Joondage augud akulaadija tagaküljel väljaulatuvate kruvidega ning fikseerige need täielikult avades.

Laadija puhastamine



HOIATUS: Elektrilöögioht. Enne laadija puhastamist eemaldage see pistikupesast. Mustuse ja õli võib laadija välispinnalt eemaldada lapi või mittemetallist pehme harjakesega. Ärge kasutage vett ega puhastuslahuseid. Ärge laske vedelikel sattuda tööriista sisse; ärge kastke tööriista ega selle osi vedelikku.

Akupatareid

Olulised ohutusjuhised kõikide akude kohta

Asendusakude tellimisel lisage katalooginumber ja pinge.

Aku ei ole ostes täielikult laetud. Enne aku ja laadija kasutamist lugege alltoodud ohutusjuhiseid. Seejärel järgige antud laadimisjuhiseid.

LUGEGE KÕIKI JUHISEID

- **Ärge kasutage akut plahvatusohtlikus keskkonnas, näiteks tuleohtlike vedelike, gaaside või tolmu läheduses.** Aku asetamine laadijasse või sealt eemaldamine võib tolmu või aurud süüdata.
- **Ärge kunagi asetage akupatareid jõuga laadijasse. Ärge muutke akupatareid mitte mingil viisil, et see ühilduks laadijaga, kuna akupatarei võib rebeneda, põhjustades raskeid kehavigastusi.**
- Laadige akusid ainult DEWALT'i laadijatega.
- **ÄRGE** asetage vette ega muudesse vedelikesse ning vältige pritsmeid.
- **Ärge hoidke ega kasutage tööriista ja akut kohas, kus temperatuur võib ületada 40 °C (104 °F) (näiteks suvel kuuride või metallehitiste läheduses).**
- **Ärge süüdake akupatareid isegi siis, kui see on raskesti kahjustunud või täielikult lõpuni kasutatud.** Aku võib tules plahvatada. Liitiumioonakude põletamisel eritub mürgiseid aineid ja aineid.
- **Kui aku sisu puutub nahaga kokku, siis peske seda kohta kohe õrnatoimelise seebi ja veega.** Kui akuedelik satub silma, siis loputage avatud silma veega 15 minutit või kuni ärritus lakkab. Meditsiiniline märkus: aku elektrolüüt koosneb vedelate orgaaniliste süsivesinike ja liitiumisoolade segust.
- **Avatud akuelementide sisu võib ärritada hingamisteid.** Minge värske õhu kätte. Sümptomite püsimisel pöörduge arsti poole.



HOIATUS: Põletuse oht. Aku vedelik võib sädeme või leegiga kokku puutudes olla tuleohtlik.



HOIATUS: Ärge kunagi üritage akut mingil põhjusel avada. Kui aku korpus on pragunenud või muul viisil kahjustunud, ärge pange akut laadijasse. Ärge lõhkuge akut, ärge pillake seda maha ega kahjustage muul viisil. Ärge kasutage akut ega laadijat, mis on saanud tugeva löögi, maha kukkunud, millegi alla jäänud või muul viisil kahjustunud (näiteks naelaga läbi torgatud, haamriga löödud, peale astunud). See võib põhjustada (surmava) elektrilöögi. Kahjustunud akud tuleb tagastada teeninduskeskusesse ümbertöötlemiseks.



HOIATUS: Tuleoht. Ärge hoidke ega kandke akupatareid nii, et metallobjektid puutuvad kokku akuklemmidega. Näiteks ärge asetage akupatareid põlle sisse, taskusse, tööriistakasti, tootekohvrise, sahtlisse vms koos lahtiste naelte, kruvide, võtmetega vms esemetega.



ETTEVAATUST: Kui te tööriista ei kasuta, asetage see stabiilsele pinnale, kus see ei saa ümber minna ega kukkuda. Mõned suurte akudega tööriistad seisavad aku peal püsti, kuid neid võib olla kerge ümber lükata.

Transport



HOIATUS: Tuleoht. Akude transportimisega võib kaasneda tuleoht, kui akuklemmid puutuvad kogemata kokku elektrit juhtivate materjalidega. Kui transpordite akusid, tuleb veenduda, et aku terminalid on kaitstud ja hästi isoleeritud teiste materjaliga kokkupuutumise eest, et vältida lühist.

DEWALTi akud vastavad kõigile kehtivatele tarne-eeskirjadele, mis on sätestatud tööstus- ja juriidilistes standardites, sealhulgas ÜRO ohtlike kaupade veo soovituste näidiseeskirjad; Rahvusvahelise Lennutranspordi Ühenduse (IATA) ohtlike kaupade eeskirjad, rahvusvaheline ohtlike kaupade mereveo (IMDG) eeskiri ja ohtlike veoste rahvusvahelise autoveo Euroopa kokkulepe (ADR). Liitumioonelemendid ja akud on testitud ÜRO ohtlike kaupade veo soovituste katsete ja kriteeriumide käsiraamatu jao 38.3 järgi.

Enamikul juhtudel ei klassifitseerita DEWALTi akupatareid tarnimisel täisreguleeritud 9. kategooria ohtlikuks materjaliks. Üldiselt nõuavad kategooria 9 täisregulatsiooni kohaldamist vaid liitumioonakud, mille nimiennergia on suurem kui 100 vatti tunnis (Wh). Kõigil liitumioonakudel on niminäitaja vatt-tundides märgitud pakendile. Lisaks ei soovita DEWALT regulatsiooni keerulisuse tõttu õhutranspordivahendit liitumioon-akupatareide transportimiseks olenemata Wh-väärtusest. Tööriistade saatmine koos akudega (kombokomplekt) saab saata õhutranspordiga erandina, kui akupatarei vatti tunnis väärtus ei ületa 100 Wh.

Olenemata sellest, kas tarnitavat kaupa peetakse erandiks või kehtib sellele täisregulatsioon, vastutab tarnija pakendamise, sildistamise/märgistamise ja dokumentatsiooni viimastele nõuetele vastavuse eest.

Kasutusjuhendi selles jaos toodud teave on antud heas usus ning seda peetakse dokumendi koostamise ajahetkel õigeks. Sellegipoolest ei anta otsest ega kaudset garantiid. Ostja peab tagama, et tema tegevus on kooskõlas kehtivate eeskirjadega.

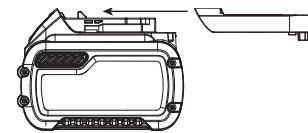
FLEXVOLT™-i aku transportimine

DEWALTi FLEXVOLT™ akul on kaks režiimi: **Kasutamine** ja **Transport**.

Kasutamise režiim: Kui FLEXVOLT™ aku on eraldi või DEWALTi 18V tootes, töötab see 18V akuna. Kui FLEXVOLT™ aku on 54V või 108V (kaks 54V akut) tootes, töötab see 54V akuna.

Transpordirežiim: Kui FLEXVOLT™ akul on kate peal, on aku transpordivalmis. Hoidke kate transportimiseks alles.

Kui aku on transpordirežiimis, on akuelementide elektriühendus katkestatud, mille tagajärjel on meil 3 akut, mille Wh-väärtus on madalam võrreldes 1 akuga, mille Wh-väärtus on kõrgem. Tänu 3-le madalama Wh-väärtusega akule kohaldatakse akupatarei suhtes erandit, mille kohaselt ei kehti sellele teatud tarneregulatsioonid, mis puudutavad akude kõrgemat Wh-väärtust.



Näiteks transpordi Wh-väärtus võib olla 3 x 36 Wh, mis tähendab 3 akut 36 Wh. Kasutamise Wh-väärtus võib olla 108 Wh (ainult 1 aku).

Kasutamise ja transportimise märgistuse näidis

Use: 108 Wh
Transport: 3x36 Wh

Hoiutingimused

- Hoidmiseks on parim kuiv ja jahe koht, kuhu ei paista otsene päikesevalgus ning kus temperatuur ei ole liiga kõrge ega madal. Aku optimaalsete talitusomaduste ja kasutusega tagamiseks hoidke mittekasutatavaid akusid toatemperatuuril.
- Pikemaajalisel hoiule asetamisel soovitatakse aku täielikult laadida ning asetada see jahedasse ja kuiva ning päikesevalguse eest kaitstud kohta.

MÄRKUS: Akut ei tohi hoida täielikult tühjenenuna. Akut tuleb enne kasutamist laadida.

Laadijal ja akul olevad sildid

Lisaks juhendis kasutatavatele sümbolitele võivad laadija ja aku siltidel olla järgmised sümbolid:



Enne kasutamist lugege kasutusjuhendit.



Laadimisaja leiate peatükist **Tehnilised andmed**.



Ärge puudutage neid elektrit juhtivate esemetega.



Ärge laadige kahjustatud akusid.



Vältige kokkupuudet veega.



Laske defektsed juhtmed viivitamatult välja vahetada.



Laadige ainult temperatuurivahemikus 4°C kuni 40°C.



Vaid siseruumides kaustamiseks.



Kõrvaldage akupatareid keskkonda arvestades.

LI-ION



Laadige DEWALTi akupatareid vaid heaks kiidetud DEWALTi laadijatega. Kui laete akupatareid, mis pole DEWALT laaditud patareid DEWALT laadijaga, võivad need puruneda või põhjustada muid ohtlikke olukordi.



Ärge süüdake akupatareid.



KASUTAMINE (ilma transpordikatteta). Näiteks: Wh-väärtus 108 Wh (1 aku väärtusega 108 Wh).



TRANSPORT (integreeritud transpordikatteta). Näiteks: Wh-väärtus 3 x 36 Wh (3 akut 36 Wh).

Aku tüüp

DCS778 töötab 54-voldiste akupatareiga.

Kasutada võib neid akupatareid: DCB546. Lisateavet leiate peatükist **Tehnilised andmed**.

Pakendi sisu

Pakend sisaldab järgmist:

- 1 Osaliselt kokkupandud masin
- 2 Kuuskantvõti (4 mm ja 6 mm)
- 1 250 mm TCT saeleht
- 1 Materjali pitskruvi
- 2 Akupatareid (T2 mudel)
- 1 Laadija (T2 mudelid)
- 1 Kasutusjuhend

- Veenduge, et tööriist, selle osad ega tarvikud ei ole transportimisel kahjustada saanud.
- Võtke enne kasutamist aega, et kasutusjuhend põhjalikult läbi lugeda ja endale selgeks teha.

Tähistused tööriistal

Tööriistal on kasutatud järgmisi sümboleid:



Enne kasutamist lugege kasutusjuhendit.



Kandke kuulmiskaitset.



Kandke nägemiskaitset.



Nähtav kiirgus. Ärge jõllitage valguse suunas.



Kandekoht

Kuupäevakoodi asukoht (joon. B)

Kuupäevakood **57**, mis samuti sisaldab tootmisaastat, on trükitud kaitseümbrisele.

Näiteks:
2016 XX XX

Kirjeldus (joonis A–C, E)



HOIATUS: Ärge kunagi ehitage elektritööriista ega selle ühtki osa ümber. See võib põhjustada kahjustuse või kehavigastuse.

- | | |
|----------------------------------|-------------------------------|
| 1 Päästiklüliti | 18 Traaversi lukk |
| 2 Kaitsekatte luku vabastushoob | 19 Kalde klambri käepide |
| 3 Juhtkäepide | 20 Kaldeskaala |
| 4 Fikseeritud ülemine kaitsekate | 21 Pingile kinnitamise avad |
| 5 Välimine äärik | 22 Vabastamisnupp |
| 6 Lehe polt | 23 Traaversi talad |
| 7 Alumine ketta kaitsevõre | 24 Saepea |
| 8 Saeleht | 25 Kuuskantvõtmed |
| 9 Liuglati lukustusnupp | 26 Akupatarei |
| 10 Fikseeritud laud | 27 Akupatarei vabastamisnupp |
| 11 Lõhikplaat | 28 Kütusemöödiku nupp |
| 12 Eerungi konsool | 29 Lukustuslüliti |
| 13 Eerungifiksaator | 30 Alistamisnupp |
| 14 Pöördlaud/eerungi konsool | 31 Kandesang (vasak ja parem) |
| 15 Eerungiskaala | 32 Siseäärik (joon. E) |
| 16 Liuglatt | 33 Tolmueemaldusport |
| 17 Materjali klamber | 34 XPS™ nupp |

Kasutusotstarve

Teie DEWALT juhtmeta kompaktna eerungisaag on mõeldud puidu, puidutoodete, alumiiniumi ja plastmassi professionaalseks saagimiseks. See võimaldab hõlpsat, täpset ja ohutut rist-, kald- ja eerungisaagimist.

Seade on mõeldud kasutamiseks karbiidhammastega saekettaga, mille nimiläbimõõt on 250 mm.

ÄRGE kasutage niisketes või märgades tingimustes ega plahvatusohtlike gaaside või vedelike läheduses.

Need eerungisaad on professionaalsed elektritööriistad.

ÄRGE lubage lastel tööriista puudutada. Kogenematute kasutajate puhul on vajalik juhendamine.



HOIATUS! Ärge kasutage seadet muuks kui ettenähtud otstarbeks.


- **Väikesed lapsed ja nõrk tervis.** See seade ei ole mõeldud ilma järelevalveta kasutamiseks väikeste laste või füüsiliselt nõrkade isikute poolt.
- Seade ei ole mõeldud kasutamiseks isikute (sealhulgas laste) poolt, kelle füüsilised, sensoorsed või vaimsed võimed on piiratud või kellel puuduvad vajalikud kogemused, teadmised ja oskused, välja arvatud juhul, kui neid juhendab nende ohutuse eest vastutav isik. Lapsi ei tohi kunagi jätta selle seadmega üksi.

KOKKUPANEMINE



HOIATUS: Raskete kehavigastuste ohu vähendamiseks lülitage enne seadistamist või lisaseadmete ja tarvikute paigaldamist ja

eemaldamist masin välja ja eemaldage aku. Juhuslik käivitumine võib lõppeda vigastustega.

 **HOIATUS:** Kasutage vaid DEWALT akupatareid ja laadijaid.

Lahtipakkimine

Mootor ja kaitsed on juba alusele paigaldatud.

Aku paigaldamine ja tööriistast eemaldamine (joonis A-C)

MÄRKUS: Veenduge, et teie akupatarei **26** on täielikult täis laetud.

Akupatarei paigaldamiseks tööriista

1. Joondate akupatarei **26** tööriista käepidemes olevate reelingutega (joonis A).
2. Libistage see käepidemesse, kuni akupatarei asetseb kindlalt seadmes, millest annab märku klõpsatus.

Akupatarei eemaldamine

1. Vajutage vabastusnuppu **27** ja tõmmake akupatarei kindlalt tööriista käepidemest välja.
2. Sisestage akupatarei laadijasse, nagu kirjeldatud selle kasutusjuhendi laadija osas.

Akupatarei näidik (joonis C)

Mõned DEWALT akupatareid sisaldavad kütusemõõdikut, mis sisaldab kolme rohelist valgusdiodi, mis viitavad akupatarei järelejäänud laetusele.


Näidiku aktiveerimiseks vajutage pikalt akunäidiku nuppu **28**. Süttivad kolm rohelist valgusdiodi, näidates järelejäänud laetuse taset. Kui aku laetuse tase jääb alla kasutuspiiri, siis näidik ei sütti ning aku tuleb uuesti täis laadida.


MÄRKUS: Akunäidik on vaid akupatarei järelejäänud laetuse näitaja. See ei näita tööriista funktsionaalsust ning näit varieerub sõltuvalt toote komponentidest, temperatuurist ja lõppkasutaja rakendusest.


Paigaldamine tööpingile (joon. B)

1. Seadme jalgades on augud **21**, mis võimaldavad seadme paigaldada tööpingile. Soovitame kasutada polte läbimõõduga 8 mm ja pikkusega 80 mm. Kinnitage saag kindlalt, et vältida selle liikumist. Ümberpaigutamise võimalduseks võib tööriista kinnitada 12,5 mm paksusele või paksemale vineerile, mille võib seejärel kinnitada pitskruvidega tööalusele või viia teise kohta ja uuesti kinnitada.
2. Sae kinnitamisel vineeritüki külge veenduge, et kinnituskruvid ei tule teiselt poolt välja. Vineeritükk peab olema tihedalt vastu tööalust. Sae kinnitamisel mis tahes tööpinna külge kasutage ainult kinnituseendeid, milles asuvad kinnituskruvide augud. Teiste kohtade kasutamine kinnitamiseks takistab sae õiget tööd.
3. Kinnikiilumise ja ebatäpsuse vältimiseks veenduge, et kinnituspind ei ole kõver ega muul viisil ebatasane. Kui saag kõigub alusel, asetage ühe saejala alla õhuke tükk materjali, nii et saag seisab kinnituspinnal kindlalt.

Saelehe paigaldamine (joonis A, D, E)


 **HOIATUS:** Vigastusohu vähendamiseks lülitage seade välja ja eemaldage vooluallikast enne lisaseadmete paigaldamist ja eemaldamist, seadistuste tegemist või remonti. Veenduge, et toitelüliti on asendis OFF (väljas). Juhuslik käivitumine võib lõppeda vigastustega.

 **HOIATUS:** Uue saelehe hambad on väga teravad ja võivad ohtlikud olla.

 **HOIATUS:** Saelehte tohib välja vahetada ainult kirjeldatud viisil. Kasutage ainult saelehti, mis on toodud Tehnilistes andmetes; kat. nr: DT4320 on soovitatav.

1. Sisestage 6 mm kuuskantvõti **25** saelehe võlli vastu ja hoidke seda (joon. D).
2. Kasutage teist kuuskantvõtit, nagu näidatud joonisel D, spindli lukustusena.
3. Vabastage saelehe polt **6**, keerates seda päripäeva. Eemaldage saelehe polt ja välimine äärik **5**.
4. Vajutage alumise kaitse luku vabastushooba **2** alumise lehekaitse **7** tõstmiseks ja eemaldage saeleht **8**.
5. Paigaldage uus saeleht õla peale, mis on sisemisel äärikul **32**, veendudes, et saelehe alumise serva hambad on suunatud lati suunas (kasutajast eemale).
6. Asetage tagasi välimine äärik **5**, kontrollides, et asendi kõrvad **36** haakuksid õigesti, üks kummalgi pool spindlit.
7. Pingutage saelehe polti **6**, keerates vastupäeva samal ajal, kui hoiate teise käega kinni 6 mm kuuskantvõtit **25** (joonis D).

REGULEERIMINE

 **HOIATUS:** Raskete kehavigastuste ohu vähendamiseks lülitage enne seadistamist või lisaseadmete ja tarvikute paigaldamist ja eemaldamist masin välja ja eemaldage aku. Juhuslik käivitumine võib lõppeda vigastustega.


Eerungisaag on tehases täpselt reguleeritud. Kui transportimise, käitlemise või muu põhjuse tõttu tuleb saagi uuesti reguleerida, järgige allpool toodud samme. Pärast reguleerimist peaks saag jääma täpseks.

Traaversi talade reguleerimine konstantse lõikesügavuse jaoks (joon. A, B, F, H)

Leht peab töötama konstantsel lõikesügavusel mööda lauda, selle täisulatuses, ja see ei tohi puudutada fikseeritud lauda pilu tagaosas või pöördkäe esiosas. Selle saavutamiseks peavad traaversi käed olema lauaga täielikult paralleelselt, kui sae pea on täielikult alla vajutatud.

1. Vajutage alumise kaitse luku vabastushooba **2** (joonis A).
2. Vajutage saepea täielikult tagumisse asendisse ja mõõtke kõrgust pöördlauast **14** välimise ääriku põhjani **5** (joonis F).
3. Keerake saepea traaversi lukku **18** (joonis B).
4. Hoides saepead täielikult allavajutatuna, tõmmake pea selle jooksu lõppu välja.

5. Mõõtkte joonisel F näidatud kõrgust uuesti. Mõlemad väärtused peavad olema identsed.
6. Reguleerimisvajaduse korral toimige järgmiselt (joon. H):
 - a. Vabastage lukustusmutter **37** klambris **38** ja reguleerige kruvi **39** vastavalt vajadusele, jätkates väikeste sammudega.
 - b. Pingutage lukustusmutrit **37**.

 **HOIATUS:** Kontrollige alati, et leht ei puutu kokku lauaga pilu tagaosas või pöördkäpa esiosas 90° vertikaalse asendi ja 45° kalde korral. Ärge lülitage sisse enne selle kontrollimist!

Lati reguleerimine (joonis I)

Keerake vabastamiseks liuglati lukustusnuppu **9** vastupäeva. Liigutage liuglatt **16** asendisse, et vältida lehepoolset löikamist, kui pingutate lati lukustusnuppu päripäeva keeramise teel.

Saeketta kontrollimine ja reguleerimine lati järgi (joonis B, J, K)

1. Lõdvendage eerungi riiv **13**.
2. Asetage põial eerungi konsoolile **12** ja pigistage eerungi riivi **13**, et vabastada pöördlaud/eerungi konsool **14**.
3. Pöörake eerungi konsooli, kuni riiv leiab selle 0° eerungi asendist.
4. Tõmmake pea alla ja lukustage see asend, kasutades lukustusnuppu **22**.
5. Kontrollige, et kaks 0° märgistust **40** eerungi skaalal **15**, on veel nähtavad.
6. Asetage nurgik **41** vastu lati vasakut külge **16** ja saelehte **8**.

 **HOIATUS:** Ärge puudutage nurgikuga saelehe hambaid.

7. Kui reguleerimine on vajalik, toimige järgmiselt:
 - a. Keerake lahti kruvid **42** ja nihutage skaalat/eerungi konsooli agregaat vasakule või paremale või kuni saeketas on 90° nurga all mõõdetuna nurgikuga (joonis J).
 - b. Keerake kruvid **42** uuesti kinni.

Saeketta kontrollimine ja reguleerimine laua järgi (joonis L-N)

1. Keerake lahti kaldenurga riivi käepide **19** (joon. L).
2. Vajutage saepead paremale, tagamaks, et see on täiesti vertikaalne, ja keerake kaldenurga riivi käepide kinni.
3. Asetage nurgik **41** lauale ning vastu saelehte **8** (joonis M).

 **HOIATUS:** Ärge puudutage nurgikuga saelehe hambaid.

4. Kui reguleerimine on vajalik, toimige järgmiselt:
 - a. Keerake lahti kaldenurga riivi käepide **19** ja keerake vertikaalasendi reguleerimise fiksaatorikruvi **43** sisse või välja kuni saeleht on nurgikuga mõõdetuna 90° nurga all.

- b. Kui kaldenäidik **44** ei näita kaldeskaalal **20**, nulli, keerake lahti näidiku kinnituskruvid **45** ja nihutage näidikut vastavalt vajadusele.

Kaldenurga kontrollimine ja reguleerimine (joonised A, L, N)

Kaldenurga alistamine võimaldab vastavalt vajadusele seada maksimaalseks kaldenurgaks 45° või 48°.

- Vasak = 45°
 - Parema = 48°
1. Kontrollige, et alistamise nupp **46** asuks vasakpoolses asendis.
 2. Keerake lahti kaldenurga riivi käepide **19** ja kallutage saepead vasakule.
 3. See on 45° kaldenurgaga asend.
 4. Kui on vaja reguleerida, keerake fiksaatorikruvi **47** vastavalt vajadusele sisse või välja kuni osuti **44** näitab 45°.

 **HOIATUS:** Saagimisel tekkiv tolm võib ummistada juhiku sooned. Puhastage need pulga või madala surve all oleva õhuga.

Enne kasutamist


 **HOIATUS:**

- Paigaldage sobiv saeleht. Ärge kasutage väga kulunud saelehti. Tööriista maksimaalne pöörlemiskiirus ei tohi ületada saelehel oma.
- Ärge proovige lõigata väga väikesi töödetaile.
- Laske saelehel vabalt lõigata. Ärge kasutage jõudu.
- Enne löikamist laske mootoril saavutada täispöörded.
- Veenduge, et kõik lukustusnupud ja fikseerimishoovad on kinni.
- Kinnitage detail.
- Kuigi selle saega saab saagida puitu ja ka paljusid mitteraudmaterjale, räägitakse neis kasutamishelistes ainult puidu saagimisest. Samad juhised kehtivad ka teiste materjalide puhul. Ärge saagige selle saega raudmaterjale (rauda ega terast) ega müüritist! Ärge kasutage abrasiivseid kettaid!
- Kasutage kindlasti lõhikplaati. Ärge kasutage seadet, kui lõhik on laiem kui 10 mm.
- Kui asetate töödetaili puutükile, suurendate võimsust kuni 300 mm.

KASUTAMINE

Kasutusjuhised

 **HOIATUS:** Järgige alati ohutusjuhiseid ja asjakohaseid õigusakte.

 **HOIATUS:** Raskete kehavigastuste ohu vähendamiseks lülitage tööriist enne seadistamist või lisaseadmete ja tarvikute paigaldamist ja eemaldamist välja ning eemaldage aku. Juhuslik käivitumine võib lõppeda vigastustega.

Tähelepanu Suurbritannia kasutajatele on trükitud "puidutöömashinate regulatsioon 1974"-s ja kõikides hilisemates muudatustes.

Veenduge, et seade asub laual, mis on kõrguse ja stabiilsuse poolest teile sobiv. Masina tööpind tuleb valida nii, et operaatoril oleks tööst hea ülevaade ning piisavalt vaba liikumisruumi materjali käsitlemiseks.

Vibratsioonimõju vähendamiseks veenduge, et töökeskkond ei oleks liialt külm, seade ning tarvik oleksid hästi hooldatud ning kasutatava materjali mõõdukas vastaksid seadmele.

Sisse- ja väljalülitamine (joonis A)

Lukustamislüliti **29**, mis on on/off päästiklülilil **1**, tuleb ümber pöörata, et lülitada saag sisse.

1. Tööriista käivitamiseks pöörake lukustuslüliti **29** a vajutage on/off päästiklülilil **1**.
2. Tööriista peatamiseks vabastage käivituslüliti. Lukustuslüliti haakub uuesti automaatselt.

XPS™ LED töökoha valgustamissüsteemi kasutamine (joon. A, R)

MÄRKUS: Eerungisaag peab olema toiteallikaga ühendatud.

XPS™ LED töötule süsteem on aktiveeritud, kui päästik haakub või kui vajutada XPS nuppu **34** sae korpuse peal.

Lõikamiseks läbi töödetaile tömmatud pliitsijoon:

1. Kui XPS tuli on sees, siis tõmmake alla töökaepide **3**, et viia saeleht **8** puule lähemale. Puidule ilmub saeketta vari.
2. Joondage pliitsijoon lehe serva varjuga. Pliitsijoon täpselt tabamiseks peate võib-olla reguleerima eerungi- või kaldenurka.

Teie saag on varustatud aku veafunktsiooniga. XPS™ töökoha valgustussüsteem hakkab vilkuma, kui aku on peaaegu tühi või liiga kuum. Enne lõikamise jätkamist laadige aku täis. Vt **Aku laadimine** aku laadimise juhiste nägemiseks.

Keha ja käte asend

Keha ja käte õige asend eerungisaag kasutamisel muudab saagimise kergemaks, täpsemaks ja ohutumaks.



HOIATUS:

- Mitte kunagi ärge viige käsi lõikepiirkonna lähedale.
- Ärge hoidke käsi saekettale lähemal kui 150 mm.
- Hoidke detaili saagimisel tihedalt vastu lauda ja tõket. Hoidke käsi samas asendis, kuni lüliti on vabastatud ja saeketas on täielikult peatunud.
- Enne saagimist tehke sisselülitamata saega alati prooviliigutusi, et näha saeketta liikumisteed.
- Ärge asetage käsi risti.
- Hoidke mõlemad jalad kindlalt põrandal ja säilitage tasakaal.
- Sae konsooli viimisel vasakule ja paremale liikuge sellega kaasa ning seiske saekettast veidi kõrval.

Peamised saelõiked

Vertikaalne sirge ristlõige (joonis A, O)

MÄRKUS: Soovitavate saagimisomaduste saavutamiseks kasutage 250 mm saekettaid, millel on 30 mm völliava.

1. Lõdvendage eerungi riivi **13** ja seejärel pigistage seda.
2. Rakendage eerungi riiv **13** asendis 0° ja seejärel kinnitage eerungi riiv.
3. Asetage lõigatav puit vastu latti **16**.
4. Haarake kandekäepidemest **3** ja vajutage kaitse vabastamiseks selle luku vabastamishooba **2**. Pikendage sae pead lõpuni välja.
5. Vajutage mootori käivitamiseks alla toitelüliti **1**.
6. Vajutage pead, et saeketas saeks läbi puidu ja siseneks plastmassist lõhikplaati **11**.
7. Kui pea on täielikult sisse vajutatud, vajutage see aeglaselt risti tagasi, et lõpetada lõige.
8. Pärast saagimise lõpetamist vabastage lüliti ja oodake enne pea tagasi üles algasendisse viimist, kuni saeketas on täielikult peatunud.



HOIATUS:

- Lehe alumine kaitse on mõeldud kiireks sulgumiseks, kui hoob **2** lastakse lahti. Kui see ei sulgu 1 sekundiiga, laske saagi volitatud DEWALT remondiagendil hooldada.

Vertikaalne eerungi ristlõige (joonis A, P)

1. Pigistage eerungi riivi **13**. Viige eerungi konsool paremale või vasakule soovitud nurga alla.
2. Eerungi riiv leiab automaatselt nurgad 0°, 15°, 22,5°, 31,62°, 45° ja 50° nii paremal kui vasakul. Kui vajalik on mõni vahepealne nurk, siis hoidke pead kindlalt ja lukustage see eerungi riivi kinnitades.
3. Veenduge enne saagimist alati, et eerungi lukustushoob on kõvasti kinni.
4. Jätkake nagu vertikaalse sirge ristlõike puhul.



HOIATUS: Puitdetaili otsast väikese tüki kaldlõikamisel paigutage detail nii, et ärälõigatav osa jääb sellele saeleht poolele, millel on lati suhtes suurem nurk:

- vasak eerung, ärälõigatav osa paremal
- parem eerung, ärälõigatav osa vasakul.

Liuglõike tegemine (joonis A, B, R)

1. Keerake vabastamiseks saepea traaversi lukku **18**.
2. Vajutage saepea **24** alla, tõmmake lukustusnupp **22** välja ja laske saepeal kõrgeimasse asendisse tõusta.
3. Asetage lõigatav puit liuglati **16** vastu ja kinnitage see materjali klambriga **17**.
4. Laske saepea täielikult alla, siis tõmmake pea selle jooksu lõppu välja.
5. Vajutage kaitse luku vabastushooba **2** kaitse vabastamiseks. Vajutage mootori käivitamiseks alla toitelüliti **1**.
6. Vajutage pea täielikult alla, et võimaldada lehel lõigata puidust läbi ja suruge pea tagasi lõike lõpetamiseks.

7. Pärast saagimise lõpetamist vabastage lüliti ja oodake enne pea tagasi üles algasendisse viimist, kuni saeketas on täielikult peatunud.

HOIATUS: Pidage meeles lukustada saepea tagumisse asendisse, kui liuglõiked on tehtud.

Kaldlõiked (joonis L, Q)

Kaldenurgad võivad olla 0° kuni 48° vasakule. Kaldenurkadega kuni 45° saab lõigata seades eerungi konsooli nulli ja maksimaalse eerungiasendi 45° vahele paremale või vasakul.

1. Keerake lahti kaldenurga riivi käepide **19** ja seadistage soovitud kaldenurk.
2. Seadistage ajadusel alistamisnupp **30**, kui vaja.
3. Hoidke pead kindlalt ja ärge laske sel kukkuda.
4. Keerake kaldenurga riivi käepide **19** kindlalt kinni.
5. Jätkake nagu vertikaalse sirge ristlõike puhul.

Lõikekvaliteet

Saagimiskoha siledus sõltub väga paljudest teguritest, sealhulgas saetavast materjalist. Kui liistude ja muude täppistööde puhul on vajalik siledam saagimine, annab soovitud tulemuse terav (60 karbiidhambaga) saeleht ning aeglasem ja ühtlasem saagimine.

HOIATUS: Ärge laske materjalil saagimise ajal liikuda; kinnitage see kindlalt. Enne konsooli töstmist laske saekettal alati täielikult peatuda. Kui detaili tagumisel küljelt murduvad sellegipoolset ära väikesed puidutükid, klepigie lõikekohta veidi maalritepi. Saagige läbi teibi ja eemaldage ettevaatlikult teip.

Mitteraudmetallide lõikamine

Kui lõikate mitteraudmetalle, tohib masinat kasutada vaid siis, kui teete vertikaalseid sirgeid ja kaldega ristlõikeid eerungisae režiimil. Soovitame, et kaldlõikeid ja kombineeritud kaldlõikeid ei tehta mitteraudmetallidesse. Masinat ei tohi kasutada raudmetallide jaoks.

- Mitteraudmaterjalide saagimisel kasutage alati pitskrui. Veenduge, et töödetail on kõvasti kinnitatud.
- Kasutage vaid neid saekettaid, mis kvalifitseeruvad mitteraudmetallide lõikamiseks.
- Kui kasutate lubrikante, rakendage vaid vaha või eraldi spreid. Ärge kasutage emulsioone ega sarnaseid vedelikke.

Detaili kinnitamine (joonis T)

HOIATUS: Kasutage alati materjali klambrit.

Parimate tulemuste saavutamiseks kasutage materjali klambrit **17**, mis on teie sae jaoks valmistatud.

Klambri paigaldamine

1. Sisestage see lati taga olevasse auku. Klamber **17** peaks olema esiküljega eerungisae selja suunas. Tagage, et klambri varda süvend on täiesti eerungisae alusesse sisestatud. Kui süvend on nähtav, siis pole klamber kinnitatud.
2. Keerake klambrit 180° eerungisae esikülje suunas.

3. Vabastage nupp, et reguleerida klambrit üles või alla, siis kasutage detailseks kohandamiseks nuppu, et kinnitada klamber tugevalt detaili külge.

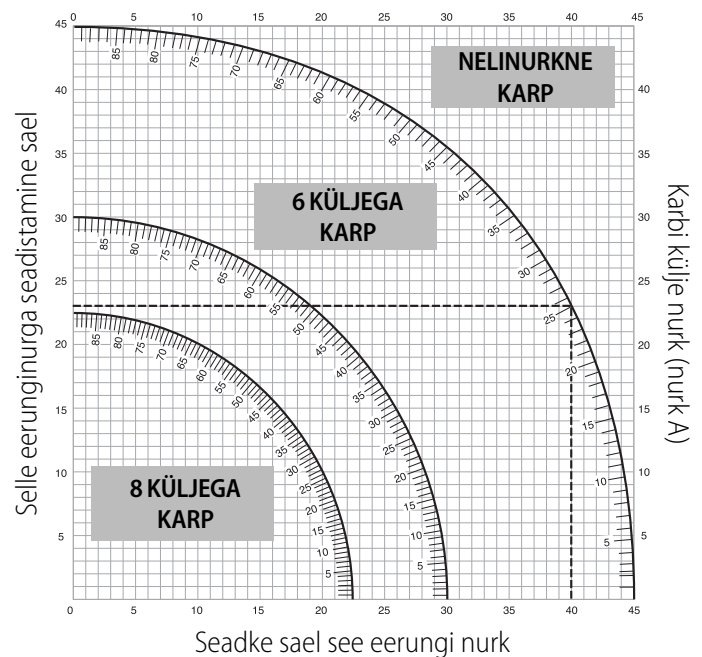
MÄRKUS: Asetage klamber alusest paremale, kui lõikate kaldega. TEHKE ALATI VÄLJALÜLITATUD SAEGA PROOVILIIGUTUSI ENNE LÕPULÕIKEID, ET KONTROLLIDA KETTA LIIKUMISRADA. TAGAGE, ET KLAMBER EI SEGA SAE VÕI KAITSE LIIKUMIST.

Kombineeritud eerung (joonis S)

See lõige on eerungi ja faasilõike kombinatsioon. Seda tüüpi saagimist kasutatakse kaldu olevate külgedega raamide või karpide tegemiseks, nagu näiteks joonisel S.

HOIATUS: Kui saagimisnurk muutub, kontrollige, et kalde fikseerimise käepide ja eerungi klammerdushoob on kõvasti kinni. Need tuleb pingutada peale iga eerungi- või kaldenurga muutmist.

- Diagramm aitab teil leida õige eerungi- ja kaldenurga levinud kombineeritud eerungite saagimiseks.
- Diagrammi kasutamiseks valige oma töö soovitud nurk A (joonis S) ja leidke see nurk diagrammil vastavalt kaarelt. Sellest punktist liikuge diagrammil otse alla õige kaldenurga leidmiseks ja risti õige eerunginurga leidmiseks.



1. Seadke sael vajalikud nurgad ja tehke mõned proovisaagimised.
2. Katsetage detailide kokkupanemist. Näiteks: Nelja küljega 25° välisnurkadega (nurk A)(joonis S) karbi tegemiseks kasutage ülemist parempoolset kaart. Leidke kaarelt 25° nurk. Liikuge mööda horisontaalset lõikuvat joont ühele küljele, et leida sae eerunginurk (23°). Samamoodi liikuge mööda vertikaalset lõikuvat joont üles või alla, et leida sae kaldenurk (40°). Sae õige reguleerimise kontrollimiseks tehke alati puidujätmetega proovisaagimisi.

HOIATUS: Ärge kunagi ületage ühendeerungi 45° kaldenurga piire 45° vasaku või parema kaldenurgaga.



Tolmueemaldus (joon. A, G)

HOIATUS: Võimaluse korral ühendage tolmueemaldusseade, mis vastab asjakohastele tolmu emissiooni puudutavatele õigusaktidele.

Ühendage tolmu kogumisseade, mis on kavandatud vastavalt asjakohastele õigusaktidele. Välise külgeühendatud süsteemide õhu liikumise kiirus peab olema $20\text{m/s} \pm 2\text{m/s}$. Kiirust mõõdetakse ühendustorus ühenduskoha juures, kui tööriist on ühendatud, kuid ei tööta.

MÄRKUS: DWV9000 keerdluku kiirkonektorit **48** on soovituslik kasutada lisatarvikuna tolmuärastusseadme ühendamiseks.

Jälgige olulisi eeskirju, mis kehtivad teie riigis töödeldava materjali kohta.

Vaakumpuhasti peab olema töödeldava materjali jaoks sobiv.

Tervisele kahjuliku või kantserogeense kuiva tolmu imemisel on väga oluline kasutada spetsiaalset tolmuimejat.

Transportimine (joonis A, B)

HOIATUS: Eerungisae mugavaks kandmiseks on aluses olemas kahe käe süvendid **31**. Ärge kunagi kasutage kaitsekatteid sae tõstmiseks või transportimiseks.

1. Sae transportimiseks seadke kaldenurgaks ja eerungi asendiks 0° .
2. Lükake sae pea täielikult tagasi.
3. Vajutage alumise kaitse luku vabastushooba **2** (joonis A).
4. Vajutage pea alla ja vajutage lukustusnuppu **22** (joonis B).
5. Viige saeleht puhkeasendisse ja vajutage traaversi lukku **18**.

HOOLDUS

Teie DEWALT elektritööriist on loodud pikaajaliseks kasutamiseks minimaalse hoolduse juures. Et tööriist teid pikka aega korralikult teeniks, tuleb seda nõuetekohaselt hooldada ja korrapäraselt puhastada.

HOIATUS: Raskete kehavigastuste ohu vähendamiseks lülitage enne seadistamist või lisaseadmete ja tarvikute paigaldamist ja eemaldamist masin välja ja eemaldage aku. Juhuslik käivitumine võib lõppeda vigastustega.

HOIATUS: Kui leht on kulunud, tuleb see uue terava lehega asendada.



Määrimine

Teie elektritööriist ei vaja lisamäärimist.



Puhastamine

Enne kasutamist kontrollige hoolega, kas saeketta ülemine kaitse, saeketta liikuv alumine kaitse ja tolmueemaldustoru

töötavad korralikult. Hoolitsege selle eest, et laastud, tolma ja detaili osad ei saaks nende toimimist takistada.

Kui detaili tükid on jäänud saeketta ja kaitsete vahele, eemaldage seade vooluvõrgust ja järgige juhiseid, mis on toodud jaotises **Saeketta paigaldamine**. Eemaldage kinnijäänud tükid ja paigaldage uuesti saeleht.

HOIATUS: Mustuse kogunemisel ventilatsiooniavadesse ja nende ümber eemaldage mustus ja tolmu põhikorpuselt kuiva suruõhu abil. Kandke selle töö tegemisel heakskiidetud kaitseprille ja tolmu maski.

HOIATUS: Ärge kunagi kasutage tööriista mittemetallist osade puhastamiseks lahusteid või muid kemikaale. Need kemikaalid võivad nimetatud osade materjale nõrgendada. Kasutage vaid veega või õrnatoimelise seebiga niisutatud lappi. Ärge laske vedelikel sattuda tööriista sisse; ärge kastke tööriista ega selle osi vedelikku.

HOIATUS: Vigastuste ohu vähendamiseks puhastage regulaarselt lauda.

HOIATUS: Kehavigastuste ohu vähendamiseks puhastage regulaarselt tolmu kogumissüsteemi.

Valikulised lisatarvikud

HOIATUS: Kuna muid tarvikuid peale DEWALTi pakutavate ei ole koos selle tootega testitud, võib nende kasutamine koos selle tööriistaga olla ohtlik. Kehavigastusohu vähendamiseks tuleb selle tootega kasutada ainult DEWALTi soovitatud tarvikuid.

Pikkade detailide toetamine (joonis U)

- Pange pikkade detailide alla alati tugi.
- Parimate tulemuste saavutamiseks kasutage detaili tuge (DE7023), millega saab suurendada sae laua laiust (see on saadaval lisavarustusena). Toetage pikki detaile sobivate vahenditega, näiteks saepukkide või muu sarnasega, et vältida otste kukkumist.

Saadaval olevate saelehtede valik (soovituslikud lehed)

Lõiketüüp	Lehe mõõtmed (diameeter × auk × hammade arv)	Kasutamine
DT4310 seeria 40	250×30×24	Üldotstarve, puidu ja plastiku piki- ja ristlõikamine
DT4286 seeria 40	250×30×80	TCG alumiiniumiga kasutamiseks
DT4320 seeria 60	250×30×48	ATB peeneks kunstliku ja loodusliku puidu lõikamiseks
DT4350 seeria 60	250×30×60	TCG eriti peeneks kunstliku ja loodusliku puidu lõikamiseks
DT99568-QZ	250×30×24	24T Flexvolt leht üldkasutuseks, piki- ja ristlõikamiseks
DT99569-QZ	250×30×36	36T Flexvolt leht peenlõikamiseks
DT99570-QZ	250×30×60	60T Flexvolt leht ülipeeneks lõikamiseks

Sobilike tarvikute kohta teabe saamiseks pidage nõu müüjaga.

Keskkonnakaitse



Jäätmete sortimine. Selle sümboliga märgistatud tooteid ja akusid ei tohi kõrvaldada koos olemjätmetega.

Seadmed ja akud sisaldavad aineid, mida saab eemaldada ja taaskasutada, et vähendada toorainepuudust. Elektriseadmed ja akud tuleb ringlusse võtta vastavalt kohalikele eeskirjadele. Lisateavet leiate aadressilt www.2helpU.com.

Laetav akupatarei

Seda pika tööeaga akut tuleb laadida, kui see ei anna enam piisavalt voolu töödel, mis varem käisid kergelt. Aku kasutusea lõpus tuleb see kõrvaldada keskkonnanõudeid arvestades:

- Laske akul täielikult tühjeneda, seejärel eemaldage see tööriista küljest.
- Liitiumioonelemendid on taaskasutatavad. Viige need edasimüüjale või kohalikku jäätmejaama. Kogutud akud suunatakse taaskasutusse või kõrvaldatakse nõuetekohaselt.

BEL Aidis skersinių pjūvių Kampinis pjūklas DCS778

Sveikiname!

Jūs pasirinkote „DEWALT“ įrankį. Ilgametė patirtis, kruopštus gaminių tobulinimas ir naujovių diegimas leido „DEWALT“ tapti vienu iš patikimiausių profesionalams skirtų įrankių naudotojų partnerių.

Techniniai duomenys

		DCS778
Įtampa	V_{NS}	54
Tipas		1
XPS		Taip
Pjovimo disko skersmuo	mm	250
Vidinės pjovimo disko angos skersmuo	mm	30
Maks. disko apskukos	min ⁻¹	4 100
Pjovimas nuožambiu kampu (maks. padėty)	kairinė ir dešinė	50°
Pjovimas įstrižu kampu (maks. padėty)	kairinė	48°
Sudėtingi nuožambieji pjūviai	įstrižiems pjūviams nuožambiai	45° 45°
Pjovimo galimybės		
skersinis pjūvis 90°	mm	85 × 305
nuožambusis 45°	mm	85 × 215
nuožambusis 48°	mm	85 × 204
įstrižusis 45°	mm	58 × 305
įstrižusis 48°	mm	54 × 305
Bendrieji matmenys	mm	465 × 615 × 390
Svoris (be akumuliatoriaus)	kg	15,8
Triukšmo vertės pagal EN61029:		
L_{PA} (garso slėgis)	dB(A)	91
L_{WA} (garso galia)	dB(A)	100
K (garso galios paklaida)	dB(A)	3
Akumuliatorius		DCB546
Akumuliatoriaus tipas		Ličio jonų
Įtampa	V_{NS}	18 / 54
Talpa	Ah	6,0 / 2,0
Svoris	kg	1,05

Įkroviklis	DCB118			
Maitinimo tinklo įtampa	V_{KS}	230		
Akumuliatoriaus tipas	18 / 54 ličio jonų			
Apytikslė akumuliatoriaus įkrovimo trukmė	min.	22 (1,3 Ah) 45 (3,0 Ah)	22 (1,5 Ah) 60 (4,0 Ah) 60 (6,0 Ah)	30 (2,0 Ah) 75 (5,0 Ah)
Svoris	kg	0,66		

Įkrovikliu DCB118 galima įkrauti 18 V įtampos XR ličio jonų ir XR FLEXVOLT™ akumuliatorius (DCB181, DCB182, DCB183, DCB183B, DCB184, DCB184B, DCB185 ir DCB546).

Saugikliai:

Europa	230 V įrankiai	10 A maitinimo tinklai
Jungtinė Karalystė ir Airija	230 V įrankiai	3 A kištukuose

EB atitikties deklaracija

Mašinų direktyva



Belaidis skersinių pjūvių kampinis pjūklas DCS778

„DEWALT“ deklaruoja, kad skirsnyje **Techniniai duomenys** aprašyti gaminiai atitinka: 2006/42/EB, EN61029-1:2009 + A11:2010, EN61029-2-9:2012 + A11:2013.

Šie gaminiai taip pat atitinka direktyvas 2014/30/ES ir 2011/65/ES. Dėl papildomos informacijos prašome kreiptis į „DEWALT“ toliau nurodytu adresu arba žiūrėkite į vadovo pabaigoje pateiktą informaciją.

Toliau pasirašęs asmuo yra atsakingas už techninės bylos sukūrimą ir pateikia šią deklaraciją „DEWALT“ vardu.

Markus Rompel

Projektavimo direktorius

DEWALT, Richard-Klinger-Straße 11,
D-65510, Idstein, Germany (Vokietija)

2016-04-20



ĮSPĖJIMAS! Norėdami sumažinti susižeidimo pavojų, perskaitykite šį vadovą.

Saugos instrukcijos



ĮSPĖJIMAS! Perskaitykite visus saugos įspėjimus ir nurodymus. Jei bus nesilaikoma toliau pateiktų įspėjimų ir nurodymų, gali kilti elektros smūgio, gaisro ir (arba) sunkaus sužeidimo pavojus.

**IŠSAUGOKITE VISUS ĮSPĖJIMUS IR
NURODYMUS ATEIČIAI**

Bendrosios saugos taisyklės

1. **Užtikrinkite tvarką darbo vietoje.**
Netvarkingos vietos ir darbataliai kelia pavojų susižaloti.
2. **Atsižvelkite į aplinką darbo vietoje.**
Saugokite įrankį nuo lietaus. Nedirbkite šiuo įrankiu drėgnose vietose arba drėgnoje aplinkoje. Darbo vieta turi būti gerai apšviesta (250–300 liuksų). Nenaudokite šio įrankio tose vietose, kuriose kyla sprogimo pavojus, pavyzdžiui, jeigu patalpoje yra liepsniųjų skysčių ar dujų. Darbo vieta turi būti gerai vėdinama.
3. **Apsisaugokite nuo elektros smūgio.**
Stenkitės nesiliesti kūnu prie įžemintų paviršių (pvz., vamzdžių, radiatorių, viryklių ir šaldytuvų). Naudojant šį įrankį ekstremaliomis sąlygomis (pvz., esant dideliame oro drėgnumui, kai darbo metu susidaro metalo drožlių ir pan.), elektros saugą galima pagerinti naudojant izoliacinį transformatorių arba (FI) įžemintą jungtuvą.
4. **Neleiskite artyn pašalinių žmonių.**
Neleiskite kitiems su darbu nesusijusiems asmenims (ypač vaikams) liesti įrankio ar akumulatoriaus. Neleiskite jų į darbo vietą.
5. **Prieš padėdami sandėliuoti, įrankius išjunkite.**
Jei įrankio nenaudojate, jį reikia laikyti sausoje, saugiai užrakintoje, vaikams nepasiekiamoje vietoje.
6. **Nespauskite įrankio per jėgą.**
Tinkamu elektriniu įrankiu darbą atlikite geriau ir saugiau tokiu tempu, kokiam jis suprojektuotas.
7. **Naudokite tinkamą įrankį.**
Per jėgą nenaudokite mažų įrankių ir priedų darbams, kuriems atlikti reikia galingų įrankių. Naudokite įrankius tik pagal paskirtį, pvz., nenaudokite diskinių pjūklų medžių šakoms genėti ar rąstams pjauti.
8. **Tinkamai apsirenkite.**
Nedėvėkite laisvų drabužių arba papuošalų, nes juos gali įtraukti judančios įrankio dalys. Dirbant lauke, rekomenduojama avėti batus neslidžiais padais. Dėvėkite apsauginius galvos dangalus, po kuriais būtų galima paslėpti ilgus plaukus.
9. **Naudokite apsaugos priemones.**
Visuomet dėvėkite apsauginius akinius. Jei dirbant kyla dulkių ar išmetama medžiagos dalelių, dėvėkite antveidį arba dulkių kaukę. Jei šios dalelės gali būti gana karštos, dėvėkite šilumai atsparią prijuostę. Visuomet dėvėkite ausų apsaugas. Visada dėvėkite apsauginį šalną.
10. **Prijunkite dulkių ištraukimo įrenginį.**
Jei elektrinis įrankis aprūpintas įtaisais, skirtais dulkių trauktuvui ir dulkių surinkimo priemonėms prijungti, būtinai tinkamai juos prijunkite ir naudokite.
11. **Įtvirtinkite ruošinį.**
Ruošinį suspauskite veržtuvais arba spaustuvais. Taip saugiau nei laikyti ruošinį rankomis: tokiu atveju galėsite abiem rankomis laikyti įrankį.
12. **Nepersitempkite.**
Visada tvirtai remkitės kojomis ir išlaikykite pusiausvyrą.

13. **Kruopščiai prižiūrėkite įrankius.**
Pjovimo įrankiai turi būti aštrūs ir švarūs, tada jie veiks geriau ir saugiau. Vadovaukitės nurodymais, kaip tepti ir keisti priedus. Reguliariai tikrinkite įrankius ir, jei jie sugestų, atiduokite į įgaliotąjį serviso centrą, kad pataisytų. Rankenos ir jungikliai turi būti sausi, švarūs, netepaluoti ir nealyvuoti.
14. **Atjunkite įrankius.**
Atjunkite įrankius nuo maitinimo tinklo, jei jų nenaudojate, prieš atlikdami priežiūros darbus ir keisdami priedus, pvz., diskus, antgalius ir peilius.
15. **Išimkite reguliavimo raktus ir veržliarakčius.**
Prieš pradėdami naudoti įrankį, įpraskite patikrinti, ar nuo jo nuėmėte visus reguliavimo raktus ir veržliarakčius.
16. **Venkite atsitiktinio įrankio įjungimo.**
Neneškite įrankio uždeję pirštą ant jo jungiklio. Prieš įjungdami įrankį į elektros lizdą, patikrinkite, ar jungiklis yra išjungimo padėtyje.
17. **Būkite budrūs.**
Žiūrėkite, ką darote. Vadovaukitės sveika nuovoka. Nenaudokite šio įrankio, kai esate pavargę arba apsvaigę nuo narkotikų ar alkoholio.
18. **Tikrinkite, ar nėra sugadintų dalių.**
Prieš pradėdami naudoti, atidžiai patikrinkite stakles ir įsitikinkite, kad jos veikia tinkamai ir atlieka numatytas funkcijas. Patikrinkite, ar nėra išsiderinusių arba užstrigusių judančių dalių, ar nėra sugedusių dalių, sugadintų apsaugų ar jungiklių arba kokių nors kitų gedimų, kurie galėtų turėti neigiamos įtakos elektrinio įrankio veikimui. Apsaugas ar kita sugadinta dalis turi būti tinkamai pataisyta arba pakeista įgaliotajame serviso centre arba kaip nurodyta šiame naudotojo vadove. Sugedusius jungiklius reikia pakeisti įgaliotajame serviso centre. Sugedus jungikliui, elektros įrankiu naudotis negalima. Niekuomet nebandykite taisyti patys.



ĮSPĖJIMAS! Naudojant šiame vadove nerekomenduojamus papildomus įtaisus arba priedus, arba naudojant įrankį ne pagal numatytąją paskirtį, gali kilti asmeninio susižeidimo pavojus.

19. **Įrankį leidžiama remontuoti tik kvalifikuotiems asmenims.**
Šis elektrinis įrankis atitinka visus atitinkamus saugos reikalavimus. Taisyti turėtų tik kvalifikuoti asmenys, naudodami originalias atsargines dalis, nes priešingu atveju tai gali kelti didelį pavojų naudotojui.

Papildomos saugos taisyklės naudojant kampinius pjūklus

- Šiuo pjūklą pjaukite tik gamintojo rekomenduojamas medžiagas.
- Nenaudokite įrankio be apsaugų arba jei apsaugai neveikia ar yra netinkamos būklės.
- Atlikdami įstrižuosius pjūvius, patikrinkite, ar rankena saugiai užfiksuota.
- Pasirūpinkite, kad grindys aplink stakles būtų lygios, tinkamai sutvarkytos: ant jų neturi būti jokių pašalinių medžiagų, pvz., skiedrų ir nuopjovų.

- Pasirinkite tinkamą pjautinai medžiagai diską.
 - Naudokite tinkamai pagaląstus diskus. Neviršykite maksimalių, ant pjovimo disko pažymėtų apskų.
 - Prieš pradėdami bet kokius darbus, įsitinkite, ar visos fiksavimo rankenėlės ir spaustuvų rankenos yra tvirtai užveržtos.
 - Jei pjovimo staklės prijungtos prie elektros tinklo, niekada nelaikykite rankų pjovimo disko vietoje.
 - Niekada nebandykite staigiai išjungti staklių ir sustabdyti greitai besisukančio jų disko, užkirsdami jį įrankiu arba kitais daiktais, nes tokiu būdu gali įvykti nelaimingas atsitikimas su rimtomis pasekmėmis.
 - Prieš montuodami bet kokį priedą, perskaitykite naudotojo vadovą. Netinkamai naudojant priedą, galima sugadinti įrankį.
 - Tvarkydami pjovimo diskus ar ruošinį, naudokite laikiklį arba mūvėkite pirštines.
 - Prieš pradėdami dirbti įsitinkite, ar pjovimo diskas tinkamai sumontuotas.
 - Patikrinkite, ar diskas sukasi tinkama kryptimi.
 - Nenaudokite mažesnio ar didesnio skersmens diskų nei rekomenduojama. Tinkamus diskų matmenis rasite **Techninių duomenų** skyriuje. Naudokite tik šiame vadove nurodytus diskus, atitinkančius standartą EN847-1.
 - Rinkitės specialios konstrukcijos, triukšmą mažinančius pjovimo diskus.
 - Nenaudokite GREITAPJOVIO PLIENO diskų.
 - Nenaudokite įtrūkusių arba apgadintų pjovimo diskų.
 - Nenaudokite jokių abrazyvinių arba deimantinių diskų.
 - Naudokite tik tuos pjovimo diskus, ant kurių pažymėtos apskos yra ne mažesnės už nurodytas ant pjūklo.
 - Niekada nenaudokite pjūklo be plokštės su įpjova.
 - Pakelkite pjovimo diską nuo ruošinio prapjovos ir tik tada atleiskite jungiklį.
 - Kiekvieną kartą prieš įjungdami patikrinkite, ar staklės stabilios.
 - Negalima nieko įsprausti į ventiliatorių, siekiant sulaukyti variklio veleną, kad nesisuktų.
 - Pjūklo pjovimo disko apsaugas atsidaro, kai paspaudžiama jo atleidimo svirtis **2**.
 - Niekuomet nekelkite disko apsaugo rankomis, jei pjūklas neišjungtas. Įrengiant ar nuimant pjovimo diskus arba tikrinant pjūklą, apsaugą galima pakelti ranka.
 - Reguliariai tikrinkite variklio oro angas, kad jos būtų švarios ir kad jose nebūtų skiedrų.
 - Kai susidėvės, pakeiskite plokštę su įpjova.
 - Prieš atlikdami bet kokius techninės priežiūros darbus arba prieš keisdami diską, išimkite akumuliatorių iš staklių.
 - Niekuomet nevalykite ir neatlikite techninės priežiūros darbų, kol staklės dar veikia, o jų galvutė nėra nustatyta į ramybės padėtį.
 - Jei įrengtas šviesos diodas, jį draudžiama pakeisti kito tipo šviesos diodu. Remonto darbus gali vykdyti tik gamintojas arba įgaliotasis agentas.
 - Pjaudami medieną, prijunkite pjūklą prie dulkių surinkimo įrenginio. Visuomet įvertinkite veiksnius, kurie turi įtakos dulkių poveikiui, pvz.:
 - apdirbamos medžiagos tipą (pjaunant medienos drožlių plokštes, kyla daugiau dulkių nei pjaunant medieną);
 - pjovimo disko aštrumą;
 - tinkamą pjovimo disko nustatymą;
 - dulkių trauktuvą, kurio oro srautas turi būti ne mažesnis nei 20 m/s.
 Patikrinkite, ar tinkamai nustatyta vietos dulkių ištraukimo sistema, pvz., dangčiai, slopintuvai ir išmetimo angos.
 - Visuomet įvertinkite veiksnius, kurie turi įtakos triukšmo poveikiui:
 - naudokite pjovimo diskus, suprojektuotus mažinti keliamą triukšmą;
 - naudokite tik tinkamai pagaląstus diskus.
 - Reguliariai atlikite techninę staklių priežiūrą.
 - Užtikrinkite tinkamą bendrąjį ar vietinį apšvietimą.
 - Užtikrinkite, kad operatorius būtų tinkamai kvalifikuotas naudoti, reguliuoti ir dirbti su staklėmis.
 - Įsitinkite, kad visos poveržlės ir velenų žiedai yra tinkami, kaip nurodyta šiame vadove.
 - Iš pjovimo zonos nerinkite jokių nuopjovų ar kitų ruošinio dalių, kol pjūklas veikia, o pjovimo galvutė nėra nustatyta į ramybės padėtį.
 - Niekada nepjaukite trumpesnių nei 150 mm ilgio ruošinių.
 - Be papildomos atramos šiomis staklėmis galima pjauti toliau nurodyto maksimalaus dydžio ruošinius:
 - 60 mm aukščio, 216 mm pločio ir 500 mm ilgio;
 - ilgesnius ruošinius reikia paremti, naudojant tinkamą papildomą stalą, pvz., DE7023. Visuomet tinkamai įtvirtinkite ruošinį.
 - Nelaimingo atsitikimo arba staklių gedimo atveju nedelsdami išjunkite stakles ir atjunkite jas nuo maitinimo tinklo.
 - Praneškite apie gedimą ir tinkamai pažymėkite stakles, kad sugedusiomis staklėmis nesinaudotų kiti žmonės.
 - Jei pjaunant pjovimo diskas būtų užblokuotas dėl netinkamos tiekimo jėgos, išjunkite stakles ir atjunkite jas nuo maitinimo tinklo. Patraukite ruošinį ir įsitinkite, kad pjovimo diskas sukasi laisvai. Įjunkite stakles ir pradėkite naują pjovimo operaciją sumažinę tiekimo jėgą.
 - Niekada nepjaukite lengvųjų metalų, ypač magnio.
 - Jei tik įmanoma, būtinai pritvirtinkite stakles prie darbatalio 8 mm skersmens ir 80 mm ilgio varžtais.
- ## Likutiniai pavojai
- Naudojant pjūklus, kyla šie pavojai:
- susižalojimai prisilietus prie besisukančių dalių.
- Nepaisant atitinkamų saugos nurodymų pritaikymo ir saugos priemonių naudojimo, tam tikrų likutinių pavojų išvengti neįmanoma. Tai:
- klausos pablogėjimas;
 - nelaimingų atsitikimų pavojai, kuriuos kelia neuždengtos besisukančios pjovimo disko dalys;

- susižeidimo pavojus keičiant pjovimo diską;
- pirštų suspaudimo pavojus atidarant apsaugus;
- sveikatai kylantys pavojai, įkvėpus dulkių, kurios susidaro pjaunant medieną, ypač qžuolą, beržą ir MDF plokštes.

Kvėpavimo problemas didina šie veiksniai:

- medienos pjovimas nenaudojant dulkių ištraukimo įrenginio;
- nepakankamas dulkių ištraukimas dėl neišvalytų išleidimo angų filtrų.

Elektros sauga

Elektrinis variklis skirtas tik vieno dydžio įtampai. Visuomet patikrinkite, ar akumuliatoriaus įtampa atitinka įtampa, nurodytą duomenų lentelėje. Visuomet patikrinkite, ar jūsų įkroviklio įtampa atitinka jūsų maitinimo tinklo įtampa.



Atsižvelgiant į standartą EN EN60335 šis „DEWALT“ įrankis turi dvigubą izoliaciją, todėl įžeminimo laidas nebūtinai.



ĮSPĖJIMAS! 115 V blokai turi būti valdomi naudojant apsaugos nuo trikties izoliacinį transformatorių su įžeminimo ekranuote tarp pagrindinės ir antrinės apvijų.

Jeigu būtų pažeistas maitinimo laidas, jį reikia pakeisti specialiai paruoštu laidu, kurį galima įsigyti „DEWALT“ serviso centre.

Maitinimo kištuko keitimas

(tik Jungtinės Karalystės ir Airijos naudotojams)

Jei reikia sumontuoti naują maitinimo kištuką:

- Saugiai išmeskite seną kištuką.
- Rudą laidą prijunkite prie kištuko įvado, kuriuo teka srovė.
- Mėlyną laidą prijunkite prie neutralaus kontakto.



ĮSPĖJIMAS! Prie įžeminimo kontakto nieko jungti nereikia.

Vadovaukitės montavimo instrukcijomis, pateikiamomis su aukštos kokybės kištukais. Rekomenduojamas saugiklis: 3 A.

Ilginimo kabelio naudojimas

Ilginimo kabelį reikėtų naudoti tik tada, kai tai būtina. Naudokite aprobuotą ilginimo kabelį, kurio galia atitiktų jūsų įkroviklio galią (žr. skyrių **Techniniai duomenys**). Minimalus laidininko skerspjūvio plotas – 1 mm²; maksimalus laido ilgis – 30 m.

Jei naudojate kabelio ritę, visuomet iki galo išvyniokite kabelį.

IŠSAUGOKITE ŠĮ VADOVĄ!

Įkrovikliai

„DEWALT“ įkroviklių reguliuoti nereikia, jie sukurti taip, kad juos naudoti būtų kaip įmanoma paprasčiau.

Svarbios saugos taisyklės naudojant visus akumuliatorių įkroviklius

IŠSAUGOKITE ŠĮ VADOVĄ! Šiame vadove pateikiamos svarbios darančių akumuliatorių įkroviklių saugos ir naudojimo instrukcijos (žr. skyrių **Techniniai duomenys**).

- Prieš pradėdami naudoti įkroviklį, perskaitykite visus nurodymus ir ant įkroviklio, akumuliatoriaus bei gaminio, kuriame naudojamas akumuliatorius, pažymėtus įspėjamuosius ženklus.



ĮSPĖJIMAS! Elektros smūgio pavojus. Saugokite įkroviklį, kad į jo vidų nepakliūtų vandens. Kitaip galite gauti elektros smūgį.



ĮSPĖJIMAS! Rekomenduojame naudoti apsauginį srovės nuotėkio įtaisą, kurio liekamosios srovės stipris neviršytų 30 mA.



ATSARGIAI! Pavojus nusideginti. Norėdami sumažinti sužeidimo pavojų, įkraukite tik „DEWALT“ akumuliatorius. Kitų tipų akumuliatoriai gali trūkti ir sužeisti jus bei padaryti žalos turtui.



ATSARGIAI! Prižiūrėkite vaikus, kad jie nežaistų su šiuo prietaisu.

PASTABA. Tam tikromis sąlygomis, kai įkroviklis įjungtas į maitinimo tinklą, kokia nors pašalinė medžiaga gali trumpuoju jungimu sujungti neapsaugotus, įkroviklio viduje esančius įkrovimo kontaktus. Reikėtų saugoti, kad pro įkroviklio angas į jo vidų nepatektų pašalinių medžiagų, pavyzdžiui, plieno drožlių, aliuminio folijos ar kitų susikaupusių metalo dalelių. Kai į įkroviklį neįdėtas akumuliatorius, visuomet išjunkite įkroviklį iš elektros tinklo. Prieš valydami atjunkite įkroviklį nuo maitinimo tinklo.

- **NEBANDYKITE įkrauti akumuliatorių kitais įkrovikliais nei nurodyti šiame vadove.** Įkroviklis ir akumuliatorius specialiai pagaminti veikti kartu.
- **Šie įkrovikliai nėra skirti naudoti jokiais kitais tikslais, tik „DEWALT“ akumuliatoriams įkrauti.** Naudojant bet kokiais kitais tikslais, gali kilti gaisro, elektros smūgio pavojus arba pavojus žūti nuo elektros srovės.
- **Saugokite įkroviklį nuo lietaus ir sniego.**
- **Atjungdami įkroviklį nuo maitinimo lizdo, traukite už kištuko, o ne už laido.** Taip sumažės pavojus pažeisti maitinimo kištuką ir laidą.
- **Pasirūpinkite, kad laidas būtų nutiestas taip, kad ant jo niekas neužliptų, už jo neužkliūtų ar kitaip jo nesugadintų ir nenutemptų.**
- **Nenaudokite ilginimo laido, nebent tai būtina.** Naudojant netinkamą ilginimo laidą, gali kilti gaisro, elektros smūgio pavojus arba pavojus žūti nuo elektros srovės.
- **Ant įkroviklio nedėkite jokių daiktų ir nedėkite įkroviklio ant minkšto pagrindo, kad nebūtų uždengtos jo ventiliacijos angos ir įrenginio vidus pernelyg neįkaistų.** Įkroviklį statykite atokiai nuo bet kokio šilumos šaltinio. Įkroviklis aušinamas pro korpuso viršuje ir apačioje esančias ventiliacijos angas.
- **Nenaudokite įkroviklio su pažeistu laidu ar elektros kištuku** – juos būtina nedelsiant pakeisti.
- **Nenaudokite įkroviklio, jei jis buvo stipriai sutrenktas, numestas arba kitaip apgadintas.** Nugabenkite jį į įgaliotąjį serviso centrą.
- **Neardykite įkroviklio. Prireikus atlikti jo priežiūros ar remonto darbus, nugabenkite į įgaliotąjį serviso centrą.** Netinkamai surinkus gali kilti gaisro, elektros smūgio pavojus arba pavojus žūti nuo elektros srovės.

- Jei pažeidėte maitinimo laidą, pasirūpinkite, kad jį nedelsiant pakeistų gamintojas, jo priežiūros agentas arba analogiškos kvalifikacijos specialistas, kad išvengtumėte pavojaus.
- **Prieš pradėdami valyti atjunkite įkroviklį nuo maitinimo lizdo. Taip sumažės elektros smūgio pavojus.** Išėmus akumuliatorių, šis pavojus nesumažės.
- **NIEKADA** nebandykite kartu sujungti dviejų įkroviklių.
- **Įkroviklis suprojektuotas jungti į standartinį 230 V buitinį maitinimo lizdą. Nebandykite jo naudoti su bet kokios kitos įtampos tinklu. Tai netaikoma automobiliniam įkrovikliui.**







Akumulatoriaus įkrovimas (C pav.)

1. Prieš įdėdami akumuliatorių, prijunkite įkroviklį prie tinkamo maitinimo lizdo.
2. Įdėkite akumuliatorių **26** į įkroviklį. Užtikrinkite, kad akumulatorius būtų iki galo įtaisytas į įkroviklį. Mirksinti raudona (įkrovimo) lemputė informuoja, kad pradėta įkrauti.
3. Įkrovimas bus baigtas, kai ši raudona lemputė ŠVIES nuolat. Tada akumulatorius būna visiškai įkrautas, jį galima tuoj pat naudoti arba palikti įkroviklyje. Norėdami išimti akumuliatorių iš įkroviklio, paspauskite ant akumulatoriaus esantį atleidimo mygtuką **27**.

PASTABA. Norėdami užtikrinti maksimalų ličio jonų akumulatoriaus našumą ir eksploataciją, prieš naudodami akumuliatorių pirmą kartą, visiškai jį įkraukite.

Įkroviklio naudojimas

Žr. toliau pateiktus indikatorius, kuriais apibūdinama akumulatoriaus įkrovimo būseną.

Įkrovimo indikatoriai	
	Įkrovimas 
	Visiškai įkrautas 
	Karšto / šalto akumulatoriaus delsa* 

*Tuo metu raudona lemputė tebedirksės, tačiau geltona indikatoriaus lemputė ims šviesti nepertraukiamai.

Akumulatoriui pasiekus tinkamą temperatūrą, geltona kontrolinė lemputė užges ir įkroviklis vėl bus kraunamas.

Suderinamas įkroviklis (-iai) sugedusio akumulatoriaus neįkraus. Įkroviklis parodys, kad akumulatorius yra sugedęs: neužsidegs jo kontrolinė lemputė arba lemputė žybsios pagal akumulatoriaus ar įkroviklio gedimo indikacijos schemą.

PASTABA. Tai gali reikšti ir įkroviklio gedimą.

Jei įkroviklis rodo gedimą, atiduokite įkroviklį ir akumuliatorių į įgaliojimą priežiūros centrą, kad jie būtų patikrinti.

Karšto / šalto akumulatoriaus delsa

Jei įkroviklis aptinka, kad akumulatorius per karštas arba per šaltas, automatiškai įsijungia karšto / šalto akumulatoriaus delsos režimas, t. y. įkrovimas atidedamas, kol akumulatoriaus temperatūra vėl tampa tinkama. Po to įkroviklis automatiškai įjungia įkrovimo režimą. Ši savybė užtikrina maksimalią akumulatoriaus eksploataciją.

Šaltas akumulatorius bus įkraunamas lėčiau nei šiltas.

Akumulatorius bus lėčiau įkraunamas per visą įkrovimo ciklą ir nepasiekės maksimalios įkrovimo spartos net ir sušilęs.

Įkroviklyje DCB118 įrengtas vidinis ventiliatorius, skirtas akumulatoriui aušinti. Ventiliatorius automatiškai įsijungia, kai tik akumuliatorių prireikia aušinti. Niekada nenaudokite įkroviklio, jei ventiliatorius tinkamai neveikia arba jei užkimštos ventiliacijos angos. Saugokite įkroviklį, kad jį jo vidų nepatektų jokių pašalinių daiktų.

Elektroninė apsaugos sistema

XR ličio jonų įrankiai turi elektroninę apsaugos sistemą, kuri saugo akumuliatorių nuo perkrovos, perkaitimo ir visiško iškrovimo.

Suveikus elektroninei apsaugos sistemai, įrankis automatiškai išsijungia. Taip nutikus, įdėkite ličio jonų akumuliatorių į įkroviklį ir visiškai jį įkraukite.

Montavimas ant sienos

Šie įkrovikliai skirti montuoti ant sienos arba statyti ant stalo ar darbatalio. Montuodami ant sienos, įkroviklį įrenkite pakankamai arti maitinimo lizdo, atokiai nuo kampų ar kitų kliūčių, kurios galėtų trukdyti laisvai cirkuliuoti orui. Panaudodami įkroviklio galinę pusę kaip šabloną, nustatykite montavimo ant sienos sraigčių vietas. Tvirtai pritvirtinkite įkroviklį, naudodami bent 25,4 mm ilgio sraigčius 7–9 mm skersmens galvutėmis, skirtus sieninėms plokštėms montuoti (įsigykite jų atskirai). Juos įsukite į medieną, palikdami maždaug 5,5 mm sraigto dalį neįsuktą. Sulygiuokite įkroviklio galinės dalies angas su kyšančiais sraigčių galais ir iki galo įsukite juos į angas.

Įkroviklio valymo instrukcijos



ĮSPĖJIMAS! Elektros smūgio pavojus. Prieš pradėdami valyti įkroviklį, atjunkite jį nuo elektros lizdo. Purvą ir tepalą nuo įkroviklio paviršiaus galima nuvalyti šluoste arba minkštu nemetaliniu šepetėliu. Nenaudokite vandens arba kokių nors kitokių valymo tirpalų. Saugokite įrankį nuo bet kokių skysčių: niekada nepanardinkite jokios šio įrankio dalies į skystį.

Akumulatoriai

Svarbios saugos instrukcijos visiems akumulatoriams

Užsakydami akumuliatorių keitimui, būtinai nurodykite katalogo numerį ir įtampą.

Išėmus akumuliatorių iš dėžutės, jis nebūna visiškai įkrautas. Prieš pradėdami naudoti akumuliatorių ir įkroviklį, perskaitykite toliau pateiktas saugos instrukcijas. Po to atlikite nurodytas įkrovimo procedūras.

PERSKAITYKITE VISUS NURODYMUS

- **Akumuliatorių neįkraukite ir nenaudokite sprogioje aplinkoje, pvz., kur yra liepsniųjų skysčių, dujų arba dulkių.** Įdedant arba ištraukiant akumuliatorių iš įkroviklio, dulkės ar garai gali užsidegti.
- **Niekada neikiškite akumulatoriaus į įkroviklį per jėgą. Jokiu būdu nemodifikuokite akumulatoriaus,**

norėdami, kad jis tilptų į nesuderinamą įkroviklį, nes akumulatorius gali trūkti ir sunkiai jus sužaloti.

- Akumulatorius įkraukite tik „DEWALT“ įkrovikliais.
- **NEAPTAŠKYKITE** ir nepamarkinkite į vandenį ar kokį nors kitą skystį.
- **Įrankio ir akumulatoriaus negalima sandėliuoti arba naudoti ten, kur aplinkos temperatūra gali pasiekti ar viršyti 40 °C (104 °F) (pvz., vasarą lauko pašūrėse ar metaliniuose pastatuose).**
- **Nedeginkite akumulatoriaus net tada, kai jis yra smarkiai apgadintas ar visiškai nusidėvėjęs.** Ugnyje akumulatorius gali sprogti. Deginant ličio jonų akumulatorius, išsiskiria nuodingų dūmų ir medžiagų.
- **Jeigu akumulatoriaus skysčio patektų ant odos, nedelsdami nuplaukite tą vietą švelniu muilinu vandeniu.** Jei akumulatoriaus skysčio patektų į akis, skalaukite atmerktas akis bent 15 minučių arba tol, kol nebejausite dirginimo. Jei prireiktų kreiptis pagalbos į gydytoją, žinokite, kad akumulatoriaus elektrolitas sudarytas iš skystų organinių karbonatų ir ličio druskų mišinio.
- **Atidarius akumulatoriaus skyrius, juose esanti medžiaga gali sudirginti kvėpavimo traktą.** Įkvėpkite gryno oro. Jei simptomai neišnyktų, kreipkitės į gydytoją.



ĮSPĖJIMAS! Pavojaus nusidėginti. Akumulatoriaus skystis yra liepsnus ir patekus kibirkščiai arba paveiktas ugnimi gali užsidegti.



ĮSPĖJIMAS! Niekada nebandykite atidaryti akumulatoriaus. Nedėkite akumulatoriaus į įkroviklį, jei jo korpusas įskilęs ar pažeistas. Neskaldykite, nemėtykite ir negadinkite akumulatoriaus. Nenaudokite akumulatoriaus ar įkroviklio, jei jie buvo stipriai sutrenkti, numesti, pervaziuoti ar pažeisti koku nors kitu būdu (pvz., perverti vinimi, sutrenkti plaktuku, ant jų buvo atsistota ir pan.). Gali įvykti elektros smūgis arba galima žūti nuo elektros srovės. Sugadintus akumulatorius reikia grąžinti į serviso centrą, kur jie bus perdirbti.



ĮSPĖJIMAS! Gaisro pavojus. Nesandėliuokite ir neneškite akumulatoriaus taip, kad metaliniai objektai galėtų prisiliesti prie atvirų akumulatoriaus kontaktų. Pavyzdžiui, nedėkite akumulatoriaus į prijuostę, kišenę, įrankių dėžę, gaminių komplektavimo dėžę, stalčių ir pan., kuriuose yra palaidų vinių, sraigtų, raktų ir kt.



ATSARGIAI! Nenaudojamą įrankį paguldykite ant šono ant lygaus pagrindo, kur už jo niekas neužklius ir kur jis ant nieko nenukris. Kai kuriuos įrankius su dideliais akumulatoriais galima ant šių pastatyti, tačiau taip stovėdami jie gali būti netyčia nugriauti.

Transportavimas



ĮSPĖJIMAS! Gaisro pavojus. Vežant akumulatorius, gali kilti gaisras, jei akumulatoriaus kontaktai būtų netyčia sujungti laidžiosiomis medžiagomis. Veždami akumulatorius, užtikrinkite, kad akumulatorių kontaktai būtų apsaugoti ir tinkamai izoliuoti nuo medžiagų, kurios galėtų juos sujungti ir sukelti trumpąjį jungimą.

„DEWALT“ ličio jonų akumulatoriai dera su visomis galiojančiomis gabenimo taisyklėmis, kaip nurodyta pramoniniuose ir teisiniuose standartuose, įskaitant JT rekomendacijas dėl pavojingų prekių gabenimo; Tarptautinės oro transporto asociacijos (IATA) taisyklės dėl pavojingų prekių vežimo, Tarptautinio pavojingų krovinių vežimo jūra kodekso (IMDG) taisyklės ir Europos sutartį dėl pavojingų krovinių tarptautinio vežimo keliais (ADR). Ličio jonų maitinimo elementai ir akumulatoriai yra išbandyti pagal JT bandymų ir kriterijų vadovo 38.3 punktą, kaip nurodyta JT rekomendacijose dėl pavojingų prekių gabenimo.

Daugeliu atvejų transportuojami „DEWALT“ akumulatoriai nebus klasifikuojami kaip visiškai reglamentuojamos 9 klasės pavojingos medžiagos. Dažniausiai siuntas reikės deklaruoti kaip 9 klasės įrenginius tik tuo atveju, jei gabenamų ličio jonų akumulatorių energijos klasė viršys 100 vatvalandžių (Wh). Ant visų ličio jonų akumulatorių yra nurodytas vatvalandžių rodiklis. Be to, dėl reglamentavimo sudėtingumo „DEWALT“ nerekomenduoja gabenti atskirų ličio jonų akumulatorių oro transportu, nesvarbu, kokį vatvalandžių rodiklį jie turi. Visgi įrankius su akumulatoriais (komplektus) galima gabenti oro transportu, jei akumulatoriaus vatvalandžių rodiklis neviršija 100 Wh.

Nesvarbu, ar siunta yra visiškai reglamentuojama, ar ne – vežėjas privalo pasidomėti naujausiais galiojančiais reikalavimais dėl pakavimo, ženklavimo / žymėjimo ir dokumentacijos reikalavimų.

Šiame vadovo skyriuje pateikta informacija šio dokumento rengimo metu buvo teisinga ir, mūsų manymu, tiksli. Visgi negalime suteikti nei aiškiai išreikštų, nei numanomų garantijų. Pirkėjas privalo užtikrinti, kad jo veiksmai nepažeistų galiojančių įstatymų.

FLEXVOLT™ akumulatorių transportavimas

„DEWALT FLEXVOLT™“ akumulatorius veikia dviem režimais: **naudojimo ir transportavimo.**

Naudojimo režimas. Kai FLEXVOLT™ akumulatorius naudojamas atskirai arba yra įdėtas į „DEWALT“ 18V gaminį, jis veikia kaip 18V akumulatorius. Kai FLEXVOLT™ akumulatorius yra 54V arba 108V (dviejų 54V įtampos akumulatorių) gaminyje, jis veikia kaip 54V akumulatorius.

Transportavimo režimas. Kai ant FLEXVOLT™ akumulatoriaus sumontuotas dangtelis, jis veikia transportavimo režimu. Išsaugokite dangtelį transportavimui.

Transportavimo režimu elementų juostos akumulatoriuje yra elektriniu būdu atjungtos viena nuo kitos, todėl 1 didesnės energijos akumulatorius tampa 3 mažesnės energijos akumulatoriais.

Taip padidinus akumulatorių kiekį iki 3 mažesnės energijos akumulatorių, jiems nebetaikomi tie gabenimo reglamentai, kurie yra taikomi didesnės energijos akumulatoriams.

Pvz., transportavimo energijos rodiklis yra 3 × 36 Wh, o tai reiškia, kad gabenami 3 atskiri 36 vatvalandžių energijos

Naudojimo ir transportavimo etikečių ženklavimo pavyzdys



akumulatoriai. Naudojimo energijos rodiklis yra 108 Wh (1 akumulatorius).

Sandėliavimo rekomendacijos

1. Geriausia sandėliuoti vėsioje ir sausoje vietoje, atokiai nuo tiesioginių saulės spindulių, pernelyg didelės šilumos arba šalčio. Norėdami užtikrinti optimalų veikimą ir eksploataciją, akumulatorius sandėliuokite kambario temperatūroje.
2. Norėdami, kad akumulatorius būtų eksploatuojamas kuo ilgiau, jį laikykite vėsioje, sausoje vietoje, visiškai įkrautą ir išimtą iš įkroviklio.

PASTABA. Akumuliatorių negalima sandėliuoti visiškai iškrautų. Prieš naudojimą akumuliatorių reikia įkrauti.

Ant įkroviklių ir akumuliatorių esančios etiketės

Kartu su šiuo vadovu naudojamomis piktogramomis gali būti naudojamos ir šios įkroviklių ir akumuliatorių etiketėse esančios piktogramos:



Prieš naudodami perskaitykite naudotojo vadovą.



Įkrovimo trukmė nurodyta skyriuje **Techniniai duomenys**.



Patikrinimui nenaudokite el. srovei laidžių daiktų.



Neįkraukite apgadintų akumuliatorių.



Saugokite nuo vandens.



Pažeistus laidus nedelsdami pakeiskite naujais.



Įkraukite tik 4–40 °C temperatūroje.



Skirta naudoti tik patalpoje.



Utilizuokite akumuliatorių nepakenkdami aplinkai.

LI-ION



„DEWALT“ akumulatorius įkraukite tik nurodytais „DEWALT“ įkrovikliais. Jei „DEWALT“ įkrovikliais įkrausite ne „DEWALT“ gamybos akumulatorius, šie gali įtrūkti arba sukelti pavojingų situacijų.



Nedeginkite akumuliatoriaus.



NAUDOJIMAS (be transportavimo dangteliu).
Pavyzdys: Wh rodiklis yra 108 Wh (1 × 108 Wh akumulatorius).



TRANSPORTAVIMAS (su įtaisytoju transportavimo dangteliu). Pavyzdys: Wh rodiklis yra 3 × 36 Wh (3 akumulatoriai po 36 Wh).

Akumuliatoriaus tipas

Modelis DCS778 veikia su 54 voltų akumuliatoriais.

Galima naudoti šiuos akumulatorius: DCB546. Daugiau informacijos rasite skyriuje **Techniniai duomenys**.

Pakuotės turinys

Pakuotėje yra:

- 1 Iš dalies surinktos staklės
- 2 Šešiakampiai raktai (4 mm ir 6 mm)
- 1 250 mm TCT pjovimo diskas
- 1 Ruošinio spaustuvi
- 2 Ličio jonų akumulatoriai (modelis T2)
- 1 Įkroviklis (modelis T2)
- 1 Naudotojo vadovas

- Patikrinkite, ar gabenimo metu įrankis, jo dalys arba priedai nebuvo sugadinti.
- Prieš naudojimą skirkite laiko atidžiai perskaityti ir išsiaiškinti šį vadovą.

Ant įrankio esantys ženklai

Ant įrankio rasite pavaizduotas šias piktogramas:



Prieš naudodami perskaitykite naudotojo vadovą.



Dėvėkite ausų apsaugas.



Dėvėkite akių apsaugas.



Matoma spinduliuotė. Nežiūrėkite tiesiai į šviesą.



Nešimo taškas.

Datos kodo vieta (B pav.)

Datos kodas **57**, kuriame nurodyti ir pagaminimo metai, yra pažymėtas ant korpuso.

Pavyzdys:
2016 XX XX

Aprašymas (A–C, E pav.)



ĮSPĖJIMAS! Niekada nemodifikuokite elektrinio įrankio arba kurios nors jo dalies. Kitaip galite patirti turtinę žalą arba susižaloti.

- | | |
|---------------------------------------------|-----------------------------------------------------|
| 1 Gaidukas | 18 Skersinis stabdiklis |
| 2 Apsaugo fiksavimo atleidimo svirtis | 19 Įstrižojo veržiklio rankena |
| 3 Valdymo rankena | 20 Įstrižųjų pjūvių skalė |
| 4 Stacionarus viršutinis apsaugas | 21 Skylės montavimui prie darbatalio |
| 5 Išorinė jungė | 22 Fiksavimo mygtukas |
| 6 Disko varžtas | 23 Skersinės sijos |
| 7 Apatinis disko apsaugas | 24 Pjovimo galvutė |
| 8 Pjovimo diskas | 25 Šešiakampiai veržliarakčiai |
| 9 Slankiojamo kreiptuvo fiksavimo rankenėlė | 26 Akumulatorius |
| 10 Stacionarus stalas | 27 Akumulatoriaus atleidimo mygtukas |
| 11 Plokštė su prapjova | 28 Akumulatoriaus įkrovimo lygio matuoklio mygtukas |
| 12 Nuožambio rankena | 29 Atleidimo jungiklis |
| 13 Nuožambaus pjūvio skląstis | 30 Rankinio valdymo mygtukas |
| 14 Sukamojo pagrindo / nuožambio rankena | 31 Nešimo rankena (kairioji ir dešinioji) |
| 15 Nuožambaus pjūvio skalė | 32 Vidinė jungė (E pav.) |
| 16 Slankiojamasis kreiptuvas | 33 Dulkių trauktuvo jungtis |
| 17 Ruošinio spaustuvas | 34 Mygtukas XPS™ |

Naudojimo paskirtis

Šis „DEWALT“ belaidis kompaktinis kampinis pjūklas skirtas profesionalams – medienos, medienos gaminių, aliuminio ir plastiko gaminiams pjauti. Juo lengvai, tiksliai ir saugiai atliksite skersinio, įstrižojo ir nuožambaus pjovimo darbus.

Šis prietaisas skirtas naudoti su nominaliu, 250 mm skersmens disku karbido galais.

NENAUDOKITE esant drėgnoms oro sąlygoms arba šalia liepsniųjų skysčių ar dujų.

Šie kampiniai pjūklai yra profesionalų elektriniai įrankiai.

NELEISKITE vaikams liesti šio įrankio. Jei šį įrankį naudoja nepatyrę operatoriai, juos reikia prižiūrėti.



ĮSPĖJIMAS! Nenaudokite staklių ne pagal paskirtį.

- **Maži vaikai ir ligoti žmonės.** Šiuo prietaisu be priežiūros negalima naudotis mažiems vaikams arba ligotiems asmenims.
- Šis įrankis neskirtas naudoti menkesnių fizinių, jutiminių ar protinių gebėjimų asmenims (įskaitant vaikus) arba asmenims, kuriems trūksta patirties ir žinių, nebent juos prižiūrėtų už jų saugą atsakingas asmuo. Vaikų negalima palikti vienų su šiuo gaminiu.

SURINKIMAS



ĮSPĖJIMAS! Norėdami sumažinti sunkių susižeidimų pavojų, prieš atlikdami bet kokius įtaisų ar priedų reguliavimo ar ardymo / montavimo darbus, išjunkite stakles ir ištraukite akumulatorių. Netyčia įjungus galima susižeisti.



ĮSPĖJIMAS! Naudokite tik „DEWALT“ akumulatorius ir kroviklius.

Išpakavimas

Variklis ir apsaugai jau sumontuoti ant korpuso.

Akumulatoriaus įdėjimas ir išėmimas iš įrankio (A–C pav.)

PASTABA. Užtikrinkite, kad akumulatorius **26** būtų visiškai įkrautas.

Kaip įdėti akumulatorių į įrankį

1. Sulygiuokite akumulatorių **26** su įrankio rankenoje esančiais grioveliais (A pav.).
2. Įkiškite akumulatorių į rankeną, kad jis būtų tvirtai įstatytas į įrankį ir spragtelėdamas užsifiksuotų.

Kaip ištraukti akumulatorių iš įrankio

1. Paspauskite atleidimo mygtuką **27** ir tvirtai ištraukite akumulatorių iš įrankio rankenos.
2. Įdėkite akumulatorių į įkroviklį, kaip aprašyta šio vadovo skyriuje apie įkroviklį.

Akumulatoriaus įkrovimo lygio matuoklis (C pav.)

Kai kuriuose „DEWALT“ akumulatoriuose įrengtas įkrovimo lygio matuoklis, kurį sudaro trys žalios šviesos diodų lempučių, rodančios akumulatoriaus įkrovimo lygį.

Norėdami įjungti įkrovimo lygio matuoklį, paspauskite ir palaikykite įkrovimo lygio matuoklio mygtuką **28**. Užsidegusių trijų žalių šviesos diodų lempučių derinys parodys, kiek akumulatoriuje liko energijos. Kai akumulatoriaus įkrovimo lygis nesiekia minimalios leistinos naudojimo ribos, įkrovimo lygio matuoklis nešviečia ir akumulatorių reikia įkrauti.

PASTABA. Įkrovimo lygio matuoklis tik parodo, kiek akumulatoriuje liko energijos. Jis neparodo įrankio funkcinių galimybių ir jo rodmenys priklauso nuo gaminio komponentų, temperatūros bei kokiam darbui įrankį naudoja galutinis naudotojas.

Montavimas ant darbatalio (B pav.)

1. Kad montuoti ant darbatalio būtų patogiau, visose keturiose kojėlose yra padaryta skylių **21**. Rekomenduojama tvirtinti 8 mm skersmens ir 80 mm ilgio varžtais. Visuomet tvirtai sumontuokite šį pjūklą, kad jis nepajudėtų. Norint pagerinti mobilumą, šį įrankį galima sumontuoti ant 12,5 mm arba storesnės faneros plokštės, kurią vėliau galima pritvirtinti spaustuvais prie darbinės atramos arba pernešti į kitas darbo vietas ir iš naujo pritvirtinti spaustuvais.
2. Montuodami pjūklą ant faneros plokštės, užtikrinkite, kad montavimo sraigtais nekyšotų pro medienos apačią. Faneros plokštė turi lygiai gulėti ant darbinės atramos. Kai tvirtinate pjūklą prie bet kokio darbinio pagrindo, veržkite tik ties prispaudimo prielajomis, kur yra montavimo sraigtų skylės. Jei mėginsite prispausti bet kuriuose kituose taškuose, pjūklas tinkamai neveiks.
3. Kad ruošinys nesulinktų ir išvengtumėte netikslumų, pasirūpinkite, kad montavimo paviršius nebūtų deformuotas ar nelygus. Jei pjūklas supasi ant pagrindo,

pakiškite po viena pjūklo kojele ploną kokios nors medžiagos gabalėlį, kad pjūklas tvirtai ir lygiai stovėtų ant montavimo pagrindo.

Pjovimo disko montavimas (A, D, E pav.)



ĮSPĖJIMAS! Norėdami sumažinti susižeidimo pavojų, prieš įrengdami ir nuimdami priedus, prieš reguliuodami arba keisdami sąranką arba vykdydami remonto darbus, išjunkite stakles ir atjunkite jas nuo elektros tinklo. Gaidukas būtina turi būti IŠJUNGIMO padėtyje. Netyčia įjungus galima susižeisti.



ĮSPĖJIMAS! Naujo pjovimo disko dantukai yra labai aštrūs, todėl labai pavojingi.



ĮSPĖJIMAS! Pjovimo diską galima keisti tik taip, kaip nurodyta. Naudokite tik **Techninių duomenų skyriuje nurodytus pjovimo diskus; rekomenduojama naudoti kat. Nr.: DT4320.**

1. Uždėkite 6 mm šešiakampį veržliaraktį **25** ant priešingos disko veleno pusės ir laikykite jį (D pav.).
2. Naudokite antrąjį šešiakampį veržliaraktį kaip parodyta D pav. – velenui fiksuoti.
3. Sukdami pagal laikrodžio rodyklę, atlaisvinkite disko varžtą **6**. Ištraukite disko varžtą ir išorinę jungę **5**.
4. Paspauskite apatinio apsaugo fiksavimo atleidimo svirtį **2**, kad apatinis disko apsaugas **7** pakiltų, ir išimkite pjovimo diską **8**.
5. Sumontuokite naują pjovimo diską ant vidinės jungės **32** briaunelės – disko apatinio krašto dantukai turi būti nukreipti link kreiptuvo (nuo operatoriaus).
6. Sumontuokite atgal išorinę jungę **5**. Pasirūpinkite, kad fiksavimo prielajos (po vieną kiekvienoje variklio veleno **36** pusėje) tinkamai susijungtų.
7. Užveržkite disko varžtą **6**, sukdami prieš laikrodžio rodyklę, kita ranka laikydami prijungtą 6 mm šešiakampį veržliaraktį **25** (D pav.).

REGULIAVIMO DARBAI



ĮSPĖJIMAS! Norėdami sumažinti sunkių susižeidimų pavojų, prieš atlikdami bet kokius įtaisų ar priedų reguliavimo ar ardymo / montavimo darbus, išjunkite stakles ir ištraukite akumuliatorių. Netyčia įjungus galima susižeisti.

Jūsų kampinis pjūklas buvo tiksliai sureguliuotas gamykloje. Jei dėl gabenimo ir krovimo darbų arba dėl kokių nors kitų priežasčių jį reikėtų iš naujo reguliuoti, atlikite toliau nurodytus pjūklo reguliavimo veiksmus. Kartą sureguliuavus, šios korekcijos turėtų likti tikslios.

Skersinių sijų reguliavimas, kad būtų užtikrintas vienodas pjovimo gylis (A, B, F, H pav.)

Diskas turi pjauti vienodame gylyje per visą stalo ilgį ir neturi liesti stacionaraus stalo kiaurymės gale ar sukamosios rankenos

priekyje. Todėl, iki galo nuspaudus pjovimo galvutę, skersiniai strypai turi būti idealiai lygiagretūs su stalu.

1. Paspauskite apatinio apsaugo fiksavimo atleidimo svirtį **2** (A pav.).
2. Paspauskite pjovimo galvutę iki galo į galinę padėtį ir išmatuokite aukštį nuo sukamojo stalo **14** iki išorinės jungės **5** apačios (F pav.).
3. Pasukite pjovimo galvutės skersinį stabdiklį **18** (B pav.).
4. Laikydami pjovimo galvutę iki galo nuspausta, patraukite galvutę iki jos eigos galo.
5. Dar kartą pamatuokite F pav. parodytą aukštį. Abu dydžiai turi būti visiškai vienodi.
6. Jeigu reikia dar pareguliuoti, atlikite šiuos veiksmus (H pav.):
 - a. Atlaisvinkite fiksavimo veržlę **37**, esančią laikiklyje **38**, ir pagal poreikį mažais žingsneliais pareguliuokite varžtą **39**.
 - b. Priveržkite fiksavimo veržlę **37**.



ĮSPĖJIMAS! Visada patikrinkite, ar diskas 90° vertikaliaje ir 45° skersinėje padėtyse neliečia stalo ties kiaurymės galu arba sukamosios rankenos priekiu. Nejunkite įrankio, kol nepatikrinsite!

Kreiptuvo reguliavimas (I pav.)

Pasukite slankiojamo kreiptuvo fiksavimo rankenėlę **9** prieš laikrodžio rodyklę, kad atsilaisvintų. Patraukite slankiojamą kreiptuvą **16** į tokią padėtį, kur jo neįpjautų diskas, tuomet, sukdami kreiptuvo fiksavimo rankenėlę pagal laikrodžio rodyklę, priveržkite kreiptuvą.

Disko tikrinimas ir reguliavimas pagal kreiptuvą (B, J, K pav.)

1. Atleiskite nuožambio skląstį **13**.
2. Nykščiu prispauskite nuožambio rankeną **12** ir suspauskite nuožambio skląstį **13**, kad atsilaisvintų sukamasis stalas / nuožambio rankena **14**.
3. Sukite nuožambio rankeną, kol skląstis atsidurs 0° nuožambio padėtyje.
4. Nuspauskite žemyn galvutę ir, paspaudę fiksavimo mygtuką **22**, užfiksukite ją tokioje padėtyje.
5. Dvi 0° žymės **40** ant nuožambio skalės **15** turi vos matytis.
6. Dėkite liniuotę **41** iš kairiosios **16** kreiptuvo ir disko **8** pusės.



ĮSPĖJIMAS! Nelieskite liniuote disko dantukų galiukų.

7. Jei reikia dar pareguliuoti, atlikite šiuos veiksmus:
 - a. Atlaisvinkite sraigtus **42** ir sukite skalės / nuožambio rankenos mazgą į kairę ar dešinę, kol diskas bus nustatytas 90° laipsnių kampui į kreiptuvą išmatavus liniuote (J pav.).
 - b. Užveržkite sraigtus **42** iš naujo.

Disko tikrinimas ir reguliavimas pagal stalą (L–N pav.)

1. Atlaisvinkite įstrižumo veržiklio rankeną **19** (L pav.).

2. Paspauskite pjovimo galvutę į dešinę ir įsitikinkite, ar ji yra visiškai vertikali bei užveržkite nuožulnaus veržiklio rankeną.
3. Nustatytą kampainį **41** padėkite ant stalo ir priešais pjovimo diską **8** (M pav.).


 **ĮSPĖJIMAS!** Nelieskite liniuote disko dantukų galiukų.

4. Jei reikia dar pareguliuoti, atlikite šiuos veiksmus:
 - a. Atlaisvinkite nuožulnaus veržiklio rankenėlę **19** ir į vertikalią padėtį pasukite reguliuojamo stabdiklio sraigta **43**, kol pjovimo diskas su pagrindu sudarys 90° kampą, išmatuotą su liniuote.
 - b. Jeigu nuožulnumo rodyklė **44** ant nuožulnumo skalės **20** nerodo nulio, atlaisvinkite sraigtus **45**, kurie laiko skalę, ir nustatykite skalę į tinkamą nulinę padėtį.


Įstrižojo kampo tikrinimas ir reguliavimas (A, L, N pav.)

Įstrižojo kampo rankinis valdiklis leidžia nustatyti maks. įstrižumo kampą ties 45° ar 48° kampu, kiek reikia.

- Kairinis = 45°
 - Dešininis = 48°
1. Patikrinkite, kad rankinio valdymo rankenėlė **46** būtų užfiksuota kairinėje padėtyje.
 2. Atlaisvinkite įstrižumo nustatymo veržiklio rankeną **19** ir pjūklo galvutę pastumkite į kairę pusę.
 3. Tai – 45° įstrižojo kampo padėtis.
 4. Jei reikia pareguliuoti, įsukite arba išsukite fiksavimo sraigta **47**, kiek reikia, kol rodyklė **44** rodys 45°.

 **ĮSPĖJIMAS!** Kreiptuvo grioveliai gali užsikisti pjuvenomis. Išvalykite juos pagaliuku arba žemo slėgio oro srove.

Prieš pradėdant dirbti

 **ĮSPĖJIMAS!**


- Sumontuokite tinkamą pjovimo diską. Nenaudokite pernelyg nusidėvėjusių diskų. Maksimalus įrankio sukimosi greitis neturi viršyti pjovimo disko sukimosi greičio.
- Nebandykite pjauti per daug mažų ruošinių.
- Leiskite pjovimo diskui pjauti laisvai. Nenaudokite jėgos.
- Palaukite, kol variklis pasieks maksimalias apsukas ir tik tada pradėkite pjauti.
- Patikrinkite, ar tvirtai užveržtos visos fiksavimo rankenėlės ir veržiklių rankenos.
- Įtvirtinkite ruošinį.
- Nors šiuo pjūklu galima pjauti medieną ir daugelį nemetalinių medžiagų, šis naudotojo vadovas skirtas tik medienai pjauti. Analogiškos rekomendacijos taikomos kitoms medžiagoms. Šiuo pjūklu nepjaukite metalinių (geležies ir plieno) medžiagų ar mūro! Nenaudokite jokių abrazyvinių diskų!
- Būtinai naudokite plokštę su įpjova. Nenaudokite staklių, jei plokštės įpjova yra platesnė nei 10 mm.

- Padėjus ruošinį ant medžio gabalėlio, pjovimo gylis padidės iki 300 mm.

NAUDOJIMAS

Naudojimo instrukcijos

 **ĮSPĖJIMAS!** Visuomet laikykitės saugos nurodymų ir taisyklių.

 **ĮSPĖJIMAS!** Norėdami sumažinti sunkių susižeidimų pavojų, prieš atlikdami bet kokius įtaisų ar priedų reguliavimo ar nuėmimo / montavimo darbus, išjunkite įrankį ir ištraukite akumuliatorių. Netyčia įjungus galima susižeisti.

Jungtinės Karalystės naudotojai turėtų atkreipti dėmesį į „Medienos apdirbimo reglamentą Nr. 1974“ ir bet kokius šio dokumento pakeitimus.

Įsitikinkite, kad staklės būtų pastatytos taip, kad tenkintų ergonomines sąlygas stalo aukščio ir stabilumo atžvilgiu. Staklių statymo vietą privaloma pasirinkti taip, kad operatoriui būtų užtikrintas geras apžvalgos laukas ir aplink stakles liktų pakankamai vietos laisvai tvarkyti ruošinius.

Norėdami sumažinti vibraciją, užtikrinkite, kad darbo aplinkoje temperatūra nebūtų per žema, staklės ir priedai būtų gerai techniškai prižiūrėti, o ruošiniai būtų tinkamo dydžio pjauti šiomis staklėmis.

Įjungimas ir išjungimas (A pav.)

Norint įjungti pjūklo, atlaisvinimo jungiklis **29**, esantis ant įjungimo / išjungimo gaiduko **1**, turi būti įjungtas.

1. Norėdami paleisti įrankį, įjunkite atlaisvinimo jungiklį **29** ir paspauskite įjungimo / išjungimo gaiduką **1**.
2. Norėdami įrankį išjungti, atleiskite gaiduką. Atlaisvinimo jungiklis susijungs automatiškai.

„XPS™“ šviesos diodų apšvietimo sistemos naudojimas (A, R pav.)

PASTABA. Kampinis pjūklas turi būti prijungtas prie maitinimo šaltinio.

XPS™ šviesos diodų apšvietimo sistema aktyvinama įjungiant gaiduką arba paspaudžiant XPS mygtuką **34**, pateiktą pjūklo korpuso viršuje.

Jei norite pjauti per pieštuku pažymėtą liniją ant medienos gabalėlio:

1. Įjungę XPS apšvietimą, patraukite valdymo rankeną **3** žemyn, kad pjovimo diskas **8** priartėtų prie medienos. Ant medienos bus matomas disko šešėlis.
2. Sulygiuokite pieštuku pažymėtą liniją su disko šešėliu. Kad šešėlis tiksliai sutaptų su pieštuku pažymėta linija, turite sureguliuoti įstrižojo ar nuožambaus pjovimo kampus.

Šis pjūklas turi akumuliatoriaus gedimo aptikimo funkciją. „XPS™“ apšvietimo lemputė pradeda mirksėti, jei akumuliatorius būna beveik išsekęs arba kai akumuliatorius yra per daug įkaitęs. Prieš tęsdami pjovimo darbus, įkraukite akumuliatorių. Žr. **Akumuliatoriaus įkrovimas**, kur rasite akumuliatoriaus įkrovimo instrukcijų.

Kūno ir rankų padėtis

Tinkamai stovėdami ir laikydami rankas darbo su šiuo kampiniu pjūklų metu, operacijas vykdysite lengviau, tiksliau ir saugiau.



ĮSPĖJIMAS!

- Niekada neikiškite rankų prie pjovimo srities.
- Rankas laikykite ne arčiau nei per 150 mm nuo disko.
- Pjaudami tvirtai laikykite ruošinį prispaudę prie stalo ir atrėmę jį į kreiptuvą. Nepaleiskite ruošinio, kol neatleisite jungiklio ir diskas visiškai nesustos.
- Prieš pradėdami pjauti, visuomet paleiskite įrankį, kad jis paveiktų be apsukų, kad galėtumėte patikrinti disko pjovimo kelią.
- Nesukryžiuokite rankų.
- Kojomis tvirtai remkitės į grindis ir išlaikykite tinkamą pusiausvyrą.
- Traukdami pjovimo rankeną kairėn ir dešinėn, sekite ją ir stovėkite truputį į šoną nuo pjovimo disko.

Baziniai pjūviai

Vertikalus tiesusis skersinis pjūvis (A, O pav.)

PASTABA. Norėdami pasiekti norimų pjovimo rezultatų, naudokite 250 mm pjovimo diskus su 30 mm skylėmis užmauti ant veleno.

1. Atlaisvinkite nuožambio skląstį **13** ir po to jį pakelkite.
2. Nustatykite nuožambio skląstį **13** į 0° padėtį ir tada jį užfiksuokite.
3. Atremkite medžio ruošinį, kurį pjausite, į kreiptuvą **16**.
4. Laikydami už nešimo rankenos **3**, paspauskite apsaugo atlaisvinimo svirtį **2**, kad atleistumėte apsaugą. Išstumkite iki galo pjūklo galvutę.
5. Norėdami paleisti variklį, spauskite gaiduką **1**.
6. Nuspauskite galvutę, kad pjovimo diskas pjautų per medieną ir eitų per plastikinę plokštę su įpjova **11**.
7. Iki galo nuspaudę galvutę, lėtai stumkite ją atgal skersai, kad pabaigtumėte pjūvį.
8. Pabaigę pjauti, atleiskite jungiklį ir palaukite, kol diskas visiškai sustos ir tik tada pakelkite galvutę į viršutinę ramybės padėtį.



ĮSPĖJIMAS!

- Apatinis apsaugas sukurtas taip, kad atleidus svirtį **2** greitai užsidarytų. Jei jis neužsidaro per 1 sekundę, nugabenkite pjūklą patikrai įgaliotajam „DEWALT“ remonto agentui.

Vertikalus nuožambus skersinis pjūvis (A, P pav.)

1. Suspauskite nuožambio skląstį **13**. Pasukite rankeną į kairę ar dešinę reikiamu kampu.
2. Nuožambio skląstis automatiškai atsidurs tiek kairės, tiek dešinės pusių 0°, 15°, 22,5°, 31,62°, 45° ir 50° kampuose. Jeigu reikia tarpinio kampo, tvirtai laikydami galvutę užfiksuokite reikiamą kampą užverždami nuožambio skląstį.

3. Prieš pradėdami pjauti, visada įsitikinkite, kad nuožambio skląščio svirtis tvirtai užfiksuota.
4. Toliau pjaukite taip pat, kaip ir atlikdami vertikalų tiesų skersinį pjūvį.



ĮSPĖJIMAS! Nuožulniai pjaunant medžio galą, kai lieka maža nuopjova, dėkite ruošinį taip, kad nuopjova būtų disko pusėje, didesniu kampu link kreiptuvo, t. y.:

- kairysis nuožulnus pjovimas, nuopjova nukreipta į dešinę;
- dešinysis nuožulnus pjovimas, nuopjova nukreipta į kairę.

Slankusis pjūvis (A, B, R pav.)

1. Pasukite pjovimo galvutės skersinį stabdiklį **18**.
2. Nuleiskite pjovimo galvutę **24**, ištraukite fiksavimo mygtuką **22**, atleiskite ir palaukite, kol pjovimo galvutė pakils į aukščiausią padėtį.
3. Atremkite medieną, kurią pjausite, į slankiojamą kreiptuvą **16** ir pritvirtinkite jį ruošinio spaustuvu **17**.
4. Nuleiskite pjovimo galvutę, o tada patraukite ją iki jos eigos galo.
5. Paspauskite apsaugo fiksavimo atleidimo svirtį **2**, kad būtų atlaisvintas apsaugas. Norėdami paleisti variklį, paspauskite gaiduką **1**.
6. Iki galo nuspauskite galvutę, kad diskas pjautų per medieną ir stumkite galvutę atgal, kad pabaigtumėte pjūvį.
7. Pabaigę pjauti, atleiskite jungiklį ir palaukite, kol diskas visiškai sustos ir tik tada pakelkite galvutę į viršutinę ramybės padėtį.



ĮSPĖJIMAS! Nepamirškite pjūklo galvutės fiksuoti į galinę padėtį, kai bus baigti slankieji pjūviai.

Įstrižieji skersiniai pjūviai (L, Q pav.)

Įstrižuosius kampus galima nustatyti nuo 0° iki 48° į kairę. Įstrižuosius pjūvius iki 45° galima atlikti nuožambio rankeną nustačius tarp nulio ir maks. dešininės ar kairinės 45° nuožambio padėties.

1. Atlaisvinkite įstrižumo veržiklio rankeną **19** ir nustatykite norimo įstrižumo kampą.
2. Jei reikia, naudokite rankinio valdymo mygtuką **30**.
3. Tvirtai laikykite galvutę ir neleiskite, kad ji nusileistų.
4. Tvirtai užveržkite įstrižo veržiklio rankeną **19**.
5. Toliau pjaukite taip pat, kaip ir atlikdami vertikalų tiesų skersinį pjūvį.

Pjovimo kokybė

Bet kokio pjovimo kokybė priklauso nuo daugybės dalykų, pvz. kokia medžiaga pjaunama. Kai reikia itin tikslių pjūvių, norimų rezultatų pasieksite naudodami aštrų (60 dantukų, karbido) diską, nustatę mažesnes apsukas.



ĮSPĖJIMAS! Užtikrinkite, kad pjaunant medžiaga nepasislinktų: tvirtai įtvirtinkite ją. Leiskite, kad diskas visiškai sustotų, ir tik tada atkelkite rankeną. Jei ruošinio gale lieka mažų medžio pluošto atskalų, toje vietoje, kur bus atliekamas pjūvis, ant medienos priklijuokite

maskavimo juostelę. Atsargiai pjaukite per juostelę. Kai baigsite, ją kruopščiai nulupkite.

Spalvotųjų metalų pjovimas

Pjaustant spalvotuosius metalus, staklėmis galima atlikti tik vertikalius tiesius pjūvius ir nuožambius skersinius pjūvius, pasirinkus nuožambaus pjovimo režimą. Pjaustant spalvotuosius metalus, rekomenduojame nenaudoti įstrižųjų ir sudėtinių nuožambių pjūvių. Staklėmis negalima pjaustyti juodųjų metalų.

- Kai pjaunate spalvotuosius metalus, visuomet įtvirtinkite ruošinį. Būtinai tvirtai įtvirtinkite ruošinį spaustuvais.
- Naudokite tik spalvotiesiems metalams pjauti skirtus pjovimo diskus.
- Jeigu naudojate tepimo priemones, naudokite tik vašką arba atskiriamąjį purškalą. Nenaudokite emulsijų ar panašių skysčių.

Ruošinio priveržimas (T pav.)



ĮSPĖJIMAS! Visuomet naudokite ruošinio spaustuvus.

Siekdami geriausių rezultatų, naudokite ruošinio spaustuvą **17**, skirtą naudoti su jūsų pjūkle.

Kaip sumontuoti spaustuvą

1. Įkiškite jį į skylę už kreiptuvo. Spaustuvas **17** turi būti nukreiptas į kampinio pjūklo galinę dalį. Pasirūpinkite, kad spaustuvo strype esantis griovelis būtų iki galo įkištas į kampinio pjūklo pagrindą. Jei griovelis matysis, spaustuvas nebus saugus.
2. Sukite spaustuvą 180° kampu link kampinio pjūklo priekio.
3. Atlaisvinkite rankenėlę, kad pastumtumėte spaustuvą aukštyn arba žemyn, tada tikslojo reguliavimo rankenėlę tvirtai suveržkite ruošinį.

PASTABA. Pjaudami įstrižai, padėkite spaustuvą į dešinę pusę nuo pagrindo. **PRIEŠ UŽBAIGDAMI PJŪVĮ, VISADA PALEISKITE DISKĄ, NEJUNGdami PJŪKLO, KAD GALĖTUMĖTE PATIKRINTI DISKO KELIĄ. ĮSITIKINKITE, AR SPAUSTUVAS NETRUKDO VEIKTI PJŪKLUI AR APSAUGAMS.**

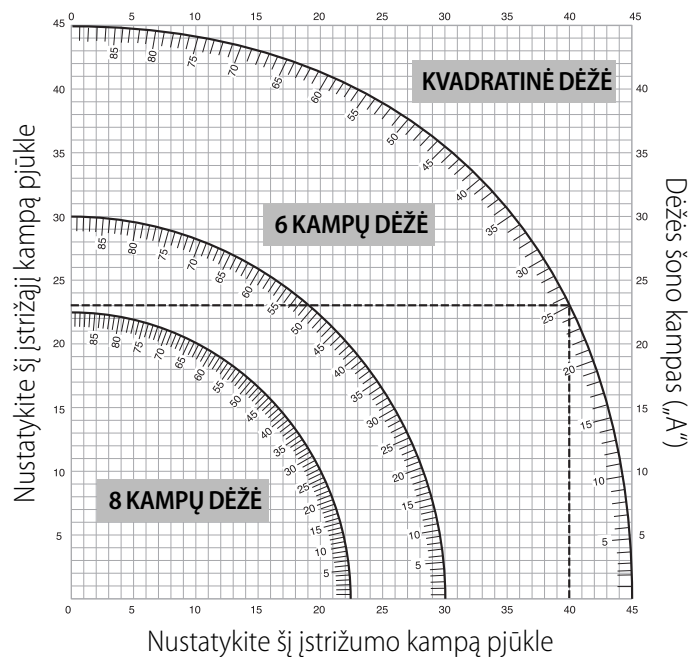
Sudėtinis nuožambus pjūvis (S pav.)

Šis pjūvis – tai nuožambaus ir įstrižojo pjūvio derinys. Šio tipo pjūvių reikia rėmams arba dėžėms su įžambiais šonais, kaip parodyta S pav., pjauti.



ĮSPĖJIMAS! Jeigu kiekvieno pjūvio pjovimo kampas turi būti skirtingas, visuomet patikrinkite, ar tvirtai užveržiate įstrižų ir nuožulnių kampų fiksavimo rankenėles. Šias rankenėles būtina užveržti pakeitus tiek įstrižus, tiek nuožulnius kampus.

- Toliau pateikta diagrama padės jums pasirinkti tinkamas nuožambių ir įstrižųjų kampų nuostatas įprastiems sudėtiniam nuožambiems pjūviams atlikti.
- Jeigu norite pasinaudoti diagrama, pasirinkite norimą savo projekto kampą „A“ (S pav.) ir dėkite jį ant atitinkamo diagramos lanko. Nuo to schemas taško veddami žemyn nustatysite tinkamą įstrižąjį kampą, o skersai – tinkamą nuožambio kampą.



1. Nustatykite pjūklą reikiama kampais ir atlikite keletą bandomųjų pjūvių.
2. Pasitreniruokite, sujungdami kartu keletą dalių. Pavyzdys: Norėdami pagaminti keturkampę dėžę su 25° išoriniais kampais (kampas A, S pav.), naudokite viršutinį dešinįjį lanką. Raskite 25° kampą ant diagramos lanko. Sekite susikertančia horizontalia linija į abi puses, kad gautumėte pjūklo nuožambio nuostatą (23°). Panašiai sekite vertikalia susikertančia linija į viršų ir apačią, kad gautumėte pjūklo įstrižojo kampo nuostatą (40°). Visuomet atlikite keletą bandomųjų pjūvių, naudodami medienos atliekas, kad įsitikintumėte, jog nuostatos yra tinkamos.



ĮSPĖJIMAS! Niekada neviršykite sudėtinio nuožambio ribų – 45° įstrižojo kampo su 45° kairiniu ar dešiniu nuožambiu.



Dulkių ištraukimas (A, G pav.)



ĮSPĖJIMAS! Pjaudami medieną, prijunkite tam skirtą dulkių ištraukimo įrenginį, atsižvelgdami į atitinkamas nuostatas dėl dulkių taršos.

Prijunkite dulkių surinkimo įrenginį, sukurtą pagal atitinkamus reglamentus. Iš išorės prijungtų sistemų oro srauto greitis turi būti 20 m/s +/- 2 m/s. Oro srauto greitis matuojamas sujungimo vamzdyje, jungties vietoje, kai įrankis prijungtas, bet neveikia.


PASTABA. Prijungimui prie dulkių ištraukimo prietaiso rekomenduojama naudoti papildomą priedą – DWV9000 užsukamą greitojo montavimo jungtį **48**.

Vadovaukitės savo šalyje galiojančiais įstatymais dėl medžiagų, kurias apdirbsite.

Dulkių siurblys turi būti pritaikytas apdorojamai medžiagai.

Siurbdami sausas dulkes, kurios ypač kenkia sveikatai arba yra kancerogeninės, naudokite specialų dulkių siurblij.


Gabenimas (A, B pav.)


 **ISPĖJIMAS!** Kad kampinį pjūklą nešti būtų patogiau, pagrindė yra dvi išpjovos nešti rankomis **31**. Niekada nekelkite ir neneškite kampinio pjūklo, paėmę už apsaugų.

1. Norėdami vežti pjūklą, nustatykite įstrižąjį ir nuožambio kampus ties 0° padala.
2. Nustumkite pjūklo galvutę iki galo atgal.
3. Paspauskite apatinio apsaugo fiksavimo atleidimo svirtį **2** (A pav.).
4. Nuleiskite galvutę žemyn ir paspauskite fiksavimo mygtuką **22** (B pav.).
5. Nustatykite pjovimo diską į išjungimo padėtį ir paspauskite skersinį stabdiklį **18**.

TECHNINĖ PRIEŽIŪRA

Šis „DEWALT“ elektrinis įrankis skirtas ilgalaikiam darbui, prireikiant minimalios techninės priežiūros. Įrankis veiks kokybiškai ir ilgai, jei jį tinkamai prižiūrėsite ir reguliariai valysite.

 **ISPĖJIMAS!** Norėdami sumažinti sunkių susižeidimų pavojų, prieš atlikdami bet kokius įtaisų ar priedų reguliavimo ar ardymo / montavimo darbus, išjunkite stakles ir ištraukite akumuliatorių. Netyčia įjungus galima susižeisti.

 **ISPĖJIMAS!** Jeigu pjovimo diskas nusidėvėjęs, pakeiskite jį nauju, aštriu disku.



Tepimas


Jūsų elektrinio įrankio papildomai tepti nereikia.




Valymas


Prieš naudojimą atidžiai patikrinkite, ar tinkamai veikia viršutinis disko apsaugas, atitraukiamas apatinis disko apsaugas ir dulkių trauktuvo žarna. Patikrinkite, ar skiedros, dulkės arba ruošinio nuopjovos neužkimšo kurio nors apsaugo arba žarnos.

Jei tarp pjovimo disko ir apsaugų užstrigtų ruošinio atplaišų, atjunkite stakles nuo elektros tinklo ir vadovaukitės nurodymais, pateiktais skyriuje **Pjovimo disko montavimas**. Pašalinkite užstrigusias dalis ir vėl sumontuokite pjovimo diską.


 **ISPĖJIMAS!** Kai tik pastebėsite, kad pagrindiniame korpuse arba aplink ventilacijos angas susikaupė purvo ar dulkių, išpūskite jas sausu oru. Atlikdami šį darbą, dėvėkite aprobuotą akių apsaugą ir dulkių kaukę.

 **ISPĖJIMAS!** Nemetaliųjų įrankio dalių niekada nevalykite tirpikliais arba kitais stipriais chemikalais. Šie chemikalai gali susilpninti šioms dalims gaminti panaudotas medžiagas. Naudokite tik švelniu muilinu vandeniu sudrėkintą šluostę. Saugokite įrankį nuo bet kokių skysčių: niekada nepanardinkite jokios šio įrankio dalies į skystį.

 **ISPĖJIMAS!** Norėdami sumažinti pavojų susižeisti, reguliariai nuvalykite stalviršį.

 **ISPĖJIMAS!** Norėdami sumažinti pavojų susižeisti, reguliariai valykite dulkių surinkimo sistemą.

Pasirinktiniai priedai

 **ISPĖJIMAS!** Kadangi su šiuo gaminiu nebuvo bandomi kiti nei „DEWALT“ priedai, juos su šiuo įrankiu naudoti pavojinga. Siekiant sumažinti sužeidimo pavojų, su šiuo gaminiu reikėtų naudoti tik „DEWALT“ rekomenduojamus priedus.

Atrama ilgiems ruošiniams (U pav.)

- Visuomet paremkite ilgus ruošinius.
- Siekdami geriausių rezultatų, naudokite pailgintą darbinę atramą (DE7023), kuria pailginamas jūsų pjūklo stalas (galite įsigyti kaip parinktį iš savo įgaliotojo atstovo). Ilgus ruošinius paremkite bet kokiomis patogiomis priemonėmis, pvz., ožiais ar panašiais prietaisais, kad ilgi galai nenusvirtų.

Galimų pjovimo diskų asortimentas (rekomenduojami diskai)


Disko tipas	Disko matmenys (skersmuo × vidinė skylė × dantukų skaičius)	Naudojimas
DT4310, 40 serija	250×30×24	Universalus, medienos ir plastikų pjauštumui ir skersiniam pjovimui
DT4286, 40 serija	250×30×80	TCG naudojimui su aliuminiu
DT4320, 60 serija	250×30×48	ATB tiksliam dirbtinių medžio plokščių ir natūralios medienos pjovimui
DT4350, 60 serija	250×30×60	TCG itin tiksliam dirbtinių medžio plokščių ir natūralios medienos pjovimui
DT99568-QZ	250×30×24	24T „Flexvolt“ diskas bendrosios paskirties, perpjovimo ir skersinio pjovimo darbams
DT99569-QZ	250×30×36	36T „Flexvolt“ pjovimo diskas tiksliojo pjovimo darbams
DT99570-QZ	250×30×60	60T „Flexvolt“ pjovimo diskas itin tiksliojo pjovimo darbams

Dėl papildomos informacijos apie tinkamus priedus kreipkitės į savo vietos įgaliotąjį atstovą.

Aplinkosauga



Atskiras surinkimas. Šiuo simboliu pažymėtų gaminių ir akumuliatorių negalima išmesti kartu su kitomis buitinėmis atliekomis.

 Gaminiuose ir akumuliatoriuose yra medžiagų, kurias galima pakartotinai panaudoti arba perdirbti: taip sumažinsite aplinkos taršą ir naujų žaliavų poreikį. Priduokite elektrinius prietaisus ir akumuliatorius perdirbti, laikydamiesi vietinių reglamentų. Daugiau informacijos rasite tinklavietėje www.2helpU.com.

Akumuliatorius

Šį ilgai veikiančią akumuliatorių reikia įkrauti, kai jis nebetiekia pakankamos srovės vykdant darbus, kuriuos anksčiau lengvai atlikdavote. Techninės eksploatacijos pabaigoje gaminį reikia utilizuoti nepakenkiant aplinkai:

- Visiškai iškovę akumuliatorių, nuimkite jį nuo įrankio.

- Ličio jonų akumulatorius galima perdirbti. Gražinkite juos savo įgaliotajam atstovui arba pridukite į vietos surinkimo punktą. Taip surinkti akumulatoriai bus perdirbti arba tinkamai utilizuoti.

BEZVADU ŠĶĒRSZĀGĒŠANAS LEŅĶZĀĢIS DCS778

Apsveicam!

Jūs esat izvēlējies DEWALT instrumentu. DEWALT ir viens no uzticamākajiem profesionālu elektroinstrumentu lietotāju partneriem, jo tam ir ilggadīga pieredze instrumentu izveidē un inovatorismā.

Tehniskie dati

		DCS778
Spriegums	$V_{\text{līdzstr.}}$	54
Tips		1
XPS		Jā
Zāgripas diametrs	mm	250
Zāgripas iekšējais diametrs	mm	30
Maks. zāgripas ātrums	apgr./min	4100
Zāgēšanas leņķis (maks. stāvokļi)	pa kreisi un pa labi	50°
Slīpuma leņķis (maks. stāvokļi)	pa kreisi	48°
Kombinētā leņķzāgēšana	slīpā leņķi	45°
	zāgēšanas leņķis	45°
Maks. izmēri		
šķērszāgēšana 90°	mm	85 × 305
leņķzāgēšana 45°	mm	85 × 215
leņķzāgēšana 48°	mm	85 × 204
slīpums 45°	mm	58 × 305
slīpums 48°	mm	54 × 305
Kopējie gabarīti	mm	465 × 615 × 390
Svars (bez akumulatora)	kg	15,8
Trokšņa vērtības saskaņā ar EN61029:		
L_{PA} (skaņas spiediens)	dB(A)	91
L_{WA} (skaņas jauda)	dB(A)	100
K (akustiskās jaudas nenoteiktība)	dB(A)	3
Akumulators		DCB546
Akumulatora tips		Litija jonu
Spriegums	$V_{\text{līdzstr.}}$	18/54
Jauda	Ah	6,0/2,0
Svars	kg	1,05

Lādētājs	DCB118			
Elektrotīkla spriegums	$V_{\text{mainstr.}}$	230		
Akumulatora tips	18/54 Litija jonu			
Akumulatora aptuvenais uzlādes laiks	min	22 (1,3 Ah)	22 (1,5 Ah)	30 (2,0 Ah)
		45 (3,0 Ah)	60 (4,0 Ah)	75 (5,0 Ah)
			60 (6,0 Ah)	
Svars	kg	0,66		

Lādētājs DCB118 ir paredzēts 18 V litija jonu XR un XR FLEXVOLT™ akumulatoriem (DCB181, DCB182, DCB183, DCB183B, DCB184, DCB184B, DCB185 un DCB546).

Drošinātāji:

Eiropa	230 V instrumenti	10 ampēri, elektrotīkls
Apvienotā Karaliste un Īrija	230 V instrumenti	3 ampēri, kontaktdakša

EK atbilstības deklarācija

Mašīnu direktīva



Bezvadu šķērszāgēšanas leņķzāģis DCS778

DEWALT apliecina, ka izstrādājumi, kas aprakstīti sadaļā **Tehniskie dati**, atbilst šādiem dokumentiem: 2006/42/EK, EN61029-1:2009 + A11:2010, EN61029-2-9:2012 + A11:2013.

Šie izstrādājumi atbilst arī Direktīvai 2014/30/ES un 2011/65/ES.

Lai iegūtu sīkāku informāciju, lūdzu, sazinieties ar DEWALT turpmāk minētajā adresē vai skatiet rokasgrāmatas pēdējo vāku.

Persona, kura šeit parakstījusies, atbild par tehnisko datu sagatavošanu un izstrādā šo paziņojumu DEWALT vārdā.

Markus Rompel

Inženiertehniskās nodaļas priekšsēdētājs

DEWALT, Richard-Klinger-Straße 11,

D-65510, Idstein, Vācija

20.04.2016



BRĪDINĀJUMS! Lai mazinātu ievainojumu risku, izlasiet lietošanas rokasgrāmatu.

Drošības noteikumi




BRĪDINĀJUMS! Izlasiet visus drošības brīdinājumus un norādījumus. Ja netiek ievēroti brīdinājumi un norādījumi, var gūt elektriskās strāvas triecienu, izraisīt ugunsgrēku un/vai gūt smagus ievainojumus.

**SAGLABĀJIET VISUS BRĪDINĀJUMUS UN
NORĀDĪJUMUS TURPMĀKĀM UZZIŅĀM**

Vispārīgi drošības noteikumi

1. **Rūpējieties, lai darba zona būtu tīra.**
Nesakārtotā darba zonā un darbagaldos var gūt ievainojumus.
2. **Nemiet vērā darba zonas vidi.**
Nepakļaujiet instrumentu lietus iedarbībai. Nelietojiet instrumentu mitros vai slapjos apstākļos. Rūpējieties, lai darba zona būtu labi apgaismota (250-300 luksi). Nelietojiet instrumentu vietā, kur pastāv ugunsgrēka vai sprādziena risks, – t.i., viegli uzliesmojošu šķidrums vai gāzu tuvumā. Darba zonai jābūt labi vēdināmai.
3. **Aizsardzība pret elektriskās strāvas triecienu.**
Nepieskarieties iezemētām virsmām (piemēram, caurulēm, radiatoriem, plītim un ledusskapjiem). Eksploatējot instrumentu smagos apstākļos (piemēram, lielā mitrumā, kad rodas metāla saneši, u.c.), elektrodrošību varētu uzlabot, pievienojot izolējošu pārveidotāju vai ierīci ar (FI) noplūdstrāvas aizsargslēdzi.
4. **Neļaujiet tuvumā atrasties nepiederošām personām.**
Neļaujiet nepiederošām personām, īpaši bērniem, aiztikt instrumentu vai pagarinājuma vadu, un neļaujiet viņiem atrasties darba zonā.
5. **Novietojiet glabāšanā instrumentu, kas netiek lietots.**
Kad instruments netiek lietots, tas jāglabā sausā, cieši noslēgtā un bērniem nepieejamā vietā.
6. **Nelietojiet instrumentu ar spēku.**
Ar pareizi izvēlētu instrumentu tā efektivitātes robežās paveiksiet darbu daudz labāk un drošāk.
7. **Lietojiet pareizo instrumentu.**
Neizmantojiet mazus instrumentus darbiem, kam paredzēti lielas noslodzes instrumenti. Nelietojiet instrumentus mērķiem, kam tie nav paredzēti, piemēram, nelietojiet ripzāģus, lai zāģētu koku zarus vai pagales.
8. **Valkājiet piemērotu apģērbu.**
Nevalkājiet vaļīgu apģērbu vai rotaslietas, jo tie var ieķerties kustīgajās detaļās. Strādājot ārā, ieteicams lietot apavus ar neslidošu zoli. Valkājiet piemērotu galvassegu, lai apsegtu garus matus.
9. **Lietojiet personīgo aizsargapriekojumu.**
Vienmēr nēsājiet aizsargbrilles. Lietojiet sejas vai putekļu masku, ja darba laikā rodas putekļi vai lidojošas daļiņas. Ja šīs daļiņas varētu būt ļoti karstas, valkājiet arī karstumizturīgu priekšautu. Vienmēr valkājiet ausu aizsargus. Vienmēr valkājiet aizsargķiveri.
10. **Pievienojiet putekļu savākšanas ierīci.**
Ja instrumentam paredzēts pievienot putekļu atsūkņšanas un savākšanas ierīci, obligāti tās pievienojiet un eksploatējiet pareizi.
11. **Nostipriniet apstrādājamo materiālu.**
Ja iespējams, ar spīlēm vai skrūvspīlēm nostipriniet apstrādājamo darbgalu. Tā ir drošāk, nekā turēt ar roku, turklāt abas rokas ir brīvas darbam ar instrumentu.
12. **Nesniedzieties pārāk tālu.**
Vienmēr uzturiet piemērotu stāju un saglabājiet līdzsvaru.
13. **Apkopi instrumentiem veiciet rūpīgi.**
Rūpējieties, lai griezējinstrumenti būtu asi un tīri, nodrošinot

kvalitatīvāku un drošāku darbību. Ievērojiet norādījumus par eļļošanu un piederumu nomainīšanu. Regulāri pārbaudiet instrumentus un to bojājuma gadījumā remontējiet tos pilnvarotā apkopes darbnīcā. Rūpējieties, lai rokturi un slēdži vienmēr būtu sausi, tīri un lai uz tiem nebūtu eļļas un smērvielas.

14. **Atvienojiet instrumentus.**
Ja instrumentu nelietojat, grasāties veikt apkopi vai mainīt piederumus, piemēram, asmeni, uzgali un griezni, atvienojiet instrumentu no barošanas avota.
 15. **Noņemiet regulēšanas atslēgas un uzgriežņu atslēgas.**
Izveidojiet sev paradumu vienmēr pārbaudīt, vai pirms instrumenta eksploatācijas visas regulēšanas atslēgas un uzgriežņu atslēgas no instrumenta ir noņemtas.
 16. **Nepieļaujiet nejaušu iedarbināšanu.**
Instrumentu nedrīkst pārnēsāt, turot pirkstu uz slēdža. Pirms instrumenta pievienošanas elektrotīklam tas obligāti jāizslēdz.
 17. **Saglabājiet modrību.**
Skatieties, ko jūs darāt. Rīkojieties saprātīgi. Nestrādājiet ar instrumentu, ja esat noguris vai atrodaties narkotiku vai alkohola ietekmē.
 18. **Pārbaudiet, vai nav bojātu detaļu.**
Pirms eksploatācijas rūpīgi pārbaudiet instrumentu un barošanas vadu, vai tie darbojas pareizi un veic tiem paredzētās funkcijas. Pārbaudiet, vai kustīgās detaļas ir pareizi savienotas un nav iestrēgušas, vai detaļas nav bojātas, kā arī vai nav kāds cits apstāklis, kas varētu ietekmēt tā darbību. Ja ir bojāts aizsargs vai kāda cita detaļa, pilnvarotam apkopes centram jāparūpējas par pareizu salabošanu vai nomaiņu, ja vien šajā lietošanas rokasgrāmatā nav norādīts citādi. Bojāti slēdži ir jānomaina pilnvarotam apkopes centram. Instrumentu nedrīkst eksploatēt, ja to ar slēdzi nevar ne ieslēgt, ne izslēgt.
Remontu nedrīkst veikt paša spēkiem.
-  **BRĪDINĀJUMS!** Lietojot jebkuru citu piederumu vai papildierīci, kas nav ieteikta šajā lietošanas rokasgrāmatā, vai veicot darbu, kas nav paredzēts šim instrumentam, var rasties ievainojumu risks.
19. **Uzticiet instrumenta apkopi kvalificētam speciālistam.**
Šis elektroinstrumentu atbilst attiecīgajiem drošības noteikumiem. Remontu drīkst veikt tikai kvalificēti speciālisti, lietojot oriģinālās rezerves daļas, jo operatoram to veikt ir ārkārtīgi bīstami.

Papildu drošības noteikumi leņķzāģiem

- Zāģi nedrīkst lietot nekādu citu materiālu zāģēšanai kā tikai to, ko ieteicis ražotājs.
- Šo instrumentu nedrīkst darbināt, ja nav uzstādīti aizsargi vai arī ja tie nedarbojas pareizi vai nav pareizi apkopti.
- Zāģējot slīpā leņķī, svirai jābūt cieši nofiksētai.
- Rūpējieties, lai laukums visapkārt instrumenta zonai būtu labā kārtībā, un lai uz tā nebūtu izbiruši tādi materiāli kā skaidas un atgriezumi.
- Izvēlieties pareizo asmeni zāģējamam materiālam.
- Izmantojiet pareizi uzasinātus zāģa asmeņus. Ievērojiet maksimālo ātrumu, kas atzīmēts uz zāģa asmens.

- Pirms darba sākšanas pārbaudiet visus bloķēšanas kloķus un piestiprināto rokturu ciešumu.
- Ja zāģis ir pievienots elektrobarošanas avotam, nedrīkst tuvināt rokas ripzāģa zonai.
- Nekādā gadījumā nemēģiniet instrumentu strauji apturēt, iespiežot asmeni kādu rīku vai tamlīdzīgi. Pretējā gadījumā var gūt smagus ievainojumus.
- Pirms piederumu izmantošanas izlasiet lietošanas rokasgrāmatu. Piederumu nepareizas lietošanas gadījumā var izraisīt bojājumus.
- Darbojoties ar zāģa asmeni vai raupju materiālu, jālieto turētājs vai jāvalkā cimdi.
- Pirms lietošanas pārbaudiet, vai zāģa asmens ir uzstādīts pareizi.
- Pārliecinieties, vai asmens griežas pareizajā virzienā.
- Nelietojiet tādus asmeņus, kuru izmērs ir lielāks vai mazāks nekā ieteicams. Pareizo asmens ātrumu skatiet sadaļā **Tehniskajos dati**. Lietojiet tikai šajā rokasgrāmatā norādītos asmeņus, kas atbilst EN847-1.
- Pamēģiniet lietot īpaši veidotus troksni mazinošus asmeņus.
- Nelietojiet zāģripas, kas izgatavotas no ĀTRGRIEZĒJA TĒRAUDA.
- Neizmantojiet salūzušus vai bojātus zāģa asmeņus.
- Nelietojiet abrazīvas vai dimanta ripas.
- Lietojiet tikai zāģripas, kuru norādītais ātrums nav mazāks par ātrumu, kas norādīts uz zāģa.
- Ar zāģi nedrīkst zāģēt, ja nav uzstādīta iezāģēšanas plātne.
- Vispirms izņemiet asmeni no iezāģējuma materiālā, tikai pēc tam atlaidiet slēdzi.
- Ikreiz pirms darba sākšanas pārbaudiet, vai instruments ir stabilā pozīcijā.
- Ventilatorā nedrīkst iespiest ķili, lai aizturētu dzinēja ass kustību.
- Zāģa asmens aizsargs atveras, kad atbrīvošanas svira **2** tiek piespiesta.
- Asmens aizsargu nedrīkst pacelt ar roku nevienā citā gadījumā, izņemot, ja zāģis ir izslēgts. Uzstādot vai noņemot zāģa asmeni, vai pārbaudot zāģi, aizsargu var pacelt ar roku.
- Regulāri pārbaudiet, vai motora atveres ir tīras un tajās nav skaidu.
- Nomainiet iezāģēšanas plātni, kad tā nolietota.
- Pirms apkopes veikšanas vai asmens nomainīšanas izņemiet akumulatoru no instrumenta.
- Instrumentu nedrīkst tīrīt vai veikt tam apkopi, ja tas joprojām darbojas un tā galviņa nav nekustīgā stāvoklī.
- Ja instruments aprīkots ar gaismas diožu indikatorlampiņām, to nav atļauts nomainīt pret cita veida gaismas diožu indikatorlampiņām. Remonts jāveic tikai ražotājam vai pilnvarotai remonta darbnīcai.
- Zāģējot kokmateriālus, pievienojiet zāģi putekļu savākšanas ierīcei. Vienmēr ņemiet vērā faktoros, kas var ietekmēt putekļu daudzumu, piemēram:
 - zāģējamā materiāla veids (skaidu plāksne izdala vairāk putekļu nekā koksne);
 - zāģa asmens asums;
 - pareizi noregulēts zāģa asmens;
 - putekļu savācējs ar gaisa plūsmu ne mazāku par 20 m/s. Putekļu savācējam, kā arī pārsegēm, trokšņa slāpētājiem un atsūcējiem jābūt pareizi noregulētiem.
- Lūdzu, ievērojiet, ka trokšņa iedarbību var mazināt šādi faktori:
 - tādu zāģa asmeņu lietošana, kas rada mazāku troksni;
 - tikai labi uzasinātu zāģa asmeņu lietošana;
- Regulāri veiciet instrumenta apkopi.
- Nodrošiniet piemērotu telpas vai darbagalda apgaismojumu.
- Operatoram jābūt pienācīgi apmācītam instrumenta lietošanā, regulēšanā un ekspluatācijā.
- Starplikām un vārpstas gredzeniem jāatbilst šajā rokasgrāmatā norādītajiem darba mērķiem.
- Ja zāģis darbojas un zāģa galviņa neatrodas nekustīgā stāvoklī, no zāģēšanas zonas nedrīkst aizvākt atgriezumus vai citas apstrādājamā materiāla daļas.
- Neizāģējiet apstrādājamus materiālus, kas īsāki nekā 150 mm.
- Instruments paredzēts šādiem apstrādājamā materiāla maksimālajiem izmēriem, neizmantojot papildu balstu:
 - augstums: 60 mm, platums: 216 mm, garums: 500 mm;
 - garāki materiāli jāatbalsta ar piemērotu papildu galdu, piemēram, DE7023. Pie tā ir cieši jāpiestiprina apstrādājamais materiāls.
- Ja notiek negadījums vai instruments sabojājas, nekavējoties izslēdziet instrumentu un atvienojiet to no barošanas avota.
- Ziņojiet par bojājumu un uzstādiet instrumentam nepārprotamus brīdinājumus, lai neviens cits to neekspluatētu.
- Ja zāģēšanas laikā zāģa asmens nosprūst pārmērīga spiediena spēka dēļ, izslēdziet zāģi un atvienojiet to no barošanas avota. Atbrīvojiet zāģripu no apstrādājamā materiāla un pārbaudiet, vai tā brīvi griežas. Ieslēdziet instrumentu un sāciet darbu no jauna, bet šoreiz ar mazāku spēku.
- Nedrīkst zāģēt vieglmetālu, jo īpaši magniju.
- Ja vien iespējams, piestipriniet instrumentu darbagaldam, izmantojot 80 mm garas bultskrūves ar 8 mm lielu diametru.

Atlikušie riski

Ekspluatējot zāģus, parasti pastāv arī šādi riski:

- ievainojumi, kas radušies, pieskaroties rotējošām detaļām.
- Lai arī tiek ievēroti attiecīgie drošības norādījumi un tiek uzstādītas drošības ierīces, dažus atlikušos riskus nav iespējams novērst. Tie ir šādi:
- dzirdes pasliktināšanās;
 - negadījumu risks, ko izraisa rotējošā zāģa asmens neredzamās daļas;
 - ievainojuma risks, mainot nenosegtu asmeni;
 - pirkstu saspiešanas risks, atverot aizsargus;
 - kaitējums veselībai, kas rodas, ieelpojot putekļus, kuri rodas, zāģējot koksni, jo īpaši ozolu, dižskābardi un MDF paneļus.

Turpmākie faktori palielina elpošanas traucējumu risku:

- zāgējot koksni, nav pievienots putekļu savācējs;
- putekļu filtri nav iztīrīti, kā rezultātā notiek nepilnīga putekļu savākšana.

Elektrodrošība

Elektromotors paredzēts tikai vienam noteiktam spriegumam. Pārbaudiet, vai akumulatora spriegums atbilst kategorijas plāksnītē norādītajam spriegumam. Pārbaudiet arī, vai lādētāja spriegums atbilst elektrotīkla spriegumam.



Šim DEWALT lādētājam ir dubulta izolācija atbilstoši EN60335, tāpēc tam nav jālieto iezemēts vads.



BRĪDINĀJUMS! 115 V instrumenti jādarbina ar droša izolējoša transformatora palīdzību, un starp primāro un sekundāro tinumu jābūt iezemētam ekrānam.

Ja barošanas vads ir bojāts, tas jānomaina pret īpaši sagatavotu vadu, kas pieejams DEWALT remonta darbnīcās.

Barošanas vada kontaktdakšas nomaina (tikai Apvienotajai Karalistei un Īrijai)

Ja ir jāuzstāda jauna barošanas vada kontaktdakša:

- nekaitīgā veidā atbrīvojieties no nederīgās kontaktdakšas;
- pievienojiet brūno vadu pie kontaktdakšas fāzes spaiļes;
- pievienojiet zilo vadu pie neitrālās spaiļes.



BRĪDINĀJUMS! Vadus nedrīkst pievienot pie zemējuma spaiļes.

Ievērojiet uzstādīšanas norādījumus, kas ietilpst labas kvalitātes kontaktdakšu komplektācijā. Ieteicamais drošinātājs: 3 A.

Pagarinājuma vada lietošana

Pagarinājuma vadu nevajadzētu lietot, ja vien bez tā nekādi nevar iztikt. Izmantojiet apstiprinātus pagarinājuma vadus, kas atbilst lādētāja ieejas jaudai (sk. sadaļā **Tehniskie dati**). Minimālais vadītāja šķēsgriezuma laukums ir 1 mm²; maksimālais garums ir 30 m.

Ja lietojat kabeļa rulli, vienmēr notiniet vadu no tā pilnībā nost.

SAGLABĀJIET ŠOS NORĀDĪJUMUS

Lādētāji

DEWALT lādētājiem nav nepieciešama regulēšana un tie ir izstrādāti tā, lai būtu cik iespējams vienkārši ekspluatējami.

Svarīgi drošības norādījumi visiem akumulatoru lādētājiem

SAGLABĀJIET ŠOS NORĀDĪJUMUS. Šajā rokasgrāmatā ir iekļauti svarīgi drošības un ekspluatācijas norādījumi saderīgiem akumulatoru lādētājiem (skatiet sadaļu **Tehniskie Dati**).

- Pirms lādētāja izmantošanas izlasiet visus norādījumus un brīdinājuma apzīmējumus uz lādētāja, akumulatora un instrumenta, kurā tiek izmantots akumulators.



BRĪDINĀJUMS! Elektriskās strāvas triecienu risks. Lādētājā nedrīkst iekļūt šķidrums. Var rasties elektriskās strāvas trieciens.



BRĪDINĀJUMS! Mēs iesakām izmantot noplūdstrāvas aizsargierīci ar nominālo nostrādes strāvu 30 mA vai mazāk.



UZMANĪBU! Ugunsbīstamība. Lai mazinātu ievainojuma risku, uzlādējiet tikai DEWALT vairākkārt uzlādējamus akumulatorus. Cita veida akumulatori var eksplodēt, izraisot ievainojumus un sabojājot instrumentu.



UZMANĪBU! Bērni ir jāuzrauga, lai viņi nespēlētos ar instrumentu.

IEVĒRĪBAI! Dažos gadījumos svešķermeņi var izraisīt īssavienojumu atklātos lādētāja uzlādes kontaktos, ja akumulators ir pievienots elektrotīklam. Lādētāja tuvumā nedrīkst novietot vadītspējīgus materiālus, piemēram, dzelzs skaidas, alumīnija foliju vai uzkrājušās metāla daļiņas. Ja lādētājā nav ievietots akumulators, lādētājs ir jāatvieno no elektrotīkla. Pirms lādētāja tīrīšanas tas ir jāatvieno no elektrotīkla.

- **NEDRĪKST lādēt akumulatoru ar citiem lādētājiem, kas nav norādīti šajā rokasgrāmatā.** Lādētājs ir īpaši paredzēts šī akumulatora uzlādēšanai.
- **Šie lādētāji ir paredzēti tikai un vienīgi DEWALT akumulatoru uzlādēšanai.** Lietojot tos citiem mērķiem, var izraisīt ugunsgrēka, elektriskās strāvas vai nāvējoša triecienu risku.
- **Nepakļaujiet lādētāju lietus vai sniega iedarbībai.**
- **Atvienojot lādētāju, neraujiet aiz vada, bet gan aiz kontaktdakšas.** Tādējādi mazinās risks sabojāt barošanas vadu un kontaktdakšu.
- **Pārbaudiet, vai vads ir novietots tā, lai uz tā neuzkāptu, pār to nepakļuptu vai citādi nesabojātu vai nesarautu.**
- **Neizmantojiet pagarinātāja vadu, izņemot, ja bez tā nekādi nevar iztikt.** Lietojot nepareizu pagarinājuma vadu, var izraisīt ugunsgrēka, elektriskās strāvas vai nāvējoša triecienu risku.
- **Uz lādētāja nedrīkst novietot kādus priekšmetus, kā arī to nedrīkst novietot uz mīkstas pamatnes, lai nenosprostotu ventilācijas atveres un neizraisītu pārlietu pārkaršanu tā iekšpusē.** Novietojiet lādētāju vietā, kur nav karstuma avotu. Lādētāja vēdināšanu nodrošina atveres korpusa augšpusē un apakšpusē.
- **Nelietojiet lādētāju, ja tā vads vai kontaktdakša ir bojāti**—tie ir jānomaina nekavējoties.
- **Neekspluatējiet vai neizjauciet lādētāju, ja tas ir saņēmis asu triecienu, ticis nomests vai citādi ir bojāts.** Nogādājiet to pilnvarotā apkopes centrā. Lādētāju nedrīkst izjaukt.
- **Lādētāju nedrīkst izjaukt! Ja ir vajadzīga apkope vai remonts, nogādājiet to pilnvarotā apkopes centrā.** Ja tas tiek nepareizi lietots vai no jauna samontēts, var rasties elektriskās strāvas triecienu, nāvējoša triecienu vai aizdegšanās risks.
- Ja barošanas vads ir bojāts, ražotājam, servisa pārstāvim vai līdzvērtīgi kvalificētiem speciālistiem tas ir nekavējoties jānomaina pret jaunu, lai novērstu bīstamību.

- **Pirms lādētāja tīrīšanas tas ir jāatvieno no elektrotīkla. Tādējādi mazināsies elektrošoka risks.** Šis risks nesamazinās, ja izņēmt akumulātoru.
- **NEKAD** nemēģiniet savienot divus lādētājus kopā.
- **Lādētājs ir paredzēts darbībai ar standarta 230 V mājsaimniecības elektrisko strāvu. Lādētāju nedrīkst izmantot ar jebkādu citu spriegumu.** Tas neattiecas uz transportlīdzekļu lādētājiem.

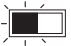





Akumulatora uzlādēšana (C att.)

1. Pirms akumulatora ievietošanas pievienojiet lādētāju piemērotai kontaktligzdai.
2. Ievietojiet akumulātoru **26** lādētājā līdz galam, līdz atdurei. Atkārtoti mirgo sarkanā (uzlādes) lampiņa, norādot, ka uzlādes gaita ir sākusies.
3. Kad sarkanais indikators deg nepārtraukti, tas liecina, ka uzlāde ir pabeigta. Akumulātoru bloks ir pilnībā uzlādēts, un to var izmantot vai arī atstāt lādētājā. Lai izņemtu akumulātoru no lādētāja, pabīdiat akumulātora atbrīvošanas pogu **27**, kas atrodas uz akumulātorā.

PIEZĪME. Lai nodrošinātu litija jonu akumulātoru optimālu darbību un maksimālu darbību, pirms pirmās lietošanas pilnībā uzlādējiet jaunu akumulātoru.

Lādētāja operācijas

Skatiet turpmākos rādītājus, lai uzzinātu akumulātoru uzlādes statusu.

Uzlādes indikatori	
 Notiek uzlāde	
 Pilnībā uzlādēts	
 Karsta/auksta akumulātoru uzlādes atlikšana*	

*Šajā laikā turpina mirgot sarkanā lampiņa un deg dzeltenā indikators lampiņa. Tiklīdz akumulātors ir atdzisis līdz piemērotai temperatūrai, dzeltenā lampiņa izdziest, un lādētājs atsāk uzlādes procesu.

Saderīgs(i) lādētājs(i) neuzlādē akumulātoru, ja tas ir bojāts. Par bojātu akumulātoru liecina tas, ja neiedegas lādētāja indikators vai tiek attēlots simbols, kas liecina par kļūmi akumulātorā, vai arī mirgo indikators.

PIEZĪME. Tas var nozīmēt arī to, ka kļūme ir lādētājā.

Ja lādētājs konstatē kļūmi, nogādājiet lādētāju un akumulātoru pilnvarotā apkopes centrā, lai tos pārbaudītu.

Karsta/auksta akumulātoru uzlādes atlikšana

Ja lādētājs konstatē, ka akumulātors ir pārāk karsts vai auksts, automātiski tiek aktivizēta karsta/auksta akumulātoru uzlādes atlikšana, apturot uzlādēšanu, līdz akumulātors ir sasniedzis piemērotu temperatūru. Lādētājs automātiski pārslēdzas akumulātoru lādēšanas režīmā. Šī funkcija akumulātoram nodrošina maksimālu kalpošanas laiku.

Auksts akumulātors uzlādēsies lēnāk, salīdzinot ar siltu akumulātoru. Visā uzlādes ciklā akumulātors tiek lēnāk lādēts, un maksimālais uzlādes ātrums netiek sasniegts pat tad, ja akumulātors ir uzsilis.

DCB118 lādētājs ir aprīkots ar iekšēju ventilatoru, kas dzesē baterijas. Ventilators neieslēdzas automātiski, kad baterijas ir jāatdzesē. Nekad nedarbiniet lādētāju, ja ventilators nedarbojas pareizi, vai ja ventilācijas atveres ir bloķētas. Nepieļaujiet, ka svešķermeņi iekļūst lādētāja iekšpusē.

Elektroniskā aizsardzības sistēma

XR sērijas instrumenti ar litija jonu akumulātoriem ir aprīkoti ar elektronisku aizsardzības sistēmu, kas aizsargā tos pret pārlādēšanu, pārkaršanu vai dziļu izlādi.

Ja sāk darboties elektroniskā aizsardzības sistēma, instruments tiek automātiski izslēgts. Šādā gadījumā litija jonu akumulātoru ievietojiet lādētājā, līdz tas ir pilnībā uzlādēts.

Piestiprināšana pie sienas

Šie lādētāji ir izstrādāti tā, lai tos varētu uzstādīt pie sienas vai vertikāli uz galda vai darba virsmas. Ja lādētāju montē pie sienas, novietojiet to sniedzamības attālumā līdz elektriskai kontaktligzdai un attālu no stūra vai citiem šķēršļiem, kas var traucēt gaisa plūsmu. Izmantojiet lādētāja aizmugures daļu kā veidni, lai noteiktu montāžas skrūvju izvietošanu uz sienas. Piestipriniet lādētāju droši, izmantojot vismaz 25,4 mm garas kokskrūves (iegādājamas atsevišķi) ar galvas diametru 7-9 mm, kuras ieskrūvē koksnē optimālā dziļumā, atstājot ārpusē apmēram 5,5 mm garu skrūves daļu. Izlīdziniet spraugas lādētāja aizmugurē ar izvīzītajām skrūvēm un pilnībā ievietojiet tās spraugās.

Norādījumi lādētāja tīrīšanai



BRĪDINĀJUMS! Elektriskās strāvas trieciena risks. Pirms lādētāja tīrīšanas tas ir jāatvieno no maiņstrāvas avota. Netīrumus un smērvielas no lādētāja ārējās virsmas var notīrīt ar lupatiņu vai mikstu birstīti, kam nav metāla saru. Neizmantojiet ūdeni vai tīrīšanas līdzekļus. Nekādā gadījumā nepieļaujiet, lai instrumentā iekļūst šķidrums; instrumentu nedrīkst iegremdēt šķidrumā.

Akumulātori

Svarīgi drošības norādījumi visiem akumulātoriem

Pasūtiet rezerves akumulātoru, jānorāda akumulātoru kataloga numurs un spriegums.

Jauns akumulātors nav pilnībā uzlādēts. Pirms akumulātoru un lādētāja izmantošanas izlasiet turpmākos drošības norādījumus. Pēc tam izpildiet norādīto uzlādes procedūru.

IZLASIET VISUS NORĀDĪJUMUS

- **Nelādējiet un nelietojiet akumulātoru sprādzienbīstamās vidēs, kā piemēram, viegli uzliesmojošu šķidrums, gāzu vai putekļu klātbūtnē.** Ievietojiet akumulātoru lādētājā vai izņemot no tā, var uzliesmot putekļi vai izgarojuma tvaiki.
- **Nespiediet akumulātoru lādētājā ar spēku. Nepārveidojiet akumulātoru tā, lai tas derētu citam, nesavietojamam lādētājam, jo akumulātors var sabojāties un izraisīt ievainojumus.**
- **Uzlādējiet akumulātorus tikai ar DEWALT lādētājiem.**

- **NEDRĪKST** akumulatoru apliet ar ūdeni vai citu šķidrumu vai iegremdēt kādā šķidrumā.
- **Neuzglabāriet vai nelietojiet instrumentu un akumulatoru vietās, kur temperatūra var sasniegt vai pārsniegt 40 °C (104 °F) (piemēram, vasaras laikā āra nojumēs vai metāla celtnēs).**
- **Akumulatoru nedrīkst sadedzināt pat tad, ja tas ir stipri bojāts vai pilnībā nolietots.** Akumulators uguni var eksplodēt. Sadedzinot litija jonu akumulatoru, rodas toksiski izgarojuma tvaiki un materiāli.
- **Ja akumulatora šķidrums nokļūst uz ādas, nekavējoties mazgājiet skarto vietu ar maigu ziepjūdeni.** Ja akumulatora šķidrums nokļūst acī, skalojiet to, tecinot ūdeni pār atvērtu aci 15 minūtes vai tikmēr, kamēr pāriet kairinājums. Ja ir vajadzīga medicīniska palīdzība, ievērojiet, ka akumulatora elektrolīta sastāvā ir šķidrū organisko karbonātu un litija sāļu maisījums.
- **Atklātu akumulatoru elementu saturs var izraisīt elpošanas ceļu kairinājumu.** Jāieelpo svaigs gaiss. Ja simptomi nepāriet, meklējiet medicīnisku palīdzību.



BRĪDINĀJUMS! Ugunsbīstamība. Akumulatora šķidrums var uzliesmot, nonākot saskarē ar dzirkstelēm vai liesmu.



BRĪDINĀJUMS! Nekādā gadījumā neatveriet akumulatoru. Ja akumulatora korpuss ir ieplaisājis vai bojāts, to nedrīkst ievietot lādētājā. Akumulatoru nedrīkst lauzt, nomest zemē vai bojāt. Neekspluatējiet akumulatoru vai lādētāju, ja tas ir saņēmis asu triecienu, ticis nomests vai citādi ir bojāts (piemēram, caurdurts ar naglu, pārsists ar āmuru, samīdīts). Var rasties elektriskās strāvas trieciens vai nāvējošs elektrošoks. Bojāti akumulatori jānogādā apkopes centrā, lai tos nodotu pārstrādei.



BRĪDINĀJUMS! Ugunsgrēka risks! **Nepārnēsājiet un neuzglabāriet akumulatoru tā, lai atsegtās akumulatora spaiļes saskartos ar metāla priekšmetiem.** Piemēram, nenovietojiet akumulatoru priekšautos, kabatās, darbarīku kastēs, produktu komplektu kastēs, atvilktnēs, utt., ar brīvi gulošām naglām, skrūvēm, atslēgām, utt.



UZMANĪBU! Kad instruments netiek lietots, tas jānovieto guļus uz stabilas virsmas, no kuras tas nevar nokrist zemē. Dažus instrumentus, kam ir liels akumulators, var novietot stāvus uz tā, taču šādā gadījumā tos var viegli apgāzt.

Transportēšana



BRĪDINĀJUMS! Ugunsgrēka risks! Transportējot akumulatorus, var izcelties ugunsgrēks, ja akumulatora spaiļes nejauši nonāk saskarē ar vadītspējīgiem materiāliem. Transportējot akumulatorus, to spaiļēm ir jābūt aizsargātām un izolētām no materiāliem, kas var ar tām saskarties un izraisīt īssavienojumu.

DEWALT akumulatori atbilst visiem spēkā esošajiem transportēšanas noteikumiem, ko pieprasa nozarē un ar juridiskajiem standartiem, tostarp ANO ieteikumiem par bīstamu kravu pārvadāšanu, Starptautiskās Gaisa transporta asociācijas (IATA) noteikumiem par bīstamām precēm,

Starptautiskajiem jūras noteikumiem par bīstamām precēm (IMDG) un Eiropas līgumam par starptautiskiem bīstamo kravu autopārvadājumiem (ADR). Litija jonu elementi un akumulatori ir pārbaudīti atbilstīgi ANO ieteikumos par bīstamu kravu pārvadāšanu iekļautās pārbaužu un kritēriju rokasgrāmatas 38.3. iedaļai.

Vairumā gadījumu uz DEWALT akumulatoru transportēšanu neattiecas 9. kategorijas bīstamo materiālu klasifikācijas pilnais regulējums. Kopumā tikai sūtījumiem, kas satur litija-jonu akumulatorus ar nominālo enerģiju virs 100 vatstundām (Wh), tiek prasīts pārvadāt pilnībā atbilstīgi 9. kategorijas prasībām. Visiem litija jonu akumulatoriem enerģijas nominālā ietilpība vatstundās ir norādīta uz iepakojuma. Turklāt, ņemot vērā noteikumu sarežģītību, DEWALT neiesaka litija jonu akumulatoriem izmantot gaisa pārvadājumus neatkarīgi no to nominālās ietilpības vatstundās. Instrumentiem ar akumulatoriem (kombinētais komplekti) var izmantot gaisa pārvadājumus, ja akumulatora nominālā ietilpība nav lielāka par 100 Wh.

Neskatoties uz to, vai uz pārvadāšanu attiecas vai neattiecas minētie noteikumi, pārvadātājs ir atbildīgs par jaunāko iepakojuma, marķēšanas/apzīmēšanas un dokumentācijas noteikumu pārzināšanu.

Šajā rokasgrāmatas sadaļā minētā informācija ir sniegta godprātīgi un tiek uzskatīta par pareizu brīdī, kad šis dokuments tika sastādīts. Tomēr netiek sniegtas ne tiešas, ne netiešas garantijas. Pircējs ir atbildīgs par to, lai viņa rīcība būtu saskaņā ar spēkā esošajiem noteikumiem.

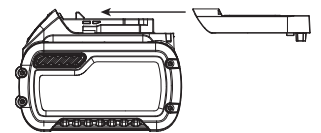
FLEXVOLT™ akumulatora transportēšana

DEWALT FLEXVOLT™ akumulatoram ir divi režīmi: **Lietošanas** un **Transporta**.

Lietošanas režīms. Kad FLEXVOLT™ akumulators atrodas atsevišķi, vai tas atrodas DEWALT 18V izstrādājumā, to var izmantot kā 18V akumulatoru. Kad FLEXVOLT™ akumulators atrodas 54V vai 108V (divi 54V akumulatori) izstrādājumā, tas darbosies kā 54V akumulators.

Transporta režīms. Kad pie FLEXVOLT™ akumulatora ir piestiprināts vāciņš, akumulators ir transportēšanas režīmā. Saglabājiet vāciņu, lai veiktu transportēšanu.

Atrodoties transportēšanas režīmā, šūnu izvadi akumulatorā ir elektriski atvienoti, kā rezultātā izveidojas 3 akumulatori ar



mazāku nominālo enerģiju (Wh), salīdzinot ar 1 akumulatoru ar augstāku nominālo enerģiju. Šāda akumulatoru skaita palielināšana līdz 3 ar mazāku nominālo enerģiju var atbrīvot akumulatoru bloku no noteiktiem pārvadāšanas noteikumiem, kas tiek piemēroti akumulatoriem ar augstāku enerģiju.

Piemēram, transportēšanai nominālā enerģija Wh var tikt norādīta 3 × 36 Wh, kas nozīmē 3 akumulatorus, katram pa 36 Wh.

Lietošanas nominālā enerģija var tikt norādīta 108 Wh (izveidojot 1 akumulatoru).

Lietošanas paraugs un transportēšanas etiķetes apzīmējums



Ieteikumi uzglabāšanai

1. Vispiemērotākā uzglabāšanai ir vēsa un sausa vieta, kurā nav tiešu saules staru un kas nav pārāk karsta un auksta. Lai nodrošinātu akumulatora optimālu darbību un maksimālu kalpošanas laiku, uzglabājiet to istabas temperatūrā.
2. Ja akumulatoru novieto ilgstošā glabāšanā, to ieteicams pilnībā uzlādēt un uzglabāt vēsā, sausā vietā, neturot lādētājā.

PIEZĪME. Nav ieteicams uzglabāt pilnībā izlādētus akumulatorus. Pirms lietošanas akumulators ir jāuzlādē.

Uzlīmes uz lādētāja un akumulatora

Šajā rokasgrāmatā redzamās piktogrammas tiek papildinātas ar šādām piktogrammām, kas redzamas lādētāja un akumulatora uzlīmēs:



Pirms ekspluatācijas izlasiet lietošanas rokasgrāmatu.



Uzlādes laiku skatiet **Tehniskajos datos**.



Neievietojiet akumulatorā elektrību vadošus priekšmetus.



Neuzlādējiet bojātus akumulatorus.



Nepakļaujiet ūdens iedarbībai.



Bojāti vadi ir nekavējoties jānomaina.



Uzlādējiet tikai pie temperatūras no 4 °C līdz 40 °C.



Lietošanai tikai telpās.



Atbrīvojieties no akumulatora videi nekaitīgā veidā.

LI-ION



Uzlādējiet DEWALT akumulatorus tikai ar tiem izstrādātajiem DEWALT lādētājiem. Ja ar DEWALT lādētāju uzlādē citu ražotāju akumulatorus, kas nav DEWALT, tie var eksplodēt vai radīt citus bīstamus apstākļus.



Akumulatoru nedrīkst sadedzināt.



LIETOŠANA (bez transportēšanas vāciņa).

Piemērs. Nominālās enerģijas norāde ir 108 Wh (1 akumulators ar 108 Wh).



TRANSPORTS (ar iebūvētu transportēšanas vāciņu).

Piemērs. Nominālās enerģijas Wh norāde 3 × 36 Wh (3 akumulatori, katrs pa 36 Wh).

Akumulatora tips

Modelis DCS778 darbojas ar 54 voltu akumulatoru.

Drīkst lietot šādus akumulatorus: DCB546. Plašāku informāciju skatiet sadaļā **Tehniskie dati**.

Iepakojuma saturs

Iepakojumā ietilpst:

- 1 Daļēji salikts instruments
- 2 Sešstūru atslēga (4 mm un 6 mm)
- 1 250 mm TCT zāģa asmens
- 1 Materiāla skava
- 2 Akumulatori (T2 modelis)
- 1 Lādētājs (T2 modelis)
- 1 Lietošanas rokasgrāmata

- Pārbaudiet, vai pārvadāšanas laikā nav bojāts instruments, tā detaļas vai piederumi.
- Pirms ekspluatācijas veltiet laiku tam, lai pilnībā izlasītu un izprastu šo rokasgrāmatu.

Apzīmējumi uz instrumenta

Uz instrumenta ir attēlotas šādas piktogrammas:



Pirms ekspluatācijas izlasiet lietošanas rokasgrāmatu.



Valkājiet ausu aizsargus.



Valkājiet acu aizsargus.



Redzamais starojums. Neskatieties tieši gaismas starā.



Pārvietošanai piemērots punkts.

Datuma koda novietojums (B att.)

Datuma kods **57**, kurā ir norādīts arī ražošanas gads ir nodrukāts uz korpusa.

Piemērs.
2016 XX XX

Apraksts (A-C, E att.)



BRĪDINĀJUMS! Elektroinstrumentu vai tā daļas nedrīkst pārveidot. Tā var rasties bojājumi vai ievainojumi.

- | | |
|---------------------------------------|-----------------------------------------------|
| 1 Slēdža mēlīte | 9 Bīdāmā ierobežotāja bloķēšanas poga |
| 2 Aizsarga bloķētāja atlaišanas svira | 10 Nekustīgs galds |
| 3 Darba rokturis | 11 Iezāģēšanas plātne |
| 4 Fiksēts augšējais aizsargs | 12 Pagriešanas leņķa roksvira |
| 5 Ārējais atloks | 13 Pagriešanas leņķa slēgsvira |
| 6 Asmens bultskrūve | 14 Grozāms galds / pagriešanas leņķa roksvira |
| 7 Apakšējais asmens aizsargs | 15 Pagriešanas leņķa skala |
| 8 Zāģa asmens | 16 Slīdošais norobežotājs |
| | 17 Materiāla skava |

- 18 Šķērsvirziena bloķētājs
- 19 Sagāzuma nostiprināšanas rokturis
- 20 Slīpuma skala
- 21 Galda montāžas caurumi
- 22 Bloķēšanas poga
- 23 Šķērsvirziena stienji
- 24 Zāga galva
- 25 Sešstūru uzgriežņu atslēgas
- 26 Akumulators
- 27 Akumulatora atbrīvošanas poga
- 28 Akumulatora uzlādes līmeņa indikatora poga
- 29 bloķēšanas slēdzis
- 30 Pārregulēšanas poga
- 31 Pārnēsāšanas rokturis (kreisās un labās puses)
- 32 Iekšējais atloks (E att.)
- 33 Putekļu savākšanas izvadatvere
- 34 XPS™ poga

Paredzētā lietošana

Šis DEWALT bezvadu kompaktais leņķzāģis paredzēts profesionāliem koksnes, koka izstrādājumu, alumīnija un plastmasas zāģēšanas darbiem. Tas precīzi, vienkārši un droši veic šādus zāģēšanas darbus: šķērszāģēšanu, zāģēšanu slīpumā un pagrieztā leņķī.

Šis instruments paredzēts lietošanai ar karbīda uzgali 250 mm nominālam asmens diametram.

NELIETOJIET mitros apstākļos vai viegli uzliesmojošu šķidrums un gāzu klātbūtnē.


Šis leņķzāģis ir profesionālai lietošanai paredzēts elektroinstruments.

NELĀUJIET bērniem aiztikt instrumentu. Ja šo instrumentu ekspluatē nepieredzējuši operatori, viņi ir jāuzrauga.

 **BRĪDINĀJUMS!** Nelietojiet instrumentu mērķiem, kam tas nav paredzēts.

- **Mazi bērni un nespēcīgas personas.** Instrumentu nav paredzēts lietot maziem bērniem vai nespēcīgām personām bez uzraudzības.
- Šo instrumentu nav paredzēts ekspluatēt personām (tostarp bērniem), kam ir ierobežotas fiziskās, sensorās vai psihiskās spējas vai trūkst pieredzes un zināšanu, ja vien tās neuzrauga persona, kas atbild par viņu drošību. Bērnus nedrīkst atstāt bez uzraudzības ar instrumentu.

SALIKŠANA

 **BRĪDINĀJUMS!** Lai mazinātu smaga ievainojuma risku, pirms regulēšanas vai pierīču un piederumu uzstādīšanas/noņemšanas izslēdziet instrumentu un izņemiet no tā akumulatoru. Instrumentam nejausi sākot darboties, var gūt ievainojumus.

 **BRĪDINĀJUMS!** Lietojiet tikai DEWALT akumulatorus un lādētājus.

Izņemšana no iepakojuma

Motors un aizsargi jau ir samontēti uz pamatnes.

Akumulatora ievietošana instrumentā un izņemšana no tā (A-C att.)

PIEZĪME. Pārbaudiet, vai akumulators 26 ir pilnībā uzlādēts.

Akumulatora ievietošana instrumenta rokturī

1. Savietojiet akumulatoru 26 ar sliedēm instrumenta rokturī (A att.).
2. Iebīdīet akumulatoru rokturī, līdz tas ar klikšķi cieši nofiksējas instrumentā, un pārbaudiet, vai tas nevar atvienoties.

Akumulatora izņemšana no instrumenta

1. Nospiediet akumulatora atbrīvošanas pogas 27 un spēcīgi velciet akumulatoru ārā no instrumenta roktura.
2. Ievietojiet akumulatoru lādētājā, kā aprakstīts šīs rokasgrāmatas sadaļā par lādētāju.

Akumulatora uzlādes indikators (C att.)

Atsevišķiem DEWALT akumulatoriem ir atlikušās jaudas indikators, kas sastāv no trijām zaļām gaismas diodēm, kuras norāda atlikušo akumulatora uzlādes līmeni.


Lai aktivizētu akumulatora uzlādes indikatoru, nospiediet un turiet nospiestu akumulatora uzlādes indikatora pogu 28. Visas trīs gaismas diodes dažādās kombinācijās norāda atlikušo uzlādes līmeni. Ja akumulatora atlikusī uzlāde ir kļuvusi pārāk zema, izdzīst visas trīs akumulatora uzlādes indikatora gaismas diodes un akumulators ir jāuzlādē.

PIEZĪME. Akumulatora uzlādes indikators attēlo tikai akumulatora atlikušo uzlādes līmeni. Tas nav instrumenta darbības indikators, un to ietekmē dažādi mainīgie faktori — instrumenta sastāvdaļas, temperatūra un lietošanas veids.

Uzstādīšana uz darbagalda (B att.)

1. Visās četrās kājās ir izveidoti caurumi 21, lai darbgaldu varētu viegli nostiprināt. Ieteicams izmantot 80 mm garas bultskrūves ar 8 mm lielu diametru. Lai zāģis neizkustētos, tas ir cieši jāpieskrūvē. Lai instruments būtu pārvietojams, to var piestiprināt arī pie vismaz 12,5 mm bieza finiera gabala, ko pēc tam var piestiprināt pie instrumenta atbalsta vai pārvietot uz citu vietu un piestiprināt to tur.
2. Piestiprinot šo instrumentu pie finiera gabala, montāžas skrūves nedrīkst būt izvīzītas tā apakšdaļā. Finierim jāatrodas līdzīgi uz instrumenta atbalsta. Piestiprinot zāģi darba virsmai, nofiksējiet tikai uz bloķēšanas izciļņiem, kur atrodas montāžas skrūvēm paredzētie caurumi. Ja nofiksēsiet kādā citā zāģa vietā, tas nedarbosies pareizi.
3. Lai zāģripa neiestrēgtu un darbs būtu precīzs, virsma, kur uzstādīts zāģis, nedrīkst būt grubuļaina vai kā citādi nelīdzena. Ja zāģis šūpojas uz virsmas, palieciet zem vienas no tā kājām plānu materiāla gabaliņu, lai zāģis cieši turētos uz darba virsmas.

Zāģa asmens uzstādīšana (A, D, E att.)

 **BRĪDINĀJUMS!** Lai mazinātu ievainojuma risku, pirms piederumu uzstādīšanas un noņemšanas, uzstādījumu regulēšanas vai mainīšanas vai arī remontdarbiem, izslēdziet instrumentu, un atvienojiet to no barošanas avota. Slēdzim jāatrodas

IZSLĒGTĀ pozīcijā. Instrumentam nejauši sākot darboties, var gūt ievainojumus.



BRĪDINĀJUMS! Jaunas zāgripas zobi ir ļoti asi un var būt bīstami.



BRĪDINĀJUMS! Ievērojiet, ka zāga asmens jānomaina tikai tādā veidā, kā šeit norādīts. Izmantojiet tikai tādus zāga asmeņus, kas norādīti sadaļā **Tehniskie dati**; kat. Nr.: ieteicams DT4320.

1. Ievietojiet 6 mm sešstūru uzgriežņu atslēgu **25** pretējā pusē asmens vārpstai un pieturiet to (D att.).
2. Lai bloķētu vārpstu, izmantojiet otru sešstūra atslēgu, kā parādīts D attēlā.
3. Atskrūvējiet asmens bultskrūvi **6** griežot to pulksteņrādītāju kustības virzienā. Izņemiet asmens bultskrūvi un ārējo atloku **5**.
4. Nospiediet apakšējā aizsarga bloķēšanas atbrīvošanas sviru **2**, lai paceltu apakšējo asmens aizsargu **7** un noņemtu zāga asmeni **8**.
5. Uz iekšējā atloka **32** izciļņa uzstādiet jaunu zāga asmeni tā, lai asmens apakšējās malas zobi būtu vērsti pret ierobežotāju (pretējā virzienā no operatora).
6. Uzlieciet atpakaļ vietā ārējo atloku **5**, pareizi savietojot izciļņus **36** ar vārpstu — pa vienam katrā vārpstas pusē.
7. Pievelciet asmens bultskrūvi **6** pretēji pulksteņrādītāju kustības virzienam, ar otru roku pieturot 6 mm sešstūru uzgriežņu atslēgu **25** (D att.).

REGULĒŠANA



BRĪDINĀJUMS! Lai mazinātu smaga ievainojuma risku, pirms regulēšanas vai pierīču un piederumu uzstādīšanas/noņemšanas izslēdziet instrumentu un izņemiet no tā akumulatoru. Instrumentam nejauši sākot darboties, var gūt ievainojumus.

Šis leņķzāģis ir precīzi noregulēts rūpnīcā. Ja transportēšanas, pārvietošanas vai citu iemeslu dēļ nepieciešams no jauna noregulēt, ievērojiet turpmākos norādījumus, lai noregulētu zāģi. Kad tas ir paveikts, šiem regulējumiem jāpaliek precīziem.

Šķērsvirziena stieņu noregulēšana, lai panāktu nemainīgu zāģēšanas dziļumu (A, B, F, H att.)

Asmenim vajag darboties pie nemainīga zāģēšanas dziļuma līdz galda pilnajam garumam, un tas nedrīkst pieskarties nostiprinātā galda spraugas aizmugurē vai arī rotējošās roksviras priekšpusē. Lai to panāktu, šķērsvirziena stieņiem jāatrodas precīzi paralēli galdam, kad zāga galviņa ir nospiesta līdz galam.

1. Nospiediet apakšējā aizsarga bloķētāja atlaišanas sviru **2** (A att.).
2. Nospiediet galviņu līdz galam uz aizmuguri un izmēriet augstumu no grozāmā galda **14** līdz ārējā atloka apakšpusei **5** (F att.).
3. Pagrieziet zāga galviņas šķērsvirziena bloķētāju **18** (B att.).

4. Turot zāga galviņu līdz galam nospiestu, velciet to līdz tās gājienu galam.
5. Vēlreiz izmēriet F attēlā norādīto augstumu. Abiem mērījumiem jābūt identiskiem.
6. Ja nepieciešams noregulēt, rīkojieties šādi (H att.).
 - a. Atskrūvējiet kontruzgriezni **37** skavā **38** un noregulējiet skrūvi **39** atbilstoši nepieciešamībai, pakāpeniski, veicot mazas regulēšanas iedarbes.
 - b. Pievelciet kontruzgriezni **37**.



BRĪDINĀJUMS! Asmens nedrīkst saskarties ar galdu spraugas aizmugurē vai grozāmās roksviras priekšpusē, ja ir uzstādīts 90° vertikālā un 45° slīpuma pozīcijā. Instrumentu nedrīkst ieslēgt, kamēr tas nav pārbaudīts!

Ierobežotāja regulēšana (I att.)

Pagrieziet bīdāmā ierobežotāja bloķēšanas kloķi **9** pretēji pulksteņrādītāju kustības virzienam, lai atskrūvētu vaļīgāk. Virziet bīdāmo ierobežotāju **16** tādā pozīcijā, kurā tas nesaskaras ar asmeni, pēc tam pieskrūvējiet ierobežotāja bloķēšanas kloķi, griežot to pulksteņrādītāju virzienā.

Asmens pārbaude un regulēšana atbilstoši ierobežotājam (B, J, K att.)

1. Atbrīvojiet pagriešanas leņķa slēgsviru **13**.
2. Uzlieciet īkšķi uz pagriešanas leņķa roksviras **12** un saspiediet pagriešanas leņķa slēgsviru **13**, lai atbrīvotu grozāmo galda / pagriešanas leņķa roksviru **14**.
3. Groziet pagriešanas leņķa roksviru, līdz slēgsvira to novieto 0° pagriešanas leņķī.
4. Velciet galviņu lejup un ar bloķēšanas pogas **22** palīdzību nofiksējiet to paredzētajā stāvoklī.
5. Jābūt redzamām tikai abām 0° leņķa atzīmēm **40** uz pagriešanas leņķa skalas **15**.
6. Novietojiet stūreni **41** pret ierobežotāja **16** un zāgripas **8** kreiso pusi.



BRĪDINĀJUMS! Nepieskarieties ar stūreni zāgripas zobu galiem.

7. Ja nepieciešams noregulēt, rīkojieties šādi.
 - a. Atskrūvējiet skrūves **42** un virziet skalas / zāģēšanas leņķa roksviras mehānismu uz kreiso vai labo pusi, līdz zāgripa atrodas 90° leņķī pret ierobežotāju, ko nosaka ar stūreņa palīdzību (J att.).
 - b. No jauna pieskrūvējiet skrūves **42**.

Asmens pārbaude un regulēšana atbilstoši galdam (L–N att.)

1. Atbrīvojiet slīpuma nostiprināšanas rokturi **19** (L att.).
2. Spiediet zāga galviņu uz labo pusi, lai pārbaudītu, vai tā atrodas pilnībā vertikāli, un pieskrūvējiet slīpuma nostiprināšanas rokturi.
3. Novietojiet uzstādīšanas stūreni **41** uz galda vertikālā pozīcijā pret zāgripu **8** (M att.).



BRĪDINĀJUMS! Nepieskarieties ar stūreni zāgripas zobu galiem.

4. Ja nepieciešams noregulēt, rīkojieties šādi.
 - a. Atskrūvējiet slīpuma nostiprināšanas rokturi **19** un skrūvējiet ciešāk vai vajīgāk vertikālās pozīcijas regulēšanas aiztura skrūvi **43**, līdz asmens atrodas 90° leņķī pret galdu atbilstoši stūrenim.
 - b. Ja slīpuma rādītājs **44** neatrodas pret slīpuma skalas **20**, nulles atzīmi, atskrūvējiet skrūvi **45**, ar kuru piestiprināta skala, un virziet skalu pēc vajadzības.

Sagāzuma leņķa pārbaude un regulēšana (A, L, N att.)

Ar slīpuma pārregulēšanas pogu var pēc vajadzības iestatīt maks. 45° vai 48° leņķi.

- Pa kreisi = 45°
 - Pa labi = 48°
1. Pārregulēšanas kloķim **46** jāatrodas pozīcijā pa kreisi.
 2. Atskrūvējiet slīpuma nostiprināšanas rokturi **19** un pārvietojiet zāģa galvu pa kreisi.
 3. Šī ir 45° slīpuma leņķa pozīcija.
 4. Ja nepieciešams noregulēt, skrūvējiet aiztura skrūvi **47** uz iekšu vai uz āru pēc vajadzības, līdz rādītājs **44** atrodas pret 45° atzīmi.



BRĪDINĀJUMS! Virzīšanas rievās var aizsprostot zāģu skaidas. Iztīriet virzīšanas rievās ar stienīti vai zema spiediena gaisu.

Pirms ekspluatācijas



BRĪDINĀJUMS!

- Uzstādiat piemērotu zāģa asmeni. Nedrīkst lietot pārāk nolietotus asmeņus. Maksimālais instrumenta rotācijas ātrums nedrīkst pārsniegt zāģripas rotācijas ātrumu.
- Nezāģējiet ļoti mazus materiāla gabaliņus.
- Zāģējot asmenim jākustas brīvi. Nespiediet pārāk spēcīgi.
- Pirms zāģēšanas nogaidiet, līdz motors darbojas ar pilnu jaudu.
- Pārbaudiet visu bloķēšanas kloķu un rokturu ciešumu.
- Nostipriniet apstrādājamo materiālu.
- Lai arī ar šo zāģi iespējams sazāģēt koksni un krāsaino metālu, šie lietošanas norādījumi attiecas tikai uz koksnes zāģēšanu. Tādi paši nosacījumi attiecas uz citiem materiāliem. Ar šo zāģi nedrīkst zāģēt materiālus no metāla (tērauda un dzelzs) vai mūri! Neizmantojiet abrazīvas ripas!
- Vienmēr jāizmanto iezāģēšanas plātne. Nedarbiniet instrumentu, ja iezāģēšanas sprauga ir platāka nekā 10 mm.
- Novietojot apstrādājamo materiālu uz koka gabala, zāģēšanas maks. izmēri palielinās par 300 mm.

EKSPLUATĀCIJA

Lietošanas norādījumi



BRĪDINĀJUMS! Vienmēr ievērojiet šos drošības norādījumus un spēkā esošos normatīvos aktus.



BRĪDINĀJUMS! Lai mazinātu smaga ievainojuma risku, pirms regulēšanas vai pierīču un piederumu uzstādīšanas/noņemšanas izslēdziet instrumentu un izņemiet no tā akumulatoru. Instrumentam nejausi sākot darboties, var gūt ievainojumus.

Lietotājiem Apvienotajā Karalistē jāiepazīstas ar „1974. gada kokapstrādes darbapaldu noteikumiem” un visiem to turpmākiem grozījumiem.

Instrumentam jābūt novietotam tā, lai galda augstums un stabilitāte atbilstu ergonomikas prasībām. Instrumenta atrašanās vieta jāizraugās tāda, kas operatoram ir labi pārredzama, un kurā viņam ir pietiekami daudz brīvas vietas visapkārt instrumentam, lai varētu netraucēti apstrādāt materiālus.

Lai mazinātu vibrācijas iedarbību, raugieties, lai apkārtējā temperatūra nebūtu pārāk zema, instruments un piederumi būtu labā darba kārtībā un apstrādājamā materiāla izmērs atbilstu instrumenta prasībām.

Ieslēgšana un izslēgšana (A att.)

Nobloķēšanas slēdzis **29** kas atrodas uz ieslēgšanas/izslēgšanas mēlītes slēdža **1** ir jāpavirza, lai zāģis tiktu ieslēgts.

1. Lai ieslēgtu instrumentu, vispirms nospiediet atbloķēšanas pogu **29** un ieslēgšanas/izslēgšanas slēdzi **1**.
2. Lai apturētu instrumentu, atlaidiet mēlītes slēdzi. Bloķēšanas izslēgšanas slēdzis no jauna ieslēgsies automātiski.

XPS™ LED darba gaismu sistēmas lietošana (A, R att.)

PIEZĪME. Leņķzāģim jābūt pievienotam barošanas avotam.

XPS™ LED darba gaismu sistēma tiek lietošana aktivizēta, nospiežot XPS pogu **34** uz zāģa korpusa augšas.

Kokmateriāla zāģēšana pa līniju, kas novilkta ar zīmuli.

1. Degot XPS gaismai, pavelciet lejup darbināšanas sviru **3**, lai zāģa asmens **8** atrastos tuvu kokmateriālam. Uz kokmateriāla ir redzama zāģripas ēna.
2. Savietojiet zīmuļa līniju ar asmens ēnas malu. Ja nepieciešams, noregulējiet leņķi vai slīpumu, lai varētu precīzi savietot ar zīmuļa līniju.

Jūsu zāģis ir aprīkots ar akumulatora defektu funkciju. XPS™ darba gaisma sāk mirgot, kad akumulators ir tuvu lietderīgās izlādes beigām vai kad akumulators ir pārāk karsts. Uzlādējiet akumulatoru pirms turpināt griešanas darbus. Skatiet sadaļu **Akumulatora uzlāde**, lai uzzinātu akumulatora uzlādes instrukcijas.

Ķermeņa un roku novietojums

Leņķzāģa ekspluatācijas laikā pareizi novietojot ķermeni un rokas, zāģēšanas darbu var paveikt vieglāk, daudz precīzāk un drošāk.



BRĪDINĀJUMS!

- Rokas nedrīkst turēt zāģēšanas vietas tuvumā.
- Rokām vienmēr jāatrodas vismaz 150 mm attālumā no asmens.
- Zāģējot, turiet materiālu cieši pie galda un pret ierobežotāju. Netuviniet rokas, līdz slēdzis nav atlaists un asmens nav pilnībā pārstājis darboties.
- Pirms zāģēšanas vienmēr veiciet pārbaudi (nepievienojot instrumentu elektrotīklam), lai pārbaudītu zāģripas ceļu.
- Nesakrustojiet rokas.
- Cieši stāviet uz grīdas un saglabājiet pienācīgu līdzsvaru.
- Pārvietojot zāģa sviras plecu pa kreisi un labi, liecieties tai līdzī un stāviet mazliet sāņus no zāģripas.

Pamata zāģēšanas darbi

Vertikāla taisna šķērszāģēšana (A, O att.)

PIEZĪME. Lai panāktu vēlamo zāģēšanas dziļumu, izmantojiet 250 mm diametra zāģripas ar 30 mm ass urbumiem.

1. Atlaidiet pagriešanas leņķa slēgsviru **13** un tad to paceliet augšup.
2. Iestatiet leņķzāģēšanas slēgsviru **13** 0° pozīcijā un nofiksējiet leņķzāģēšanas slēgsviru.
3. Novietojiet zāģējamu kokmateriālu pret ierobežotāju **16**.
4. Lai atbrīvotu galviņu, turiet darba rokturi **3** un nospiediet aizsarga bloķētāja atlaišanas sviru **2**, lai atbrīvotu aizsargu. Pagariniet zāģa galviņu, izvelkot visā garumā.
5. Lai iedarbinātu motoru, nospiediet slēdža mēlīti **1**.
6. Nospiediet galviņu, lai asmens varētu zāģēt cauri kokmateriālam un iedziļināties plastmasas iezāģējuma plātnē **11**.
7. Turot zāģa galviņu līdz galam nospiešanu, lēnām velciet to šķērsām, lai pabeigtu zāģēšanu.
8. Kad zāģēšana pabeigta, atlaidiet slēdzi un nogaidiet, līdz zāģa asmens ir pilnībā pārstājis darboties, tikai pēc tam paceliet galviņu atpakaļ augšējā nekustīgajā pozīcijā.



BRĪDINĀJUMS!

- Atlaižot sviru **2** apakšējam aizsargam ir uzreiz jāaizveras. Ja tas neaizveras 1 sekundes laikā, nogādājiet zāģi labošanai pilnvarotā DEWALT remonta darbnīcā.

Vertikāla šķērszāģēšana pagrieztā leņķī (A, P att.)

1. Saspiediet pagriešanas leņķa slēgsviru **13**. Pārvietojiet roksviru pa kreisi vai pa labi līdz nepieciešamajam leņķim.
2. Pagriešanas leņķa slēgsvira automātiski atrod 0°, 15°, 22,5°, 31,62°, 45° un 50° leņķi gan uz kreiso, gan labo pusi. Ja

nepieciešams uzstādīt kādā citā leņķī starp šiem leņķiem, cieši turiet galviņu un nofiksējiet, pievelkot pagriešanas leņķa slēgsviru.

3. Pirms zāģēšanas vienmēr cieši nofiksējiet pagriešanas leņķa slēgsviru.
4. Rīkojieties tāpat, kā minēts norādēs par vertikāli taisnu šķērszāģēšanu.



BRĪDINĀJUMS! Leņķi nozāģējot nelielu kokmateriāla gala atgriezumam, novietojiet kokmateriālu tā, lai nozāģējamā atgriezumam daļa atrastos tajā asmens pusē, kurā pret ierobežotāju ir lielākais leņķis, piemēram,

- zāģējot leņķi pa kreisi, atgriezumam jāatrodas labajā pusē,
- zāģējot leņķi pa labi, atgriezumam jāatrodas kreisajā pusē.

Slidzāģēšana (A, B, R att.)

1. Pagrieziet zāģa galviņas šķērsvirziena bloķētāju **18**, lai atbrīvotu.
2. Piespiediet uz leju zāģa galviņu **24**, izvelciet bloķēšanas pogu **22** un ļaujiet zāģa galviņai pacelties tās augstākajā pozīcijā.
3. Novietojiet apstrādājamo koka materiālu pret bīdāmo ierobežotāju **16** un nodrošiniet to ar materiāla skavu **17**.
4. Pazeminiet zāģa galviņu, pēc tam velciet galviņu līdz tās ceļa pašam beigām.
5. Nospiediet apakšējā aizsarga bloķētāja atbrīvošanas sviru **2**, lai atbrīvotu aizsargu. Lai iedarbinātu motoru, nospiediet slēdža mēlīti **1**.
6. Lai pārgrieztu apaļkoku, nospiediet uz leju zāģa galviņu līdz galam un bīdiet galviņu atpakaļ, lai pabeigtu zāģējumu.
7. Kad zāģēšana ir pabeigta, atlaidiet slēdzi un nogaidiet, līdz zāģa asmens ir pilnībā pārstājis darboties, tikai pēc tam atgrieziet galviņu atpakaļ paceltajā miera stāvoklī.



BRĪDINĀJUMS! Pabeidzot slidzāģēšanas darbu, zāģa galviņa vienmēr jānofiksē aizmugurējā stāvoklī.

Slīpā leņķzāģēšana (L, Q att.)

Slīpuma leņķus pa kreisi var iestatīt no 0° līdz 48°. Sagāzuma leņķus līdz 45° var zāģēt, ja pagriešanas leņķa roksvira ir iestatīta starp nulles atzīmi un maksimāli 45° pagriešanas leņķa atzīmi uz labo vai kreiso pusi.

1. Atskrūvējiet sagāzuma nostiprināšanas rokturi **19** un iestatiet vajadzīgo sagāzumu.
2. Ja nepieciešams, iestatiet pārregulēšanas pogu **30**.
3. Cieši turiet galvu un nepieļaujiet, ka tā nokrīt.
4. Cieši pievelciet sagāzuma nostiprināšanas rokturi **19**.
5. Rīkojieties tāpat, kā minēts norādēs par vertikāli taisnu šķērszāģēšanu.

Zāģējuma kvalitāte

Kvalitatīvs un vienmērīgs zāģējums atkarīgs no vairākiem faktoriem, piemēram, no zāģējamā materiāla. Lai, zāģējot formas un veicot citus precīzus zāģēšanas darbus, apstrādātās malas būtu maksimāli līdzenas, izmantojiet asu asmeni (60 zobu, karbīda) un lēnāku, vienmērīgāku zāģēšanas ātrumu.



BRĪDINĀJUMS! Materiāls zāgēšanas laikā nedrīkst pārbīdīties, tādēļ cieši nostipriniet to. Pirms roksvira pacelšanas vienmēr nogaidiet, līdz zāgripa pilnībā apstājas. Ja apstrādājamā materiāla aizmugurē joprojām atšķēlas mazas koksnes daļiņas, pielīmējiet izolācijas lenti pie materiāla tajā vietā, kur veiksi zāgējumu. Zāgējiet cauri lentei un pēc darba paveikšanas uzmanīgi noņemiet to nost.

Krāsaino metālu zāgēšana

Kad tiek zāgēti krāsainie māli, instrumentu var lietot tikai, lai veiktu vertikālus taisnus un leņķiskus šķērszāgējumus leņķzāgēšanas režīmā. Mēs iesakām, ka sagāzuma un kombinēto leņķzāgēšanu nevajadzētu veikt krāsainajiem metāliem. Instrumentu nedrīkst izmantot dzelzs metālu griešanai.

- Zāgējot krāsaino metālu, vienmēr to piestipriniet ar materiāla skavu. Pārļiecinieties, ka apstrādājama materiāls ir cieši piestiprināts.
- Vienmēr lietojiet zāgripas, kas ir kvalificētas krāsaino metālu griešanai.
- Kad lietojat elļošanas materiālus, izmantojiet tikai ziedi vai atsevišķu izsmidzināšanu. Nelietojiet emulsijas vai līdzīgus šķidrums.

Materiāla nostiprināšana (T att.)



BRĪDINĀJUMS! Vienmēr jālieto materiāla skava.

Lai panāktu vislabākos rezultātus, izmantojiet šim zāgim paredzēto materiāla skavu **17**.

Skavas uzstādīšana

1. Ievietojiet to atverē aiz ierobežotāja. Skavai **17** jābūt vērstai pret leņķzāga aizmuguri. Pārbaudiet, vai skavas stieņa ierobs ir pilnībā ievietots leņķzāga pamatnē. Ja ierobs ir redzams, skavu nevar nostiprināt.
2. Pagrieziet skavu par 180° virzienā uz leņķzāga priekšpusi.
3. Atlaidiet pogu, lai noregulētu skavu uz augšu vai leju, pēc tam ar pogu precīzai regulēšanai cieši nostipriniet apstrādājamo materiālu.

PIEZĪME. Veicot sagāzuma zāgēšanu, novietojiet skavu pamatnes labajā pusē. PIRMS ZĀGĒŠANAS VIENMĒR VEICIET PĀRBAUDI (NEPIEVIEŅOJOT INSTRUMENTU ELEKTROTĪKLAM), LAI PĀRBAUDĪTU ZĀGRIPAS CEĻU. SKAVA NEDRĪKST TRAUCĒT ZĀGA VAI AIZSARGU KUSTĪBAI.

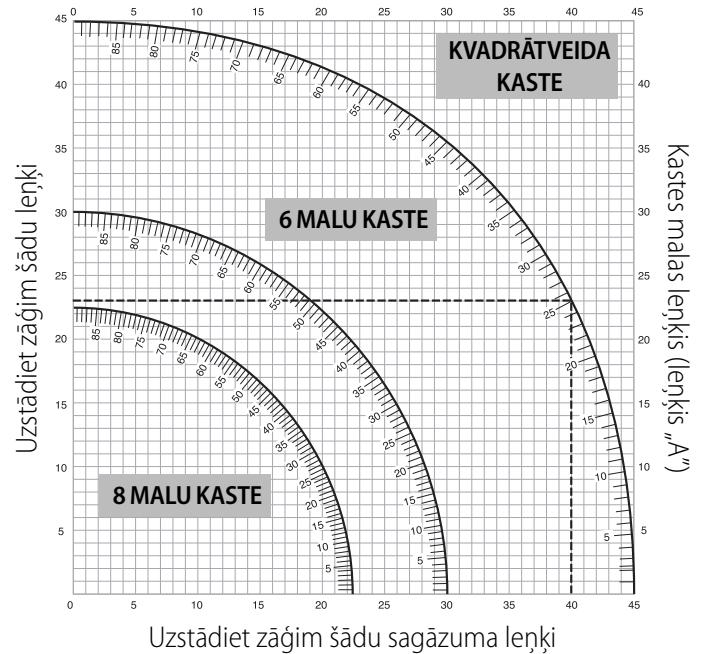
Kombinētā leņķzāgēšana (S att.)

Tas ir pagriešanas leņķa un sagāzuma leņķa apvienojums. Ar šo zāgēšanas paņēmieni izgatavo rāmjus vai kastes ar slīpu malu, piemēram, līdzīgas S attēlā redzamajai.



BRĪDINĀJUMS! Ja ik pēc zāgējuma jāmaina slīpuma leņķis, ikreiz cieši jānofiksē slīpuma nostiprināšanas rokturis un pagriešanas leņķa nostiprināšanas poga. Šie ir cieši jānostiprina pēc katras slīpuma vai pagriešanas leņķa izmaiņas reizes.

- Turpmāk redzamā diagramma palīdzēs izvēlēties piemērotu pagriešanas un slīpuma leņķi visbiežākajiem kombinētās slīpzāgēšanas darbiem.
- Diagrammā izvēlieties vajadzīgo leņķi „A” (S att.) veicamajam darbam un atrodiet šo pašu leņķi uz atbilstošās diagrammas līknes. No šīs vietas virzieties diagrammā uz leju, lai atrastu pareizo slīpo leņķi, un taisni pa kreisi, lai sameklētu pareizo zāgēšanas leņķi.



1. Iestatiet zāgi noteiktajos leņķos un veiciet dažus izmēģinājuma zāgējumus.
2. Tad pamēģiniet salikt sazāgētos gabalus kopā. Piemērs. Lai pagatavotu četru malu kasti ar 25° lieliem ārējiem leņķiem (leņķis „A”) (S att.), skatiet augšējo labo līkni. Uz līknes skalas atrodiet 25° atzīmi. Virzieties pa horizontālo šķērsojošo līniju pa kreisi vai pa labi, lai iegūtu pagriešanas leņķa iestatījumu uz zāga (23°). Tāpat virzieties pa vertikālo šķērsojošo līniju augšup vai lejup, lai iegūtu sagāzuma iestatījumu uz zāga (40°). Vienmēr izmēģiniet zāgējumus uz dažiem atgriezumu gabaliem, lai pārbaudītu zāga iestatījumus.



BRĪDINĀJUMS! Ja pa kreisi vai labi uzstādīts 45° liels pagriešanas leņķis, kombinētās leņķzāgēšanas leņķis nedrīkst pārsniegt 45° slīpuma robežu.



Putekļu nosūkšana (A, G att.)



BRĪDINĀJUMS! Ja vien iespējams, jāpievieno paredzētā putekļu savākšanas ierīce atbilstoši attiecīgiem noteikumiem par putekļu emisiju.

Pievienojiet paredzēto putekļu savākšanas ierīci, kas atbilst attiecīgiem noteikumiem. Ārēji pievienoto sistēmu gaisa plūsmai jābūt 20 m/s +/- 2 m/s. Gaisa plūsmas ātrums jāizmēra savienojuma caurulē pie savienojuma punkta, kad instruments ir pievienots, bet nedarbojas.

PIEZĪME. Lai pievienotu putekļu savākšanas ierīci DWV9000, ir ieteikts ar pagriešanu fiksējams ātrais savienotājs **48** kā izvēles piederums.

Attiecībā uz apstrādājamiem materiāliem ievērojiet attiecīgos savas valsts noteikumus.

Putekļsūcējam jābūt piemērotam materiālu savākšanai.

Savācot sausus putekļus, kas ir kaitīgi veselībai vai kancerogēni, izmantojiet speciālu putekļsūcēju.


Transportēšana (A, B att.)


 **BRĪDINĀJUMS!** Lai ērti transportētu leņķzāģi, pamatnē ir iestrādāti divi ierobi rokas atbalstam **31**. Leņķzāģi nedrīkst pacelt vai transportēt, turot aiz aizsargiem.

1. Transportējot zāģi, slīpuma un pagriešanas leņķa iestatījumam jābūt 0°.
2. Iebīdīet zāģa galviņa līdz galam atpakaļ.
3. Nospiediet apakšējā aizsarga bloķētāja atlaišanas sviru **2** (A att.).
4. Nospiediet galviņu leļup un nospiediet bloķēšanas pogu **22** (B att.).
5. Novietojiet zāģa asmeni nekustīgā un nospiediet šķērsvirziena bloķētāju **18**.

APKOPE

Šis DEWALT elektroinstrumenti ir paredzēti ilglaicīgam darbam ar mazāko iespējamo apkopi. Nepārtraukti nevainojama darbība ir atkarīga no pareizas instrumenta apkopes un regulāras tīrīšanas.

 **BRĪDINĀJUMS!** Lai mazinātu smaga ievainojuma risku, pirms regulēšanas vai pierīču un piederumu uzstādīšanas/noņemšanas izslēdziet instrumentu un izņemiet no tā akumulatoru. Instrumentam neļaujiet sākt darboties, var gūt ievainojumus.

 **BRĪDINĀJUMS!** Ja zāģa asmens ir nodilis, tas jānomaina pret jaunu un asu asmeni.



Ēļļošana


Šis elektroinstrumenti nav papildus jāēļļo.



Tīrīšana

Pirms ekspluatācijas rūpīgi pārbaudiet augšējo aizsargu, apakšējo aizsargu un putekļu izvadatveri, vai tie darbojas pareizi. Raugieties, lai kādu no tiem nenosprostotu skaidas, putekļi vai apstrādājamā materiāla fragmenti.


Ja starp zāģa asmeni un aizsargiem iestrēguši apstrādājamā materiāla fragmenti, atvienojiet instrumentu no barošanas avota un ievērojiet sadaļā **Zāģa asmens uzstādīšana** minētos norādījumus. Iztīriet iestrēgušo materiālu un no jauna uzstādiet zāģa asmeni.

 **BRĪDINĀJUMS!** Ar sausu gaisu no galvenā korpusa izpūstiet netīrumus un putekļus ikreiz, kad pamanāt tos uzkrājamies gaisa atverēs, kā arī visapkārt tām. Veicot šo darbību, valkājiet atzītu acu aizsargaprīkojumu un putekļu masku.


 **BRĪDINĀJUMS!** Instrumenta detaļu tīrīšanai, kas nav no metāla, nedrīkst izmantot šķīdinātājus vai citas kodīgas

ķīmiskas vielas. Šīs ķīmikālijas var pavājināt materiālus, kas tiek lietoti šajās detaļās. Lietojiet tikai ziepjūdeni samērcētu lupatiņu. Nekādā gadījumā nepieļaujiet, lai instrumentā iekļūst šķidrums; instrumentu nedrīkst iegremdēt šķīdumā.

 **BRĪDINĀJUMS!** Lai mazinātu ievainojuma risku, regulāri notīriet galda virsmu.

 **BRĪDINĀJUMS!** Lai mazinātu ievainojuma risku, regulāri iztīriet putekļu savācēju.

Papildpiederumi

 **BRĪDINĀJUMS!** Tā kā citi piederumi, kurus DEWALT, nav ieteicis un nepiedāvā, nav pārbaudīti lietošanai ar šo instrumentu, var rasties bīstami apstākļi, ja tos lietosiet. Lai mazinātu ievainojuma risku, šim instrumentam lietojiet tikai DEWALT ieteiktos piederumus.

Garu materiāla gabalu balsts (U att.)

- Gari materiāla gabali vienmēr jānovieto uz atbalsta.
- Lai panāktu vislabākos rezultātus, uzstādiet darbgalda paplašinājumu (DE7023), lai palielinātu zāģa galda platumu (pieejams pie izplatītāja kā papildu aprīkojums). Lai to gali nenokristu, materiāli jāatbalsta, izmantojot jebkurus parocīgus līdzekļus, piemēram, kokzāģēšanas stēķus vai tamlīdzīgas ierīces.

Pieejamo zāģa asmeņu klāsts (ieteicamie asmeņi)


Asmens veids	Asmens izmēri (diametrs × urbuma diametrs × zobu skaits)	Lietošana
DT4310 sērija 40	250×30×24	Vispārīgiem zāģēšanas darbiem, koksnes un plastmasas garenzāģēšanai un šķērszāģēšanai
DT4286 sērija 40	250×30×80	TCG lietošanai ar alumīniju
DT4320 sērija 60	250×30×48	ATB precīzai zāģēšanai dabīgā koksne un izgatavotos koka priekšmetos
DT4350 sērija 60	250×30×60	TCG īpaši precīzai zāģēšanai dabīgā koksne un izgatavotos koka priekšmetos
DT99568-QZ	250×30×24	24T Flexvolt asmens vispārīgas nozīmes zāģēšanai, garenzāģēšanai un šķērsgrīšanai
DT99569-QZ	250×30×36	36T Flexvolt asmens precīzai zāģēšanai
DT99570-QZ	250×30×60	60T Flexvolt asmens sevišķi precīzai zāģēšanai

Sīkāku informāciju par attiecīgiem piederumiem jautājiet izplatītājam.

Vides aizsardzība



Dalīta atkritumu savākšana. Izstrādājumus un akumulatorus, kas apzīmēti ar šo simbolu, nedrīkst izmest kopā ar parastajiem sadzīves atkritumiem.

 Izstrādājumi un baterijas satur materiālus, ko var atgūt vai pārstrādāt, samazinot pieprasījumu pēc izejvielām. Lūdzu pārstrādājiet elektrisko izstrādājumus un baterijas saskaņā ar

vietējiem noteikumiem. Sīkāka informācija ir pieejama vietnē **www.2helpU.com**.

Uzlādējams akumulators

Šis ilglaicīgas darbības akumulators jāuzlādē, kad tas vairs nenodrošina pietiekami lielu jaudu, salīdzinot ar jaudu pirms tam. Kad instrumenta ekspluatācijas laiks ir beidzies, no tā ir jāatbrīvojas videi nekaitīgā veidā:

- Izlādējiet akumulatoru pilnībā, pēc tam izņemiet to no instrumenta.
- Litija jonu elementus iespējams pārstrādāt. Nogādājiet tos savam pārstāvim vai vietējai pārstrādes iestādei. Savāktie akumulatori tiks pareizi otrreizēji pārstrādāti vai likvidēti.

БЕСПРОВОДНАЯ КОМБИНИРОВАННАЯ ТОРЦОВО-УСОВОЧНАЯ ПИЛА DCS778

Поздравляем!

Вы приобрели инструмент DEWALT. Многолетний опыт, тщательная разработка изделий и инновации делают компанию DEWALT одним из самых надежных партнеров для пользователей профессионального электроинструмента.

Технические характеристики

		DCS778
Напряжение	V _{пост.тока}	54
Тип		1
XPS		Да
Диаметр диска	мм	250
Диаметр посадочного отверстия	мм	30
Макс. скорость вращения диска	мин ⁻¹	4100
Скос (макс. положения)	левый и правый	50°
Фаска (макс. положения)	левый	48°
Комбинированное торцевание	скашивание кромок торцевание	45° 45°
Функциональные возможности		
Разрез под углом 90°	мм	85 × 305
торцевание 45°	мм	85 × 215
торцевание 48°	мм	85 × 204
скашивание кромок под углом 45°	мм	58 × 305
скашивание кромок под углом 48°	мм	54 × 305
Общий размер	мм	465 × 615 × 390
Вес (без аккумуляторной батареи)	кг	15,8
Шумовые значения согласно EN61029:		
L _{PA} (акустическое давление)	дБ(А)	91
L _{WA} (акустическая мощность)	дБ(А)	100
K (погрешность акустической мощности)	дБ(А)	3
Аккумуляторная батарея		DCB546
Тип батареи		Ионно-литиевая
Напряжение	V _{пост.тока}	18/54
Емкость	Ач	6,0/2,0
Вес	кг	1,05

Зарядное устройство		DCB118		
Напряжение сети	V _{перем. тока}	230		
Тип батареи		18/54 Ионно-литиевая		
Приблизительное время зарядки аккумуляторной батареи	мин	22 (1,3 Ач)	22 (1,5 Ач)	30 (2,0 Ач)
		45 (3,0 Ач)	60 (4,0 Ач)	75 (5,0 Ач)
			60 (6,0 Ач)	
Вес	кг	0,66		

Зарядное устройство DCB118 работает с ионно-литиевыми аккумуляторными батареями XR и XR FLEXVOLT™ 18 В (DCB181, DCB182, DCB183, DCB183B, DCB184, DCB184B, DCB185 и DCB546).

Предохранители:

Европа	Инструменты 230 В	10 ампер, сетевые
Великобритания и Ирландия	Инструменты 230 В	3 А, в штепсельных вилках

Декларация о соответствии нормам ЕС Директива по механическому оборудованию



Беспроводная комбинированная торцово-усовочная пила DCS778

Компания DEWALT заявляет, что продукция, описанная в разделе «Технические характеристики» соответствует: 2006/42/EC, EN61029-1:2009 + A11:2010, EN61029-2-9:2012 + A11:2013.

Эти продукты также соответствуют Директиве 2014/30/EU и 2011/65/EU. За дополнительной информацией обращайтесь в компанию DEWALT по адресу, указанному ниже или приведенному на задней стороне обложки руководства.

Нижеподписавшийся несет ответственность за составление технической документации и составил данную декларацию по поручению компании DEWALT.

Маркус Ромпель
Директор по разработке и производству
DEWALT, Richard-Klinger-Straße 11,
D-65510, Idstein, Германия
20.04.2016



ОСТОРОЖНО: Во избежание риска получения травм ознакомьтесь с инструкцией.

Правила техники безопасности



ОСТОРОЖНО: Полностью прочтите инструкции по технике безопасности и все руководства по эксплуатации. Несоблюдение правил и инструкций может привести к поражению электрическим током, возгоранию и/или серьезной травме.

СОХРАНИТЕ ВСЕ ИНСТРУКЦИИ ДЛЯ ПОСЛЕДУЮЩЕГО ИСПОЛЬЗОВАНИЯ

Общие правила техники безопасности


1. **Содержите рабочее место в чистоте.**
Загромождение рабочей зоны и верстака может стать причиной несчастного случая.
2. **Обращайте внимание на условия работы.**
Не подвергайте воздействию дождя. Не используйте инструменты в условиях повышенной влажности. Следите за тем, чтобы рабочее место было хорошо освещено (250-300 Лкx). Не пользуйтесь инструментом, если имеется риск возгорания или взрыва, например, рядом с легковоспламеняющимися жидкостями или газами. Рабочая зона должна хорошо проветриваться.
3. **Защита от поражения электрическим током.**
Во время работы не прикасайтесь к заземленным предметам (например, трубопроводам, радиаторам отопления, газовым плитам и холодильникам). При использовании инструмента в экстремальных условиях (например, в условиях повышенной влажности, когда разлетается металлическая стружка и т. п.) можно повысить меры электробезопасности установив развязывающий трансформатор или (FI) автоматический выключатель с функцией защиты при утечке на землю.
4. **Не позволяйте посторонним лицам находиться в рабочей зоне.**
Не позволяйте кому-либо (особенно детям), не участвующему в производственном процессе, касаться инструмента или батареи и не допускайте присутствия посторонних лиц в зоне проведения работ.
5. **Хранение исправного инструмента.**
Когда инструмент не используется, он должен храниться под замком в сухом недоступном для детей месте.
6. **Избегайте чрезмерной нагрузки инструмента.**
Это позволит сделать работу более производительной и безопасной.
7. **Используйте специально предназначенный для данного вида работ инструмент.**
Не используйте маломощные инструменты для выполнения работы, которая должна выполняться при помощи более мощных инструментов. Не используйте инструмент для выполнения работ, для которых он не предназначен; например, не используйте циркулярную пилу для обрезки веток деревьев или распиливания бревен.
8. **Одевайтесь соответствующим образом.**
Не надевайте свободную одежду или украшения, так как они могут попасть в движущиеся части инструмента. При выполнении работ на улице рекомендуется носить обувь с не скользящей подошвой. Если у вас длинные волосы, убирайте их под головной убор.
9. **Пользуйтесь средствами индивидуальной защиты.**
Всегда надевайте защитные очки. При выполнении работ, при которых разлетается пыль или мелкие частицы материала, используйте защитную маску или противопылевую маску. Если эти частицы могут сильно нагреваться, также надевайте термостойкий фартук. Всегда носите средства защиты органов слуха. Всегда надевайте защитный шлем.
10. **Подсоедините пылеудаляющее оборудование.**
При наличии устройств для подключения оборудования для удаления и сбора пыли, необходимо обеспечить правильность их подключения и эксплуатации.
11. **Безопасная работа.**
Используйте, где это возможно, зажимы или тиски для фиксации обрабатываемой детали. Это безопаснее чем держать детали руками и освобождает руки при работе с инструментом.
12. **Не пытайтесь дотянуться до слишком удаленных поверхностей.**
Обувь должна быть удобной, чтобы вы всегда могли сохранять равновесие.
13. **Тщательно выполняйте техническое обслуживание инструмента.**
Для более эффективной и безопасной работы держите режущие инструменты остро заточенными и чистыми. Смазку и замену оснастки выполняйте в соответствии с инструкциями. Выполняйте периодические осмотры инструмента и, если будет обнаружено повреждение, сдайте его на ремонт в авторизованный сервисный центр. Все рукоятки и переключатели должны быть сухими и без следов смазки.
14. **Отключите инструмент.**
Если инструмент не используется, перед обслуживанием и заменой приспособлений (ножовочные полотна, сверла и режущие диски), отключите инструменты от источника питания.
15. **Удалите регулировочные и гаечные ключи.**
Сформируйте привычку визуально контролировать, чтобы с инструмента перед включением были удалены все регулировочные приспособления и ключи.
16. **Примите меры для предотвращения случайного включения.**
При переноске инструмента не держите палец на выключателе. Перед подключением к источнику питания убедитесь, что инструмент выключен.
17. **Будьте внимательны.**
Следите за своими действиями. Будьте благоразумны. Не работайте с инструментом, когда вы устали или находитесь под воздействием наркотиков или алкоголя.

18. **Проверяйте исправность деталей инструмента.**

Перед использованием тщательно проверьте станок, чтобы решить, будет ли он работать должным образом и сможет ли выполнить намеченную функцию. Проверьте центровку и качество крепления движущихся деталей, наличие поврежденных деталей, качество монтажа и любые другие условия, которые могут повлиять на работу инструмента. Защитное ограждение или другие поврежденные детали должны быть должным образом отремонтированы или заменены в авторизованном сервисном центре, если в этой инструкции по эксплуатации не указано иное. Замените дефектные выключатели в авторизованном сервисном центре.

Не используйте инструмент, если не работает его выключатель.

Никогда не пытайтесь выполнять ремонт самостоятельно.

 **ОСТОРОЖНО!** Применение любых принадлежностей и приспособлений, а также выполнение любых операций помимо тех, которые рекомендованы данным руководством, может привести к травме.

19. **Ремонт инструмента должен выполняться компетентным персоналом.**

При работе с этим электрическим инструментом должны соблюдаться уместные правила техники безопасности. Ремонт должен проводиться квалифицированным специалистом с использованием оригинальных запасных частей; в противном случае это может представлять серьезную опасность для пользователя.

Дополнительные правила техники безопасности для пил для резки под углом

- Не используйте пилу для резки других материалов, кроме рекомендованных изготовителем.
- Не используйте станок без установленных защитных ограждений или если ограждение не функционирует или не обслужено должным образом.
- Убедитесь в том, что рычаг надежно зафиксирован при выполнении конусной резки.
- Поддерживайте пол вокруг станка в должной чистоте, не допускайте скапливания обрезков или щепок.
- Правильно подбирайте диск в соответствии с материалом.
- Используйте правильно заточенные пильные диски. Соблюдайте максимальную скорость, указанную на режущем диске.
- Перед началом работы убедитесь в том, что все фиксаторы и держатели надежно закреплены.
- Не держите руки рядом с отрезным диском в то время, когда инструмент подключен к источнику питания.
- Никогда не пытайтесь быстро остановить механизм путем прижатия какого-либо инструмента или другого

предмета к отрезному диску; это может привести к несчастному случаю.

- Перед использованием любых принадлежностей просмотрите руководство по эксплуатации. Неправильное использование оснастки может привести к повреждению.
- Используйте держатель или надевайте перчатки при работе с режущим диском и грубым материалом.
- Перед использованием пилы, убедитесь в правильности установки режущего диска.
- Убедитесь в том, что диск вращается в правильном направлении.
- Не используйте диски меньшего или большего диаметра по сравнению с рекомендованными. См. размеры полотен в **Технических характеристиках**. Используйте только те ножовочные полотна, что указаны в данном руководстве, соответствующие стандарту EN847-1.
- Рекомендуется использовать специальные режущие диски с пониженным уровнем шума.
- Не используйте **ВЫСОКОСКОРОСТНЫЕ СТАЛЬНЫЕ ДИСКИ**.
- Не используйте треснувшие или поврежденные диски.
- Не используйте никакие абразивные или алмазные диски.
- Убедитесь в том, что скорость, указанная на ярлыке диска не превышает скорость, указанную на шильдике пилы.
- Никогда не используйте пилу без пластины для пропила.
- Поднимайте лезвие от пластины для пропила в заготовке перед тем, как выключить инструмент.
- Перед выполнением реза убедитесь в том, что машина устойчива.
- Не заклинивайте никакими предметами крыльчатку вентилятора для удерживания вала двигателя.
- Защитный кожух на пиле будет открыт, если будет нажат рычаг отпуская защитного кожуха **2**.
- Никогда не поднимайте ограждение диска вручную, предварительно не выключив пилу. Ограждение можно поднять вручную при установке или снятии дисков или при проверке пилы.
- Периодически проверяйте чистоту вентиляционных отверстий двигателя и отсутствие в них щепок.
- Замените пластину для пропила в случае ее износа.
- Перед заменой диска или выполнением технического обслуживания удалите аккумуляторную батарею из станка.
- Никогда не выполняйте очистку или техническое обслуживание, когда инструмент еще работает, а рама находится в рабочем положении.
- Если станок оборудован светодиодом, никогда не производите его замену на другие типы светодиодов. Ремонт должен выполняться только изготовителем или уполномоченным агентом.

- Подсоединяйте пилу к пылеуловителю при распиловке древесины. Всегда рассматривайте факторы, влияющие на образование пыли:
 - тип материала, который будет обрабатываться (при распиловке древесно-стружечной плиты образуется больше пыли, чем при распиловке древесины);
 - степень остроты диска;
 - правильная настройка диска.
 - скорость работы пылеудалятеля ниже 20 м/с.
 Убедитесь, что местная вытяжная вентиляция, так же как вытяжные шкафы, отражатели и желоба, настроены должным образом.
- Учитывайте следующие факторы, влияющие на уровень шума:
 - Используйте только те диски, что разработаны специально для уменьшения уровня шума, который появляется со время работы;
 - Используйте только хорошо заточенные диски;
- Регулярно выполняйте техническое обслуживание инструмента;
- Обеспечьте достаточное общее или точечное освещение;
- Убедитесь, что оператор получил достаточное обучение по использованию, регулированию и эксплуатации станка;
- Убедитесь в том, что все шайбы и кольца шпинделя соответствуют указанному в инструкции назначению.
- Старайтесь не удалять какие-либо обрезки или другие части заготовки из рабочей области во время работы инструмента, когда пыльная рама находится в рабочем положении.
- Никогда не отпиливайте детали, размером менее 150 мм.
- Без дополнительной опоры возможна работа с деталями:
 - Высотой до 60 мм, шириной до 216 мм и длиной до 500 мм
 - Для деталей большего размера необходима опора в виде дополнительного стола, например, DE7023. Всегда надежно зажимайте заготовку.
- В случае аварии или отказа инструмента немедленно выключите его и отключите от сети.
- Сообщите о неисправности и повесьте на инструмент записку, чтобы предупредить окружающих о неисправности.
- Если диск пилы заклинил из-за превышения силы давления во время распила отключите инструмент и отключите его от сети. Снимите обрабатываемую деталь и убедитесь в том, что диск свободно вращается. Включите инструмент и начните снова выполнять распил, не прилагая к инструменту излишней силы.

- Никогда не распиливайте детали из легких сплавов, особенно из магния.
- Если того позволяет ситуация, закрепите инструмент на верстаке с помощью болтов диаметром 8 мм и длиной 80 мм.

Остаточные риски

При использовании пилы присутствуют следующие риски:

- повреждения в результате касания вращающихся частей

Несмотря на соблюдение соответствующих инструкций по технике безопасности и использование предохранительных устройств, некоторые остаточные риски невозможно полностью исключить. Они включают:

- Ухудшение слуха.
- Несчастные случаи, происходящие в результате контакта с открытым движущимся диском пилы.
- Риск получения травмы пальцев при смене диска без защиты.
- Риск защемления пальцев при снятии защитного кожуха.
- Ущерб здоровью в результате вдыхания пыли от распила древесины, в особенности, дуба, бука и ДВП.

Следующие факторы увеличивают риск возникновения проблем с дыханием:

- Не установленное устройство для отвода пыли при распиле дерева.
- Недостаточное пылеудаление в результате загрязненных выходных фильтров.

Электрическая безопасность

Электродвигатель рассчитан на работу только при одном напряжении сети. Необходимо обязательно убедиться в том, что напряжение источника питания соответствует указанному на шильдике устройства. Необходимо также убедиться в том, что напряжение работы зарядного устройства соответствует напряжению в сети.



Зарядное устройство DEWALT оснащено двойной изоляцией в соответствии с требованиями EN 60335; поэтому провод заземления не требуется.



ОСТОРОЖНО: Питание для инструмента с рабочим напряжением 115 В должно поступать через надежный развязывающий трансформатор с заземленным экраном между первичной и вторичной обмоткой.

В случае повреждения кабеля питания его необходимо заменить специально подготовленным кабелем, который можно приобрести в сервисных центрах DEWALT.

Замена штепсельной вилки (только для Великобритании и Ирландии)

Если нужно установить штепсельную вилку:

- Осторожно снимите старую вилку.

- Подсоедините коричневый провод к терминалу фазы в вилке.
- Подсоедините синий провод к нулевому терминалу.



ОСТОРОЖНО: Заземления не требуется.

Соблюдайте инструкции по установке вилок высокого качества. Рекомендованный предохранитель: 3 А.

Использование кабеля-удлинителя

Используйте удлинитель только в случаях крайней необходимости. Используйте только утвержденные удлинители промышленного изготовления, рассчитанные на мощность не меньшую, чем потребляемая мощность зарядного устройства (см. **Технические характеристики**).

Минимальное поперечное сечение провода электрического кабеля 1 мм²; максимальная длина 30 м.

При использовании кабельного барабана всегда полностью разматывайте кабель.

СОХРАНИТЕ НАСТОЯЩЕЕ РУКОВОДСТВО

Зарядные устройства

Зарядные устройства DEWALT не требуют регулировки и максимально просты в использовании.

Важные инструкции по технике безопасности для всех зарядных устройств

СОХРАНИТЕ НАСТОЯЩЕЕ РУКОВОДСТВО: В данном руководстве содержатся важные инструкции по технике безопасности для совместимых зарядных устройств (см. **Технические характеристики**).

- Перед тем, как использовать зарядное устройство, внимательно изучите все инструкции и предупреждающие этикетки на зарядном устройстве, батарее и инструменте, для которого используется батарея.



ОСТОРОЖНО: Опасность поражения электрическим током. Не допускайте попадания жидкости в зарядное устройство. Это может привести к поражению электрическим током.



ОСТОРОЖНО: Рекомендуется использовать устройство защитного отключения (УЗО) с током утечки до 30 мА.



ВНИМАНИЕ: Опасность ожога. Во избежание травм, следует использовать только аккумуляторные батареи производства DEWALT. Использование батарей другого типа может привести к взрыву, травмам и повреждениям.



ВНИМАНИЕ: Не позволяйте детям играть с данным устройством.

ПРИМЕЧАНИЕ: В определенных условиях, при подключении зарядного устройства к источнику питания, может произойти короткое замыкание контактов внутри зарядного устройства посторонними материалами. Не допускайте

попадания в полости зарядного устройства таких токопроводящих материалов, как стальная стружка, алюминиевая фольга или другие металлические частицы и т. п. Всегда отключайте зарядное устройство от источника питания, если в нем нет аккумуляторной батареи. Всегда отключайте зарядное устройство от сети перед тем, как приступить к очистке инструмента

- **НЕ пытайтесь заряжать батареи с помощью каких-либо других зарядных устройств, кроме тех, которые указаны в данном руководстве.** Зарядное устройство и батарея предназначены для совместного использования.
- **Эти зарядные устройства не предназначены ни для какого другого использования, помимо зарядки аккумуляторных батарей DEWALT.** Использование любых других батарей может привести к возгоранию, поражению электротоком или гибели от электрического шока.
- **Не подвергайте зарядное устройство воздействию снега или дождя.**
- **При отключении зарядного устройства от сети всегда тяните за штепсельную вилку, а не за кабель.** Это поможет избежать повреждения штепсельной вилки и розетки.
- **Убедитесь в том, что кабель расположен таким образом, чтобы на него не наступили, не споткнулись об него, а также в том, что он не натянут и не может быть поврежден.**
- **Не используйте удлинительный кабель без крайней необходимости.** Использование удлинительного кабеля неподходящего типа может привести к пожару или поражению электрическим током.
- **Не ставьте на зарядное устройство никакие предметы и не устанавливайте зарядное устройство на мягкую поверхность, которая может закрыть вентиляционные отверстия и привести к перегреву.** Не располагайте зарядное устройство поблизости от источников тепла. Вентиляция зарядного устройства происходит с помощью отверстий в верхней и нижней части корпуса.
- **Не используйте зарядное устройство при наличии поврежденной кабеля или штепсельной вилки—их следует немедленно заменить.**
- **Не используйте зарядное устройство, если его роняли, либо если оно подвергалось сильным ударам или было повреждено каким-либо иным образом.** Обратитесь в авторизованный сервисный центр.
- **Не разбирайте зарядное устройство.** При необходимости обратитесь в специализированный сервисный центр, если нужно провести обслуживание или ремонт

инструмента. Неправильная сборка может стать причиной пожара или поражения электрическим током.

- В случае повреждения кабеля питания его необходимо немедленно заменить у производителя, в его сервисном центре или с привлечением другого специалиста аналогичной квалификации для предотвращения несчастного случая.
- **Перед чисткой отключите зарядное устройство от сети. В противном случае, это может привести к поражению электрическим током.** Извлечение аккумуляторной батареи не приведет к снижению степени этого риска.
- **НИКОГДА** не подключайте два зарядных устройства вместе.
- **Зарядное устройство предназначено для работы при стандартном напряжении сети в 230 В. Не пытайтесь использовать его при каком-либо ином напряжении.** Это не относится к автомобильному зарядному устройству.

Зарядка батареи (Рис. С)

1. Перед установкой батареи подключите зарядное устройство к соответствующей сетевой розетке.
2. Вставьте аккумуляторную батарею **26** в зарядное устройство, убедившись в том, что она хорошо установлена. Красный индикатор зарядки начнет мигать. Это означает, что процесс зарядки начался.
3. По окончании зарядки красный индикатор будет гореть непрерывно, не мигая. Теперь батарея полностью заряжена, и ее можно использовать или оставить в зарядном устройстве. Чтобы извлечь аккумуляторную батарею из зарядного устройства, нажмите и удерживайте кнопку фиксатора батареи **27** и извлеките ее.

ПРИМЕЧАНИЕ: Чтобы обеспечить максимальную производительность и срок службы ионно-литиевых батарей, перед первым использованием полностью зарядите аккумуляторную батарею.

Работа с зарядным устройством

См. состояние зарядки аккумуляторной батареи на приведенных ниже индикаторах.

Индикаторы зарядки	
	Идет зарядка
	Полностью заряжен
	Температурная задержка*

*В это время красный индикатор продолжит мигать, а когда начнется зарядка, загорится желтый. После того, как батарея достигнет рабочей температуры, желтый индикатор погаснет, и зарядка продолжится.

Зарядное(-ые) устройство(-а) не сможет(-гут) зарядить неисправную аккумуляторную батарею. Зарядное устройство показывает неисправность аккумуляторной батареи, если индикатор не загорается или мигает.

ПРИМЕЧАНИЕ: Также это может указывать на проблему с зарядным устройством.

Если зарядное устройство указывает на наличие проблемы, проверьте аккумуляторную батарею и зарядное устройство в специализированном сервисном центре.

Температурная задержка

Если температура батареи слишком низкая или слишком высокая, зарядное устройство автоматически переходит в режим температурной задержки; при этом зарядка не начинается до тех пор, пока батарея не достигнет нужной температуры. После того, как нужный уровень температуры будет достигнут, устройство перейдет в режим зарядки. Данная функция обеспечивает максимальный срок эксплуатации батареи.

Зарядка холодной батареи занимает больше времени, чем теплой. Аккумуляторная батарея заряжается медленнее во время цикла зарядки и максимального заряда не удастся добиться даже после того, как аккумуляторная батарея будет теплой.

Зарядное устройство DCB118 оснащено внутренним вентилятором для охлаждения батареи. Вентилятор включится автоматически, если батарея нуждается в охлаждении. Не используйте зарядное устройство, если вентилятор не функционирует или если забиты вентиляционные отверстия. Не позволяйте посторонним предметам попадать внутрь зарядного устройства.

Система электронной защиты

Ионно-литиевые аккумуляторные батареи XR оснащены системой электронной защиты, которая защищает аккумуляторную батарею от перегрузки, перегрева или глубокой разрядки.

При срабатывании системы электронной защиты инструмент автоматически отключается. В этом случае поставьте ионно-литиевую батарею на зарядку до тех пор, пока она полностью не зарядится.

Крепление на стену

Данные зарядные устройства могут крепиться на стены или устанавливаться на стол или рабочую поверхность. При креплении на стену расположите зарядное устройство в пределах досягаемости розетки и подальше от углов и других препятствий, которые могут помешать потоку воздуха. Используйте заднюю часть зарядного устройства в качестве образца для положения монтажных болтов на стене. Надежно закрепите зарядное устройство при помощи саморезов (приобретаются отдельно) длиной минимум в 25,4 мм с диаметром шляпки самореза в 7 – 9 мм, вкрученных в дерево до оптимальной глубины, оставляющей на поверхности примерно 5,5 мм самореза. Совместите отверстия на задней стороне зарядного устройства с выступающими саморезами и полностью вставьте их в отверстия.

Инструкции по очистке зарядного устройства



ОСТОРОЖНО: Опасность поражения электрическим током. Перед чисткой

отключите зарядное устройство от сети питания. Грязь и жир можно удалить с наружной поверхности зарядного устройства с помощью тряпки или мягкой неметаллической щетки. Не используйте воду или чистящие растворы. Не допускайте попадания жидкости внутрь инструмента; никогда не погружайте никакие из деталей инструмента в жидкость.

Аккумуляторные батареи

Важные инструкции по технике безопасности для всех батарей

При заказе запасных батарей не забудьте указать номер по каталогу и напряжение питания.

При покупке батарея заряжена не полностью. Перед тем, как использовать батарею и зарядное устройство, прочтите следующие инструкции по технике безопасности. Затем выполните необходимые действия для зарядки.

ВНИМАТЕЛЬНО ПРОЧИТЕ ВСЕ ИНСТРУКЦИИ

- **Не заряжайте и не используйте батарею во взрывоопасной атмосфере, например, при наличии горючих жидкостей, газов или пыли.** Установка или удаление батареи из зарядного устройства может привести к воспламенению пыли или газов.
- **Никогда не прилагайте больших усилий, вставляя батарею в зарядное устройство. Не вносите изменения в конструкцию аккумуляторных батарей с целью установить их в зарядное устройство, к которому они не подходят. Это может привести к серьезным травмам.**
- Заряжайте батареи только с помощью зарядных устройств DEWALT.
- **НЕ** проливайте на них и не погружайте их в воду или другие жидкости.
- **Не храните и не используйте данное устройство и батарею при температуре выше 40 °C (104 °F) (например, на внешних пристройках или на металлических поверхностях зданий в летнее время).**
- **Не сжигайте батареи, даже поврежденные или полностью отработавшие.** При попадании в огонь батареи могут взорваться. При сжигании ионно-литиевых батарей образуются токсичные вещества и газы.
- **При попадании содержимого батареи на кожу, немедленно промойте это место водой с мылом.** При попадании содержимого батареи в глаза, необходимо промыть открытые глаза проточной водой в течение 15 минут или до тех пор, пока не пройдет раздражение. При необходимости обращения к врачу, может пригодиться следующая информация: электролит представляет собой смесь жидких органических углекислых и литиевых солей.

- **При вскрытии батареи, ее содержимое может вызвать раздражение дыхательных путей.**

Обеспечьте наличие свежего воздуха. Если симптомы сохраняются, обратитесь к врачу.



ОСТОРОЖНО: Опасность ожога. Содержимое батареи может воспламениться при попадании искр или огня.



ОСТОРОЖНО: Ни в коем случае не разбирайте батарею. При наличии трещин или других повреждений батареи, не устанавливайте ее в зарядное устройство. Не роняйте батарею и не подвергайте ее ударам или другим повреждениям. Не используйте батарею или зарядное устройство после удара, падения или получения каких-либо других повреждений (например, после того, как ее проткнули гвоздем, ударили молотком или наступили на нее). Это может привести к поражению электрическим током. Поврежденные батареи необходимо вернуть в сервисный центр для повторной переработки.



ОСТОРОЖНО: Огнеопасно. Избегайте закорачивания выводов батарей металлическими предметами во время хранения или переноски. Например, не кладите аккумуляторные батареи в передники, карманы, ящики для инструментов, выдвижные ящики и т. п. с гвоздями, гайками, ключами и т. п.



ВНИМАНИЕ: Когда устройство не используется, кладите его на бок на устойчивую поверхность в том месте, где об него нельзя споткнуться и упасть. Некоторые устройства с батареями большого размера, стоят сверху на батарее, и могут легко упасть.

Транспортировка



ОСТОРОЖНО: Огнеопасно. При транспортировке аккумуляторных батарей может произойти возгорание, если терминалы аккумуляторов случайно будут замкнуты электропроводящими материалами. При транспортировке аккумуляторных батарей убедитесь в том, что терминалы защищены и хорошо изолированы от материалов, контакт с которыми может привести к короткому замыканию.

Батареи DEWALT соответствуют всем применимым правилам транспортировки, как предусмотрено промышленными и юридическими стандартам, включая рекомендации ООН по транспортировке опасных грузов; Ассоциация международных авиаперевозчиков (IATA) правила перевозки опасных грузов, Международные правила перевозки опасных грузов морским путем (IMDG), и европейское соглашение о международной дорожной перевозке опасных грузов (ADR). Ионно-литиевые элементы и аккумуляторные батареи были протестированы в соответствии с разделом 38.3 Рекомендаций ООН по транспортировке опасных грузов руководства по тестам и критериям.

В большинстве случаев транспортировка аккумуляторных батарей DEWALT не попадает под классификацию, поскольку они не являются опасными материалами Класса 9. В целом, полностью под правила класса 9 подпадают только перевозки ионно-литиевых батарей с энергоемкостью выше 100 Ватт час (Втч). Энергоемкость всех ионно-литиевых аккумуляторных батарей в Ватт-часах указана на упаковке. Кроме того, из-за сложности правил, DEWALT не рекомендует перевозку ионно-литиевых батарей по воздуху вне зависимости от их энергоемкости. Поставки инструментов с батареями (комбинированные наборы) могут перевозиться по воздуху согласно исключениям, если энергоемкость батареи не превышает 100 Втч.

Независимо от того, является ли перевозка исключением или выполняется по правилам, перевозчик должен уточнить последние требования к упаковке, маркировке и оформлению документации.

Информация, изложенная в данном руководстве обоснована и на момент создания данного документа может считаться точной. Но, это гарантия не является ни выраженной, ни подразумеваемой. Покупатель должен обеспечить то, что бы его деятельность соответствовала всем применимым законам.

Транспортировка батареи FLEXVOLT™

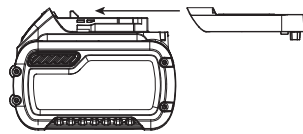
Батарея DEWALT FLEXVOLT™ оснащена двумя режимами:

Эксплуатация и Транспортировка.

Режим эксплуатации: Если батарея FLEXVOLT™ используется отдельно или в изделии DEWALT на 18 В, то она будет работать в качестве батареи 18 В. Если батарея FLEXVOLT™ используется в изделии на 54 В или 108 В (две батареи 54 В), то она будет работать в качестве батареи 54 В.

Режим транспортировки: Если к батарее FLEXVOLT™ прикреплена крышка, то батарея находится в режиме транспортировки. Сохраните крышку для транспортировки.

При режиме транспортировки ряды элементов электрически отсоединяются внутри батареи, что в итоге дает



3 батареи с более низкой энергоемкостью в ватт-часах (Втч) по сравнению с 1 батареей с более высокой емкостью в ватт-часах. Данное увеличенное количество в 3 батареи с более низкой энергоемкостью может исключить комплект из некоторых ограничений на перевозку, налагаемых на батареи с более высокой энергоемкостью.

Например, энергоемкость в режиме транспортировки указана как 3 x 36 Втч, что

может означать 3 батареи с емкостью в 36 Втч каждая. Энергоемкость в режиме эксплуатации указана как 108 Втч (подразумевается 1 батарея).

Пример маркировки режимов эксплуатации и транспортировки



Рекомендации по хранению

1. Лучшим местом для хранения является прохладное и сухое место, защищенное от прямых солнечных лучей, высокой или низкой температуры. Для оптимальной работы и продолжительного срока службы, храните неиспользуемые аккумуляторные батареи при комнатной температуре.
2. Для достижения максимальных результатов при продолжительном хранении рекомендуется полностью зарядить батарейный комплект и хранить его в прохладном сухом месте вне зарядного устройства.

ПРИМЕЧАНИЕ: Батарейные комплекты не должны храниться в полностью разряженном состоянии. Перед использованием батарейный комплект требует повторной зарядки.

МАРКИРОВКА НА ЗАРЯДНОМ УСТРОЙСТВЕ И АККУМУЛЯТОРЕ

Помимо пиктограмм, используемых в данном руководстве, на зарядном устройстве и батарее имеются следующие обозначения:



Перед началом работы прочтите руководство по эксплуатации.



Чтобы узнать время зарядки, см **Технические характеристики**.



Не касайтесь токопроводящими предметами контактов батареи и зарядного устройства.



Не пытайтесь заряжать поврежденную батарею.



Не подвергайте электроинструмент или его элементы воздействию влаги.



Немедленно заменяйте поврежденный шнур питания.



Заряжайте батарею при температуре окружающей среды 4°C - 40°C.



Для использования внутри помещений.



Утилизируйте отработанные батареи безопасным для окружающей среды способом.

LI-ION



Заряжайте аккумуляторные батареи DEWALT только с помощью соответствующих зарядных устройств DEWALT. Зарядка иных аккумуляторных батарей, кроме DEWALT на зарядных устройствах DEWALT может привести к возгоранию аккумуляторных батарей и возникновению других опасных ситуаций.



Не сжигайте аккумуляторную батарею.



ЭКСПЛУАТАЦИЯ (без крышки для транспортировки). Пример: Энергоемкость указана как 108 Втч (1 батарея с 108 Втч).



ТРАНСПОРТИРОВКА (с крышкой для транспортировки). Пример: Энергоемкость указана как 3 x 36 Втч (3 батареи с 36 Втч).

Тип батареи

DCS778 работает от батареи мощностью 54 В.

Могут применяться следующие типы батарей:

DCB546. Подробную информацию см. в **Технических характеристиках**.

Комплектация поставки

В комплектацию входит:

- 1 Частично собранный инструмент
- 2 Шестигранный ключ (4 мм и 6 мм)
- 1 Режущий диск 250 мм с твердосплавными напайками (из карбида вольфрама)
- 1 Фиксатор материала
- 2 Аккумуляторные батареи (модель T2)
- 1 Зарядное устройство (модель T2)
- 1 Руководство по эксплуатации
- Проверьте на наличие повреждений инструмента, его деталей или дополнительных принадлежностей, которые могли возникнуть во время транспортировки.
- Перед эксплуатацией внимательно прочтите данное руководство.

Маркировка на инструменте

На инструмент нанесены следующие обозначения:



Перед началом работы прочтите руководство по эксплуатации.



Используйте защитные наушники.



Используйте защитные очки.



Видимое излучение. Не направляйте луч в глаза.



Место для переноски

Местоположение кода даты (рис. В)

Код даты **57**, который также включает год изготовления, напечатан на корпусе.

Пример:
2016 XX XX

Описание (Рис. А - С, Е)



ОСТОРОЖНО: Никогда не вносите изменения в конструкцию электроинструмента или какой-либо его части. Это может привести к повреждению или травме.

- | | | | |
|----|--------------------------------------------------------|----|-----------------------------------------------|
| 1 | Пусковой выключатель | 17 | Фиксатор материала |
| 2 | Рычаг разблокирования фиксатора ограждения | 18 | Фиксатор траверсы |
| 3 | Рабочая рукоятка | 19 | Ручка регулятора наклона скоса |
| 4 | Фиксированная верхняя часть ограждения | 20 | Шкала фаски |
| 5 | Наружный фланец | 21 | Монтажные отверстия для крепления на верстаке |
| 6 | Болт крепления диска | 22 | Блокировочная ручка |
| 7 | Нижнее ограждение диска | 23 | Штанга траверсы |
| 8 | Диск пилы | 24 | Головка пилы |
| 9 | Кнопка фиксатора подвижной направляющей | 25 | Шестигранные ключи |
| 10 | Неподвижная плита | 26 | Аккумуляторная батарея |
| 11 | Пластина для пропила | 27 | Кнопка разблокировки аккумуляторного отсека |
| 12 | Рукоятка для установки угла торцевания | 28 | Кнопка датчика заряда аккумулятора |
| 13 | Защелка скоса | 29 | Выключатель |
| 14 | Поворотный стол/рукоятка для установки угла торцевания | 30 | Кнопка разблокировки |
| 15 | Шкала скоса | 31 | Ручка для перемещения (левая и правая) |
| 16 | Подвижная направляющая | 32 | Внутренний фланец (Рис. Е) |
| | | 33 | Выход для удаления пыли |
| | | 34 | Кнопка XPS™ |

Сфера применения

Ваша беспроводная компактная торцово-усовочная пила DEWALT разработана для профессиональной распиловки леса, лесоматериалов, алюминия и пластмассы. Он позволяет легко, точно и безопасно выполнять торцевые распилы, срез кромок и скосов.

Этот инструмент разработан для использования штатных дисков диаметром 250 мм с твердосплавной режущей кромкой.

НЕ используйте этот инструмент в условиях повышенной влажности или поблизости от легковоспламеняющихся жидкостей или газов.

Эти торцово-усовочные пилы являются профессиональными электроинструментами.

НЕ допускайте детей к инструменту. Использование инструмента неопытными пользователями должно происходить под контролем опытного коллеги.



ОСТОРОЖНО! Используйте инструмент только для выполнения работ, для которых он предназначен.

- **Малолетние дети и люди с ограниченными физическими возможностями.** Это устройство не предназначено для использования маленькими

детьми или людьми с ограниченными физическими возможностями, если они не находятся под присмотром лица, отвечающего за их безопасность.

- Данный инструмент не предназначен для использования лицами (включая детей) с ограниченными физическими, психическими и умственными возможностями, не имеющими опыта, знаний или навыков работы с ним, если они не находятся под наблюдением лица, ответственного за их безопасность. Никогда не оставляйте детей без присмотра с этим инструментом.

СБОРКА



ВНИМАНИЕ: Чтобы снизить риск получения серьезной травмы, необходимо выключить станок и отсоединить батарею, прежде чем выполнять регулировку либо удалять/устанавливать дополнительные приспособления или принадлежности.

Случайный запуск может привести к травме.



ОСТОРОЖНО: Используйте только зарядные устройства и аккумуляторные батареи марки DEWALT.

Распаковка

Двигатель и ограждения уже установлены на станину.

Установка и извлечение аккумуляторной батареи из инструмента (Рис. А–С)

ПРИМЕЧАНИЕ: Убедитесь в том, что аккумуляторная батарея 26 полностью заряжена.

Установка батареи в инструмент

1. Совместите аккумуляторную батарею 26 с выемкой на внутренней стороне рукоятки (Рис. А).
2. Задвиньте ее в рукоятку так, чтобы аккумуляторная батарея плотно встала на место и убедитесь, что услышали щелчок от вставшего на место замка.

Извлечение батареи из инструмента

1. Нажмите кнопку извлечения батареи 27 и вытащите батарею из рукоятки.
2. Вставьте батарею в зарядное устройство, как указано в разделе данного руководства, посвященном зарядному устройству.

Датчик уровня заряда аккумуляторной батареи (Рис. С)

В некоторых аккумуляторных батареях DEWALT есть датчик заряда, который включает три зеленых светодиодных индикатора, показывающих уровень оставшегося заряда аккумуляторной батареи.

Для включения датчика заряда, нажмите и удерживайте кнопку датчика заряда 28. Загорятся три зеленых светодиода, показывая уровень оставшегося заряда. Когда уровень заряда аккумулятора будет ниже уровня, необходимого для использования, светодиоды перестанут гореть и аккумулятор следует зарядить.

ПРИМЕЧАНИЕ: Датчик заряда аккумулятора показывает уровень оставшегося заряда. Он не показывает работоспособность устройства и его показания могут меняться в зависимости от компонентов продукта, температуры и сфер применения.

Установка на верстаке (Рис. В)

1. На всех четырех ножках предусмотрены отверстия 21 для монтажа на станине. Предполагается, что будут использоваться болты диаметром 8 мм и длиной 80 мм. Во избежание смещения пилы надежно закрепляйте ее. Для удобства, инструмент можно установить на листе фанеры толщиной 12,5 мм или более, который затем крепится на поверхность основания или может быть перенесен в другое место, а затем закреплен.
2. При монтаже пилы на листе фанеры проследите за тем, чтобы монтажные болты не выступали снизу. Фанерная панель должна ровно лежать на опоре. Во время крепления пилы к какой-либо рабочей поверхности, ее следует крепить только за выступы, на которых находятся монтажные отверстия. Крепление в любой другой точке помешает нормальной работе пилы.
3. Во избежание заклинивания и неточной работы, проследите за тем, чтобы монтажная поверхность была ровной. Если пила качается на поверхности, поместите тонкий кусок материала под основание пилы, так, чтобы пила была плотно закреплена на монтажной поверхности.

Установка ножовочного полотна (Рис. А, D, E)



ОСТОРОЖНО: Чтобы снизить риск получения травмы, выключите инструмент и отключите его от источника питания перед установкой и удалением дополнительных приспособлений, а также перед регулировочными или ремонтными работами.

Убедитесь в том, что спусковой выключатель находится в положении OFF. Случайный запуск может привести к травме.



ОСТОРОЖНО: Зубья новых дисков очень острые и могут представлять опасность.




ОСТОРОЖНО: Следите за тем, чтобы диск пилы был установлен так, как описано выше. Используйте только те пильные диски, что указаны в **Технических характеристиках**; № по каталогу: Рекомендуется DT4320.

1. Вставьте 6 мм ключ-шестигранник 25 в торец противоположного от режущего диска конца вала и удерживайте его (Рис. D).
2. Используйте второй ключ-шестигранник для фиксации шпинделя, как показано на рисунке D.

3. Ослабьте болт режущего диска **6**, вращая его по часовой стрелке. Удалите болт режущего диска и внешний фланец **5**.
4. Нажмите на рычаг разблокировки нижнего кожуха **2**, чтобы поднять нижний кожух режущего диска **7** и снимите режущий диск **8**.
5. Установите новый режущий диск на выступ внутреннего фланца **32**, удостоверьтесь, что зубья на нижней кромке режущего диска направлены в сторону направляющей (от оператора).
6. Установите на место внешний фланец **5**, убедитесь, что установочные выступы **36** корректно совмещены, по одному с каждой стороны вала электродвигателя.
7. Затяните болт режущего диска **6**, поворачивая его против часовой стрелки и удерживая другой рукой 6 мм ключ-шестигранник **25** (Рис. D).

НАСТРОЙКА

 **ВНИМАНИЕ:** Чтобы снизить риск получения серьезной травмы, необходимо выключить станок и отсоединить батарею, прежде чем выполнять регулировку либо удалять/устанавливать дополнительные приспособления или принадлежности.

Случайный запуск может привести к травме.


Ваша торцово-усовочная пила была точно настроена на заводе. Если в результате транспортировки, разгрузки или по другим причинам требуется повторная регулировка, следуйте приведенным ниже указаниям. После того, как это будет сделано, настройки будут точными.

Настройка рычагов траверсы для обеспечения одинаковой глубины резания (Рис. А, В, F, H)

Режущий диск должен проходить по всей длине стола при постоянной высоте пропила, не касаясь при этом неподвижной плиты стола в задней части паза или впереди поворотного рычага. Чтобы достичь этого, рычаги траверсы должны быть параллельны столу, когда головка пилы опущена до упора.

1. Нажмите на рычаг разблокировки нижнего кожуха **2** (Рис. А).
2. Отведите пильную раму до упора в заднее положение и измерьте высоту от поворотного стола **14** до нижней части внешнего фланца **5** (Рис. F).
3. Поверните фиксатор траверсы пильной рамы **18** (Рис. В).
4. Удерживая пильную раму полностью опущенной, протяните головку по всей длине хода.
5. Снова измерьте высоту, как показано на рисунке F. Оба значения должны быть идентичными.
6. При необходимости регулировки выполните следующие действия (Рис. H):

- a. Ослабьте контргайку **37** в кронштейне станка **38** и отрегулируйте винт **39**, как необходимо, продвигаясь вперед небольшими шагами.
- b. Затяните контргайку **37**.


 **ОСТОРОЖНО:** Всегда проверяйте, чтобы режущий диск не касался стола в задней части паза или перед поворотным рычагом в положениях 90° вертикального среза и среза под углом 45°. Не включайте инструмент, не проверив это!

Регулировка планки (Рис. I)

Поверните ручку фиксатора подвижной направляющей **9** против часовой стрелки, чтобы ослабить. Переместите подвижную направляющую **16** в такое положение, чтобы режущий диск не касался её, затем затяните ручку фиксатора, повернув её по часовой стрелке.

Проверка и регулировка диска относительно направляющей (Рис. В, J, К)


1. Ослабьте фиксатор угла торцевания **13**.
2. Поместите большой палец на рукоятку для установки угла торцевания **12** и нажмите на фиксатор угла торцевания **13**, чтобы освободить поворотный стол/рукоятку для установки угла торцевания **14**.
3. Рукояткой для установки угла скоса, добейтесь положения 0°.
4. Опустите головку и зафиксируйте её в этом положении с помощью фиксатора нижнего положения **22**.
5. Убедитесь, что видимы только две метки 0° **40** на шкале установки угла торцевания **15**.
6. Прижмите угольник **41** к левой стороне **16** направляющей и к диску **8**.

 **ОСТОРОЖНО:** Не касайтесь зубцов диска угольником.

7. При необходимости регулировки выполните следующие действия:
 - a. Ослабьте винты **42** и переместите поворотный стол влево или вправо, пока режущий диск не займет положение 90° относительно направляющей, измеряя с помощью угольника (Рис. J).
 - b. Снова затяните винты **42**.

Проверка и регулировка диска относительно направляющей (Рис. L–N)

1. Ослабьте рукоятку зажима для реза фаски **19** (Рис. L).
2. Прижмите пильную раму вправо, чтобы убедиться в том, что она расположена полностью вертикально, и затяните рукоятку зажима для скашивания кромок.
3. Поместите угольник **41** на стол, прижав его к диску **8** (Рис. M).

 **ОСТОРОЖНО:** Не касайтесь зубцов диска угольником.

4. При необходимости регулировки выполните следующие действия:

- a. Ослабьте ручку регулятора наклона скоса кромок **19** и поворачивайте стопорный винт регулировки вертикального положения **43** в нужном направлении до тех пор, пока диск не будет установлен под углом 90° к столу в соответствии с измерениями угольника.
- b. Если указатель угла конусной резки **44** не показывает ноль на шкале угла конусной резки **20**, ослабьте винты **45** крепления указателя и установите указатель в нужное положение.

Проверьте и отрегулируйте угол фаски (Рис. А, L, N)

Корректировка наклона позволяет установить максимальный угол наклона на 45° или 48°, как требуется.

- Влево = 45°
 - Вправо = 48°
1. Удостоверьтесь, что ручка корректировки наклона **46** расположена в левом положении.
 2. Ослабьте рукоятку регулятора наклона **19** и сдвиньте пильную головку влево.
 3. Это положение соответствует наклону под углом 45°.
 4. Если требуется регулировка, заворачивайте или выкручивайте установочный винт **47**, по мере необходимости, чтобы указатель **44** был совмещен с меткой 45°.



ОСТОРОЖНО: Канавки направляющей могут быть забиты опилками. Используйте палочку или сжатый воздух для очистки направляющих.

Подготовка к эксплуатации



ОСТОРОЖНО:

- Используйте отрезные диски соответствующего типа. Не используйте изношенные диски. Максимальная скорость вращения инструмента не должна превышать скорость вращения отрезного диска.
- Не пытайтесь распиливать очень мелкие детали.
- Не пытайтесь ускорить работу диска. Не прилагайте чрезмерных усилий.
- Перед началом резки дождитесь, пока двигатель наберет полные обороты.
- Убедитесь в том, что все фиксаторы и зажимы надежно закреплены.
- Надёжно крепите заготовку.
- Несмотря на то, что данная пила может использоваться для распиловки древесины и большинства цветных металлов, в этой инструкции по эксплуатации рассматривается распиловка только древесины. Аналогичные указания применимы и для других материалов. Не используйте эту пилу для резки чёрных металлов (чугун и сталь) или камня! Не используйте абразивные диски!

- Всегда используйте пластину для пропила. Не используйте станок, если щель пропила превышает 10 мм.
- При размещении заготовки на куске древесины длина этого куска должна быть на 300 мм больше заготовки.

ЭКСПЛУАТАЦИЯ

Инструкции по эксплуатации



ОСТОРОЖНО: Всегда соблюдайте правила техники безопасности и применимые законы.



ВНИМАНИЕ: Чтобы снизить риск получения серьезной травмы, необходимо выключить инструмент и отсоединить батарею, прежде чем выполнять какую-либо регулировку либо удалять/устанавливать какие-либо дополнительные приспособления. Случайный запуск может привести к травме.

Пользователи из Великобритании обращают внимание на «закон 1974 года о деревообрабатывающих инструментах» и соответствующим дополнениям к нему.

Убедитесь в том, что инструмент расположен оптимально с точки зрения эргономики, на столе соответствующей высоты и в устойчивом положении. Местоположение станка должно быть выбрано так, чтобы у оператора был хороший обзор и вокруг было достаточно места, которое позволило бы удобно работать с обрабатываемой деталью.

Чтобы уменьшить эффект вибрации, убедитесь в том, что температура окружающей среды не была слишком низкой, за инструментом и оснасткой был надлежащий уход, а размер обрабатываемой детали соответствовал инструменту.

Включение и выключение (Рис. А)

Замыкающий выключатель **29**, расположенный на триггерном выключателе **1**, который следует щелкнуть, чтобы включить пилу.

1. Чтобы включить инструмент, щелкните замыкающий выключатель **29** и надавите на триггерный выключатель **1**.
2. Чтобы остановить работу инструмента отпустите триггерный выключатель. Замыкающий выключатель включится повторно автоматически.

Эксплуатация системы светодиодной подсветки XPS™ (Рис. А, R)

ПРИМЕЧАНИЕ: Торцово-усовочную пилу необходимо подключить к источнику питания.

Система светодиодной подсветки XPS™ активируется после задействования триггера или нажатия кнопки системы XPS **34** на верхней части корпуса пилы.

Для резки по карандашной отметке на деревянной заготовке:

1. При включенной системе светодиодной подсветки XPS потяните ручку вниз **3**, чтобы переместить режущий

диск **8** ближе к деревянной заготовке. На заготовке будет видна тень от режущего диска.

- Совместите карандашную линию к с кромкой тени диска. Для идеального совмещения с карандашной линией может понадобиться регулировка угла торцевания или скоса кромок.

Ваша пила оснащена индикатором неисправности батареи. Система светодиодной рабочей подсветки XPS™ начинает мигать, если заряд аккумуляторной батареи заканчивается, или если аккумуляторная батарея перегревается. Перед выполнением любой дальнейшей работы зарядите батарею. См. инструкции по зарядке батареи в главе «**Зарядка батареи**».

Положение тела и рук

Правильное положение вашего тела и рук при работе с усовочной пилой позволит распиливать детали легче, аккуратнее и безопаснее.

ОСТОРОЖНО:

- Никогда не держите руки возле режущего элемента.
- Не подносите руки к режущему диску ближе, чем на 150 мм.
- Прижимайте заготовку к столу и направляющей во время распиловки. Держите свои руки в этом положении до тех пор, пока не отпустите выключатель и диск полностью не остановится.
- Всегда сначала выполняйте пробные разрезы (при выключенном инструменте), перед тем как делать окончательный разрез, чтобы проверить ход диска.
- Не допускайте перекрещивания рук во время работы с инструментом.
- Твёрдо стойте на ногах, чтобы сохранять надлежащий баланс.
- По мере перемещения рычага пилы вправо или влево, следуйте за ним, держась в стороне от режущего диска.

Основные способы распила

Вертикальный прямой поперечный разрез (Рис. А, О)

ПРИМЕЧАНИЕ: Используйте 250 мм режущие диски с установочными отверстиями на 30 мм, чтобы получить желательную производительность резания.

- Ослабьте фиксатор угла торцевания **13**, затем поднимите его.
- Установите фиксатор угла торцевания **13** в положение 0° и закрепите.
- Прижмите деревянную заготовку, подлежащую распилу, к направляющей **16**.
- Возьмитесь за ручку для перемещения **3** и нажмите на рычаг разблокировки защитного кожуха **2**. Всегда вытягивайте головку пилы.
- Нажмите переключатель **1** для запуска двигателя.

- Опустите пильную головку, чтобы режущий диск распилил древесину и вошел в прорезь пластмассовой пластины **11**.
- Когда пильная головка полностью опущена, медленно протолкните её в поперечном направлении, чтобы закончить распил.
- После выполнения распила отпустите выключатель и дождитесь полного останова режущего диска, прежде чем вернуть пильную головку в верхнее исходное положение.

ОСТОРОЖНО:

- Нижний защитный кожух режущего диска разработан таким образом, чтобы быстро закрыть диск, когда рычаг **2** опущен. Если он не закрывается в течение 1 секунды, доставьте пилу для обслуживания уполномоченному DEWALT агенту по ремонту.

Вертикальный поперечный разрез под косым углом (Рис. А, Р)

- Затяните фиксатор угла торцевания **13**. Сместите рычаг влево или вправо на нужный угол.
- Фиксатор угла торцевания позволяет автоматически устанавливать угол наклона на 0°, 15°, 22,5°, 31,62°, 45° и 50°, как влево, так и вправо. Если необходимо установить какой-либо промежуточный угол, крепко удерживайте пильную головку и зафиксируйте её, затягивая рукоятку регулировки угла торцевания.
- Всегда проверяйте надежность затяжки рычага регулировки угла скоса перед началом работы.
- Далее действуйте так же, как для вертикального разреза под прямым углом.


ОСТОРОЖНО: При резке под углом края деревянной заготовки с небольшим количеством отрезаемого материала, располагайте деревянную заготовку таким образом, чтобы обрезки оказывались на стороне диска, расположенной под большим углом по отношению к направляющей:

- торцевание с левым наклоном, обрезки вправо
- резка под косым углом торцевание с правым наклоном, обрезки влево

Выполнение поступательного разреза (Рис. А, В, R)

- Поверните и ослабьте фиксатор траверсы пильной рамы **18**.
- Опустите пильную раму **24**, вытяните блокировочную ручку **22** и подождите, пока пильная рама не поднимается в крайнее верхнее положение.
- Поместите деревянную заготовку на подвижную направляющую **16** и зафиксируйте с помощью зажима заготовок **17**.
- Опустите пильную рампу и протяните по всей длине хода.

- Чтобы освободить защитное ограждение, нажмите на рычаг **2**. Нажмите переключатель **1** для запуска двигателя.
- Полностью опустите пильную головку, чтобы режущий диск распилит древесину, затем сместите ее назад, чтобы завершить распил **11**.
- После выполнения распила отпустите выключатель и дождитесь полного останова режущего диска, прежде чем вернуть пильную головку в верхнее исходное положение.

 **ОСТОРОЖНО:** По окончании выполнения поступательного разреза не забудьте зафиксировать головку пилы в заднем положении.


Поперечная резка под углом (Рис. L, Q)

Угол резки может быть задан от 0° до 48° влево. Угол до 45° может быть установлен с помощью рукоятки для установки угла торцевания между нулем и, максимум, 45° вправо или влево.

- Ослабьте ручку регулятора наклона **19** и установите нужный угол скоса.
- Установите кнопку разблокировки **30**, если требуется.
- Крепко удерживайте пильную головку, не позволяя ей опускаться.
- Надёжно затяните ручку регулятора наклона скоса **19**.
- Далее действуйте так же, как для вертикального разреза под прямым углом.

Качество отреза

Чистота любого среза зависит от множества факторов, то есть распиливаемого материала. Когда необходимо получить наиболее чистый срез для особо точной работы, необходимо использовать острый (с 60 зубьями с твёрдосплавными наплавками) режущий диск и применять более медленную подачу при резании.

 **ОСТОРОЖНО:** Убедитесь в том, что материал не смещается во время резки; надёжно закрепите деталь на месте. Прежде, чем поднять пильную головку, всегда следите за тем, чтобы диск полностью остановился. Если на задней части разрезаемой заготовки остаются торчат маленькие волокна древесины, наклейте на заготовку клейкую ленту. Режьте в месте с лентой и тщательно удалите ленту, когда распил завершен.

Резка цветных металлов

При резке цветных металлов, устройство следует использовать только для вертикальных прямых и поперечных разрезов под прямым углом в режиме торцовочно-усовочной пилы. Мы не рекомендуем производить резку фасок и сложную резку под углом по цветным металлам. Устройство не предназначено для резки черных металлов.

- Всегда используйте зажимы для заготовок, когда производите резку цветных металлов. Убедитесь, что заготовка надёжно закреплена.

- Используйте только диски, предназначенные для резки цветных металлов.
- При использовании смазок, используйте только воск и разделяющие аэрозоли. Не используйте эмульсии или схожие жидкости.

Зажим заготовки (Рис. T)

 **ОСТОРОЖНО:** Всегда используйте зажим для заготовок.

Наилучшие результаты достигаются при использовании зажимов материала **17**, предназначенных для использования с пилой.


Для установки крепления

- Вставьте его в отверстие за ограждением. Зажим **17** должен быть ориентирован на заднюю часть торцово-усовочной пилы. Убедитесь в том, что этот паз полностью вошел в основание на торцово-усовочной пиле. Если паз виден, зажим недостаточно хорошо закреплен.
- Поверните зажим на 180° в направлении к лицевой стороне торцовочной пилы.
- Ослабьте кнопку для регулировки крепления вверх или вниз, затем воспользуйтесь кнопкой точной настройки для того, чтобы хорошо закрепить деталь.

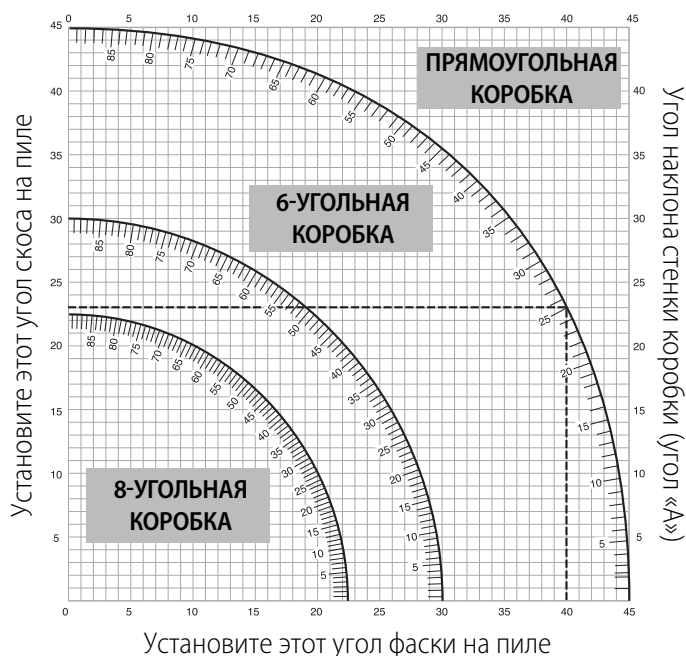
ПРИМЕЧАНИЕ: Установите крепление на правой стороне основания при выполнении косого среза. ВСЕГДА ВЫПОЛНЯЙТЕ ПРОБНЫЕ ПРОГОНЫ (БЕЗ НАГРУЗКИ) ДО ТОГО, КАК ВЫПОЛНИТЬ РАЗРЕЗ, ЧТОБЫ ПРОВЕРИТЬ ХОД ПИЛЬНОГО ДИСКА. УБЕДИТЕСЬ, ЧТО КРЕПЛЕНИЕ НЕ МЕШАЕТ РАБОТЕ ОГРАЖДЕНИЯ ПИЛЫ.

Составной скос (Рис. S)

Этот разрез представляет собой комбинацию торцевания и скоса кромок. Этот тип резки используется для изготовления рам или коробок с наклонными сторонами наподобие той, что изображена на рис S.

 **ОСТОРОЖНО:** Если угол резки изменяется при каждом новом распиле, убедитесь, что рукоятка и регулировочная ручка зажима для торцевания надёжно зажаты. Их необходимо затягивать после выполнения любых изменений угла торцевания или скоса кромок.

- Приведенная ниже диаграмма поможет вам при выборе правильных настроек угла резки фаски и под углом для выполнения стандартной сложной резки под углом.
- Чтобы воспользоваться этой таблицей выберите нужный угол «А» (рис. S) своего проекта и установите этот угол в соответствующую дугу в таблице. С этой точки опуститесь по таблице прямо вниз, чтобы найти нужный угол фаски, и прямо напротив вы найдете правильный угол скоса.



1. Установите на пиле указанные углы и выполните несколько пробных разрезов.
2. Попробуйте совместить отрезанные компоненты. Пример: Чтобы сделать ящик с 4-сторонами и внешними углами 25° (угол «А») (Рис. S), используйте верхнюю правую дугу. Найдите 25° на шкале дуги. Проведите горизонтальную пересекающую линию к любой стороне для того, чтобы получить значение угла скоса на пиле (23°). Аналогичным образом проведите вертикальную линию сверху или снизу, чтобы получить значения угла фанки на пиле (40°). Всегда выполняйте пробные разрезы на нескольких обрезках дерева для проверки настроек пилы.

ОСТОРОЖНО: *Никогда не превышайте при комбинированной резке с углом торцевания 45° угол наклона в 45° для правого или левого торцевания.*



Удаление пыли (Рис. А, G)

ОСТОРОЖНО: *Всегда, когда это возможно, используйте пылеуловитель, разработанный в соответствии с действующими нормативами по выбросу пыли.*

Подключите устройство для сбора пыли, разработанное в соответствии с действующими нормативами. Скорость воздушного потока от подключенных внешних систем должна составлять 20 м/с \pm 2 м/с. Эта скорость должна измеряться в точке соединения вентиляционного канала с инструментом (в точке соединения), инструмент должен быть подключен, но не должен при этом работать.

ПРИМЕЧАНИЕ: Рекомендуется использовать быстроразъемный соединитель с поворотным замком DWV9000 **48** в качестве дополнительной принадлежности для подключения устройства для сбора пыли.

Соблюдайте законодательство страны при выборе рабочих материалов.

Пылесос должен подходить для материалов, над которыми выполняется работа.

Сбор сухой пыли может быть особенно вредным для здоровья и иметь канцерогенное действие, необходимо использовать специальный пылесос.

Транспортировка (Рис. А, В)

ОСТОРОЖНО: *Для более удобного перемещения, в основании торцовочной пилы предусмотрены две выемки для захвата руками **31**. Никогда не используйте ограждения для подъема или переноски торцовочной пилы.*

1. Чтобы транспортировать пилу, установите регуляторы положения наклона и угла торцовки в положение 0°.
2. Всегда возвращайте пыльную головку в исходное положение.
3. Нажмите на рычаг разблокировки нижнего кожуха **2** (Рис. А).
4. Опустите пыльную головку и нажмите кнопку блокировки в нижнем положении **22** (Рис. В).
5. Переместите режущий диск в исходное положение и нажмите фиксатор траверсы **18**.

ТЕХНИЧЕСКОЕ ОБСЛУЖИВАНИЕ

Электроинструмент DEWALT имеет длительный срок эксплуатации и требует минимальных затрат на техобслуживание. Для длительной безотказной работы необходимо обеспечить правильный уход за инструментом и его регулярную очистку.

ВНИМАНИЕ: *Чтобы снизить риск получения серьезной травмы, необходимо выключить станок и отсоединить батарею, прежде чем выполнять регулировку либо удалять/устанавливать дополнительные приспособления или принадлежности.*

Случайный запуск может привести к травме.

ОСТОРОЖНО: *Если режущий диск изношен, замените его.*



Смазка

Вашему инструменту не требуется дополнительная смазка.



Чистка

Перед использованием тщательно проверьте верхнее ограждение, подвижное нижнее ограждение диска, а также трубку пылеудаления, чтобы убедиться в том, что все работает нормально. Следите за тем, чтобы стружка, пыль или частицы обрабатываемых деталей не привели к блокировке любой функции.

Если частицы обрабатываемой детали зажаты между ножовочным полотном и ограждением, отключите инструмент от источника питания и следуйте инструкциям, изложенным в разделе **Установка ножовочного**

полотна. Удалите застрявшие частицы и соберите заново ножовочное полотно.



ОСТОРОЖНО: Удаляйте загрязнения и пыль с корпуса инструмента, продувая его сухим воздухом, поскольку грязь собирается внутри корпуса и вокруг вентиляционных отверстий. Надевайте защитные наушники и противопылевую маску при выполнении этих работ.



ОСТОРОЖНО: Никогда не пользуйтесь растворителями или другими сильнодействующими химическими веществами для чистки неметаллических частей инструмента. Эти химикаты могут повредить структуру материала, используемого для производства таких деталей. Используйте ткань, смоченную в мягком мыльном растворе. Не допускайте попадание жидкости внутрь инструмента; никогда не погружайте никакие из деталей инструмента в жидкость.



ОСТОРОЖНО: Чтобы снизить риск получения травмы, регулярно очищайте верхнюю часть стола.



ОСТОРОЖНО: Чтобы снизить риск получения травмы, регулярно очищайте систему для сбора пыли.

Дополнительные принадлежности



ОСТОРОЖНО: В связи с тем, что дополнительные приспособления других производителей, кроме DEWALT, не проходили проверку на совместимость с данным изделием, их использование может представлять опасность. Во избежание травм следует использовать для данного инструмента только дополнительные приспособления, рекомендованные DEWALT.

Опора для длинных заготовок (Рис. U)

- Всегда закрепляйте детали большого размера.
- Для получения оптимальных результатов используйте дополнительную надставку (DE7023) для наращивания длины стола (приобретается отдельно). Длинные заготовки закрепляйте с помощью таких средств, как пильные козлы или аналогичные устройства, чтобы их концы не опускались вниз.

Размеры доступных режущих дисков (рекомендованные режущие диск)

Тип режущего диска	Размеры диска (диаметр × отверстие × кол-во зубьев)	Применение
DT4310 серии 40	250×30×24	Для общего применения, продольной резки и торцевых распилов дерева и пластмассы
DT4286 серии 40	250×30×80	TCG – для распиловки алюминия

Тип режущего диска	Размеры диска (диаметр × отверстие × кол-во зубьев)	Применение
DT4320 серии 60	250×30×48	ATB – для распиловки мелких деталей из искусственного и натурального дерева
DT4350 серии 60	250×30×60	TCG – для распиловки очень мелких деталей из искусственного и натурального дерева
DT99568-QZ	250×30×24	Пильный диск 24T Flexvolt общего назначения, продольная и поперечная распиловка
DT99569-QZ	250×30×36	Пильный диск 36T Flexvolt для распиловки мелких деталей
DT99570-QZ	250×30×60	Пильный диск 60T Flexvolt для распиловки сверхмелких деталей

Проконсультируйтесь со своим продавцом для получения дополнительной информации.

Защита окружающей среды



Раздельная утилизация. Изделия и аккумуляторные батареи с данным символом на маркировке запрещается утилизировать с обычными бытовыми отходами.

Изделия и аккумуляторные батареи содержат материалы, которые могут быть извлечены или переработаны, снижая потребность в исходном сырье. Пожалуйста, утилизируйте электрические изделия и аккумуляторные батареи в соответствии с местными нормами. Дополнительная информация доступна по адресу www.2helpU.com.

Аккумуляторная батарея

Данную аккумуляторную батарею с длительным сроком эксплуатации необходимо перезаряжать, когда она перестает обеспечивать питание, необходимое для выполнения определенных работ. По окончании срока эксплуатации ее следует утилизировать, соблюдая при этом необходимые меры по защите окружающей среды:

- Разрядите батарею до конца и извлеките ее из инструмента.
- Ионно-литиевые аккумуляторные батареи подлежат вторичной переработке. Сдайте их нашему дилеру или в местный центр вторичной переработки. В этих пунктах батареи будут подвергнуты повторной переработке или правильной утилизации.

EST	Tallmac Tehnika OÜ Liimi 4/2 10621 Tallinn	(+372) 6563683 remont@tallmac.ee www.tallmac.ee
	Tallmac Tehnika OÜ Riia 130 B/1 TARTU 50411	(+372) 6668510 tartu@tallmac.ee www.tallmac.ee
	Stokker AS Peterburi tee 44 11415 Tallinn	(+372) 6201111 stokker@stokker.com www.stokker.com
LV	LIC GOTUS SIA Ulbrokas Str. 1021 Riga	(+371) 67556949 info@licgotus.lv www.licgotus.lv
	Stokker SIA Krasta iela 42 LV1003 Riga	(+371) 27354354 krasta.riga@stokker.com www.stokker.com
	Visico Fastening Systems SIA Mazā Rāmavas iela 2 1076 Valdlauci, Riga	(+371) 67 452 453 (+371) 67 452 454 info@visico.eu www.visico.eu
LT	ELREMTA MASTERMANN UAB NAGLIO STR 4C 52367 Kaunas	(+370) 69840004 servisas@elmast.lt www.elremta.lt
	Stokker UAB Islandijos pl.5 LT-49179 Kaunas	(+370) 650 05730 kaunas@stokker.com www.stokker.com

Rohkem infot lähima hoolduspartneri kohta leiate siit:

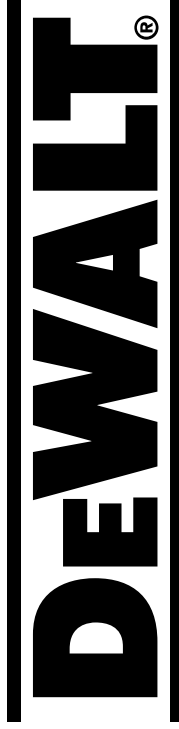
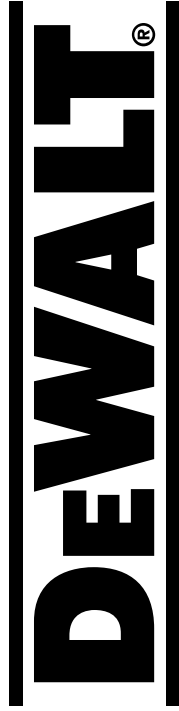
www.2helpu.com

Informāciju par tuvāko servisa pārstāvi skatiet tīmekļa vietnē:

www.2helpu.com

Informāciju apie artimiausias remonto dirbtuves rasite tinklalapyje:

www.2helpu.com



Garantija

DEWALT užtikrina, kad gaminio, kuris pristatomas vartotojui, medžiagos ir (arba) jo surinkimas yra kokybiškas. Garantija yra priedas prie privačių vartotojų teisių ir jų nekeičia. Garantija galioja visose Europos Bendrijos valstybėse natėse ir Europos laisvosios prekybos zonoje.

Jei DEWALT gaminy sultūžia dėl nekokybiškų medžiagų ir (arba) surinkimo, arba, jei jis neatitinka techninių reikalavimų, 12 mėnesių laikotarpiu nuo jo įsigijimo DEWALT sutaisys arba pakels gaminį.

Garantija netaikoma, jei gedimas atsiranda dėl:

- normalaus susidėvėjimo;
- netinkamo įrankio eksploatavimo ar techninės priežiūros;
- jei variklis buvo perkrautas;
- jei gaminy sugedo dėl neįprastų dalių, medžiagų ar nelaimingo atsitikimo;
- netinkamo maitinimo.

Garantija netaikoma, jei gaminį remontavo arba išmontavo DEWALT neįgaliotas technikas.

Garantijai pasinaudoti gaminį, užpildytą garantinę kortelę ir pirkimo įrodymą (čekį) reikia pristatyti pardavėjui arba tiesiogiai įgaliotoms remonto dirbtuvėms ne vėliau kaip per du mėnesius nuo gedimo nustatymo.

Informaciją apie artimiausias DEWALT remonto dirbtuves rasite tinklalapyje www.2helpu.com.

Garantinis talonas:

Įrankio modelis/katalogo numeris

Serijinis numeris/datos kodas

Vartotojas

Pardavėjas

Data

Garantii

DEWALT garanteerib, et toode on kliendile tarnimisel vaba materjali ja/või koostamise vigadest. Garantii lisanud erakliendi seaduslikele õigustele ning ei mõjuta neid. Garantii kehtib kõigi Euroopa Ühenduse liikmesriikide territooriumitel ja Euroopa vabakaubanduspiirkonnas.

Kui 12 kuu jooksul ostmisest esineb mõnel DEWALT tootel rike materjali ja/või koostamise vea tõttu või see on spetsifikatsiooni suhtes defektne, parandab või vahetab DEWALT toote kliendi jaoks minimaalse vaevaga.

Garantii ei kehti, kui vea põhjuseks on:

- Normaalne kulumine
- Tööriista väärkohitlemine või halb hooldamine
- Mootori ülekoormamine
- Kui toodet on kahjustanud vöörosakesed, materjal või õnnetus
- Vale toitepinge

Garantii ei kehti, kui toodet on remontinud või demonteerinud DEWALT volituseta isik.

Garantii kasutamiseks tuleb toode, täidetud garantiikaart ja ostutõend (t-ekk) viia müüjale või otse volitatud teenindajale hiljemalt kaks kuud peale vea avastamist.

Teavet lähima DEWALT teenindaja kohta leiata veebisaidilt: www.2helpu.com.

Garantiita long:

Tööriista mudel/katalogi number

Seerianumber/kuupäeva kood

Klient

Müüja

Kuupäev

DEWALT®

РУССКИЙ ЯЗЫК

Гарантия

DEWALT гарантирует, что данное изделие в момент поставки потребителю не содержит каких-либо дефектов материалов или сборки. Данная гарантия дополняет законные права частного потребителя и не затрагивает их каким-либо образом. Настоящая гарантия действует на территориях стран-членов Европейского Союза и в Европейской зоне свободной торговли.

Если в течение 12 месяцев с даты приобретения произошла поломка изделия DEWALT из-за некачественных материалов и/или сборки, либо изделие является дефектным в соответствии с техническими требованиями, то DEWALT отремонтирует или заменит изделие с минимальным беспокойством для потребителя.

Гарантия не действительна, если поломка произошла вследствие:

- Нормального износа
- Неправильного использования или плохого обслуживания
- Перегрузки двигателя
- Если изделие повреждено посторонними частями, материалом или вследствие аварии
- Использования ненадлежащего источника питания

Гарантия не действительна, если изделие подвергалось ремонту или разборке лицом, не уполномоченным DEWALT.

Для того, чтобы воспользоваться гарантией необходимо предоставить: изделие, заполненную Гарантийную карту и доказательство покупки (приемки) дилеру или непосредственно уполномоченному агенту по обслуживанию не позднее двух месяцев с момента обнаружения поломки.

Информацию о ближайшем агенте по обслуживанию DEWALT можно найти на странице в Интернете: www.2helpu.com.

Гарантийный талон:

Модель инструмента / Номер по каталогу

Серийный номер / Код даты

Потребитель

Дилер

Дата

DEWALT®

LATVIŠU

Garantiņa

DEWALT garantē, ka produktam, to piegādājot Klientam, nav materiālu un/vai montāžas defektu. Garantiņa ir papildus pilnāti Klienti juridiskajam tiesībam un tas neietekmē. Garantiņa ir spēkā visās Eiropas Kopienas dalībvalstīs un Eiropas Brīvās tirdzniecības zonā.

Jā DEWALT produkts saūst materiālu un/vai montāžas trūkumu dēļ vai ja tam ir trūkumi saskaņā ar tehnisko specifikāciju, DEWALT 12 mēnešu laikā no pirkšanas datuma veiks remontu vai produkta nomaiņu, cenšoties klientam radīt iespējami mazāk grūtību.

Garantiņa nav spēkā, ja bojājums ir radies šāda iemesla dēļ:

- Normāls nodilums
- Ieļļes nepareiza lietošana vai silkta uzlīmēšana
- Ja motors darbināts ar pārslodzi
- Ja produkta bojājumu radījuši svešķermeņi, cits materiāls vai tas bojāts avārijas rezultātā
- Nepareiza strāvas padeve

Garantiņa nav spēkā, ja produktam gēmontu vai arkori veikusi persona, kam šādam nolūkam nav DEWALT atļaujas.

Lai izmantotu garantiņas tiesības, produkts ar aizpildītu garantiņas talonu un pirkuma apliecējumu (čēku) ir jānogādā rādēvējam vai tieši pilnvarotajam arkores pārstāvim vēlākais divus mēnešus pēc trūkuma konstatēšanas.

Informāciju par tuvāko DEWALT servisa pārstāvi meklējiet mājas lapā: www.2helpu.com.

Garantiņas talons:

Ieļļes modelis/Kataloga numurs

Sērijas numurs/Datuma kods

Klients

Pārdēvējs

Datums