

**DEWALT®**

***XR LI-ION***

402112-97 RO

Traducere a instrucțiunilor originale

**DCR017**

Figura 1

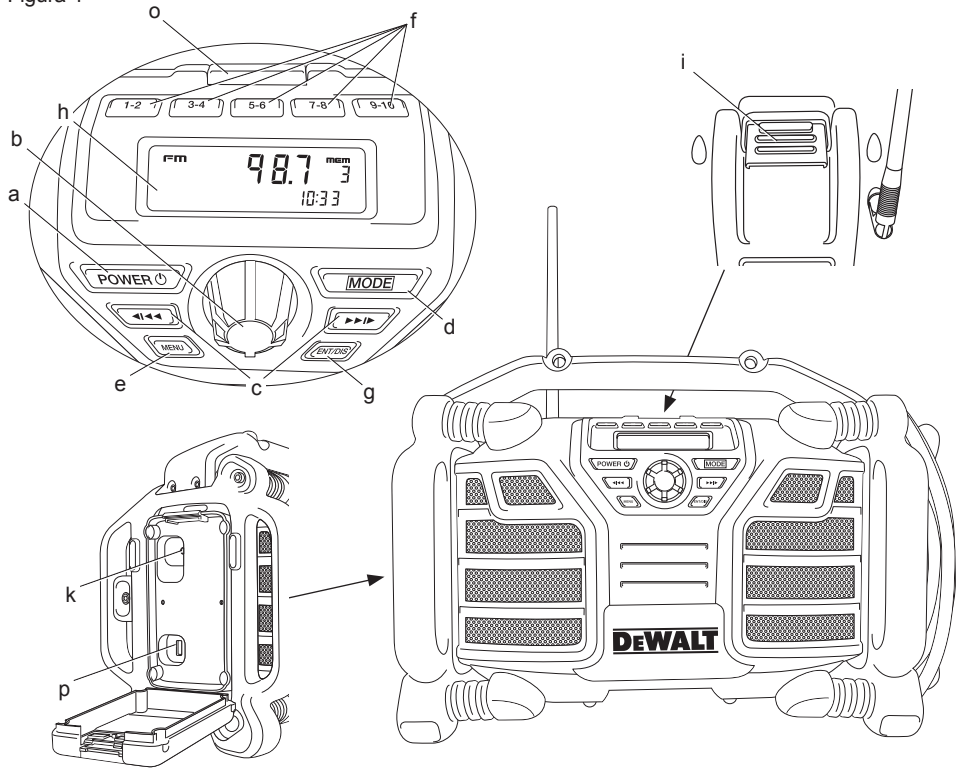
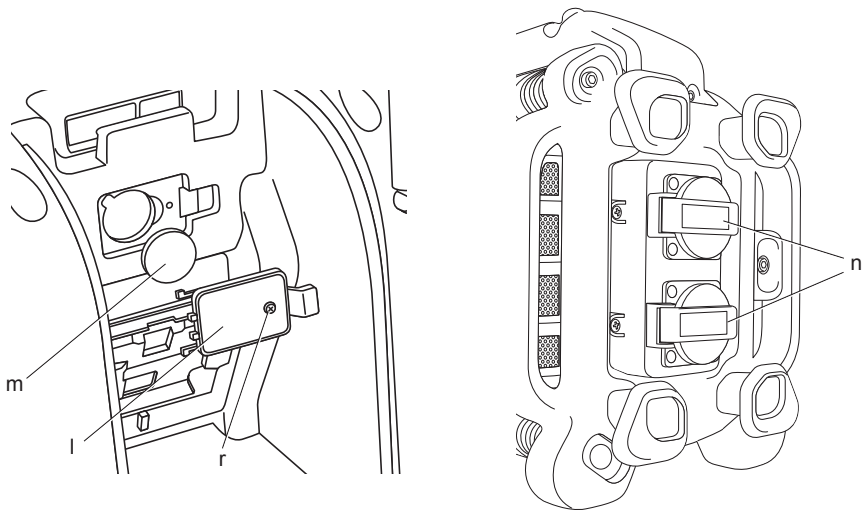


Figura 2



DCR017-GB  
DCR017-QW  
DCR017-BD

Figura 3

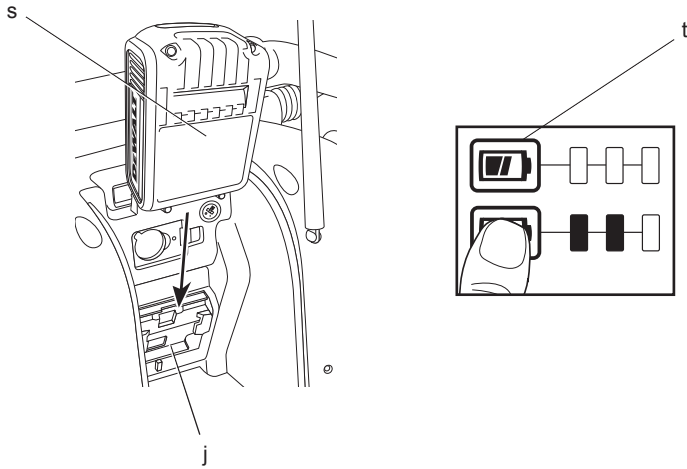
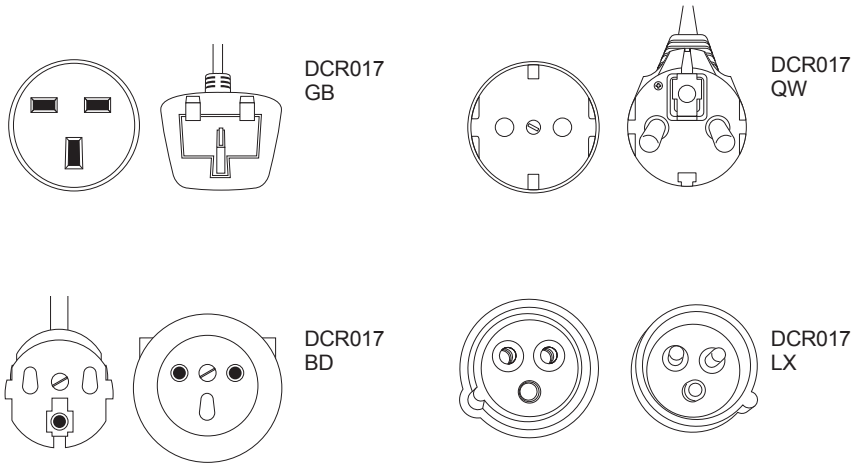


Figura 4



# ÎNCĂRCĂTOR/RADIO DCR017

## Felicitări!

Ați ales un produs DeWALT. Anii de experiență, cercetarea și inovarea minuțioasă în ceea ce privește produsul fac din DeWALT unul dintre partenerii cei mai de încredere pentru utilizatorii de unelte electrice profesionale.

## Specificație tehnică

		DCR017
Sursă de alimentare		c.a./c.c.
Tensiune rețea	$V_{ca}$	230
(numai pentru Marea Britanie și Irlanda)	$V_{ca}$	230/110
Tensiune acumulator	$V_{cc}$	10,8–18
Tip acumulator		Li-Ion
Timp aprox. de încărcare	min	45–120
Curent de încărcare	A	2
Greutate	kg	5,7

### Siguranțe:

Europa	230 V 16 Amperi, rețea electrică
Marea Britanie și Irlanda	230/110 V 13 Amperi, în prize

Acumulatori	DCB121	DCB123	DCB140	DCB141	DCB142	DCB180	DCB181	DCB182	DCB183	
Tip acumulator	Li-Ion	Li-Ion	Li-Ion	Li-Ion	Li-Ion	Li-Ion	Li-Ion	Li-Ion	Li-Ion	
Tensiune	$V_{cc}$	10,8	10,8	14,4	14,4	14,4	18	18	18	
Capacitate	$A_h$	1,3	1,5	3	1,5	4	3	1,5	4	2
Greutate	kg	0,2	0,2	0,53	0,30	0,54	0,64	0,35	0,61	0,40

Încărcător		DCR017							
Tensiune rețea	$V_{ca}$	230 V							
Tip acumulator		Li-Ion							
Timp aprox. de încărcare	min	45	60	90	120				
		(acumulatori 1,5 Ah)	(acumulatori 2 Ah)	(acumulatori 3 Ah)	(acumulatori 4 Ah)				

## Instrucțiuni de siguranță pentru încărcătoare/radiouri

- **Nu manipulați necorespunzător cablul.** Nu cărați niciodată încărcătorul/radioul ținându-l

## Definiții: Instrucțiuni de siguranță

Definițiile de mai jos descriu nivelul de severitate al fiecărui cuvânt de semnalizare. Vă rugăm să citiți manualul și să fiți atenți la aceste simboluri.



**PERICOL:** Indică o situație periculoasă imediată care, dacă nu este evitată, va determina **decesul sau vătămarea gravă**.



**AVERTISMENT:** Indică o situație potențial periculoasă care, dacă nu este evitată, **ar putea determina decesul sau vătămarea gravă**.



**ATENȚIE:** Indică o situație potențial periculoasă care, dacă nu este evitată, **poate determina vătămări minore sau medii**.

**AVIZ:** Indică o practică **necorelată cu vătămarea corporală** care, dacă nu este evitată, **poate determina daune asupra bunurilor**.



Denotă riscul de electrocutare.



Denotă riscul de incendiu.

de cablu. Nu trageți niciodată de cablu pentru a scoate unealta din priză. Țineți cablul departe de surse de căldură, ulei și muchii ascuțite.

- Scoateți acumulatorul. Decuplați unealta înainte de a o lăsa nesupravegheată. Scoateți acumulatorul atunci când nu o folosiți, înainte de înlocuirea accesoriilor sau a atașamentelor și înainte de efectuarea operațiilor de service.
- Acest aparat este destinat utilizării în climate moderate.
- Acest aparat nu este destinat utilizării de către persoane (inclusiv copii) cu capacități fizice, senzoriale sau mentale reduse sau de către persoane lipsite de experiență și cunoștințe, cu excepția cazurilor în care acestea au fost supravegheate și instruite cu privire la utilizarea aparatului de către o persoană responsabilă pentru siguranța lor.
- Încărcătorul/radioul nu trebuie expus la picături sau stropi de apă; nu trebuie să se poziționeze deasupra acestuia obiecte umplute cu lichide, cum ar fi vasele.
- Nu trebuie să se poziționeze deasupra radioului/încărcătorului surse de flăcări libere, cum ar fi lumânările aprinse.
- Priza electrică este utilizată ca dispozitiv de deconectare; dispozitivul de deconectare (priza) trebuie să poată fi utilizat cu ușurință.

DeWALT. Alte tipuri de acumulatori pot exploda, determinând vătămări și daune.



**ATENȚIE:** Copiii trebuie să fie supravegheați pentru a vă asigura că nu se joacă cu aparatul.



**ATENȚIE:** Pericol de explozie dacă acumulatorul intern este înlocuit în mod incorect. Înlocuiți doar cu un tip echivalent de acumulator.

**AVIZ:** În anumite condiții, cu încărcătorul conectat la sursa de alimentare, contactele de încărcare expuse din interiorul încărcătorului pot fi scurtcircuitate de materiale străine. Materialele străine conductibile precum, fără a se limita însă la, lână metalică, folie de aluminiu sau orice depunere de particule metalice trebuie ținute la distanță de compartimentele încărcătorului. Deconectați întotdeauna încărcătorul de la sursa de alimentare atunci când nu există acumulator în compartiment. Deconectați încărcătorul înainte de a încerca să îl curățați.

- NU încercați să încărcați acumulatorul cu alt încărcător/radio decât cel specificat în acest manual. Încărcătorul și acumulatorul sunt special concepute să funcționeze împreună.
- Aceste încărcătoare/radiouri nu sunt destinate altor scopuri decât cele de încărcare a acumulatorilor reîncărcabili DeWALT. Orice alte utilizări pot genera risc de incendiu, șoc electric sau electrocutare.
- Nu expuneți încărcătorul/radioul la ploaie sau zăpadă.
- Când deconectați încărcătorul, trageți de ștecher și nu de cablu. Astfel se va reduce riscul de deteriorare a ștecherului și cablului electric.
- Asigurați-vă că nu este posibil să se calce pe cablu, că nimeni nu se poate împiedica de acesta și că nu este, de altfel, supus deteriorării sau deformării.
- Nu utilizați un cablu prelungitor decât dacă este absolut necesar. Utilizarea unui cablu prelungitor necorespunzător poate genera risc de incendiu, șoc electric sau electrocutare.
- Nu poziționați niciun obiect deasupra încărcătorului/radioului sau nu poziționați încărcătorul/radioul pe o suprafață moale ce poate bloca fanetele de aerisire și poate conduce la o căldură internă excesivă. Amplasați încărcătorul/radioul într-o poziție ferită de orice sursă de căldură.

## Marcajele de pe încărcător/ radio

Pictogramele următoare sunt afișate pe încărcător/radio:



Citiți manualul de instrucțiuni.

## Instrucțiuni importante de siguranță pentru încărcătoare/ radiouri

**PĂSTRAȚI ACESTE INSTRUCȚIUNI:** Acest manual conține instrucțiuni importante de siguranță și operare pentru încărcătorul/radioul DCR017.

- Înainte de a utiliza încărcătorul/radioul, citiți toate instrucțiunile și marcajele de atenționare de pe încărcător, de pe acumulator și de pe produsul cu acumulator.



**AVERTISMENT:** Pericol de șoc electric. Nu lăsați niciun lichid să pătrundă în interiorul încărcătorului. Se poate genera șoc electric.



**ATENȚIE:** Pericol de arsuri. Pentru a reduce riscul de vătămare, încărcați exclusiv acumulatori reîncărcabili

- Nu operați încărcătorul/radioul cu un cablu sau ștecher deteriorat — prevedeți imediat repararea acestora.
- Nu operați încărcătorul/radioul dacă a suferit o lovitură puternică, dacă a fost scăpat sau deteriorat în vreun fel. Duceți-l la un centru de service autorizat.
- Nu dezasamblați încărcătorul/radioul; duceți-l la un centru de service autorizat atunci când sunt necesare operații de service sau reparații. Reasamblarea incorectă poate genera risc de șoc electric, electrocutare sau incendiu.
- Deconectați încărcătorul de la priză înainte de a încerca orice operație de curățare. Astfel se va reduce riscul de șoc electric. Scoaterea acumulatorului nu va reduce acest risc.
- NU ÎNCERCAȚI NICIODATĂ să conectați 2 încărcătoare simultan.
- Încărcătorul/radioul DCR017 este conceput să opereze cu o tensiune electrică standard de 230 V. Nu încercați să îl utilizați cu nicio altă tensiune. Această recomandare nu se aplică încărcătorului auto.

#### PĂSTRAȚI ACESTE INSTRUCȚIUNI

### Instrucțiuni de împământare

Încărcătorul/radioul DCR017 (230 V) trebuie să fie împământat. În cazul funcționării necorespunzătoare sau al deteriorării, împământarea asigură o cale de rezistență minimă pentru curentul electric, în vederea reducerii riscului de electrocutare. Încărcătorul/radioul este prevăzut cu un cablu care are un conductor de împământare a echipamentelor și de o fișă de împământare. Fișa trebuie să fie conectată la o priză adecvată, instalată și împământată corect, în conformitate cu toate normele și regulamentele locale.



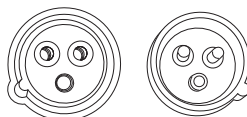
**PERICOL:** Conectarea incorectă a conductorului de împământare a echipamentelor poate conduce la riscul de electrocutare. Conductorul cu izolație, care are o suprafață exterioară cu dungi galbene și verzi este conductorul de împământare a echipamentelor. Dacă este necesară repararea sau înlocuirea cablului sau a fișei, nu conectați conductorul de împământare a echipamentelor la un terminal sub tensiune. Reparațiile trebuie să fie efectuate exclusiv de către un agent de service DEWALT. Nu modificați ștecherul furnizat

împună cu încărcătorul/radioul – dacă nu se potrivește la priză, prevedeți instalarea unei prize corespunzătoare de către un agent de reparații DEWALT.

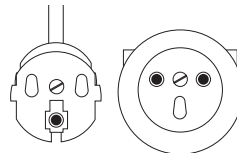
### PENTRU ÎNCĂRCĂTOR/RADIO ÎMPĂMÂNTAT, CONECTAT PRIN CABLU, DE 16 A ȘI MAI PUȚIN ȘI DESTINAT UTILIZĂRII PE UN CIRCUIT DE ALIMENTARE CU TENSIUNE NOMINALĂ DE 230 V

Încărcătorul/radioul este destinat utilizării pe un circuit cu tensiune nominală de 230 V și prezintă o fișă de împământare similară cu cea din ilustrația următoare.

DCR017



DCR017 BD



### Încărcătoarele

Încărcătorul/radioul DCR017 acceptă acumulatori Li-Ion de 10,8–18 V.

Acest încărcător/radio nu necesită nicio reglare și este conceput să fie cât mai ușor posibil de operat.

### Procedura de încărcare (fig. 3)





1. Conectați încărcătorul la o priză corespunzătoare de 230 V înainte de a introduce acumulatorul.
2. Introduceți acumulatorul (s) în încărcător, asigurându-vă că este poziționat corect. Indicatorul luminos roșu (încărcare) va lumina intermitent continuu, indicând că procesul de încărcare a început.
3. Finalizarea încărcării va fi indicată de indicatorul luminos roșu care va rămâne APRINS continuu. Acumulatorul este complet încărcat și poate fi utilizat imediat sau poate fi lăsat în încărcător.

**NOTĂ:** Pentru asigurarea unei performanțe și durate de viață maxime a acumulatorilor Li-Ion, încărcăți-l complet înainte de prima utilizare.

## Procesul de încărcare (Fig. 1)

Consultați tabelul de mai jos privind starea de încărcare a acumulatorului.

Indicatorul luminos de încărcare (o) va indica starea de încărcare a acumulatorului în timpul încărcării acestuia.

Stare de încărcare	Model indicator
 se încarcă	— — — —
 încărcat complet	—————
 decalaj acumulator fierbinte/rece	— • — • — • — •
 problemă acumulator sau încărcător	• • • • • • • •

Acest încărcător nu va încărca un acumulator defect. Încărcătorul va indica un acumulator defect refuzând să lumineze sau semnalizând codul pentru problemă acumulator sau încărcător.

**NOTĂ:** Aceasta ar putea însemna, de asemenea, o problemă la încărcător.

Dacă încărcătorul indică o problemă, duceți-l împreună cu acumulatorul la un centru de service autorizat pentru a fi testat.

## Decalaj acumulator fierbinte/rece

Atunci când încărcătorul detectează prezența unui acumulator prea fierbinte sau prea rece, acesta pornește automat un decalaj pentru acumulatorul fierbinte/rece, suspendând încărcarea până când acumulatorul ajunge la o temperatură corespunzătoare. Încărcătorul comută apoi în mod automat la modul de încărcare a acumulatorului. Această funcție asigură o durată maximă de viață a acumulatorului.

Unelele cu acumulatori XR Li-Ion sunt prevăzute cu un sistem de protecție electronică ce va proteja acumulatorul împotriva suprasarcinii, supraîncălzirii sau descărcării profunde.

Unealta se va opri în mod automat dacă sistemul de protecție electronică este activat. În acest caz, poziționați acumulatorul Li-Ion pe încărcător până când este încărcat complet.

Un acumulator rece se va încărca la jumătate din capacitate față de unul cald. Acumulatorul se va încărca la acea viteză redusă pe toată perioada ciclului de încărcare și nu va reveni la viteza maximă de încărcare chiar dacă acesta se încălzește.

## Instrucțiunile importante de siguranță pentru toți acumulatorii

Atunci când comandați acumulatori de schimb, asigurați-vă că includeți numărul de catalog și tensiunea.

Acumulatorul nu este complet încărcat când îl scoateți din cutie. Înainte de utilizarea acumulatorului sau a încărcătorului, citiți instrucțiunile de siguranță de mai jos și urmați procedurile de încărcare menționate.

### CITIȚI TOATE INSTRUCȚIUNILE

- **Nu încercați sau nu utilizați încărcătorul în atmosfere inflamabile, cum ar fi în prezența lichidelor, gazelor sau pulberilor explozive.** Introducerea sau scoaterea acumulatorului din încărcător poate aprinde pulberile sau vaporii.
- **Nu introduceți niciodată acumulatorul forțat în încărcător. Nu modificați acumulatorul în niciun fel pentru a intra într-un încărcător necompatibil deoarece acesta se poate rupe cauzând vătămări corporale grave.**
- **Încărcați acumulatorii numai cu încărcătoare DEWALT.**
- **NU stropiți sau nu scufundați în apă sau alte lichide.**
- **Nu depozitați sau nu utilizați unealta și acumulatorul în locații în care temperatura poate atinge sau depăși 40 °C (105 °F) (precum ateliere în aer liber sau construcții metalice pe timpul verii).**
- **Nu expuneți acumulatorii la căldură excesivă, cum ar fi razele soarelui, foc sau alte surse asemănătoare.**
- **Pentru obținerea celor mai bune rezultate, asigurați-vă că acumulatorul este încărcat complet înainte de utilizare.**



**AVERTISMENT:** Nu încercați niciodată să deschideți acumulatorul sub niciun motiv. În cazul în care acumulatorul este crăpat sau deteriorat, nu îl introduceți în încărcător. Nu striviți, nu scăpați sau nu deteriorați acumulatorul. Nu utilizați un acumulator sau un încărcător care a suferit o lovitură puternică, a fost scăpat pe jos, a fost călcat sau deteriorat în vreun fel (ex. înțepat cu un cui, lovit cu un ciocan, călcat în picioare). Se poate genera șoc electric sau electrocutare. Acumulatorii deteriorați trebuie returnați la centrul de service pentru reciclare.



**ATENȚIE:** Când nu este în funcțiune, poziționați unealta pe partea laterală pe o suprafață stabilă unde nu va cauza pericol de împiedicare sau cădere. Unele unelte cu acumulatori mari vor sta vertical pe acumulator, însă pot fi ușor răsturnate.

## INSTRUCȚIUNI SPECIFICE DE SIGURANȚĂ PENTRU LITIUM ION (Li-Ion)

- **Nu incinerati acumulatorul chiar dacă este foarte deteriorat sau dacă este complet uzat.** Acumulatorul poate exploda în foc. Se creează vapori și materiale toxice când acumulatorii litiu ion sunt arși.
- **În cazul în care conținutul acumulatorului intră în contact cu pielea, spălați imediat zona cu apă și săpun delicat.** În cazul în care lichidul acumulatorului intră în ochi, clătiți ochii deschiși timp de 15 minute sau până când trece iritația. În cazul în care este necesară asistență medicală, informați medicul că electrolitul acumulatorului este compus dintr-un amestec de carbonați organici lichizi și săruri de litiu.
- **Conținutul celulelor deschise ale acumulatorului pot cauza iritație respiratorie.** Aerisiți zona de lucru. În cazul în care simptomele persistă, consultați medicul.



**AVERTISMENT:** Pericol de arsuri. Lichidul acumulatorului poate fi inflamabil dacă este expus la scântei sau flăcări.

## Acumulatorul

### TIP ACUMULATORI

Modelul DCR017 funcționează cu acumulatori XR Li-Ion de 10,8, 14,4 și 18 V.

Se pot folosi și acumulatori DCB121, DCB123, DCB140, DCB141, DCB142, DCB180, DCB181, DCB182 și DCB183. Pentru mai multe informații, consultați secțiunea **Specificație tehnică**.

## Recomandări de depozitare

1. Cel mai bun loc de depozitare este un spațiu răcoros și uscat, ferit de lumina directă a soarelui și de căldura sau frigul excesive. Pentru performanța și durata de viață optime ale acumulatorului, depozitați acumulatorii la temperatura camerei atunci când nu sunt folosiți.
2. Pentru depozitarea pe perioade lungi și pentru rezultate optime, este recomandat să

depozitați acumulatorul încărcat complet într-un loc răcoros și uscat, scos din încărcător.

**NOTĂ:** Acumulatorii nu trebuie depozitați descărcați complet. Acesta va trebui reîncărcat înainte de utilizare.

## Etichetele de pe încărcător și de pe acumulator

Pe lângă pictogramele utilizate în acest manual, etichetele de pe încărcător și de pe acumulator indică următoarele pictograme:



Citiți manualul de instrucțiuni înainte de utilizare.



Se încarcă.



Încărcat complet.



Decalaj acumulator fierbinte/rece.



Problemă acumulator sau încărcător.



Nu puneți în contact cu obiecte conductibile.



Nu încărcați acumulatori deteriorați.



Utilizați doar cu acumulatori DeWALT. Alți acumulatori ar putea exploda, determinând vătămări și daune.



Nu expuneți la apă.



Prevedeți imediat înlocuirea cablurilor de alimentare defecte.



Încărcați numai în condiții de temperatură de la 4 °C la 40 °C.



Eliminați acumulatorul în mod responsabil cu privire la mediul înconjurător.



Nu incinerati acumulatorii.



Încarcă acumulatori Li-Ion.





Consultați **Specificațiile tehnice** pentru timpul de încărcare.

## Conținutul ambalajului

Ambalajul conține:

- 1 Încărcător/radio
- 1 Manual de instrucțiuni
- 1 Schemă descompusă

- Verificați eventualele deteriorări ale radioului, ale componentelor sau accesoriilor, ce ar fi putut surveni în timpul transportului.
- Acordați timpul necesar pentru a citi integral și pentru a înțelege acest manual înainte utilizării.

## Descriere (fig. 1–3)



**AVERTISMENT:** Nu modificați niciodată radioul sau vreo componentă a acestuia. Acest fapt ar putea conduce la deteriorări sau vătămare personală.

- a. Buton Power (de pornire)
- b. Buton rotativ de volum
- c. Butoane cu săgeți
- d. Buton Mode (de mod)
- e. Buton Menu (de meniu)
- f. Butoane Memory (de memorare)
- g. Buton Enter/Display
- h. Ecran LCD
- i. Clapetă de blocare compartiment pentru acumulator
- j. Locaș acumulator
- k. Port auxiliar
- l. Ușă baterie rotundă
- m. Baterie rotundă
- n. Ieșiri
- o. Indicator luminos încărcare
- p. Port ieșire USB

## Siguranța electrică

Verificați întotdeauna ca tensiunea acumulatorului să corespundă tensiunii de pe plăcuța cu specificații. De asemenea, asigurați-vă că tensiunea încărcătorului dvs. corespunde cu aceea a sursei de alimentare.



**AVERTISMENT:** Risc de electrocutare. Utilizați exclusiv în locații uscate.

În cazul în care cablul de alimentare este deteriorat, acesta trebuie să fie înlocuit cu un cablu special pregătit, disponibil la unitatea de service DeWALT.

## Înlocuirea ștecherului (numai pentru Marea Britanie și Irlanda)

Dacă trebuie instalat un ștecher de alimentare nou:

- Eliminați în siguranță ștecherul vechi.
- Conectați conductorul maro la borna sub tensiune din ștecher.
- Conectați conductorul albastru la borna neutră.



**AVERTISMENT:** Nu trebuie efectuată nicio conexiune la borna de împământare.

Urmați instrucțiunile de montaj furnizate împreună cu ștecherele de bună calitate. Siguranță recomandată: 13 A.

## Utilizarea unui cablu prelungitor

În cazul în care este necesar un cablu prelungitor, utilizați un cablu prelungitor aprobat, cu 3 conductori, adecvat pentru puterea absorbită a acestei unelte (consultați **Specificația tehnică**). Dimensiunea minimă a conductorilor este 1,5 mm<sup>2</sup>; lungimea maximă este 30 m.

Atunci când utilizați un tambur cu cablu, desfășurați întotdeauna complet cablul.

## ASAMBLARE ȘI REGLAJE

### Introducerea unui acumulator (fig. 1, 3)



**AVERTISMENT:** Utilizați numai acumulatori și încărcătoare DeWALT.

**NOTĂ:** Asigurați-vă că acumulatorul este (complet) încărcat. Dacă acumulatorul nu produce putere suficientă, încărcați acumulatorul urmând instrucțiunile din manualul încărcătorului.

**NOTĂ:** Pentru a asigura performanța și durata de viață maximă a acumulatorilor Li-Ion, încărcați acumulatorul timp de minim 10 ore înainte de prima utilizare.

1. Desfaceți clapeta de blocare (i) pentru a deschide capacul compartimentului pentru acumulator.
2. Introduceți acumulatorul (s) în locașul său (j) până când este fixat corespunzător.
3. Închideți și blocați capacul compartimentului pentru acumulator.

### ACUMULATORI CU INDICATOR DE NIVEL AL ÎNCĂRCĂRII (FIG. 3)

Unii acumulatori DeWALT sunt dotați cu un indicator pentru nivelul de încărcare care este compus din trei LED-uri verzi care indică nivelul de încărcare al acumulatorului.

Pentru a activa indicatorul nivelului de încărcare, apăsați și mențineți apăsat butonul acestuia (t). O combinație a celor trei LED-uri verzi se va aprinde desemnând nivelul actual de încărcare al acumulatorului. Atunci când nivelul de încărcare a acumulatorului este sub limita de utilizare admisă, indicatorul de nivel al încărcării nu se va aprinde iar acumulatorul va trebui reîncărcat.

**NOTĂ:** Indicatorul de nivel al încărcării reprezintă doar o estimare a nivelului de încărcare rămas al acumulatorului. Acesta nu indică funcționalitatea uneltei și poate varia în funcție de componentele produsului, temperatură și aplicația utilizatorului final.

## Pentru instalarea bateriei rotunde (fig. 1, 2)



**AVERTISMENT:** Atunci când înlocuiți acumulatorul, înlocuiți-l cu unul de același tip și aceeași marcă. Observați polaritatea corectă (+ și -) atunci când înlocuiți acumulatorii. Nu depozitați și nu transportați acumulatorii astfel încât obiectele metalice să poată intra în contact cu bornele expuse ale acumulatorului.

Radioul dumneavoastră este echipat cu o unitate de memorie pentru memorarea orei și a canalelor memorate selectate. Atunci când radioul este OPRIT, această unitate de memorie este alimentat de o baterie rotundă furnizată împreună cu radioul.

1. Opriti încărcătorul/radioul și decuplați-l de la sursa de alimentare.
2. Deschideți compartimentul pentru acumulator ridicând clapeta de blocare a acestuia (i).
3. Desfaceți șurubul (r) de pe ușa compartimentului pentru acumulator (l).

4. Apăsați în jos pe clapeta ușii compartimentului pentru acumulator și deschideți-o.
5. Instalați bateria rotundă (m) conform diagramei din interiorul locașului.
6. Așezați la loc ușa compartimentului pentru acumulator, introduceți șurubul și strângeți-l.
7. Închideți bine compartimentul pentru acumulator.

**NOTĂ:** Pentru a reseta ecranul LCD, ceasul și presetările, scoateți bateria rotundă și așezați-o la loc. Urmați această procedură dacă ecranul pare să se blocheze.

## OPERARE

### Instrucțiuni de utilizare



**AVERTISMENT:** Respectați întotdeauna instrucțiunile de siguranță și reglementările aplicabile.



**AVERTISMENT:** Nu așezați încărcătorul/radioul în locații în care ar putea fi expus la picături sau stropi de apă.

### Utilizarea c.a. (fig. 4)

Desfaceți cablul de alimentare și introduceți-l într-o priză de perete de 110 sau 230 V c.a.

### Utilizarea radioului (fig. 1)

#### PORNIRE/REGLAREA VOLUMULUI

1. Pentru a porni radioul, apăsați butonul de pornire (a).

**NOTĂ:** La prima utilizare a radioului, acesta va comuta în modul DAB și va căuta posturile în mod automat. Apoi va seta ora și va începe să redea primul post pe care îl găsește. Dacă nu este disponibil niciun semnal pentru oră, consultați secțiunea **Programarea ceasului** pentru a seta manual ora.

2. Rotiți butonul rotativ (b) în sens orar pentru a mări volumul. Pentru a reduce volumul, rotiți-l în sens antiorar.

#### SELECTAREA MODULUI

Pentru a alege unul dintre modulele de funcționare (DAB, FM sau AUX), apăsați butonul de mod (d) până când găsiți funcția dorită. De exemplu, dacă radioul se află în modul DAB, afișat în partea din stânga sus a ecranului LCD (h), apăsați butonul de mod de două ori pentru a comuta în modul AUX.

## MODUL DAB - SINTONIZARE

La prima pornire a unității în modul DAB/DAB+, radioul va căuta în mod automat posturile de transmisie locale.

Folosiți butoanele săgeată la stânga și dreapta (c) pentru a defila printr posturi.

**NOTĂ:** Atunci când schimbați locația sau dacă recepția este slabă la căutarea inițială (dacă antena nu este ridicată), acest lucru ar putea genera o listă goală sau incompletă de posturi disponibile. Efectuarea manuală a unei căutări automate (Auto Scan) va determina găsirea tuturor posturilor de transmisie disponibile.

### Pentru a efectua o căutare automată (Auto Scan):

1. Apăsați butonul de meniu (e), defilați printr opțiuni apăsând butonul săgeată la dreapta (c) până când ajungeți la *Auto Scan (Căutare automată)* și selectați această opțiune apăsând pe butonul Enter/Display (g).
2. Apăsați butonul săgeată la dreapta pentru a selecta opțiunea Da.
3. Apăsați butonul Enter/Display (g) pentru a efectua căutarea automată (Auto Scan).

Când căutarea automată (Auto Scan) este completă, radioul va reda primul post pe care îl găsește.

Pentru a utiliza presetările, consultați secțiunea **Pentru a programa butoanele MEMORY (de memorare)**.

## MODUL DAB – ȘTERGEREA POSTURILOR

Unele posturi care nu mai sunt disponibile, după ce sunt recepționate de radioul dumneavoastră, pot fi afișate cu simbolul ? amplasat după denumirea lor.

Pentru a elimina aceste posturi din listă, folosiți funcția de Ștergere:

1. Apăsați butonul Menu (e) și derulați spre dreapta la opțiunea *Prune (Ștergere)*.
2. Apăsați butonul Enter/Display (g) pentru selectare.
3. Derulați spre dreapta la opțiunea Da, apoi apăsați butonul Enter/Display (g) pentru a șterge posturilor.

## MODUL DAB – COMPRIAREA INTERVALULUI DINAMIC (DRC, DYNAMIC RANGE COMPRESSION)

Această funcție reduce diferența dintre sunetul cu volumul cel mai mare și cel mai mic care este difuzat. De fapt, această funcție face ca sunetele

cu volum redus să se audă mai tare și sunetele cu volum ridicat să se audă mai încet.

Sunt disponibile următoarele opțiuni:

- 0 - nivelul DRC difuzat este ignorat
- 1/2 - setează DRC la jumătate din nivelul transmis
- 1 - utilizează nivelul DRC transmis
- 2 - dublează nivelul DRC transmis

**NOTĂ:** DRC funcționează doar dacă este activat de către emițător.

## MODUL FM/AM – SINTONIZARE

**Pentru sintonizare:** Apăsați săgeata la dreapta pentru a deplasa tunerul în sus pe banda de frecvență, apăsați săgeata la stânga pentru a deplasa tunerul în jos pe banda de frecvență.

**Pentru căutare:** Apăsați o dată și țineți apăsat butonul săgeată la dreapta (c) și eliberați-l. Frecvența tunerului vă crește pentru a căuta primul post de radio cu claritate acceptabilă și se va opri la postul respectiv. Butonul săgeată la dreapta poate fi apăsat din nou pentru a continua căutarea unui post de radio la frecvențe mai mari. Butonul săgeată la stânga poate fi apăsat din nou pentru a continua căutarea unui post de radio la frecvențe mai mici. Funcția de căutare este disponibilă în modurile AM și FM.

## PROGRAMAREA BUTOANELOR MEMORY (DE MEMORARE)

Se pot seta independent zece posturi de radio DAB și zece FM. După programarea butoanelor, apăsând pe 1, 2, 3, 4 sau 5 se va modifica instantaneu frecvența la postul presetat.

1. Setati radioul la postul dorit (consultați secțiunea **Sintonizare**).
2. Apăsați și țineți apăsat butoanele de memorare dorite (f) până când numărul presetat începe să clipească pe ecranul LCD (h). Eliberați butonul și așteptați ca ecranul de presetare să înceteze să clipească.
3. Fiecare buton de memorare poate memora două posturi presetate. Pentru a memora o a doua presetare, repetați pasul 1.
4. Apăsați și țineți apăsat butoanele de memorare dorite (f) până când numărul presetat începe să clipească pe ecranul LCD (h). Apăsați butonul de presetare încă o dată pentru a afișa următorul număr de presetare. Eliberați butonul și așteptați ca ecranul de presetare să înceteze să clipească.

## PROGRAMAREA CEASULUI

Ora și data pot fi actualizate manual sau sincronizate automat cu semnalele orei naționale transmise prin DAB (dacă este disponibil).

### Pentru a sincroniza automat ceasul: (NUMAI în modul DAB)

**NOTĂ:** La prima utilizare a radioului, acesta va comuta în modul DAB și va căuta posturile în mod automat.

1. Apăsați butonul Menu (e).
2. Utilizați butoanele cu săgeți (c) pentru a defila la opțiunea *Clock Adjust (Reglare ceas)* și apăsați butonul Enter/Display (g).
3. Defilați la opțiunea *Sync Time Now (Sincronizare oră acum)* și apăsați butonul Enter/Display pentru selectare. Astfel, ceasul este sincronizat automat cu semnalele orei naționale.

### Pentru a regla manual ceasul: (modul FM și DAB)

1. Apăsați butonul Menu (e).
2. Utilizați butoanele cu săgeți (c) pentru a defila la opțiunea *Clock Adjust (Reglare ceas)* pe ecranul LCD și apăsați butonul Enter/Display (g).
3. Defilați la opțiunea *Date & Time (Dată și oră)* și apăsați butonul Enter/Display (g).
4. Setează data și ora folosind butoanele săgeată la stânga și săgeată la dreapta (c).
5. După setarea orei dorite, apăsați butonul Enter/Display (g) pentru confirmare.

Alte opțiuni de meniu Clock Adjust (Reglare ceas):

- Time format (Format oră): Selectați un format de 12 h sau 24 h pentru oră
- Date format (Format dată): Selectați formatul de afișare a datei, MM/DD/YYYY (LL/ZZ/AAAA), YYYY/MM/DD (AAAA/LL/ZZ) sau DD/MM/YYYY (ZZ/LL/AAAA).

## PENTRU A REGLA EQ (EGALIZORUL)

Sunetul poate fi reglat prin modificarea egalizării basului sau a tonurilor înalte ale radioului.

1. Apăsați butonul Menu (e) și defilați folosind butoanele săgeată la stânga sau săgeată la dreapta (c) pentru a selecta *Sound EQ (Egalizor sunet)*. Selectați apăsând butonul Enter/Display (g).

2. Apăsați butonul săgeată la dreapta pentru a mări basul sau săgeată la stânga pentru a-l micșora.
3. După obținerea reglării dorite, apăsați butonul Enter/Display (g).
4. Repetați pașii 2 și 3 pentru reglarea tonurilor înalte.

## Note importante despre radio

1. Radioul funcționează până la 8 ore cu un acumulator de 4 A încărcat complet. Utilizarea unor acumulatori cu tensiune sau capacitate mai mică va determina un timp de funcționare mai mic.
2. Recepționarea va depinde de locația și puterea semnalului radio.
3. Anumite generatoare pot produce zgomot de fundal.
4. Recepția AM va fi probabil mai clară atunci când radioul este alimentat de la acumulator.
5. Pentru a utiliza portul auxiliar (k), conectați mufa de ieșire de la un CD sau iPod®\*/player MP3 în port (fig. 1). Sunetul de la sursa externă este redat prin difuzoarele aparatului DCR017.
6. Portul de ieșire USB (p) este un port de conexiune pentru alimentarea dispozitivelor de joasă tensiune, cum ar fi telefoane mobile, playere CD și MP3.

\* iPod este o marcă comercială înregistrată deținută de Apple Inc.

## ÎNTREȚINERE

Radioul dumneavoastră DeWALT a fost conceput pentru a opera o perioadă îndelungată de timp, cu un nivel minim de întreținere. Funcționarea satisfăcătoare continuă depinde de îngrijirea corespunzătoare.

## Note legate de service

Acest produs nu poate fi reparat de utilizator. Nu există componente ce pot fi reparate de către utilizator în interiorul încărcătorului/radioului. Repararea la un centru de service autorizat este necesară pentru evitarea deteriorării componentelor interne statice senzitive.



## Curățarea



**AVERTISMENT:** Nu utilizați niciodată solvenți sau alte produse chimice puternice pentru curățarea componentelor nemetalice ale încărcătorului/radioului. Aceste produse chimice pot deprecia materialele utilizate în aceste componente. Folosiți o cârpă umezită doar cu apă și cu săpun delicat. Nu permiteți niciodată pătrunderea vreunui lichid în încărcător/radio; nu scufundați niciodată vreoa parte a încărcătorului/radioului în lichid.

## INSTRUCȚIUNI DE CURĂȚARE A ÎNCĂRCĂTORULUI/RADIOULUI



**AVERTISMENT:** Pericol de șoc electric. Deconectați încărcătorul de la priză înainte de curățare. Murdăria și unsoarea pot fi eliminate de pe partea exterioară a încărcătorului/radioului folosind o cârpă sau o perie moale nemetalică. Nu folosiți apă sau orice altă soluție de curățare.

## Accesorii opționale



**AVERTISMENT:** Deoarece accesoriile, altele decât cele oferite de DeWALT, nu au fost testate pentru acest produs, folosirea unor astfel de accesorii cu acest încărcător/radio poate fi periculoasă. Pentru a reduce riscul de vătămare, trebuie utilizate exclusiv accesorii recomandate DeWALT împreună cu acest produs.

Consultați reprezentantul dvs. pentru informații suplimentare despre accesoriile corespunzătoare.

## Protejarea mediului înconjurător



Colectarea selectivă. Acest produs nu trebuie să fie aruncat împreună cu gunoiul menajer.

În cazul în care constatați că produsul dvs. DeWALT trebuie înlocuit sau în cazul în care nu vă mai este de folos, nu îl aruncați împreună cu gunoiul menajer. Prevedeți colectarea selectivă pentru acest produs.



Colectarea selectivă a produselor uzate și a ambalajelor permite reciclarea și refolosirea materialelor. Reutilizarea materialelor reciclate contribuie la prevenirea poluării mediului înconjurător și reduce cererea de materii prime.

Este posibil ca regulamentele locale să prevadă colectarea selectivă a produselor electrice de uz casnic la centrele municipale de deșeuri sau de către comerciant atunci când achiziționați un produs nou.

DeWALT pune la dispoziție o unitate pentru colectarea și reciclarea produselor DeWALT când acestea au ajuns la sfârșitul perioadei de funcționare. Pentru a beneficia de acest serviciu, vă rugăm să returnați produsul dvs. la orice agent de reparații autorizat care îl va colecta pentru dvs.

Puteți verifica localizarea celui mai apropiat agent de reparații autorizat contactând biroul DeWALT la adresa indicată în prezentul manual. Alternativ, o listă a agenților de reparații DeWALT autorizați și detalii complete despre operațiile de service post-vânzare și despre datele de contact sunt disponibile pe Internet la adresa: [www.2helpU.com](http://www.2helpU.com).



## Acumulator reîncărcabil

Acest acumulator cu durată lungă de viață trebuie să fie reîncărcat atunci când nu reușește să furnizeze putere suficientă în cazul lucrărilor efectuate cu ușurință anterior. La sfârșitul duratei sale de utilizare, eliminați-l acordând o atenție cuvenită mediului înconjurător:

- Consumați complet acumulatorul, apoi scoateți-l din încărcător/radio.
- Celulele Li-Ion, NiCd și NiMH sunt reciclabile. Duceți acumulatorii la reprezentantul dvs. sau la un centru local de reciclare. Acumulatorii colectați vor fi reciclați sau eliminați corespunzător.











Stanley Black & Decker Romania SRL  
Phoenicia Business Center  
Strada Turturelelor Nr. 11A, Etaj 4  
Module 12-15, Sect. 3, Bucuresti  
Tel: +4021.320.61.05  
Fax: +4037.225.36.84  
Email: Office.Bucharest@sbdinc.com

### Garanție legală de conformitate<sup>1</sup> pentru produsele Stanley Black & Decker

Produs: .....

Cod: .....

Serie mașină: ..... / .....

Serie acumulatori: ..... / .....

Serie stație încărcare: .....

Distribuitorul (vânzător autorizat/magazin)/adresă, tel., fax: .....

.....

Cumpărător: .....

Produs cumpărat cu factură / bon nr.: .....

Data: .....

Cumpărătorul a fost informat asupra caracteristicilor și a domeniului de utilizare ale produsului. S-a efectuat proba de funcționare a produsului, a fost instruit cumpărătorul cu privire la modul de funcționare și normele de siguranță a muncii, s-a predat produsul împreună cu accesoriile în perfectă stare de funcționare, s-au predat instrucțiunile în limba română privind transportul, depozitarea, utilizarea și întreținerea. S-a verificat corectitudinea datelor înscrise în garanția legală de conformitate („Documentul”).

### Condițiile de garanție de mai jos fac parte din prezentul document și au fost luate la cunoștință de către Cumpărător.

Persoana care aduce produsul și prezintă actele de proprietate Documentul și factura sau bonul fiscal în original sau în copie este considerată împuternicită să reprezinte proprietarul în relația cu distribuitorul (vânzătorul) autorizat.

Conform prevederilor legale<sup>2</sup>, consumatorii (definiți drept orice persoană fizică sau grup de persoane fizice constituite în asociații, care acționează în scopuri din afara activității sale comerciale, industriale sau de producție, artistice ori liberale), au următoarele drepturi cu privire la orice neconformitate care există la momentul livrării produsului și care este constatată într-un termen de **doi ani** de la această dată:

- Să ceară repararea produsului sau înlocuirea acestuia, fără plată, într-o perioadă de timp rezonabilă ce nu poate depăși 15 zile calendaristice de la data la care a fost adusă la cunoștința vânzătorului lipsa conformității și fără vreun inconvenient semnificativ pentru consumator, ținând seama de natura produselor și de scopul pentru care consumatorul a solicitat produsele în cauză.

Consumatorul nu va putea opta între reparație și înlocuire dacă măsura corectivă aleasă este imposibilă (dacă nu se pot asigura produse identice pentru înlocuire) sau dacă, în comparație cu cealaltă măsură corectivă disponibilă, ar fi disproporționată și ar impune costuri nerezonabile vânzătorului, luând în considerare toate circumstanțele (inclusiv valoarea produselor în cazul în care nu ar fi existat neconformitatea, gravitatea neconformității sau dacă măsura corectivă alternativă ar putea fi executată fără vreun inconvenient semnificativ pentru consumator). De asemenea, vânzătorul poate refuza să aducă în conformitate produsele dacă reparația sau înlocuirea este imposibilă sau i-ar impune costuri care ar fi disproporționate, luând în considerare toate circumstanțele, precum cele descrise anterior;

În cazul în care neconformitatea este remediată prin reparație, termenul de doi ani menționat mai sus se prelungește cu timpul de nefuncționare a produsului, din momentul la care a fost adusă la cunoștința vânzătorului lipsa de conformitate până la predarea efectivă a produsului în stare de utilizare normală către consumator. În cazul în care neconformitatea este remediată prin înlocuire, pentru produsele care înlocuiesc produsele neconforme, un nou termen de doi ani începe să curgă de la data înlocuirii.

- **Să ceară reducerea corespunzătoare a prețului sau rezoluțiunea contractului**, în cazul în care nu beneficiază de repararea sau înlocuirea produsului sau măsurile reparatorii nu au fost luate într-o perioadă rezonabilă, întrucât:
  - a) vânzătorul nu a finalizat reparația sau înlocuirea produselor ori a refuzat să aducă în conformitate produsele, motivând că reparația sau înlocuirea este imposibilă ori i-ar impune costuri disproporționate,
  - b) în pofida eforturilor vânzătorului de a o remedia, în continuare se constată o neconformitate,

<sup>1</sup> Garanția legală de conformitate reprezintă protecția juridică a consumatorului rezultată prin efectul legii în raport cu lipsa de conformitate, reprezentând obligația legală a vânzătorului față de consumator ca, fără solicitarea unor costuri suplimentare, să aducă produsul la conformitate, incluzând restituirea prețului plătit de consumator, repararea sau înlocuirea produsului, dacă acesta nu corespunde condițiilor enunțate în declarațiile referitoare la garanție sau în publicitatea aferentă

<sup>2</sup> Ordonanța de Urgență nr. 140/2021 privind anumite aspecte referitoare la contractele de vânzare de bunuri; Ordonanța Guvernului nr. 21/1992 privind protecția consumatorilor.

- c) neconformitatea este de o asemenea gravitate încât justifică o reducere de preț sau dreptul la încetarea imediată a contractului de vânzare, sau
- d) vânzătorul a declarat că nu va aduce produsele în conformitate într-un termen rezonabil sau fără inconveniente semnificative pentru consumator ori acest lucru reiese clar din circumstanțele cazului.

Rezoluțiunea nu este posibilă dacă lipsa conformității este minoră. Reducerea de preț va fi proporțională cu diminuarea valorii produselor, în comparație cu valoarea pe care produsele ar avea-o dacă ar fi în conformitate.

Consumatorii pot să opteze pentru o anumită măsură corectivă din cele enumerate mai sus în cazul în care neconformitatea produselor este constatată la scurt timp după livrare, fără a depăși 30 de zile calendaristice.

După expirarea termenului de doi ani menționat mai sus, consumatorii pot pretinde remedierea sau înlocuirea produselor care nu pot fi folosite în scopul pentru care au fost realizate ca urmare a unor vicii ascunse apărute în cadrul duratei medii de utilizare, în condițiile legii.

Până la proba contrară, lipsa de conformitate apărută în termen de un an de la livrarea produsului se prezumă că a existat la momentul livrării acestuia, cu excepția cazurilor în care prezumția este incompatibilă cu natura produsului sau a lipsei de conformitate.

Durata medie de utilizare a produselor de 6 (șase) ani de la data achiziției.

Piesele de schimb înlocuite la produs beneficiază de garanție numai în cazul în care acestea au fost montate într-un centru autorizat de întreținere și reparații.

În cadrul termenului de garanție, vânzătorul suportă toate costurile privind repararea sau înlocuirea pieselor de schimb executate defecte. Pentru lucrările de reparație executate se acordă garanție. Garanția nu se extinde asupra accesoriilor consumabilelor (precum baterii, furtunuri, curele, perii colectoare, lanțuri, cuțite, lance, pistol, cap prindere lamă, role ghidaj, cablu alimentare, întinzător lanț, bujii, ulei, filtre aer și benzină) care intră în componența produsului, cu excepția cazului în care acestea prezintă vicii ascunse.

**Produsele din gamele Black & Decker și Stanley FatMax sunt de uz gospodăresc (bricolaj) și nu sunt destinate uzului profesional, prestării de servicii sau lucrări către terți.**

Adăugați ulei la generatoarele **Black & Decker**. Verificați periodic nivelul de ulei al generatoarelor și compresoarelor. Este interzisă utilizarea generatoarelor pentru invertoare sau aparate de sudură.

**Situații excluse de la aplicarea garanției legale de conformitate:**

1. Nerespectarea de către consumator a condițiilor de transport, manipulare, instalare, depozitare, utilizare (inclusiv scopul utilizării) și întreținere precizate în instrucțiunile ce însoțesc produsul.
2. Defectele care au apărut ca urmare a utilizării unor accesorii ori consumabile care nu sunt originale Stanley

Black & Decker Romania ori care nu sunt compatibile cu produsul.

3. Defecțiunilor cauzate de necunoașterea omiterea sau neglijarea luării măsurilor de siguranță în utilizarea produselor de către consumator, ori accidentelor cauzate din aceste motive.

În cazul în care constatați deteriorări (lovituri/defecte) la produsele Stanley Black & Decker Romania, vă rugăm să vă adresați celui mai apropiat centru service autorizat menționat la adresa web-site-ului [www.2helpU.com](http://www.2helpU.com) ori vânzătorului.

**Garanția de durabilitate oferită de Stanley Black & Decker**

În eventualitatea puțin probabilă ca scula dvs. electrică să se defecteze din cauza materialelor de fabricație în mai puțin de un an de la cumpărare, Stanley Black & Decker Romania SRL cu sediul în București, Strada Turturelelor Nr. 11A, Bloc Phoenicia Business Center, București, Sector 3, vă garantează că va repara sau va înlocui piesa defectă complet gratuit, sau - la discreția noastră - vom înlocui întreaga sculă electrică gratuit.

Utilizatorii MyDeWALT și My STANLEY care își înregistrează în cel mult 28 de zile de la cumpărare produsele eligibile conform termenilor și condițiilor DEWALT și STANLEY pe platformele destinate (<http://www.dewalt.ro/3/>, respectiv, <https://www.stanleyworks.ro/warranty>) pot extinde gratuit garanția de durabilitate acordată de Stanley Black & Decker până la trei ani.

Pentru a beneficia de această garanție este necesară prezentarea dovezii cumpărării, certificatul de garanție și imprimarea certificatului de garanție extinsă celui mai apropiat centru service autorizat menționat la adresa web-site-ului [www.2helpU.com](http://www.2helpU.com) ori vânzătorului.

Unele produse sunt excluse de la posibilitatea extinderii garanției de durabilitate acordate de Stanley Black & Decker până la 3 ani. Aceste produse sunt enumerate în Termenii și Condițiile DeWALT și Stanley la adresa <https://www.dewalt.ro/3/warrantystatement/>.

Prezenta garanție de conformitate se completează cu Termenii și Condițiile DeWALT și Stanley, care pot fi accesați la acest link: <https://www.dewalt.ro/3/warrantystatement/>.

**Prezenta garanție de durabilitate oferită de Stanley Black & Decker, în calitate de producător al bunurilor, nu afectează drepturile pe care dvs. le aveți împotriva vânzătorului în temeiul garanției legale de conformitate, astfel cum sunt acestea detaliate mai sus.**

**Garanția acordată persoanelor juridice**

În cazul persoanelor juridice termenul de garanție aplicabil este de un an de la data achiziției. Acest termen de garanție este aplicabil tuturor produselor Stanley Black & Decker Romania, respectiv atât produselor pentru uz profesional cât și celor pentru uz gospodăresc (bricolaj).

În cadrul acestui termen, cumpărătorul persoană juridică poate solicita înlocuirea sau repararea produsului.

Situațiile care duc la pierderea garanției legale de conformitate, descrise mai sus, sunt aplicabile și în cazul garanției acordate persoanelor juridice.

## REPARAȚII ÎN PERIOADA DE GARANȚIE

Data intrării:	Data reparației:	Defecțiune:
Comandă reparație:	Data predării:	
<i>Clientul confirmă prin semnătură executarea gratuită a reparației în garanție și primirea produsului reparat.</i>		
Semnătură client:	Semnătură și ștampilă service:	
Data intrării:	Data reparației:	Defecțiune:
Comandă reparație:	Data predării:	
<i>Clientul confirmă prin semnătură executarea gratuită a reparației în garanție și primirea produsului reparat.</i>		
Semnătură client:	Semnătură și ștampilă service:	
Data intrării:	Data reparației:	Defecțiune:
Comandă reparație:	Data predării:	
<i>Clientul confirmă prin semnătură executarea gratuită a reparației în garanție și primirea produsului reparat.</i>		
Semnătură client:	Semnătură și ștampilă service:	

**LISTA CENTRELOR SERVICE AUTORIZATE**

<b>Nr.</b>	<b>Oras</b>	<b>Agent Service</b>	<b>Adresa</b>	<b>Email</b>	<b>Telefon</b>	<b>Fax</b>
1	Bucuresti	YALCO ROMANIA SRL	Sos. Pipera nr.48 ,020112	service@yalco.ro	+4021 232 31 47 +4021 232 31 49	+4021 232 31 76
2	Bucuresti	Edelweiss Grup SRL	Str. Drumul Osiei nr. 76 62395	service@edelweissgrup.ro	+4021 319 13 13	+4021 319 13 14
3	Ploiesti	METATOOLS SRL	Str. Poligonului Nr. 2 100070	service@Metatools.ro	+40374 473 034 +40747 118 112	+40244 406 698
4	Bacau	PARTENER SRL	Calea Moiesti nr. 34 600281	service@partner.ro	+4023 451 03 77	+40234 510 955
5	Cluj	EPINVEST S.R.L.	Stra. Avram Iancului Nr. 502-504 407280	service@epinvest.ro	+40745 637 949	+40264 594 565
6	Baia Mare	PRO TOOLS S.R.L.	Str. Iuliu Maniu, Nr. 28 430131	office@protools.ro	+40262 218 794	+40262 276 535
7	Constanta	TRITON SRL	B-dul Aurel Vlaicu, Nr. 217	office@triton.com.ro	+4037 048 41 55	+4037 048 41 18
8	Tulcea	ABC International SRL	Str. Babadag, Nr. 5, Bl. 1, Sc. A, Parter	service@unelte.com.ro	+40240 518 260	+40240 517 669
9	Bucuresti	ADN COM AUTOSERV	STR MARGEANULUI 107A 051044	service@adn-facom.ro	+4021 420 21 44	+40766 078532