





DEWALT[®]

XR[®]



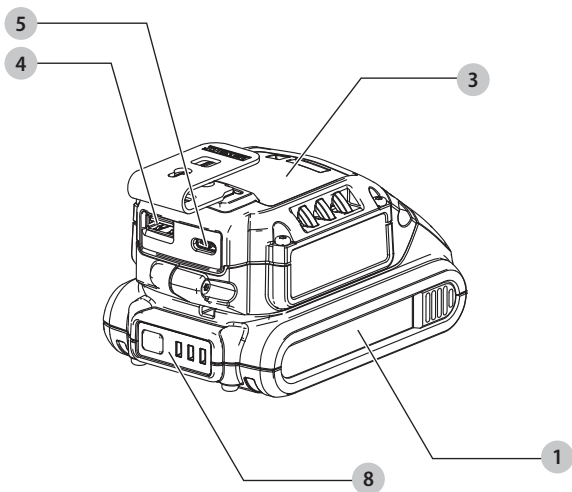
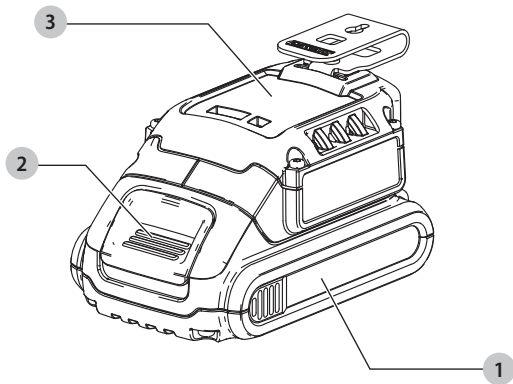
509217 - 80 PL

Tłumaczenie oryginalnej instrukcji

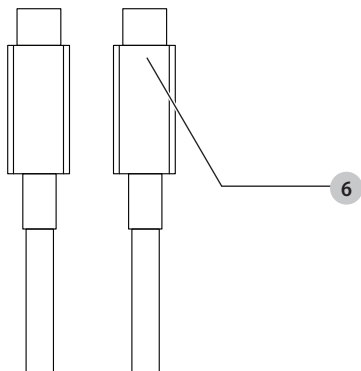
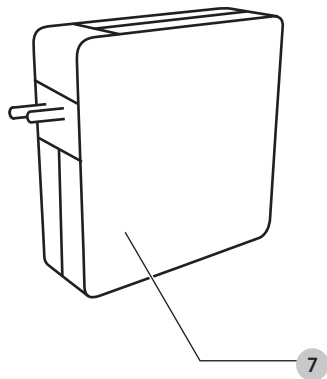
DCB094K



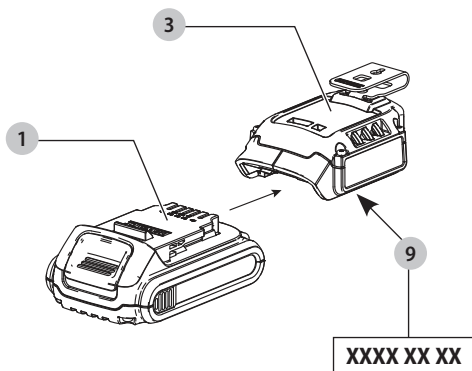
Rys. A



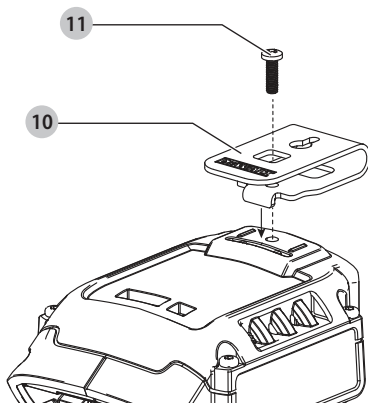
Rys. A



Rys. B



Rys. C



ŁADOWARKA USB

DCB094K

Gratulacje!

Dziękujemy za zakup narzędzia firmy DEWALT. Wiele lat doświadczeń, niezwykle staranne wykonanie i ciągłe innowacje sprawiły, że firma DEWALT stała się prawdziwie niezawodnym partnerem dla wszystkich użytkowników profesjonalnych elektronarzędzi.

Dane techniczne

		DCB094K
Parametry zasilania wejściowego		
Akumulator	V prądu stałego	18
USB typu C	V prądu stałego	5-15 V z 3 A oraz 20 V z 5 A
Parametry zasilania wyjściowego		
USB typu A	V prądu stałego	5; 2,4 A
USB typu C	V prądu stałego	5-15 V z 3 A oraz 20 V z 5 A
Gniazdo akumulatora	V prądu stałego	18; 6 A
Typ		1
Gniazdo ładowania USB		Typu A, typu C
Typ akumulatora		Litowo-jonowy
Napięcie akumulatora		18
Ciężar	kg	0,11
Zasilacz		
Napięcie	V prądu zmiennego	100–240
Wejściowa częstotliwość prądu zmiennego	Hz	50/60
Model		2AEL 1005
Moc wyjściowa (maks.)	W	100
Wyjściowe napięcie, natężenie	V prądu stałego, A	5 V; 3 A / 9 V; 3 A / 12 V; 3 A, 15 V; 3 A / 20 V; 5 A
Średnia sprawność aktywna	%	84,8
Sprawność przy niskim obciążeniu (10%)	%	76,75
Zużycie energii bez obciążenia	W	0,086

Akumulatory			Ładowarki/czas ładowania (minuty)													
Nr.kat.	V _{reg.rob.}	Ah	Gęźar(kg)	DCB094	DCB104	DCB107	DCB112	DCB113	DCB115	DCB116	DCB117	DCB118	DCB132	DCB119		
DCB546	18/54	6,0/2,0	1,08	76	60	270	170	140	90	80	40	60	90	X		
DCB547	18/54	9,0/3,0	1,46	111	75*	420	270	220	135*	110*	60	75*	135*	X		
DCB548	18/54	12,0/4,0	1,46	145	120	540	350	300	180	150	80	120	180	X		
DCB181	18	1,5	0,35	24	22	70	45	35	22	22	22	22	22	45		
DCB182	18	4,0	0,61	53	60/40**	185	120	100	60	60/45**	60/40**	60/40**	60	120		
DCB183/B/G	18	2,0	0,40	31	30	90	60	50	30	30	30	30	30	60		
DCB184/B/G	18	5,0	0,62	65	75/50**	240	150	120	75	75/60**	75/50**	75/50**	75	150		
DCB185	18	1,3	0,35	22	22	60	40	30	22	22	22	22	22	40		
DCB187	18	3,0	0,54	41	45	140	90	70	45	45	45	45	45	90		
DCB189	18	4,0	0,54	53	60	185	120	100	60	60	60	60	60	120		

*Kod daty 201811475B lub nowszy

**Kod daty 201536 lub nowszy



OSTRZEŻENIE: Aby zmniejszyć ryzyko obrażeń, przeczytać instrukcję.

Definicje: Wytyczne dotyczące bezpieczeństwa

Podane poniżej definicje określają stopień zagrożenia oznaczony danym słowem. Proszę przeczytać instrukcję i zwracać uwagę na te symbole.



NIEBEZPIECZEŃSTWO: Informuje o bezpośrednim niebezpieczeństwie. Nieprzestrzeganie tego zalecenia **grozi** doznaniem **śmiertelnych lub ciężkich obrażeń ciała**.



OSTRZEŻENIE: Informuje o potencjalnym niebezpieczeństwie. Nieprzestrzeganie tego zalecenia **może grozić** doznaniem **śmiertelnych lub ciężkich obrażeń ciała**.



PRZESTROGA: Informuje o potencjalnym niebezpieczeństwie. Nieprzestrzeganie tego zalecenia **może prowadzić do obrażeń ciała od lekkiego do średniego stopnia**.

UWAGA: Informuje o czynnościach **nie powodujących obrażeń ciała, lecz mogących prowadzić do szkód materialnych**.



Ostrzeżenie przed możliwością porażenia prądem elektrycznym.



Oznacza ryzyko pożaru.

Ostrzeżenia dotyczące bezpieczeństwa dla ładowarki DCB094K USB DeWALT



OSTRZEŻENIE: Niniejsza instrukcja zawiera ważne informacje dotyczące bezpieczeństwa i obsługi tej ładowarki USB DeWALT DCB094K. Przed rozpoczęciem korzystania z ładowarki USB DeWALT DCB094K, przeczytać niniejszą instrukcję oraz treść wszystkich oznaczeń umieszczonych na ładowarce USB DeWALT DCB094K, akumulatorze, ładowarce oraz produktach korzystających ze źródła zasilania.

- Przed użyciem ładowarki USB DeWALT DCB094K przeczytać wszystkie instrukcje i oznaczenia ostrzegawcze na ładowarce USB DeWALT DCB094K i produkcie zasilanym akumulatorem.
- Ryzyko porażenia prądem. Nie pozwalać, aby do ładowarki USB DeWALT DCB094K dostał się płyn. Może dojść do porażenia prądem.
- Niebezpieczeństwo oparzenia. Aby ograniczyć ryzyko obrażeń ciała, w połączeniu z ładowarką USB DeWALT DCB094K używać wyłącznie akumulatorów litowo-jonowych 18 V DeWALT. Nie próbować używać jej w połączeniu z innymi akumulatorami. Ładowanie akumulatorów innego typu może spowodować ich przegrzanie i rozsadzenie i być przyczyną obrażeń ciała i uszkodzenia mienia.



- **Niniejsza ładowarka USB DEWALT DCB094K nie jest przeznaczona do użytku innego niż zasilanie/ładowanie drobnej elektroniki przez USB.** Użycie do jakichkolwiek innych zastosowań może spowodować pożar lub (śmiertelne) porażenie prądem.
- **Nie wystawiać ładowarki USB DEWALT DCB094K na działanie deszczu lub śniegu.**
- **Podczas korzystania z ładowarki USB DEWALT DCB094K na wolnym powietrzu, zawsze zapewnić suche miejsce pracy.**
- **Nie używać ładowarki USB DEWALT DCB094K, jeśli została silnie uderzona, upuszczona lub inaczej uszkodzona w jakikolwiek sposób.** Zanieść ją do autoryzowanego serwisu.
- **Nie demontować ładowarki USB DEWALT DCB094K, ponieważ w środku nie znajdują się żadne części przeznaczone do naprawy przez użytkownika.**
- **Nie używać ładowarki USB DEWALT z uszkodzonym zasilaczem lub kablem USB.**
- **Nie wciskać na siłę złącza zasilacza lub kabla USB do gniazda USB ładowarki USB DEWALT.**

Ładowarki

Ładowarki DEWALT nie wymagają żadnej regulacji i są zaprojektowane tak, aby ich obsługa była jak najprostsza.

Użycie przedłużacza

Nie należy używać przedłużacza, chyba że jest to absolutnie niezbędne. Używać przedłużaczy posiadających atest i przystosowanych do zasilania ładowarki (patrz **dane techniczne**). Minimalna średnica przewodu to 1 mm², a jego maksymalna długość to 30 m. Przedłużacz nawinięty na bęben należy całkowicie rozwinąć.

Ważne instrukcje dotyczące bezpieczeństwa dla wszystkich ładowarek

ZACHOWAĆ INSTRUKCJE: Ta instrukcja zawiera ważne informacje na temat bezpieczeństwa i eksploatacji zgodnych ładowarek (patrz **Dane techniczne**).

- *Przed użyciem ładowarki przeczytać wszystkie instrukcje i oznaczenia ostrzegawcze na ładowarce, akumulatorze i produkcie zasilanym akumulatorem.*



OSTRZEŻENIE: Ryzyko porażenia prądem. Nie pozwalać, aby do ładowarki dostał się płyn. Może dojść do porażenia prądem.



OSTRZEŻENIE: Zalecamy stosowanie wyłącznika różnicowoprądowego z wartością prądu resztkowego wynoszącą 30 mA lub mniejszą.



PRZESTROGA: Niebezpieczeństwo oparzenia. Aby ograniczyć ryzyko obrażeń ciała, ładować wyłącznie akumulatory DEWALT. Ładowanie akumulatorów innego typu może spowodować ich rozsadzenie i być przyczyną obrażeń ciała i uszkodzenia mienia.





PRZESTROGA: Należy pilnować dzieci, aby nie bawiły się urządzeniem.

UWAGA: W pewnych warunkach, gdy ładowarka podłączona jest do zasilania, może dojść do zwarcia odsłoniętych styków ładowarki przez ciało obce. Komory i otwory ładowarki należy chronić przed ciałami obcymi, które mogą przewodzić prąd, jak, w szczególności, wata stalowa, folia aluminiowa, nagromadzenie cząstek metalowych. Zawsze odłączać ładowarkę od zasilania, gdy w komorze ładowarki nie ma akumulatora. Odłączać ładowarkę od zasilania przed rozpoczęciem jej czyszczenia.

- **Nie podejmować prób ładowania akumulatora za pomocą ładowarki innej niż ładowarka DEWALT.** Ładowarki i akumulatory DEWALT są specjalnie przeznaczone do wspólnej pracy.
- **Przeznaczeniem urządzenia DEWALT DCB094K jest ładowanie akumulatorów DEWALT oraz ładowanie lub zasilanie urządzeń zasilanych przez USB.** Użycie do jakichkolwiek innych zastosowań może spowodować pożar lub (śmiertelne) porażenie prądem.
- **Nie wystawiać ładowarki na działanie deszczu lub śniegu.**
- **Odłączając ładowarkę od zasilania, ciągnąc za wtyczkę, a nie za kabel.** Pozwoli to ograniczyć ryzyko uszkodzenia wtyczki i kabla zasilającego.
- **Dopilnować, aby kabel zasilający był umieszczony tak, aby nikt na niego nie nadepnął, nikt nie mógł się o niego potknąć i by kabel nie był narażony na inne uszkodzenia i obciążenia.**
- **Jeśli nie jest to absolutnie konieczne, nie używać przedłużacza.** Użycie nieodpowiedniego przedłużacza może prowadzić do pożaru lub (śmiertelnego) porażenia prądem.
- **Nie stawiać niczego na ładowarce ani nie stawiać ładowarki na miękkiej powierzchni, która mogłaby zatkać szczeliny wentylacyjne i spowodować nadmierne nagrzanie wnętrza urządzenia.** Ustawiać ładowarkę z dala od źródeł ciepła. Ładowarka jest wentylowana przez szczeliny na górnej i dolnej ścianie obudowy.
- **Nie używać ładowarki z uszkodzonym kablem lub uszkodzoną wtyczką—** niezwłocznie zlecić wymianę tych elementów.
- **Nie używać ładowarki, jeśli została silnie uderzona, upuszczona lub inaczej uszkodzona w jakikolwiek sposób.** Zanieść ją do autoryzowanego serwisu.
- **Nie demontować ładowarki. Zanieść ją do autoryzowanego serwisu, jeśli konieczne jest serwisowanie lub wymagana jest naprawa.** Błędny ponowny montaż może spowodować (śmiertelne) porażenie prądem lub pożar.
- **Jeśli kabel zasilający jest uszkodzony, musi on zostać niezwłocznie wymieniony przez producenta, jego przedstawiciela serwisowego lub odpowiednio wykwalifikowaną osobę, aby uniknąć zagrożeń.**



- **Przed rozpoczęciem czyszczenia ładowarki odłączyć ją od gniazdka elektrycznego. Pozwoli to zmniejszyć ryzyko porażenia prądem. Wyjęcie akumulatora z ładowarki nie zmniejsza tego ryzyka.**

Ładowanie akumulatora (rys. A)

UWAGA: Aby zapewnić maksymalną wydajność oraz żywotność akumulatorów litowo-jonowych, przed pierwszym użyciem należy je w pełni naładować.

1. Podłączyć zasilacz 7 do odpowiedniego gniazdka. Aby uzyskać szybsze ładowanie, użyć dołączonego do zestawu zasilacza DEWALT.
UWAGA: W przypadku korzystania z zasilacza o niższej mocy, diody mogą migać wolniej.
2. Przymocować ładowarkę USB 3 do akumulatora 1, dopilnowując, aby osadzić ją całkowicie.
UWAGA: Po włożeniu ładowarki USB, czerwona dioda LED zaświeci na dwie sekundy, informując o rozpoczęciu sekwencji uruchamiania.
3. Połączyć gniazdo USB 7 zasilacza z gniazdem USB typu C ładowarki USB 3 za pomocą dołączonego do zestawu kabla USB 6 (aby uzyskać najszybsze ładowanie) lub kabla dostarczonego przez użytkownika.
4. Migająca kontrolka ładowania pierwszego etapu informuje o procesie, który ładuje akumulator do około 80% pojemności. Migająca kontrolka ładowania drugiego etapu informuje o procesie, który doładowuje akumulator do jego pełnej pojemności.
5. O zakończeniu ładowania informuje stałe światło obu kontrolkek. Akumulator jest całkowicie naładowany i można go wyjąć z ładowarki USB DEWALT i użyć od razu lub pozostawić w ładowarce.

Ta ładowarka USB DEWALT nie będzie ładować uszkodzonego akumulatora. Brak rozpoczęcia świecenia diod LED ładowarki może wskazywać na problem z ładowarką lub usterkę akumulatora.

UWAGA: Jeśli żadna dioda ładowarki nie świeci, zanieść ładowarkę i akumulator do autoryzowanego serwisu w celu przeprowadzenia kontroli.

Obsługa ładowarki

Poniższe wskazania objaśniają stany naładowania akumulatorów.

Kontrolki

	Pierwszy etap ładowania		
	Drugi etap ładowania		



Kontrolki



Akumulator całkowicie
naładowany



Wstrzymywanie pracy
z powodu zimnych/gorących
akumulatorów*



*Czerwona dioda miga dalej, ale żółta dioda zacznie świecić światłem stałym podczas tej operacji. Gdy akumulator osiągnie odpowiednią temperaturę, żółta dioda zgaśnie, a ładowarka wznowi proces ładowania.

Zgodne ładowarki nie będą ładować uszkodzonego akumulatora. O uszkodzeniu akumulatora informuje brak włączenia diody.

UWAGA: Może to również oznaczać problem z ładowarką.

Jeśli ładowarka informuje o problemie, zanieść ładowarkę i akumulator do autoryzowanego serwisu w celu przeprowadzenia kontroli.

Wstrzymywanie pracy z powodu zimnych/gorących akumulatorów

Kiedy ładowarka wykryje, że akumulator jest za ciepły lub za zimny, automatycznie włącza opóźnienie ładowania gorącego/zimnego akumulatora, wstrzymując ładowanie do momentu osiągnięcia odpowiedniej temperatury przez akumulator. Ładowarka następnie automatycznie przełącza się na tryb ładowania akumulatora. Ta funkcja zapewnia maksymalną trwałość akumulatora.

Podczas działania funkcji wstrzymywanie pracy z powodu zimnych/gorących akumulatorów, czerwona dioda LED miga, a żółta dioda LED świeci światłem stałym. Gdy akumulator osiągnie odpowiednią temperaturę, żółta dioda zgaśnie, a ładowarka wznowi proces ładowania.

Zimny akumulator może ładować się wolniej od ciepłego akumulatora.

Nigdy nie włączać ładowarki USB, jeśli jej szczeliny wentylacyjne są zasłonięte. Nie zezwalać na przedostawanie się ciał obcych do wnętrza ładowarki USB.

System ochrony elektronicznej

Narzędzia Li-Ion XR są wyposażone w System ochrony elektronicznej, który chroni je przed przeciążeniem, przegrzaniem oraz całkowitym rozładowaniem.

Jeśli System ochrony elektronicznej zostanie uruchomiony, narzędzie wyłączy się automatycznie. W takim wypadku należy włożyć akumulator litowo-jonowy do ładowarki i naładować go do końca.

Instrukcja czyszczenia ładowarki



OSTRZEŻENIE: Ryzyko porażenia prądem. Przed rozpoczęciem czyszczenia odłączyć zasilacz od gniazdka elektrycznego. Brud i tłuszcz można usunąć z zewnętrznych powierzchni ładowarki ściereczką lub miękką szczoteczką o włosiu nie wykonanym z metalu. Nie używać wody ani żadnych środków czyszczących. Nie pozwolić, aby do środka narzędzia dostała się ciecz i nigdy nie zanurzać żadnej części narzędzia w cieczy.

Akumulatory

Ważne instrukcje dotyczące bezpieczeństwa dla wszystkich akumulatorów

Zamawiając zamiennie akumulatory, proszę podać numer katalogowy i napięcie.

Dostarczony akumulator nie jest całkowicie naładowany. Przed użyciem akumulatora i ładowarki przeczytać poniższe instrukcje dotyczące bezpieczeństwa. Następnie postępować zgodnie z opisanymi procedurami ładowania.

PRZECZYTAĆ INSTRUKCJĘ W CAŁOŚCI

- **Nie ładować ani nie używać akumulatora w strefach zagrożonych wybuchem, na przykład w pobliżu palnych cieczy, gazów lub pyłów.** Włożenie akumulatora do ładowarki lub wyjęcie akumulatora z ładowarki może wywołać zapłon pyłu lub oparów.
- **Nigdy nie wciskać akumulatora do ładowarki na siłę. Nie modyfikować akumulatora w żaden sposób, aby dopasować go do niezgodnej ładowarki, ponieważ może to spowodować rozerwanie akumulatora i poważne obrażenia ciała.**
- Ładować akumulatory wyłącznie w ładowarkach DEWALT.
- **NIE** przyskać na akumulator/ładowarkę wodą ani nie zanurzać ich w wodzie lub innej cieczy.
- **Nie przechowywać ani nie używać narzędzia i akumulatora w miejscach, gdzie temperatura może spaść poniżej 4 °C (np. metalowe budynki lub szopy zimą) lub osiągnąć albo przekroczyć 40 °C (np. metalowe budynki lub szopy latem).**
- **Nie spalać akumulatora, nawet jeśli jest poważnie uszkodzony lub całkowicie zużyty.** Po wrzuceniu do ognia akumulator może wybuchnąć. Podczas spalania akumulatorów litowo-jonowych powstają toksyczne opary i materiały.
- **Jeśli zawartość akumulatora zetknie się ze skórą, niezwłocznie zmyć miejsce styczności łagodnym mydłem i wodą.** Jeśli elektrolit dostanie się do oka, płukać otwarte oko przez 15 minut lub do momentu zaniku podrażnienia. Jeśli konieczna jest pomoc lekarska, poinformować personel, że elektrolit akumulatora składa się z mieszanki ciekłych węglanów organicznych i soli litu.

- **Zawartość otwartych ogniw akumulatora może powodować podrażnienie dróg oddechowych.** Zapewnić świeże powietrze. Jeśli objawy utrzymują się, uzyskać pomoc lekarską.



OSTRZEŻENIE: Niebezpieczeństwo oparzenia. Elektrolit może być łatwopalny po wystawieniu na działanie iskry lub płomienia.



OSTRZEŻENIE: Pod żadnym pozorem nie wolno otwierać akumulatorów. Jeśli obudowa akumulatora jest pęknięta lub uszkodzona, nie wkładać go do ładowarki. Nie zgniatać, nie upuszczać i w inny sposób nie uszkadzać akumulatora. Nie używać akumulatorów ani ładowarek, które zostały silnie uderzone, upuszczone, przejechane lub w inny sposób uszkodzone (np. przebite gwoździem, uderzone młotkiem, nadepnięte). Może dojść do (śmiertelnego) porażenia prądem. Uszkodzone akumulatory przekazać do serwisu w celu recyklingu.



OSTRZEŻENIE: Ryzyko pożaru. Nie przechowywać ani nie przenosić akumulatora w sposób pozwalający na zetknięcie się metalowych przedmiotów z odsłoniętymi stykami akumulatora. Na przykład, nie wkładać akumulatora do fartucha, kieszeni, skrzynki narzędziowej, skrzynki z akcesoriami produktu, szuflady itp. wraz z gwoździami, wkrętami, kluczami itp.



PRZESTROGA: Gdy narzędzie nie jest używane, postawić je na boku na stabilnej powierzchni, w miejscu, gdzie nie spowoduje potknięcia się i przewrócenia. Pewne narzędzia z dużymi akumulatorami mogą stać pionowo na akumulatorze, ale mogą łatwo się przewrócić.

Transport



OSTRZEŻENIE: Ryzyko pożaru. Transport akumulatorów może spowodować pożar, jeśli styki akumulatora przypadkowo zetkną się z materiałami przewodzącymi. W przypadku transportu akumulatorów należy dopilnować, aby styki akumulatora były zabezpieczone i dobrze odizolowane od materiałów, które mogłyby się z nimi zetknąć i spowodować zwarcie. **UWAGA:** Akumulatorów litowo-jonowych nie należy umieszczać w bagażu rejestrowanym.

Akumulatory DEWALT są zgodne z wszystkimi obowiązującymi przepisami dotyczącymi transportu zawartymi w branżowych i prawnie obowiązujących normach, w tym z Zaleceniami ONZ dotyczącymi transportu towarów niebezpiecznych; przepisami dotyczącymi towarów niebezpiecznych Międzynarodowego Zrzeszenia Przewoźników Powietrznych (IATA), przepisami Międzynarodowego Kodeksu Ładunków Niebezpiecznych (IMDG), a także międzynarodową konwencją dotyczącą drogowego przewozu towarów i ładunków niebezpiecznych (ADR). Ogniwa litowo-jonowe zostały przetestowane zgodnie z rozdziałem 38.3 Podręcznika Testów i Kryteriów Zaleceń ONZ dotyczących transportu towarów niebezpiecznych.

W większości przypadków transport akumulatora DEWALT jest wyłączony z klasyfikacji jako podlegający pełnej regulacji materiał niebezpieczny klasy 9. Ogólnie rzecz biorąc, jedynie przesyłki zawierające akumulator litowo-jonowy o pojemności przekraczającej 100 watogodzin (Wh) wymagają zastosowania przepisów dla podlegających pełnej regulacji materiałów klasy 9. Na wszystkich akumulatorach litowo-jonowych podana jest ich pojemność w watogodzinach. Ponadto, z uwagi na złożoność przepisów, DEWALT nie zaleca oddzielnego transportu powietrznego akumulatorów litowo-jonowych, niezależnie od ich pojemności w watogodzinach. Narzędzia z akumulatorami (zestawy połączone) można przewozić samolotem zgodnie z podanymi wyjątkami, jeśli pojemność akumulatora w watogodzinach nie przekracza 100 Wh.

Niezależnie od tego, czy przesyłka zostanie uznana za wyłączonej ze stosowania przepisów czy podlegającej pełnej regulacji, to nadawca odpowiada za zapoznanie się z najnowszymi przepisami dotyczącymi wymogów w zakresie pakowania, oznaczania i dokumentacji. Informacje podane w tym rozdziale instrukcji zostały umieszczone w dobrej wierze i były uznane za prawdziwe w czasie utworzenia dokumentu. Mimo tego, nie udziela się żadnych gwarancji, wyraźnych ani dorozumianych. To nabywca odpowiada za dopilnowanie, że jego działania są zgodne z właściwymi przepisami.

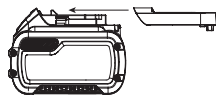
Transport akumulatora FLEXVOLT™

Akumulator DEWALT FLEXVOLT™ oferuje dwa tryby: **Użytkowanie** oraz **Transport**.

Tryb użytkowania: Gdy akumulator FLEXVOLT™ leży oddzielnie lub znajduje się w produkcie DEWALT 18 V, działa jako akumulator 18 V. Gdy akumulator FLEXVOLT™ znajduje się w produkcie 54 V lub 108 V (dwa akumulatory 54 V), działa jako akumulator 54 V.

Tryb transportu: Kiedy na akumulator FLEXVOLT™ założona jest nakładka, akumulator pracuje w trybie transportu. Zachować nakładkę dla potrzeb transportu.

W trybie transportu szeregi ogniw są elektrycznie rozłączone wewnątrz akumulatora, co daje 3 akumulatory o niskiej pojemności w watogodzinach (Wh) w porównaniu do jednego akumulatora o wyższej pojemności



w watogodzinach. Zwiększenie liczby akumulatorów do 3 akumulatorów o niższej pojemności w watogodzinach pozwala na wyłączenie akumulatora z pewnych przepisów przewozowych, które obowiązują dla akumulatorów o wyższej pojemności w watogodzinach.

Na przykład, pojemność w Wh w trybie transportu może wynosić 3 x 36 Wh, czyli 3 akumulatory, po 36 Wh każdy. Pojemność w Wh w trybie użytkowania może wynosić 108 Wh (1 akumulator).

Przykład oznaczenia użytkowania i transportu



Zalecenia dotyczące przechowywania

1. Najlepiej przechowywać produkt w chłodnym i suchym miejscu, z dala od bezpośredniego promieniowania słonecznego oraz od źródeł ciepła i chłodu. Aby zachować maksymalną wydajność i żywotność akumulatora, należy przechowywać go w temperaturze pokojowej, gdy nie jest używany.
2. W przypadku długiego okresu przechowywania, zalecamy umieszczenie całkowicie naładowanego akumulatora w chłodnym i suchym miejscu.

UWAGA: Akumulatory nie powinny być przechowywane w stanie całkowitego rozładowania. Przed ponownym użyciem akumulator będzie wymagał naładowania.

Oznaczenia na ładowarce i akumulatorach

Poza piktogramami używanymi w tej instrukcji, oznaczenia na ładowarce i akumulatorze mogą zawierać następujące piktogramy:



Przed użyciem przeczytać instrukcję obsługi.



Czas ładowania jest podany w **Danych technicznych**.



Nie dotykać przedmiotami przewodzącymi.



Nie ładować uszkodzonych akumulatorów.



Nie wystawiać na działanie wody.



Wadliwe kable zasilające należy natychmiast wymienić



Ładować wyłącznie w temperaturze od 4°C do 40°C.



Tylko do użytku wewnątrz pomieszczeń.



Usuwać akumulator z odpowiednią dbałością o środowisko.

LI-ION



POLSKI



Ładować akumulatory DEWALT jedynie wyznaczonymi ładowarkami DEWALT. Ładowanie akumulatorów innych niż wyznaczone akumulatory DEWALT z użyciem ładowarki DEWALT może spowodować ich wybuch lub prowadzić do innych niebezpiecznych sytuacji.



Nie palić akumulatora.



UŻYTKOWANIE (bez nakładki transportowej). Przykład: Pojemność w Wh wynosi 108 Wh (1 akumulator o pojemności 108 Wh).



TRANSPORT (z wbudowaną nakładką transportową). Przykład: Pojemność w Wh wynosi 3 x 36 Wh (3 akumulatory o pojemności 36 Wh).

Typ akumulatora

Urządzenie DCB094K pracuje z akumulatorami litowo-jonowymi o napięciu 18 V.

Można stosować następujące akumulatory: DCB181, DCB182, DCB183, DCB183B, DCB184, DCB184B, DCB185, DCB187, DCB189, DCB546, DCB547, DCB548. Patrz **Dane techniczne**, aby uzyskać więcej informacji.

Zawartość opakowania

Opakowanie zawiera:

- 1 Ładowarka USB DEWALT
- 1 Kabel zasilania USB
- 1 Zasilacz
- 1 Instrukcja obsługi

UWAGA: Akumulatory, ładowarki i pudełka zestawu nie są dołączane do modeli N. Akumulatory i ładowarki nie są dołączane do modeli NT. Do modeli B dołączone są akumulatory Bluetooth®.

UWAGA: Symbol słowny i logotypy Bluetooth® to zastrzeżone znaki towarowe będące własnością Bluetooth®, SIG, Inc., a DEWALT korzysta z nich na zasadzie licencji. Inne znaki towarowe i nazwy handlowe są własnością odpowiednich podmiotów.

- Sprawdzać, czy narzędzie, części lub akcesoria nie zostały uszkodzone podczas transportu.
- Przed przystąpieniem do pracy poświęcić odpowiedni czas na dokładne zapoznanie się z instrukcją.



Oznakowanie na narzędziu

Na obudowie narzędzia umieszczono następujące piktogramy:



Przed użyciem przeczytać instrukcję obsługi.

Położenie kodu daty (rys. B)

Kod daty **9**, zawierający także rok produkcji, nadrukowany jest na obudowie.

Przykład:

2021 XX XX

Rok i tydzień produkcji

Opis (rys. A)



OSTRZEŻENIE: *Nigdy nie dokonywać przeróbek ładowarki USB DCB094K ani jej części. Może to spowodować uszkodzenie mienia lub obrażenia ciała*

- 1 Akumulator
- 2 Przycisk zwalniania akumulatora
- 3 Ładowarka USB DEWALT
- 4 Gniazdo USB typu A
- 5 Gniazdo USB typu C
- 6 Kabel zasilania USB
- 7 Zasilacz
- 8 Wskaźnik naładowania

Przeznaczenie

Ładowarka USB DEWALT DCB094K jest wyposażona w gniazdo ładowania USB typu A oraz gniazdo ładowania USB typu C Power Delivery oraz jest przeznaczona do ładowania lub zasilania urządzeń zgodnych z USB typu C za pomocą akumulatorów DEWALT 18 V XR. Zapoznać się z tabelą w niniejszej instrukcji obsługi, aby uzyskać informacje na temat zgodności ładowarek i akumulatorów.

NIE UŻYWAĆ w mokrym otoczeniu lub w obecności łatwopalnych płynów lub gazów. Ładowarka USB jest przeznaczona do użytku profesjonalnego.

NIE DOPUSZCZAĆ dzieci do narzędzia. Zapewnić nadzór nad mało doświadczonymi użytkownikami narzędzia.

- **Małe dzieci i osoby niedołążne.** Niniejsze urządzenie nie jest przeznaczone do użytku przez małe dzieci i osoby niedołążne bez nadzoru.



- Produktu tego nie powinny użytkować osoby (w tym dzieci) o ograniczonych zdolnościach fizycznych, czuciowych lub umysłowych oraz osoby nie posiadające odpowiedniego doświadczenia, wiedzy lub umiejętności, chyba że są pod nadzorem osób odpowiedzialnych za ich bezpieczeństwo. Dzieci nigdy nie powinny być pozostawiane z produktem bez nadzoru osób dorosłych.

OBSŁUGA

Instrukcja obsługi



OSTRZEŻENIE: *Zawsze przestrzegać instrukcji bezpieczeństwa i odpowiednich przepisów.*



OSTRZEŻENIE: *Aby zminimalizować ryzyko poważnych obrażeń ciała, należy wyłączyć narzędzie i odłączyć akumulator przed przystąpieniem do regulacji lub montażu/demontażu akcesoriów. Przypadkowe włączenie może spowodować obrażenia ciała.*

Wkładanie i wyjmowanie akumulatora (rys. B)

UWAGA: Aby uzyskać najlepsze rezultaty dopilnować, aby akumulator był całkowicie naładowany.

WAŻNE: Aby uniknąć rozładowania akumulatora, wyjąć akumulator z ładowarki USB DEWALT, gdy nie jest w użytku.

Ochrona przed nadmiernym rozładowaniem

Ochrona przed nadmiernym rozładowaniem całkowicie wyłącza ładowarkę USB i wymaga wyjęcia akumulatora przez użytkownika na około 5 sekund i jego ponownego włożenia do ładowarki USB DEWALT w celu ponownego użycia. Użytkownik musi sprawdzić, czy dioda miga we właściwy sposób po włożeniu akumulatora, aby zapewnić prawidłowe działanie ładowarki.

Aby włożyć akumulator

Wsuwać akumulator ❶ do ładowarki USB DEWALT ❸, aż do solidnego osadzenia akumulatora.



OSTRZEŻENIE: *Ryzyko pożaru. Nie przechowywać ani nie przemieszczać akumulatora w sposób pozwalający na zetknięcie się metalowych przedmiotów z odsłoniętymi stykami akumulatora.*

Aby wyjąć akumulator

Nacisnąć przycisk zwalniania akumulatora ❷, a następnie ściągnąć ładowarkę USB z akumulatora.



Gniazda ładowania USB (rys. A)

Ładowarka USB DEWALT **3** jest wyposażona w gniazdo USB typu A **4** oraz dwukierunkowe gniazdo USB typu C **5**.

Gniazdo USB typu C obsługuje następujące tryby: Źródło zasilania – Power Delivery 3.0, Qualcomm^{***} QC3.0/2.0, Samsung[™] AFC, BC 1.2, tylko typu C

- Pobór zasilania – BC 1.2, ładowanie Apple^{****}, PD 3.0, tylko typu C

- Gniazdo USB typu C pozwala na pobór energii lub zasilanie do 100 W

Gniazdo USB typu A obsługuje następujące tryby: BC 1.2 oraz Apple FastCharge i Samsung[™] FastCharge (AFC).

Tylko zasilanie. Gniazdo USB typu A obsługuje 12 W.

UWAGA: Nie podłączać urządzeń przekraczających parametry zasilania wyjściowego podane na etykiecie źródła zasilania. Takie działanie spowoduje skrócenie żywotności ładowarki USB.

Akumulatory DEWALT można ładować przez gniazdo USB typu C większości źródeł zasilania. Niektóre źródła zasilania mogą wymagać zastosowania innego kabla, który nie został dołączony do zestawu, oraz ładować z mniejszą szybkością.

Ładowanie urządzenia

Włożyć wtyczkę USB w gniazdo USB typu A **4** lub dwukierunkowe gniazdo USB typu C **5**, aby zasilac lub ładowac urządzenie.

UWAGA: Podczas zasilania lub ładowania urządzeń użytkownika żadna z diod LED nie świeci ani nie miga. Diody LED świecą tylko podczas ładowania akumulatorów DEWALT.

UWAGA: Gniazda USB zostaną wyłączone i żółta dioda LED będzie migać, jeśli temperatura akumulatora przekroczy dopuszczalny zakres.

^{***}Qualcomm jest znakiem towarowym Qualcomm Incorporated, zastrzeżonym w USA i innych krajach.

^{****}Apple jest znakiem towarowym Apple Inc.

Zacisk na pasek (rys. C)



OSTRZEŻENIE: Aby zmniejszyć ryzyko wystąpienia poważnych obrażeń ciała, dopilnować by śruba mocująca hak była prawidłowo dokręcona.

WAŻNE: Podczas podłączania haka na pasek **10** do ładowarki USB DEWALT lub jego wymiany stosować wyłącznie przeznaczoną do tego śrubę **11**. Koniecznie dobrze dokręcić śrubę.

Jeśli hak nie jest potrzebny, można go zdjąć z ładowarki USB DEWALT.

Aby zdemontować hak na pasek, wykręcić śrubę **11** mocującą hak na pasek.



POLSKI

KONSERWACJA

Ta ładowarka została USB zaprojektowana tak, aby zapewnić długoletnią, prawie bezobsługową, pracę. Aby długo cieszyć się właściwą pracą urządzenia, należy odpowiednio z nim postępować i regularnie je czyścić.



OSTRZEŻENIE: Aby zminimalizować ryzyko poważnych obrażeń ciała, odłączyć akumulator przed przystąpieniem do regulacji lub montażu/demontażu akcesoriów. Przypadkowe włączenie może spowodować obrażenia ciała.

Ładowarki i akumulatora nie można naprawiać.



Smarowanie

Ta ładowarka USB nie wymaga dodatkowego smarowania.



Czyszczenie



OSTRZEŻENIE: Zawsze, gdy zauważy się zabrudzenia wokół otworów wentylacyjnych, przedmuchać obudowę suchym powietrzem w celu oczyszczenia. Używać ochrony oczu i maski oddechowej z atestem podczas wykonywania tej czynności.



OSTRZEŻENIE: Do czyszczenia niemetalowych elementów urządzenia nie używać rozpuszczalników ani agresywnych chemikaliów. Chemikalia mogą osłabić materiał, z którego wykonano wspomniane elementy. Używać tylko szmatki zwilżonej wodą i łagodnego mydła. Nie pozwolić, aby do środka ładowarki USB dostała się ciecz i nigdy nie zanurzać żadnej części narzędzia w cieczy.

Akcesoria dodatkowe



OSTRZEŻENIE: Ponieważ akcesoria producentów innych niż DEWALT nie zostały przetestowane w połączeniu z tym produktem, ich użycie z tym narzędziem może być niebezpieczne. Aby ograniczyć ryzyko obrażeń ciała, w połączeniu z tym produktem używać wyłącznie akcesoriów zalecanych przez DEWALT.

Więcej informacji o odpowiednich akcesoriach udzieli sprzedawca.



Ochrona środowiska



Selektywna zbiórka odpadów. Produktów i akumulatorów oznaczonych tym symbolem nie wolno usuwać ze zwykłymi odpadami z gospodarstw domowych. Produkty i akumulatory zawierają materiały, które można odzyskać lub poddać recyklingowi, zmniejszając zapotrzebowanie na surowce naturalne. Oddawać produkty elektryczne i akumulatory do recyklingu zgodnie z krajowymi przepisami. Więcej danych na stronie **www.2helpU.com**.

Akumulator

Ten pojemny akumulator należy wymienić, gdy nie zapewnia wystarczającej mocy podczas zadań, które wcześniej można było wykonywać z łatwością. Po zakończeniu okresu eksploatacji należy go zutylizować w sposób bezpieczny dla środowiska naturalnego:

- Całkowicie rozładować akumulator i wyjąć go z narzędzia.
- Ogniwa litowo-jonowe nadają się do recyklingu. Proszę zanieść je do sprzedawcy lub miejscowego punktu recyklingu. Zebrane akumulatory zostaną odpowiednio poddane recyklingowi lub utylizacji.

DEWALT**WARUNKI GWARANCJI:**

Produkty marki DEWALT reprezentują bardzo wysoką jakość, dlatego oferujemy dla nich korzystne warunki gwarancyjne. Niniejsze warunki gwarancji nie pomniejszają praw klienta wynikających z polskich regulacji ustawowych lecz są ich uzupełnieniem. Gwarancja jest ważna na terenie Rzeczypospolitej Polskiej.

DEWALT gwarantuje sprawne działanie produktu w przypadku postępowania zgodnego z warunkami techniczno-eksploatacyjnymi opisanymi w instrukcji obsługi.

Niniejszą gwarancją nie jest objęte dodatkowe wyposażenie, jeżeli nie została do niego dołączona oddzielna karta gwarancyjna oraz elementy wyrobu podlegające naturalnemu zużyciu.

1. Niniejszą gwarancją objęte są usterki produktu spowodowane wadami produkcyjnymi i wadami materiałowymi.
2. Niniejsza gwarancja jest ważna po przedstawieniu przez Klienta w Centralnym Serwisie Gwarancyjnym reklamowanego produktu oraz łącznie:
 - a) poprawnie wypełnionej karty gwarancyjnej;
 - b) ważnego paragonu zakupu z datą sprzedaży taką, jak w karcie gwarancyjnej lub kopii faktury.
3. Gwarancja obejmuje bezpłatną naprawę urządzenia (wraz z bezpłatną wymianą uszkodzonych części) w okresie 12 miesięcy od daty zakupu.
4. Produkt reklamowany musi być:
 - a) dostarczony bezpośrednio do Centralnego Serwisu Gwarancyjnego wraz z poprawnie wypełnioną Kartą Gwarancyjną i ważnym paragonem zakupu (lub kopią faktury) oraz szczegółowym opisem uszkodzenia, lub
 - b) przesłany do Centralnego Serwisu Gwarancyjnego za pośrednictwem punktu sprzedaży wraz z dokumentami wymienionymi powyżej.
5. Koszty wysyłki do Centralnego Serwisu Gwarancyjnego ponosi Serwis. Wszelkie koszty związane z zapewnieniem bezpiecznego opakowania, ubezpieczeniem i innym ryzykiem ponosi Klient. W przypadku odrzucenia roszczenia gwarancyjnego, produkt jest odsyłany do miejsca nadania na koszt adresata.
6. Usterki ujawnione w okresie gwarancji będą usunięte przez Centralny Serwis Gwarancyjny w terminie:
 - a) 14 dni roboczych od daty przyjęcia produktu przez Centralny Serwis Gwarancyjny;

- b) termin usunięcia wady (punkt 6a) może być wydłużony o czas niezbędny do importu niezbędnych części zamiennych.
7. Klient otrzyma nowy sprzęt, jeżeli:
 - a) Centralny Serwis Gwarancyjny stwierdził na piśmie, że usunięcie wady jest niemożliwe; produkt nie podlega naprawie, tylko wymianie bez dokonywania naprawy.
 - b) O ile taki sam produkt jest nieosiągalny, może być wydany nowy produkt o nie gorszych parametrach.
9. Decyzja Centralnego Serwisu Gwarancyjnego odnośnie zasadności zgłaszanych usterek jest decyzją ostateczną.
10. Gwarancją nie są objęte:
 - a) wadliwe działanie lub uszkodzenia spowodowane niewłaściwym użytkowaniem lub użytkowaniem produktu niezgodnie z przeznaczeniem, instrukcją obsługi lub przepisami bezpieczeństwa;
 - b) wadliwe działanie lub uszkodzenia spowodowane przeciążaniem narzędzia, które prowadzi do uszkodzeń silnika, przekładni lub innych elementów a także stosowaniem osprzętu innego niż zalecany przez DEWALT;
 - c) mechaniczne uszkodzenia produktu i wywołane nimi wady;
 - d) wadliwe działanie lub uszkodzenia na skutek działania pożaru, powodzi, czy też innych kłesk żywiołowych, nieprzewidzianych wypadków, korozji, normalnego zużycia w eksploatacji czy też innych czynników zewnętrznych;
 - e) produkty, w których naruszone zostały plomby gwarancyjne lub, które były naprawiane poza Centralnym Serwisem Gwarancyjnym lub były przerabiane w jakikolwiek sposób;
 - f) osprzęt eksploatacyjny dołączony do urządzenia oraz elementy ulegające naturalnemu zużyciu.
11. Centralny Serwis Gwarancyjny, firmy handlowe, które sprzedały produkt, nie udzielają upoważnień ani gwarancji innych niż określone w karcie gwarancyjnej. W szczególności nie obejmują prawa klienta do domagania się zwrotu utraconych zysków w związku z uszkodzeniem produktu.
12. Gwarancja nie wyłącza, nie ogranicza ani nie zawiesza uprawnień kupującego wynikających z niezgodności towaru z umową.

Centralny Serwis Gwarancyjny ERPATECH
 ul. Bakaliowa 26, 05-080 Mościska
 tel.: (22) 862-08-08, (22) 431-05-05
 faks: (22) 862-08-09



CZ ZÁRUČNÍ LIST

PL KARTA GWARANCYJNA

H JÓTÁLLÁSI JEGY

SK ZÁRUČNÝ LIST

DEWALT[®]

CZ měsíců
H hónap

12

PL miesięcy
SK mesiacov



CZ Výrobní kód	Datum prodeje	Razítko prodejny Podpis	
H Gyári szám	A vásárlás napja	Pecset helye Aláírás	
PL Numer seryjny	Data sprzedaży	Stempel Podpis	
SK Číslo série	Dátum predaja	Pečiatka predajne Podpis	



CZ

Adresy servisu
Band Servis
Klásterského 2
CZ-140 00 Praha 4
Tel.: 00420 244 403 247
Fax: 00420 241 770 167

Band Servis
K Pasekám 4440
CZ-76001 Zlín
Tel.: 00420 577 008 550,1
Fax: 00420 577 008 559
http://www.bandservis.cz

H

Black & Decker Kézpont
Garanciális-és Márkaszerviz
1163 Budapest
(Sashalom) Thököly út 17.
Tel.: 403-2260
Fax: 404-0014
www.rotelkft.hu

PL

Adres serwisu centralnego
ERPATECH
ul. Bakaliowa 26
05-080 Mościska
Tel.: 022-8620808
Fax: 022-8620809

SK

Adresa servisu
Band Servis
Paulínska ul. 22
SK-91701 Trnava
Tel.: 00421 335 511 063
Fax: 00421 335 512 624

CZ Dokumentace záruční opravy

PL Przebieg napraw gwarancyjnych

H A garanciális javítás dokumentálása

SK Záznamy o záručných opravách

CZ	Číslo	Datum příjmu	Datum zakázky	Číslo zakázky	Závada	Razítko Podpis
H	Sorszám	Bejelentés időpontja	Javítási időpont	Javítási munkalapszám	Hiba jelleg oka	Pecsét Aláírás
	Jótállás új határideje					
PL	Nr	Data zgłoszenia	Data naprawy	Nr zlecenia	Przebieg naprawy	Stempel Podpis
SK	Číslo dodávky	Dátum nahlásenia	Dátum opravy	Číslo objednávky	Popis poruchy	Pečiatka Podpis