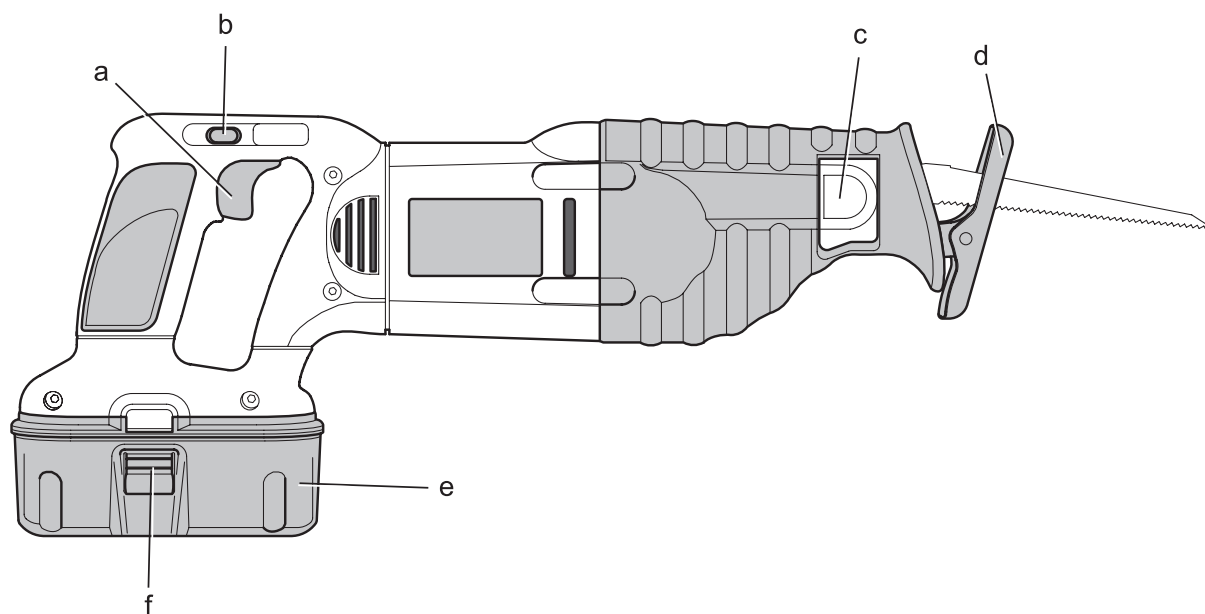

DEWALT

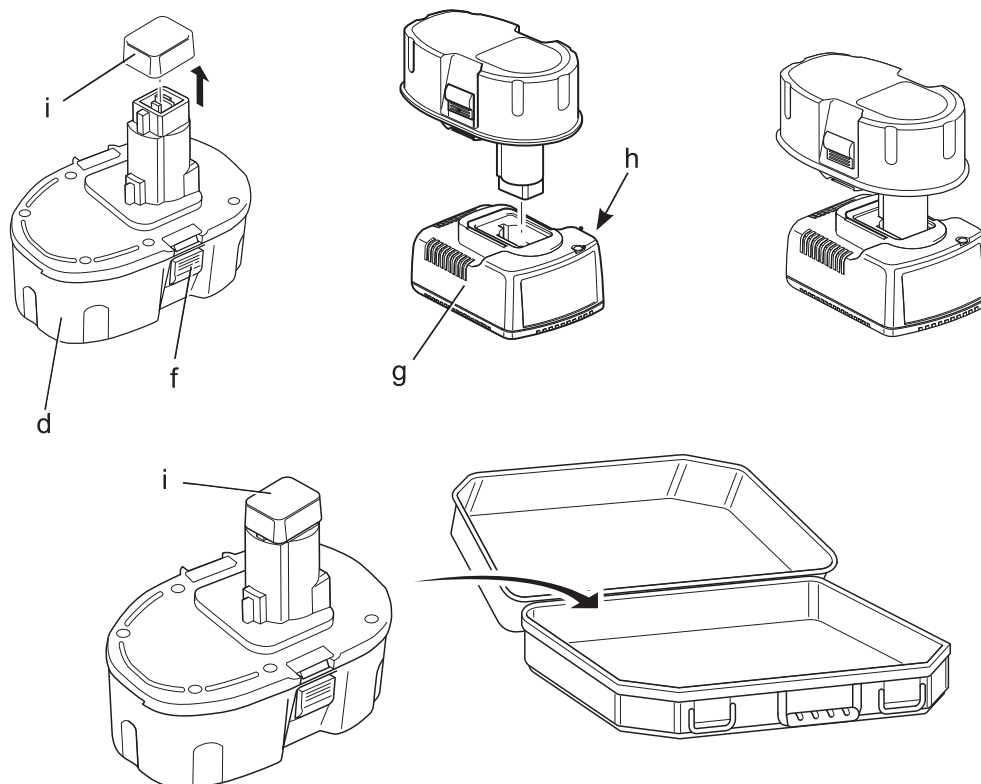
509111-08 CZ

DC380
DC385

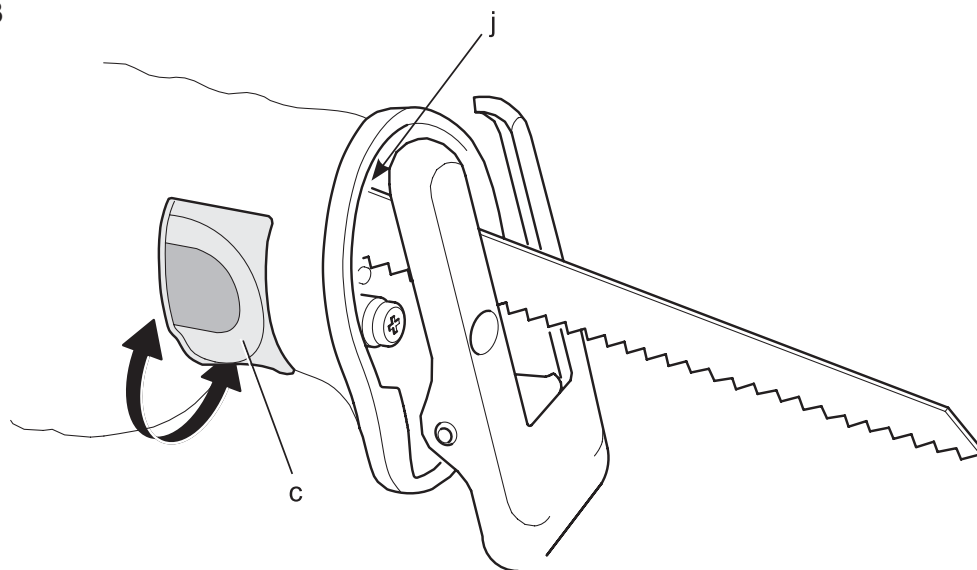
Obrázek 1



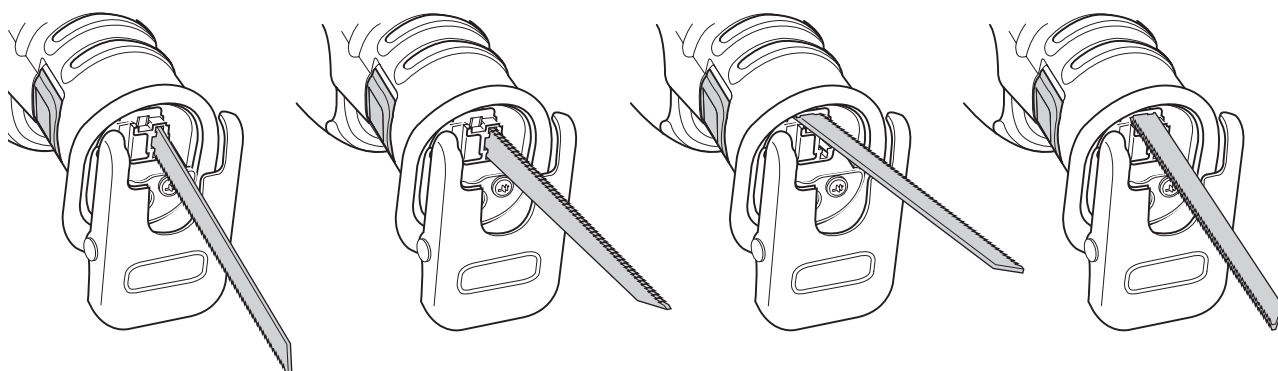
Obrázek 2



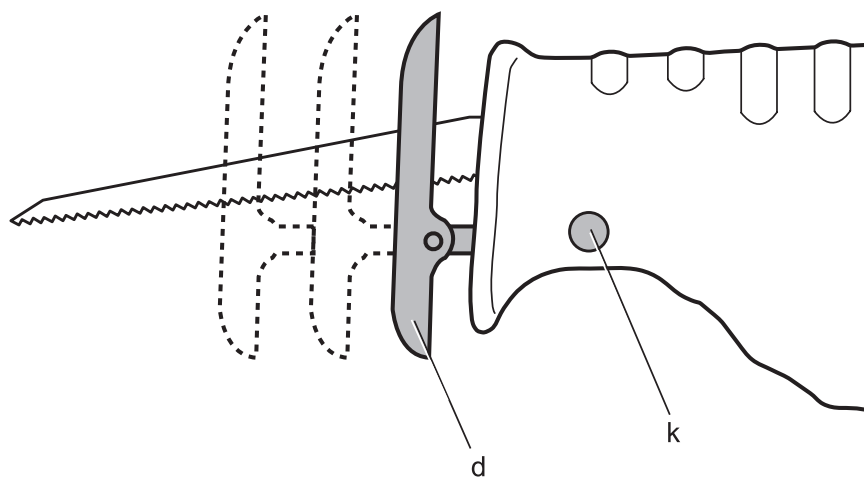
Obrázek 3



Obrázek 4



Obrázek 5



ROBUSTNÍ AKUMULÁTOROVÁ MEČOVÁ PILA

DC380, DC385

Blahopřejeme vám!

Zvolili jste si náradí značky DEWALT. Roky zkušeností, důkladný vývoj výrobků a inovace vytvořily ze společnosti DEWALT jednoho z nejspolehlivějších partnerů pro uživatele profesionálního elektrického náradí.

Technické údaje

		DC380	DC385
Napájecí napětí	V_{DC}	18	18
Max. výstupní výkon	W	340	390
Otáčky naprázdno	min^{-1}	0-2 900	0-3 000
Zdvih	mm	25,4	28,6

Hmotnost (bez akumulátoru)	kg	2,1	2,7
-------------------------------	----	-----	-----

Označení akumulátoru	DE9096	DE9503	
Typ akumulátoru	NiCd	NiMH	
Napájecí napětí	V_{DC}	18	18
Kapacita	Ah	2,4	2,6
Hmotnost	kg	1,0	1,0

Nabíječka	DE9116	DE9130	
Napětí sítě	V_{AC}	230	230
Typ akumulátoru	NiCd/NiMH	NiCd/NiMH	
Přibližná doba nabíjení	min	60/70	30/40
Hmotnost	kg	0,4	0,52

Pojistky

230 V náradí 10 A v napájecí síti

Označení: Bezpečnostní pokyny

Níže uvedený popis popisuje stupeň závažnosti každého označení. Přečtěte si pozorně návod k použití a věnujte pozornost těmto symbolům.



NEBEZPEČÍ: Označuje bezprostředně hrozící nebezpečí které, v případě nedodržení, **způsobí smrt nebo vážné zranění.**



VAROVÁNÍ: Označuje možné hrozící nebezpečí které, v případě nedodržení, **může způsobit smrt nebo vážné zranění.**



UPOZORNĚNÍ: Označuje možné hrozící nebezpečí které, v případě nedodržení, **může způsobit mírné nebo méně závažné zranění.**

UPOZORNĚNÍ: Bez bezpečnostního výstražného symbolu označuje možné hrozící nebezpečí které, v případě nedodržení, **může způsobit škody na majetku.**



Upozorňuje na riziko úrazu způsobeného elektrickým proudem.

Obsah balení

Balení modelu DC380 obsahuje:

- 1 Akumulátorovou mečovou pilu
- 1 Pilový list
- 2 Akumulátory, NiCd (DC380KA)
- 2 Akumulátory, NiMH (DC380KB)
- 1 Nabíječku (DC380KA/DC380KB)
- 1 Kufřík (DC380KA/DC380KB)
- 1 Návod k použití
- 1 Výkresovou dokumentaci

Balení modelu DC385 obsahuje:

- 2 Akumulátory, NiCd (DC385KA)
- 2 Akumulátory, NiMH (DC385KB)
- 1 Nabíječku (DC385KA/DC385KB)
- 1 Kufřík (DC385KA/DC385KB)
- 1 Návod k použití
- 1 Výkresovou dokumentaci

POZNÁMKA: U modelů N nejsou obsahem balení akumulátory a nabíječka.

- Zkontrolujte, zda během přepravy nedošlo k poškození náradí, jeho částí nebo příslušenství.
- Před použitím náradí si důkladně přečtěte návod k obsluze.

Popis (obr. 1)



VAROVÁNÍ: Neprovádějte žádné úpravy náradí ani jeho součástí. Jinak by mohlo dojít k úrazům osob a materiálním škodám.

POUŽITÍ VÝROBKU

Vaše akumulátorová mečová pila DC380, DC385 je určena k řezání dřeva, kovu a potrubí. Kompaktní konstrukce toto nářadí umožňuje provádění řezů velmi těsně u okrajů nepřístupných míst. **NEPOUŽÍVEJTE** ve vlhkém prostředí nebo v prostředí s výskytem hořlavých kapalin a plynů.

U modelů DC380, DC385 se jedná o profesionální elektrické nářadí. **ZABRAŇTE** dětem, aby se s tímto nářadím dostaly do kontaktu. Osoby mladší 16 let smí nářadí obsluhovat pouze pod dozorem.

- Spínač s regulací otáček
- Odjišťovací tlačítko
- Svorná páčka pilového listu
- Patka pily
- Akumulátor
- Tlačítka k uvolnění akumulátoru
- Nabíječka
- Indikátor nabíjení (červený)

Nabíječka

Vaše nabíječka DE9116/DE9130 umožňuje nabíjet akumulátory DEWALT NiCd a NiMH v napěťovém rozsahu od 7,2 V do 18 V.

Elektrická bezpečnost

Elektromotor byl zkonstruován pouze pro jedno napětí. Vždy zkontrolujte, zda napětí akumulátoru odpovídá napětí na výkonovém štítku nářadí. Ujistěte se, zdali hodnota napětí vaší nabíječky odpovídá hodnotě napětí vaší zásuvky ve zdi.



Vaše nabíječka DEWALT je chráněna dvojitou izolací v souladu s normou EN 60335.

Použití prodlužovacího kabelu

Pokud to není nezbytně nutné, prodlužovací kabel nepoužívejte. Používejte schválený prodlužovací kabel vhodný pro vaši nabíječku (viz technické údaje). Minimální průřez vodiče je 1 mm²; maximální délka je 30 m.

Montáž a seřízení



VAROVÁNÍ: Před sestavením a seřízením vždy vyjměte akumulátor. Před tím, než akumulátor vložíte nebo vytáhnete, nářadí vždy vypněte.



VAROVÁNÍ: Používejte pouze akumulátory a nabíječky DEWALT.

Akumulátor (obr. 1)

TYPY AKUMULÁTORŮ DC380, DC385

Modely nářadí DC380 a DC385 pracují s akumulátory o napětí 18 V.

Nabíjení akumulátoru (obr. 2)

Nabíjíte-li akumulátor (d) poprvé nebo po dlouhodobém uskladnění, dojde k jeho nabití zhruba na 80% celkové kapacity. Po provedení několika nabíjecích cyklů dosáhne akumulátor své plné kapacity. Předtím, než započnete nabíjet akumulátor zkontrolujte napětí v zásuvce. Pokud je zásuvka pod proudem ale akumulátor nelze nabít, předejte vaši nabíječku autorizovanému servisnímu zástupci polečnosti DEWALT. Během nabíjení může docházet k zahřívání nabíječky i akumulátoru. Tento jev je obvyklý a neznačí žádnou závadu.



VAROVÁNÍ: Nenabíjejte akumulátor, pokud okolní teplota klesne pod 4°C nebo přesáhne 40°C. Doporučená teplota prostředí pro nabíjení: přibližně 24 °C.

Akumulátor (e) nabijete tak, že je vložíte do nabíječky (o) způsobem znázorněným na obrázku a nabíječku zapnete. Ujistěte se, zda je akumulátor do nabíječky řádně dosazen. Červený indikátor nabíjení (h) začne blikat. Po přibližně 1 hodině / 30 minutách (v závislosti na použitém typu nabíječky), přestane blikat a zůstane svítit trvale. Akumulátor je nyní plně nabit. Akumulátor je možné kdykoliv vyjmout nebo jej ponechat delší dobu v nabíječce (maximálně 14 dní).

Nasazení a sejmутí akumulátoru

- Zasuňte akumulátor (e) do rukojeti nářadí tak, aby došlo k zacvaknutí.
- Pokud chcete akumulátor vyjmout, stiskněte současně dvě blokovací tlačítka a akumulátor z rukojeti vytáhněte ven.

Krytka akumulátoru (obr. 2)

Ochranná krytka (i) slouží k ochraně kontaktů odpojeného akumulátoru. Pokud by nebyla nasazena, mohlo by dojít ke zkratování kontaktů kovovými předměty a tím i k poškození akumulátoru či vzniku požáru.

- Před vložením akumulátoru (e) do nabíječky nebo do nářadí z něj odstraňte ochrannou krytku (i).

- Po vytažení akumulátoru z nabíječky nebo z nářadí na něj ihned nasadte ochrannou krytku.



VAROVÁNÍ: Před uložením nebo před přenášením odpojeného akumulátoru se ujistěte, zda má nasazenu ochrannou krytku.

Automatické oživení

Režim automatického oživení provede vyrovnaní jednotlivých článků akumulátoru podle jejich maximální kapacity. Oživení akumulátoru by mělo být provedeno přes noc po každých 10 cyklech vybití a nabití akumulátoru, nebo v případě že výdrž akumulátoru začne klesat.

Oživení akumulátoru provedete tak, že jej obvyklým způsobem vložíte do nabíječky. Červený indikátor začne blikat a nabíjecí cyklus je spuštěn.

Po skončení nabíjecího cyklu 1 hodiny / 30 minut (v závislosti na použitém typu nabíječky), kontrolka přestane blikat a zůstane svítit trvale. Akumulátor je nyní zcela nabit a je možné jej používat.

Pokud akumulátor ponecháte v nabíječce i po počátečním 1 hodinovém / 30 minutovém nabíjení (v závislosti na použitém typu nabíječky), nabíječka automaticky přejde do režimu oživení. Tento režim trvá dalších 8 hodin, avšak baterie můžeme kdykoliv v průběhu oživovacího režimu vyjmout.

Prodleva Zahřátý/Studený akumulátor

Pokud nabíječka detekuje, že je akumulátor příliš zahřátý nebo studený, automaticky spustí funkci Prodlevy zahřátého / studeného akumulátoru a pozastaví proces nabíjení do doby, než akumulátor dosáhne přiměřené teploty. Poté bude nabíječka automaticky pokračovat v nabíjení. Tato funkce zajistí maximální životnost baterie. V režimu prodlevy zahřátého / studeného bloku červený indikátor bliká střídavě dlouze pak krátce.

Sestavení

Výměna pilového listu (obr. 3, 4)

- Přesuňte svornou páčku pilového listu (c) nahoru tak, aby se uvolnil mechanismus sevření pilového listu.
- Do držáku pilového listu (j) zasuňte pilový list, až zcela zapadne. Pilový list lze upnout

se zuby směřujícími dolů, nahoru, vlevo nebo vpravo, jak je znázorněno na obrázku 4.

- Přesuňte svornou páčku pilového listu (c) dolů tak, aby se uzamknul mechanismus sevření pilového listu.
- Opačným postupem pilový list vyjmete.

PILOVÉ KOTOUČE

materiál	doporučený pilový list
železné kovy	jemné zoubkování
barevné kovy	hrubé zoubkování
dřevo	hrubé zoubkování
plasty	jemné zoubkování
zdivo	tvrzená karbidem

Široká škála pilových listů daného určení je k dispozici jako zvláštní výbava.

UPOZORNĚNÍ: Abyste snížili riziko poškození obrobku, pilový list vybírejte vždy s velkou pečlivostí.

Úprava stavitelné patky pily (obr. 5)

Patku pily je možné seřídit kvůli omezení hloubky řezu a pro prodloužení životnosti pilové čepele.

- Stlačte a přidržte uvolňovací tlačítko patky pily (k).
- Patku pily (d) přesuňte do jedné ze tří poloh.
- Povolte stisk uvolňovacího tlačítka patky pily.

Pokyny pro obsluhu



VAROVÁNÍ:

- Vždy dodržujte bezpečnostní předpisy a příslušná nařízení.
- Zajistěte, aby byl obráběný materiál pevně upnut.
- Na nářadí příliš netlačte a na pilový kotouč netlačte ze strany. Pokud je možné, pracujte s patkou pily přitlačenou k obrobku. Předejde se tím poškození čepele a zastaví se trhání a vibrace nářadí.
- Vyvarujte se přetěžování nářadí.
- Před započítím řezu nechejte pár vteřin kmitat pilový list naprázdno.



VAROVÁNÍ: VŽDY používejte ochranný respirátor odpovídající předpisům NIOSH/ OSHA/MSHA. Delší kontakt s prachem může být zdraví škodlivý.

Před zahájením provozu se ujistěte, zda je akumulátor (plně) nabit.

Provoz



VAROVÁNÍ: Před nasazováním a snímáním příslušenství, seřizováním nebo prováděním oprav nářadí vypněte a vyjměte z něj akumulátor. Pokud nářadí nepoužíváte nebo při uskladnění spoušť zajistěte.



VAROVÁNÍ: Během práce vždy používejte řádnou ochranu sluchu odpovídající předpisům ANSI S12.6 (S3.19). Za určitých podmínek a po určité době použití může hluk tohoto nářadí způsobit ztrátu sluchu.

Zapnutí a vypnutí (obr. 1)

Z bezpečnostních důvodů je spínač s regulací otáček (a) vybaven odjišťovacím tlačítkem (b).

1. Nářadí odjistíte stisknutím odjišťovacího tlačítka (b).
2. Nářadí uvedete do chodu stiskem spínače s regulací otáček (a). Velikost otáček je daná úrovní tlaku vyvíjeného na spínač.
3. Chcete-li nářadí vypnout, spínač uvolněte.

UPOZORNĚNÍ: Nářadí nezapínejte ani nevypínejte, pokud se pilový kotouč dotýká obrobku nebo jiných materiálů.

Řezání dřeva

- Upevněte si bezpečně obrobek a před řezáním z něj odstraňte všechny hřebíky a kovové předměty.
- Uchopte nářadí oběma rukama, pracujte s patkou pily přitisknutou k obrobku.

Zařezávání do dřeva

1. Patku pily ponechejte ležet na obrobku v takové poloze sklonu, jaká je při zářezu pilového listu.
2. Zapněte pilu a pomalu táhněte ostřím. Ujistěte se, zda po celou dobu zůstává patka pily v kontaktu s obrobkem.

Vybrání

1. Změřte si a označte požadované vybrání.
2. Použijte úzký pilový list, spodní část patky pily ponechávejte v kontaktu s obrobkem a dávejte pozor, aby pilový list směřoval ve vytyčené řezné linii. Pokud je nutné,

například ve stísněných prostorech, použijte vnější okraj patky pily jako vodítka.

3. Zapněte nářadí a proveďte zářez pilového listu do obrobku při plných otáčkách, nářadí pevně tlačte oproti obrobku.



Odsávání prachu

Pokud je nářadí používáno ve vnitřních prostorech delší dobu, používejte vhodný systém odsávání nečistot, který je zkonstruován v souladu s platnými nařízeními týkajícími se emisí nečistot.

Řezání kovu

- Pokud řezáte tenké kovy, vždy je vyztužte pomocí dřeva na obou stranách. To vám zaručí provedení čistého řezu a zabrání se tím poničení materiálu.
- U dlouhých přímých řezů si na obrobek vyznačte linii řezu.
- Kolem linie řezu naneste tenký film maziva, spusťte nářadí a vedte pilový list po linii řezu.

Řezání plastů

Vždy pracujte se sníženými otáčkami. Proveďte testovací řez, abyste zjistili, zda je materiál náchylný na teplo.

Řezání zdiva



VAROVÁNÍ: Při řezání azbestu se může vytvářet nebezpečný prach. Řiďte se zákonnými nařízeními a dodržte doporučení vydaná výrobcem azbestu.

Údržba

Vaše elektrické nářadí DEWALT bylo zkonstruováno tak, aby pracovalo co nejdéle s minimálními nároky na údržbu. Předpokladem dlouhodobé bezproblémové funkce nářadí je jeho pravidelné čištění a péče.



Mazání

Toto nářadí nevyžaduje žádné mazání.



Čištění

- Nabíječku před čištěním krytů měkkým hadříkem odpojte ze sítě.
- Před čištěním z nářadí vyjměte akumulátor.
- Udržujte čisté ventilační drážky a plastový kryt pravidelně čistěte měkkou tkaninou.

Doplňkové příslušenství



VAROVÁNÍ: Použití jiného příslušenství než nabízeného společností DEWALT, které nebylo s tímto výrobkem testováno, může přivodit nebezpečné situace. Pro snížení rizika úrazu by mělo být s tímto výrobkem používáno pouze doporučené příslušenství DEWALT.

Další podrobnosti týkající se příslušenství získáte u svého značkového prodejce.

Ochrana životního prostředí



Třídění odpadu. Tento výrobek nesmí být likvidován spolu s běžným komunálním odpadem.

Až nebudete váš výrobek DEWALT dále potřebovat nebo uplyne doba jeho životnosti, nelikvidujte jej spolu s domovním odpadem. Zařízení zlikvidujte podle platných pokynů o třídění a recyklaci odpadů.



Tříděný odpad umožňuje recyklaci a opětovné využití použitých výrobků a obalových materiálů. Opětovné použití recyklovaných materiálů pomáhá chránit životní prostředí před znečištěním a snižuje spotřebu surovin.

Při zakoupení nových výrobků vám prodejny, místní sběrný odpadů nebo recyklační stanice poskytnou informace o správné likvidaci elektroodpadů z domácnosti.

Společnost DEWALT poskytuje službu sběru a recyklace výrobků DEWALT po skončení jejich technické životnosti. Chcete-li využít této služby, dopravte prosím Vaše nepotřebné výrobky do značkového servisu, kde na vlastní náklady zajistí jejich recyklaci a ekologické zpracování.

Adresu vašeho nejbližšího autorizovaného střediska DEWALT naleznete na zadní straně tohoto návodu. Seznam servisních středisek DEWALT a podrobnosti o poprodejním servisu naleznete také na internetové adrese: www.2helpU.com



Nabíjitelný akumulátor

Pokud přestane akumulátor s dlouhou životností dodávat dostatečnou úroveň výkonu, je třeba jej dobít. Po ukončení jeho životnosti proveďte likvidaci tak, aby nedošlo k ohrožení životního prostředí:

- Nechejte nářadí v chodu, dokud nedojde k úplnému vybití akumulátoru a potom jej vyjměte z nářadí.
- Baterie NiCd a NiMH lze recyklovat. Odevzdejte je prosím dodavateli nebo v místní recyklační stanici. Shromážděné baterie budou vhodně zlikvidovány nebo recyklovány.

Nepotřebné nářadí

Nepotřebné nářadí přineste do značkového servisu DEWALT, kde bude zpracováno tak, aby nedošlo k ohrožení životního prostředí.

Bezpečnostní předpisy



VAROVÁNÍ! Přečtěte si veškeré pokyny. Nedodržení níže uvedených pokynů může mít za následek úraz elektrickým proudem, vznik požáru anebo vážné poranění. Označení "výkonné nářadí" ve všech níže uvedených upozorněních odkazuje na vaše nářadí napájené ze sítě (obsahuje napájecí přívodní šňůru) nebo nářadí napájené bateriemi (bez napájecího kabelu).

TYTO POKYNY USCHOVEJTE

1) Bezpečnost v pracovním prostoru

- a) **Pracovní prostor udržujte čistý a dobře osvětlený.** Přeplněný a neosvětlený pracovní prostor může způsobit úraz.
- b) **Nepracujte s elektrickým nářadím v prostředí s výbušnou atmosférou, jako jsou prostředí s hořlavými kapalinami, plyny nebo s výbušným prachem.** Nářadí je zdrojem jiskření, které může zapálit prach nebo výpary.
- c) **Při práci s elektrickým nářadím dbejte na to, aby se do jeho blízkosti nedostaly děti a okolo stojící osoby.** Rozptylování může způsobit ztrátu kontroly nad nářadím.

2) Elektrická bezpečnost

- a) **Zástrčka napájecího kabelu nářadí musí odpovídat zásuvce. Nikdy, jakýmkoliv způsobem zástrčku neupravujte. Nepoužívejte u uzemněného elektrického nářadí žádné upravené zástrčky.** Neupravované zástrčky a odpovídající zásuvky snižují riziko vzniku úrazu elektrickým proudem.
- b) **Vyvarujte se dotyku s uzemněnými povrchy jako jsou potrubí, radiátory, sporáky a ledničky.** Při uzemnění vašeho těla hrozí zvýšené nebezpečí úrazu elektrickým proudem.
- c) **Nevystavujte elektrické nářadí dešti nebo vlhkému prostředí.** Pokud do nářadí vnikne voda, zvýší se riziko úrazu elektrickým proudem.
- d) **S napájecím kabelem zacházejte opatrně. Nikdy nepoužívejte napájecí kabel k přenášení nářadí, k jeho posouvání a při odpojování nářadí od elektrické sítě za něj netahejte. Chraňte kabel před vysokými teplotami, mastnotou, ostrými hranami a pohyblivými částmi.**

Poškozený nebo zapletený přívodní kabel zvyšuje riziko úrazu elektrickým proudem.

- e) **Pokud s nářadím pracujete ve venkovním prostředí, používejte prodlužovací kabel určený do venkovního prostředí.** Použití kabelu pro venkovní použití snižuje riziko úrazu elektrickým proudem.
- ### 3) Bezpečnost obsluhy
- a) **Při práci s elektrickým nářadím buďte neustále pozorní, sledujte, co děláte a pracujte s rozvahou. S nářadím nepracujte pokud jste unavení nebo pokud jste pod vlivem omamných látek, alkoholu nebo léků.** Chvilková nepozornost při práci s nářadím může vést k vážnému úrazu.
 - b) **Používejte bezpečnostní výbavu. Vždy používejte vhodnou ochranu zraku.** Ochranné prostředky, jako jsou respirátor, neklouzavá pracovní obuv, pokrývka hlavy a chrániče sluchu snižují riziko poranění osob.
 - c) **Zabraňte náhodnému spuštění. Předtím, než nářadí připojíte do elektrické zásuvky zabezpečte, aby byl hlavní vypínač ve vypnuté poloze.** Přenášení nářadí s prstem na hlavním vypínači nebo připojení napájecího kabelu k elektrickému rozvodu pokud je hlavní vypínač nářadí v poloze zapnuto může způsobit úraz.
 - d) **Před spuštěním nářadí se vždy ujistěte, zda nejsou v jeho blízkosti klíče nebo seřizovací přípravky.** Ponechané seřizovací klíče mohou být zachyceny rotujícími částmi nářadí a mohou způsobit úraz.
 - e) **Nepřekázejte sami sobě. Při práci vždy udržujte vhodný a pevný postoj.** To umožní lepší ovladatelnost nářadí v neočekávaných situacích.
 - f) **Vhodně se oblékejte. Nenoste volný oděv nebo šperky. Dbejte na to, aby se vaše vlasy, oděv nebo rukavice nedostaly do nebezpečné blízkosti pohyblivých částí.** Volný oděv, šperky nebo dlouhé vlasy mohou být pohyblivými díly zachyceny.
 - g) **Je-li nářadí vybaveno výstupem pro připojení odsávání a sběrným vakem, zkontrolujte tyto funkce a ujistěte se, zda jsou správně používány.** Použití těchto zařízení mohou snížit nebezpečí způsobeného prachem.

- 4) **Použití elektrického nářadí a jeho údržba**
- Na nářadí příliš netlačte. Používejte správný typ nářadí pro Vaši práci.** Při použití správného typu nářadí bude práce provedena lépe a bezpečněji.
 - Pokud nelze hlavní spínač nářadí zapnout a vypnout, s nářadím nepracujte.** Jakékoliv nářadí s nefunkčním hlavním vypínačem je nebezpečné a musí být opraveno.
 - Před výměnou jakýchkoliv částí, příslušenství či jiných připojených součástí, před prováděním servisu nebo pokud nářadí nepoužíváte, odpojte jej od elektrické sítě.** Taková preventivní bezpečnostní opatření snižují riziko náhodného spuštění nářadí.
 - Pokud nářadí nepoužíváte, uložte jej mimo dosah dětí a zabraňte osobám neobeznámených s jeho obsluhou nebo s tímto návodem, aby s nářadím pracovali.** Výkonné nářadí je v rukou nekvalifikované obsluhy nebezpečné.
 - Údržba elektrického nářadí. Zkontrolujte vychýlení či zaseknutí pohyblivých částí, poškození jednotlivých dílů a jiné okolnosti, jež mohou mít vliv na chod nářadí. Pokud je nářadí poškozeno, nechejte jej opravit.** Mnoho nehod bývá způsobeno zanedbanou údržbou nářadí.
 - Řezné nástroje udržujte ostré a čisté.** Správně udržované řezné nástroje s ostrými břity jsou účinnější a lépe ovladatelné.
 - Nářadí, příslušenství a držáky nástrojů používejte podle těchto pokynů a způsobem určeným daným typem nářadí, berte v úvahu provozní podmínky a práci, kterou je nutné vykonat.** Použití nářadí k jiným účelům, než k jakým je určeno, může být nebezpečné.
- 5) **Použití elektrického nářadí a jeho údržba**
- Před vložením akumulátoru zkontrolujte, zda je hlavní spínač vypnutý.** Vložení akumulátoru do zapnutého nářadí může vést k úrazu.
 - Nabíjejte pouze v nabíječce určené výrobcem.** Nabíječka vhodná pro jeden typ akumulátoru může při vložení jiného nevhodného akumulátoru způsobit požár.
 - Používejte elektrické nářadí pouze s výslovně určenými akumulátory.**

Použití jiných typů akumulátorů může způsobit požár nebo zranění.

- Pokud akumulátor nepoužíváte, držte jej z dosahu kovových předmětů jako jsou kancelářské sponky na papír, mince, klíče, hřebíky, šroubky nebo další drobné kovové předměty, které mohou způsobit zkratování obou svorek akumulátoru.** Vzájemné zkratování kontaktů akumulátoru může způsobit spáleniny nebo požár.
 - Při nesprávném zacházení může z akumulátoru unikat kapalina, vyvarujte se kontaktu s touto kapalinou. Pokud se kapalinou náhodně potřísnete, zasažené místo omyjte vodou. Při zasažení očí zasažené místo omyjte a vyhledejte lékařskou pomoc.** Unikající kapalina z akumulátoru může způsobit podráždění pokožky nebo popáleniny.
- 6) **Opravy**
- Svěřte opravu vašeho nářadí pouze osobě s příslušnou kvalifikací, která bude používat výhradně originální náhradní díly.** Tím zajistíte bezpečný provoz nářadí.

Doplňkové bezpečnostní pokyny pro akumulátory



VAROVÁNÍ: *Nebezpečí vzniku požáru. Zabraňte zkratování kontaktů vyjmutého akumulátoru kovovými předměty. Akumulátor nepřenášejte ani neskladujte bez nasazených ochranných krytek kontaktů.*

- Kapalina v baterii je 25-30% roztok hydroxidu draselného, který je velmi nebezpečný. Zasažené místo ihned opláchněte vodou. Neutralizujte je slabou kyselinou jako je kyselina citrónová nebo ocet. Jsou-li zasaženy oči, vyplachujte je nepřetržitě 10 minut čistou vodou. Vyhledejte lékařskou pomoc.
- Nikdy se nepokoušejte z jakéhokoliv důvodu otevřít akumulátor.











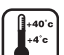
Doplňkové bezpečnostní pokyny pro akumulátory a nabíječky

- Před vložením akumulátoru do nabíječky se ujistěte, zda je čistý a suchý.
- K nabíjení akumulátorů NiMH DEWALT používejte pouze nabíječky označené "NiMH" nebo "NiMH + NiCd".

- Při přenášení nikdy nedržte nabíječku za napájecí kabel. Neškubejte a netahejte za kabel při jeho vytahování ze zásuvky. Veděte kabel tak, aby nepřecházel přes ostré hrany nebo horké a mastné povrchy.
- S nabíječkou nepracujte v podmínkách s vysokou vlhkostí.
- Nepokoušejte se nabíjet vlhké akumulátory.
- Nikdy se nepokoušejte z jakéhokoliv důvodu otevřít akumulátor.
- Při likvidaci akumulátoru se vždy řiďte pokyny uvedenými na konci tohoto návodu k použití.
- Nejsou-li nabíječky a akumulátory používány, musí být uskladněny na suchém místě a musí být také vhodně zabezpečeny, mimo dosah dětí.

Štítky na nabíječce a na akumulátorech

Vedle piktogramů uvedených v příručce mohou štítky na nabíječce a baterii obsahovat následující piktogramy:

-  Nabíjení akumulátoru
-  Akumulátor nabit
-  Vadný akumulátor
-  Prodleva zahřátého/studeného akumulátoru
-  Nezkoumejte vodivými předměty.
-  Poškozený akumulátor nenabíjejte
-  Před použitím si přečtěte návod k obsluze.
-  Používejte pouze akumulátory DEWALT, jiné typy mohou explodovat, způsobit úraz a hmotné škody.
-  Zabraňte styku s vodou.
-  Poškozené kabely ihned vyměňte.
-  Nabíjejte pouze v rozmezí teplot 4 °C až 40 °C.



Likvidaci akumulátorů provádějte s ohledem na životní prostředí.



Akumulátory typu NiMH/ NiCd+ nevhazujte do ohně.



Nabíjí akumulátory NiMH a NiCd.



Doba nabíjení je uvedena v technických datech.

Doplňující bezpečnostní předpisy pro mečové pily

- **Při pracovních operacích, u kterých by mohlo dojít ke kontaktu se skrytými vodiči nebo s vlastním napájecím kabelem, držte elektrické nářadí vždy za izolované rukojeti. Kontakt se "živým" vodičem způsobí vodivost kovových částí nářadí a následný úraz obsluze.**
- **NIKDY pilu nespouštějte, pokud je pilový list zařiznut v obrobku nebo pokud se materiálu dotýká.**
- **Ruce držte z dosahu pohybujících se částí. Nikdy nepokládejte ruce do blízkosti řezu.**
- **Zvláště dávejte pozor při řezání nad hlavou a také na existenci skrytého vedení. Směr padajících větví a úlomků předvídejte.**
- **Toto nářadí neponechávejte delší dobu v chodu. Vibrace způsobené chodem nářadí mohou způsobit trvalý úraz prstů, rukou a ramen. Pro měkčí úchop používejte rukavice, dělejte časté přestávky a omezte dobu použití v daném dni.**

ZAPNUTÍ A VYPNUTÍ

- Po vypnutí se nikdy nepokoušejte dobíhající plátek pily zastavit prsty.
- Nikdy nepokládejte pilu na stůl nebo na pracovní ponk, pokud není vypnuta a zcela zastavena. Po vypnutí pily pilová čepel ještě krátce dobíhá.

V PRŮBĚHU ŘEZÁNÍ

- Pokud používáte pilové čepele speciálně určené k řezání dřeva, odstraňte před započatím práce z obrobku veškeré hřebíky a jiné kovové části.
- Kdekoliv je to možné, používejte k bezpečnému uchycení obrobku svěrák a upínadla.

- Nepokoušejte se řezat extrémně malé obrobky.
- Nenahýbejte se příliš vpřed. Ujistěte se, zda máte vždy pevný postoj, obzvláště pokud stojíte na lešení nebo na žebřících.
- Pílu držte vždy oběma rukama.
- Pro řezání křivek a prohlubní použijte k tomu účelu přízpusobenou pilovou čepel.

KONTROLA A VÝMĚNA PILOVÉ ČEPELE

- Používejte výhradně pilové čepel odpovídající požadavkům obsažených v těchto pokynech pro práci.
- Používejte výhradně ostré pilové čepel ve výborném stavu; popraskané nebo staré pilové čepel by měly být ihned zlikvidovány a nahrazeny novými.
- Zajistěte, aby byla pilová čepel bezpečně upevněna.



Nářadí nepoužívejte, pokud stojíte na žebříku.

ES Prohlášení o shodě



DC380, DC385

Společnost DEWALT prohlašuje, že toto elektrické nářadí splňuje následující bezpečnostní normy a nařízení: 98/37/EC, 89/336/EEC, 73/23/EEC, EN 55014-2, EN 55014-1, EN 60335, EN 60745, EN 61000-3-2 & EN 61000-3-3.

V případě zájmu o podrobnější informace, kontaktujte prosím společnost DEWALT na níže uvedené adrese nebo na adrese uvedené na konci tohoto návodu.

	DC380	DC385
Akustický tlak (L_{pA})	89 dB(A)	87 dB(A)
Akustický výkon (L_{WA})	100 dB(A)	98 dB(A)
Měřená úroveň vibrací (RMS)	12 m/s ²	19,9 m/s ²
Odchylka akustického tlaku (K_{pA})	2,8 dB(A)	3 dB(A)
Odchylka akustického výkonu (K_{WA})	2,8 dB(A)	3 dB(A)

Technický a vývojový ředitel
 Horst Grossmann
 DEWALT, Richard-Klinger-Strasse 11D-65510,
 Idstein, Německo
 11/2006

Politika našich služeb zákazníkům

Spokojenost zákazníka s výrobkem a servisem je náš nejvyšší cíl. Kdykoliv budete potřebovat radu či pomoc, obraťte se s důvěrou na náš nejbližší servis DEWALT, kde Vám vyškolený personál poskytne naše služby na nejvyšší úrovni.

Záruka DEWALT

Blahopřejeme Vám k zakoupení tohoto vysoko kvalitního výrobku DEWALT. Náš závazek ke kvalitě v sobě samozřejmě zahrnuje také naše služby zákazníkům. Proto poskytujeme záruční dobu daleko přesahující minimální požadavky vyplývající ze zákona.

Kvalita tohoto přístroje nám umožňuje poskytnout Vám **30 dní záruku výměny**. Pokud se objeví v průběhu 30 dní od zakoupení nářadí jakýkoliv nedostatek podléhající záruce, bude Vám u Vašeho obchodního nářadí vyměněno za nové. Díky **1 roční záruce jistoty** máte nárok po dobu 1 roku od zakoupení přístroje na bezplatný servis v autorizovaném servisním středisku DEWALT. **Zárukou kvality** firma DEWALT garantuje po dobu trvání záruční doby (**24 měsíců při nákupu pro přímou osobní spotřebu, 12 měsíců při nákupu pro podnikatelskou činnost**) bezplatné odstranění jakékoliv materiálové nebo výrobní závady za následujících podmínek:

- Příklad bude dopraven (spolu s originálním záručním listem DEWALT a s dokladem o nákupu), do jednoho z pověřených servisních středisek DEWALT, které jsou autorizované k provádění záručních oprav.
- Příklad byl používán pouze s originálním příslušenstvím nebo přídatnými zařízeními a příslušenstvím BBW či Piranha, které je vysloveně doporučeno jako vhodné k použití spolu s přístrojem DEWALT.
- Příklad byl používán a udržován v souladu s návodem k obsluze.
- Motor přístroje nebyl přetěžován a nejsou viditelné žádné známky poškození vlivem vnějších vlivů.
- Do přístroje nebylo zasahováno nepovolnou osobou. Osoby povolané tvoří personál servisních středisek DEWALT, které jsou autorizované k provádění záručních oprav.

Navíc poskytuje servis DEWALT na všechny prováděné opravy a vyměněné náhradní díly další servisní záruční dobu v trvání 6 měsíců.

Záruka se nevztahuje na spotřební příslušenství (vrtáky, šroubovací nástavce, hoblovací nože, brusné kotouče, pilové listy, pilové kotouče, brusný papír, apod.) ani na příslušenství přístroje poškozené opotřebením.

Záruční list je dokladem práv spotřebitele – zákazníka ve smyslu § 620 Občanského zákoníku a § 429 Obchodního zákoníku. Patří k prodávanému výrobku odpovídajícího katalogového a výrobního čísla jako jeho příslušenství. Při každé reklamaci je třeba tento záruční list předložit prodávajícímu, případně servisnímu středisku DEWALT pověřenému vykonáváním záručních oprav. Ve vlastním zájmu si ho proto spolu s originálem dokladu o nákupu pečlivě uschovejte.

DEWALT nabízí rozsáhlou síť autorizovaných servisních oprav a sběrných středisek. Jejich seznam najdete na záručním listě. Další informace týkající se servisu můžete získat na níže uvedených telefonních číslech a na internetové adrese www.2helpU.com.

Black & Decker

Klásterského 2
143 00 Praha 4 - Modřany
Česká republika

tel: +420 244 402 450
fax: +420 241 770 204
recepce@blackanddecker.cz

Právo na případné změny vyhrazeno.

02/2007

BLACK & DECKER

Klásterského 2
143 00 Praha 412 – Modřany
Česká Republika

Tel.: 00420 2 444 02 450
00420 2 417 76 655,6

Fax: 00420 2 417 70 204

Servis: 00420 2 444 03 247

www.blackanddecker.cz

www.dewalt.cz

recepce@blackanddecker.cz

BAND SERVIS

K Pasekám 4440

760 01 Zlín

Tel.: 00420 577 008 550,1

Fax: 00420 577 008 559

www.bandservis.cz

bandservis@bandservis.cz

BLACK & DECKER

Stará Vajnorská cesta 8

831 04 Bratislava

Slovenská republika

Tel.: 00421 2 446 38 121,3

Fax: 00421 2 446 38 122

www.blackanddecker.sk

www.dewalt.sk

informacie@blackanddecker.sk

BAND SERVIS

Paulínska 22

917 01 Trnava

Tel.: 00421 33 551 10 63

Fax: 00421 33 551 26 24

www.bandservis.sk

p.talajka@bandservis.sk

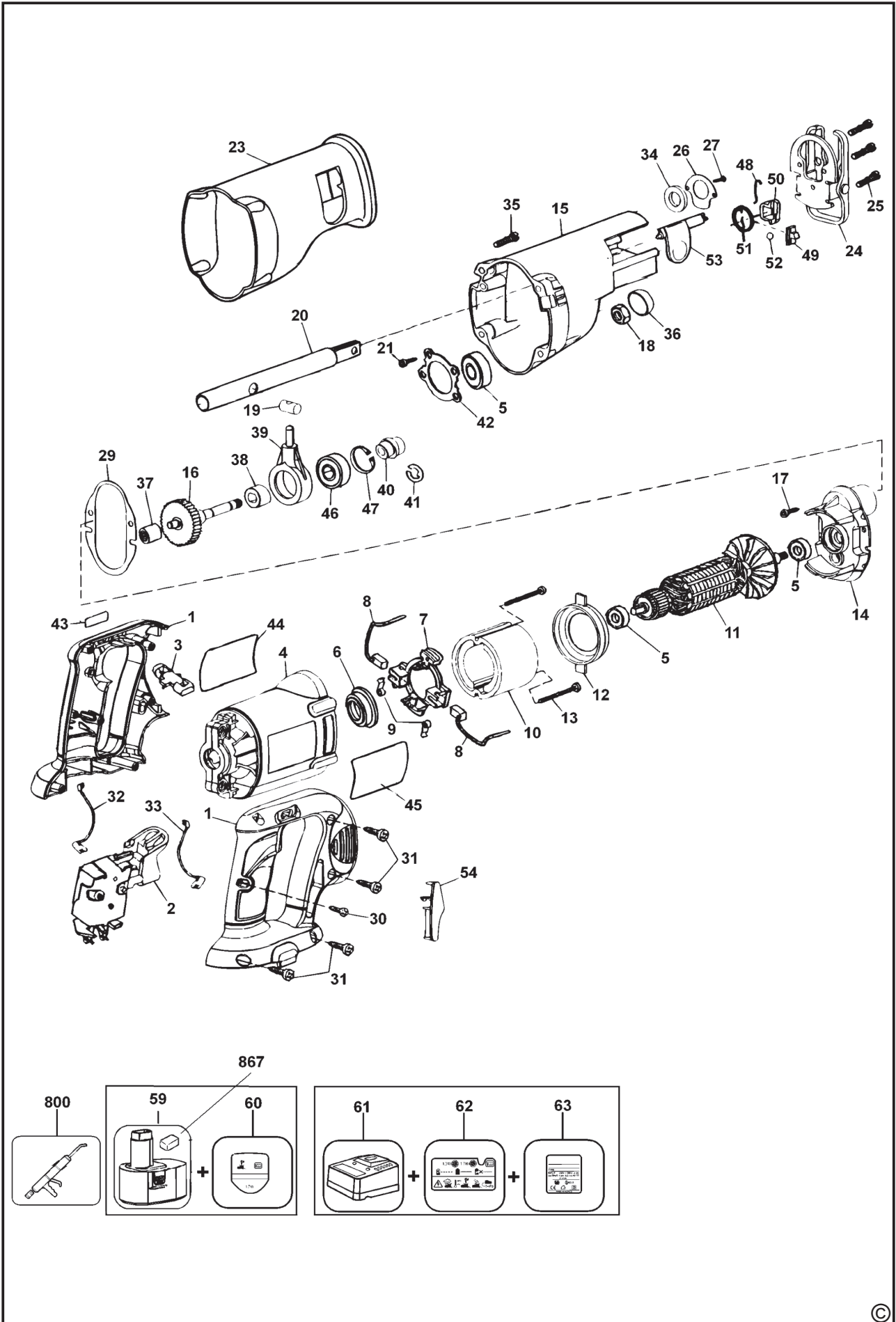
BAND SERVIS

Garbiarska 5

040 01 Košice

Tel.: 00421 55 623 31 55

bandserviske@zoznam.sk



(CZ)

Adresy servisu
 Band Servis
 Klášterského 2
 CZ-14300 Praha 4
 Tel.: 00420 2 444 03 247
 Fax: 00420 2 417 70 204

Band Servis
 K Pasekám 4440
 CZ-76001 Zlín
 Tel.: 00420 577 008 550,1
 Fax: 00420 577 008 559
<http://www.bandservis.cz>

(SK)

Adresa servisu
 Band Servis
 Paulínska ul. 22
 SK-91701 Trnava
 Tel.: 00421 33 551 10 63
 Fax: 00421 33 551 26 24

(CZ) Dokumentace záruční opravy

(SK) Záznamy o záručných opravách

CZ	Číslo	Datum příjmu	Datum zakázky	Číslo zakázky	Závada	Razítko Podpis
SK	Číslo dodávky	Dátum nahlásenia	Dátum opravy	Číslo objednávky	Popis poruchy	Pečiatka Podpis