

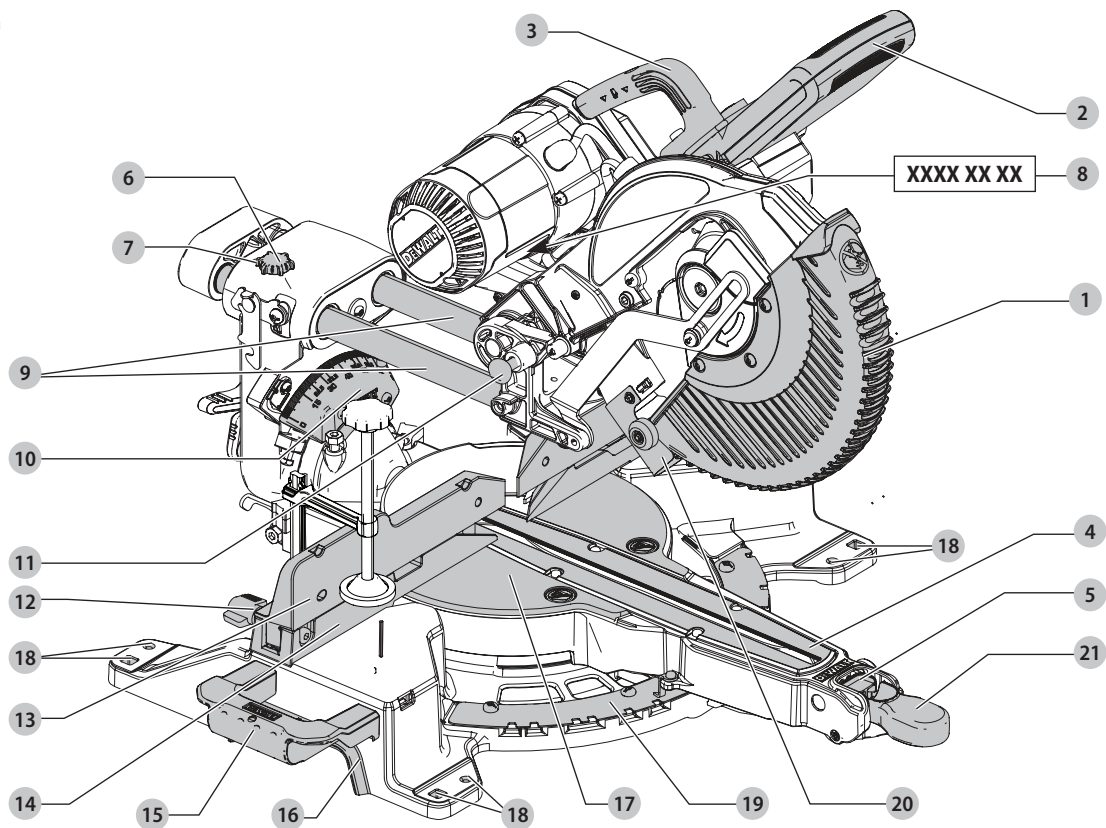
DEWALT®

533228 - 13 H

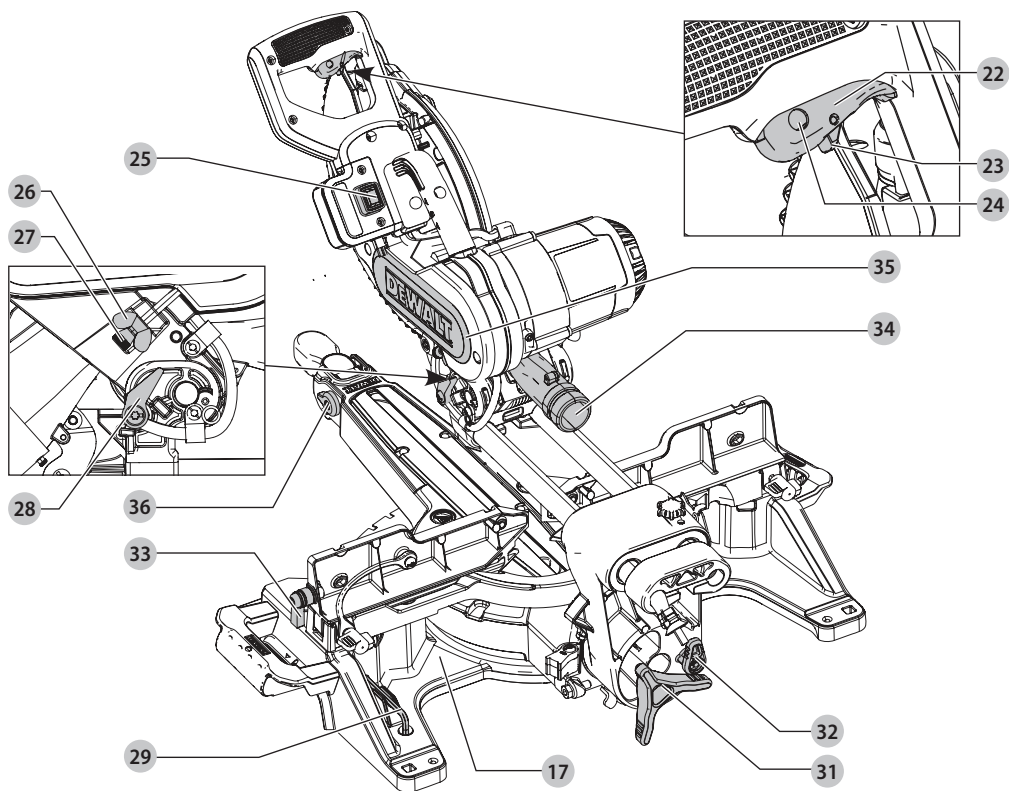
Fordítás az eredeti kezelési útmutató alapján készült

DWS727

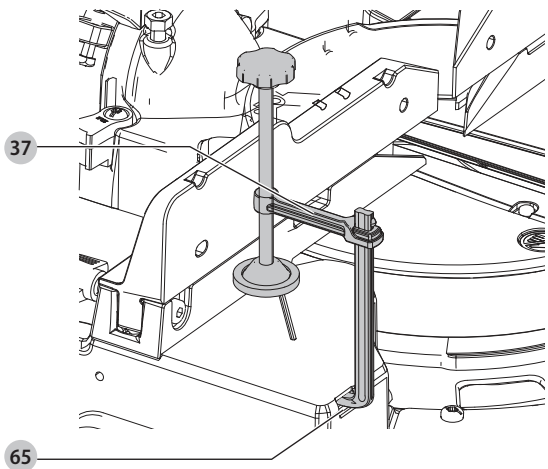
A1 ábra



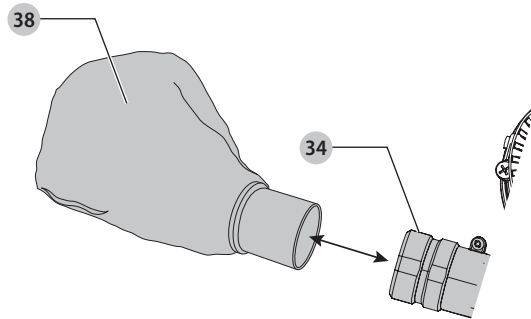
A2 ábra



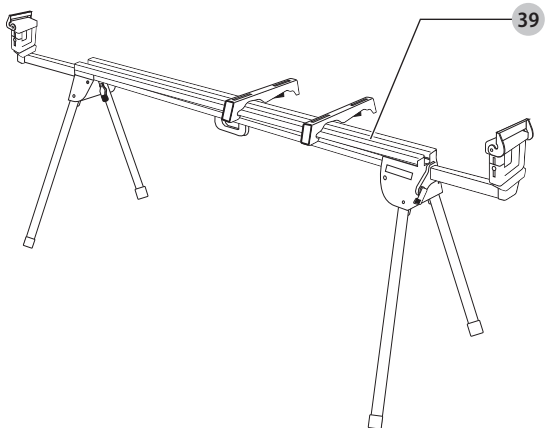
B ábra



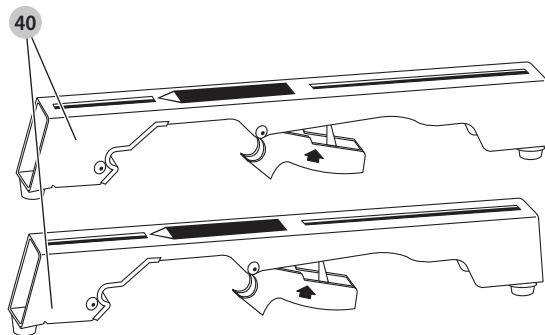
C ábra



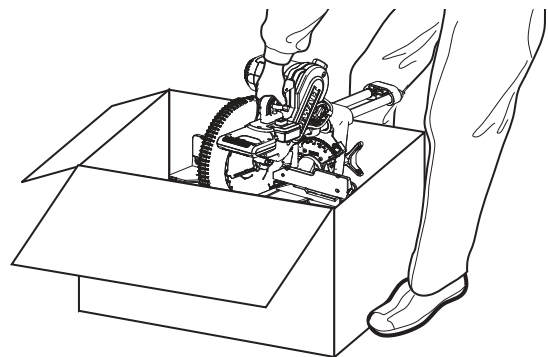
D ábra



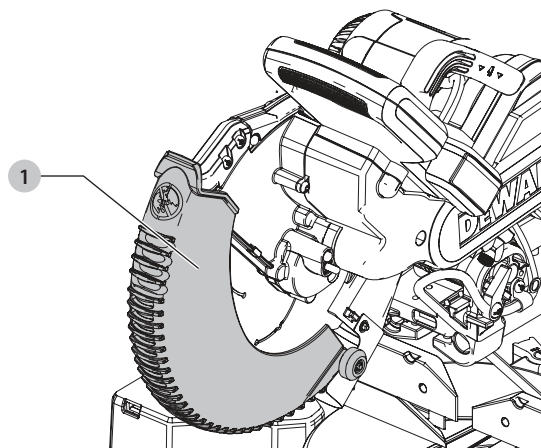
E ábra



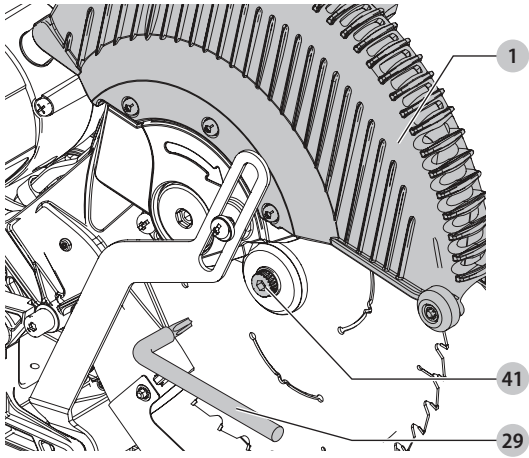
F ábra



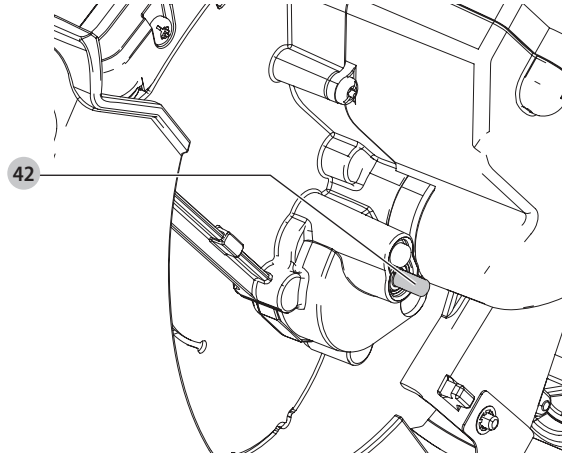
G1 ábra



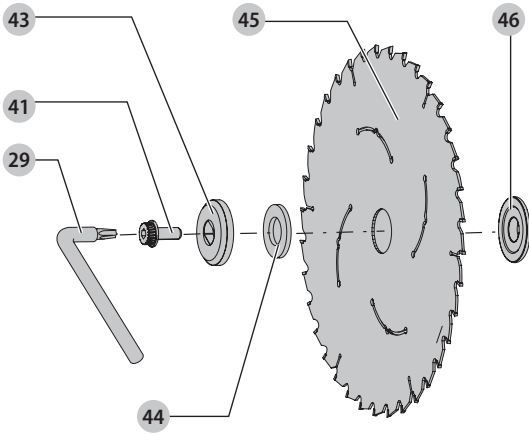
G2 ábra



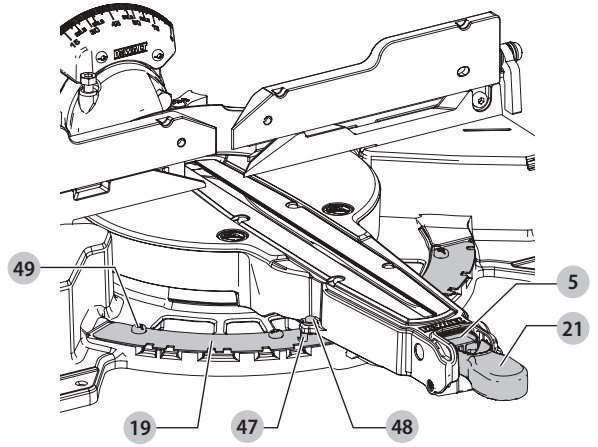
G3 ábra



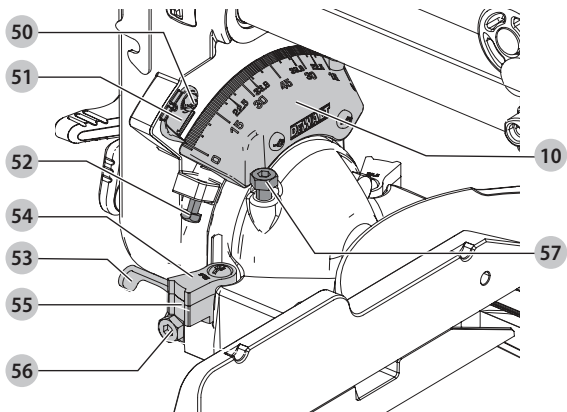
G4 ábra



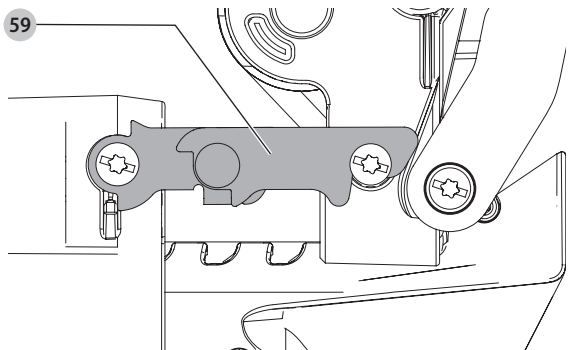
H ábra



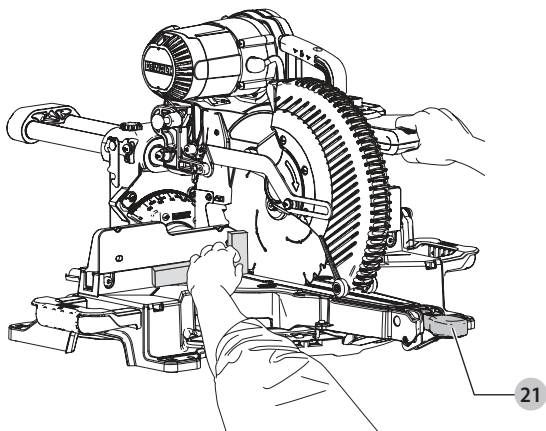
I ábra



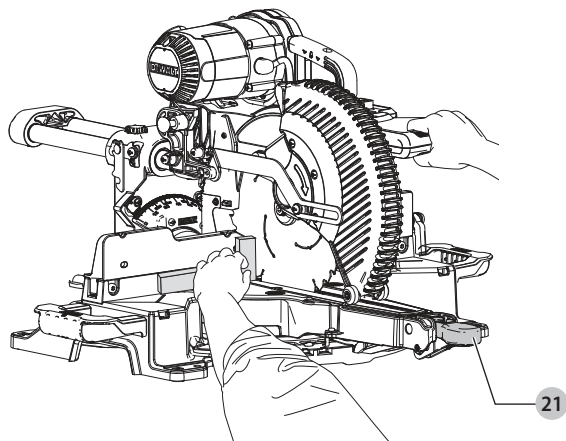
J ábra



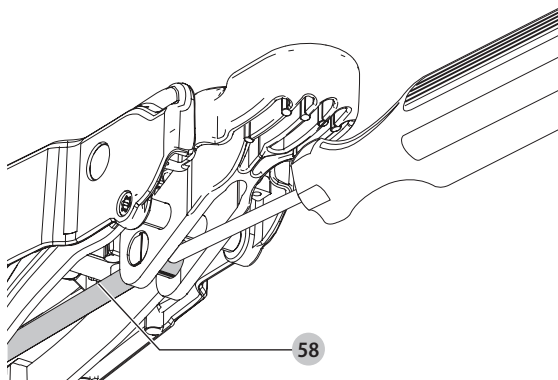
K ábra



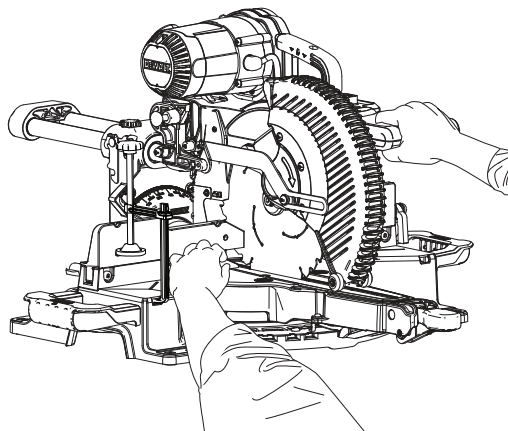
L ábra



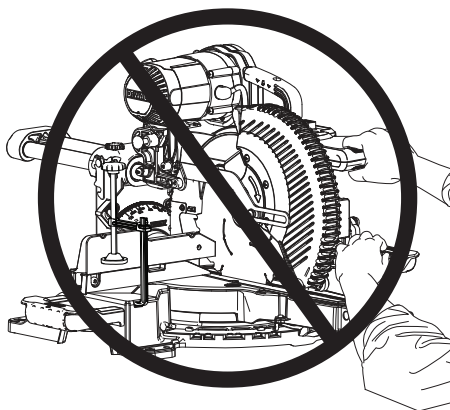
M ábra



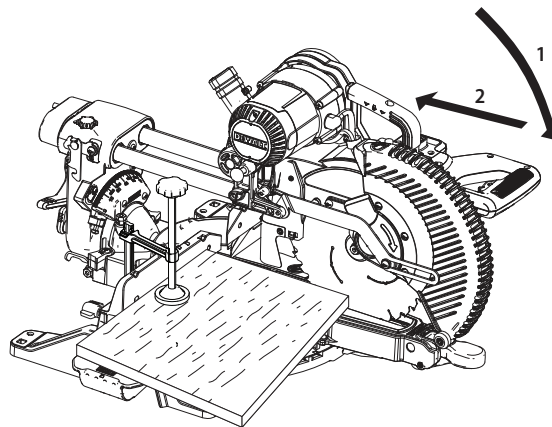
N1 ábra



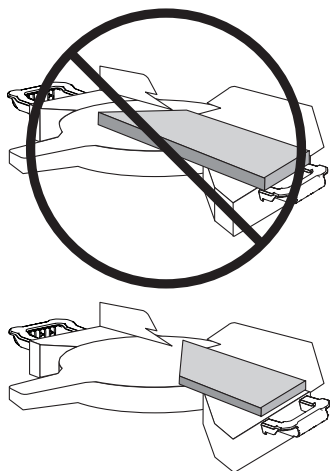
N2 ábra



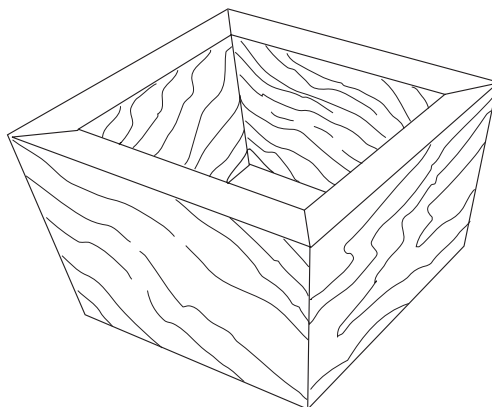
O ábra



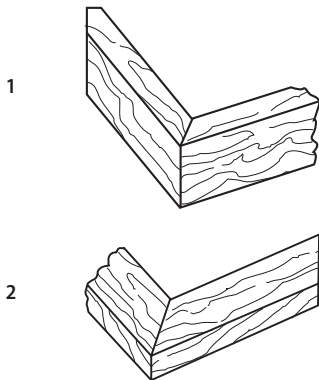
P ábra



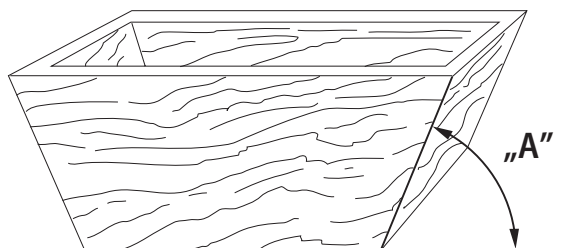
Q ábra



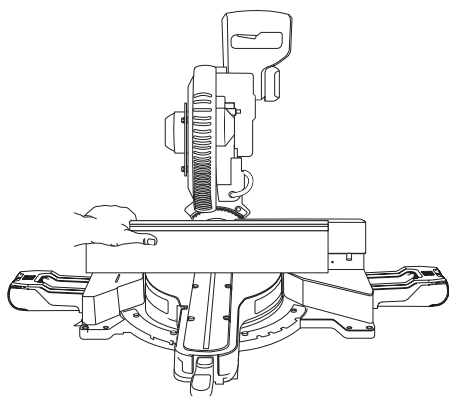
R ábra



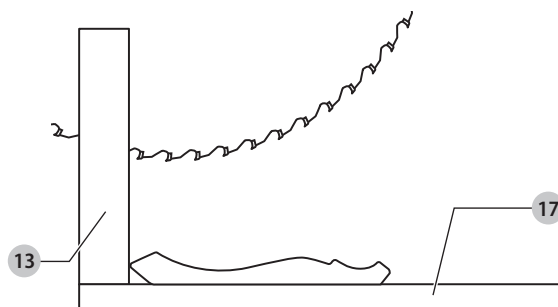
S ábra



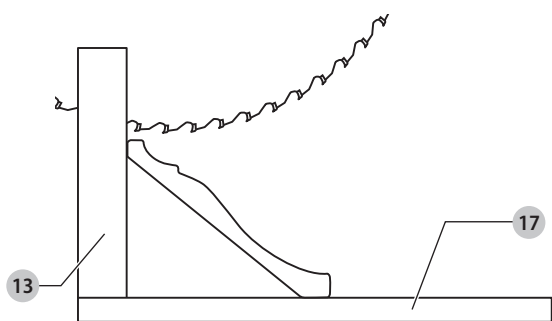
T ábra



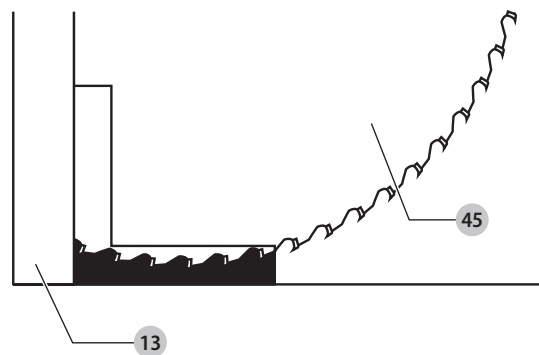
U1 ábra



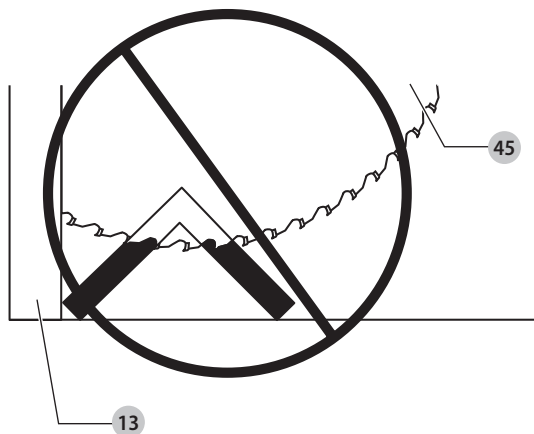
U2 ábra



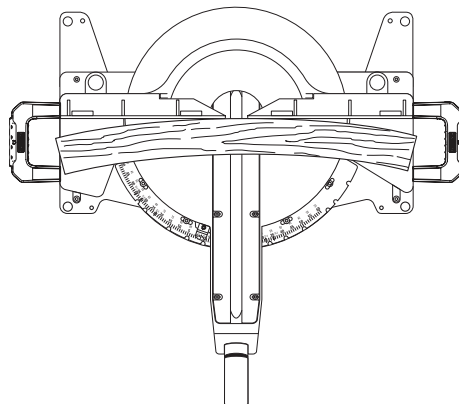
V1 ábra



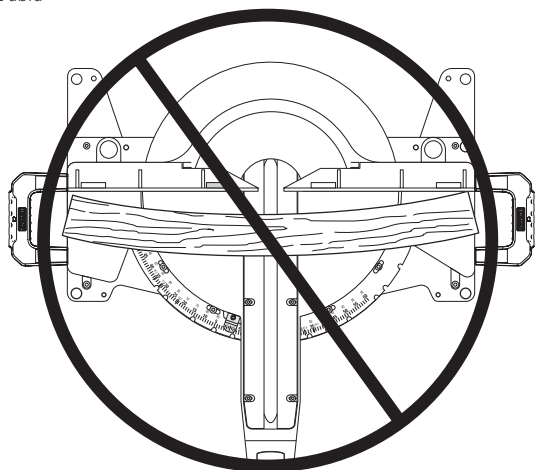
V2 ábra



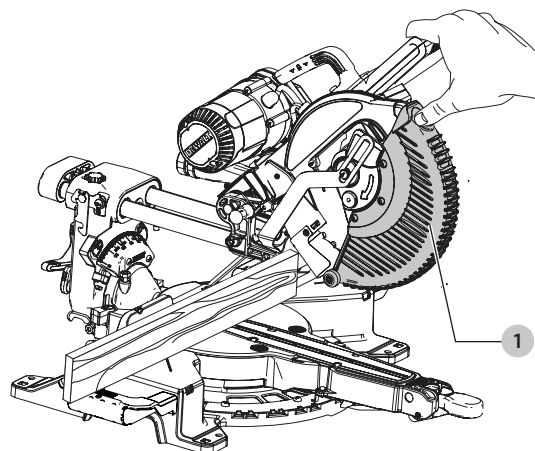
W1 ábra



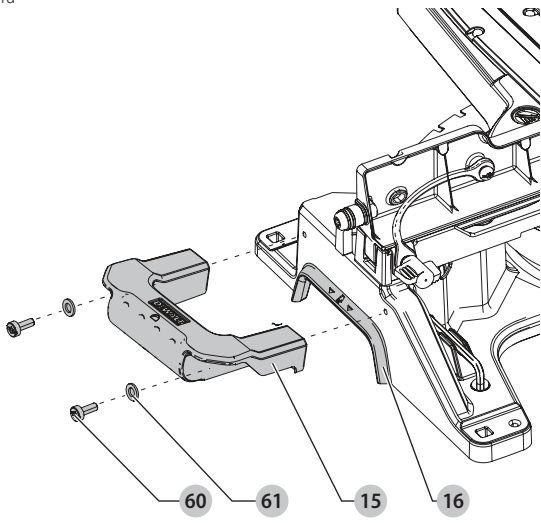
W2 ábra



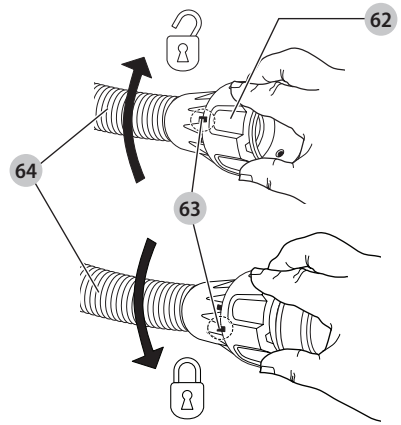
X ábra



Y ábra



Z ábra



GÉRFŰRÉS Z

DWS727

Szívből gratulálunk!

Köszönjük, hogy DeWALT szerszámot választott. Sokévi tapasztalatunk, valamint az átgondolt termékfejlesztés és innováció teszi a DeWALT termékeket a professzionális felhasználók egyik legmegbízhatóbb partnerévé.

Műszaki adatok

	DWS727	
Feszültség	V _{AC}	230
Egyesült Királyság és Írország	V _{AC}	115
Típus		1
Felvett teljesítmény	W	1675
Fűrész tárcsa átmérője	mm	250
Fűrész tárcsa furata	mm	30
Fűrész tárcsa vastagsága	mm	1,75
Fűrész tárcsa max. vágata	mm	3,0
Fűrész tárcsa max. fordulatszáma	min ⁻¹	4000
Max. keresztvágó kapacitás 90°-nál	mm	305
Max. gérvágó kapacitás 45°-nál	mm	215
Max. vágásmélység 90°-nál	mm	90
Max. vágásmélység ferde keresztvágásnál, 45°-nál	mm	50
Gérvágás (max. helyzetek)	bal	50°
	jobb	60°
Ferdevágás (max. helyzetek)	bal	49°
	jobb	49°
0°-os gérvágás		
Alaplap max. magassága 150 mm	mm	28
Eredő szélesség max. 90 mm magasságnál	mm	290
Eredő magasság max. 305 mm szélességnél	mm	77
45°-os gérvágás balra		
Eredő szélesség max. 90 mm magasságnál	mm	200
Eredő magasság max. 210 mm szélességnél	mm	77
45°-os gérvágás jobbra		
Eredő szélesség max. 90 mm magasságnál	mm	200
Eredő magasság max. 210 mm szélességnél	mm	77
45°-os ferdevágás balra		
Eredő szélesség max. 60 mm magasságnál	mm	290
Eredő magasság max. 305 mm szélességnél	mm	50
45°-os ferdevágás jobbra		
Eredő szélesség max. 28 mm magasságnál	mm	290
Eredő magasság max. 305 mm szélességnél	mm	20
Automatikus fűrész tárcsa fékítő	mp	< 10
Súly	kg	22

Zaj és súlyozott effektív rezgésgyorsulás értékei (három tengely vektorösszege) az EN62841-3-9: szabvány szerint:

L _{PA} (kibocsátott hangnyomásszint)	dB(A)	92,7
L _{WA} (hangteljesítményszint)	dB(A)	106,3
K (toleranciafaktor az adott hangszintnél)	dB(A)	3

Az adatlapon megadott súlyozott effektív rezgésgyorsulási és/vagy zajkibocsátási értéket az EN62841 szabvány szerinti méréssel határoztuk meg, így az egyes szerszámok zajkibocsátási értékei összehasonlíthatók. Az érték felhasználható a súlyozott effektív rezgésgyorsulásnak való kitétségi mértékének előzetes becsüléséhez is.



FIGYELMEZTETÉS: Az itt megadott zajkibocsátási érték a szerszám főbb alkalmazásaira vonatkozik. Ha viszont más alkalmazásokra, más tartozékokkal használják, vagy nincs megfelelően karbantartva, a súlyozott effektív rezgésgyorsulás a megadott értéktől eltérhet. Ilyen esetben a kezelő kitétsége a munkavégzés teljes időtartama alatt jelentős mértékben megnövekszik.

A súlyozott effektív rezgésgyorsulásnak való kitétségi mértékének becsülésekor azokat az időtartamokat is figyelembe kell venni, amikor a szerszám ki van kapcsolva, vagy amikor működésben van, de éppen nem végeznek vele munkát. Ilyen esetben a munkavégzés teljes időtartamára számított kitétségi mértéke jelentősen csökkenhet.

További biztonsági intézkedéseket is kell hozni, amelyek védik a kezelőt a súlyozott effektív rezgésgyorsulás és/vagy a zaj káros hatásától, például: a szerszám és tartozékainak karbantartása, a kezek melegen tartása (a súlyozott effektív rezgésgyorsulás szempontjából releváns), munkaritmus megszervezése.

CE megfelelési nyilatkozat

Gépekre vonatkozó irányelv



Gérfűrész DWS727

A DeWALT kijelenti, hogy a **Műszaki adatok** cím alatt ismertetett termékek megfelelnek a következő irányelveknek és szabványoknak: 2006/42/EK, EN62841-1:2015/AC:2015; EN62841-3-9:2015 + AC:2016 + A11:2017.

Ezek a termékek a 2014/30/EU és a 2011/65/EU irányelveknek is megfelelnek. Ha további információra lenne szüksége, lépjen kapcsolatba a DeWALT vállalattal a következőkben megadott vagy a kézikönyv végén megtalálható elérhetőségeken.

Alulírott személy felelős a műszaki adatok összeállításáért, nyilatkozatát a DeWALT vállalat nevében adja.

Markus Rompel
Műszaki alelnök, PTE-Europa
DeWALT, Richard-Kiinger-Straße 11,
D-65510, Idstein, Németország
2019.05.31.



FIGYELMEZTETÉS: A sérülésveszély csökkentése érdekében olvassa át a kezelési kézikönyvet.

Definíciók: Biztonságtechnikai irányelvek

Az alábbi definíciók az egyes figyelmeztető szavakhoz társított veszély súlyosságára utalnak. Kérjük, olvassa el a kézikönyvet, és figyeljen ezekre a szimbólumokra.



VESZÉLY: Olyan közvetlen veszélyhelyzetet jelez, amely **halálos vagy súlyos sérüléshez vezet**.



FIGYELMEZTETÉS: Olyan potenciális veszélyhelyzetet jelez, amely **halálos vagy súlyos sérüléshez vezethet**.



VIGYÁZAT: Olyan potenciális veszélyhelyzetet jelez, amely **könnyű vagy közepesen súlyos sérüléshez vezethet**.

MEGJEGYZÉS: Olyan, **szerűségi sérüléssel nem fenyegető** gyakorlatot jelöl, amely **anyagát kárt okozhat**.



Áramütés veszélyét jelzi.



Tűzveszélyt jelez.

ÁLTALÁNOS BIZTONSÁGTECHNIKAI FIGYELMEZTETÉSEK ELEKTROMOS SZERSZÁMOKHOZ



FIGYELMEZTETÉS: Olvassa át a szerszámhoz mellékelt összes biztonsági figyelmeztetést, útmutatást, szemléltető ábrát és műszaki adatot. Az alábbiakban felsorolt útmutatások figyelmen kívül hagyása áramütést, tüzet és/vagy súlyos sérülést okozhat.

ŐRIZZE MEG A FIGYELMEZTETÉSEKET ÉS AZ ÚTMUTATÓT KÉSŐBBI HASZNÁLATRA.

Az „elektromos szerszám” kifejezés a figyelmeztetésekből az Ön által használt hálózati (vezetékes) vagy akkumulátorral üzemeltetett (vezeték nélküli) elektromos szerszámot jelenti.

1) A munkaterület biztonsága

- Tartsa munkaterületét tisztán, és világítsa meg jól.* A rendetlen vagy sötét munkaterület növeli a balesetveszélyt.
- Soha ne használja az elektromos szerszámot robbanásveszélyes környezetben, például ahol gyúlékony folyadékok, gázok vagy por vannak jelen.* Elektromos szerszámok használatakor szikra keletkezhet, amely begyújthatja a port vagy gázokat.
- Az elektromos szerszám használata közben ne engedje közel a gyerekeket és a nézelődőket.* Ha elterelik a figyelmét, elveszítheti a szerszám feletti uralmát.

2) Elektromos biztonság

- Az elektromos szerszám dugasa a hálózati csatlakozóaljzat kialakításának megfelelő legyen. Soha, semmilyen módon ne alakítsa át a csatlakozódugót. Földelt elektromos szerszámokhoz ne használjon adapter dugaszt.* Eredeti (nem átalakított) csatlakozó és ahhoz illő konnektor használata mellett kisebb az áramütés veszélye.
- Ügyeljen arra, hogy teste ne érintkezék földelt felületekkel, például csövezetekkel, rádióval, tűzhellyel, hűtőszekrényel.* Ha a teste leföldelődik, nagyobb az áramütés veszélye.
- Esőtől és nedves környezettől óvja az elektromos szerszámokat.* Ha víz kerül az elektromos szerszámra, nagyobb az áramütés veszélye.
- Gondosan bányon a hálózati kábellel. Az elektromos szerszámot soha ne a tápkábelnél fogva hordozza vagy húzza, a dugaszát pedig ne a kábelnél fogva húzza ki a konnektorból. Óvja a kábelt hőtől, olajtól, éles szélektől és mozgó alkatrészekről.* A sérült vagy összetekeredett kábel növeli az áramütés veszélyét.
- Ha a szabadban használja az elektromos szerszámot, kültéri használatra alkalmas hosszabbító kábelt vegyen igénybe.* Azzal csökkenti az áramütés veszélyét.
- Ha az elektromos szerszám nedves helyen való használata elkerülhetetlen, használjon hibaáram-védő kapcsolóval (RCD) védett áramforrást.* Annak használata mellett kisebb az áramütés veszélye.

3) Személyes biztonság

- Soha ne veszítse el éberségét, figyeljen oda a munkájára, és a józan eszt használja, amikor elektromos szerszámmal dolgozik. Ne dolgozzon a szerszámmal, ha fáradt, ha gyógyszer, alkohol hatása vagy gyógykezelés alatt áll.* Elektromos szerszám használata közben egy pillanatnyi figyelmetlenség is súlyos személyi sérülést okozhat.
- Használjon személyi védőfelszerelést. Mindig viseljen védőszemüveget.* A védőfelszerelések, például porvédő maszk, biztonsági csúszásmentes cipő, védősisak vagy hallásvédő csökkentik a személyi sérülés veszélyét.
- Előzze meg a szerszám véletlen beindulását. Ellenőrizze, hogy a kapcsoló kikapcsolt állásban van-e, mielőtt a hálózatra és/vagy akkumulátorra kapcsolja, a kezébe veszi vagy magával viszi a szerszámot.* Ha az elektromos szerszám hordozása közben az ujját a kapcsolón tartja, vagy bekapcsolt szerszámot helyez áram alá, balesetet okozhat.

- A szerszám bekapcsolása előtt távolítsa el róla a beállításhoz használt kulcsot vagy csavarkulcsot.* Forgó alkatrészen felejtett kulcs a szerszám beindulásakor személyi sérülést okozhat.
- Ne nyúljon ki túl messzire. Kerülje a rendellenes testtartást, és egyensúlyát soha ne veszítse el munkavégzés közben.* Így jobban irányíthatja a szerszámot, még váratlan helyzetekben is.
- Megfelelő öltözkézetet viseljen. Ne hordjon ékszert vagy laza ruházatot munkavégzés közben. Haját és ruházatát tartsa távol a mozgó alkatrészekről.* A laza öltözkézet, ékszerek vagy hosszú haj beakadhatnak a mozgó részekbe.
- Ha a szerszámon van porelszívási lehetőség, illetve porzsák, ügyeljen arra, hogy megfelelően csatlakoztassa és használja ezeket munka közben.* Porelszívó berendezés használatával nagymértékben csökkenthető a por okozta veszélyek.
- Ne engedje, hogy a szerszámok gyakori használata során szerzett tapasztalatai túlzott biztonságérzetet keltsenek Önben, és amiatt elhanyagolja a biztonsági alapelveket.* Gondatlan cselekvés már a másodperc törtrésze alatt is súlyos sérülést okozhat.

4) Elektromos szerszámok használata és gondozása

- Ne erőltesse az elektromos szerszámot. A célnak megfelelő elektromos szerszámot használja.* A megfelelő szerszámmal jobban és biztonságosabban elvégezheti a munkát, ha a teljesítmény kategóriájának megfelelően használja.
- Ne használja az elektromos szerszámot, ha a kapcsoló nem működőképes.* Bármely elektromos szerszám használata, amely nem irányítható megfelelően az indítókapcsolóval, nagyon veszélyes, ezért azonnal meg kell javíttatni a kapcsolót, ha sérült vagy nem működőképes.
- Húzza ki a szerszám dugaszát a konnektorból és/vagy válassza le az akkucsomagot, ha leválasztható, mielőtt beállítást végez, tartozékot cserél a szerszámon, vagy eltárolja.* Ezekkel a megelőző biztonsági intézkedésekkel csökkenti az elektromos szerszám véletlen beindulásának esélyét.
- A használaton kívüli elektromos szerszámot olyan helyen tárolja, ahol gyermekek nem férhetnek hozzá; ne engedje, hogy olyan személyek használják, akik a szerszámot és ezeket az útmutatásokat nem ismerik.* Az elektromos szerszámok használata nem képzett felhasználók kezében veszélyes.
- Tartsa karban az elektromos szerszámot és tartozékait. Vizsgálja meg, hogy a mozgó részek megfelelően működnek-e, nincsenek-e akadályoztatva. Ellenőrizze a részegységeket, olajozásukat, esetleg előforduló töréseit, a kézvédő vagy a kapcsoló sérüléseit és minden olyan rendelleneséget, ami befolyásolhatja a szerszám használatát. Ha a szerszám sérült, használat előtt javíttassa meg.* A nem megfelelően karbantartott elektromos szerszámok számos balesetet okoznak.
- A vágószerszámokat tartsa élesen és tisztán.* A megfelelően karbantartott éles vágószerszám beszorulásának kisebb a valószínűsége, és könnyebben irányítható.
- Az elektromos szerszámot, tartozékokat és szerszámszárakat stb. a használati útmutatónak megfelelően használja, a munkakörülmények és az elvégzendő feladat figyelembevételével.* Az elektromos szerszám rendeltetésétől eltérő célú használata veszélyhelyzetet teremthet.
- A fogantyúkat és a markolási felületeket tartsa szárazon és tisztán, olajtól és zsírtól mentesen.* Váratlan helyzetekben nem kezelhető és irányítható biztonságosan a szerszám, ha a fogantyúja vagy egyéb markolási felülete csúszós.

5) Szerviz

- A szerszámot képzett szakemberrel szervizeltesse, és csak eredeti cserealkatrészeket használjon fel.* Ezzel biztosítja az elektromos szerszám folyamatosan biztonságos működését.

Biztonsági útmutatások gérfűrészekhez

- A gérfűrészek fa- és ahhoz hasonló termékek vágására készültek, nem használhatók vágótárcsákkal vasfémek*

- (pl. pálcák, rudak, gerendák stb.) vágásához. Vágótárcsa használatánál keletkező por miatt elakadhatnak a mozgó alkatrészek, pl. az alsó védőburkolat. Csiszolóárcsás vágásnál a szikráktól megéghet az alsó védőburkolat, a réslap és más műanyag alkatrészek.
- b) **Amikor lehetséges, szorítóeszközökkel támassza meg a munkadarabot. Ha a kezével támasztja, a kezét a fűrészárcsától mindig legalább 100 mm-re tartsa. Ezzel a fűrészrel nem vágjon akkora munkadarabokat, amelyeket kis méretük miatt nem lehet biztonságosan leszorítani vagy kézzel tartani.** Ha a keze túl közel van a fűrészárcsához, nagy a sérülésveszély.
- c) **A munkadarabot rögzíteni és leszorítani kell, vagy a vezetőhöz és az asztalhoz kell nyomni. Ne tolja be a munkadarabot a fűrészárcsába, és semmiképpen ne végezzen „szabadkezes” vágást.** A nem rögzített vagy elmozduló munkadarabok nagy sebességgel elrepülve sérülést okozhatnak.
- d) **Tolja a fűrészelt a munkadarabon át. Ne húzza a fűrészelt a munkadarabon át. A fűrészeléshez emelje fel a fűrészfejet, húzza a munkadarab fölé még vágás nélkül, indítsa be a motort, nyomja a fűrészfejet lefelé, és tolja a fűrészelt a munkadarabon át.** Ha a fűrészelt húzva vág, előfordulhat, hogy a fűrészárcsa felmászik a munkadarab tetejére, és a fűrészárcsa-szerelvény nekiugrik a kezelőnek.
- e) **Kezét ne tegye keresztbe a szándékolt vágási vonal felett, sem a fűrészárcsa előtt, sem mögötte.** Nagyon veszélyes, ha a munkadarabot „keresztbe tett” kézzel támasztja, azaz bal kezével a fűrészárcsa jobb oldalához vagy jobb kezével a fűrészárcsa bal oldalához támasztja.
- f) **Amíg a fűrészárcsa forog, a vezető mögött egyik kezét se tegye hozzá 100 mm-nél közelebb, sem a hulladékdarabok eltávolítása végett, sem más okból.** Előfordulhat, hogy nem pontosan látszik, mennyire van közel a keze a forgó fűrészárcsához, és súlyosan megsérülhet.
- g) **Vágás előtt vizsgálja át a munkadarabot. Ha hajlott vagy megereszkedett, a külső hajlott oldalát fordítsa a vezető felé. Mindig győződjön meg arról, hogy nincs hézag a munkadarab, a vezető és az asztal között a vágási vonal mentén.** A meghajlott vagy megereszkedett munkadarabok megcsavarodhatnak vagy elmozdulhatnak, és vágás közben beszoríthatják a fűrészárcsát. Ügyeljen arra, hogy a munkadarabban ne legyenek szögek vagy más idegen tárgyak.
- h) **Addig ne használja a fűrészelt, amíg az asztalon a munkadarabon kívül vannak más szerszámok, fahulladékok stb. is.** A kisebb törmelék- vagy kilazult fadarabokat vagy egyéb tárgyakat a forgó fűrészárcsa nagy sebességgel elrepítheti.
- i) **Egyszerre csak egy munkadarabot vágjon.** Egymásra rakott munkadarabokat nem lehet kellően leszorítani vagy megtámasztani, mert azok vágás közben elakadhatnak vagy elmozdulhatnak.
- j) **Használat előtt gondoskodjon arról, hogy a gérfűrész egyenletes, szilárd munkafelületre legyen helyezve.** Egyenletes és szilárd munkafelületen kisebb annak a kockázata, hogy a fűrész instabillá válik.
- k) **Tervezze meg a munkát. Ferde- és gérvágási beállítás cseréjekor minden esetben gondoskodjon arról, hogy az állítható vezető helyesen legyen beállítva a munkadarab támasztásához, és ne legyen a fűrészárcsa vagy a védőszerkezetet útjában.** Álló motorral, és amikor nincs az asztalon munkadarab, végezzen egy teljes „szimulált” vágást, meggyőződve arról, hogy nem áll fenn semmilyen akadály vagy a vezető elvágásának veszélye.
- l) **Az asztalfelületnél szélesebb vagy hosszabb munkadarab esetén biztosítson megfelelő támasztékokat, pl. asztaltoldatot, fűrészbakot stb.** A gérfűrész asztalnál hosszabb vagy szélesebb munkadarabok megbillenhetnek, ha nincsenek biztonságosan megtámasztva. Ha a levágott darab vagy a munkadarab megbillen, az

megemelheti az alsó védőburkolatot, vagy a forgó fűrészlap elrepítheti a levágott darabot.

- m) **Embereket ne használjon fel asztaltoldatot vagy más támaszték helyett.** A munkadarab instabil megtámasztása miatt vágás közben elakadhat a fűrészárcsa, vagy elmozdulhat a munkadarab, ami Önt és segítőitársát a forgó fűrészárcsához húzhatja.
- n) **A levágott darab semmiképpen nem szorulhat vagy nyomódhat a forgó fűrészárcsához.** Ha szűk a hely, azaz például hosszútközök használat, a levágott darab a fűrészárcsához ékelődhet, és elrepülhet.
- o) **Kerek munkadarabokat (pl. rudak, csövek) mindig támasszon meg szorítóval vagy más szereléssel.** A rudak hajlamosak vágás közben elfordulni, amitől a fűrészárcsa „harap”, és a munkadarabot az Ön kezével együtt magához húzza.
- p) **Várja meg, hogy a fűrészárcsa felgyorsuljon a teljes fordulatszámra, és csak azután érjen a munkadarabhoz.** Ettől kisebb lesz annak kockázata, hogy elrepül a munkadarab.
- q) **Ha a munkadarab vagy a fűrészárcsa beszorul, kapcsolja ki a gérfűrészelt. Várja meg minden mozgó alkatrész leállását, húzza ki a szerszám dugaszát a konnektorból, és/vagy vegye ki belőle az akkucsomagot. Ezután szabadítsa ki a beszorult anyagot.** Ha beszorult a munkadarab, és Ön folytatja a fűrészelést, elvesztheti a szerszám feletti uralmát, vagy károsíthatja a gérfűrészelt.
- r) **A vágás befejezése után engedje el a kapcsolót, tartsa a fűrészfejet lefelé, várja meg a fűrészárcsa leállását, és csak azután távolítsa el a levágott darabot.** Veszélyes, ha a kezével hozzáér az üresen járó fűrészárcsához.
- s) **Erősen tartsa a fogantyút, amikor nem teljes vágást végez, vagy amikor elengedi a kapcsolót, mielőtt a fűrészfej teljesen az alsó helyzetében van.** A fűrész fékező funkciója okozhatja azt, hogy a fűrészfej hirtelen ereszkedik le, ami sérülésveszélyes.

További biztonsági szabályok gérfűrészekhez



FIGYELMEZTETÉS: Csak akkor kapcsolja a szerszámot az elektromos hálózatra, amikor már elolvasta és értelmezte az összes útmutatást.

- **NE HASZNÁLJA A GÉPET, AMIG** nincs teljesen összeszerelve és üzembe helyezve az útmutatásoknak megfelelően. A helytelenül összeszerelt gép súlyos sérülést okozhat.
- **KÉRJEN TANÁCSOT** főnökétől, oktatójától vagy más szakképzett személytől, amíg nem teljesen járatos a szerszám használatában. A tudás biztonság.
- **ELLENŐRIZZE**, hogy a fűrészárcsa a helyes irányban forog-e. A fűrészfogaknak a fűrészben megjelölt forgásirányba kell mutatniuk.
- **HÚZZA MEG AZ ÖSSZEES LESZORÍTÓ FOGANTYÚT**, gombot és kart, mielőtt használni kezdi a szerszámot. Ha lazák a leszorítók, a munkadarab nagy sebességgel elrepülhet.
- **GYŐZŐDJÖN MEG ARRÓL**, hogy a fűrészárcsa és a leszorítók tiszták, a fűrészárcsa leszorítóinak bemélyedő oldalai támaszkodnak a tárcsához, és a rögzítőcsavar biztonságosan meg van húzva. Laza vagy nem megfelelő fűrészárcsa leszorító károsíthatja a fűrészelt, és személyi sérülést okozhat.
- **KIZÁRÓLAGOSAN AZ ELŐÍRT FESZÜLTSEGEN MŰKÖDTESSE** a fűrészelt. A túlmelegedés is a szerszám károsodásához és személyi sérüléshez vezethet.
- **NE ÉKELJE KI A MOTOR VENTILÁTORÁT** a motortengely elfordulásának megakadályozásához. Ez a szerszám károsodásához és személyi sérüléshez vezethet.
- **SOHA NE VÁGJON FÉMET** vagy falazatot. Mindkét esetben a karbidfogak nagy sebességgel leválnak a fűrészárcsáról, és súlyos sérülést okoznak.
- **SOHA NE LEGYEN TESTÉNEK EGYIK RÉSZE SEM A FÜRÉSZTÁRCSÁVAL EGY VONALBAN.** Ellenkező esetben személyi sérülést szenvedhet.
- **SOHA NE KENJE A FORGÓ FÜRÉSZTÁRCSÁT.** Kenés közben a keze a fűrészárcsához érhet, és súlyos személyi sérülést szenvedhet.

- **NE TEGYE** egyik kezét sem a fűrészárca közelébe, amíg a fűrész áramforrásra van kapcsolva. A fűrészárca váratlan beindulása súlyos sérülést okozhat.
- **SOHA NE NYÚLJON A FORGÓ FÜRÉSZTÁRCSA KÖZELÉBE VAGY MÖGÉJE.** A forgó fűrészárca súlyos személyi sérülést okozhat.
- **NE NYÚLJON A FÜRÉSZ ALÁ,** amíg az nincs kikapcsolva és áramtalanítva. Ha hozzáér a fűrészárcahoz, személyi sérülést szenvedhet.
- **STABIL FELÜLETRE RÖGZÍTSE A FÜRÉSZT.** A rezgéstől a gép megcsúszhat, elmozdulhat vagy felborulhat, súlyos sérülést okozva.
- **CSAK GÉRFÜRÉSZEKHEZ AJÁNLOTT KERESZTVÁGÓ FÜRÉSZTÁRCSÁT HASZNÁLJON.** A legjobb eredmények érdekében ne használjon karbidhegyű tárcsát, amelyen a fogak dőlése 7 foknál nagyobb. Ne használjon olyan fűrészárcsákat, amelyeken nagy a fűrészfogak közötti mélyedés. Ezek elgörbülhetnek és hozzáérhetnek a védőburkolathoz, ami a gép károsodásához és/vagy súlyos sérüléshez vezethet.
- **CSAK HELYES MÉRETŰ ÉS TÍPUSÚ FÜRÉSZTÁRCSÁKAT HASZNÁLJON,** amelyek ehhez a szerszámmal ajánlatosak (az EN847-1 szabvány szerint), hogy megelőzze a gép károsodását és vagy a súlyos sérülést.
- **VIZSGÁLJA ÁT A FÜRÉSZTÁRCSÁT, NINCS-E RAJTA REPEDÉS** vagy egyéb sérülés, mielőtt használni fogja. A repedt vagy sérült fűrészárca leválhat, és a darabjai nagy sebességgel elrepülhetnek, súlyos sérülést okozva. A repedt vagy sérült fűrészárcsát azonnal cserélje ki. Tartsa be a fűrészárcsán jelzett maximális fordulatszámot.
- **A TÁRCSA MAXIMÁLIS FORDULATSZÁMÁNAK** minden esetben nagyobbak kell lennie a szerszám adattábláján jelzett fordulatszámánál, vagy azzal legalább egyenlőnek kell lennie.
- **A FÜRÉSZTÁRCSA ÁTMÉRŐJÉNEK** a fűrész adattábláján megadott jelölés szerintinek kell lennie.
- **TISZTÍTSA MEG A FÜRÉSZTÁRCSÁT ÉS A LESZORÍTÓKAT** a fűrész használata előtt. Azok megtisztításakor ellenőrizheti, nincs-e rajtuk sérülés. A repedt vagy sérült fűrészárca vagy leszorító leválhat, és a darabjai nagy sebességgel elrepülhetnek, súlyos sérülést okozva.
- **MEGGÖRBÜLT TÁRCSÁT NE HASZNÁLJON.** Ellenőrizze, rendszeren fut-e, és nem rázkódik-e a tárcsa. A rázkódó fűrészárca károsíthatja a gépet, és/vagy súlyos sérülést okozhat.
- **NE** használjon kenőanyagot vagy tisztítószert (különösen spray-t vagy aeroszolt) a műanyag védőburkolat közelében. A védőburkolat polikarbonát anyagát bizonyos vegyszerek megtámadhatják.
- **A VÉDŐBURKOLATOT TARTSA A HELYÉN** és működőképes állapotban.
- **MINDIG HASZNÁLJA A RÉSLAPOT, ÉS CSERÉLJE KI, HA SÉRÜLT.** A fűrész alatt felhalmozódott apró részecskék a fűrészárca útjában lehetnek, vagy vágás közben instabillá tehetik a munkadarabot.
- **CSAK EHEZ A SZERSZÁMHOZ KÉSZÜLT FÜRÉSZTÁRCSA LESZORÍTÓT HASZNÁLJON,** hogy megelőzze a gép károsodását és/vagy a súlyos személyi sérülést.
- **BIZONYOSODJON MEG** arról, hogy a vágni kívánt anyaghoz megfelelő fűrészárcsát használ.
- **TISZTÍTSA MEG A MOTOR SZELLŐZŐNYÍLÁSAIT** a részecskéktől és fűrészportól. Az eltömődött szellőzőnyílások miatt a motor túlmelegedhet, károsodhat a gép, és egy esetleges rövidzárlat súlyos sérülést okozhat.
- **SOHA NE RETESZELJE A KAPCSOLÓT BEKAPCSOLT HELYZETBEN.** Attól súlyos sérülést szenvedhet.
- **SOHA NE ÁLLJON RÁ A SZERSZÁMRA.** Súlyos sérülés lehet a következménye, ha a szerszám felborul, vagy ha a kezelő véletlenül hozzáér a vágószerszámmal.

FIGYELMEZTETÉS: Műanyag, nedves bevontatú fa és más anyagok fűrészelés közben olvadhatnak, lerakódhatnak a fűrészárcsára és a fűrészfogakra, ami növeli a fűrészárca túlmelegedésének és beragadásának kockázatát.

FIGYELMEZTETÉS: Mindig használjon megfelelő személyi hallásvédőt. Bizonyos körülmények között és bizonyos ideig tartó használat után a termék működésével járó zaj halláskárosodás

kialakulását segítheti elő. Legyen tisztában azzal, hogy a következő tényezők befolyásolják a zajnak való kitettség mértékét:

- használjon csökkentett zajkibocsátású fűrészárcsát;
- csak jól megélezett fűrészárccsal dolgozzon; és -
- használjon speciális tervezésű zajcsökkentett fűrészárcsát.

FIGYELMEZTETÉS: MINDIG viseljen biztonsági szemüveget. A napi használatra készült szemüveg NEM biztonsági szemüveg. Viseljen arcmaszkot vagy porvédő maszkot is, amikor por keletkezésével járó munkát végez.

FIGYELMEZTETÉS: A szerszám használatakor keletkező por súlyos és tartós légzési rendellenességet vagy más sérülést okozhat.

FIGYELMEZTETÉS: A csiszolás, fűrészelés, köszörülés, fúrás és más építési munkák közben keletkező por tartalmazhat olyan vegyi anyagokat, amelyek rákot, születési rendellenességeket vagy más örökletes ártalmat okoznak. Néhány példa az ilyen vegyi anyagokra:

- ólom alapú festékekből származó ólom,
- téglából, cementből és más építési anyagokból származó kristályos szilícium-dioxid,
- arzén és króm, vegykezelt faanyagokból.

A kockázat nagysága attól függ, hogy milyen gyakran végez ilyen munkát. Annak érdekében, hogy csökkentse az ilyen vegyi anyagoknak való kitettségét, jól szellőző területen dolgozzon, jóváhagyott védőfelszerelést használjon, pl. olyan pormaszkot, amely kimondottan a mikroszkopikus részecskék kiszűrésére készült.

• **A csiszolás, fűrészelés, köszörülés, fúrás és más építési munkák közben keletkező porral ne túl sokáig érintkezzen.** Viseljen védőöltözetet, és a vegyi anyagoknak kitett testfelületeit szappannal és vízzel mossa le. Ha a por a szájába, szemébe kerül, vagy a bőrre telepszik, könnyebben a szervezetébe juthatnak az ártalmas vegyi anyagok.

FIGYELMEZTETÉS: A szerszám használatakor keletkező por súlyos és tartós légzési rendellenességet vagy más sérülést okozhat. Mindig használjon jóváhagyott, a por belégzését akadályozó légzésvédő maszkot.

FIGYELMEZTETÉS: Hibaáram-védelemmel ellátott (legfeljebb 30 mA-es) áramforrás használatát javasoljuk.

Maradványkockázatok

A következő kockázatok minden fűrész használatával együtt járnak:

- a forgó részek megérintésétől származó sérülések.

Bizonyos maradványkockázatok a vonatkozó biztonsági előírások betartása és védőeszközök használata ellenére sem kerülhetők el. Ezek a következők:

- halláskárosodás;
- a forgó fűrészárca fedetlen részeinek megérintése miatti sérülés;
- a fűrészárca cseréjekor fennálló sérülésveszély;
- ujjak becsípődése a védőburkolatok nyitásokor;
- a fűrészpor belégzése miatti egészségkárosodás, különös tekintettel tölgy, bükk és a rétegelt lemezes anyagoknál.

A következő tényezők növelik a légúti problémák kialakulásának veszélyét:

- Faanyag fűrészélése porszivó nélkül.
- Elégtelen porszivás eltömődött kimeneti szűrők miatt.

ŐRIZZE MEG EZEKET AZ ÚTMUTATÁSOKAT

Elektromos biztonság

A villanymotort csak egy bizonyos feszültségre terveztük. Mindig ellenőrizze, hogy az áramforrás megfelel-e az adattáblán feltüntetett feszültségnek.



Az Ön DeWALT szerszáma az EN62841 szabványnak megfelelően kettős szigetelésű, ezért nincs szükség földelésre.

FIGYELMEZTETÉS: A 115 V-os szerszámokat egy hibamentesen szigetelő transzformátorral kell használni, amely a primer és a szekunder tekercs között egy extra földeléssel is el van látva.

Ha a hálózati kábel sérült, cseréltesse ki DeWALT vagy általa megbízott szakszervizzel.

Hálózati csatlakozódugasz cseréje (csak az Egyesült Királyságban és Írországban)

Ha új tápcsatlakozó dugaszra van szüksége:

- A régi dugaszt biztonságos módon semmisítse meg.
- A barna vezetékét kösse a csatlakozódugasz fázis csatlakozójához.
- A kék vezetékét a nulla csatlakozóhoz kösse.

FIGYELMEZTETÉS: A földelő csatlakozóhoz nem kell vezetékét kötnie.

Kövesse a minőségi dugaszokhoz mellékelte szerelési útmutatót. Ajánlott biztosíték: 13 A.

Hosszabbító kábel használata

Ha hosszabbító kábelt kell használnia, az adott szerszám áramfelvételének megfelelő, jóváhagyott 3 eres hosszabbító kábelt vegyen igénybe (lásd a **Műszaki adatoknál**). A vezető minimális keresztmetszete 1,5 mm², a hossza 30 m lehet.

Kábeldob használata esetén mindig teljesen tekerje le a kábelt.

A csomag tartalma

A csomag a következőket tartalmazza:

- 1 Összeszerelt gérfűrész
- 1 Fűrész tárcsa kulcs (a fűrészre szerelve)
- 1 Fűrész tárcsa (a fűrészre szerelve)
- 1 Munkadarab leszorító
- 2 Talptoldal
- 2 Csavar
- 2 Alátét
- 1 Kezelési útmutató

- Ellenőrizze a terméket, részeit és tartozékait, nem sérültek-e meg szállítás közben.
- Használata előtt szánjon időt ennek a használati útmutatónak az alapos áttanulmányozására és értelmezésére.

A szerszámon lévő jelölések

A következő piktogramok láthatók a szerszámon:



Használat előtt olvassa el a kezelési útmutatót.



Viseljen hallásvédőt.



Viseljen védőszemüveget.



Kezét a fűrész tárcsától távol tartsa.



Látható sugárzás. Ne nézzen a fénybe.

Dátumkód helye (A ábra)

A gyártás évét is tartalmazó dátumkód **8** a szerszám burkolatába van nyomtatva.

Példa:

2019 XX XX

Gyártás éve

Leírás (A1–E ábra)



FIGYELMEZTETÉS: Az elektromos szerszámot vagy részeit soha ne alakítsa át. Azzal anyagi kárt vagy személyi sérülést okozhat.

A1 ábra

- 1 Alsó védőburkolat
- 2 Működtető fogantyú
- 3 Hordfogantyú
- 4 Réslap
- 5 Gérretesz gombja
- 6 Sínrögzítő gomb
- 7 Sín állítócsavarja
- 8 Dátumkód
- 9 Sínek
- 10 Ferdeszög skála
- 11 Reteszelő tüske
- 12 Vezetősín állítógombja
- 13 Csúszó vezető
- 14 Talpvezető
- 15 Talptoldal/hordfogantyú
- 16 Bemélyedés a kéznek
- 17 Asztal
- 18 Furatok a munkapadra szereléshez
- 19 Gérskála
- 20 Porelszívó cső bemenete
- 21 Gézár fogantyúja

A2 ábra

- 22 Indítókapcsoló

Rendeltetésszerű használat

Az Ön DeWALT DWS727 gérfűrész fa, faipari termékek és műanyagok professzionális vágására készült. Megfelelő fűrész tárcsával alumínium is fűrészeltető. Könnyűszerrel, pontosan és biztonságosan végezhet vele kereszt-, ferde- és gérvágási műveleteket.

NE használja nedves környezetben, illetve gyúlékony folyadékok vagy gázok közelében.

Ez a gérfűrész professzionális elektromos szerszám.

NE engedje, hogy gyerekek hozzáférjenek. Ha kevésbé gyakorlott személy használja, biztosítson számára felügyeletet.

- **Gyermekek és fogyatékkal élő személyek.** Ezt a terméket gyermekek vagy fogyatékkal élők csak felügyelet mellett használhatják.
- Nem használhatják olyan személyek (a gyermekeket is beleértve), akik nincsenek fizikai, érzékelési vagy mentális képességeik teljes birtokában, vagy nincs meg a szükséges tapasztalatuk és tudásuk vagy képzettségük, kivéve, ha a biztonságukért felelős személy felügyel rájuk. Gyermekeket soha ne hagyjon felügyelet nélkül a szerszám közelében.

23 Reteszkar

24 Lakatfurat

25 XPS™ üzemi kapcsoló

26 Szárnyas anya

27 Mélységállító csavar

28 Hornyoló ütköző

29 Fűrész tárcsa kulcs

30 Talp

31 Ferdeszög rögzítógombja

32 0°-os ferdevágási ütköző

33 Jobb oldali lebillenő ütköző

34 Porelszívó csomk

35 Hajtósíj burkolata

36 Gézár kiiktató

Külön kapható tartozékok

B ábra

- 37 DWS5026-XJ Munkadarab leszorító

C ábra

- 38 DW7053-QZ Porzsák

D ábra

- 39 DE7023-XJ / DE7033-XJ Állvány

E ábra

- 40 DE7025-XJ Leszorító pófák

ÖSSZESZERELÉS ÉS BEÁLLÍTÁSOK

! **FIGYELMEZTETÉS:** Súlyos személyi sérülés veszélyének csökkentése érdekében kapcsolja ki és kapcsolja le a szerszámot az áramforrásról, mielőtt beállítást végez rajta, vagy kiegészítőt, illetve tartozékot le- vagy felszerel. A szerszám véletlen beindulása sérülést okozhat.

Kicsomagolás (A1, F ábra)

1. Nyissa fel a dobozt, és emelje ki a fűrész- és hordfogantyújánál **3** fogva, az F ábra szerint.
2. Sima, lapos felületre tegye.
3. Oldja ki a sínrögzítő gombot **6**, és tolja a fűrészfejet hátra, hogy hátsó helyzetében rögzítődjön.
4. Nyomja le finoman a működtető fogantyút **2**, majd húzza ki a reteszelő tuskét **11**.
5. Finoman csökkentse a nyomás erejét, tartsa a fogantyút, és közben engedje, hogy teljesen felfemelkedjen.

Felszerelés munkapadra (A1 ábra)

A szerszámnak mind a négy lábára furatokat **18** készítettünk, hogy könnyen munkapadra szerelhető legyen. Tekintettel a különböző méretű csavarokra, minden lábára két különböző méretű furatot készítettünk. A kétféle furat bármelyike használható, de nem szükséges mindkettőt felhasználni.

A fűrész mindig stabil felületre és stabilan szerelje fel, hogy el ne mozdulhasson. A könnyebb hordozhatóság kedvéért a szerszámot egy 12,7 mm-es vagy annál vastagabb rétegelt lemezre is szerelheti, amelyet leoszorítóval a munkapadhoz rögzíthet, vagy átvihet egy másik munkaterületre, ahol újból rögzítheti.

TARTSA SZEM ELŐTT: Ha a szerszámot rétegelt lemezre szereli, ügyeljen, hogy a rögzítőcsavarok ne álljanak ki a lemez alján. A rétegelt lemeznek szintben kell fekédnie a munkadarab támasztékán. Amikor a fűrész bármely munkafelületen rögzíti, akkor csak azokra az alátétlemezekre rögzítse, amelyeken a szerelőfuratok találhatóak. Ha más ponton rögzíti, azzal akadályozza a fűrész normál működését.

! **VIGYÁZAT:** Az elakadás és a pontatlan vágás megelőzése érdekében győződjön meg arról, hogy a felszereléshez választott felület nem vetemedett és nem egyenetlen. Ha a fűrész billeg a felületen, helyezzen vékony anyagdarabot a fűrész egyik talpa alá, hogy stabilan fekédjön.

A talptoldatok felszerelése (Y ábra)

! **FIGYELMEZTETÉS:** A talptoldatokat a fűrész mindkét oldalára fel kell szerelni a fűrész használatá előtt.

! **FIGYELMEZTETÉS:** A talptoldatok beállításához használja fel a szerelőréseket, hogy a toldatok a talppal egy szintben legyenek.

1. Keresse meg a furatokat a kéznek kialakított bemélyedések **16** felett a talp oldalán.
2. Imbuszkulccsal vagy T30 kulccsal hajtsa át a csavart **60** az alátétlen **61**, majd a talptoldaton **15** keresztül a talpon lévő furatokba.
3. Húzza meg a toldatot, hogy ellenőrizze, nem mozog-e.
4. Ismétlje meg a 1–3 lépést a másik oldalon.

Fűrész tárcsa cseréje vagy új fűrész tárcsa felhelyezése

A fűrész tárcsa leszerelése (G1–G4 ábra)

! **FIGYELMEZTETÉS:** A személyi sérülés veszélyének csökkentése érdekében a tárcsák kezelésekor viseljen védőkesztyűt.

! **FIGYELMEZTETÉS:** A sérülésveszély csökkentése érdekében kapcsolja ki és áramtalanítsa a gépet, mielőtt tartozékot fel- vagy leszerel, beállítást végez vagy változtat, illetve javítást végez rajta. Ellenőrizze, hogy az indítókapcsoló OFF (KI) állásban van-e. A szerszám véletlen beindulása sérülést okozhat.

- Soha ne nyomja le a tengelyrögzítő gombot, amíg a fűrész tárcsa áram alatt van vagy üresen jár.

- Ne vágjon könnyűfém ötvözetet, (vasat vagy acélt tartalmazó) fémet vagy közetet, illetve szálerősítésű cementet ezzel a gérfűrészrel.

1. Áramtalanítsa a fűrész.
2. Emelje fel a kart felső helyzetébe, majd emelje fel az alsó védőburkolatot **1**, amennyire csak lehetséges.
3. Nyomja meg a tengelyrögzítő gombot **42**, közben óvatosan forgassa kézzel a fűrész tárcsát, amíg a tengelyrögzítő le nem zár.
4. Tartsa a gombot lenyomva, másik kezével pedig a mellékelt csavarkulccsal **29** lazítsa meg a fűrész tárcsa csavarját **41**. (Az óramutató járásának irányába forgassa, mert balmenetes.)
5. Csavarja ki a fűrész tárcsa csavarját **41**, vegye le a külső alátétet **43**, majd a fűrész tárcsát **45**. A belső alátétet **46** a tengelyen hagyhatja.
6. Vegye le az adapter gyűrűt **44** a régi fűrész tárcsáról, és tartsa meg, ha új fűrész tárcsa felszerelésénél szükség van rá.

A fűrész tárcsa felszerelése (G1–G4 ábra)

1. Áramtalanítsa a fűrész.
2. Pattintsa be az adapter gyűrűt **44** az új fűrész tárcsa furatába, ha szükséges.
3. Amikor a kar fel van emelve, tartsa az alsó védőburkolatot **1** nyitva, majd helyezze a fűrész tárcsát a belső alátétre **46** úgy, hogy a tárcsa alján lévő fogak a fűrész hátulja felé nézzenek.
4. Szerelje a külső szorító alátétet a tengelyre.
5. Csavarja be a fűrész tárcsa csavarját, és a tengelyzárat reteszelve húzza meg erősen a csavart a mellékelt kulccsal (az óramutató járásával ellentétes irányba csavarja, mert balmenetes).

! **FIGYELMEZTETÉS!** Csak a leírt módon cseréljen fűrész tárcsát. Csak a **Műszaki adatok** című részben megadott tárcsát használjon, katalógusszám: D74260 a javasolt.

A fűrész hordozása (A1, A2 ábra)

! **FIGYELMEZTETÉS:** A személyi sérülés veszélyének csökkentése érdekében **MINDIG** reteszelve a sínrögzítő gombot, a gérráz fogantyúját, a ferdevágás fogantyúját, a reteszelő tuskét és a vezető beállító gombjait, mielőtt hordozza a fűrész. Soha ne hordozza, és ne emelje a védőburkolataidat fogva.

A fűrész kényelmes szállíthatósága érdekében a fűrészkar felett egy hordfogantyú **3** található.

- A fűrész hordozásához engedje le a fejet és nyomja meg a reteszelő tuskét **11**.
- Zárja a sínrögzítő gombot a fűrészfej elülső helyzetében, zárja a gérráz a bal felső gérzsögnél, csúsztassa be teljesen a vezetősin **13**, és zárja a ferdevágás rögzítő gombját **31** a fűrészfej függőleges állásában, hogy a szerszám minél kompaktabb legyen.
- Mindig a hordfogantyúnál **3** vagy a kéz számára kialakított bemélyedésnél **15** fogja meg.

Funkciók és kezelőszervek

! **FIGYELMEZTETÉS:** A sérülésveszély csökkentése érdekében kapcsolja ki és áramtalanítsa a gépet, mielőtt tartozékot fel- vagy leszerel, beállítást végez vagy változtat, illetve javítást végez rajta. Ellenőrizze, hogy az indítókapcsoló OFF (KI) állásban van-e. A szerszám véletlen beindulása sérülést okozhat.

Gérvézellés (A1, H ábra)

A gérráz fogantyújával **21** és a gérrétesz gombjával **5** állíthatja be a gérszöveget jobbra 60° és balra 50°-ra. A gérszög beállításához emelje fel a gérráz fogantyúját, nyomja a gérrétesz gombját, és állítsa be a kívánt gérszöveget a gérskálán **19**. A gérszöveget a gérráz fogantyújának lenyomásával rögzítse.

Iktassa ki a gérrétesz gombját a gérráz gombját kioldva és a gérráz kiiktatót **36** lefelé tolva. A kiiktatás feloldásához tolja a gérráz kiiktatót felfelé.

Ferdeszög rögzítógombja (A2 ábra)

A ferdevágás szögének rögzítógombjával állíthatja a fűrész balra vagy jobbra 49°-os ferdevágási szögére. A beállításhoz forgassa a ferdeszög rögzítógombját **31** az óramutató járásával ellentétes irányban. A fűrészfej könnyedén állítható balra vagy jobbra, amint a 0°-os szögretesz kioldógombját húzza. A meghúzáshoz a reteszgombot az óramutató járásának irányában forgassa.

A 0°-os ferdevágási ütköző kioldója (A2 ábra)

A 0°-os ferdevágási ütköző **32** kiiktatásával a fűrész jobbra állíthatja a 0° jelzésen túlra.

Amikor aktiválva van, a fűrész balról haladva automatikusan megáll a 0° jelzésnél. Ha ideiglenesen át akarja forgatni jobbra a 0° jelzésen túlra, húzza a ferdevágás rögzítógombját **31**. Amint a gombot elengedte, a kioldás újból aktiválódik. A ferdevágás rögzítógombja kikapcsolható, ha 180°-kal elfordítják.

Ha 0°-on áll, a kioldó rögzítődik a helyén. A kioldó működtetéséhez nyomja a fűrész enyhén balra.

A 45°-os ferdevágási ütköző kioldója (I ábra)

Két ferdevágási ütközőkioldó kar van, a fűrész mindkét oldalán egy-egy. A fűrész ferdevágási szögének beállításához 45°-on túl balra vagy jobbra, nyomja a 45°-os ferdevágás kioldókarját **53** hátrafelé. Amikor hátsó helyzetben van, a fűrész átmozdítható ezeken az ütközőkön. Amikor szükség van a 45°-os ütközőkre, húzza a 45°-os ferdevágás kioldó karját előre.

Ferdevágó zárópecek szegélylécekhez (I ábra)

Vízszintesen fekvő szegélyléc pontos és gyors vágásához az Ön fűrészre fel van szerelve egy jobb vagy bal szegélyléc-ütközővel (lásd az **Útmutatások laposan fekvő szegélylécek vágásához és a kombinált funkciók használatához** cím alatt).

A szegélyléc ferdevágó zárópecek **55** elfordítható úgy, hogy hozzáérjen a szegélyléc-beállító csavarhoz.

A szegélyléc ferdevágó zárópecek megfordításához csavarja ki a rögzítőcsavart, a 22,5°-os ferdevágó zárópecket **54** és a 30°-os szegélyléc ferdevágó zárópecket **55**. Billentse a szegélyléc ferdevágó zárópecket **55** úgy, hogy a 30° jelölés felfelé nézzen. Csavarja vissza a rögzítőcsavart, hogy rögzítse a 22,5°-os ferdevágó zárópecket és a szegélyléc ferdevágó zárópecket. A pontossági beállítást ez nem befolyásolja.

22,5°-os ferdevágó zárópecek (I ábra)

Az Ön fűrészén gyorsan és pontosan beállítható a 22,5°-os ferdevágási szög balra vagy jobbra. A 22,5°-os ferdevágó zárópecek **54** elfordítható úgy, hogy hozzáérjen a szegélyléc-beállító csavarhoz **52**.

Sín rögzítógombja (A1 ábra)

A sín rögzítógombjának **6** segítségével erősen rögzítheti a fejet, hogy ne csúszkáljon a sínen **9**. Erre bizonyos vágásoknál vagy a fűrész hordozásánál van szükség.

Hornyoló ütköző (A2 ábra)

A hornyoló ütköző **28** segítségével korlátozható a fűrész tárcsa vágásmélysége. A hornyoló ütköző például hornyolásnál és magas függőleges vágásoknál hasznos. Forgassa a hornyoló ütközőt előre, és állítsa a mélységállító csavart **27** a kívánt vágásmélységre. Rögzítse a beállítást a szárnyas anyával **26**. Ha a hornyoló ütközőt a fűrész hátulja felé forgatja, a hornyoló ütköző funkciója kiiktatódik. Ha a mélységbeállító csavar túl szorosra van húzva, és nem lehet kézzel megmozdítani, használja a mellékelt fűrész tárcsa kulcsot **29**.

Reteszelő tüske (A1 ábra)



FIGYELMEZTETÉS: A reteszelő tuskét csak a fűrész hordozásánál és tárolásánál kell használni. Vágási műveleteknél SOHA ne használja a reteszelő tuskét.

A fűrészfej alsó helyzetben való rögzítéséhez nyomja le a fejet, tolja be a reteszelő tuskét **11**, és engedje el a fejet. Így a fűrészfej biztonságosan az alsó helyzetében marad, hogy hordozhassa a fűrész. A reteszelő kioldásához nyomja le a fejet, és húzza ki a tuskét.

Oldalhatároló kar (J, T ábra)

Az oldalhatároló kar **59** olyan helyzetbe teszi a fűrész, hogy maximálja a talppárkány vágását függőleges fűrészelésnél, ahogyan a T ábra mutatja.

Jobb oldali lebillenő ütköző (A1, A2 ábra)

A jobb oldali lebillenő ütköző **33** a csúszo vezetőre **13** van szerelve, és hátrafelé elfordítható, amikor nincs rá szükség. Amikor több munkadarabot vág ugyanakkora szélességre, forgassa a jobb oldali lebillenő ütközőt előre, mozdítsa el a csúszókorláttól úgy, hogy a fűrész tárcsától a kívánt távolságra (vonalzóval mérendő) legyen, és a fűrész a lebillenő ütköző felé nézzen, majd végezze el a vágást.

Beállítás

Az Ön gérfűrészét a gyártás folyamán teljes mértékben és pontosan beállítottuk. Ha a szállítás, kezelés miatt vagy bármilyen más okból újbóli beállítás szükséges, az alábbi lépéseket végezze el. Amint megtörténtek a beállítások, azoknak pontosnak kell maradniuk.

A gérszála beállítása (H, K ábra)

1. Oldja ki a gérszár fogantyúját **21**, és forgassa a gérszár addig, amíg a gérszár gombja **5** 0°-os ger állásba nem kerül. Ne zárja a gérszár fogantyúját.
2. Tegyen egy derékszöveget a fűrész vezetősínre és a fűrész tárcsa közé, amint az ábra mutatja. (A fűrészfogak hegye ne érjen hozzá a derékszöghöz. Ez esetben ugyanis pontatlan lesz a mérés.)
3. Ha a fűrész tárcsa nem pontosan merőleges a vezetőre, lazítsa meg a gérszálát **19** tartó négy csavart **49**, majd mozgassa a gérszár fogantyúját és a skálát balra vagy jobbra, amíg a fűrész tárcsa pontosan merőleges nem lesz a vezetőre, a derékszöggel mérve.
4. Húzza meg a négy csavart. Ennél a lépésnél ne vegye figyelembe a gérmutatón **47** leolvasható értéket.

A gérmutató beállítása (H ábra)

1. Oldja ki a gérszár fogantyúját **21**, hogy a gérszár nulla állásba állítható.
2. Kioldott gérszár fogantyú mellett engedje, hogy a gérszár a helyére ugorjon, amint a gérszár a nulla állásba forgatja.
3. Figyelje a H ábrán látható gérmutatót **47** és a gérszálát **19**. Ha a mutató nem pontosan nullát mutat, lazítsa meg a mutató rögzítőcsavarját **48**, miközben a mutatót a helyén tartja, majd állítsa át a mutatót, és húzza meg a csavart.

Ferdeszög beállítása az asztalhoz (A1, A2, I, L ábra)

1. Ahhoz, hogy a fűrész tárcsát derékszögben az asztalhoz igazíthassa, reteszelve a kart alsó helyzetében a reteszelő tuskével **11**.
2. Helyezzen derékszöveget a tárcsához, de a derékszög ne érjen a fűrészfogak hegyéhez (L ábra).
3. Lazítsa meg a ferdeszög rögzítógombját **31**, és biztosítsa, hogy a kar stabilan támaszkodjon a 0°-os ferdevágás-ütközőhöz.
4. Forgassa a 0°-os ferdevágás-ütköző beállító csavarját (**57** I ábra) a 6 mm-es fűrész tárcsa kulcsal **29** annyira, hogy a tárcsa az asztalhoz képest a 0°-os szögben álljon.

Ferdevágási szög mutatóinak beállítása (I ábra)

Ha a ferdevágási szög mutatói **51** nem nullát mutatnak, lazítsa meg az egyes mutatókat rögzítő csavarokat **50**, és mozdítsa el a mutatókat szükség szerint. Győződjön meg arról, hogy a 0°-os ferdevágási szög helyes, és a ferdevágási szög mutatói be vannak állítva, mielőtt bármely másik ferdeszög-beállító csavaron állítana.

Jobb és bal ferdevágás-ütköző beállítása 45°-ra (A2, I ábra)

A jobb ferdevágás ütköző 45°-os beállítása:

1. Csúsztassa a vezetősínt **13** teljesen kifelé, mielőtt ferdevágásra állítja a fűrész.
2. Lazítsa meg a ferdevágási szög rögzítógombját **31**, majd húzza a 0°-os ütköző kioldóját **32**, hogy kiiktassa a 0°-os ütközőt.
3. Amikor a fűrész jobb szélső helyzetben van, és a szögmutató **51** nem pontosan 45°-ot mutat, forgassa a bal oldali 45°-os szög beállító

csavarját **56** a 6 mm-es kulccsal **29** addig, amíg a mutató pontosan be nem áll 45°-ra.

A bal ferdevágás ütköző 45°-os beállítása:

1. Csúsztassa a vezetősínt **13** teljesen kifelé, mielőtt ferdevágásra állítja a fűrész.
2. Lazítsa meg a ferdevágási szög rögzítógombját, és billentse balra a fejet.
3. Ha a ferdevágási szög mutatója nem pontosan 45°-on áll, forgassa a jobb 45°-os ferdeszög-beállító csavart addig, amíg a mutató pontosan 45°-ra nem áll.

A ferdevágás-ütköző beállítása 22,5°-ra (vagy 30°-ra) (A2, I ábra)

TARTSA SZEM ELŐTT: A ferdevágási szögeket csak akkor állítsa, miután elvégezte a 0°-os ferdevágási szög és a szögmutató beállítását. Csúsztassa teljesen kifelé a csúszókörlátokat, mielőtt elkezdi a 22,5°-os vagy 30°-os ferdeszög beállítását.

A bal 22,5°-os ferdevágási szög beállításához billentse ki a bal 22,5°-os ferdevágó zárópecket **54**. Lazítsa meg a ferdevágási szög rögzítógombját **31**, és billentse a fejet teljesen balra. Ha a szögmutató **51** nem pontosan 22,5°-on áll, forgassa a zárópeccel érintkező szegélyléc-beállító csavart **52** egy 10 mm-es kulccsal addig, amíg a mutató be nem áll 22,5°-ra.

A jobb 22,5°-os ferdevágási szög beállításához billentse ki a jobb 22,5°-os ferdevágó zárópecket. Lazítsa meg a ferdevágási szög rögzítógombját, és húzza a 0°-os ferdevágási ütközőt **32**, hogy kiiktassa a 0°-os ütközőt. Amikor a fűrész jobb szélső helyzetben van, és a szögmutató nem pontosan 22,5°-ot mutat, forgassa a zárópeccel érintkező szegélyléc-beállító csavart **52** egy 10 mm-es kulccsal addig, amíg a mutató pontosan be nem áll 22,5°-ra.

A vezető beállítása (A1 ábra)

A vezető felső része a hézag kialakítása érdekében állítható, hogy a fűrészsel teljes 49°-os ferdevágást lehessen végezni akár jobbra, akár balra.

1. Mindegyik vezető **13** állításához lazítsa meg a vezető állítógombját **12**, és csúsztassa a vezetőt kifelé.
2. A kikapcsolt fűrészelt a vágóúton végigfuttatva ellenőrizze, megfelelő-e a hézag.
3. Úgy állítsa be a vezetőt, hogy praktikusán közel legyen a fűrész tárcsához, és így minél jobban megtámaszthassa a munkadarabot anélkül, hogy akadályozná a kar fel-le mozgását.
4. Szorítsa be erősen a vezető állítógombját.
5. Amikor kész a ferdevágás, állítsa vissza a vezetőt.

TARTSA SZEM ELŐTT: A vezetők pályája a fűrészportól eltömődhet. Pálccával vagy kis nyomású levegővel tisztítsa ki a vezetőhornyokat.

A védőelemek működtetése és a láthatóság (X ábra)

A fűrész alsó védőburkolatát **1** úgy alakítottuk ki, hogy automatikusan szabaddá tegye a fűrész tárcsát, amikor a kar le van engedve, és befedje a fűrész tárcsát, amikor a kar fel van emelve.

A védőburkolatot akkor emelheti fel kézzel, amikor fűrész tárcsát fel- vagy leszerel, vagy amikor átvizsgálja a fűrészelt. SOHA NE EMElje FEL AZ ALSÓ VÉDŐBURKOLATOT, AMÍG A FÜRÉSZTÁRCSA LE NEM ÁLLT.

Sínvezető beállítása (A1 ábra)

Rendszeresen ellenőrizze a sín **9** holtjékát vagy hézagát.

A jobb oldali sín az állítócsavarral **7** állítható. A hézag csökkentéséhez 4 mm-es imbuszkulccsal forgassa az állítócsavart fokozatosan az óramutató járásának irányában, miközben a fűrészfejet előre-hátra csúsztatja.

Gérvár beállítása (A1, M ábra)

A gérvár rúdját **58** állítani kell, ha a fűrészasztal mozgatható, amikor a gérvár fogantyúja zárt (alsó) helyzetben van.

1. Tegye a gérvár fogantyúját **21** kioldott (felső) állásba.
2. Lapos csavarhúzóval az óramutató járásának irányában forgatva húzza meg a gérvár rúdját, amint az M ábra szemlélteti. Addig forgassa

a zárórudat, amíg passzentesen nem illeszkedik, majd fordítsa el az óramutató járásával ellentétes irányban egy fordulattal.

3. Zárja vissza a gérvárat a gérskálá egyik nem rögzített szögénél (például 34°-nál), majd bizonyosodjon meg arról, hogy az asztal nem forog.

Használat előtt

- Szerelje fel a megfelelő fűrész tárcsát. Ne használjon túl kopott fűrész tárcsát. A fűrész maximális fordulatszáma nem lehet nagyobb a fűrész tárcsa maximális fordulatszámánál. Ne használjon csiszoló tárcsát.
- Ellenőrizze, nem sérült-e a hajtósíj burkolata **35**, és hogy megfelelően működik-e az alsó védőburkolat **1**.
- A talptoldatokat a fűrész talpának mindkét oldalára szerelje fel. Lásd **A talptoldatok felszerelése** című részben.
- Ne próbáljon túl kis darabokat vágni.
- Hagyja a fűrész tárcsát szabadon vágni. Ne erőltesse.
- Várja meg, amíg a motor felveszi a teljes fordulatszámot, és csak azután kezdje a vágást.
- Ellenőrizze, hogy minden rögzítógomb és leszorító fogantyú szorosan meg van-e húzva.
- Rögzítse a munkadarabot.
- Bár ezzel a fűrészsel lehet fát és sokféle nem-vasfémet lehet vágni, ezek a kezelési útmutatások csak fa vágására vonatkoznak. Ugyanezek az irányvonalak érvényesek más anyagokra is. Ne vágjon (vasat vagy acélt tartalmazó) fémet, szálerősítéssel cementet vagy kőzetet ezzel a fűrészsel.
- Ne használja réslap nélkül a fűrészelt. Ne használja a fűrészelt, ha a rés 12 mm-nél szélesebb.
- Csatlakoztassa a fűrészelt egy külső porszívóhoz.

A SZERSZÁM KEZELÉSE

Kezelési útmutatások



FIGYELMEZTETÉS: Mindig tartsa be a biztonsági útmutatásokat és az érvényes előírásokat.



FIGYELMEZTETÉS: Súlyos személyi sérülés veszélyének csökkentése érdekében kapcsolja ki és kapcsolja le a szerszámot az áramforrásról, mielőtt beállítást végez rajta, vagy kiegészítőt, illetve tartozékokat le- vagy felszerel. A szerszám véletlen beindulása sérülést okozhat.

Nézze át a **Fűrész tárcsák** című részt a **Külön kapható tartozékok** cím alatt, és válassza ki az igényének legmegfelelőbb fűrész tárcsát.

A gépet úgy helyezze el, hogy az asztal magassága és stabilitása ergonómiai szempontból is megfelelő legyen. A munkavégzés helyét úgy válassza meg, hogy a gép kezelőjének jó rálátása és elegendő szabad tere legyen a munkadarab akadálytalan kezeléséhez.

A súlyozott effektív rezgésgyorsulás hatásának csökkentése érdekében a környezeti hőmérséklet ne legyen túl alacsony, a gép és tartozékai megfelelően legyenek karbantartva, és a munkadarab mérete is a géphez illő legyen.

Dugaszolja a fűrészelt 50 Hz-es háztartási áramforrásra. A feszültséget ellenőrizze az adattablán. Gondoskodjon arról, hogy a kábel ne legyen útban munka közben.

Helyes test- és kéztartás (N1, N2 ábra)



FIGYELMEZTETÉS: A súlyos személyi sérülés elkerülése érdekében MINDIG az N1 ábrán a bemutatott helyes kéztartást alkalmazza.



FIGYELMEZTETÉS: A súlyos személyi sérülés kockázatának csökkentése érdekében MINDIG biztonságosan tartsa a szerszámot, számítva annak hirtelen reakciójára.

- Soha ne tegye kezét a vágási terület közelébe. Ne tegye kezét a fűrész tárcsához 100 mm-nél közelebbre.
- Vágás közben tartsa a munkadarabot erősen az asztalhoz és a vezetőhöz nyomva. Addig ne mozdítsa a kezét, amíg az indítókapcsolót el nem engedte, és a fűrész tárcsa teljesen le nem állt.

- MINDIG VÉGEZZEN „SZÁRAZ” VÁGÁST (KIKAPCSOLT FŰRÉSSZEL) A VALÓDI VÁGÁS ELŐTT, HOGY ELLENŐRIZHESSE A FŰRÉSZTÁRCSA ÚTJÁT. NE KERESZTEZZE EGYIK KEZÉVEL A MÁSIKAT, AHOGYAN AZ N2 ÁBRÁN LÁTHATJA.
- Mindkét lábával szilárdan álljon a talajon, és őrizze meg egyensúlyát. Amikor a gértart balra vagy jobbra mozgatja, kövesse a mozgást, és a fűrészárccsától kissé oldalra álljon.
- A védőburkolat zsaluján keresztül figyeljen, amikor ceruzavonalat követ.

Indítókapcsoló (A2 ábra)

A fűrész bekapcsolásához tolja a reteszkart **23** balra, majd nyomja be az indítókapcsolót **22**. A fűrész addig jár, amíg a kapcsolót benyomva tartja. A vágás kezdése előtt várja meg, amíg a fűrészárccsa felveszi a teljes üzemi fordulatszámot. A fűrész kikapcsolásához engedje el a kapcsolót. A fűrészfej felemelése előtt várja meg a tárcsa leállítását. A kapcsoló bekapcsolt állapotban nem reteszeltető. Az indítókapcsolón van egy furat **24**, amelyen keresztül a kapcsoló lelakatható.

Az Ön fűrészén nincs automatikus elektromos fék, viszont az indítókapcsoló elengedése után 10 másodpercen belül a fűrészárccsának le kell állnia. Ez nem állítható. Ha a leállítás ideje többször is meghaladja az 10 másodpercet, vigye el a szerszámot egy DeWALT szervizbe.

Mindig győződjön meg arról, hogy leállt a fűrészárccsa, mielőtt kiemeli a vágatból.

Porelszívás (A2, C, Z ábra)

FIGYELMEZTETÉS: *Súlyos személyi sérülés veszélyének csökkentése érdekében kapcsolja ki és kapcsolja le a szerszámot az áramforrásról, mielőtt beállítását végez rajta, vagy kiegészítőt, illetve tartozékot le- vagy felszerel. A szerszám véletlen beindulása sérülést okozhat.*

FIGYELMEZTETÉS: *Bizonyos fák fűrészpora az ismeretek szerint rákkeltő, különösen azoké, amelyeket adalékokkal kezeltek.*

- Mindig használjon porelszívót.
- Gondoskodjon a munkahely jó szellőztetéséről.
- Alkalmasság esetén viseljen légvédelmi felszerést.

VIGYÁZAT: *Soha ne működtesse ezt a fűrészportorzsák vagy DeWALT porelszívó nélkül. A fa fűrészpor légzési ártalmat okozhat.*

VIGYÁZAT: *Ha porzsákot használ, azt minden használat után ellenőrizze, és ürítse ki.*

FIGYELMEZTETÉS: *Alumínium fűrészelésénél a tűzveszély elkerülése végett vegye le a porzsákot, vagy kapcsolja ki a porelszívót.*

Az Ön gérfűrészén van egy porelszívó csomópont **34**, amelyhez bármelyik porzsák **38** csatlakoztatható, 33 mm-es szívófejekhez, vagy közvetlenül a DeWALT AirLock rendszerhez (DWW9000-XJ).

Tartsa be a megmunkálendő anyagokra vonatkozó országos előírásokat.

A porzsák csatlakoztatása (C ábra)

1. Illessze a porzsákot **38** a porelszívó csomópont **34**, amint a C ábra szemlélteti.

A porzsák kiürítése (C ábra)

1. Vegye le a porzsákot **38** a fűrészről, és finoman rázza vagy ütögetve ürítse ki.
2. Illessze vissza a porzsákot a porelszívó csomópont **34**.

Észreveheti, hogy a por nem teljesen hullik ki a zsákból. A fűrész vágóteljesítményét ez nem érinti, a porelszívás hatékonyságát viszont csökkenti. Ahhoz, hogy visszaállítsa fűrészén a porelszívás hatékonyságát, nyomja meg a porzsák belsejében lévő rugót, és ürítéskor ütögesse hozzá a zsákot a hulladék- vagy porgyűjtő edény oldalához.

Külső porelszívás (Z ábra)

Az egészségre különösen ártalmas vagy rákkeltő száraz por elszívásához speciális M osztályú porelszívót használjon.

Csatlakoztatás AirLock-kompatibilis porelszívóhoz (Z ábra)

Az Ön gérfűrészének porelszívó csomópontja **34** kompatibilis a DeWALT AirLock rendszerrel. Az AirLock rendszer gyors és biztonságos csatlakozást tesz lehetővé a porelszívó tömlő **64** és a gérfűrész között.

1. Győződjön meg arról, hogy az AirLock csatlakozó gyűrűje **62** kioldott helyzetben van. A gyűrű rovátkáit **63** és az AirLock csatlakozót igazítsa az ábrának megfelelően kioldott és zárt állásba.
2. Nyomja rá az AirLock csatlakozót a porelszívó csomópont **34**.
3. Fordítsa a gyűrűt zárt helyzetbe.

TARTSA SZEM ELŐTT: A gyűrű golyóscsapágái a résbe záródva rögzítik a csatlakozást. A gérfűrész most már biztonságosan csatlakoztatva van a porelszívóhoz.

Az XPS™ LED munkalámpa rendszer használata (A1, A2 ábra)

TARTSA SZEM ELŐTT: A gérfűrész áramforrásra kell csatlakoztatni.

Az XPS™ LED munkalámpa rendszernek van be- és kikapcsolója **25**. Az XPS™ LED munkalámpa rendszer a gérfűrész indítókapcsolójától függetlenül működik. A fűrész működtetéséhez nem feltétlenül szükséges a munkalámpa.

Egy meglévő ceruzavonal átfűrészélése fa munkadarabon:

1. Kapcsolja be az XPS™ rendszert, húzza lefelé a működtető fogantyút **2**, hogy a fűrészárccsa a fa munkadarabhoz közel hozza. A fűrészárccsa árnyéka megjelenik a munkadarabon.
2. Igazítsa egymáshoz a ceruzavonalat és a fűrészárccsa árnyékának szélét. A ceruzavonalhoz való pontos illeszkedés végett szükségessé válhat a gérszög vagy ferdevágási szög állítása.

Keresztvágási műveletek (A1, A2, O, P ábra)

Ha a csúszásvédő funkciót nem használja, gondoskodjon arról, hogy a fűrészfej a lehető leghátrább legyen tolvá, és a sín rögzítógombja **6** meg legyen húzva. Ezzel megakadályozza, hogy a fűrész a sín mentén csúszson, mivel a munkadarab rögzítve van.

Több darab vágása nem ajánlatos, de biztonságosan kivitelezhető annak biztosításával, hogy mindegyik darab erősen az asztalhoz és a vezetőhöz legyen nyomva.

Egyenes függőleges keresztvágás

1. Állítsa be és reteszelve a gértart nullánál, tartsa a munkadarabot erősen az asztalon **17**, és nyomja a vezetőhöz **13**.
2. Amikor a sín rögzítógomb **6** meg van húzva, kapcsolja be a fűrész reteszkart **23** lenyomásával és az indítókapcsoló **22** behúzásával.
3. Amint a fűrész felvette a fordulatszámot, engedje le lassan és óvatosan a kart a fa keresztvágásához. A kar felemelése előtt várja meg a fűrészárccsa teljes leállítását.

Csúszó keresztvágás (O ábra)

Ha 51 x 115 mm-nél (45°-os gérszögben 51 x 82 mm-nél) nagyobb munkadarabot vág, alkalmazzon kifelé-lefelé-hátrafelé mozgatsort, meglazított sín rögzítógomb **6** mellett.

Húzza ki a fűrészét önmaga felé, engedje lefelé a fűrészfejet a munkadarab irányába, és lassan nyomja a fűrész hátrafelé a vágás elvégzéséhez. Amikor kifelé húzza a fűrészét, ne engedje, hogy az a munkadarab felső részéhez érjen. A fűrész elmozdulhat Ön felé, súlyos személyi sérülést okozhat, vagy megrongálhatja a munkadarabot.

Gér keresztvágás (P ábra)

Sarkok vágásához gyakran 45°-os gérszög szükséges, de balra nulla és 50° között, illetve jobbra 60°-ig bármilyen érték beállítható. Az egyenes függőleges keresztvágáshoz hasonlóan járjon el.

Ha gérvágást végez 51 x 105 mm-nél szélesebb fa munkadarabon, a rövidebbik oldalán, mindig a hosszabbik oldalt helyezze a vezetőhöz.

Ferdevágás (A1, A2 ábra)

Ferdeszögeket jobbra 49°-tól balra 49°-ig lehet beállítani és vágni úgy, hogy a gércar a balra 50° és jobbra 60° között van. A ferdevágásról bővebb tájékoztatást a **Funkciók és kezelőszervek** című részben talál.

1. Lazítsa meg a ferdevágási szög rögzítógombját **31**, és mozgassa a fűrész balra vagy jobbra a kívánt helyzetbe. A hégaz kialakítása végett mozogni kell a vezetőt **13**. A vezetők beállítása után húzza meg a vezető állítógombját **12**.
2. Húzza meg erősen a ferdevágási szög rögzítógombját.

Némely szélsőségesen nagy szögállás esetén előfordulhat, hogy a jobb oldali vezetőt le kell szerelni. Nézze át **A vezető beállítása** című részt a **Beállítások** című fejezetben, ahol fontos információkat talál arról, hogyan kell beállítani a vezetőket bizonyos ferdevágásokhoz.

A jobb oldali vezető leszereléséhez csavarja ki több fordulattal a vezető állítógombját **12**, és csúszassa ki a vezetőt. A jobb oldali vezetősin zsinórral a talphoz van rögzítve, hogy el ne vesszen.

A vágás minősége

A vágás simasága számos változótól függ, például a vágott anyag jellegétől, a fűrésztrácsa típusától és élességétől, valamint a vágás típusától.

Amikor nagyon sima vágás szükséges, pl. peremléceknél és más precíziós munkáknál, éles fűrésztrácsával (60 fogú, karbid) és kisebb, egyenletes vágási sebességgel juthat jó eredményhez.

FIGYELMEZTETÉS: Gondoskodjon arról, hogy a munkadarab vágás közben ne mozdulhasson el ne máshasson el, szorítsa le biztonságosan. A kar felemelése előtt mindig várja meg a fűrésztrácsa teljes ledőlését. Ha a munkadarab hátoldalán kihasadnak apró szálak, ragasszon egy darab maszkolószalagot a fára a tervezett vágás helyénél. Vágja keresztül, majd óvatosan vegye le a szalagot.

Nem teljes keresztülvágás (Rovátkolás és hornyolás) (A2 ábra)

Az Ön fűrészre hornyoló ütközővel **28**, mélységállító csavarral **27** és szárnyas anyával **26** is el van látva, így hornyolást is végezhet. A **Keresztvágás, Ferdevágás** és **Kombinált gérvágás** című részekben megadott útmutatások a munkadarab teljes keresztülvágására vonatkoznak. A fűrészrel nem teljes keresztülvágás is végezhető, pl. rovátkolás és hornyolás.

Hornyolás (A1, A2 ábra)

Lásd a **Hornyoló ütköző** című részben a vágásmélység beállítására vonatkozó részletes útmutatásokat. A kívánt vágásmélység ellenőrzéséhez szükséges egy hulladék fadarab.

1. Tartsa a munkadarabot erősen az asztalon, a vezetőhöz **13** támasztva. Igazítsa el a vágási területet a fűrésztrácsa alatt. Tegye a fűrész karját teljesen előre, a fűrésztrácsa az alsó helyzetében legyen. Kapcsolja be a fűrészreteszkar **23** lenyomásával és az indítókapcsoló **22** behúzásával. Finoman tolja a fűrészkarat hátrafelé, hogy hornyot vágjon a munkadarabba.
2. Engedje el az indítókapcsolót, amikor a fűrészkar alsó helyzetben van. Amikor a fűrésztrácsa már teljesen leállt, emelje fel a fűrészkarat. A kar felemelése előtt mindig várja meg a fűrésztrácsa teljes leállítását.
3. A horony szélesítéséhez végezze el ismét a 1–2 lépést, amíg el nem éri a kívánt szélességet.

A munkadarab leszorítása (B ábra)

FIGYELMEZTETÉS: A vágás előtt biztonságosan leszorított és kiegyensúlyozott munkadarab a vágás befejezése után kiegyensúlyozatlanná válhat. A kiegyensúlyozatlan terhelés felboríthatja a fűrész vagy bármi más, amire a fűrész rá van szerelve, például az asztalt vagy a munkapadot. Amikor olyan vágást végez, amely után a munkadarab kiegyensúlyozatlanná válhat, támassza alá megfelelően a munkadarabot, és gondoskodjon arról, hogy a fűrész

stabil felülethez legyen erősen csavarozva. Ellenkező esetben személyi sérülést szenvedhet.



FIGYELMEZTETÉS: A rögzítőlábat a fűrész talpa felett kell rögzíteni, ha a leszorítót használja. A munkadarabot mindig a fűrésztalphoz szorítsa le, ne a munkaterület más részéhez. Ügyeljen arra, hogy a rögzítőláb ne a fűrésztalp szélére legyen szorítva.



VIGYÁZAT: A munkadarabot mindig szorítsa le, hogy megtartsa felette az uralmát, illetve csökkentse a személyi sérülés és a munkadarab károsodásának veszélyét.

Használja a fűrészhez mellékelt munkadarab leszorítót **37**. A bal vagy jobb vezető egyik oldalról a másikra csúsztatva segít a leszorításban. Bizonyos méretű és alakú anyagok vágásánál más segédeszközök (például rugós szorító, csavaros szorító vagy patkó alakú szorító) is alkalmasak lehetnek.

A leszorító felszerelése

1. A leszorító szereléséhez van a talpon négy derékszögű szerelőfurat **65**, kettő a fűrész elején és kettő a hátulján a talpvezető alatt. Illeszse be a leszorítót **37** a négy furat egyikébe. **TARTSA SZEM ELŐTT:** Amikor a leszorítót a fűrész hátuljára szereli, a leszorító karjának a legmagasabb pozíciónál kell lennie, hogy a leszorító oszlopát be lehessen csúsztatni a szerelőfuratba, mivel a leszorító túlnyúlik a vezetősinen.
2. Lazítsa meg a gombot, hogy a leszorító fel- vagy lefelé igazítható, majd a gombbal erősen szorítsa le a munkadarabot.

TARTSA SZEM ELŐTT: Ferdevágásnál a talp ellentétes oldalára helyezze a leszorítót. A BEFEJZŐ VÁGÁS ELŐTT MINDIG VÉGEZZEN „SZÁRAZ” VÁGÁST (KIKAPCSOLT FÜRÉSSZEL), HOGY ELLENŐRIZHESSE A FÜRÉSZTRÁCSA ÚJTJÁT. ÜGYELJEN ARRA, HOGY A LESZORÍTÓ NE AKADÁLYOZZA A FÜRÉSZT ÉS A VÉDŐBURKOLATOKAT.

Hosszú munkadarabok megtámasztása (D ábra)

A HOSSZÚ DARABOKAT MINDIG TÁMASSZA ALÁ.

A legjobb eredmények érdekében használjon DE7023-XJ vagy DE7033 állványt **39** a fűrészasztal toldásához. A hosszú munkadarabokat bármilyen megfelelő eszközzel (fűrészbakkkal vagy más hasonló alkalmasossággal) támassza alá, hogy a levágott végek ne essenek le.

Képketrek, árnyékolódobozok és más négyoldalú darabok vágása (Q, R ábra)

Próbálkozzon hulladékfával, amíg „rá nem érez” a fűrész működésére. Az Ön fűrészre tökéletes szerszám olyan sarokvágáshoz, mint amelyet pl. a Q ábra mutat.

Az R ábrán az 1. rajz ferdevágás-beállító módszerrel készített illesztést mutat. A bemutatott illesztés bármelyik módon készülhet.

- Ferdevágás-beállítás használata:
 - Mindkét lemezről 45°-ra van állítva a ferdevágás, így jön létre a 90°-os sarok.
 - A gércar nulla állásban, a ferdevágási szög pedig 45°-on van rögzítve.
 - A fa a széles, lapos oldala az asztal felé, a keskeny oldala pedig a vezető felé fordul.
- Gérvágó beállítás használata:
 - Ugyanezt a vágást gérvágásként is el lehet végezni, ha a jobb és bal oldalt a szélesebb felületével fordítja a vezető felé.

Díszléc és egyéb keretek vágása (R ábra)

Az R ábrán a 2. rajzon olyan illesztés látható, amelyhez a gércart 45°-ra állították, hogy a két lécs így 90°-os sarkot alkosson. Az ilyen illesztéshez állítsa a ferdeszöget nullára, a gércart pedig 45°-ra. Ismételt elmondjuk, hogy a fát széles, lapos oldalával fektesse az asztalra, és a keskeny szélét fordítsa a vezető felé.

Az R ábrán a két rajz csak négyoldalú tárgyakra vonatkozik. Ha az oldalak száma ettől eltér, változik a gérszög és a ferdeszög is. Az alábbi táblázat több

alakzathoz megadja a megfelelő szögértéket, egyenlő hosszúságú oldalakat feltételezve.

OLDALAK SZÁMA	GÉR- VAGY FERDESZÖG
4	45°
5	36°
6	30°
7	25,7°
8	22,5°
9	20°
10	18°

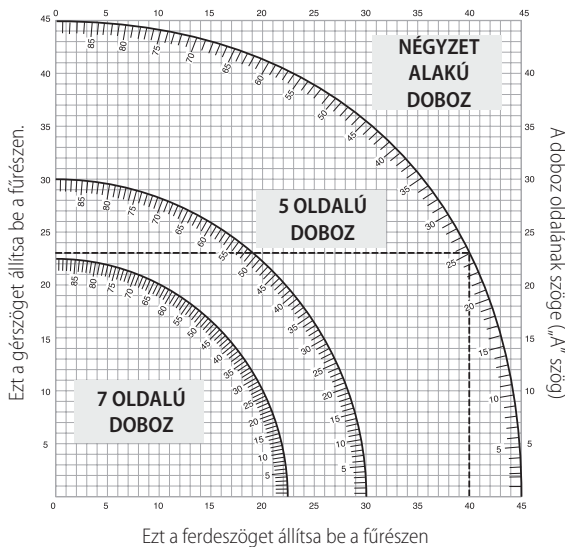
A táblázatban nem szereplő alakzathoz a következő képletet használja: Ha a 180°-ot elosztja az oldalak számával (ha az anyagot függőlegesen vágja), eredményül a gérszöget kapja, vagy (ha a vágandó anyag vízszintesen felsziki) az osztás eredménye a ferdeszöggel lesz egyenlő.

Kombinált gérvágás (S ábra)

A kombinált gérvágás a gér- és a ferdevágás kombinációja. Ilyen vágást alkalmazunk képeretek vagy ferde oldalú dobozok készítésénél, ahogy az S ábra mutatja.

FIGYELMEZTETÉS: Ha a vágási szög vágásonként változik, ellenőrizze, hogy a ferdeszög rögzítőgombja és a gérszár fogantyúja biztonságosan meg van-e húzva. Ezeket mindig újra meg kell húzni, miután ferde- vagy gérszöveget változtatott.

Az alábbi táblázat segítségével kiválaszthatja a gyakori kombinált gérvágásokhoz megfelelő gér- és ferdevágási beállításokat.



- Válassza ki a tervezett tárgyhoz a kívánt „A” szöveget (S. ábra), majd keresse ki a táblázatban a megfelelő íven.
- Ebből a pontból kiindulva haladjon a táblázatban egyenesen lefelé a helyes ferdeszög, és egyenesen oldalirányban a helyes gérszög kikereséséhez.
- Állítsa be a fűrészen az előírt szögeket, majd végezzen néhány próbavágást. Gyakorolja a levágott darabok összeillesztését.

PÉLDA: Egy 4 oldalú 26°-os külső szögű doboz („A” szög, S ábra) esetén használja a jobb felső szögívet. Keresse meg a 26°-ot az ívskálán. Kövesse a vízszintes keresztvonalat valamelyik irányba a gérszög kikereséséhez (42°). Hasonlóképpen kövesse a függőleges keresztvonalat a táblázat tetjéig vagy aljáig a ferdeszög kikereséséhez (18°). Mindig végezzen próbavágásokat hulladékanyagon, hogy ellenőrizhesse a fűrész beállításait.

Talpparkány vágása (J, T ábra)

90°-os vágások elvégzéséhez helyezze a munkadarabot a vezetővel szembe, és ott tartsa, amint a T ábra mutatja. Kapcsolja be a fűrész, várja meg, amíg eléri a teljes fordulatszámot, majd finoman engedje le a kart a vágáson keresztül.

70 mm – 150 mm méretű talpparkány vágása magasan, függőlegesen, a vezető felé (J, T ábra)

TARTSA SZEM ELŐTT: A J ábrán bemutatott oldalhatároló kart **59** használja, amikor 70 mm – 150 mm méretű talpparkányt vág magasan, függőlegesen, a vezető felé.

A munkadarabot a T ábrán bemutatott módon helyezze el.

Minden vágást úgy kell elvégezni, hogy a talpparkány hátoldala a vezetőhöz, az alja pedig az asztalhoz legyen támasztva.

	Belső sarok	Külső sarok
Bal oldal	Gérszög bal 45° Menti a vágás bal oldalát	Gérszög jobb 45° Menti a vágás bal oldalát
Jobb oldal	Gérszög jobb 45° Menti a vágás jobb oldalát	Gérszög bal 45° Menti a vágás jobb oldalát

Legfeljebb 150 mm méretű anyagok a fent leírt módon vágathatók.

Szegélylécek vágása (A1, U1, U2 ábra)

Az Ön gérfűrész szegélylécek vágására is kiválóan alkalmas. A megfelelő illesztés érdekében kombinált gérvágással rendkívül pontosan kell vágni.

Az Ön gérfűrészén speciális előre beállított rögzítési pontok vannak balra és jobbra 22,5, 31,6 és 35,3°-nál a szegélylécek megfelelő szögben történő vágásához, valamint balra és jobbra 22,5 és 30°-nál ferdevágás-ütközők is vannak. A ferdeszög skálán **10** 33,9°-nál is talál egy jelölést. Az alábbi táblázatból megtudhatja a szegélylécek vágásához megfelelő beállításokat.

TARTSA SZEM ELŐTT: Rendkívül fontos, hogy hulladékanyagokon próbavágásokat végezzen!

Útmutatások laposan fekvő szegélylécek vágásához és a kombinált funkciók használatához (U1 ábra)

- A lécnak laposan kell feküdnie, széles hátsó felületével a fűrészasztalon **17**.
- A szegélyléc felső része támaszkodjon a vezetőhöz **13**.
- Az alábbi beállítások rugós szegélylécek 45°-os vágására vonatkoznak.

	Belső sarok	Külső sarok
Bal oldal	Ferdevágási szög: balra 30° Gérszál beállítása: jobbra 35,26° Menti a vágás bal oldalát	Ferdevágási szög: jobbra 30° Gérszál beállítása: balra 35,26° Menti a vágás bal oldalát
Jobb oldal	Ferdevágási szög: jobbra 30° Gérszál beállítása: balra 35,26° Menti a vágás jobb oldalát	Ferdevágási szög: balra 30° Gérszál beállítása: jobbra 35,26° Menti a vágás jobb oldalát

- Ezek a beállítások 52°-os felső és 38°-os alsó szögű szegélylécekhez alkalmasak.

	Belső sarok	Külső sarok
Bal oldal	Ferdevágási szög: balra 33,9° Gérszál beállítása: jobbra 31,62° Menti a vágás bal oldalát	Ferdevágási szög: jobbra 33,9° Gérszál beállítása: balra 31,62° Menti a vágás bal oldalát
Jobb oldal	Ferdevágási szög: jobbra 33,9° Gérszál beállítása: balra 31,62° Menti a vágás jobb oldalát	Ferdevágási szög: balra 33,9° Gérszál beállítása: jobbra 31,62° Menti a vágás jobb oldalát

Szegélylécek vágásának alternatív módja

Ha szegélylécet ezzel a módszerrel vágunk, nincs szükség ferdevágási szögre. A gérszögön lehet apró változtatásokat végezni anélkül, hogy azok befolyásolnák a ferdeszöveget. 90°-tól eltérő szögű sarkok esetén a fűrész ezekhez gyorsan és könnyen beállítható.

A vezető és a fűrésztalp között szögbe állított szegélylécek vágásához útmutatások minden vágásnál (U2 ábra)

1. Állítsa szögbe a szegélyléceket úgy, hogy az alsó része (amelyik a falra szerelés után a fal felé fog nézni) a vezetőhöz **13** támaszkodjon, a felső része pedig a fűrészasztalon **17** fekszen.
2. A szegélyléc hátoldalán lévő szögletes „lapkáknak” derékszögben kell a vezetőre és a fűrészasztalra felfeküdniük.

	Belső sarok	Külső sarok
Bal oldal	Gérszög: jobb 45° Menti a vágás jobb oldalát	Gérszög: bal 45° Menti a vágás jobb oldalát
Jobb oldal	Gérszög: bal 45° Menti a vágás bal oldalát	Gérszög: jobb 45° Menti a vágás bal oldalát

Speciális vágások

! **FIGYELMEZTETÉS:** Csak akkor végezzen el bármilyen vágást, ha a munkadarab biztonságosan rögzítve van az asztalhoz és a vezetőhöz.

Alumínium vágása (V1, V2 ábra)

MINDIG CSAK KIMONDOTTAN ALUMÍNÍUM VÁGÁSÁHOZ KÉSZÜLT MEGFELELŐ FÜRÉSZTÁRCSÁT HASZNÁLJON.

Bizonyos munkadarabokhoz szükség lehet leszorítóra vagy rögzítőre, hogy vágás közben el ne mozduljanak. Úgy helyezze el az anyagot, hogy a legvékonyabb keresztmetszetet vágassa, ahogyan a V1 ábra mutatja. A V2 ábra ennek helytelen módját szemlélteti.

Alumínium vágásánál kenőanyagként használjon kenőviaszt. Vágás előtt kenje a viaszt közvetlenül a fűrésztárcsára **45**. Forgó fűrésztárcsára soha ne kenjen viaszt. A viasz megfelelő kenést biztosít, és megakadályozza, hogy részecskék tapadjanak a fűrésztárcsához.

Hajlott munkadarab (W1, W2 ábra)

Hajlott munkadarab vágásánál azt mindig a W1 ábrán bemutatott módon helyezze el, és soha ne úgy, ahogyan a W2 ábrán látja. A rosszul elhelyezett munkadarabtól becsipődik a fűrésztárcsa.

Műanyag csövek és más kör alakú anyagok vágása

A műanyag csöveket könnyen elvághatja a fűrészzel. Pont úgy kell vágni, mint a fát, és **A VEZETŐHÖZ KELL RÖGZÍTENI VAGY ERŐSEN NYOMNI, HOGY EL NE FOROGHASSON.** Szögben vágásnál ez rendkívül fontos.

Nagyméretű munkadarab vágása (X ábra)

Néha egy-egy fadarab túl nagy, és nem fér be a fűrésztárcsa alsó védőburkolata alá. Ilyen esetben a jobb hüvelykujját tegye a védőburkolat **1** felső részére, majd forgassa a burkolatot felfelé annyira, hogy a munkadarab éppen beférjen, amint az X ábra mutatja. Ezt viszont lehetőleg kerülje, de ha mégis szükséges, a fűrész megfelelően fog működni, és el fogja vágni a nagyobb munkadarabot. **A FÜRÉSZ HASZNÁLATA KÖZBEN SOHA NE RÖGZÍTSE SEM LEKÖTŐZÉSSEL, SEM SZALAGGAL, SEM MÁS MÓDON A VÉDŐBURKOLATOT NYITOTT HELYZETÉBEN.**

KARBANTARTÁS

Az Ön elektromos szerszámát minimális karbantartás melletti hosszú idejű használatra terveztük. Folyamatos és kielégítő működése a megfelelő gondozástól és a rendszeres tisztítástól is függ.

! **FIGYELMEZTETÉS:** Súlyos személyi sérülés veszélyének csökkentése érdekében kapcsolja ki és kapcsolja le a szerszámot az áramforrásról, mielőtt beállítást végez rajta, vagy kiegészítőt, illetve tartozékot le- vagy felszerel. A szerszám véletlen beindulása sérülést okozhat.



Kenés

Az Ön elektromos szerszáma nem igényel kiegészítő kenést.



Tisztítás



FIGYELMEZTETÉS: Ha szennyeződés vagy por gyülemlik fel a szellőzőrésekben vagy azok környékén, fúvassa ki száraz levegővel a szerszámházból. A művelet végzésekor viseljen jóváhagyott védőszemüveget és jóváhagyott porvédő maszkot.



FIGYELMEZTETÉS: A szerszám nemfémeseit soha ne tisztítsa oldószerrel vagy más erős vegyszerrel. Ezek a vegyszerek meggyengíthetik az alkatrészek anyagát. Csak kímélő szappanos vízzel megnedvesített ronggyal tisztítsa. Ne hagyja, hogy a belsejébe folyadék kerüljön, és soha ne is merítse folyadékba egyik részét sem.

Használat előtt gondosan ellenőrizze a fűrésztárcsa felső és alsó védőburkolatát, a porelszívó csövet, hogy megfelelően fognak-e működni. Ügyeljen arra, hogy a munkadarabról leeső szilánkok, por vagy részecskék ne akadályozzák egyik funkció működését sem.

Ha törmelék szorult a fűrésztárcsa és a védőburkolat közé, áramtalanítsa a gépet és kövesse a **Fűrésztárcsa cseréje vagy új fűrésztárcsa felhelyezése** című részben megadott útmutatásokat. Távolítsa el a beszorult törmelékét, és szerelje vissza a fűrésztárcsát.

A fűrésztalp és a forgóasztal környékéről **ÉS AZOK ALÓL** rendszeresen takarítsa el a port és a faforgácsot.

A munkalámpa tisztítása

- Vattapálcikával alaposan tisztítsa meg a munkalámpa lencséjét a fűrészporthól és törmeléktől. A rárakódott por gyengítheti a munkalámpa fényét, és akadályozhatja abban, hogy pontosan mutassa a vágási vonalat.
- NE használjon semmiféle oldószert, mert az árthat a lencsének.
- Vegye le a fűrésztárcsát a gépről, majd tisztítsa meg a kátránytól és egyéb lerakódásoktól.

A porelszívó cső tisztítása

Húzza ki a gép dugaszát a konnektorból, emelje fel teljesen a fűrészféjet, majd kisnyomású levegővel vagy pálcával tisztítsa meg a porelszívó csövet.

Külön kapható tartozékok



FIGYELMEZTETÉS: Mivel nem a DeWALT által javasolt tartozékoknak ezzel a termékkel együtt történő használhatóságát nem tesztelték, az olyan tartozékok használata veszélyes lehet. A sérülésveszély csökkentése érdekében csak a DeWALT által ajánlott tartozékokat használja ezzel a termékkel.

A megfelelő tartozékokkal kapcsolatos további tájékoztatásért forduljon kereskedőjéhez.

Leszorító: DW7090-XJ (B ábra)

A leszorítóval **37** a munkadarabot szilárdan rögzítjük a fűrészasztalhoz.

Gyorstokmány leszorítók: DWS5026-XJ

Porzsák: DW7053-QZ (C ábra)

A könnyű üríthetőségéért végett villámzárral ellátott porzsák **38** a keletkező fűrészpor nagy részét elnyeli.

Állványok: DE7023-XJ, DE7033-XJ (D ábra)

Az állvány **39** a fűrészasztal szélesítésére használatos.

Leszorító pófák: DE7025-XJ (E ábra)

A leszorító pófákkal **40** szereljük a fűrész állványhoz.

FÜRÉSZTÁRCSÁK: MINDIG 250 mm ÁTMÉRŐJŰ, 30 mm BEFOGÓNYÍLÁSÚ FÜRÉSZTÁRCSÁT HASZNÁLJON. A NÉVLEGES FORDULATSZÁMA LEGALÁBB

4000 RPM LEGYEN. Kisebbs átmérőjű fűrész tárcsát soha ne használjon. Az olyat nem védi megfelelően a védőelem. Csak keresztvágó fűrész tárcsát használjon! Ne használjon hasításra készült tárcsát, kombinált tárcsát vagy olyat, amelyen a fogak dőlése 5°-nál nagyobb.

FÜRÉSZTÁRCSÁK LEÍRÁSA

ALKALMAZÁS	ÁTMÉRŐ	FOGAK SZÁMA
Építőipari fűrész tárcsák (vékony vajat beragadás-védő peremmel)		
Általános célú	250 mm	40
Finom keresztvágások	250 mm	60
Famegmunkáló fűrész tárcsák (sima és tiszta vágást biztosítanak)		
Finom keresztvágások	250 mm	80
Színesfémekhez	250 mm	96

Környezetvédelem



Elkülönítve gyűjtendő. Ezzel a szimbólummal jelölt termékeket tilos a normál háztartási hulladékba dobni.

A termékek tartalmaznak visszanyerhető vagy újrahasznosítható anyagokat, amelyek csökkentik a nyersanyagigényt. Kérjük, hogy a helyi előírásoknak megfelelően gondoskodjon az elektromos termékek újrahasznosításáról. További tájékoztatást itt talál: www.2helpU.com.

DEWALT JÓTÁLLÁSI FELTÉTELEK

Gratulálunk Önnek ennek az értékes DeWALT készülék megvásárlásához. Fogyasztók részére értékesített termékeinkre **12 hónap időtartamú jótállást vállalunk.**

A jótállás a fogyasztó jogszabályból eredő jogait nem érinti.

- 1) A Stanley Black & Decker Hungary Kft. a jótállás, kellék- és termékszavatosság keretében végzett javításokat vagy a termék kicserélését 19/2014. (IV.29.) NGM rendelet és a 151/2003. (IX.22.) Kormányrendelet szerint végzi a jótállási idő, illetve a kellék- és termékszavatossági jogok érvényesíthetőségének teljes időtartama alatt.
 - a) A fogyasztó jótállási igényét a jótállási jeggyel érvényesítheti, ezért kérjük azt őrizze meg.
 - b) Vásárláskor a forgalmazónak (kereskedőnek) a jótállási jegyben fel kell tüntetnie a fogyasztási cikk azonosításra alkalmas megnevezését, típusát, gyártási számát, továbbá – amennyiben van ilyen – azonosításra alkalmas részének meghatározását, illetve a fogyasztó részére történő átadásának időpontját. A jótállási jegyet a forgalmazó (kereskedő) nevében eljáró személynek alá kell írnia és a kereskedés azonosítására alkalmas tartalmú (minimum cégnév, üzlet címe) bélyegzővel olvashatóan le kell bélyegezni. Kérjük, kísérelje figyelemmel a jótállási jegy megfelelő érvényesítését, mivel a kijelölt szervizeknél a jótállási igény csak érvényes jótállási jeggyel érvényesíthető. Amennyiben a jótállási jegy szabálytalanul került kiállításra, jótállási igényével kérjük forduljon a terméket az Ön részére értékesítő partnerünkhöz (kereskedőhöz). A jótállási jegy szabálytalan kiállítása vagy a fogyasztó rendelkezésére bocsátás elmaradása nem érinti a jótállási érvényességét. Kérjük, hogy a jótállási jegyben kívül a nyugtát vagy számlát is szíveskedjen megőrizni a gyorsabb és hatékonyabb ügyintézés érdekében, mert a szerződés megkötése az ellenérték megfizetését igazoló bizonylattal is bizonyítható.
 - c) Elvesztett jótállási jegyet csak a fogyasztói szerződés létrejöttét igazoló nyugta vagy számla ellenében tudunk pótolni!
- 2) **Nem terjed ki a jótállás:**
 - a) amennyiben a hiba oka rendeltetésellenes, illetve a mellékelt magyar nyelvű használati kezelési útmutatóban foglaltaktól eltérő használat, átalakítás, szakszerűtlen kezelés, helytelen tárolás, elemi kár vagy egyéb a vásárlás után a fogyasztó érdekkörében keletkezett ok miatt következik be;
 - b) azon alkatrészekre, amelyek esetében a meghibásodás a jótállási időn belüli rendeltetészerű használat mellett az alkatrészek természetes elhasználódása, kopása miatt következett be (így különösen: fűrészlánc, fűrészlap, gyalukés, meghajtósíj, csapágyak, szénkefe, csillagkerék);
 - c) a készülék túlterhelése miatt jelentkező hibákra, amelyek a hajtómű meghibásodásához, vagy egyéb ebből adódó károkhoz vezetnek;
 - d) a termék nem hivatalos szervizben történt javításából eredő hibákra;
 - e) az olyan károsodásokra, amelyek nem eredeti Black & Decker kiegészítő készülékek és tartozékok használatából adódnak **amennyiben a szakszerviz bizonyítja, hogy a hiba a fenti okok valamelyikére vezethető vissza.**
- 3) A fogyasztó a kijavítás vagy csere iránti igényét a jótállási időn belül a kereskedőnél, illetve kijavítás iránti igényét a jótállási jegyben feltüntetett javítószolgálatnál is érvényesítheti. Termékszavatossági igényét kérjük a jótállási jegyben feltüntetett gyártónak vagy forgalmazónak szíveskedjen bejelenteni.
 - a) Nem számít bele a jótállási időbe a kijavítási időnek az a része, amely alatt a fogyasztó a terméket nem tudta rendeltetészerűen használni.
 - b) A terméknek a kicseréléssel vagy kijavítással érintett részére a jótállási idő újból kezdődik.
 - c) Ha a fogyasztási cikk a vásárlástól (üzembe helyezéstől) számítot három munkanapon belül meghibásodik, a fogyasztó ezen időtartamon belül kérheti annak kicserélését feltéve, hogy a meghibásodás a rendeltetészerű használatot akadályozza.

A hiba fennállásának, vagy a rendeltetészerű használatot akadályozó mérték megállapításához a kereskedő kérheti a szakszerviz közreműködését.

- d) Amennyiben a jótállási igény bejelentését követően a kereskedő az igény teljesíthetőségéről azonnal nem tud nyilatkozni, úgy öt munkanapon belül kell értesítenie a fogyasztót az álláspontjáról.
 - e) Ha a kijavítás vagy a csere nem lehetséges, a fogyasztó választása szerint műszakilag és értékében hasonló készülék kerül felajánlásra, vagy a vételár arányos leszállítására kerül sor, avagy visszafizetésre kerül a vételár.
 - f) A termék hibája miatt a fogyasztó a forgalmazótól is követelheti a hiba kijavítását vagy a termék kicserélését a forgalomba hozataltól számított két év elteltéig (termékszavatosság).
- 4) A jótállás alapján történő javítás során a forgalmazónak, illetve a javítószolgálatnak (kereskedőnek) törekednie kell arra, hogy a kijavítást legfeljebb 15 napon belül megfelelő minőségben elvégezze, elvégeztesse.

A jótállás keretében tartozó kijavítás vagy csere esetén a forgalmazó, illetve a javítószolgálat a jótállási jegyben feltüntetni:

- a kijavítás iránti igény bejelentésének és a kijavításra történő átvétel időpontját,
- a hiba okát és a kijavítás módját;
- a termék fogyasztó részére történő visszaadásának időpontját,
- a kicserélés tényét és időpontját.

A termék meghibásodása esetén a fogyasztót az alábbi jogok illetik meg:

Elsősorban - választása szerint - kijavítást vagy kicserélést követelhet. A csereigény akkor megalapozott, ha a termék a fogyasztónak okozott jelentős kényelmetlenség nélkül, megfelelő minőségben és ésszerű határidőn belül, értékcsökkenés nélkül nem javítható ki, vagy nem kerül kijavításra.

Ha az előírt módon történő kijavításra, illetve kicserélésre vonatkozó kötelezettségének a forgalmazó nem tud eleget tenni, a fogyasztó – választása szerint – a vételár arányos leszállítását igényelheti, a hibát a forgalmazó költségére maga kijavíthatja, vagy elállhat a szerződéstől (a hibás áru visszaszolgáltatásával egyidejűleg kérheti a nyugtán vagy számlán feltüntetett bruttó vételár visszatérítését).

Jelentéktelen hiba miatt elállásnak nincs helye!

Kérjük, hogy a hiba felfedezését követő legrövidebb időn belül szíveskedjen azt a szervizben vagy a forgalmazónál bejelenteni.

A kijavítást vagy kicserélést - a dolog tulajdonságaira és a fogyasztó által elvárható rendeltetésére figyelemmel - megfelelő határidőn belül, a fogyasztó érdekeit kímélve kell elvégezni.

Gyártó:	Forgalmazó:
Black & Decker Europe,	Stanley Black & Decker Hungary Kft
210 Bath Road, Slough,	1016. Budapest,
Berkshire, SL13YD,	Mészáros u. 58/B
Egyesült Királyság	

Fogyasztói jogvita esetén a fogyasztó a megyei (fővárosi) kereskedelmi és iparkamarák mellett működő békéltető testület eljárását is kezdeményezheti!

Kereskedő által a vásárlással egyidejűleg kitöltendő

Kereskedő neve és címe:

.....

A fogyasztási cikk megnevezése:.....

Típusa:.....

Gyártási száma:.....

Szerződéskötés és a termék fogyasztó részére történő átadásának

dátuma:.....

..... P.H.

aláírás

Kereskedő által kitöltendő kicserélés esetén

A fogyasztó a hibás terméket valamennyi tartozékával átadta.

A kicserélés időpontja:..... P.H.

aláírás

A hibátlan terméket átvettem.

A kicserélt új termék átvételének időpontja:.....

.....

fogyasztó aláírása

Kijavítás esetén a szerviz tölti ki:

1. javítás

A kijavítás iránti igény bejelentésének és a kijavításra átvétel időpontja:

.....

A bejelentett hiba oka és a kijavítás módja:

.....

A fogyasztó részére történő visszaadás időpontja:

.....

Amennyiben a termék nem javítható, a csereigény alapos:

igen / nem (aláhúzással jelölendő)

..... P.H.

aláírás

3. javítás

A kijavítás iránti igény bejelentésének és a kijavításra átvétel időpontja:

.....

A bejelentett hiba oka és a kijavítás módja:

.....

A fogyasztó részére történő visszaadás időpontja:

.....

Amennyiben a termék nem javítható, a csereigény alapos:

igen / nem (aláhúzással jelölendő)

..... P.H.

aláírás

2. javítás

A kijavítás iránti igény bejelentésének és a kijavításra átvétel időpontja:

.....

A bejelentett hiba oka és a kijavítás módja:

.....

A fogyasztó részére történő visszaadás időpontja:

.....

Amennyiben a termék nem javítható, a csereigény alapos:

igen / nem (aláhúzással jelölendő)

..... P.H.

aláírás

4. javítás

A kijavítás iránti igény bejelentésének és a kijavításra átvétel időpontja:

.....

A bejelentett hiba oka és a kijavítás módja:

.....

A fogyasztó részére történő visszaadás időpontja:

.....

Amennyiben a termék nem javítható, a csereigény alapos:

igen / nem (aláhúzással jelölendő)

..... P.H.

aláírás

DeWALT Szervizpartnerek

Stanley Black&Decker Hungary Kft kereskedelmi képviselő			
		Tel.	Fax.
Iroda	1016 Bp. Mészáros u 58/b.	214-05-61 403-65-33	214-69-35

Központi Márkaszerviz			
		Tel/fax	
FIXIT Hungary Kft.	Zsolcai kapu 9-11 3526 Miskolc	+36 46 500 385	blackanddecker@ hu.fixit-service.com https://rma.fixit-service.com/
INOX Kereskedelmi és Szolgáltató Kft.	Szolnoki út 27-29. 6000 Kecskemét	+36 30 370 7033	szerviz@inox.hu www.inox.hu/





CZ ZÁRUČNÍ LIST

PL KARTA GWARANCYJNA

H JÓTÁLLÁSI JEGY

SK ZÁRUČNÝ LIST

DEWALT[®]

CZ měsíců
H hónap

12

PL miesięcy
SK mesiacov

CZ	Výrobní kód	Datum prodeje	Razítko prodejny Podpis
H	Gyári szám	A vásárlás napja	Pecset helye Aláírás
PL	Numer seryjny	Data sprzedaży	Stempel Podpis
SK	Číslo série	Dátum predaja	Pečiatka predajne Podpis

(CZ)

Adresy servisu
Band Servis
Klásterského 2
CZ-140 00 Praha 4
Tel.: 00420 244 403 247
Fax: 00420 241 770 167

Band Servis
K Pasekám 4440
CZ-760 01 Zlín
Tel.: 00420 577 008 550,1
Fax: 00420 577 008 559
<http://www.bandservis.cz>

(H)

FIXIT Hungary Kft.
Zsolcai kapu 9-11
3526 Miskolc
Tel.: +36 46 500 385
e-mail: blackanddecker@hu.fixit-service.com
<https://rma.fixit-service.com/>

INOX Trading and
Manufacturing LLC
Szolnoki út 27-29.
6000 Kecskemét
Tel.: +36 30 370 7033
e-mail: szerviz@inox.hu
www.inox.hu/

(PL)

Adres serwisu centralnego
ERPATECH
ul. Bakaliowa 26
05-080 Mościska
Tel.: 022-8620808
Fax: 022-8620809

(SK)

Adresa servisu
Band Servis
Paulínska ul. 22
SK-917 01 Trnava
Tel.: 00421 335 511 063
Fax: 00421 335 512 624

(CZ) Dokumentace záruční opravy (PL) Przebieg napraw gwarancyjnych
(H) A garanciális javítás dokumentálása (SK) Záznamy o záručných opravách

CZ	Číslo	Datum příjmu	Datum zakázky	Číslo zakázky	Závada	Razítko Podpis
H	Sorszám	Bejelentés időpontja	Javítási időpont	Javítási munkalapszám	Hiba jelleg oka	Pecset Aláírás
	Jótállás új határideje					
PL	Nr.	Data zgłoszenia	Data naprawy	Nr. zlecenia	Przebieg naprawy	Stempel Podpis
SK	Číslo dodávky	Dátum nahlásenia	Dátum opravy	Číslo objednávky	Popis poruchy	Pečiatka Podpis