

DEWALT®

Fig. A1

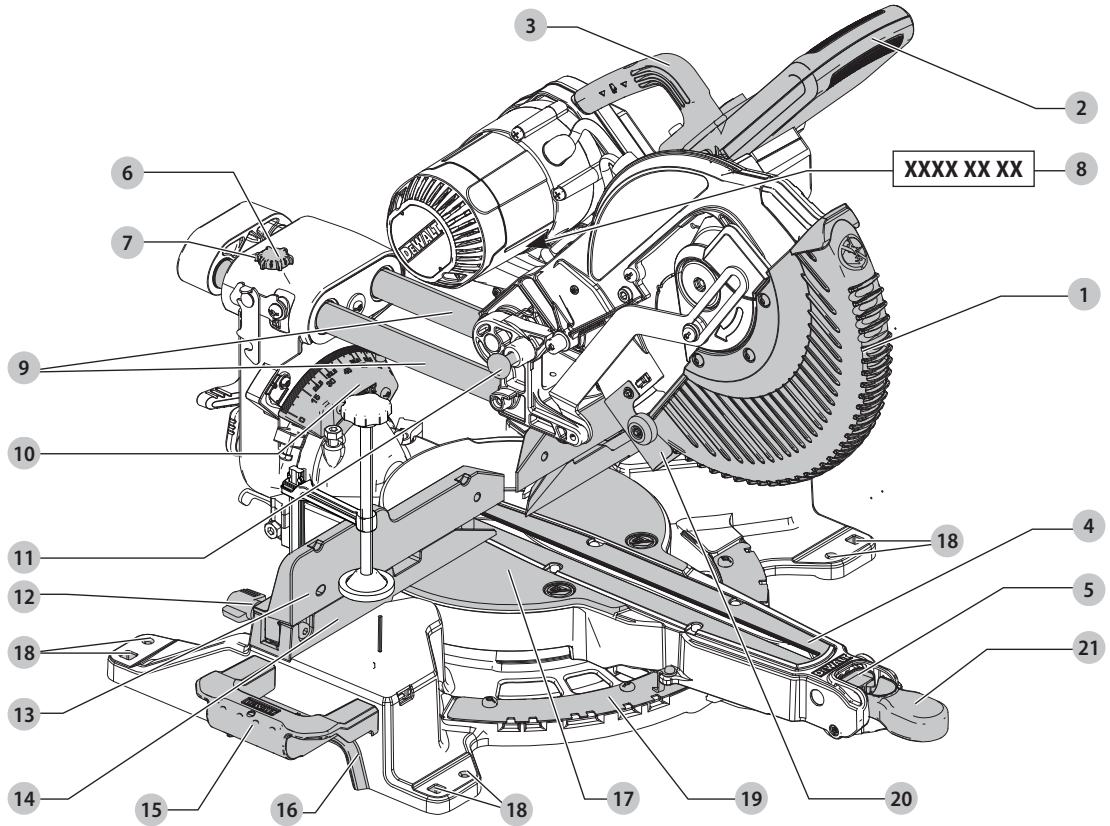


Fig. A2

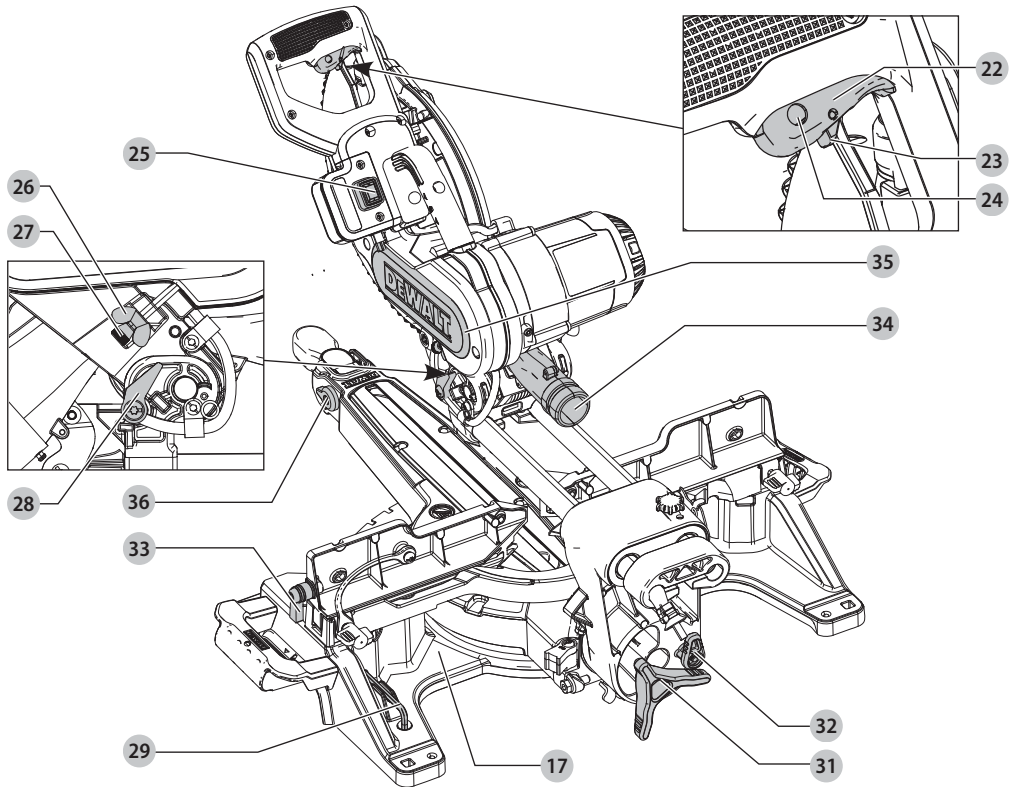


Fig. B

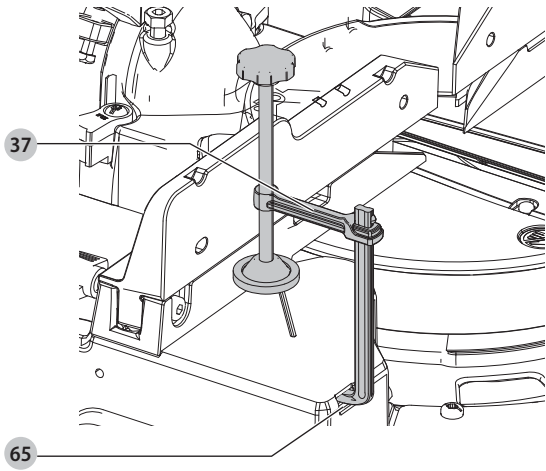


Fig. C

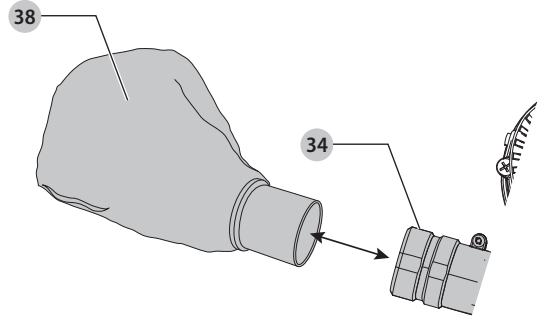


Fig. D

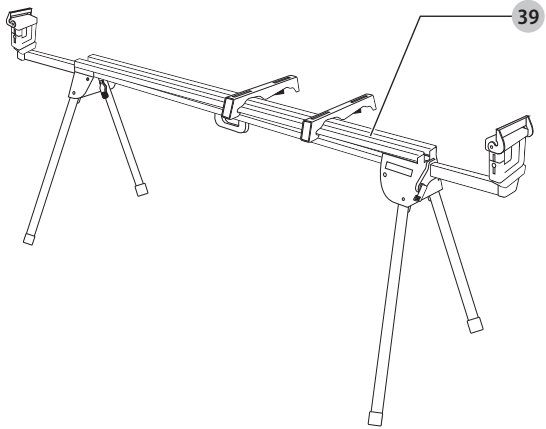


Fig. E

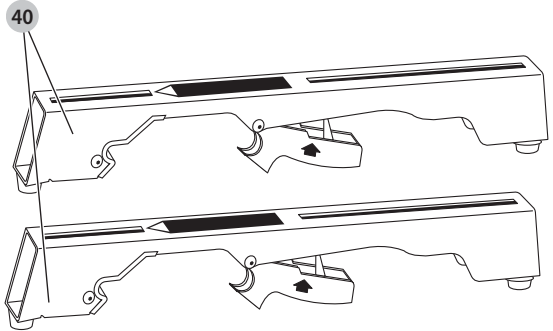


Fig. F

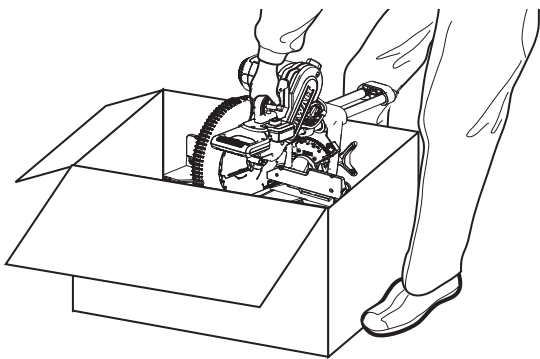


Fig. G1

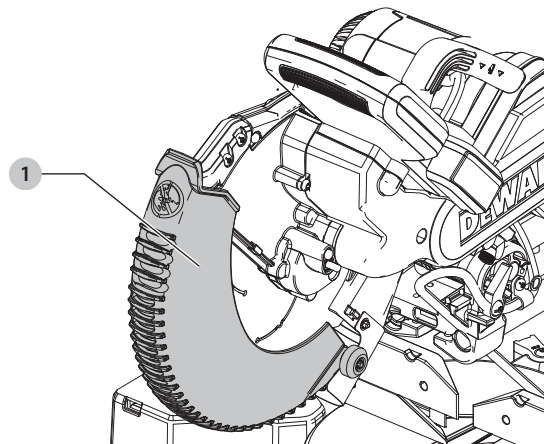


Fig. G2

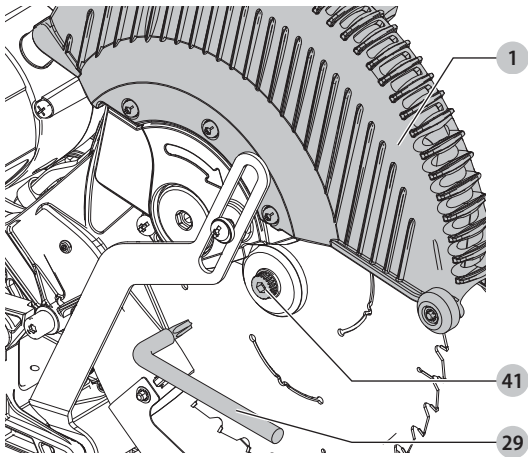


Fig. G3

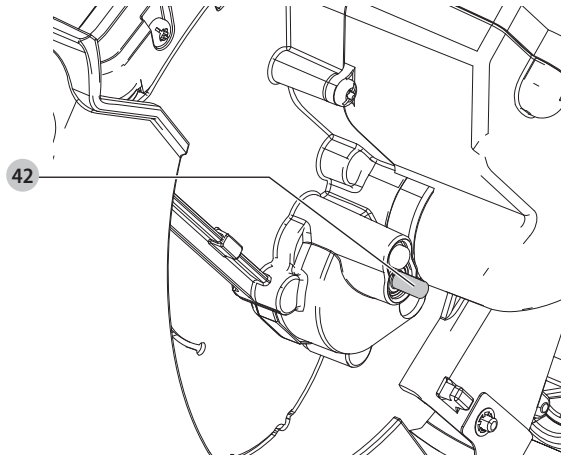


Fig. G4

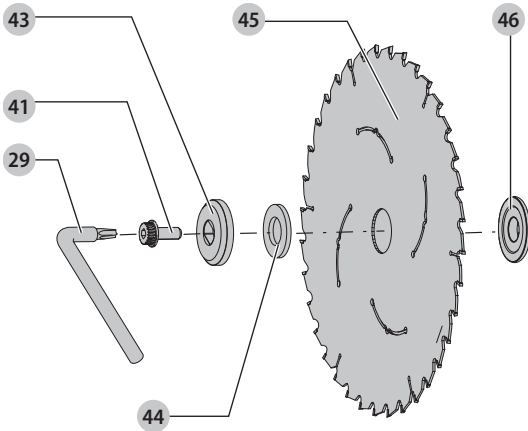


Fig. H

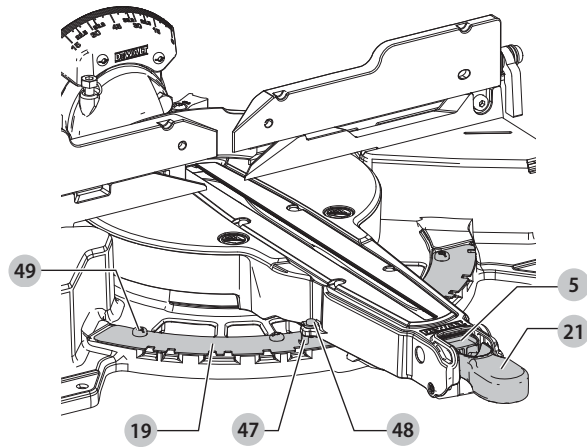


Fig. I

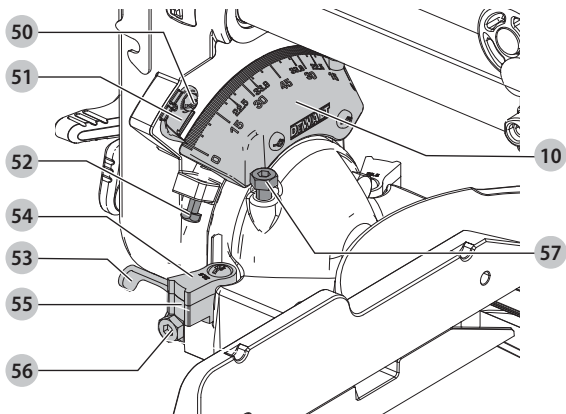


Fig. J

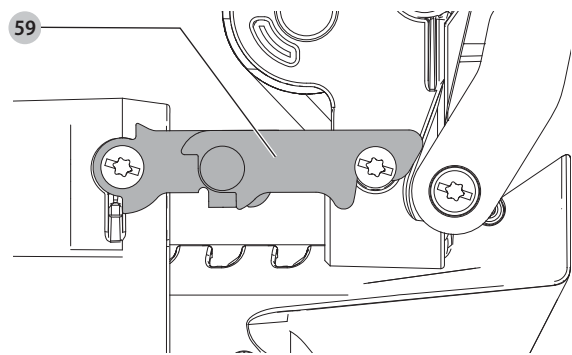


Fig. K

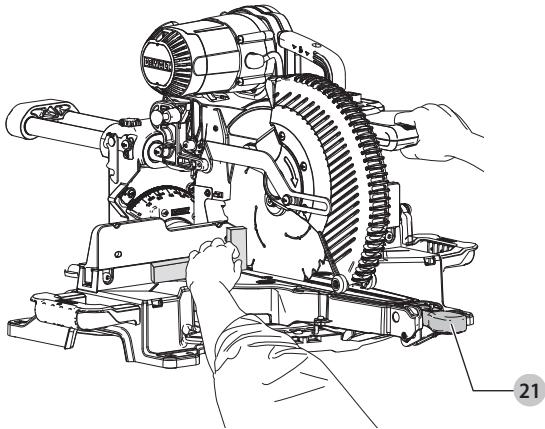


Fig. L

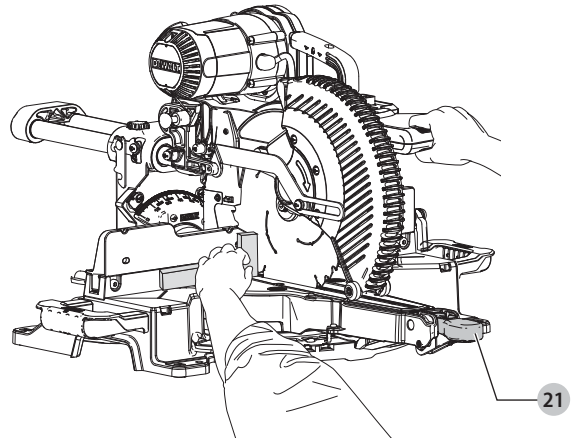


Fig. M

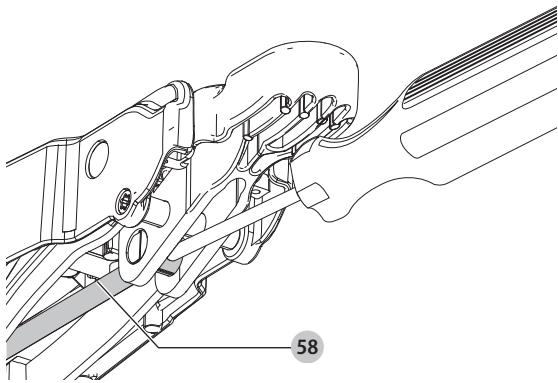


Fig. N1

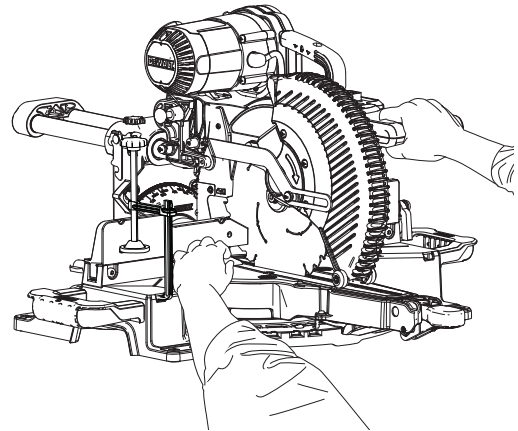


Fig. N2

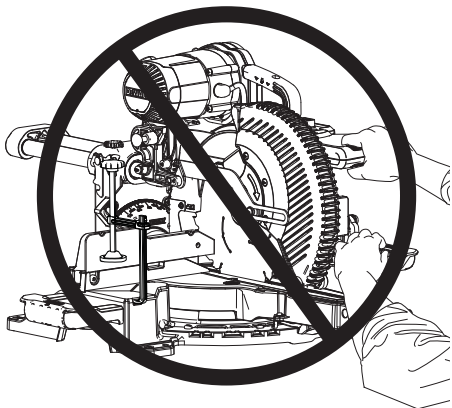


Fig. O

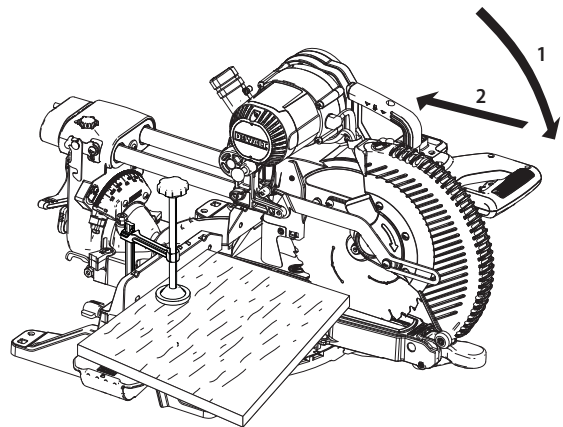


Fig. P

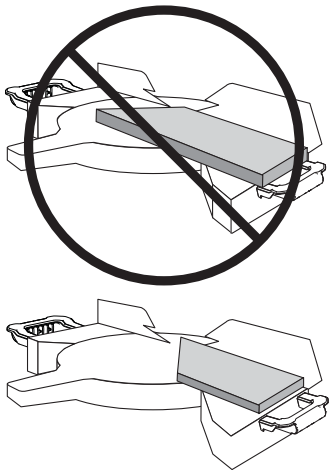


Fig. Q

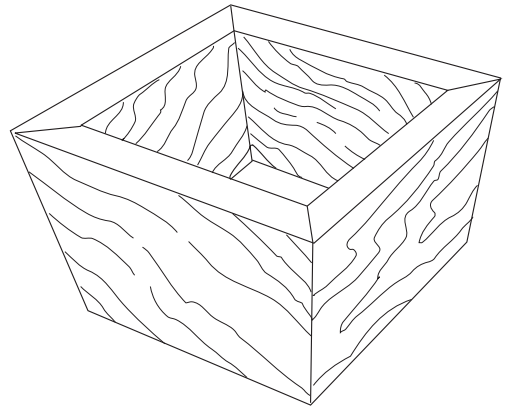


Fig. R

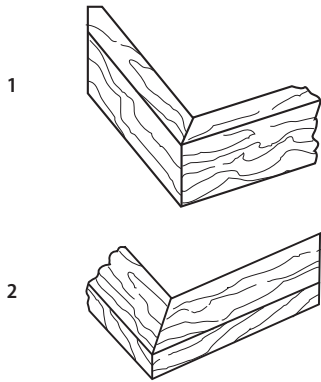


Fig. S

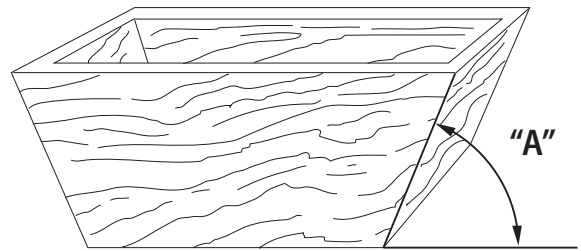


Fig. T

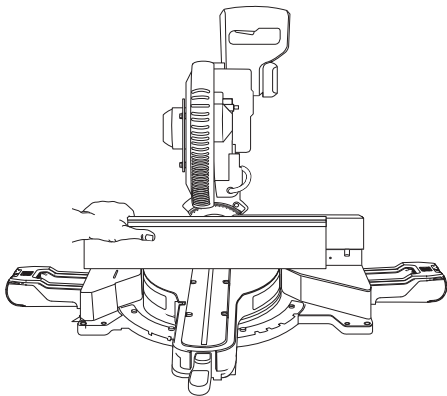


Fig. U1

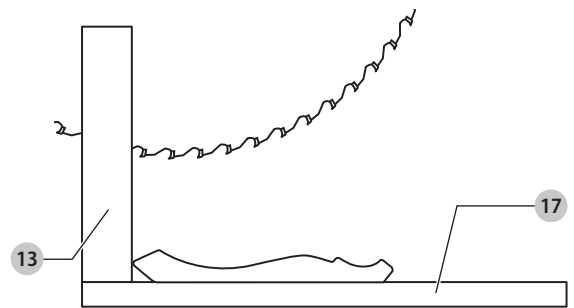


Fig. U2

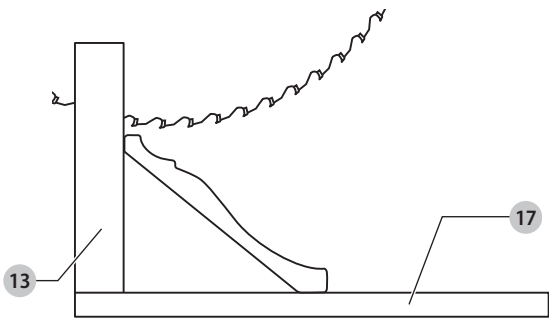


Fig. V1

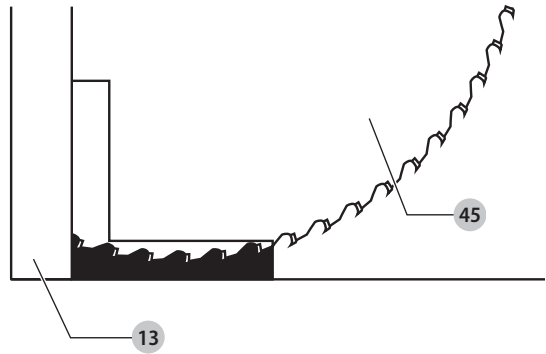


Fig. V2

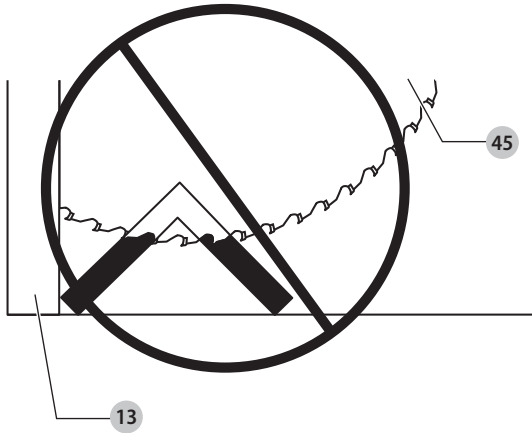


Fig. W1

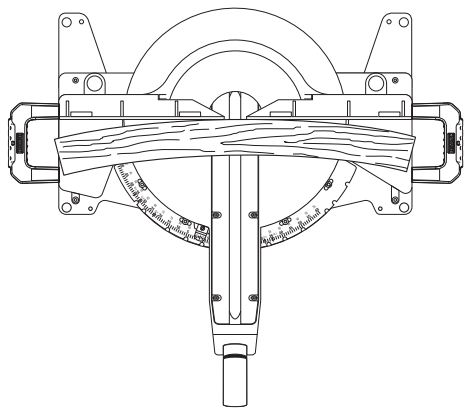


Fig. W2

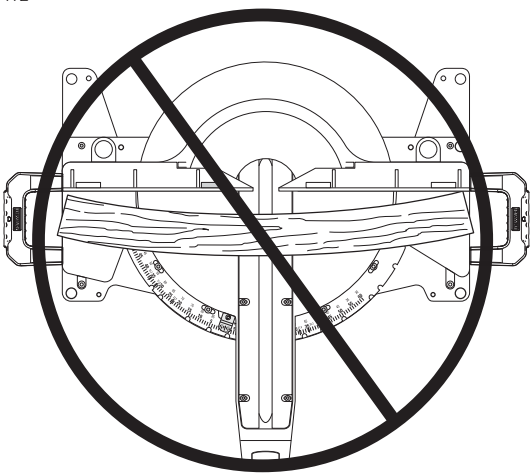


Fig. X

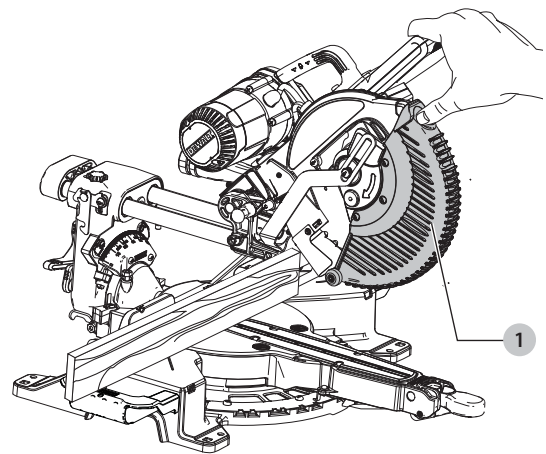


Fig. Y

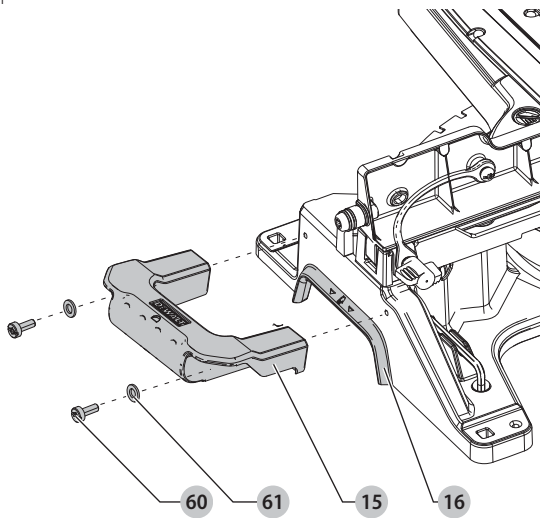
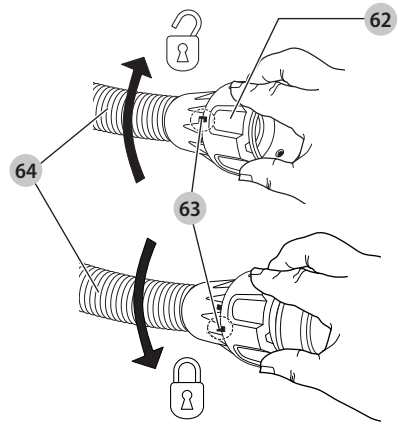


Fig. Z



FIERĂSTRĂU CIRCULAR PENTRU TĂIERI ÎNCLINATE

DWS727

Felicitări!

Ați ales o unealtă DeWALT. Anii de experiență, cercetarea și inovarea minuțioasă în ceea ce privește produsul fac din DeWALT unul dintre partenerii cei mai de încredere pentru utilizatorii de unelte electrice profesionale.

Specificații tehnice

		DWS727
Tensiune	V _{ca}	230
Regatul Unit și Irlanda	V _{ca}	115
Tip		1
Putere absorbită	W	1675
Diametrul lamei	mm	250
Alezaj lamă	mm	30
Grosime corp lamă	mm	1,75
Secțiune maximă a lamei	mm	3,0
Turație max. lamă	min ⁻¹	4000
Capacitate max. tăiere transversală la 90°	mm	305
Capacitate max. tăiere oblică la 45°	mm	215
Adâncime max. de tăiere la 90°	mm	90
Adâncime max. de tăiere transversală înclinată la 45°	mm	50
Oblic (poziții max.)	stânga dreapta	50° 60°
Înclinat (poziții max.)	stânga dreapta	49° 49°
Tăiere oblică la 0°		
Înălțime max. placă de bază 150 mm	mm	28
Rezultă tăieri adânci de max. 90 mm	mm	290
Rezultă adâncimi cu lungime de max. 305 mm	mm	77
45° stânga		
Rezultă tăieri adânci de max. 90 mm	mm	200
Rezultă adâncimi cu lungime de max. 210 mm	mm	77
45° înclinație dreapta		
Rezultă tăieri adânci de max. 90 mm	mm	200
Rezultă adâncimi cu lungime de max. 210 mm	mm	77
45° înclinație stânga		
Rezultă tăieri adânci de max. 60 mm	mm	290
Rezultă adâncimi cu lungime de max. 305 mm	mm	50
45° înclinație dreapta		
Rezultă tăieri adânci de max. 28 mm	mm	290
Rezultă adâncimi cu lungime de max. 305 mm	mm	20
Timp de frânare automată a lamei	s	< 10
Greutate	kg	22
Valorile totale ale zgomotului și/sau ale vibrațiilor (suma vectorială a trei axe) conform EN62841-3-9:		
L _{PA} (nivel presiune sonoră emisă)	dB(A)	92,7
L _{WA} (nivel putere sonoră)	dB(A)	106,3
K (marjă pentru nivelul sonor dat)	dB(A)	3

Nivelul de vibrații și/sau zgomot menționat în această fișă de informații a fost măsurat conform cu un test standardizat prevăzut de standardul EN62841 și poate fi folosit pentru compararea uneltelor. Poate fi folosit pentru o evaluare prealabilă a expunerii.

AVERTIZARE: Nivelul declarat al vibrațiilor și/sau zgomotului este valabil pentru aplicațiile principale ale unelei. În cazul în care unealta

este utilizată pentru aplicații diferite, cu accesorii diferite sau este întreținută în mod necorespunzător, emisia de vibrații și/sau zgomot poate să fie diferită. Acest fapt poate mări semnificativ nivelul de expunere de-a lungul întregii perioade de lucru.

De asemenea, trebuie luată în considerare o estimare a nivelului de expunere la vibrații și/sau zgomot în cazurile în care unealta este oprită sau atunci când funcționează însă nu efectuează practic nicio operație. Acest fapt poate reduce semnificativ nivelul de expunere de-a lungul întregii perioade de lucru.

Identificați măsuri suplimentare de siguranță pentru a proteja operatorul de efectele vibrațiilor și/sau zgomotului, cum ar fi: efectuați întreținerea unelei și a accesoriiilor vibrații, păstrați mâinile calde (important pentru vibrații), organizarea modelelor de lucru.

Declarație de conformitate CE

Directiva cu privire la Echipamentele Tehnologice



Fierăstrău circular pentru tăieri înclinate DWS727

DeWALT declară că aceste produse descrise în **Specificația tehnică** sunt conforme cu normele:

2006/42/EC, EN62841-1:2015/AC:2015;
EN62841-3-9:2015 + AC:2016 + A11:2017.

Aceste produse sunt, de asemenea, conforme cu Directivele 2014/30/UE și 2011/65/UE. Pentru informații suplimentare, vă rugăm să contactați DeWALT la următoarea adresă sau să consultați coperta din spate a manualului.

Subsemnatul este responsabil pentru întocmirea dosarului tehnic și face această declarație în numele DeWALT.

Markus Rompel
Vicepreședinte Tehnic, PTE-Europa
DeWALT, Richard-Klinger-Straße 11,
D-65510, Idstein, Germania
31.05.2019



AVERTISMENT: Pentru a reduce riscul vătămării, citiți manualul de instrucțiuni.

Definiții: Instrucțiuni de siguranță

Definițiile de mai jos descriu nivelul de importanță al fiecărui cuvânt de semnalizare. Vă rugăm să citiți manualul și să fiți atent la aceste simboluri.



PERICOL: Indică o situație periculoasă imediată care, dacă nu este evitată, va determina **decesul sau vătămarea gravă**.



AVERTIZARE: Indică o situație potențial periculoasă care, dacă nu este evitată, ar putea determina **decesul sau vătămarea gravă**.



ATENȚIE: Indică o situație potențial periculoasă care, dacă nu este evitată, poate determina **vătămări minore sau medii**.

ATENȚIONARE: Indică o practică necorelată cu **vătămarea corporală** care, dacă nu este evitată, poate determina **daune ale bunurilor**.



Indică un pericol de șoc electric.



Indică un risc de incendiu.

AVERTIZĂRI GENERALE DE SIGURANȚĂ PRIVIND UNELTELE ELECTRICE



AVERTIZARE: Citiți toate avertizările de siguranță, instrucțiunile, ilustrațiile și specificațiile furnizate împreună cu această unealtă electrică. Nerespectarea tuturor instrucțiunilor enumerate în continuare poate conduce la electrocutare, incendii și/sau vătămări grave.

PĂSTRAȚI TOATE AVERTIZĂRILE ȘI INSTRUCȚIUNILE PENTRU CONSULTARE ULTERIOARĂ.

Termenul „unealtă electrică” din avertizări se referă la unealta electrică (cu cablu) alimentată de la rețeaua de energie sau la unealta electrică (fără cablu) alimentată de la acumulator.

1) Siguranța în zona de lucru

- Păstrați zona de lucru curată și bine iluminată.** Zonele dezordonate sau întunecate înlesnesc accidentele.
- Nu operați uneltele electrice în atmosfere inflamabile, cum ar fi în prezența lichidelor, gazelor sau pulberilor explozive.** Uneltele electrice generează scântei ce pot aprinde pulberile sau vaporii.
- Țineți la distanță copiii și persoanele din jur în timp ce operați o unealtă electrică.** Distragerea atenției poate conduce la pierderea controlului.

2) Siguranța electrică

- Ștecherile uneltelor electrice trebuie să se potrivească cu priza. Nu modificați niciodată ștecherul în vreun fel. Nu folosiți adaptoare pentru ștechere împreună cu uneltele electrice împământate (legate la masă).** Ștecherile nemodificate și prizele compatibile vor reduce riscul de electrocutare.
- Evitați contactul corpului cu suprafețele împământate precum țevi, radiatoare, cuptoare și frigider.** Există un risc sporit de electrocutare în cazul în care corpul dvs. este împământat sau legat la masă.
- Nu expuneți uneltele electrice la ploaie sau condiții de umezeală.** Apa pătrunsă într-o unealtă electrică va spori riscul de electrocutare.
- Nu manipulați necorespunzător cablul. Nu utilizați niciodată cablul pentru transportarea, tragerea sau scoaterea din priză a unei unelte electrice. Țineți cablul departe de căldură, ulei, muchii ascuțite sau componente în mișcare.** Cablurile deteriorate sau încurcate sporesc riscul electrocutării.
- Atunci când operați o unealtă de lucru în aer liber, utilizați un prelungitor pentru exterior.** Utilizarea unui cablu adecvat pentru exterior reduce riscul de electrocutare.
- În cazul în care operarea unei unelte electrice într-un spațiu cu umiditate nu poate fi evitată, utilizați o alimentare cu dispozitiv de protecție la curent rezidual (RCD).** Utilizarea unui dispozitiv RCD reduce riscul electrocutării.

3) Siguranța corporală

- Fiți precaut, fiți atent la ceea ce faceți și respectați regulile generale atunci când operați o unealtă electrică. Nu utilizați o unealtă electrică atunci când sunteți obosit sau când vă aflați sub influența drogurilor, alcoolului sau a medicamentelor.** Un moment de neatenție în timpul operării uneltelor electrice poate conduce la vătămări corporale grave.
- Utilizați echipamentul de protecție. Purtați întotdeauna ochelari de protecție.** Echipamentul de protecție precum măștile anti-praf, încălțăminte de siguranță antiderapantă, căștile sau dopurile pentru urechi utilizate pentru anumite condiții de lucru vor reduce vătămrile corporale.
- Preveniți pornirea accidentală. Asigurați-vă că comutatorul se află în poziția oprit înainte de conectarea la sursa de alimentare și/sau la acumulator, înainte de ridicarea sau transportarea uneltei.** Transportarea uneltelor electrice ținând degetul pe comutator sau alimentarea cu tensiune a uneltelor electrice ce au comutatorul în poziția pornit înlesnesc producerea accidentelor.

- Îndepărtați orice cheie sau clește de reglare înainte de a porni unealta electrică.** O cheie sau un clește rămas atașat la o componentă rotativă a uneltei electrice poate conduce la vătămări corporale.
- Nu vă întindeți pentru a apuca unealta de lucru. Mențineți-vă întotdeauna stabilitatea și echilibrul.** Acest lucru permite un control mai bun al uneltei electrice în situații neașteptate.
- Îmbrăcați-vă corespunzător. Nu purtați îmbrăcăminte largă sau bijuterii. Păstrați-vă părul și îmbrăcăminte departe de componentele aflate în mișcare.** Îmbrăcăminte largă, bijuteriile sau părul lung pot fi prinse în componentele în mișcare.
- În cazul în care dispozitivele prezintă posibilitatea conectării de accesorii pentru aspirația și colectarea prafului, asigurați-vă că aceste accesorii sunt conectate și utilizate în mod corespunzător.** Utilizarea dispozitivelor de colectare a prafului poate reduce pericolele impuse de existența prafului.
- Nu lăsați ca familiaritatea dobândită în urma utilizării frecvente a uneltei să vă facă să deveniți neatent și să ignorați principiile de securitate ale uneltei.** O acțiune neatentă poate cauza vătămarea gravă într-o clipită.

4) Utilizarea și îngrijirea uneltei electrice

- Nu forțați unealta electrică. Utilizați unealta electrică adecvată pentru aplicația dvs.** Unealta de lucru adecvată va efectua lucrarea mai bine și în mod mai sigur, în ritmul pentru care a fost concepută.
- Nu utilizați unealta electrică în cazul în care comutatorul nu comută în poziția pornit și oprit.** Orice unealtă electrică ce nu poate fi controlată cu ajutorul comutatorului este periculoasă și trebuie să fie reparată.
- Deconectați ștecherul de la sursa de alimentare și/sau scoateți acumulatorul de la unealta electrică, dacă este detașabil, înaintea efectuării oricăror reglaje, modificării accesoriilor sau depozitării uneltelor electrice.** Aceste măsuri preventive de siguranță reduc riscul pornirii accidentale a uneltei electrice.
- Nu depozitați uneltele electrice în stare inactivă la îndemâna copiilor și nu permiteți persoanelor nefamiliarizate cu unealta de lucru sau cu aceste instrucțiuni să o utilizeze.** Uneltele electrice sunt periculoase în mâinile utilizatorilor neinstruiți.
- Întrețineți uneltele electrice și accesoriile.** Verificați alinierea necorespunzătoare sau blocarea componentelor în mișcare, ruperea componentelor și orice altă stare ce ar putea afecta operarea uneltelor electrice. În cazul deteriorării, prevedeți repararea uneltei electrice înainte de utilizare. Multe accidente sunt cauzate de uneltele electrice întreținute necorespunzător.
- Păstrați uneltele de tăiat, ascuțite și curate.** Este puțin probabil ca uneltele de tăiat cu tășuri ascuțite și întreținute în mod corespunzător să se blocheze, acestea fiind mai ușor de controlat.
- Utilizați unealta electrică, accesoriile și cuțitele uneltei etc. conform acestor instrucțiuni, ținând cont de condițiile de lucru și de lucrarea ce trebuie să fie efectuată.** Utilizarea uneltei de lucru pentru operații diferite de cele conforme destinației de utilizare ar putea conduce la situații periculoase.
- Țineți mânerul și suprafețele de prindere uscate, curate și lipsite de ulei și unsoare.** Mânerul și suprafețele de prindere alunecoase nu permit manipularea și controlul în siguranță a uneltei în situații neașteptate.

5) Service

- Prevedeți repararea uneltei de lucru de către o persoană calificată, folosind exclusiv piese de schimb identice.** Astfel, vă asigurați că se menține siguranța în folosirea uneltei.

Instrucțiuni de siguranță pentru fierăstraiele circulare pentru tăieri înclinate

- Fierăstraiele circulare pentru tăieri înclinate sunt destinate pentru tăierea produselor din lemn sau derivatelor din lemn și nu pot fi utilizate cu lame abrazive pentru tăierea materialelor**

neferoase, cum ar fi bare, tije, cuie etc. Pulberile abrazive duc la blocarea componentelor, precum apăratoarea inferioară. Scânteele de la tăiere abrazivă vor arde apăratoarea inferioară, inserția de secționare și alte piese din material plastic.

- b) **Utilizați cleme pentru a susține piesa de prelucrat ori de câte ori se poate. Dacă susținerea piesei se face cu mâna, trebuie să vă păstrați întotdeauna mâna la cel puțin 100 mm față de fiecare parte a lamei de fierăstrău. Nu utilizați acest fierăstrău să tăiați bucăți care sunt prea mici pentru a fi prinse sau ținute de mână în siguranță.** Dacă mâna este amplasată prea aproape de lamă, există un risc crescut de accidentare la contactul cu lama.
- c) **Piesa de prelucrat trebuie să fie staționară și prinsă sau ținută atât pe ghidaj, cât și pe masă. Nu avansați piesa în lamă sau tăiați „de mână” în nici un fel.** Piese neapărate sau în mișcare ar putea fi aruncate la viteze mari, provocând o rănire.
- d) **Apăsați fierăstrăul prin piesa de prelucrat. Nu trageți lama de fierăstrău în piesa de prelucrat. Pentru a face o tăietură, ridicăți capul fierăstrăului și trageți-l afară pe piesa de prelucrat, fără tăiere, porniți motorul, apăsați capul fierăstrăului în jos și împingeți fierăstrăul prin piesa de prelucrat.** Tăierea în direcție de tragere poate să cauzeze ca lama de fierăstrău să urce în partea de sus a piesei prelucrate și să arunce ansamblul lamei spre operator.
- e) **Nu treceți mâna peste linia destinată tăierii, nici în fața, nici în spatele lamei de fierăstrău.** Sprijinirea „cu mâna în cruce” a piesei, adică ținerea piesei la dreapta lamei de fierăstrău cu mâna stângă sau invers este foarte periculoasă.
- f) **Nu ajungeți cu ambele mâini în spatele ghidajului mai aproape de 100 mm de fiecare parte a lamei de fierăstrău, pentru a elimina resturi de lemn, ori din orice alt motiv, în timp ce lama se rotește.** Apropierea cu mâna de lama de fierăstrău s-ar putea să nu fie controlabilă și s-ar putea să fiți grav rănit.
- g) **Verificați piesa de lucru înainte de tăiere. În cazul în care piesa de lucru este curbată sau deformată, prindeți-o cu o clemă cu fața spre ghidaj. Asigurați-vă întotdeauna că nu există niciun spațiu liber între piesă, ghidaj și masă de-a lungul liniei de tăiere.** Piesele curbate sau deformată se pot răsuși sau schimba brusc poziția și pot cauza blocarea lamei de fierăstrău în timpul tăierii. Nu trebuie să existe cuie sau obiecte străine în piesa de prelucrat.
- h) **Nu folosiți fierăstrăul până când masa nu este curată de toate uneltele, resturile de lemn, etc., cu excepția piesei de lucru.** Depunerile mici sau bucățile desprinse din lemn sau alte obiecte care intră în contact cu lama în rotație pot fi aruncate cu viteză mare.
- i) **Tăiați doar o singură piesă la un moment dat.** Mai multe piese nu pot fi stivuite prinse sau fixate în mod corespunzător în același timp și pot bloca lama ori se pot deplasa în timpul tăierii.
- j) **Asigurați-vă că fierăstrăul este montat sau poziționat pe o suprafață plană de lucru și fermă, înainte de utilizare.** O suprafață de lucru plană și fermă reduce riscul ca fierăstrăul să devină instabil.
- k) **Planificați-vă lucrarea. De fiecare dată când modificați setarea unghiului de înclinare sau de tăiere oblică, asigurați-vă că apăratoarea reglabilă este setată corect pentru a sprijini piesa de prelucrat și nu va interfera cu lama sau sistemul de protecție.** Fără pornirea uneltei și fără ca piesa de prelucrat să fie pe masă, mutați lama printr-o tăiere complet simulată pentru a vă asigura că nu vor fi interferențe sau pericole de tăiere a apărătorii.
- l) **Asigurați un sprijin adecvat, cum ar fi extensii de masă, capre de tăiere etc. în cazul unei piese de lucru care este mai lată sau mai lungă decât partea de sus a mesei.** Piese mai lungi sau mai late decât masa fierăstrăului pot cădea dacă nu sunt sprijinite în siguranță. În cazul în care cade bucata de tăiere sau piesa de lucru, există riscul ca apăratoarea inferioară să se ridice sau ca aceasta să fie aruncată de lama aflată în rotație.

- m) **Nu apăsați la o altă persoană pentru a ține locul unei prelungiri de masă sau a unui suport suplimentar.** Suportul instabil pentru piesa de lucru poate provoca blocarea lamei sau piesa de lucru se poate deplasa în timpul operației de tăiere, trăgându-vă pe dvs. și pe persoana care vă ajută spre lama de tăiere.
- n) **Piesa tăiată nu trebuie să fie blocată sau presată prin orice mijloace împotriva rotirii lamei de fierăstrău.** Dacă este limitată, de exemplu, folosind opritoare de lungime, piesa tăiată ar putea fi prinsă de lamă și aruncată violent.
- o) **Utilizați întotdeauna o clemă sau un dispozitiv conceput special pentru a sprijini în mod corespunzător materialul rotund, cum ar fi tije sau țevi.** Tijele au tendința să se rotească în timp ce sunt tăiate, provocând ca lama să „muște” și să tragă piesa împreună cu mâna dvs. spre lamă.
- p) **Lăsați lama să atingă turația maximă înainte de a o pune în contact cu piesa de prelucrat.** Aceasta va reduce riscul de proiectare a piesei.
- q) **În cazul în care piesa de prelucrat sau în care lama se blochează, opriți fierăstrăul circular. Așteptați ca toate piesele mobile să se oprească și deconectați stecherul de la sursa de alimentare și/sau scoateți acumulatorul. Apoi eliberați materialul blocat.** Continuarea tăierii cu o piesă blocată ar putea duce la pierderea controlului sau deteriorarea fierăstrăului.
- r) **După ce tăierea este terminată, eliberați comutatorul, țineți capul fierăstrăului în jos și așteptați ca lama să se oprească înainte de a scoate bucata tăiată.** Atingerea cu mâna în apropierea lamei în mișcare este periculoasă.
- s) **Apucați mânerul ferm atunci când faceți o tăiere incompletă sau la eliberarea comutatorului înainte de a se poziționa capul fierăstrăului complet în poziția de jos.** Acțiunea de frânare a fierăstrăului poate provoca tragerea bruscă a capului fierăstrăului în jos, reprezentând un risc de rănire.

Reguli suplimentare de siguranță specifice pentru fierăstraiele circulare pentru tăieri înclinate



AVERTIZARE: Nu conectați la sursa de alimentare decât după citirea și înțelegerea instrucțiunilor complete.

- **NU OPERAȚI ACEASTĂ MAȘINĂ** până când nu este complet asamblată și instalată în conformitate cu instrucțiunile. Aparatul asamblat incorect poate conduce la apariția unei situații periculoase.
- **OBȚINEȚI RECOMANDĂRI** de la superiorul dvs., de la instructor sau o altă persoană calificată, dacă nu sunteți complet familiarizat cu operarea acestui aparat. Cunoașterea este siguranță.
- **ASIGURAȚI-VĂ** că lama se rotește în direcția corectă. Dinții de pe lamă ar trebui să fie orientați în direcția de rotație marcată pe fierăstrău.
- **STRÂNGEȚI TOATE MĂNERELE**, butoanele și manetele înainte de operație. Clemele slăbite pot face ca unele piese de prelucrat sau bucăți ale acestora să fie aruncate la viteze mari.
- **ASIGURAȚI-VĂ** că toate lamele și clemele pentru lamă sunt curate, părțile încastrate ale clemelor pentru lamă sunt fixate și șurubul de prindere este bine strâns. Elementele de prindere a lamei slăbite sau necorespunzătoare pot duce la deteriorarea fierăstrăului și la eventuale accidente.
- **NU OPERAȚI ÎN ALTFEL DECÂT LA TENSIUNEA SPECIFICATĂ** a fierăstrăului. Acest fapt poate conduce la supraîncălzire, la deteriorarea uneltei și la vătămare corporală.
- **NU FIXAȚI OBIECTE CA PANĂ ÎN VENTILATOR** pentru a bloca axul motorului. Acest fapt poate conduce la deteriorarea uneltei și la vătămare corporală.
- **NICIODATĂ NU TĂIAȚI METALE** sau zidărie. Oricare dintre acestea poate provoca desprinderea straturilor de carbură de pe acoperirea lamei la viteze, cauzând o rănire gravă.
- **NICIODATĂ NU STAȚI CU NICIO PARTE A CORPULUI ÎN LINIE CU LAMA.** Poate rezulta vătămarea corporală.

- **NICIODATĂ NU APLICAȚI LUBRIFIANT PE O LAMĂ ÎN MIȘCARE.** Aplicarea de lubrifiant ar putea cauza ca mâna să intre în lamă, rezultând răniri grave.
- **NU așezați nicio mână în zona de acțiune a lamei atunci când unealta este conectată la sursa de alimentare.** Activarea accidentală a lamei poate provoca răniri grave.
- **NU ACCESAȚI NICIODATĂ ÎN JURUL SAU ÎN SPATELE LAMEI DE FIERĂSTRĂU.** Lama poate cauza vătămări grave.
- **NU ACCESAȚI PARTEA DE JOS A FIERĂSTRĂULUI** decât în cazul în care este oprit. Contactul cu lama fierăstrăului poate avea ca rezultat vătămarea corporală.
- **FIXAȚI APARATUL PE O SUPRAFAȚĂ DE SPRIJIN STABILĂ.** Vibrațiile pot provoca alunecarea, deplasarea sau răsturnarea mașinii, provocând vătămări corporale grave.
- **FOLOȘIȚI DOAR LAMELE SPECIALE** recomandate pentru fierăstrăul circular. Pentru cele mai bune rezultate, nu utilizați lame cu vârf de carbură cu unghiuri de peste 7 grade. Nu utilizați lame de fierăstrău cu canale adânci sub dinți. Acestea pot devia și pot intra în contact cu apărătoarea, ceea ce poate duce la defectarea aparatului și/sau la rănirea gravă.
- **FOLOȘIȚI DOAR LAME CU DIMENSIUNEA ȘI TIPUL CORECT** specificate special pentru această unealtă, pentru a preveni deteriorarea și/ sau rănirea gravă (în conformitate cu EN847-1).
- **INSPECTAȚI LAMELE PENTRU URME DE CRĂPĂTURI** sau alte deteriorări înainte de operare. O lamă fisurată sau deteriorată se poate rupe și bucăți din ea pot fi aruncate la viteze mari, cauzând o rănire gravă. Înlocuiți imediat lamele crăpate sau deteriorate. Respectați turația maximă marcată pe lama fierăstrăului.
- **VITEZA MAXIMĂ A LAMEI FIERĂSTRĂULUI TREBUIE SĂ FIE ÎNTOTDEAUNA** mai mare sau cel puțin egală cu viteza marcată pe plăcuța cu specificații tehnice.
- **DIAMETRUL LAMEI DE FIERĂSTRĂU** trebuie să fie în conformitate cu marcasele de pe placa de identificare a uneltei.
- **CURĂȚAȚI LAMA ȘI CLEMELE LAMEI** înainte de operare. Curățarea lamei și a clemelor pentru lamă vă permite să verificați dacă există deteriorări apărute la lamă sau la cleme. O lamă sau o clemă fisurată sau deteriorată se poate rupe și bucăți din ea pot fi aruncate la viteze mari, cauzând o rănire gravă.
- **NU FOLOȘIȚI LAMELE DEFORMATE.** Verificați pentru a vedea dacă lama se rotește drept și dacă este fără vibrații. O lamă care vibrează poate provoca deteriorarea aparatului și/sau rănirea gravă.
- **NU** utilizați lubrifianți sau agenți de curățire (în special spray sau aerosoli) în apropierea apărătorii din plastic. Materialul policarbonat utilizat la construirea apărătorii poate fi atacat de anumite substanțe chimice.
- **PĂSTRAȚI APĂRĂTOAREA ÎN POZIȚIE** și în bună stare de lucru.
- **FOLOȘIȚI ÎNTOTDEAUNA PLACA DE SECȚIONARE ȘI ÎNLOCUIȚI ACEASTĂ PLACĂ CÂND ESTE DETERIORATĂ.** Acumulările de așchii mici în fierăstrău pot interfera cu lama sau pot provoca instabilitatea piesei la tăiere.
- **FOLOȘIȚI NUMAI CLEME DE LAMĂ SPECIFICATE PENTRU ACEASTĂ UNEALTĂ** pentru a preveni deteriorarea aparatului și/sau rănirea gravă.
- **ASIGURAȚI-VĂ** că folosiți lama corectă pentru materialul de tăiat.
- **CURĂȚAȚI DESCHIDERILE DE AER ALE MOTORULUI** de așchii și rumeguș. Deschiderile de aer înfundate pot duce la supraîncălzirea aparatului, defectarea mașinii și, eventual, cauzând un scurt-circuit, care ar putea provoca răniri grave.
- **NICIODATĂ NU BLOCAȚI COMUTATORUL ÎN POZIȚIA „PORNIT”.** Acest fapt poate conduce la vătămări corporale grave.
- **NICIODATĂ NU STAȚI PE UNEALTĂ.** Răniri grave ar putea apărea în cazul în care unealta este răsturnată sau dacă instrumentul de tăiere este atins accidental.

AVERTIZARE: Tăierea materialelor plastice, a lemnului tratat și a altor materiale pot cauza acumularea materialului topit pe vârful

dinților și pe corpul lamei de fierăstrău, crescând riscul ca lama să se supraîncălzească și să se indoaie în timpul tăierii.



AVERTIZARE: Purtați întotdeauna echipament de protecție pentru urechi adecvat. În unele condiții și în funcție de durata de funcționare, zgomotul produs de acest produs poate duce la pierderea auzului. Luați în considerare următorii factori care influențează expunerea la zgomot:

- Utilizați lame de fierăstrău realizate pentru a produce un nivel scăzut de zgomot,
- Utilizați doar lame de fierăstrău bine ascuțite, și
- Utilizați lame special concepute pentru reducerea zgomotului.



AVERTIZARE: Utilizați **ÎNTOTDEAUNA** ochelari de protecție. Ochelarii obișnuiți NU sunt ochelari de protecție. Purtați întotdeauna o mască pentru față sau o mască anti-praf dacă operațiunea de tăiere produce mult praf.



AVERTIZARE: Utilizarea acestei unelte poate genera și/sau elibera praf, ceea ce poate cauza afecțiuni respiratorii sau alte vătămări grave.



AVERTIZARE: Anumite prafuri rezultate prin șlefuire, tăiere, lustruire, găurire și alte activități de construcție conțin substanțe chimice cunoscute a cauza cancer, malformații congenitale sau alte probleme de reproducere. Câteva exemple de astfel de substanțe chimice:

- plumbul din vopselele pe bază de plumb,
- siliciul cristalin din cărămizi și ciment și alte produse de zidărie, și
- arsenic și crom din lemnul tratat chimic.

Riscurile expunerii la aceste substanțe sunt variate și depind de cât de des efectuați acest tip de muncă. Pentru a reduce expunerea dvs. la aceste substanțe chimice: lucrați într-o zonă bine ventilată și purtați echipament de protecție adecvat, cum ar fi măștile de praf care sunt concepute special să filtreze particulele microscopice.

- **Evitați contactul prelungit cu praful rezultat în urma lustruirii, tăierii cu fierăstrăul, polizării, găuririi și a altor activități de construcții.** Purtați echipament de protecție și spălați zonele expuse cu apă și săpun. Pătrunderea prafului în gură, nas, ochi sau depunerea acestuia pe piele poate determina absorbția substanțelor chimice dăunătoare.



AVERTIZARE: Utilizarea acestei unelte poate genera și/sau elibera praf, ceea ce poate cauza afecțiuni respiratorii sau alte vătămări grave. Întotdeauna folosiți o protecție respiratorie aprobată pentru expunerea la praf.



AVERTIZARE: Vă recomandăm să folosiți un dispozitiv pentru curentul rezidual cu un curent nominal de 30 mA sau mai puțin.

Riscuri reziduale

Riscurile următoare sunt inerente în cazul utilizării fierăștraielor:

- Vătămări cauzate de atingerea componentelor ce se rotesc.
- În ciuda aplicării regulamentelor de siguranță corespunzătoare și implementării dispozitivelor de siguranță, anumite riscuri reziduale nu pot fi evitate. Acestea sunt:
 - Afectarea auzului.
 - Riscul de accidente cauzate de componentele neacoperite ale lamei rotative a fierăstrăului.
 - Riscul de vătămări la schimbarea lamei.
 - Riscul de strivire a degetul la deschiderea apărătorilor.
 - Pericole asupra sănătății cauzate de inhalarea prafului rezultat în urma tăierii lemnului, în special a stejarului, fagului și MDF.

Următorii factori sporesc riscul apariției problemelor de respirație:

- Niciun extractor de praf nu este conectat la tăierea lemnului.
- Aspirația insuficientă a prafului datorată curățării precare a filtrelor de evacuare.

PĂSTRAȚI ACESTE INSTRUCȚIUNI

Siguranța electrică

Motorul electric a fost conceput pentru a fi alimentat cu un singur nivel de tensiune. Verificați întotdeauna ca alimentarea cu energie să corespundă tensiunii de pe plăcuța cu specificații.



Unealta dvs. DeWALT prezintă izolare dublă în conformitate cu standardul EN62841; prin urmare, nu este necesară împământarea.



AVERTISMENT: Unitățile de 115 V trebuie să fie operate printr-un transformator de izolare de siguranță, cu ecrane conectate la împământare între bobina principală și cea secundară.

În cazul în care cablul de alimentare este deteriorat, acesta trebuie să fie înlocuit de producător sau de către un Centru de Service DeWALT autorizat.

Înlocuirea ștecherului (numai pentru Marea Britanie și Irlanda)

Dacă trebuie instalat un ștecher de alimentare nou:

- Eliminați în siguranță ștecherul vechi.
- Conectați conductorul maro la borna sub tensiune din ștecher.
- Conectați cablul albastru la borna neutră.



AVERTISMENT: Nu trebuie efectuată nicio conexiune la borna de împământare.

Urmați instrucțiunile de montaj furnizate împreună cu ștecherul de bună calitate. Siguranță recomandată: 13 A.

Utilizarea unui cablu prelungitor

În cazul în care este necesar un cablu prelungitor, utilizați un cablu prelungitor aprobat, cu 3 conductori, adecvat pentru puterea absorbită a acestei uneelte (consultați **Specificații tehnice**). Dimensiunea minimă a cablului este 1,5 mm²; lungimea maximă este 30 m.

Atunci când utilizați un tambur cu cablu, desfășurați întotdeauna complet cablul.

Conținutul ambalajului

Ambalajul conține:

- 1 Fierăstrău circular asamblat
 - 1 Cheie de lamă (asamblată pe fierăstrău)
 - 1 Lamă de fierăstrău (asamblată pe fierăstrău)
 - 1 Clemă de fixare a materialului
 - 2 Extensii de bază
 - 2 Șuruburi
 - 2 Șaibe
 - 1 Manual de instrucțiuni
- Verificați eventualele deteriorări ale unelei, ale componentelor sau accesoriilor, ce ar fi putut surveni în timpul transportului.
 - Acordați timpul necesar pentru a citi integral și pentru a înțelege acest manual înainte de utilizare.

Marcajele prezente pe unealtă

Pictogramele următoare sunt afișate pe unealtă:



Citiți manualul de instrucțiuni înainte de utilizare.



Purtați echipament de protecție pentru urechi.



Purtați echipament de protecție pentru ochi.



Țineți mâinile departe de lamă.



Radiație vizibilă. Nu priviți în fascicul.

Amplasarea codului pentru dată (Fig. R)

Codul pentru dată **8**, care include, de asemenea, anul de fabricație este imprimat pe carcasă.

Exemplu:

2019 XX XX
Anul fabricației

Descriere (Fig. A1–E)



AVERTIZARE: Nu modificați niciodată unealta electrică sau vreo componentă a acesteia. Acest fapt ar putea conduce la deteriorări sau vătămări corporale.

Fig. A1

- 1 Apărătoarea de jos
- 2 Mâner de acționare
- 3 Mâner de transport
- 4 Placă de secționare
- 5 Opritor pentru tăieri oblice
- 6 Buton de blocare a șinei
- 7 Șurub de reglare a șinei
- 8 Cod dată
- 9 Șine
- 10 Scală unghi
- 11 Știft de blocare
- 12 Buton de reglare ghidaj
- 13 Ghidaj culisant
- 14 Bază ghidaj
- 15 Extensie bază/mâner de transport
- 16 Cavitare pentru mână
- 17 Masă
- 18 Orificii de montare pe banc de lucru
- 19 Scală tăiere oblică
- 20 Duză furtun praf
- 21 Mâner de blocare pentru tăieturi oblice
- 22 Comutator de declanșare

Fig. A2

- 22 Comutator de declanșare

Destinația de utilizare

Fierăstrăul circular pentru tăieri înclinate DeWALT DWS727 a fost conceput pentru debitarea profesională a lemnului, a produselor din lemn și a materialelor plastice. Când se utilizează lame de fierăstrău adecvate, este posibilă și tăierea aluminiului. Acesta efectuează operații de tăiere transversală, înclinată și oblică cu acuratețe și în deplină siguranță.

NU utilizați în condiții de umezeală sau în prezența lichidelor sau a gazelor inflamabile.

Acest fierăstrău circular pentru tăieri înclinate este o unealtă electrică profesională.

NU le permiteți copiilor să intre în contact cu unealta. Este necesară supravegherea atunci când unealta este folosită de operatori neexperimentați.

- **Copii mici și persoane infirme.** Acest aparat nu este destinat utilizării de către copii mici sau persoane infirme fără supraveghere.
- Acest aparat nu este destinat utilizării de către persoane (inclusiv copii) cu capacități fizice, senzoriale sau mentale reduse sau de către persoane lipsite de experiență și cunoștințe, cu excepția cazurilor în care acestea

Fig. A1

- 23 Manetă de blocare
- 24 Orificiu lacăt
- 25 Întreprător pornit/oprit XPS™
- 26 Piuliță fluture
- 27 Șurub de reglare a adâncimii
- 28 Opritor cancelare
- 29 Cheie pentru lamă
- 30 Bază
- 31 Buton de reglare înclinație
- 32 Opritor înclinație 0°
- 33 Oprire dreapta
- 34 Port pentru praf
- 35 Protecție curea
- 36 Limitator de cursă pentru tăieturi oblice

Accesorii opționale

Fig. B

- 37 Clemă de fixare piesă de prelucrat DWS5026-XJ

Fig. C

- 38 Sac pentru praf DW7053-QZ

Fig. D

- 39 Suport cu picior DE7023-XJ / DE7033-XJ

Fig. E

- 40 Coliere de prindere DE7025-XJ

sunt supravegheate de către o persoană responsabilă pentru siguranța lor. Copiii nu trebuie lăsați niciodată singuri cu acest produs.

ASAMBLARE ȘI REGLAJE

⚠️ AVERTISMENT: Pentru a reduce riscul de vătămări corporale grave, opriți unealta și deconectați-o de la sursa de alimentare înainte de a efectua orice reglaje sau de a demonta/instala atașamente sau accesorii. O pornire accidentală poate cauza vătămări corporale.

Despachetarea (Fig. A1, F)

1. Deschideți cutia și scoateți fierăstrăul apucându-l de mânerul de transport **3**, conform figurii F.
2. Așezați fierăstrăul pe o suprafață netedă și dreaptă.
3. Eliberați butonul de blocare a șinei **6** și împingeți capul fierăstrăului înapoi pentru a-l fixa în poziția posterioară.
4. Apăsăți ușor mânerul de operare **2** și trageți în afară știftul de blocare **11**.
5. Eliberați ușor presiunea aplicată și țineți mânerul de operare, permițând brațului să se ridice la înălțimea maximă constructivă.

Montarea pe bancul de lucru (Fig. A1)

Orificiile **18** sunt prevăzute în cele patru picioare pentru a facilita montarea pe banc. Orificiile sunt de două dimensiuni pentru a permite utilizarea șuruburilor de diferite dimensiuni. Utilizați orice orificiu; nu este necesar să le utilizați pe ambele.

Montați întotdeauna fierăstrăul pe o suprafață stabilă pentru a preveni deplasarea. Pentru a îmbunătăți caracterul portabil, unealta poate fi montată pe o bucată placaj de 12,7 mm sau mai groasă ce poate fi prinsă pe suportul de lucru sau mutat în alte locații și prins din nou.

NOTĂ: Dacă alegeți să montați fierăstrăul pe o bucată de placaj, asigurați-vă că șuruburile de montare nu ies prin partea inferioară a lemnului. Placajul trebuie să stea drept pe suportul de lucru. La prinderea fierăstrăului pe orice suprafață de lucru, prindeți numai pe bosajele de prindere în care sunt amplasate orificiile pentru șuruburile de montare. Prinderea în orice alt punct va afecta funcționarea adecvată a fierăstrăului.

⚠️ ATENȚIE: Pentru prevenirea blocării și inexactităților, asigurați-vă că suprafața pe care se montează nu este deformată sau inegală. Dacă fierăstrăul joacă pe suprafața de lucru, poziționați o bucată subțire de material sub unul dintre picioarele acestuia până când este stabil pe suprafața de montare.

Asamblarea extensiilor de bază (Fig. Y)

⚠️ AVERTIZARE: Extensiile de bază trebuie asamblate pe ambele părți ale bazei fierăstrăului înainte de utilizarea fierăstrăului.

⚠️ AVERTIZARE: Asigurați-vă că reglați extensiile de bază folosind sloturile de montare, astfel încât să fie la nivel cu baza fierăstrăului.

1. Localizați găurile de deasupra cavităților pentru mână **16** pe partea bazei.
2. Folosind o cheie hexagonală sau o cheie T30, atașați șurubul **60** prin șaiba **61**, prin extensia bazei **15** și în orificiile de la bază.
3. Asigurați-vă că extensia este sigură trăgând pe extensie pentru a verifica posibilitatea de mișcare.
4. Repetați pașii 1 până la 3 pe cealaltă parte.

Schimbarea sau montarea lamei de fierăstrău nouă

Demontarea lamei (Fig. G1–G4)

⚠️ AVERTIZARE: Pentru a reduce riscul de vătămări corporale, purtați mănuși de protecție atunci când manipulați lamele de fierăstrău.

⚠️ AVERTISMENT: Pentru a reduce riscul vătămării, opriți unitatea și deconectați aparatul de la sursa de alimentare înainte de a instala și a scoate accesorii, înainte de a efectua reglaje sau modificări de instalare sau atunci când efectuați reparații.

Asigurați-vă că comutatorul de pornire se află în poziția OPRIT.

O pornire accidentală poate cauza vătămări corporale.

- Nu apăsați niciodată butonul de blocare a axului în timp ce lama este sub tensiune sau în mișcare.
- Nu tăiați metale feroase (ce conțin fier sau oțel), zidărie sau produse din fibrociment cu acest fierăstrău circular.

1. Deconectați fierăstrăul.
2. Ridicați brațul în sus iar apoi ridicați apărătoarea inferioară **1** cât de mult posibil.
3. Apăsăți butonul de blocare a axului **42** rotind ușor în același timp lama cu mâna până când se blochează.
4. Mențineți butonul apăsat iar cu cealaltă mână folosiți cheia **29** furnizată pentru a slăbi șurubul lamei **41**. (Rotați în sensul acelor de ceasornic, filetele sunt pe stânga.)
5. Scoateți șurubul lamei **41**, șaiba de fixare exterioară **43** și lama **45**. Șaiba interioară **46** poate fi lăsată pe ax.
6. Scoateți și mențineți inelul adaptor **44** din lama veche, în cazul în care este nevoie la instalarea unei lame noi.

Montarea lamei (Fig. G1–G4)

1. Deconectați fierăstrăul.
2. Prindeți inelul adaptor **44** în gaura noii lame de fierăstrău, dacă este necesar.
3. Având brațul fierăstrăului ridicat și garda inferioară deschisă **1**, montați lama pe șaiba interioară **46**, asigurați-vă că dinții din partea inferioară a lamei sunt orientați către spatele fierăstrăului.
4. Montați la loc pe ax șaiba de fixare exterioară.
5. Montați șurubul lamei și, angrenând dispozitivul de blocare a axului, strângeți bine șurubul cu ajutorul cheii furnizate (rotați în sens invers acelor de ceasornic, filetele sunt pe stânga).

⚠️ AVERTIZARE! Rețineți că lama fierăstrăului trebuie înlocuită doar în modul în care a fost descris. Utilizați exclusiv lame de fierăstrău menționate în **Specificațiile tehnice**; Nr. cat.: Se recomandă DT4260.

Transportarea fierăstrăului (Fig. A1, A2)

⚠️ AVERTISMENT: Pentru reducerea riscului de vătămare personală gravă, ÎNTOTDEAUNA blocați butonul de blocare a șinei, mânerul de blocare a înclinației, mânerul de blocare pentru tăiere oblică, știftul de blocare în jos și butoanele de reglare a ghidajului înainte de a transporta fierăstrăul. Nu folosiți niciodată apărătoarele pentru transport sau ridicare.

Pentru a transporta comod fierăstrăul circular, a fost prevăzut un mâner de transportare **3** deasupra brațului fierăstrăului.

- Pentru a transporta fierăstrăul, coborâți capul și apăsați știftul de blocare în jos **11**.
- Blocați butonul de blocare a șinei cu capul fierăstrăului în poziția în față, blocați brațul de tăiere oblică în unghiul oblic maxim la stânga, glosați ghidajul **13** complet înăuntru și blocați maneta de reglare a înclinației **31** cu capul fierăstrăului în poziție verticală, pentru ca unealta să fie cât mai compactă posibil.
- Utilizați întotdeauna mânerul de transport **3** sau cavitățile pentru mână **15**.

Funcții și control

⚠️ AVERTISMENT: Pentru a reduce riscul vătămării, opriți unitatea și deconectați aparatul de la sursa de alimentare înainte de a instala și a scoate accesorii, înainte de a efectua reglaje sau modificări de instalare sau atunci când efectuați reparații.

Asigurați-vă că comutatorul de pornire se află în poziția OPRIT.

O pornire accidentală poate cauza vătămări corporale.

Controlul tăierii oblice (Fig. A1, H)

Mânerul de blocare a tăierii oblice **21** și opritorul pentru tăieri oblice **5** vă permit să înclinați fierăstrăul la 60° la dreapta și 50° stânga. Pentru

a înclina fierăstrăul, ridicați mânerul de blocare a tăierii oblice, împingeți opritorul pentru tăieri oblice și setați unghiul oblic dorit pe scala pentru tăiere oblică **19**. Apăsăți mânerul de blocare a tăierii oblice pentru a bloca unghiul oblic.

Anulați butonul de blocare al fierăstrăului circular pentru tăieri înclinate prin deblocarea butonului de blocare a tăierii oblice și prin apăsarea dezactivării opritorului pentru tăieturi oblice **36** în jos. Pentru a ieși din anulare, împingeți înapoi opritorul în sus.

Buton de blocare a înclinației (Fig. A2)

Butonul de blocare a înclinației vă permite să înclinați fierăstrăul la 49° la stânga sau la dreapta. Pentru reglarea setării înclinației, rotiți butonul de blocare a înclinației **31** în sens invers acelor de ceasornic. Capul fierăstrăului se înclină ușor la stânga sau la dreapta odată ce butonul de corecție a înclinației la 0° este tras. Pentru a-l strânge, rotiți butonul de blocare a înclinației în sensul acelor de ceasornic.

Corecția înclinației la 0° (Fig. A2)

Anularea opritorului de 0° al înclinației **32** vă permite să înclinați fierăstrăul la dreapta dincolo de semnul de 0°.

Atunci când este angrenat, fierăstrăul se va opri automat la 0° atunci când este ridicat dinspre stânga. Pentru a-l muta temporar dincolo de 0° spre dreapta, trageți butonul de blocare a înclinației **31**. Odată ce butonul este eliberat, opritorul de înclinație este reactivat. Butonul de blocare a înclinației poate fi eliberat prin rotirea acestuia la 180°.

Atunci când este setat la 0°, butonul se blochează. Pentru a acționa maneta de suprareglare, înclinați ușor fierăstrăul spre stânga.

Corecția opririi înclinației la 45° (Fig. I)

Fierăstrăul este dotat cu două manete de suprareglare a opritorului înclinației, câte una pe fiecare parte. Pentru a înclina fierăstrăul la stânga sau la dreapta, peste 45°, împingeți maneta de comandă a înclinației la 45° **53** în spate. Atunci când este în poziția spre spate, fierăstrăul poate fi înclinat dincolo de aceste opritoare. Atunci când aveți nevoie de opritoare la 45°, trageți maneta de comandă a înclinației la 45° în față.

Opritoare pentru înclinația cornișei (Fig. I)

Atunci când tăiați cornișe plate, fierăstrăul este echipat pentru a seta cu acuratețe și rapid un opritor pentru dispozitiv de deplasare, la stânga sau la dreapta (consultați **Instrucțiunile pentru tăierea cornișelor drepte și Utilizarea funcțiilor de tăiere combinată**)

Opritorul pentru înclinația cornișei **55** pot fi rotite pentru a atinge șurubul de reglare a cornișei.

Pentru a învărti opritorul pentru înclinația cornișei, scoateți șurubul de prindere, opritorul pentru înclinație la 22,5° **54** și opritorul pentru înclinația cornișei la 30° **55**. Rotiți opritorul pentru înclinația cornișei **55** astfel încât inscripția de 30° să fie cu fața în sus. Montați la loc șurubul pentru a fixa opritorul pentru înclinația la 22,5° și opritorul pentru înclinația cornișei. Setarea preciziei nu va fi afectată.

Opritoare pentru înclinația la 22,5° (Fig. I)

Fierăstrăul dumneavoastră este echipat pentru a putea seta cu precizie și rapiditate o înclinație de 22,5° la stânga sau la dreapta. Opritorul pentru cornișe 22,5° **54** poate fi rotit pentru a atinge șurubul de reglare a cornișei **52**.

Butonul de blocare a șinei (Fig. A1)

Butonul de blocare a șinei **6** vă permite să blocați ferm capul fierăstrăului pentru a-l împiedica să alunece pe șine **9**. Acest lucru este necesar atunci efectuați anumite tăieri sau când transportați fierăstrăul.

Opritorul de canelare (Fig. A2)

Opritorul de canelare **28** permite limitarea adâncimii de tăiere a lamei. Opritorul este util pentru aplicații cum ar fi canelarea sau tăieri verticale înalte. Rotiți opritorul de canelare spre față și reglați șurubul de reglare a adâncimii **27** pentru a seta adâncimea de tăiere dorită. Pentru a fixa reglajul, strângeți piulița fluture **26**. Rotind opritorul de canelare spre spatele fierăstrăului, funcția opritorului de canelare va fi ignorată. Dacă

șurubul de reglare a adâncimii este prea strâns pentru a-l putea slăbi cu mâna, puteți utiliza cheia pentru lamă **29** furnizată pentru a slăbi șurubul.

Știftul de blocare (Fig. A1)

⚠️ AVERTISMENT: Știftul de blocare trebuie folosit numai atunci când transportați sau depozitați fierăstrăul. Nu utilizați NICIODATĂ știftul de blocare pentru nicio operație de tăiere.

Pentru blocarea capului fierăstrăului în poziția în jos, împingeți capul fierăstrăului în jos, împingeți știftul de blocare **11** și eliberați capul fierăstrăului. Această operațiune va menține în siguranță capul fierăstrăului în jos pentru a-l transporta dintr-un loc în altul. Pentru a-l elibera, apăsați în jos capul fierăstrăului și trageți știftul în afară.

Maneta de blocare a glisării (Fig. J, T)

Maneta de blocare a glisării **59** fixează fierăstrăul într-o poziție care maximizează tăierea plintelor atunci când efectuați tăieri verticale așa cum este descris în Figura T.

Opritorul de rabatare din dreapta (Fig. A1, A2)

Opritorul de rabatare din dreapta **33** este montat pe ghidajul glisant **13** și poate fi rotit înapoi atunci când nu este nevoie. Când tăiați mai multe bucăți la aceeași lățime, rotiți capătul din dreapta spre oprire înainte, deplasați ghidajul culisant la distanța dorită de lamă (care trebuie măsurată de o riglă) și efectuați tăierea cu placa de lemn orientată spre oprire.

Reglajul

Fierăstrăul dumneavoastră este reglat complet și precis din fabrică în momentul construirii. Dacă sunt necesare reglaje datorită transportării și manipulării sau din orice alt motiv, urmați instrucțiunile de mai jos pentru a regla fierăstrăul. Odată efectuate, aceste reglaje trebuie să rămână exacte.

Reglarea scalei pentru tăieri oblice (Fig. H, K)

1. Deblocați mânerul de blocare pentru tăieri oblice **21** și balansați brațul până când opritorul pentru tăieri oblice **5** se blochează în poziția de înclinare la 0°. Nu blocați mânerul de blocare pentru tăieri oblice.
2. Așezați un echer peste ghidajul și lama fierăstrăului, conform ilustrației. (Nu atingeți vârful dinților lamei cu echerul. Acest lucru ar putea determina o măsurătoare inexactă.)
3. Dacă lama fierăstrăului nu este exact perpendiculară pe ghidaj, slăbiți cele patru șuruburi **49** care fixează scala pentru tăieri oblice **19** și mișcați mânerul de blocare pentru tăieri înclinate și scala la stânga sau la dreapta până când lama este perpendiculară pe ghidaj, așa cum ați măsurat cu echerul.
4. Strângeți la loc cele patru șuruburi. În acest moment, ignorați citirea indicatorului pentru tăierea oblică **47**.

Reglarea scalei pentru tăieri oblice (Fig. H)

1. Deblocați mânerul de blocare pentru tăieri oblice **21** pentru a muta brațul la poziția zero.
2. Ținând mânerul de blocare pentru tăieri oblice deblocat, lăsați opritorul să cadă pe poziție în timp ce rotiți brațul spre zero.
3. Priviți indicatorul pentru tăieri oblice **47** și scala pentru tăieri oblice **19** din Figura H. Dacă indicatorul nu indică exact zero, slăbiți șurubul indicatorului pentru tăieri oblice **48** menținând indicatorul pe poziție, re poziționați indicatorul și strângeți șurubul.

Reglarea echerului mobil cu masa (Fig. A1, A2, I, L)

1. Pentru a alinia lama cu masa, blocați capul în poziția în jos cu ajutorul știftului de blocare **11**.
2. Așezați un echer peste lamă, asigurându-vă că nu este poziționat peste dinți (Fig. L).
3. Slăbiți șurubul de blocare a înclinației **31** și asigurați-vă că brațul așezat ferm peste opritorul înclinației la 0°.
4. Rotiți șurubul de reglare a înclinației la 0° (**57** Fig. I) cu cheia **29** pentru lamă de 6 mm după necesități pentru ca discul să fie la înclinație de 0° cu masa.

Reglarea indicatorului pentru înclinare (Fig. I)

Dacă indicatorul pentru înclinare **51** nu indică zero, slăbiți fiecare șurub **50** care fixează pe poziție fiecare indicator și mișcați-le după necesitate. Asigurați-vă că înclinarea la 0° este corectă și că indicatoarele pentru înclinare sunt setate înainte de a regla orice alt șurub pentru unghiurile de înclinare.

Reglarea opritorului înclinăției la 45° la dreapta și la stânga (Fig. A2, I)

Pentru a regla opritorul înclinăției la 45° la dreapta:

1. Glišați ghidajul **13** până la poziția completă înainte de a înclina fierăstrăul.
2. Slăbiți butonul de blocare a înclinăției **31** și trageți opritorul înclinăției la 0° **32** pentru a regla opritorul înclinăției la 0°.
3. Atunci când fierăstrăul este înclinat maxim la dreapta, dacă indicatorul înclinăției **51** nu indică exact 45°, rotiți șurubul de reglare a înclinăției la 45° la stânga **56** cu ajutorul cheii de 6 mm **29** până când indicatorul înclinăției indică 45°.

Pentru a regla opritorul înclinăției la 45° la stânga:

1. Glišați ghidajul **13** până la poziția completă înainte de a înclina fierăstrăul.
2. Slăbiți butonul de blocare a înclinăției și înclinați capul fierăstrăului la stânga.
3. Dacă indicatorul înclinăției nu indică exact 45°, rotiți șurubul de reglare a înclinăției la 45° la dreapta până când indicatorul indică 45°.

Reglarea opritorului înclinăției la 22,5° (sau 30°) (Fig. A2, I)

NOTĂ: Reglați unghiurile de înclinare doar după ce ați efectuat reglarea unghiului și indicatorului de înclinare 0°. Glišați ghidajele la poziția completă înainte de a începe reglarea conului de 22,5° sau 30°.

Pentru setarea unghiului de înclinare la stânga la 22,5°, trageți în afară opritorul înclinăției la stânga la 22,5° **54**. Slăbiți butonul de blocare a înclinăției **31** și înclinați capul fierăstrăului complet la stânga. Dacă indicatorul înclinăției **51** nu indică exact 22,5°, rotiți șurubul de reglare a cornișei **52** care este în contact cu opritorul cu o cheie de 10 mm până când indicatorul înclinăției indică 22,5°.

Pentru reglarea unghiului de înclinare la dreapta la 22,5°, trageți în afară opritorul înclinăției la dreapta la 22,5°. Slăbiți butonul de blocare a înclinăției și trageți opritorul înclinăției la 0° **32** pentru a regla opritorul înclinăției la 0°. Atunci când fierăstrăul este înclinat maxim la dreapta, dacă indicatorul înclinăției nu indică exact 22,5°, rotiți șurubul de reglare **52** a cornișei care este în contact cu opritorul cu o cheie de 10 mm până când indicatorul înclinăției indică 22,5°.

Reglarea ghidajului (Fig. A1)

Partea superioară a ghidajului poate fi reglată pentru a asigura spațiu, permițând fierăstrăului să se incline complet la 49° stânga și dreapta.

1. Pentru a regla fiecare ghidaj **13**, slăbiți butonul de reglare a ghidajului **12** și glišați ghidajul în afară.
2. Efectuați o rotire a lamei în gol, cu fierăstrăul oprit și verificați existența jocului.
3. Reglați ghidajul astfel încât să fie cât mai aproape de lamă pentru a furniza o susținere maximă a piesei de prelucrat, fără a interfera cu mișcarea în sus și în jos a brațului.
4. Strângeți bine butonul de reglare a ghidajului.
5. Când operațiunile în unghi înclinat sunt gata, re poziționați ghidajul.

NOTĂ: Șinele ghidajelor se poate înfunda cu rumeguș. Utilizați o pensulă sau aer comprimat la presiune redusă pentru a curăța canelurile ghidajului.

Acționarea și vizibilitatea apărătorii (Fig. X)

Apărătoarea inferioară **1** a fierăstrăului dumneavoastră a fost proiectată să descopere automat lama atunci când brațul este coborât și să coboare peste lamă atunci când brațul este ridicat.

Apărătoarea poate fi ridicată cu mâna atunci când montați sau demontați lamele fierăstrăului sau pentru verificarea acestuia. **NU RIDICAȚI NICIODATĂ APĂRĂTOAREA INFERIOARĂ CU MÂNA DECÂT DACĂ LAMA ESTE OPRITĂ.**

Reglarea ghidajului șinei (Fig. A1)

Verificați în mod regulat mișcarea și jocul șinelor **9**.

Șina din partea dreaptă poate fi reglată cu ajutorul șurubului de reglaj **7**. Pentru a reduce jocul, utilizați o cheie hexagonală de 4 mm și rotiți șurubul de setare în sens orar, glisând capul fierăstrăului înainte și înapoi.

Reglarea blocajului pentru tăieturi oblice (Fig. A1, M)

Tija de blocare a tăierii oblice **58** trebuie reglată dacă masa fierăstrăului poate fi mișcată atunci când mânerul de blocare a tăierii oblice este blocat (în jos).

1. Puneți mânerul de blocare a tăierii oblice **21** în poziție deblocată (în sus).
2. Folosind o șurubelniță cu cap plat, strângeți tija de blocare a tăierii oblice, rotind-o în sensul acelor de ceasornic, așa cum se arată în figura M. Rotiți tija de blocare până când este strânsă, apoi rotiți în sens invers acelor de ceasornic cu o tură.
3. Blocați din nou tăierea oblică la o poziție fără opritor pe scala pentru tăieri oblice - de exemplu 34° - și asigurați-vă că masa nu se va mișca.

Înainte de utilizare

- Instalați lama adecvată de fierăstrău. Nu folosiți lame de fierăstrău excesiv de uzate. Viteza maximă de rotație a unelei nu trebuie să depășească viteza lamei de fierăstrău. Nu utilizați niciun fel de discuri abrazive.
- Verificați deteriorarea capacului de protecție a curelei **35** și funcționarea corespunzătoare a apărătorii inferioare **1**.
- Instalați extensiile de masă pe ambele părți ale bazei fierăstrăului. Consultați secțiunea **Asamblarea extensiilor de masă**.
- Nu încercați să tăiați piese foarte mici.
- Lăsați lama să taie liber. Nu forțați.
- Lăsați motorul să atingă turația maximă, înainte de a efectua tăietura.
- Asigurați-vă că toate butoanele de blocare și toate mânerurile de prindere sunt strânse.
- Fixați piesa de prelucrat.
- Deși acest fierăstrău va tăia lemn și multe materiale neferoase, aceste instrucțiuni de operare se referă doar la operațiile de tăiat lemn. Aceleași instrucțiuni se aplică și la celelalte materiale. Nu tăiați materiale feroase (fier și oțel), fibrociment sau zidărie cu acest fierăstrău!
- Asigurați-vă că utilizați placa de secționare. Nu utilizați aparatul dacă fanta de secționare este mai lată de 12 mm.
- Conectați fierăstrăul la un extractor de praf extern.

OPERAREA

Instrucțiuni de utilizare



AVERTISMENT: Respectați întotdeauna instrucțiunile de siguranță și normele în vigoare.



AVERTISMENT: Pentru a reduce riscul de vătămări corporale grave, opriți unealta și deconectați-o de la sursa de alimentare înainte de a efectua orice reglaje sau de a demonta/instala atașamente sau accesorii. O pornire accidentală poate cauza vătămări corporale.

Consultați capitolul **Lame de fierăstrău** din secțiunea **Accesorii opționale** pentru a alege lama care corespunde cel mai bine nevoilor dumneavoastră. Asigurați-vă că aparatul este amplasat pentru a satisface condițiile dumneavoastră ergonomice cu privire la înălțimea și stabilitatea mesei. Amplasarea unelei trebuie aleasă pentru ca operatorul să aibă o privire de ansamblu bună și suficient spațiu liber împrejurul aparatului care să-i permită manipularea piesei de lucru fără restricții.

Pentru reducerea efectelor vibrațiilor, asigurați-vă că temperatura ambientală nu este prea redusă, aparatul și accesoriile sunt bine întreținute și dimensiunea piesei de lucru este adecvată pentru acest aparat.

Alimentați fierăstrăul la o sursă casnică de curent de 50 Hz. Consultați plăcuța de identificare pentru a vedea tensiunea. Asigurați-vă că cordonul de alimentare nu va interfera cu munca dumneavoastră.

Poziția corectă a corpului și mâinilor (Fig. N1, N2)


-  **AVERTIZARE:** Pentru a reduce riscul de vătămări corporale grave, adoptați **ÎNTOTDEAUNA** o poziție corectă a mâinilor, conform ilustrației din Figura N1.
-  **AVERTIZARE:** Pentru a reduce riscul de vătămări corporale grave, țineți **ÎNTOTDEAUNA** unealta ferm pentru a fi pregătiți pentru o reacție neașteptată.
- Nu poziționați niciodată mâinile în apropierea zonei de tăiere. Nu țineți mâinile la distanță mai mică de 100 mm față de lamă.
- Țineți piesa de prelucrat ferm pe masă și ghidați în timpul tăierii. Țineți mâinile pe poziție până când comutatorul a fost eliberat și lama s-a oprit complet.
- EFFECTUAȚI ÎNTOTDEAUNA TĂIERI ÎN GOL (FĂRĂ ALIMENTARE) ÎNAINTEA TĂIETURILOR FINALE PENTRU A PUTEA VERIFICA PARCURSUL LAMEI. NU ÎNCRUCIȘAȚI MĂINILE, AȘA CUM SE ARATĂ ÎN FIGURA N2.
- Țineți ambele picioare bine fixate pe podea și mențineți-vă echilibrul. Pe măsură ce deplasați brațul fierăstrăului la stânga și la dreapta, urmați-l cu corpul și stați ușor înclinat în direcția de înclinare a lamei.
- Priviți prin fantele apărătorii atunci când urmăriți o linie trasată cu creionul.


Comutatorul de declanșare (Fig. A2)

Pentru a porni fierăstrăul, apăsați maneta de deblocare **23** spre stânga, apoi apăsați întrerupătorul de declanșare **22**. Unealta va funcționa în timp ce comutatorul este apăsat. Permiteți lamei să atingă turația maximă de funcționare înainte de efectuarea oricărei tăieri. Pentru a opri unealta, eliberați comutatorul. Așteptați ca lama să se oprească înainte de a ridica capul fierăstrăului. Nu există nicio dotare pentru blocarea comutatorului pe poziția pornit. Un orificiu **24** este prevăzut la comutatorul de declanșare pentru introducerea unei încuietori de blocare a comutatorului. Fierăstrăul dumneavoastră nu este echipat cu o frână electrică automată a lamei, dar lama fierăstrăului trebuie să se oprească în 10 secunde de la eliberarea comutatorului. Aceasta nu este reglabilă. În cazul în care timpul de oprire depășește în mod repetat 10 secunde, prevedeți repararea unelei de către un centru de service autorizat DeWALT.


Asigurați-vă că lama s-a oprit complet înainte de a o scoate din fantă.


Extragerea prafului (Fig. A2, C, Z)

-  **AVERTISMENT:** Pentru a reduce riscul de vătămări corporale grave, opriți unealta și deconectați-o de la sursa de alimentare înainte de a efectua orice reglaje sau de a demonta/instala atașamente sau accesorii. O pornire accidentală poate cauza vătămări corporale.

-  **AVERTIZARE:** Anumite tipuri de praf, cum ar fi lemnul de stejar sau fag, sunt considerate a fi cancerigene, în special dacă sunt tratate cu aditivi de lemn.

- Folosiți întotdeauna sisteme de aspirare a prafului.
- Asigurați o bună ventilație a spațiului de lucru.
- Este recomandat să purtați un aparat respirator adecvat.

-  **ATENȚIE:** Nu utilizați niciodată acest fierăstrău fără sacul de praf sau fără extractorul de praf DeWALT. Praful de lemn reprezintă un pericol pentru respirație.

-  **ATENȚIE:** Verificați și curățați sacul de praf de fiecare dată după utilizare.

-  **AVERTIZARE:** Când tăiați aluminiu, scoateți sacul de praf sau deconectați extractorul pentru a evita riscul de incendiu.

Fierăstrăul circular pentru tăieri înclinate are un port de praf încorporat **34** care permite conectarea fie la sacul de praf **38**, duze de 33 mm sau atașare directă la DeWALT AirLock (DWW9000-XJ).

Respectați reglementările relevante din țara dumneavoastră pentru materialele care urmează să fie prelucrate.

Pentru a atașa sacul de praf (Fig. C)

1. Montați sacul de praf **38** la orificiu **34**, după cum se arată în Figura C.

Pentru a goli sacul de praf (Fig. C)

1. Scoateți sacul de praf **38** de la fierăstrău și scuturați ușor sacul de praf pentru a-l goli.
2. Montați la loc sacul de praf pe orificiul pentru praf **34**.

Este posibil să observați că praful nu va ieși din sac. Acest lucru nu va afecta performanța de tăiere, dar va reduce eficiența de colectare a prafului de la fierăstrău. Pentru a restabili eficiența colectării de praf de rumeguș, apăsați arcu din interiorul sacului de praf atunci când îl goliți și apăsați-l pe partea coșului gunoi sau a recipientului de praf.

Extragerea externă a prafului (Fig. Z)

La aspirarea prafului uscat, care este deosebit de dăunător sănătății sau este cancerigen, folosiți un aspirator special din clasa M.

Conectarea la un extractor de praf compatibil AirLock (Fig. Z)

Orificiu de praf **34** de pe fierăstrăul circular pentru tăieri înclinate este compatibil cu sistemul de conectare DeWALT AirLock. Sistemul AirLock permite conectarea rapidă și sigură dintre furtunul aspiratorului **64** și fierăstrăul circular pentru tăieri înclinate.

1. Asigurați-vă că manșonul conectorului AirLock **62** este în poziția deblocat. Aliniați canelurile **63** de pe conectorul AirLock conform ilustrației pentru poziția blocat și deblocat.
2. Împingeți conectorul AirLock în orificiul dispozitivului de colectare a prafului **34**.
3. Rotiți manșonul în poziția blocat.

NOTĂ: Bilele de rulment din interiorul manșonului se blochează în fantă și securizează conexiunea. Fierăstrăul circular pentru tăieri înclinate electrică este conectat acum în siguranță la extractorul de praf.

Utilizarea sistemului XPST™ pentru lumina de lucru cu LED (Fig. A1, A2)

NOTĂ: Fierăstrăul circular pentru tăieri înclinate trebuie conectat la o sursă de curent.

Sistemul XPST™ de lumină de lucru cu LED este echipat cu un întrerupător pornit/oprit **25**. Sistemul XPST™ de lumină de lucru cu LED este independent de întrerupătorul de declanșare al fierăstrăului. Lumina nu trebuie să fie aprinsă pentru a utiliza fierăstrăul.

Pentru a tăia pe o linie de creion trasată pe piesa de prelucrat:

1. Porniți sistemul XPST™, apoi apăsați mânerul de operare **2** pentru a aduce lama aproape de lemn. Umbra lamei va apărea pe lemn.
2. Aliniați linia de creion cu marginea umbrei lamei. Este posibil să trebuiască să reglați unghiurile de tăiere înclinată și de înclinație pentru a se potrivi exact cu linia de creion.

Operații de decupare (Fig. A1, A2, O, P)

Dacă nu utilizați funcția de glisare, asigurați-vă că ați împins înapoi capul fierăstrăului cât de mult posibil și butonul de blocare a șinei **6** este strâns. Astfel veți preveni glisarea fierăstrăului pe șine atunci când piesa de prelucrat este angrenată.

Tăierea mai multor piese nu este recomandată dar poate fi efectuată în siguranță asigurându-vă că fiecare piesă este fixată bine pe masă și ghidaj.

Tăierea transversală dreaptă

1. Setati și blocați brațul fierăstrăului la zero, țineți lemnul ferm pe masă **17** și pe ghidaj **13**.
2. Cu butonul de blocare a șinei **6** strâns, porniți fierăstrăul apăsând maneta de deblocare **23** și acționați comutatorul de declanșare **22**.

- Atunci când fierăstrăul prinde viteză, coborâți ușor brațul pentru a tăia prin lemn. Lăsați întotdeauna lama să se oprească complet înainte de a ridica brațul.

Tăiere transversală glisantă (Fig. O)

Atunci când tăiați ceva cu dimensiunea mai mare decât o piesă de prelucrat de 51 x 115 mm (51 x 82 mm la înclinație de 45°), utilizați o mișcare oscilantă de du-te-vino cu butonul de blocare a șinei 6 slăbit.

Trageți fierăstrăul spre dumneavoastră, coborâți capul fierăstrăului în jos spre piesa de prelucrat și împingeți ușor fierăstrăul înapoi pentru a finaliza tăietura.

Nu lăsați fierăstrăul să atingă partea superioară a piesei de prelucrat în timp ce îl trageți în afară. Acesta s-ar putea îndrepta spre dumneavoastră, putând cauza vătămări corporale sau deteriorarea piesei de prelucrat.

Tăiere transversală oblică (Fig. P)

Unghiul este de obicei la 45° pentru tăierea colțurilor dar poate fi setat la orice valoare între zero și 50° la stânga sau 60° la dreapta. Continuați ca pentru tăierile transversale drepte.

Atunci când efectuați o tăietură oblică pe piese de prelucrat mai mari de 51 x 105 mm, care sunt mai scurte pe lungime, așezați întotdeauna partea mai lungă pe ghidaj.

Tăieturile înclinate (Fig. A1, A2)

Unghiurile înclinate pot fi setate de la 49° dreapta la 49° stânga și se pot realiza cu brațul reglat între 50° la stânga și 60° la dreapta. Consultați secțiunea **Funcții și control** pentru instrucțiuni detaliate despre sistemul de înclinare.

- Slăbiți blocarea înclinației 31 și mișcați fierăstrăul la stânga sau la dreapta după necesități. Este necesar să mișcați ghidajul 13 pentru a permite jocul. Strângeți butonul de reglare a ghidajului 12 după ce ați poziționat ghidajele.
- Strângeți bine butonul de blocare a înclinației.

În cazul unor unghiuri extreme, ghidajul de pe partea dreaptă ar putea să trebuiască scos. Consultați capitolul **Reglarea ghidajului** din secțiunea **Reglaje** pentru informații importante referitoare la reglarea ghidajelor pentru anumite tăieri înclinate.

Pentru a scoate ghidajul din dreapta, deșurubați butonul de reglare a ghidajului 12 câteva ture și glisați afară ghidajul. Ghidajul din dreapta este fixat la bază cu un șnur pentru a nu se pierde.

Calitatea tăieturii

Finețea oricărei tăieturi depinde de un număr de variabile, cum ar fi materialul care este tăiat, tipul lamei, gradul de ascuțire a lamei și viteza de tăiere.

Atunci când se dorește obținerea unor tăieturi fine pentru modelare și alte lucrări de precizie, o lamă ascuțită (cu 60 de dinți din carburi metalice) și o viteză de tăiere mai redusă, uniformă vor produce rezultatele dorite.

AVERTISMENT: Asigurați-vă că materialul nu se mișcă sau nu alunecă în timpul tăierii: fixați-l bine pe poziție. Lăsați întotdeauna lama să se oprească complet înainte de a ridica brațul. Dacă fibrele mici de lemn continuă să desprindă pe partea din spate a piesei de prelucrat, lipiți o bucată de bandă adezivă pe lemn, acolo unde se va efectua tăietura. Tăiați prin banda adezivă și îndepărtați-o cu atenție când ați terminat.

Tăiere fără pătrundere (canelare și fălțuire) (Fig. A2)

Fierăstrăul este dotat cu un opritor de canelare 28, un șurub de reglare a adâncimii 27 și o puiulță fluture 26 pentru a permite tăierea canelurilor. Instrucțiunile din secțiunea **Tăieri transversale, Tăieri înclinate și Tăieri oblice combinate** se referă la tăieturile pentru grosimea completă a materialului. Fierăstrăul poate efectua, de asemenea, tăieturi care nu formează caneluri sau fălțuiri în material.

Tăierea canelurilor (Fig. A1, A2)

Consultați **Opritor canelare** pentru instrucțiuni detaliate pentru setarea adâncimii de tăiere. Pentru a verifica adâncimea dorită a tăierii trebuie utilizată o bucată de lemn de probă.

- Țineți piesa de lemn pe masă și pe rigla de ghidaj 13. Aliniați zona tăiată sub lamă. Poziționați brațul fierăstrăului complet înainte, cu lama în poziția în jos. Porniți fierăstrăul apăsând maneta de deblocare 23 și acționați comutatorul de declanșare 22. Împingeți ușor brațul fierăstrăului înapoi pentru a tăia o canelură prin piesa de prelucrat.
- Eliberați comutatorul de declanșare cu brațul fierăstrăului în jos. Când lama de fierăstrău s-a oprit complet, ridicați brațul. Lăsați lama să se oprească complet înainte de a ridica brațul.
- Pentru lărgirea canelurii, repetați pașii 1–2 până la obținerea lățimii dorite.

Fixarea piesei de lucru (Fig. B)

AVERTIZARE: O piesă de prelucrat care este fixată, echilibrată și asigurată înainte de efectuarea unei tăieturi se poate dezchilibra după ce tăietura a fost finalizată. O sarcină dezchilibrată poate atinge fierăstrăul sau orice obiect de care acest este atașat, cum ar fi o masă sau un banc de lucru. Atunci când efectuați o tăietură într-o piesă ce se poate dezchilibra, sprijiniți piesa corespunzător și asigurați-vă că fierăstrăul este fixat bine pe o suprafață stabilă. Poate apărea vătămarea corporală.

AVERTIZARE: Piciorul clemei de fixare trebuie să rămână fixat peste baza fierăstrăului ori de câte ori aceasta este utilizată. Fixați întotdeauna piesa de prelucrat de baza fierăstrăului - nu de orice altă parte a zonei de lucru. Asigurați-vă că piciorului clemei nu este fixat de marginea bazei fierăstrăului.

ATENȚIE: Utilizați întotdeauna o clemă de fixare pentru a menține controlul, a reduce riscul de vătămare corporală și de deteriorare a piesei de prelucrat.

Utilizați clema de fixare a materialului 37 furnizată împreună cu fierăstrăul. Ghidajul stâng sau drept va glisa dintr-o parte în alta pentru a ajuta la fixare. Alte dispozitive precum clemele cu arc, clemele tip "F" sau clemele cu șurub pot fi potrivite pentru materiale de anumite dimensiuni și forme.

Pentru a instala clema

- Există patru orificii de fixare dreptunghiulare 65 în bază, două în față și două pe spatele fierăstrăului sub ghidajul bazei. Introduceți clema 37 într-unul din cele patru orificii.

OBSERVAȚIE: La asamblarea clemei pe partea din spate a fierăstrăului, brațul clemei va trebui să se afle în cea mai înaltă poziție, astfel încât stâlpu de fixare să poată fi glisat în orificiul de montare pe măsură ce clema trece peste ghidaj.

- Slăbiți butonul pentru a regla clema în sus sau în jos, strângeți butonul pentru reglare fină pentru a fixa bine piesa de prelucrat.

NOTĂ: Așezați clema pe partea opusă a bazei atunci când efectuați tăieri înclinate. EFECTUAȚI ÎNTOTDEAUNA TĂIERI ÎN GOL (FĂRĂ ALIMENTARE) ÎNAINTEA TĂIETURILOR FINALE PENTRU A PUTEA VERIFICA PARCURSUL LAMEI. ASIGURAȚI-VĂ CĂ CLEMA NU INTERFEREAZĂ CU MIȘCAREA FIERĂSTRĂULUI SAU A APĂRĂTORILOR.

Suport pentru piesele lungi (Fig. D)

SPRIJINIȚI ÎNTOTDEAUNA PIESELE LUNGI.

Pentru obținerea celor mai bune rezultate, utilizați stativele DE7023-XJ sau DE7033 39 pentru a extinde lățimea mesei fierăstrăului. Susțineți piesele lungi de prelucrat folosind mijloace convenabile, precum capre sau dispozitive similare pentru a preveni căderea capetelor.

Tăierea ramelor de tablou, vitrinelor și a altor obiecte cu patru laturi (Fig. Q, R)

Încercați câteva lucrări simple utilizând resturi de lemn până vă obișnuiți cu fierăstrăul. Fierăstrăul dumneavoastră este unealta perfectă pentru realizarea colțurilor cum ar fi cele din figura Q.

Schița 1 din figura R reprezintă o îmbinare realizată prin metoda de reglare a înclinației. Îmbinarea ilustrată a fost realizată folosind oricare dintre următoarele metode.

- Utilizarea reglajului înclinației:
 - Înclinația pentru tăierea celor două plăci este reglată la 45° pentru fiecare, realizându-se un colț de 90°.
 - Brațul fierăstrăului este blocat în poziția zero și butonul de reglare a înclinației este blocat la 45°.
 - Lemnul este poziționat cu partea lată și plată pe masă și cu marginea îngustă pe ghidaj.
- Utilizarea reglajului oblic:
 - Aceeași tăietură poate fi realizată tăind oblic la dreapta și la stânga, cu suprafața plată așezată pe ghidaj.

Tăierea bordurilor și a altor rame (Fig. R)

Schița 2 din figura R descrie o îmbinare realizată setând brațul fierăstrăului la 45° pentru tăierea oblică a celor două plăci pentru a realiza un colț la 90°. Pentru a realiza acest tip de îmbinare, setați butonul de reglare a înclinației la zero și brațul fierăstrăului la 45°. Încă o dată, poziționați lemnul cu partea lată și plată pe masă și cu marginea îngustă pe ghidaj.

Cele două schițe din figura R sunt doar pentru obiecte cu patru laturi. Pe măsură ce numărul de laturi se modifică, se modifică și unghiurile oblice și cele înclinate. Tabelul de mai jos prezintă unghiurile potrivite pentru o varietate de forme, presupunând că toate laturile au lungime identică.

NUMĂR DE LATURI	UNGHII DE TĂIERE OBLICĂ SAU ÎNCLINATĂ
4	45°
5	36°
6	30°
7	25,7°
8	22,5°
9	20°
10	18°

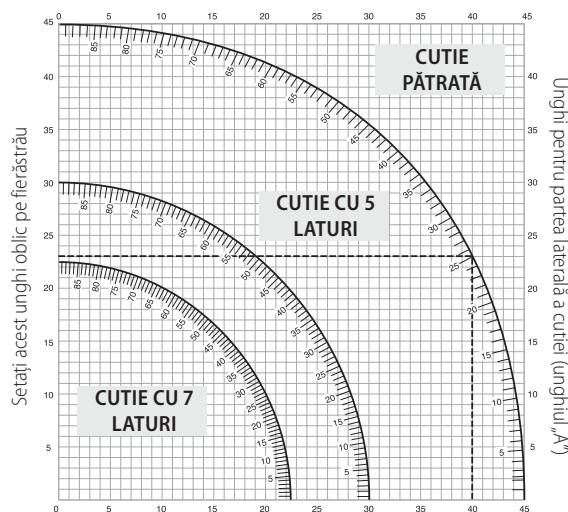
Pentru o formă care nu este cuprinsă în tabel, utilizați formula următoare: Împărțiți 180° la numărul de laturi și rezultă unghiul de tăiere oblică (dacă materialul este tăiat vertical) sau unghiul de înclinație (dacă materialul este tăiat pe lungime).

Tăieri oblice combinate (Fig. S)

Tăietura oblică combinată este o tăietură efectuată folosind un unghi oblic și un unghi înclinat în același timp. Acest tip de tăiere se utilizează pentru realizarea ramelor sau a cutiilor cu laturi oblice precum cea din Figura S.

AVERTIZARE: Dacă unghiul de tăiere variază de la tăietură la tăietură, verificați dacă butonul de blocare a înclinației și mânerul de blocare pentru tăietura oblică sunt bine strânse. Aceste dispozitive trebuie să fie strânse după efectuarea oricăror modificări ale unghiului înclinat sau oblic.

Diagrama de mai jos vă va ajuta să selectați setările corespunzătoare de unghi înclinat și unghi oblic pentru tăieturile înclinate compuse comune.



Setați acest unghi înclinat pe fierăstrău

- Selectați unghiul dorit A (Fig. S) pentru proiectul dumneavoastră și localizați-l pe arcul corespunzător din diagramă.
- Din punctul respectiv, urmăriți diagrama drept în jos pentru a găsi unghiul corect de înclinație și urmăriți transversal pentru a găsi unghiul înclinat corect.
- Setați fierăstrăul la unghiurile prescrise și efectuați câteva tăieturi de probă. Exersați asamblarea pieselor tăiate.

EXEMPLU: Pentru a realiza o cutie cu 4 laturi și cu unghiul exterior de 26° (unghiul A, Fig. S), folosiți arcul de sus din dreapta. Găsiți 26° pe scala arcului. Urmăriți linia orizontală de intersecție în ambele părți pentru a obține setarea unghiului de tăiere oblică pe fierăstrău (42°). Urmăriți linia verticală de intersecție în sus sau în jos pentru a obține setarea unghiului înclinat pe fierăstrău (18°). Încercați întotdeauna tăieturile pe o bucată de lemn de aruncat pentru a verifica setările de pe fierăstrău.

Tăierea plintelor (Fig. J, T)

Pentru a finaliza tăieturile drepte de 90°, poziționați lemnul pe ghidaj și mențineți-l în poziție, după cum se arată în figura T. Porniți fierăstrăul, lăsați lama să atingă viteza maximă și coborâți brațul în tăietură.

Tăierea plintelor de la 70 mm la 150 mm înălțime verticală împotriva ghidajului (Fig. J, T)

NOTĂ: Utilizați maneta de blocare a glisării 59, prezentată în figura J, atunci când tăiați plinte cu dimensiuni de la 70 mm la 150 mm pe verticală cu sprijin pe ghidaj.

Așezați materialul conform Figurii T.

Toate tăierile trebuie făcute cu partea posterioară a plintei pe ghidaj și cu partea inferioară a acesteia pe masă.

	Colțul interior	Colțul exterior
Latura stângă	Tăiați oblic la stânga la 45° Păstrați latura stângă	Tăiați oblic la dreapta la 45° Păstrați latura stângă
Latura dreaptă	Tăiați oblic la dreapta la 45° Păstrați latura dreaptă	Tăiați oblic la stânga la 45° Păstrați latura dreaptă

Materialul cu o dimensiune de până la 150 mm poate fi tăiat conform descrierii de mai sus.

Tăierea cornișelor (Fig. A1, U1, U2)

Fierăstrăul circular pentru tăieri înclinate poate fi utilizat pentru operațiuni de tăiere a cornișelor. Pentru a se potrivi corect, cornișele trebuie tăiate combinat, cu maximă precizie.

Fierăstrăul dumneavoastră are puncte speciale prestabilite de blocare a tăierii oblice la 22,5°, 31,6° și 35,3° la stânga și la dreapta pentru tăierea cornișelor la unghiul corespunzător și oprițoare pentru înclinație la 22,5°

30° la stânga și la dreapta. Scala pentru înclinație are, de asemenea, un marcaj **10** la 33,9°. Tabelul de mai jos vă arată setările corecte pentru tăierea cornișelor.

NOTĂ: Efectuarea de tăieri-test pe materiale care nu vă trebuie este foarte importantă!

Instrucțiuni pentru tăierea cornișelor drepte și utilizarea funcțiilor combinate (Fig. U1)

- Ornamentul trebuie să stea drept cu partea plată posterioară în jos pe masa fierăstrăului **17**.
- Așezați partea superioară a ornamentului pe ghidaj **13**.
- Setările de mai jos sunt pentru tăierea cornișelor arcuite la 45°.

	Colțul interior	Colțul exterior
Latura stângă	Înclinați la stânga 30° Masa fierăstrăului setată la 35,26° la dreapta Păstrați capătul stâng al tăieturii	Înclinați la dreapta 30° Masa fierăstrăului setată la 35,26° la stânga Păstrați capătul stâng al tăieturii
Latura dreaptă	Înclinați la dreapta 30° Masa fierăstrăului setată la 35,26° la stânga Păstrați capătul drept al tăieturii	Înclinați la stânga 30° Masa fierăstrăului setată la 35,26° la dreapta Păstrați capătul drept al tăieturii

- Aceste setări sunt pentru tăierea cornișelor realizate în unghiuri de 52° pe partea superioară și de 38° pe partea inferioară.

	Colțul interior	Colțul exterior
Latura stângă	Înclinați la stânga 33,9° Masa fierăstrăului setată la 31,62° la dreapta Păstrați capătul stâng al tăieturii	Înclinați la dreapta 33,9° Masa fierăstrăului setată la 31,62° la stânga Păstrați capătul stâng al tăieturii
Latura dreaptă	Înclinați la dreapta 33,9° Masa fierăstrăului setată la 31,62° la stânga Păstrați capătul drept al tăieturii	Înclinați la stânga 33,9° Masa fierăstrăului setată la 31,62° la dreapta Păstrați capătul drept al tăieturii

Metodă alternativă de tăiere a cornișelor

Tăierea cornișelor utilizând această metodă nu necesită o tăiere înclinată. Pot fi realizate modificări de moment ale unghiului oblic fără afectarea unghiului înclinat. Atunci când întâlniți colțuri în alt unghi decât la 90°, fierăstrăul poate fi ușor și rapid reglat pentru acestea.

Instrucțiuni pentru tăierea cornișelor înclinate între ghidaj și baza fierăstrăului pentru toate tăierile (Fig. U2)

- Înclinați ornamentul în așa fel încât partea inferioară a acestuia (partea care va fi pe perete atunci când este montat) să fie peste ghidaj **13** iar partea superioară pe masa fierăstrăului **17**.
- Părțile plate ale părții posterioare a ornamentului trebuie să fie așezate în unghi drept pe ghidaj și masa fierăstrăului.

	Colțul interior	Colțul exterior
Latura stângă	Tăiați oblic la dreapta la 45° Păstrați latura dreaptă	Tăiați oblic la stânga la 45° Păstrați latura dreaptă
Latura dreaptă	Tăiați oblic la stânga la 45° Păstrați latura stângă	Tăiați oblic la dreapta la 45° Păstrați latura stângă

Tăieri speciale

AVERTIZARE: Nu efectuați niciodată o tăiere decât dacă materialul este fixat pe masă și pe ghidaj.

Tăierea aluminiului (Fig. V1, V2)

UTILIZAȚI ÎNTOTDEAUNA LAMA DE FIERĂSTRĂU CORESPUNZĂTOARE FABRICATĂ SPECIAL PENTRU TĂIEREA ALUMINIULUI.

Numite piese de prelucrat pot necesita utilizarea unei cleme sau a unui dispozitiv de prindere pentru prevenirea mișcării în timpul tăierii. Așezați materialul în așa manieră încât să tăiați cea mai subțire secțiune transversală, așa cum este prezentat în figura V1. Figura V2 ilustrează modalitatea greșită de tăiere a acestor materiale extrudate.

Utilizați un baton de ceară lubrefiant atunci când tăiați aluminiul. Aplicați batonul de ceară direct pe lama fierăstrăului **45** înainte de efectuarea tăieturii. Nu aplicați niciodată batonul de ceară pe o lamă în mișcare. Ceara asigură lubrifierea corespunzătoare și previne lipirea resturilor de material de lamă.

Material arcuit (Fig. W1, W2)

Atunci când tăiați material curbat, poziționați-l întotdeauna conform Figurii W1 și niciodată ca în Figura W2. Poziționarea incorectă a materialului va determina ciupirea lamei.

Tăierea conductelor din plastic sau alte materiale rotunde

Conductele de plastic pot fi ușor tăiate cu fierăstrăul. Tăierea se face exact ca în cazul lemnului și **ESTE NECESARĂ FIXAREA FERMĂ A ACESTORA PE GHIDAJ PENTRU A PREVENI ROSTOGOLIREA**. Acest lucru este foarte important când realizați tăieri în unghi.

Tăierea materialelor de dimensiuni mari (Fig. X)

Ocazional, o bucată de lemn va fi prea mare pentru a se potrivi sub apărătura inferioară. Dacă se întâmplă acest lucru, așezați degetul mare drept pe partea superioară a protecției **1** și rotiți protecția suficient pentru a șterge piesa de prelucrat, după cum se arată în Figura X. Evitați să faceți asta pe cât mai mult posibil, dar dacă este necesar, fierăstrăul va funcționa corect și va face o tăiere mai mare. **NU LEGAȚI, LIPIȚI CU BANDĂ SAU MENȚINEȚI ÎN ALT FEL APĂRĂTOAREA DESCHISĂ ATUNCI CÂND UTILIZAȚI FIERĂSTRĂUL.**

ÎNȚEȚINEREA

Unealta electrică a fost concepută pentru a opera o perioadă îndelungată de timp, cu un nivel minim de întreținere. Funcționarea satisfăcătoare continuă depinde de îngrijirea corespunzătoare a unelei și de curățarea periodică.

AVERTISMENT: Pentru a reduce riscul de vătămări corporale grave, opriți unealta și deconectați-o de la sursa de alimentare înainte de a efectua orice reglaje sau de a demonta/instala atașamente sau accesorii. O pornire accidentală poate cauza vătămări corporale.



Lubrifierea

Unealta dvs. electrică nu necesită lubrifiere suplimentară.



Curățarea

AVERTIZARE: Sufiați murdăria și praful din carcasa principală cu aer deasupra de îndată ce se strânge murdărie în interiorul și în jurul orificiilor de aerisire. Purtați echipament de protecție aprobat pentru ochi și o mască aprobată de praf atunci când efectuați procedura următoare.

AVERTIZARE: Nu utilizați niciodată solvenți sau alte produse chimice puternice pentru curățarea componentelor nemetalice ale unelei. Aceste produse chimice pot deprecia materialele utilizate în aceste componente. Folișiți o cârpă umezită doar cu apă și cu săpun delicat. Nu permiteți niciodată pătrunderea vreunui lichid în unealtă; nu scufundați niciodată vreo parte a unelei în lichid.

Înainte de utilizare, verificați cu atenție apărătura superioară, apărătura inferioară și furtunul de praf pentru a vă asigura că vor funcționa corect. Asigurați-vă că așchiile, praful sau particulele piesei de lucru nu pot conduce la blocarea uneia dintre funcții.

În cazul fragmentelor din piesa de prelucrat blocate între lama fierăstrăului și apărători, deconectați utilajul de la alimentare și urmați instrucțiunile din secțiunea **Înlocuirea sau montarea lama fierăstrăului**. Îndepărtați fragmentele blocate și asamblați la loc lama fierăstrăului.

Curățați periodic resturile de praf și așchii din jurul și DE SUB bază și masa rotativă.

Curățarea luminii de lucru

- Curățați cu atenție rumegușul și resturile de material de pe lentilele luminii de lucru cu un bețișor de ureche. Acumulările de praf pot bloca lampa de lucru și pot împiedica indicarea precisă a liniei de tăiere.
- NU utilizați solvenți de niciun fel; aceștia pot deteriora lentilele.
- Scoateți lama de pe fierăstrău și îndepărtați rășina și depunerile de pe acesta.

Curățarea tubului de praf

Scoateți fierăstrăul din priză și ridicați complet capul acestuia, scădeți presiunea aerului sau utilizați un știft de lemn pentru a curăța praful din tub.

Accesorii opționale



AVERTIZARE: Deoarece accesoriile, altele decât cele oferite de DeWALT, nu au fost testate cu acest produs, utilizarea acestora cu unealta dvs. poate fi riscantă. Pentru a reduce riscul de vătămare, se recomandă numai utilizarea de accesorii DeWALT cu acest produs.

Consultați reprezentantul pentru informații suplimentare despre accesoriile corespunzătoare.

Clemă: DW7090-XJ (Fig. B)

Clema **37** este utilizată pentru fixarea piesei de prelucrat pe masa fierăstrăului.

Cleme cu eliberare rapidă: DWS5026-XJ

Sac pentru praf: DW7053-QZ (Fig. C)

Sacul de praf este echipat cu un fermoar pentru facilitarea golirii și sacul pentru praf **38** va capta mare parte din rumegușul produs.

Stative: DE7023-XJ, DE7033-XJ (Fig. D)

Stativul **39** este utilizat pentru extinderea lățimii mesei fierăstrăului.

Console de fixare: DE7025-XJ (Fig. E)

Consolele de fixare **40** sunt utilizate pentru montarea fierăstrăului pe un banc de lucru.

LAMELE DE FIERĂSTRĂU: ÎNTOTDEAUNA UTILIZAȚI LAME DE FIERĂSTRĂU DE 250 mm CU ORIFICII PENTRU AX DE 30 mm. VITEZA ESTIMATĂ TREBUIE SĂ FIE DE CEL PUȚIN 4000 RPM. Nu utilizați niciodată o lamă cu diametru mai mic. Acesta nu va putea fi protejat corespunzător. Utilizați doar lame pentru tăieri transversale! Nu utilizați lame pentru spintecare, lame combinate sau lame cu unghiurile dinților mai mari de 5°.

DESCRIEREA LAMELOR

UTILIZARE	DIAMETRU	DINȚI
Lame de fierăstrău pentru construcții (secțiune subțire cu suprafață anti-aderentă)		
Scop general	250 mm	40
Tăieri transversale fine	250 mm	60
Lame de fierăstrău pentru prelucrarea lemnului (asigură tăieturi fine și curate)		
Tăieri transversale fine	250 mm	80
Metale neferoase	250 mm	96

Protejarea mediului înconjurător



Colectarea selectivă. Produsele și acumulatorii marcați cu acest simbol nu trebuie să fie aruncate împreună cu gunoiul menajer.

Produsele conțin materiale care pot fi recuperate sau reciclate, reducând cererea de materii prime. Vă rugăm să reciclați produsele electrice și acumulatorii în conformitate cu prevederile locale. Mai multe informații sunt disponibile la www.2helpU.com.



Stanley Black & Decker Romania SRL
Phoenicia Business Center
Strada Turturelelor Nr. 11A, Etaj 4
Module 12-15, Sect. 3, Bucuresti
Tel: +4021.320.61.05
Fax: +4037.225.36.84
Email: Office.Bucharest@sbdinc.com

Garanție legală de conformitate¹ pentru produsele Stanley Black & Decker

Produs:

COD:

Serie mașină: /

Serie acumulatori: /

Serie stație încărcare:

Distribuitorul (vanzător autorizat/magazin)/adresă, tel., fax:

.....

.....

Cumpărător:

Produs cumpărat cu factură/bon nr.:

Data:

Cumpărătorul a fost informat asupra caracteristicilor și a domeniului de utilizare ale produsului. S-a efectuat proba de funcționare a produsului, a fost instruit cumpărătorul cu privire la modul de funcționare și normele de siguranță a muncii, s-a predat produsul împreună cu accesoriile în perfectă stare de funcționare, s-au predat instrucțiunile în limba română privind transportul, depozitarea, utilizarea și întreținerea. S-a verificat corectitudinea datelor înscrise în garanția legală de conformitate „Documentul”).

Condițiile de garanție de mai jos fac parte din prezentul document și au fost luate la cunoștință de către Cumpărător.

Persoana care aduce produsul și prezintă actele de proprietate (Documentul și factura sau bonul fiscal în original sau în copie) este considerată împuternicită să reprezinte proprietarul în relația cu distribuitorul (vanzătorul) autorizat.

Conform prevederilor legale², consumatorii (consumator - orice persoană fizică sau grup de persoane fizice constituite în asociații, care acționează în scopuri din afara activității

sale comerciale, industriale sau de producție, artisanale ori liberale), într-un termen de **doi ani** de la livrarea produsului (termen de garanție legală), vor avea dreptul:

- să ceară repararea produsului sau înlocuirea acestuia, fără plată, într-o perioadă de timp rezonabilă ce nu poate depăși 15 zile calendaristice de la data la care a fost adusă la cunoștință lipsa conformității sau a predat produsul vânzătorului ori persoanei desemnate de acesta pe baza unui document de predare-preluare, cu excepția situației când această măsură este imposibilă (dacă nu se pot asigura produse identice pentru înlocuire) sau disproporționată (dacă impune costuri nerezonabile vânzătorului);
- să ceară reducerea corespunzătoare a prețului sau rezoluțiunea contractului în cazul în care nu beneficiază de repararea sau înlocuirea produsului sau măsurile reparatorii nu au fost luate într-o perioadă rezonabilă. Rezoluțiunea nu este posibilă dacă lipsa conformității este minoră;
- să aleagă între înlocuirea produsului sau rezoluțiunea contractului în cazul în care produsele de folosință îndelungată (produs complex, constituit din piese și subansambluri, proiectat și construit pentru a putea fi utilizat pe durată medie de utilizare și asupra căruia se pot efectua reparații sau activități de întreținere) defecte în termenul de garanție legală nu pot fi reparate sau durata cumulată de nefuncționare din cauza deficiențelor apărute în termenul de garanție legală depășește 10% din durata acestui termen.

După expirarea termenului de doi ani menționat mai sus, consumatorii pot pretinde remedierea sau înlocuirea produselor care nu pot fi folosite în scopul pentru care au fost realizate ca urmare a unor vicii ascunse apărute în cadrul duratei medii de utilizare, în condițiile legii.

Pentru produsele a căror durată medie de utilizare este mai mică de doi ani, termenul de doi ani, menționat mai sus se reduce la această durată.

¹ Garanția legală de conformitate reprezintă protecția juridică a consumatorului rezultată prin efectul legii în raport cu lipsa de conformitate, reprezentând obligația legală a vânzătorului față de consumator ca, fără solicitarea unor costuri suplimentare, să aducă produsul la conformitate, incluzând restituirea prețului plătit de consumator, repararea sau înlocuirea produsului, dacă acesta nu corespunde condițiilor enunțate în declarațiile referitoare la garanție sau în publicitatea aferentă

² Legea nr. 449/2003 privind vânzarea produselor și garanțiilor asociate acestora, Ordonanța Guvernului nr. 21/1992 privind protecția consumatorilor.

Consumatorul trebuie să informeze vânzătorul despre lipsa de conformitate în termen de două luni de la data la care a constatat-o.

Până la proba contrară, lipsa de conformitate apărută în termen de șase luni de la livrarea produsului se prezumă că a existat la momentul livrării acestuia, cu excepția cazurilor în care prezumția este incompatibilă cu natura produsului sau a lipsei de conformitate.

Durata medie de utilizare a produselor de 6 (șase) ani de la data achiziției.

Piesele de schimb înlocuite la produs beneficiază de garanție numai în cazul în care acestea au fost montate într-un centru autorizat de întreținere și reparații.

În cadrul termenului de garanție, vânzătorul suportă toate costurile privind repararea sau înlocuirea pieselor de schimb executate defecte. Pentru lucrările de reparație executate se acordă garanție. Garanția nu se extinde asupra accesoriilor consumabilelor (precum baterii, furtunuri, curele, perii colectoare, lanțuri, cuțite, lance, pistol, cap prindere lamă, role ghidaj, cablu alimentare, întinzător lanț, bujii, ulei, filtre aer și benzină) care intră în componența produsului, cu excepția cazului în care acestea prezintă vicii ascunse.

Adăugați ulei la generatoarele **Black & Decker**. Verificați periodic nivelul de ulei al generatoarelor și compresoarelor. Este interzis a se utiliza generatoarele pentru invertoare sau aparate de sudură.

Produsele din gamele **Black & Decker și Stanley FatMax** sunt de uz gospodăresc (bricolaj) și nu sunt destinate uzului profesional, prestării de servicii sau lucrări către terți.

Situații în care nu vom repara produsele în baza garanției legale de conformitate

1. Nerespectarea de către consumator a condițiilor de transport, manipulare, instalare, depozitare, utilizare (inclusiv scopul utilizării) și întreținere precizate în instrucțiunile ce însoțesc produsul (aplicabil, după caz).
2. Defectele care au apărut ca urmare a utilizării unor accesorii ori consumabile care nu sunt originale Stanley Black & Decker Romania ori care nu sunt compatibile cu produsul.
3. Produsul prezintă defecțiuni cauzate de necunoaștere, omitere, neglijență ori accident.

În cazul în care constatați deteriorări (lovituri/defecte) la produsele Stanley Black & Decker Romania, vă rugăm să vă adresați celui mai apropiat centru service autorizat menționat la adresa web-site-ului www.2helpU.com ori vânzătorului.

Utilizatorii MyDeWALT și My STANLEY care își înregistrează în cel mult 28 de zile de la cumpărare produsele pe platformele destinate (<http://www.dewalt.ro/3/>, respectiv, <http://www.stanleyworks.ro/mystanley>) pot extinde gratuit garanția sculelor până la trei ani. Pentru a beneficia de această garanție este necesară prezentarea dovezii cumpărării, certificatul de garanție și imprimarea certificatului de garanție extinsă. Unele produse sunt excluse, pentru acestea se aplică Termenii și Condițiile DeWALT și Stanley.

Garanția acordată persoanelor juridice

În cazul persoanelor juridice termenul de garanție aplicabil este de un an. Acest termen de garanție este aplicabil tuturor produselor Stanley Black & Decker Romania, respectiv atât produselor pentru uz profesional cât și celor pentru uz gospodăresc (bricolaj).

În cadrul acestui termen, cumpărătorul persoană juridică poate solicita înlocuirea sau repararea produsului. Situațiile care duc la pierderea garanției legale de conformitate, descrise mai sus, sunt aplicabile și în cazul garanției acordate persoanelor juridice.

REPARAȚII ÎN PERIOADA DE GARANȚIE

Data intrării:	Data reparației:	Defecțiune:
Comandă reparație:	Data predării:	
<i>Clientul confirmă prin semnătură executarea gratuită a reparației în garanție și primirea produsului reparat.</i>		
Semnătură client:	Semnătură și ștampilă service:	
Data intrării:	Data reparației:	Defecțiune:
Comandă reparație:	Data predării:	
<i>Clientul confirmă prin semnătură executarea gratuită a reparației în garanție și primirea produsului reparat.</i>		
Semnătură client:	Semnătură și ștampilă service:	
Data intrării:	Data reparației:	Defecțiune:
Comandă reparație:	Data predării:	
<i>Clientul confirmă prin semnătură executarea gratuită a reparației în garanție și primirea produsului reparat.</i>		
Semnătură client:	Semnătură și ștampilă service:	

LISTA CENTRELOR SERVICE AUTORIZATE

Nr.	Oras	Agent Service	Adresa	Email	Telefon	Fax
1	Bucuresti	YALCO ROMANIA SRL	Sos. Pipera nr.48,020112	reparatii@yalco.ro	+4021 232 31 47 +4021 232 31 49	+4021 232 31 76
2	Bucuresti	Edelweiss Grup SRL	B-dul. Vasile Milea nr. 2F 061344	service@edelweissgrup.ro	+4021 319 13 13	+4021 319 13 14
3	Ploiesti	METATOOLS SRL	Str. Poligonului Nr. 2 100070	service@Metatools.ro	+40374 473 034 +40747 118 112	+40244 406 698
4	Bacau	PARTENER SRL	Calea Moinesti nr. 34, 600281	service@partner.ro	+4023 451 03 77	+40234 510 955
5	Cluj	EPINVEST S.R.L.	Str. Avram Iancului Nr. 502-504 407280	service@epinvest.ro	+40745 637 949	+40264 594 565
6	Baia Mare	PRO TOOLS S.R.L.	Str. Iuliu Maniu, Nr. 28 430131	office@protools.ro	+40262 218 794	+40262 276 535
7	Constanta	TRITON SRL	B-dul Aurel Vlaicu, Nr. 217	office@triton.com.ro	+4037 048 41 55	+4037 048 41 18
8	Tulcea	ABC International SRL	Str. Babadag, Nr. 5, Bl. 1, Sc. A, Parter	service@unelte.com.ro	+40240 518 260	+40240 517 669