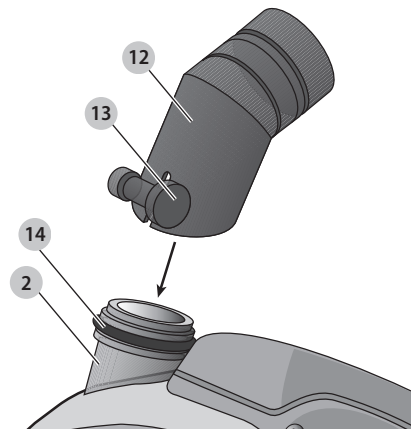
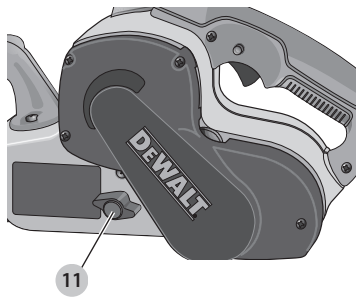
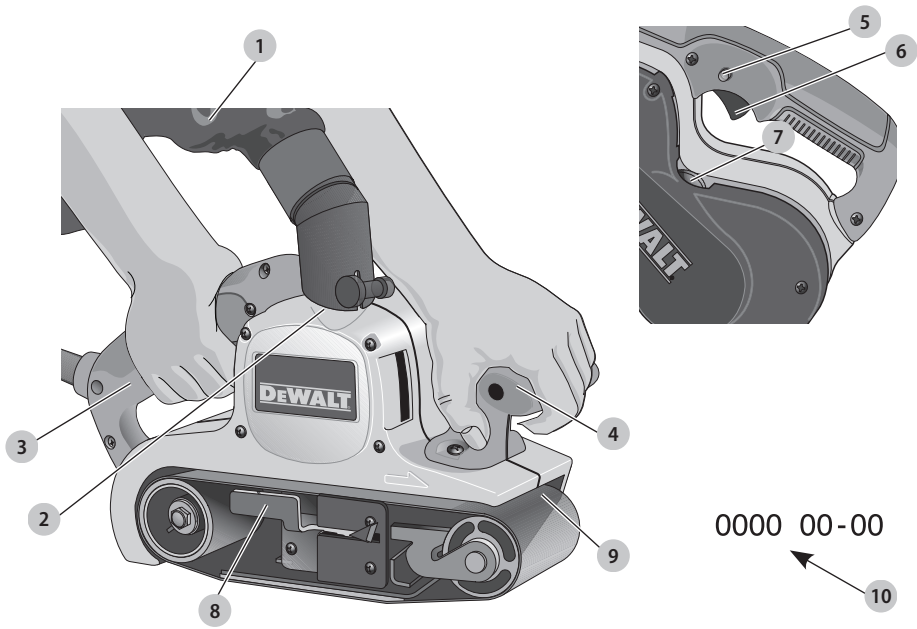


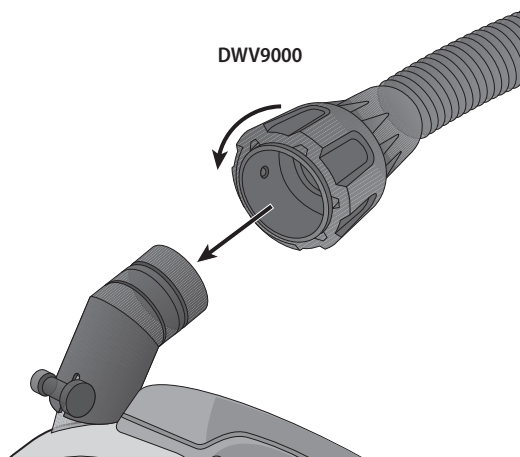


370121 - 36 BLT

DWP352VS

Eesti keel	(Originaaljuhend)	5
Lietuvių	(Originalių instrukcijų vertimas)	11
Latviešu	(Tulkojums no rokasgrāmatas oriģinālvalodas)	17
Русский язык	(Перевод с оригинала инструкции)	24





LINTLIHVMAŠIN

DWP352VS

Õnnitlused!

Olete valinud DeWALTi tööriista. Aastatepikkused kogemused, põhjalik tootearendus ja innovatsioon teevad DeWALTist ühe usaldusväärsema partneri professionaalsetele elektritööriistade kasutajatele.

Tehnilised andmed

		DWP352VS	
Pinge	V_{AC}	230	
Ühendkuningriik ja Iirimaa	V_{AC}	115	
Tüüp		1/2	
Väljundvõimsus	W	1010	
Lindi kiirus			
115 V	m/min	235–380	
230 V	m/min	270–440	
Lihvimispind	mm	140 x 75	
Lindi pikkus	mm	533,4	
Lindi laius	mm	76,2	
Kaal	kg	5,0	
Müra- ja vibratsiooniväärtused (kolme telje vektorsumma) vastavalt standardile EN60745-2-4:			
L_{PA} (helirõhu tase)	dB(A)	92	
L_{WA} (helivõimsuse tase)	dB(A)	103	
K (antud helitaseme määramatus)	dB(A)	3	
Vibratsioonitugevus a_{H1} =	m/s^2	2,7	
Määramatus K =	m/s^2	1,5	

Teabelehel esitatud vibratsioonitase on mõõdetud vastavalt standardis EN60745 toodud standardtestile ja seda võib kasutada tööriistade võrdlemiseks. Seda võib kasutada mõju esmasel hindamisel.

! **HOIATUS!** Avaldatud vibratsioonitugevus puudutab tööriista põhirakendusi. Kui aga tööriista kasutatakse muul viisil, erinevate lisatarvikutega või kui seda on halvasti hooldatud, võib vibratsioonitugevus erineda. Sellisel juhul võib vibratsiooni mõju kogu tööaja kestel olla märkimisväärselt tugevam.

Vibratsiooni mõju hindamisel tuleb arvesse võtta ka seda aega, mil tööriist on välja lülitatud või töötab tühikäigul. See võib märkimisväärselt vähendada vibratsiooni kogu tööaja kestel.

Määrake kindlaks täiendavad ohutusmeetmed kasutaja kaitsmiseks vibratsiooni mõjude eest: tööriistade ja tarvikute hooldamine, käte hoidmine soojas ja tööprotsesside korraldus.

EÜ vastavusdeklaratsioon

Masinadirektiiv



Lintlihvmasin DWP352VS

DeWALT kinnitab, et jaotises „**Tehnilised andmed**“ kirjeldatud seadmed vastavad järgmistele nõuetele: 2006/42/EÜ, EN60745-1:2009+A11:2010, EN60745-2-4:2009+A11:2011.

Need seadmed vastavad ka direktiividele 2014/30/EL ja 2011/65/EL. Lisateabe saamiseks kontakteeruge DeWALTiga alltoodud aadressil või vaadake kasutusjuhendi tagaküljel olevat infot.

Allkirjutanu vastutab tehnilise toimiku koostamise eest ja on vormistanud deklaratsiooni DeWALTi nimel.

Markus Rompel
Tehnoloogijuht
DeWALT, Richard-Klinger-Straße 11,
D-65510, Idstein, Saksamaa
23.03.2017



HOIATUS! Vigastusohu vähendamiseks lugege kasutusjuhendit.

Definitsioonid. Ohutusjuhised

Allpool toodud määratlused kirjeldavad iga märksõna olulisuse astet. Palun lugege juhendit ja pöörake tähelepanu nendele sümbolitele.



OHT! Tähistab tõenäolist ohuolukorda, mis juhul, kui seda ei väldita, **lõppeb surma või raske kehavigastusega**.



HOIATUS! Tähistab võimalikku ohuolukorda, mis juhul, kui seda ei väldita, **võib lõppeda surma või raske kehavigastusega**.



ETTEVAATUST! Tähistab võimalikku ohuolukorda, mis juhul, kui seda ei väldita, **võib lõppeda kerge või keskmise raskusastmega kehavigastusega**.

NB! Osutab kasutusviisile, mis **ei seostu kehavigastusega**, kuid mis juhul, kui seda ei väldita, **võib põhjustada varalist kahju**.



Tähistab elektrilöögiohtu.



Tähistab tuleohtu.

Elektritööriistadega seotud üldised hoiatused



HOIATUS! Lugege kõiki selle elektritööriistaga kaasas olevaid hoiatusi, juhiseid, jooniseid ja tehnilisi andmeid. Kõigi juhiste täpne järgimine aitab vältida elektrilöögi, tulekahju ja/või raske kehavigastuse ohtu.

HOIDKE KÕIK HOIATUSED JA JUHISED TULEVIKU TARVIS ALLES

Hoiatustes kasutatud mõiste „elektritööriist“ viitab võrgutoitel töötavatele (juhtmega) ja akutoitel töötavatele (juhtmata) elektritööriistadele.

1) Tööpiirkonna ohutus

- Tööpiirkond peab olema puhas ja hästi valgustatud.** Korraldelduse ja puuduuliku valgustuse korral võivad kergesti juhtuda õnnetused.
- Ärge kasutage elektritööriistu plahvatusohtlikus keskkonnas, näiteks tuleohtlike vedelike, gaaside või tolmude läheduses.** Elektritööriistad tekitavad sädemeid, mis võivad tolmule või aurudele süüdata.
- Hoidke lapsed ja kõrvalised isikud elektritööriista kasutamise ajal eemal.** Tähelepanu hajumisel võite kaotada tööriista üle kontrolli.

2) Elektriohutus

- Elektritööriista pistikud peavad sobima pistikupesaga. Ärge muutke pistikut mis tahes moel. Ärge kasutage maandatud elektritööriistade puhul adapterpistikut.** Muutmata pistikud ja sobivad pistikupesad vähendavad elektrilöögi ohtu.
- Vältige kokkupuudet maandatud pindadega, nagu torud, radiaatorid, pliigid ja külmikud.** Elektrilöögi saamise oht suureneb, kui teie keha on maandatud.
- Vältige elektritööriistade sattumist vihma või niiskuse kätte.** Elektritööriista sattunud vesi suurendab elektrilöögi ohtu.
- Käsitsege juhete ettevaatlikult. Ärge kunagi kasutage elektritööriista juhete selle kandmiseks, tõmbamiseks ega pistiku eemaldamiseks vooluvõrgust. Kaitske juhete kuumuse, õli, teravate servade ja liikuvate osade eest.** Kahjustatud või sassis juhtmed suurendavad elektrilöögi ohtu.
- Kui töötate elektritööriistaga õues, kasutage välitingimustes sobivat pikendusjuhet.** Välitingimustes sobiva pikendusjuhtme kasutamine vähendab elektrilöögi ohtu.
- Kui elektritööriistaga töötamine niiskes keskkonnas on vältimatu, kasutage rikkevoolukaitsmega kaitstud voolutoideid.** Rikkevoolukaitsme kasutamine vähendab elektrilöögi ohtu.

3) Isiklik ohutus

- Olge tähelepanelik, jälgige pidevalt, mida teete, ning kasutage elektritööriista mõistlikult. Ärge kasutage elektritööriista väsinuna ega alkoholi, narkootikumide või arstimate mõju all olles.** Kui elektritööriistaga töötamise ajal tähelepanu kas või hetkeks hajub, võite saada raskeid kehavigastusi.

- Kasutage isikukaitsevahendeid. Kandke alati silmade kaitset.** Isikukaitsevahendid, nagu tolmumask, mittelibisevad jalanõud, kiiver ja kõrvaklapid, vähendavad vastavates tingimustes kasutamisel tervisekahjustusi.
- Vältige tööriista ootamatut käivitumist. Veenduge enne tööriista ühendamist vooluvõrku ja/või aku paigaldamist, et lüliti on väljalülitatud asendis.** Kandes tööriista, sõrm lüliti, või ühendades toiteallikaga tööriista, mille lüliti on tööasendis, võib juhtuda õnnetus.
- Enne elektritööriista sisselülitamist eemaldage kõik reguleerimis- ja mutrivõtmed.** Tööriista pöörleva osa külge jäetud reguleerimis- või mutrivõti võib tekitada kehavigastusi.
- Ärge küünitage. Seiske alati kindlalt jalgel ja hoidke tasakaalu.** Siis on võimalik ettearvamatus olukordades tööriista paremini valitseda.
- Riietuge sobivalt. Ärge kandke lehvivaid rõivaid ega ehteid. Hoidke juuksed, riided ja kindad liikuvatest osadest eemal.** Lehvivad riided, ehted ja pikad juuksed võivad jääda liikuvate osade vahele.
- Kui seadmetega on kaasas tolmueemaldusliidesed ja kogumiseseadmed, siis veenduge, et need on ühendatud ja õigesti kasutatavad.** Tolmukogumiseseadme kasutamine võib vähendada tolmuga seotud ohte.

4) Elektritööriistade kasutamine ja hooldamine

- Ärge koormake elektritööriista üle. Kasutage konkreetseks otstarbeks sobivat elektritööriista.** Elektritööriist töötab paremini ja ohutumalt võimsusel, mis on tööks ette nähtud.
- Ärge kasutage elektritööriista, kui seda ei saa lülitist sisse ja välja lülitada.** Elektritööriist, mida ei saa juhtida lüliti, on ohtlik ja vajab remonti.
- Enne reguleerimist, tarvikute vahetamist ja tööriista hoivlepanemist eemaldage tööriist vooluvõrgust ja/või eemaldage aku.** Nende ettevaatusabinõude rakendamine vähendab elektritööriista ootamatut käivitumise ohtu.
- Hoidke kasutusel mitteolevaid elektritööriistu lastele kättesaamatus kohas. Ärge lubage tööriista kasutada inimestel, kes tööriista ei tunne või pole lugenud seda kasutusjuhendit.** Oskamatutes kätes on elektritööriistad ohtlikud.
- Hooldage elektritööriistu. Veenduge, et liikuvad osad on õiges asendis ega ole kinni kiilunud, detailid on terved ja puuduvad muud tingimused, mis võivad mõjutada tööriista tööd.** Kahjustuste korral laske tööriista enne edasist kasutamist remontida. Paljude õnnetuste põhjuseks on halvasti hooldatud elektriseadmed.
- Hoidke lõiketarvikud terava ja puhtana.** Õigesti hooldatud, teravate lõikeservadega lõiketarvikud kiiluvad väiksema tõenäosusega kinni ja neid on lihtsam juhtida.
- Kasutage elektritööriista, lisaseadmeid, lõiketerasid jms vastavalt käesolevatele juhistele, võttes arvesse töötingimusi ja teostatavat tööd.** Tööriista kasutamine mittesihotstarbelselt võib põhjustada ohtliku olukorra.

5) Teenindus

- a) **Laske tööriista korrapäraselt hooldada kvalifitseeritud hooldustehnikul, kes kasutab ainult originaalvaruosi.** Nii tagate elektriseadme ohutuse.

Täiendavad ohutusnõuded lintlihvmasinate kasutamisel

- **Hoidke elektritööriista isoleeritud käepidemetest, kuna lint võib riivata seadme juhete.** Voolu all oleva juhtme lõikamisel võivad voolu alla sattuda tööriista katmata metallosad, andes kasutajale elektrilöögi.
- **Ärge lihvide lihvmasinaga metallist pindu.** Kruvide, naelte või muude metallist osade lihvimisel võivad tekkida sädemed, mis võivad süüdata tolmuosakesed.
- **See lihvmasin ei sobi märglihvimiseks.** Vedelikud võivad tungida mootori korpusesse ja põhjustada elektrilöögi.
- **Tolmukoti tuleb sagedasti tühjendada. Eriti kehtib see vaiguga kaetud pindade, nagu polüuretaan, lakk, šellak jne, lihvimisel.** Kujudes võivad peened lihvimistolmu osakesed iseeneslikult süttida ja põhjustada tulekahju.
- **Ärge kasutage tööriista pikemat aega järjest.** Tööriista töötamisel tekkiv vibratsioon võib püsivalt kahjustada sõrmi, käelabasid ja käsivarsi. Kasutage lisapehmenemiseks kindaid, tehke sageli pause ja piirake päevast kasutusaeat.
- **Pliipõhise värvi, keemiliselt töödeldud puidu või muude kantserogeene sisaldavate materjalide lihvimine ei ole soovitatav.** Neid materjale tohib lihvida ainult väljaõppinud isik.
- **Puhastage seadet tihti, eriti pärast intensiivset kasutamist.** Seadme sisepindadele kogunev tolm ja karedad metalliosakesed võivad põhjustada raskete kehavigastuste, elektrilöögi või surmava elektrilöögi ohtu. Ühendage lihvmasin enne puhastamist **ALATI** toiteallikast lahti. **KANDKE ALATI KAITSEPRILLE**, mis vastavad ANSI Z87.1 nõuetele.
- Enne lihvimislindi või liivapaberi vahetamist eemaldage tööriista **ALATI toiteallikast.** Nende ettevaatusabinõude rakendamine vähendab elektritööriista ootamatu käivitumise ohtu.
- Hoidke lintlihvmasina käepidemetest **ALATI mõlema käega kindlalt kinni, et vältida kontrolli kaotamist.**
- Tõsiste kriimustuste vältimiseks hoidke sõrmi **ALATI** eemal liikuvast lindist ja kohtadest, kus lint siseneb korpusesse.
- **Ärge töötage lintlihvmasinaga, mille piirded ja katted ei ole korralikult kinnitatud.**
- **Et vältida vigastusi, ärge kasutage seda tööriista alusel, mis muudab selle statsionaarseks lintlihvmasinaks.** See tööriist ei ole mõeldud selleks otstarbeks.



HOIATUS! Soovitame kasutada rikkevoolukaitset, mille rakendamisvool on 30 mA või vähem.

Täiendavad ohutusnõuded värvi eemaldamisel

1. Pliid sisaldavat värvkatet EI OLE SOOVITATAV lihvida, sest mürgise tolmu vältimine on keerukas. Pliimürgistus ohustab kõige rohkem lapsi ja rasedaid naisi.

2. Kuna värvi pliisisaldust on ilma keemilise analüüsita raske kontrollida, soovitame värvitud pindade lihvimisel rakendada järgmisi ettevaatusabinõusid.

Isiklik ohutus

1. Lapsed ja rasedad ei peaks minema värvkatte lihvimise tööpiirkonda enne, kui see on pärast töö lõpetamist puhastatud.
2. Kõik tööpiirkonda sisenevad inimesed peavad kandma tolmu maski või respiraatorit. Filtrit peab vahetama iga päev või siis, kui kasutajal tekivad hingamisraskused. Sobivat NIOSHi nõuetele vastavat tolmu maski küsige kohalikust tööriistapoest.
3. Värviosakeste neelamise vältimiseks EI TOHI tööpiirkonnas SÜÜA, JUUA ega SUITSETADA. Tööliised peaksid ENNE söömist, joomist või suitsetamist end pesema ja puhastama. Sööki, jooki ja suitsetamistarbeid ei tohi hoida kohas, kus neile võib langeda tolmu.

Keskkonnaohutus

1. Värvkatte tuleb eemaldada viisil, mis tekitab võimalikult vähe tolmu.
2. Värvkatte mahalihvimise tööpiirkond tuleb muust keskkonnast eraldada vähemalt 4 mil (0,10 mm) paksuse kiliega.
3. Lihvida tuleb viisil, mis vähendab tolmu kandmist tööpiirkonnast väljapoole.

Puhastamine ja jäätmete kõrvaldamine

1. Kõiki pindu tööpiirkonnas tuleb lihvimistööde ajal iga päev tolmuimejaga põhjalikult puhastada. Tolmuimeja filtrikotte peab tihti vahetama.
2. Remondikile, tolmu jäägid ja muu praht tuleb kokku koguda ja nõuetekohaselt kõrvaldada. Need tuleb asetada kinnistesse prügikonteineritesse ja kõrvaldada, kasutades tavalist prügiveoteenust. Puhastamise ajal tuleb lapsed ja rasedad hoida tööpiirkonnast eemal.
3. Kõik mänguasjad, pestavad mööbliesemed ja laste kasutatavad lauanõud tuleb enne uuesti kasutamist põhjalikult pesta.

Muud ohud

Ka asjakohaste ohutusnõuete järgimisel ja turvaseadeldiste kasutamisel ei saa teatud ohte vältida. Need on järgmised.

- *Kuulmiskahjustused.*
- *Õhkupaiskuvatest osakestest põhjustatud kehavigastuste oht.*
- *Põletushaavade oht, mida tekitavad kasutamisel kuumenevad tarvikud.*
- *Pikemaajalisest kasutamisest põhjustatud kehavigastuste oht.*

Elektriohutus

Elektrimootor on ette nähtud vaid ühe pinge jaoks. Veenduge alati, et toitepinge vastab andmesildile märgitud väärtusele. Teie DEWALTI tööriist kuulub standardi EN60745 kohaselt I klassi (maandusega). Maandusjuhe on vajalik.



HOIATUS! 115 V seadet tuleb kasutada läbi tõrkekindla eraldustrafo, mille primaar- ja sekundaarmähise vahel on maandus.

Kui toitejuhe on kahjustatud, tuleb see vahetada spetsiaalselt valmistatud juhtme vastu, mis on saadaval DeWALTi hooldusorganisatsiooni kaudu.

Toitepistikute vahetamine (ainult Ühendkuningriik ja Iirimaa)

Kui on vaja paigaldada uus toitepistik, toimige järgmiselt.

- *Kõrvaldage vana pistik ohutult.*
- *Ühendage pruu juhe uue pistiku faasiklemmiga.*
- *Ühendage sinine juhe neutraalklemmiga.*
- *Ühendage kollane/roheline juhe maandusklemmiga.*

Järgige kvaliteetsete pistikutega kaasasolevaid paigaldusjuhiseid. Soovitatav kaits: 13 A.

Pikendusjuhtme kasutamine

Kui pikendusjuhe on vajalik, kasutage heakskiidetud 3-soonelist pikendusjuhet, mis sobib selle tööriista sisendvõimsusega (vt jaotist „*Tehnilised andmed*“). Juhtme ristlõike minimaalne pindala on 1,5 mm²; juhtme maksimaalne pikkus on 30 m. Juhtmerulli kasutamisel kerige juhe alati täielikult lahti.

Pakendi sisu

Pakend sisaldab järgmist:

- 1 Lintlihvmasin
- 1 Tolmukott
- 1 Lihvimislint
- 1 Tolmukanal
- 1 Kasutusjuhend
- *Veenduge, et tööriist, selle osad ega tarvikud ei ole transportimisel kahjustada saanud.*
- *Võtke enne kasutamist aega, et kasutusjuhend põhjalikult läbi lugeda ja endale selgeks teha.*

Tööriistal olevad märgistused

Tööriistal on kasutatud järgmisi sümboleid:



Enne kasutamist lugege kasutusjuhendit.



Kandke kõrvaklappe või -trophe.



Kandke silmade kaitset.

Kuupäevakoodi asukoht (joonis A)

Korpusele on trükitud kuupäevakood **10**, mis sisaldab ka tootmisaastat.

Näide:

2017 XX XX

Tootmisaasta

Kirjeldus (joonis A)



HOIATUS! Ärge kunagi ehitage elektritööriista ega selle ühtki osa ümber. See võib lõppeda kahjustuste või kehavigastustega.

- 1 Tolmukott
- 2 Tolmutoru
- 3 Põhikäepide
- 4 Eesmine käepide
- 5 Lukustusnupp
- 6 Päästiklüüti
- 7 Kiiruselüüti
- 8 Hoob
- 9 Pingutusrull
- 10 Kuupäevakood

Ettenähtud otstarve

See suure jõudlusega lintlihvmasin on mõeldud professionaalsete lihvimiseks erinevates töökohtades (nt ehitusplatsil).

ÄRGE kasutage tööriista niisketes või märgades tingimustes ega plahvatusohtlike gaaside või vedelike läheduses.

See suure jõudlusega lintlihvmasin on professionaalne elektritööriist.

ÄRGE lubage lastel tööriista puutuda. Kogenematute kasutajate puhul on vajalik juhendamine.

- **Väikesed lapsed ja nõrk tervis.** See seade ei ole mõeldud ilma järelevalveta kasutamiseks väikeste laste või füüsiliselt nõrkade isikute poolt.
- Seade ei ole mõeldud kasutamiseks isikute (sealhulgas laste) poolt, kelle füüsilised, sensoorsed või vaimsed võimed on piiratud või kellel puuduvad vajalikud kogemused, teadmised ja oskused, välja arvatud juhul, kui neid juhendab nende ohutuse eest vastutav isik. Lapsi ei tohi kunagi jätta selle seadmega üksi.

KOKKUPANEMINE JA SEADISTAMINE



HOIATUS! Vigastusohu vähendamiseks lülitage seade välja ja eemaldage vooluallikast enne tarvikute paigaldamist ja eemaldamist, seadistuste tegemist või remonti. Veenduge, et päästiklüüti on väljalülitatud asendis. Seadme ootamatu käivitumine võib lõppeda vigastustega.



HOIATUS! Et vähendada raskete kehavigastuste ohtu, fikseerige materjal ja hoidke lihvmasinat kindlas haardes. Lihvimislindi ja tööpinna vaheline hõõrdumise tõttu kipub materjali liikuma tahapoole ja lihvmasin ettepoole.



HOIATUS! Tõsise kriimustuste vältimiseks hoidke sõrmi ALATI eemal liikuvast lindist ja kohtadest, kus lint siseneb korpusesse.



HOIATUS! Raskete vigastuste oht. Vales pöörlemissuunas paigaldatuna võivad ühesuunalised lihvlindid valesti joonduda ja korpusest välja ulatuda, põhjustades raskeid vigastusi.

Uue lindi paigaldamine (joonis A)

1. Asetage lihvmasin vasakule küljele.
2. Tõmmake hooba **8** väljapoole seadme esiosa suunas, nagu joonisel näidatud. See tõmbab pingutusrulli **9** tagasi ja vabastab lihvimislindi pinge alt.
3. Võtke vana lint maha.
4. Paigaldage uus lint nii, et (lindi siseküljele trükitud) nool asetseks üleval ja oleks suunatud pingutusrulli POOLE.

MÄRKUS! Mõned lihvimislindid on kahe-suunalised. Nendele lihvimislintidele ei ole trükitud nooli. Neid saab paigaldada mõlemas pöörlemissuunas.

5. Haakige eesmine rull, lükates hoova **8** tagasi lähteasendisse.

Lintlihvmasina käivitamine ja seiskamine (joonis A)

! HOIATUS! Vigastusohu vähendamiseks veenduge, et lihvmasin ei oleks sisselülitamisel materjali vastas.

! HOIATUS! Vigastusohu vältimiseks kontrollige, et lindikaitse oleks paigaldatud, kinnitatud ja töötaks korralikult.

1. Veenduge, et lüliti oleks välja lülitatud ja vooluahela pinge vastaks andmesildile märgitud pingele. Ühendage seade vooluvõrguga.
2. Mootori käivitamiseks vajutage päästikut **6**. Mootori seiskamiseks vabastage päästik.
3. Selleks, et mootor töötaks ilma päästikut pidevalt all hoidmata, vajutage päästiklüliti **6**, vajutage pikalt lukustusnuppu **5** ja vabastage samal ajal päästiklüliti.
4. Lukustusnupu vabastamiseks vajutage korraks päästikut.

Reguleeritav kiirus (joonis A)

Töökiirus on 230 V DWP352VS puhul reguleeritav vahemikus 270 m/min [meetrit minutis] ja 440 m/min. 115 V DWP352VS töökiirus on reguleeritav vahemikus 235 m/min kuni 380 m/min. Kiirust reguleeritakse kiiruselüliti **7** keeramisega. Esimeses asendis on töökiirus kõige aeglasem (270/235 m/min), asendis 6 seevastu kõige kiirem (440/380 m/min). Kiirust saab muuta nii töötava kui ka seisva mootoriga.

Lihvimislindi jondamine (joonis B)

! HOIATUS! Raskete vigastuste oht. Joondate lint õigesti, et see ei ulatuks korpusest välja. Liikuv, korpusest väljaulatuv lint võib põhjustada raskeid vigastusi.

! ETTEVAATUST! Vigastusohu vähendamiseks veenduge alati, et lüliti oleks enne tööriista ühendamist toiteallikaga välja lülitatud.

Nii lihvmasina kui ka lindi liigse kulumise vältimiseks ÄRGE KUNAGI laske lihvimislindil hõõrduda vastu lihvmasina raami. Lindi õige jooksu tagamiseks toimige järgmiselt.

1. Pöörake tööriist ümber. Hoidke tagumist käepidet vasaku käega nii, et sõrmusesõrm ja väike sõrm toetuksid päästikule.
2. Vajutage mootori käivitamiseks päästikut.

3. Keerake lindi jondusnuppu **11** ükskõik kummas suunas, kuni lindi serv jõua kummikattega tagumise rulli välisservaga ühele joonele. Lindi serv ulatub üle eesmise rulli serva.
4. Mootori seiskamiseks vabastage päästik. Enne kui seadme ümber pöörate ja maha toetate, laske sellel TÄIELIKULT SEISKUDA.

Tolmu eemaldamine (joonised A, C ja D)

! HOIATUS! Vigastusohu vähendamiseks lülitage seade välja ja eemaldage vooluallikast enne tarvikute paigaldamist ja eemaldamist, seadistuste tegemist või remonti. Seadme ootamatu käivitumine võib lõppeda vigastustega.

! HOIATUS! Tühjendage tolmu kogumissüsteemi regulaarselt, eriti vaiguga kaetud pindade, nagu poliüuretaan, lakk, šellak jne, lihvimisel. Kõrvaldage kaetud pindadelt eemaldatud lihvimistolm viimistlusmaterjali tootja juhiste kohaselt või pange see tihedalt suletava metallkaanega metallkonteinerisse. Eemaldage tööpiirkonnast tolmuosakesed iga päev. Kujudes võivad peened lihvimistolmu osakesed iseeneslikult süttida ja põhjustada tulekahju.

! HOIATUS! Elektrilöögi oht. Imivooliku ja adapteri kasutamisel koos lihvmasinaga võib tekkida staatiline elekter ja selle tagajärjel staatiline laeng.

! HOIATUS! Tuleoht. Ärge kasutage tolmu eemaldusseadet, kui lihvite metalli. Selline tegutsemine põhjustab tuleohtu, mille tagajärjeks võivad olla kehavigastused ja/või tööriista kahjustused.

! ETTEVAATUST! Vigastusohu vähendamiseks ärge kasutage tööriista ilma tolmu kottita.

Enne tolmu kanali paigaldamist asetage O-rõngas **14** tolmutoru **2** külge kahe ribi vahele (joonis C).

Tolmu kanali **12** paigaldamiseks asetage keermestatud nupuga **13** ots tolmutoru **2** kohale ja keerake soovitud asendisse. Keerake nupp **13** kinni, fikseerides tolmu kanali tolmutoru külge (joonis C).

Tolmukotiga **1** kasutamiseks suruge tolmu kott tolmu kanali **12** otsa. Seejärel asetage kott nii, et sisemine traat oleks suunatud ülespoole. Et masin võimalikult tõhusalt töötaks, tühjendage tolmu kott niipea, kui see on umbes poolenisti täitunud. Tõmmake tolmu kott tolmu kanali küljest lahti, avage koti tagumises osas olev tõmbluk ja raputage tolmu välja. Aeg-ajalt keerake kott pahupidi ja eemaldage harjaga selle sisse kogunenud tolmu.

Tolmu kanali on DEWALTI AirLock-liitmik, mis teeb selle ühilduvaks DEWALTI tolmu eemaldi ja AirLock-liitmikuga DWV9000 (joonis D).

KASUTAMINE

Kasutusjuhised

! HOIATUS! Järgige alati ohutusjuhiseid ja asjakohaseid õigusakte.



HOIATUS! Vigastusohu vähendamiseks lülitage seade välja ja eemaldage vooluallikast enne tarvikute paigaldamist ja eemaldamist, seadistuste tegemist või remonti. Veenduge, et päästiklüliti on väljalülitatud asendis. Seadme ootamatu käivitumine võib lõppeda vigastustega.

Käte õige asend (joonis A)



HOIATUS! Et vähendada raskete kehavigastuste ohtu, hoidke käsi **ALATI** õiges asendis, nagu joonisel näidatud.



HOIATUS! Et vähendada raskete kehavigastuste ohtu, hoidke seadet **ALATI** kindlalt ja olge valmis ootamatusteks.

Õige hoideasendi puhul on üks käsi eesmisel käepidemel 4 ja teine käsi põhikäepidemel 3.

Kasutamine



HOIATUS! Et vähendada raskete kehavigastuste ohtu, ärge kasutage seda tööriista alusel, mis muudab selle statsionaarseks lintlihvmasinaks. See tööriist ei ole mõeldud selleks otstarbeks.



ETTEVAATUST! Et vähendada vigastuste ohtu, fikseerige materjal ja hoidke lihvmasinat kindlas haardes. Lihvimislindi ja tööpinna vaheline hõõrdumise tõttu kipub materjali liikuma tahapoole ja lihvmasin ettepoole.



ETTEVAATUST! Vigastusohu vähendamiseks veenduge alati, et lüliti oleks enne tööriista ühendamist toiteallikaga välja lülitatud.

1. Ärge asetage lihtmasinat enne mootori käivitamist materjali vastu.
2. Langetage lihvmasinat tööpinna, toetades kõigepealt maha lindi tagumise osa. Masinat liigutades hoidke seda horisontaalselt.
3. Tehke masinaga töödeldaval pinnal kattuvaid liigutusi. Laske seadmel ise töötada.
4. Ärge suruge liiga tugevalt. Masina kaalust üldjuhul piisab kiiresti sileda pinna saavutamiseks. Surve kerge suurendamine võib kiirendada materjali eemaldamist, kuid liiga suur surve aeglustab mootorit ja vähendab eemaldamist.
5. Ühtlase pinna saavutamiseks liigutage masinat edasi-tagasi suhteliselt laial pinnal.
6. Vältige tööriista kallutamist. Lindi serv võib sügavale pinda lõikuda.
7. Ärge hoidke masinat lihvimise ajal üheski kohas pikemat aega. Lint tungib töödeldavasse materjali ja muudab pinna ebahütlaseks.
8. Enne mootori väljalülitamist eemaldage tööriist tööpinna.
9. Enne kui tööriista maha toetate, veenduge alati, et mootor oleks täielikult seiskunud.

HOOLDUS

Teie DEWALTi elektritööriist on ette nähtud pikaajaliseks tööks ja selle hooldustarve on minimaalne. Et tööriist teid pikka aega korralikult teeniks, tuleb seda nõuetekohaselt hooldada ja korrapäraselt puhastada.



HOIATUS! Vigastusohu vähendamiseks lülitage seade välja ja eemaldage vooluallikast enne tarvikute paigaldamist ja eemaldamist, seadistuste tegemist või remonti. Veenduge, et päästiklüliti on väljalülitatud asendis. Seadme ootamatu käivitumine võib lõppeda vigastustega.



Määrimine

Teie elektritööriist ei vaja lisamäärimist.



Puhastamine



HOIATUS! Mustuse kogunemisel ventilatsioonivardes ja nende ümber eemaldage mustus ja tolm põhikorpusest kuiva suruõhu abil. Kandke selle töö tegemisel nõuetekohaseid kaitseprille ja tolmumaski.



HOIATUS! Ärge kunagi kasutage tööriista mittemetallist osade puhastamiseks lahusteid ega muid kemikaale. Need kemikaalid võivad nimetatud osade materjale nõrgendada. Kasutage ainult vee ja neutraalse seebiga niisutatud lappi. Vältige vedelike sattumist tööriista sisse; ärge kastke tööriista ega selle osi vedelikku.

Valikulised lisatarvikud



HOIATUS! Kuna muid tarvikuid peale DEWALTi pakutavate ei ole koos selle seadmega testitud, võib nende kasutamine koos selle tööriistaga olla ohtlik. Kehavigastuste ohtu vähendamiseks tuleb selle seadmega kasutada ainult DEWALTi soovitatud tarvikuid.

Sobilike tarvikute kohta küsige teavet müüjalt.

Keskkonnakaitse



Jäätmete sortimine. Selle sümboliga märgistatud tooteid ja akusid ei tohi kõrvaldada koos olmejäätmetega.



Seadmed ja akud sisaldavad aineid, mida saab eemaldada ja taaskasutada, et vähendada toorainepuudust. Elektriseadmed ja akud tuleb ringlusse võtta vastavalt kohalikele eeskirjadele. Lisateavet leiate aadressilt www.2helpU.com.

JUOSTINIS ŠLIFUOKLIS

DWP352VS

Sveikiname!

Jūs pasirinkote „DEWALT“ įrankį. Ilgametė patirtis, kruopštus gaminių tobulinimas ir naujų diegimas leido „DEWALT“ tapti vienu iš patikimiausių profesionalams skirtų įrankių naudotojų partnerių.

Techniniai duomenys

DWP352VS			
Įtampa	V_{KS}		230
JK ir Airija	V_{KS}		115
Tipas			1/2
Galia	W		1 010
Juostos greitis			
115 V	m/min.		235–380
230 V	m/min.		270–440
Šlifavimo paviršius	mm		140 x 75
Juostos ilgis	mm		533,4
Juostos plotis	mm		76,2
Svoris	kg		5,0
Triukšmo ir vibracijos vertės (triaušo vektorius suma) pagal EN60745-2-4:			
L_{PA} (skleidžiamo garso slėgio lygis)	dB(A)		92
L_{WA} (garso galios lygis)	dB(A)		103
K (nustatyto garso lygio paklaida)	dB(A)		3
Vibracijos emisijos dydis, a_{H1} =			
	m/s^2		2,7
Paklaida K =			
	m/s^2		1,5

Čia nurodyta keliama vibracija išmatuota atsižvelgiant į standartinį bandymo metodą, pateiktą EN60745, todėl ją galima naudoti įrankiams tarpusavyje palyginti. Be to, ją taip pat galima naudoti preliminariam vibracijos poveikiui įvertinti.



ISPĖJIMAS! Deklaruotoji vibracija kyla naudojant įrankį pagrindiniams numatytiems darbams atlikti. Tačiau, jei šiuo įrankiu atliekami kiti darbai, naudojami kiti priedai arba priedai prastai prižiūrimi, vibracijos emisija gali skirtis. Dėl to gali labai padidėti poveikis per visą darbo laiką. Vertinant vibracijos poveikio lygį per tam tikrą darbo laikotarpį, reikia atsižvelgti ir į laiką, kai įrankis išjungtas arba kai jis veikia, bet juo faktiškai neatliekama jokia darbo. Dėl to gali gerokai sumažėti poveikis per visą darbo laiką. Įmkitės papildomų saugos priemonių, kad apsisaugotumėte nuo vibracijos poveikio, pvz.: tinkamai prižiūrėkite įrankį ir jo priedus, laikykite rankas šiltais, planuokite darbą.

EB atitikties deklaracija

Mašinų direktyva



Juostinis šlifuoכלis DWP352VS

„DEWALT“ pareiškia, kad **Techninių duomenų** skyriuje aprašyti gaminiai yra sukurti laikantis toliau nurodytų reikalavimų ir standartų:

2006/42/EB, EN60745-1:2009+A11:2010, EN60745-2-4:2009+A11:2011.

Šie gaminiai taip pat atitinka direktyvas 2014/30/ES ir 2011/65/ES. Dėl papildomos informacijos prašome kreiptis į „DEWALT“ toliau nurodytu adresu arba žiūrėkite į vadovo pabaigoje pateiktą informaciją.

Toliau pasirašęs asmuo yra atsakingas už techninio dokumento sukūrimą ir pateikia šią deklaraciją „DEWALT“ vardu.

Markus Rempel

Technikos direktorius

„DEWALT“, Richard-Klinger-Straße 11,
D-65510, Idstein, Germany (Vokietija)
2017-03-23



ISPĖJIMAS! Norėdami sumažinti susižeidimo pavojų, perskaitykite šį vadovą.

Apibrėžtys. Saugos rekomendacijos

Toliau pateiktos apibrėžtys apibūdina kiekvieno signalinio žodelio griežtumą. Perskaitykite vadovą ir atkreipkite dėmesį į šiuos simbolius.



PAVOJUS! Nurodo tiesioginę pavojingą situaciją, kurios neišvengus **bus sunkiai ar net mirtinai susižalota**.



ISPĖJIMAS! Nurodo potencialiai pavojingą situaciją, kurios neišvengus **galima sunkiai ar net mirtinai susižaloti**.



ATSARGIAI! Nurodo potencialią pavojingą situaciją, kurios neišvengus **galima nesunkiai arba vidutiniškai susižaloti**.

PASTABA. Nurodo **su susižalojimu nesusijusią situaciją**, kurios neišvengus **galima apgadinti turtą**.



Reiškia elektros smūgio pavojų.



Reiškia gaisro pavojų.

Bendrieji įspėjimai dėl elektrinio įrankio

saugos



ĮSPĖJIMAS! Perskaitykite visus su šiuo elektriniu įrankiu pateiktus saugos įspėjimus, nurodymus, iliustracijas ir specifikacijas. Jei nesivadovausite visais toliau pateiktais nurodymais, galite gauti elektros smūgį, sukelti gaisrą ir (arba) sunkiai susižeisti.

IŠSAUGOKITE VISUS ĮSPĖJIMUS IR NURODYMUS ATEIČIAI

Sąvoka „elektrinis įrankis“ pateiktuose įspėjimuose reiškia į maitinimo tinklą jungiamą (laidinį) elektrinį įrankį arba akumuliatoriaus maitinamą (belaidį) elektrinį įrankį.

1) Darbo vietos sauga

- Pasirūpinkite, kad darbo vieta būtų švari ir gerai apšviesta.** Užgriozdintos ir tamsios vietos dažnai tampa nelaimingų atsitikimų priežastimi.
- Nenaudokite elektrinių įrankių aplinkoje, kur gali kilti sproginimas, pvz., kur yra liepsniųjų skysčių, dujų arba dulkių.** Elektriniai įrankiai sukelia kibirkštis, nuo kurių gali užsidegti dulkės arba garai.
- Dirbdami su elektriniu įrankiu, neleiskite artyn vaikų ir pašalinių asmenų.** Jie gali blaškyti dėmesį ir dėl to galite nesuvaldyti įrankio.

2) Elektros sauga

- Elektrinio įrankio kištukas privalo atitikti lizdą. Niekada niekaip nemodifikuokite kištuko. Su žemintais elektriniais įrankiais niekada nenaudokite jokių kištukinių adapterių.** Nemodifikuoti, originalūs kištukai ir juos atitinkantys elektros lizdai sumažins elektros smūgio pavojų.
- Venkite sąlyčio su žemintais paviršiais, pvz., vamzdžiais, radiatoriais, viryklėmis ir šaldytuvais.** Kai kūnas žemintas, didėja elektros smūgio pavojus.
- Saugokite elektrinius įrankius nuo lietaus ir drėgmės.** Į elektrinį įrankį patekus vandens, didėja elektros smūgio pavojus.
- Saugokite kabelį. Niekada neneškite elektrinio įrankio už kabelio, taip pat netraukite už kabelio kištuko iš lizdo. Saugokite kabelį nuo karščio, alyvos, aštrių kraštų arba judančių dalių.** Pažeisti arba susinaploję kabeliai didina elektros smūgio pavojų.
- Dirbdami su elektriniais įrankiais lauke, naudokite tam pritaikytą ilginimo kabelį.** Naudojant darbui lauke tinkamą kabelį, sumažėja elektros smūgio pavojus.
- Jei elektrinį įrankį neišvengiamai reikia naudoti drėgnoje aplinkoje, naudokite energijos šaltinį, apsaugotą liekamosios elektros srovės prietaisu (RCD).** Naudojant RCD, mažėja elektros smūgio pavojus.

3) Asmens sauga

- Naudodami elektrinį įrankį, būkite budrus, stebėkite savo veiksmus ir vadovaukitės sveiku protu. Nenaudokite elektrinio įrankio pavargę arba apsvaigę nuo narkotikų, alkoholio ar vaistų.** Akimirka

nukreipus dėmesį, dirbant su elektriniais įrankiais galima sunkiai susižeisti.

- Naudokite asmenines apsaugos priemones. Visada naudokite akių apsaugos priemones. Apsauginės priemonės, pvz., dulkių kaukė, apsauginiai batai neslidžiais padais, šalmas ar ausų apsaugai, naudojami atitinkamomis sąlygomis, mažina susižeidimo pavojų.**
 - Būkite atsargūs, kad netyčia neįjungtumėte įrankio. Prieš prijungdami įrankį prie maitinimo tinklo ir (arba) įdėdami akumuliatorių, prieš paimdami ar nešdami įrankį, visuomet patikrinkite, ar išjungtas jo jungiklis.** Nešant elektrinius įrankius uždėjus pirštą ant jų jungiklio arba įjungiant įrankius į elektros tinklą, kai jų jungikliai yra įjungti, gali nutikti nelaimingų atsitikimų.
 - Prieš įjungdami elektrinį įrankį, nuimkite nuo jo visus reguliavimo raktus arba veržliarakčius.** Neištraukę veržliarakčio ar rakto iš besisukančios elektros įrankio dalies, rizikuojate susižeisti.
 - Nesiekite per toli. Visuomet stovėkite tvirtai ir išlaikykite pusiausvyrą.** Taip galėsite geriau valdyti elektrinį įrankį netikėtoje situacijoje.
 - Tinkamai apsirenkite. Nedėvėkite laisvų drabužių arba papuošalų. Plaukus, drabužius ir pirštines laikykite atokiau nuo judančių dalių.** Judančios dalys gali įtraukti laisvus drabužius, papuošalus ar ilgus plaukus.
 - Jei papildomiems dulkių ištraukimo ir surinkimo įrenginiams prijungti yra numatyti prietaisai, patikrinkite, ar jie prijungti ir tinkamai naudojami.** Naudojant dulkių surinkimo įrenginius, galima sumažinti su dulkmėmis susijusius pavojus.
- #### 4) Elektrinių įrankių naudojimas ir priežiūra
- Dirbdami įrankiu, nenaudokite jėgos. Darbui atlikti naudokite tinkamą elektrinį įrankį.** Tinkamu elektriniu įrankiu geriau ir saugiau atliksite darbą tokiu greičiu, kuriam jis yra numatytas.
 - Nenaudokite elektrinio įrankio, jei jungikliu nepavyksta jo įjungti ar išjungti.** Bet kuris elektrinis įrankis, kurio negalima valdyti jungikliu, yra pavojingas – jį privaloma pataisyti.
 - Prieš atlikdami bet kokius reguliavimo, priedų keitimo darbus arba jei ketinate įrankį sandėliuoti, ištraukite kištuką iš maitinimo tinklo lizdo ir (arba) iš elektrinio įrankio išimkite akumuliatorių.** Tokios apsauginės priemonės sumažina pavojų netyčia įjungti elektrinį įrankį.
 - Nenaudojamus elektrinius įrankius laikykite vaikams nepasiekiamoje vietoje ir neleiskite šio elektrinio įrankio naudoti žmonėms, nesusipažinusiems su įrankiu arba šiuo vadovu.** Neparengtų naudotojų rankose elektriniai įrankiai kelia pavojų.
 - Tinkamai prižiūrėkite elektrinius įrankius. Patikrinkite, ar gerai sulgyjuotos ir ar nesukimba judančios dalys, ar dalys nesulūžusios ir visas kitas būsenas, kurias gali turėti įtakos elektrinio įrankio naudojimui. Jei elektrinis įrankis apgadintas, prieš**

naudojant jį reikia sutaisyti. Dėl netinkamai prižiūrimų elektrinių įrankių įvyksta daug nelaimingų atsitikimų.

- f) **Pjovimo įrankiai turi būti aštrūs ir švarūs.** Tinkamai prižiūrimi pjovimo įrankiai aštriomis pjovimo briaunomis mažiau strigs, juos bus lengviau valdyti.
- g) **Elektrinį įrankį, priedus ir įrankio antgalius naudokite pagal šio vadovo rekomendacijas, atsižvelgdami į darbo sąlygas bei darbą, kurį reikia atlikti.** Jei elektrinį įrankį naudosite ne pagal paskirtį, gali susidaryti pavojinga situacija.

5) Priežiūra

- a) **Jūsų elektrinio įrankio priežiūros darbus turi atlikti tik kvalifikuotas remonto specialistas, naudodamas tik identiškas atsargines dalis.** Taip bus palaikoma elektrinio įrankio eksploatacijos sauga.

Papildomos juostinių šlifuoiklių saugos instrukcijos

- **Laikykite elektrinį įrankį tik už izoliuotų, suimti skirtų paviršių, nes juosta gali paliesti įrankio kabelį.** Perpjovus laidą, kuriuo teka srovė, operatorius gali gauti elektros smūgį, palietęs neizoliuotą metalinę įrankio dalį.
- **Šiuo šlifuoikliu nešlifaukite jokios rūšies metalo.** Šlifuojant sraigtus, vinis arba kitus metalus, gali būti generuojamos kibirkštys, galinčios uždegti dulkių daleles.
- **Šiuo šlifuoikliu nevykdykite drėgnojo šlifavimo darbų.** Į variklio korpusą gali patekti skysčiai ir galite gauti elektros smūgį.
- **Reguliariai tuštinkite dulkių maišą. Taip ypač aktualu šlifuojant derva, pvz., poliuretanu, laku, šelaku ir pan. padengtus paviršius.** Smulkių šlifavimo dulkių dalelių sankaupos gali savaime užsiliepsnoti ir sukelti gaisrą.
- **Nedirbkite šiuo įrankiu ilgai.** Šio įrankio naudojimo metu keliama vibracija gali negrįžtamai pžeisti pirštus, plaštakas ir rankas. Mūvėkite pirštines, kurios papildomai sugeria smūgius, dažnai darykite poilsio pertraukėles, ribokite darbo valandas per dieną.
- **Nerekenduojama šlifuoti dažų švino pagrindu, chemiškai apdorotas medienos ar kitų medžiagų, kuriose gali būti kancerogenų.** Šias medžiagas šlifuoti leidžiama tik profesionalams.
- **Dažnai valykite įrankį, ypač – po to, kai jis buvo intensyviai naudotas.** Ant išorinių paviršių dažnai prisikaupia dulkių ir smėlio, kuriame yra metalo dalelių: tai kelia pavojų rimtai susižaloti, gauti elektros smūgį arba žūtį nuo elektros srovės. Prieš valydami **BŪTINAI** atjunkite šlifuoiklį nuo maitinimo šaltinio. **VISADA DĖVĖKITE APSAUGINIUS AKINIUS,** atitinkančius standartą ANSI Z87.1.
- Prieš keisdami švitrinio popieriaus juostas arba lakštus, **BŪTINAI atjunkite įrankį nuo maitinimo šaltinio.** Tokios apsauginės priemonės sumažina pavojų netyčia įjungti elektrinį įrankį.
- **VISADA tvirtai laikykite juostinio šlifuoiklio rankenas abiem rankomis, kad neprarastumėte kontrolės.**

- **BŪTINAI** laikykite pirštus atokiai nuo judančios juostos ir vietų, kuriose juosta įlenda į korpusą, kad smarkiai nesusibraižytumėte.
- **Nejunkite juostinio šlifuoiklio, jei saugiai nesumontuotas kuris nors apsaugas ar dangtis.**
- **Kad nesusižalotumėte, nenaudokite šio įrankio ant stovo, kuriame jis būtų apverstas ir naudojamas kaip stacionarus juostinis šlifuoiklis.** Šis įrankis nesuprojektuotas tokiais paskirčiai.



ĮSPĖJIMAS! Rekomenduojame naudoti apsauginį srovės nuotėkio įtaisą, kurio liekamosios srovės stipris neviršytų 30 mA.

Papildomos dažų šalinimo saugos taisyklės

1. NEREKOMENDUOJAMA vykdyti dažais švino pagrindu dažyto paviršiaus lengvojo šlifavimo darbų, kadangi sunku sukontroliuoti užterštas dulkes. Didžiausias apsinuodijimo švinu pavojus kyla vaikams ir nėščiosioms moterims.
2. Kadangi neatlikus cheminės analizės sunku nustatyti, ar dažų sudėtyje yra švino, prieš šlifuojant bet kokius dažytus paviršius rekomenduojame imtis atsargumo priemonių:

Asmens sauga

1. Į zoną, kurioje vykdomi dažų lengvojo šlifavimo darbai, draudžiama eiti vaikams ir nėščiosioms, kol viskas nebus išvalyta.
2. Visi asmenys, einantys į šią zoną, turi dėvėti dulkių kaukę arba respiratorių. Filtrą būtina keisti kasdien arba kai taps sunku kvėpuoti. Paprašykite savo vietinės įrankių parduotuvės darbuotojo parduoti tinkamos NIOSH aprobacijos kaukę.
3. Darbinėje zonoje draudžiama VALGYTI, GERTI ir RŪKYTI, kad nenurytumėte užterštų dažų dalelių. PRIEŠ valgydami, gerdami ar rūkydami darbininkai turi nusiprausti ir nuvalyti drabužius. Maisto, gėrimų ar cigarečių negalima palikti darbinėje zonoje, kur ant jų galėtų nusėsti dulks.

Saugos priemonės

1. Dažus reikia šalinti tokiu būdu, kad išsiskirtų kuo mažiau dulkių.
2. Zonas, kuriose vykdomi dažų šalinimo darbai, reikia užsandarinti 4 milij (0,10 mm) storio plastikine plėvele.
3. Lengvojo šlifavimo darbus reikia atlikti taip, kad dažų dulks nebūtų išnešamos už darbinės zonos ribų.

Valymas ir utilizavimas

1. Visi darbinės zonos paviršiai kasdien turi būti kruopščiai nusiurbiami dulkių siurbliu viso lengvojo šlifavimo projekto metu. Reikia dažnai keisti dulkių siurblio filtrus.
2. Plastikinę plėvelę reikia surinkti ir utilizuoti kartu su dulkelėmis bei kitomis šalintinomis šiukšlėmis. Atliekas reikia sudėti į užsandarintas šiukšliadėžes ir utilizuoti įprastais šiukšlių utilizavimo kanalais. Valymo metu į darbinę zoną neturi būti leidžiami vaikai ir nėščiosios.
3. Visi žaislai, plaunamieji baldai ir vaiku naudojami stalo įrankiai turi būti kruopščiai nuplauti: tik tada juos galima vėl naudoti.

Liekamieji pavojai

Nepaisant atitinkamų saugos nurodymų pritaikymo ir saugos priemonių naudojimo, tam tikrų liekamųjų pavojų išvengti neįmanoma. Kyla šie pavojai:

- klausos pablogėjimas;
- pavojus susižeisti dėl svaidomų dalelių;
- pavojus nusideginti, nes darbo metu priedai labai įkaista;
- pavojus susižaloti ilgai naudojant įrankį.

Elektros sauga

Elektrinis variklis skirtas tik vieno dydžio įtampai. Visada patikrinkite, ar elektros tinklo įtampa atitinka rodiklių plokštelėje nurodytą įtampą.

Atsižvelgiant į standartą EN60745, šis „DEWALT“ įrankis priskiriamas I (žeminiom) klasei. Jam reikalingas žeminiom laidas.



ĮSPĖJIMAS! 115 V blokai turi būti valdomi naudojant negندانtį izoliacinį transformatorių su žeminiom ekranu tarp pagrindinės ir antrinės apvijios.

Jeigu būtų pažeistas maitinimo kabelis, jį reikia pakeisti specialiai paruoštu kabeliu, kurį galima įsigyti „DEWALT“ servise.

Maitinimo kištuko keitimas (tik Jungtinei Karalystei ir Airijai)

Jei reikia sumontuoti naują maitinimo kištuką:

- Saugiai išmeskite seną kištuką.
- Rudą laidą prijunkite prie kištuko srovės įvado.
- Mėlyną laidą prijunkite prie neutralaus kontakto.
- Geltoną / žalią laidą prijunkite prie žeminiom kontakto.

Vadovaukitės montavimo instrukcijomis, pateikiamomis su aukštos kokybės kištukais. Rekomenduojamas saugiklis: 13 A.

Ilginimo kabelio naudojimas

Jei būtina naudoti ilginimo kabelį, naudokite tik aprobuotus, trijų laidų ilginimo kabelius, atitinkančius šio įrankio galią (žr. skirsinį **Techniniai duomenys**). Minimalus laido skerspjūvio plotas yra 1,5 mm²; maksimalus ilgis – 30 m.

Jeį naudojate kabelio ritę, visuomet iki galo išvyniokite kabelį.

Pakuotės turinys

Pakuotėje yra:

- 1 Juostinis šlifukoelis
 - 1 Dulkių maišas
 - 1 Lengvojo šlifavimo juosta
 - 1 Dulkių latakas
 - 1 Naudotojo vadovas
- Patikrinkite, ar gabenimo metu įrankis, jo dalys arba priedai nebuvo sugadinti.
 - Prieš naudojimą skirkite laiko atidžiai perskaityti ir išsiaiškinti šį vadovą.

Ant įrankio esantys ženklai

Ant įrankio rasite pavaizduotas šias piktogramas:



Prieš naudodami perskaitykite naudotojo vadovą.



Dėvėkite ausų apsaugos priemones.



Dėvėkite akių apsaugos priemones.

Datos kodo vieta (A pav.)

Datos kodas **10**, kuriame nurodyti ir pagaminimo metai, yra pažymėtas ant korpuso.

Pavyzdys:

2017 XX XX

Pagaminimo metai

Aprašymas (A pav.)



ĮSPĖJIMAS! Niekada nemodifikuokite elektrinio įrankio arba kurios nors jo dalies. Kitaip galite patirti turtinę žalą arba susižaloti.

- 1 Dulkių maišas
- 2 Snapelis dulkėms
- 3 Pagrindinė rankena
- 4 Priekinė rankena
- 5 Užrakinimo mygtukas
- 6 Gaidukas
- 7 Apsukų keitimo ratukas
- 8 Svirtelė
- 9 Tuščiaieigis skriemulys
- 10 Datos kodas

Naudojimo paskirtis

Šis sunkiojo darbinio ciklo juostinis šlifukoelis suprojektuotas profesionalų lengvojo šlifavimo darbams įvairiuose objektuose (pvz., statybose).

NEAUDOKITE drėgnomis oro sąlygomis, šalia liepsniųjų skysčių ar dujų.

Šis sunkiojo darbinio ciklo juostinis šlifukoelis yra profesionalų elektrinis įrankis.

NELEISKITE vaikams liesti šio įrankio. Jei šį įrankį naudoja nepatyrę operatoriai, juos reikia prižiūrėti.

- **Maži vaikai ir ligoti žmonės.** Šiuo prietaisu be priežiūros negalima naudotis mažiems vaikams arba ligotiems asmenims.
- Šis įrankis neskirtas naudoti menkesnių fizinių, jutiminių ar protinių gebėjimų asmenims (įskaitant vaikus) arba asmenims, kuriems trūksta patirties ir žinių, nebent juos prižiūrėtų už jų saugą atsakingas asmuo. Vaikų negalima palikti vienų su šiuo gaminiu.

SURINKIMAS IR REGULIAVIMAS



ĮSPĖJIMAS! Siekdami sumažinti pavojų susižaloti, prieš įrengdami ir nuimdami priedus, prieš reguliuodami, keisdami sąranką arba atlikdami remonto darbus, išjunkite įrenginį ir atjunkite jį nuo maitinimo šaltinio. Gaidukas būtina turi būti išJUNGIMO padėtyje. Netyčia jungus galima susižeisti.

⚠️ ĮSPĖJIMAS! Siekdami sumažinti pavojų sunkiai susižaloti, gerai pritvirtinkite ruošinį ir tvirtai laikykite šlifuoکلį. Dėl trinties tarp lengvojo šlifavimo juostos ir ruošinio šis judės atgal, o šlifuoکلis – pirmyn.

⚠️ ĮSPĖJIMAS! Kad rimtai nesusibraižytumėte, BŪTINAI laikykite pirštus atokiai nuo judančios juostos ir vietų, kuriose juosta įlenda į korpusą.

⚠️ ĮSPĖJIMAS! Pavojus smarkiai įsijpauti. Netinkamai sumontuota vienkryptė lengvojo šlifavimo juosta gali nukrypti nuo savo sukimosi trajektorijos ir išlįsti pro korpusą bei smarkiai įjpausti.

Naujos juostos įrengimas (A pav.)

1. Padėkite šlifuoکلį ant kairiojo šono.
2. Patraukite svirtelę **8** išorėn, link įrenginio priekio (kaip parodyta). Tokiu būdu tuščiaiegis skriemulys **9** bus įtrauktas ir atleis švitrinio popieriaus juostą.
3. Nuimkite senąją juostą.
4. Sumontuokite naują juostą. Pasirūpinkite, kad viršuje esanti rodyklė (išspausdinta juostos viduje) būtų nukreipta LINK tuščiaiegio skriemulio.

PASTABA. Kai kurios lengvojo šlifavimo juostos yra dvikryptės. Ant šių juostų rodyklių nėra. Jas galima įrengti taip, kad suktyšį bet kuria kryptimi.

5. Sujunkite priekinį skriemulį, nuspausdami svirtelę **8** atgal į pradine padėtį.

Kaip paleisti ir sustabdyti juostinį šlifuoکلį (A pav.)

⚠️ ĮSPĖJIMAS! Siekdami sumažinti pavojų susižaloti, užtikrinkite, kad jungiklio įjungimo metu šlifuoکلis nesiremty į ruošinį.

⚠️ ĮSPĖJIMAS! Siekdami sumažinti pavojų susižaloti, įsitikinkite, kad juostos apsaugas saugiai sumontuotas ir veikia tinkamai.

1. Įsitikinkite, kad jungiklis išjungtas ir elektros tinklo įtampa sutampa su įtampa, pateikta specifikacijų plokštelėje. Prijunkite įrenginį prie elektros tinklo.
2. Norėdami paleisti variklį, suspauskite gaiduką **6**. Norėdami sustabdyti variklį, atleiskite gaiduką.
3. Norėdami leisti variklį ir nelaikyti gaiduko nuolat nuspausto, paspauskite gaiduką **6**, tada paspauskite ir palaikykite užrakinimo mygtuką **5**, tuo pat metu atleisdami gaiduką.
4. Norėdami atleisti užrakinimo mygtuką, suspauskite ir atleiskite gaiduką.

Greičio reguliavimas (A pav.)

Darbinis greitis reguliuojamas intervale nuo 270 m/min. iki 440 m/min. (230 V modelis DWP352VS). 115 V modelio DWP352VS atveju darbinis greitis reguliuojamas intervale nuo 235 m/min. iki 380 m/min.

Greitis reguliuojamas sukant greičio reguliavimo ratuką **7**.

1 padėtyje išvystomas mažiausias darbinis greitis (270 / 235 m/min.), o 6 padėtyje – didžiausias (440 / 380 m/min.). Greitį galima keisti, kai variklis veikia arba kai jis sustabdytas.

Švitrinio popieriaus juostos sukimosi trajektorija (B pav.)

⚠️ ĮSPĖJIMAS! Pavojus smarkiai įsijpauti. Tinkamai sureguliuokite juostos sukimosi trajektoriją, kad ji neišlįstų iš korpuso. Jei besisukanti juosta išlįs iš korpuso, gali smarkiai įjpausti.

⚠️ ATSARGIAI! Siekdami sumažinti pavojų susižaloti, prieš jungdami įrankį prie maitinimo šaltinio būtinai nustatykite jungiklį į išjungimo padėtį.

Kad šlifuoکلis ir juosta pernelyg nesusidėvėtų, NELEISKITE švitrinio popieriaus juostai trintis į šlifuoکلio rėmą. Siekdami užtikrinti tinkamą sukimosi trajektoriją, atlikite šiuos veiksmus:

1. Apverskite įrankį. Paimkite galinę rankeną kairiąja ranka, kad bevardis ir mažasis pirštai remtyšį į gaiduką.
2. Suspauskite gaiduką, kad paleistumėte variklį.
3. Sukite diržo lygiavimo rankenėlę **11** atitinkama kryptimi, kol juostos kraštas bus nustatytas sulig išoriniu galinio guma padengto skriemulio kraštu. Juostos kraštas išlįs pro priekinio skriemulio kraštą.
4. Atleiskite gaiduką, kad sustabdytumėte variklį. Prieš įrankį apversdami ir paguldysdami, leiskite jam VISIŠKAI SUSTOTI.

Dulkių surinkimas (A, C, D pav.)

⚠️ ĮSPĖJIMAS! Siekdami sumažinti pavojų susižaloti, prieš įrengdami ir nuimdami priedus, prieš reguliuodami arba atlikdami remonto darbus, išjunkite įrenginį ir atjunkite jį nuo maitinimo šaltinio. Netyčia įjungus galima susižeisti.

⚠️ ĮSPĖJIMAS! Dažnai ištuštinkite dulkių surinkimo sistemą, ypač šlifudami derva, pvz., poliuretano, laku, šelaku ir pan. padengtus paviršius. Dangos dulkių daleles šalinkite pagal gamintojo nurodymus arba sudėkite į metalinį indą su sandariai uždaromu metaliniu dangčiu. Kasdien valykite dangos dulkių daleles iš patalpų. Susikaupę smulkios šlifavimo dulkių dalelės gali savaime užsidegti ir sukelti gaisrą.

⚠️ ĮSPĖJIMAS! Elektros smūgio pavojus. Su juostiniu šlifuoکلiu naudojant dulkių siurbį ir vakuuminį adapterį, gali būti generuojamas statinis elektros krūvis, kuris išsikraudamas gali išgąsdinti.

⚠️ ĮSPĖJIMAS! Gaisro pavojus. Šlifudami metalą, nenaudokite dulkių surinkimo įrenginio. Kitaip kils gaisro pavojus: galite rimtai susižaloti ir (arba) apgadinti įrankį.

⚠️ ATSARGIAI! Siekdami sumažinti pavojų susižaloti, nenaudokite įrankio be dulkių maišo.

Prieš montuodami dulkių lataką, sumontuokite sandarinimo žiedą **14** ant dulkių snapelio **2**, tarp dviejų braiunų (C pav.).

Norėdami sumontuoti dulkių lataką **12**, uždėkite galą su sriegine rankenėle **13** ant dulkių snapelio **2** ir pasukite į pageidaujimą padėtį. Priveržkite rankenėlę **13**, kad užfiksuotumėte dulkių kanalą ant dulkių snapelio (C pav.).

Norėdami naudoti dulkių maišą **1**, užspauskite jį ant dulkių kanalo **12** ir gerai užfiksuokite. Tada nustatykite maišą taip, kad vidinė viela būtų viršuje. Siekdami maksimalaus efektyvumo, ištuštinkite dulkių maišą, kai jis bus pripildytas maždaug iki pusės. Nutraukite dulkių maišą nuo dulkių lataką, atsekite maišo galinę

dalį ir išpurtykite dulkes. Retkarčiais išverskite maišą išvirkščią ir šepetėliu nuvalykite vidinę dalyje susikaupusias dulkes.

Dulkių latakas turi jungtį „DEWALT AirLock“, todėl dera su „DEWALT“ dulkių trauktuvu ir „AirLock“ priedu DWV9000 (D pav.).

NAUDOJIMAS

Naudojimo instrukcijos



ĮSPĖJIMAS! Visuomet laikykitės saugos instrukcijų ir galiojančių reglamentų.



ĮSPĖJIMAS! Siekdami sumažinti pavojų susižaloti, prieš įrengdami ir nuimdami priedus, prieš reguliuodami, keisdami srauną arba atlikdami remonto darbus, išjunkite įrenginį ir atjunkite jį nuo maitinimo šaltinio. Gaidukas būtinai turi būti IŠJUNGIMO padėtyje. Netyčia įjungus galima susižeisti.

Tinkama rankų padėtis (A pav.)



ĮSPĖJIMAS! Siekdami sumažinti sunkaus susižeidimo pavojų, **BŪTINAI** laikykite rankas tinkamoje padėtyje, kaip parodyta.



ĮSPĖJIMAS! Siekdami sumažinti sunkaus susižeidimo pavojų, **BŪTINAI** tvirtai laikykite įrankį, kad atlaikytumėte staigią reakciją.

Tinkama rankų padėtis: viena ranka turi būti ant priekinės rankenos 4, o kita ranka – ant pagrindinės rankenos 3.

Naudojimas



ĮSPĖJIMAS! Siekdami sumažinti pavojų sunkiai susižaloti, nenaudokite šio įrankio ant stovo, kuriame jis būtų apverstas ir naudojamas kaip stacionarus juostinis šlifuoכלis. Šis įrankis nesuprojektuotas tokiai paskirčiai.



ATSARGIAI! Siekdami sumažinti pavojų susižaloti, gerai pritvirtinkite ruošinį ir tvirtai laikykite šlifuoכלį. Dėl trinties tarp lengvojo šlifavimo juostos ir ruošinio šis judės atgal, o šlifuoכלis – pirmyn.



ATSARGIAI! Siekdami sumažinti pavojų susižaloti, prieš jungdami įrankį prie maitinimo šaltinio būtinai nustatykite jungiklį į išjungimo padėtį.

1. Prieš paleisdami variklį, laikykite šlifuoכלį pakeltą nuo ruošinio.
2. Nuleiskite šlifuoכלį ant ruošinio, pirmiausia paliesdami galinę juostos dalį. Stumdami pirmyn, išlyginkite įrenginį.
3. Šlifuoכלite ruošinį persidengiančiais mostais. Leiskite įrenginiui šlifuoti pačiam.
4. Pernelyg smarkiai jo nespauskite. Įrenginio svorio paprastai pakanka, siekiant nušlifuoti sparčiai ir glotniai. Spaudžiant šiek tiek smarkiau, galima paspartinti medžiagos šalinimą, tačiau, spaudžiant per smarkiai, sulėtės variklis ir sumažės šalinimo sparta.
5. Šlifuoכלite pirmyn-atgal per pakankamai plačią sritį, kad nušlifotumėte tolygiai.
6. Neleiskite, kad įrankis pakryptų. Juostos kraštai gali paviršiuje palikti gilių įpjovų.
7. Šlifuoכלdami nelaikykite įrenginio vienoje vietoje. Juosta nušlifuos pernelyg daug medžiagos ir paviršius taps nelygus.

8. Prieš išjungdami variklį, pakelkite įrankį nuo ruošinio.

9. Prieš padėdami įrankį palaukite, kol visiškai sustos variklis.

TECHNINĖ PRIEŽIŪRA

Šis „DEWALT“ elektrinis įrankis skirtas ilgalaikiam darbui, prireikiant minimalios techninės priežiūros. Įrankis veiks kokybiškai ir ilgai, jei jį tinkamai prižiūrėsite ir reguliariai valysite.



ĮSPĖJIMAS! Siekdami sumažinti pavojų susižaloti, prieš įrengdami ir nuimdami priedus, prieš reguliuodami, keisdami srauną arba atlikdami remonto darbus, išjunkite įrenginį ir atjunkite jį nuo maitinimo šaltinio. Gaidukas būtinai turi būti IŠJUNGIMO padėtyje. Netyčia įjungus galima susižeisti.



Tepimas

Jūsų elektrinio įrankio papildomai tepti nereikia.



Valymas



ĮSPĖJIMAS! Kai tik pastebėsite, kad pagrindiniame korpusė arba aplink ventilacijos angas susikaupė purvo ar dulkių, išpūskite jas sausu oru. Atlikdami šį darbą, dėvėkite patvirtintas akių apsaugos priemonės ir dulkių kaukę.



ĮSPĖJIMAS! Nemetaliųjų įrankio dalių niekada nevalykite tirpikliais arba kitais stipriais chemikalais. Šie chemikalai gali susilpninti šioms dalims gaminti panaudotas medžiagas. Naudokite tik švelniu muilinu vandeniū sudrekinatą šluostę. Saugokite įrankį nuo bet kokių skysčių: niekada nepanardinkite jokios šio įrankio dalies į skystį.

Pasirinktiniai priedai



ĮSPĖJIMAS! Kadangi su šiuo gaminiu nebuvo bandomi kiti nei „DEWALT“ priedai, juos su šiuo įrankiu naudoti pavojinga. Siekiant sumažinti sužeidimo pavojų, su šiuo gaminiu rekomenduojama naudoti tik „DEWALT“ priedus.

Dėl papildomos informacijos apie tinkamus priedus kreipkitės į savo vietos įgaliotąjį atstovą.

Aplinkosauga



Atskiras surinkimas. Šiuo simboliu pažymėtų gaminių ir akumuliatorių negalima išmesti kartu su kitomis buitinėmis atliekomis.

Gaminiuose ir akumuliatoriuose yra medžiagu, kurias galima pakartotinai panaudoti arba perdirbti: taip sumažinsite aplinkos taršą ir naujų žaliavų poreikį. Atiduokite elektrinius prietaisus ir akumuliatorius perdirbti, laikydamiesi vietinių reglamentų. Daugiau informacijos rasite tinklavietėje www.2helpU.com.

LENTEŠ SLĪPMAŠĪNA

DWP352VS

Apšveicam!

Jūs izvēlējāties DEWALT instrumentu. DEWALT ir viens no uzticamākajiem profesionālu elektroinstrumentu lietotāju partneriem, jo tam ir ilggadīga pieredze instrumentu izveidē un novatorismā.

Tehniskie dati

		DWP352VS	
Spriegums	V_{AC}	230	
Apvienotā Karaliste un Īrija	V_{AC}	115	
Veids		1/2	
Izejas jauda	W	1010	
Lentes ātrums			
115 V	m/min	235–380	
230 V	m/min	270–440	
Slipēšanas virsma	mm	140 x 75	
Lentes garums	mm	533,4	
Lentes platums	mm	76,2	
Svars	kg	5,0	
Troksņa un vibrāciju vērtība (trīs asu vektoru summa) saskaņā ar EN60745-2-4:			
L_{PA} (skaņas emisijas spiediena līmenis)	dB(A)	92	
L_{WA} (skaņas jaudas līmenis)	dB(A)	103	
K (neprecizitāte norādītajam skaņas līmenim)	dB(A)	3	
Vibrāciju emisijas vērtība $a_{H1} =$			
	m/s^2	2,7	
Neprecizitāte K =			
	m/s^2	1,5	

Šajā informācijas lapā norādītā vibrāciju emisijas vērtība ir izmērīta saskaņā ar standarta pārbaudes metodi, kas norādīta EN60745, un to var izmantot viena instrumenta salīdzināšanai ar citu. Šo vērtību var izmantot, lai iepriekš novērtētu iedarbību.



BRĪDINĀJUMS! Deklarētā vibrāciju emisijas vērtība attiecas uz instrumenta galveno paredzēto lietošanu. Tomēr vibrāciju emisija var atšķirties atkarībā no tā, kādiem darbiem instrumentu lieto, kādus piederumus tam uzstāda vai cik labi veic tā apkopi. Šādos gadījumos var ievērojami palielināties iedarbības līmenis visā darba laikā. Novērtējot vibrāciju iedarbības līmeni, līdztekus darba režīmam jāņem vērā arī tas laiks, kad instruments ir izslēgts vai darbojas tukšgaitā. Šādos gadījumos var ievērojami samazināties iedarbības līmenis visā darba laikā. Nosakiet arī citus drošības pasākumus, lai aizsargātu operatoru no vibrācijas iedarbības, piemēram, jāveic instrumentu un piederumu apkope, jārupējās, lai rokas būtu siltas, jāorganizē darba gaita.

EK atbilstības deklarācija

Mašīnu direktīva



Lentes slipmašīna DWP352VS

DEWALT apliecina, ka izstrādājumi, kas aprakstīti **tehniskajos datos**, atbilst šādiem dokumentiem: 2006/42/EK, EN60745-1:2009+A11:2010, EN60745-2-4:2009+A11:2011.

Šie izstrādājumi atbilst arī Direktīvai 2014/30/ES un 2011/65/ES. Lai iegūtu sīkāku informāciju, lūdzu, sazinieties ar DEWALT turpmāk minētajā adresē vai skatiet rokasgrāmatas pēdējo vāku.

Persona, kas šeit parakstījusies, atbild par tehnisko datu sagatavošanu un DEWALT vārdā izstrādā šo apliecinājumu.

Markus Rompel
inženiertehniskās nodaļas priekšsēdētājs
DEWALT, Richard-Klinger-Straße 11,
D-65510, Idstein, Vācija
23.03.2017.



BRĪDINĀJUMS! Lai mazinātu ievainojumu risku, izlasiet lietošanas rokasgrāmatu.

Definīcijas. Ieteikumi par drošību

Turpmāk redzamajās definīcijās izskaidrota signālvārdu nopietnības pakāpe. Lūdzu, izlasiet šo rokasgrāmatu un pievērsiet uzmanību šiem apzīmējumiem.



BĪSTAMI! Norāda draudošu bīstamu situāciju, kuras rezultātā, ja to nenovērš, **iestājas nāve vai tiek gūti smagi ievainojumi.**



BRĪDINĀJUMS! Norāda iespējami bīstamu situāciju, kuras rezultātā, ja to nenovērš, **var iestāties nāve vai gūt smagus ievainojumus.**



UZMANĪBU! Norāda iespējami bīstamu situāciju, kuras rezultātā, ja to nenovērš, **var gūt nelieļus vai vidēji smagus ievainojumus.**

IEVĒRĪBAI! Norāda situāciju, kuras rezultātā **negūst ievainojumus**, bet, ja to nenovērš, **var radīt materiālos zaudējumus.**



Apzīmē elektriskās strāvas trieciena risku.



Apzīmē ugunsgrēka risku.

Vispārīgi elektroinstrumenta drošības brīdinājumi



BRĪDINĀJUMS! Izlasiet visus drošības brīdinājumus, norādījumus, ilustrācijas un tehniskos datus, kas atrodas elektroinstrumenta komplektācijā. Ja netiek ievēroti visi turpmāk redzamie norādījumi, var saņemt elektriskās strāvas triecienu, izraisīt ugunsgrēku un/vai gūt smagu ievainojumu.

SAGLABĀJIET VISUS BRĪDINĀJUMUS UN NORĀDĪJUMU TURPMĀKĀM UZZINĀM.

Termins "elektroinstrumenti", kas redzams brīdinājumos, attiecas uz šo elektroinstrumentu (ar vadu), ko darbina ar elektrības palīdzību, vai ar akumulatoru darbināmu elektroinstrumentu (bez vada).

1) Darba zonas drošība

- Rūpējieties, lai darba zona būtu tīra un labi apgaismota.** Nesakārtotā un vāji apgaismotā darba zonā var izraisīt negadījumus.
- Elektroinstrumentus nedrīkst darbināt sprādzienbīstamā vidē, piemēram, viegli uzliesmojošu šķidrums, gāzu vai putekļu tuvumā.** Elektroinstrumenti rada dzirksteles, kas var aizdedzināt putekļus vai izgarojumu tvaikus.
- Strādājot ar elektroinstrumentu, neļaujiet tuvumā atrasties bērniem un nepiederošām personām.** Novērsot uzmanību, jūs varat zaudēt kontroli pār instrumentu.

2) Elektrodrošība

- Elektroinstrumenta kontaktdakšai jāatbilst kontaktlīdziņam. Kontaktdakšu nekādā gadījumā nedrīkst pārveidot. Izmantojiet elektroinstrumentiem nedrīkst izmantot pārejas kontaktdakšas.** Nepārveidotas kontaktdakšas un piemērotas kontaktlīdziņas rada mazāku elektriskās strāvas triecienu risku.
- Nepieskarieties izemētām virsmām, piemēram, caurulēm, radiatoriem, plītim un ledusskapjiem.** Ja jūsu ķermenis ir iezemēts, pastāv lielāks elektriskās strāvas triecienu risks.
- Elektroinstrumentus nedrīkst pakļaut lietus vai mitru laika apstākļu iedarbībai.** Ja elektroinstrumentā iekļūst ūdens, palielinās elektriskās strāvas triecienu risks.
- Lietojiet vadu pareizi. Nekad nepārnēsājiet, nevelciet vai neatvienojiet elektroinstrumentu no kontaktlīdziņas, turot to aiz vada. Netuviniet vadu karstuma avotiem, eļļai, asām šķautnēm vai kustīgām detaļām.** Ja vads ir bojāts vai sapīnis, pastāv lielāks elektriskās strāvas triecienu risks.
- Strādājot ar elektroinstrumentu ārpus telpām, izmantojiet tādu pagarinājuma vadu, kas paredzēts lietošanai ārpus telpām.** Izmantojot vadu, kas paredzēts lietošanai ārpus telpām, pastāv mazāks elektriskās strāvas triecienu risks.

- Ja elektroinstrumentu nākas ekspluatēt mitrā vidē, ierīkojiet elektrobarošanu ar noplūdstrāvas aizsargierīci.** Lietojot noplūdstrāvas aizsargierīci, mazinās elektriskās strāvas triecienu risks.

3) Personīgā drošība

- Elektroinstrumenta lietošanas laikā esat uzmanīgs, skatieties, ko jūs darāt, rīkojieties saprātīgi. Neļietojiet elektroinstrumentu, ja esat noguris vai atrodaties narkotiku, alkohola vai medikamentu ietekmē.** Pat viens mirklis neuzmanības elektroinstrumentu ekspluatācijas laikā var izraisīt smagus ievainojumus.
- Lietojiet individuālos aizsardzības līdzekļus. Vienmēr valkājiet acu aizsargus.** Attiecīgos apstākļos lietojot aizsardzības līdzekļus, piemēram, putekļu masku, aizsargapavus ar neslīdošu zoli, aizsargķiveri vai ausu aizsargus, samazinās risks gūt ievainojumus.
- Nepieļaujiet nejaušu iedarbināšanu. Pirms instrumenta pievienošanas kontaktlīdziņai un/vai akumulatora pievienošanas, instrumenta pacelšanas vai pārnēsāšanas pārbaudiet, vai slēdzis ir izslēgtā pozīcijā.** Ja elektroinstrumentu pārnēsājat, turot pirkstu uz slēdža, vai ja kontaktlīdziņai pievienojat elektroinstrumentu ar ieslēgtu slēdzi, var rasties negadījumi.
- Pirms elektroinstrumenta ieslēgšanas noņemiet no tā visas regulēšanas atslēgas vai uzgriežņatslēgas.** Ja elektroinstrumenta rotējošajai daļai ir piestiprināta uzgriežņatslēga vai regulēšanas atslēga, var gūt ievainojumus.
- Nesniedzieties pārāk tālu. Vienmēr cieši stāviet uz piemērota atbalsta un saglabājiet līdzsvaru.** Tādējādi neparedzētās situācijās daudz labāk varat saglabāt kontroli pār elektroinstrumentu.
- Valkājiet piemērotu apģērbu. Nevalkājiet pārāk brīvu apģērbu vai rotaslietas. Netuviniet matus, apģērbu un cimdus kustīgām detaļām.** Brīvs apģērbs, rotaslietas vai garī mati var iekļerties kustīgajās detaļās.
- Ja instrumentam ir paredzēts pievienot putekļu atsūkšanas un savākšanas ierīci, obligāti tās pievienojiet un ekspluatējiet pareizi.** Lietojot putekļu savākšanas ierīci, var mazināt putekļu kaitīgo ietekmi.

4) Elektroinstrumenta ekspluatācija un apkope

- Nelietojiet elektroinstrumentu ar spēku. Izmantojiet konkrētām gadījumam piemērotu elektroinstrumentu.** Ar pareizi izvēlētu elektroinstrumentu tā efektivitātes robežās paveiksiet darbu daudz labāk un drošāk.
- Neekspluatējiet elektroinstrumentu, ja to ar slēdzi nevar ne ieslēgt, ne izslēgt.** Ja elektroinstrumentu nav iespējams kontrolēt ar slēdža palīdzību, tas ir bīstams un ir jāsalābo.
- Pirms elektroinstrumentu regulēšanas, piederumu nomaiņas vai novietošanas glabāšanā atvienojiet kontaktdakšu no barošanas avota un/vai no elektroinstrumenta izņemiet akumulatoru.**

Šādu profilaktisku drošības pasākumu rezultātā mazinās nejaušas elektroinstrumenta iedarbināšanas risks.

- d) **Glabāriet elektroinstrumentus, kas netiek darbināti, bērniem nepieejamā vietā un neatļaujiet tos ekspluatēt personām, kas nav apmācītas to lietošanā vai nepārzina šos norādījumus.** Elektroinstrumenti ir bīstami, ja tos ekspluatē neapmācītas personas.
- e) **Veiciet elektroinstrumenta apkopi. Pārbaudiet, vai kustīgās detaļas ir pareizi savienotas un nostiprinātas, vai detaļas nav bojātas, kā arī vai nav kāds cits apstākļi, kas varētu ietekmēt elektroinstrumenta darbību. Ja instrumentus ir bojāts, pirms ekspluatācijas tas ir jāsalabo.** Daudzu negadījumu cēlonis ir tādi elektroinstrumenti, kam nav veikta pienācīga apkope.
- f) **Regulāri uzasiniet un tīriet griežņus.** Ja griežņiem ir veikta pienācīga apkope un tie ir uzasināti, pastāv mazāks to iestrēgšanas risks, un tos ir vieglāk vadīt.
- g) **Elektroinstrumentu, tā piederumus, detaļas u. c. ekspluatējiet saskaņā ar šiem norādījumiem, ņemot vērā darba apstākļus un veicamā darba specifiku.** Ja elektroinstrumentu izmanto mērķiem, kam tas nav paredzēts, var rasties bīstama situācija.

5) Remonts

- a) **Elektroinstrumentu drīkst remontēt vienīgi kvalificēts remonta speciālists, izmantojot tikai oriģinālās rezerves daļas.** Tādējādi tiek saglabāta elektroinstrumenta drošība.

Papildu drošības norādījumi lentes slipmašīnām

- **Turiet elektroinstrumentu pie izolētajām satveršanas virsmām, jo lente var saskarties ar instrumenta vadu.** Ja notiek saskare ar vadu, kurā ir strāva, visas elektroinstrumenta ārējās metāla virsmas vada strāvu, kā rezultātā operators var gūt elektriskās strāvas triecienu.
- **Ar šo slipmašīnu nav paredzēts slīpēt nekāda veida metālus.** Slīpējot skrūves, naglas vai citus metālus, var rasties dzirksteles, kas var aizdedzināt putekļu daļiņas.
- **Šī slipmašīna nav paredzēta slapjajai slīpēšanai.** Šķidrums var nonākt motora korpusā un izraisīt elektriskās strāvas triecienu.
- **Regulāri iztukšojiet putekļu maisu, it īpaši, ja slīpējat virsmas ar sveķu pārklājumu, piemēram, poliuretānu, laku, šellaku utt.** Uzkrātie smalkie slīpēšanas putekļi var pašai aizdegties un izraisīt ugunsgrēku.
- **Šo instrumentu nedrīkst darbināt ļoti ilgi bez apstājas.** Vibrācija, kas rodas instrumenta darba laikā, var izraisīt neatgriezeniskus pirkstu, plaukstu un roku ievainojumus. Lai mazinātu vibrācijas ietekmi, valkājiet cimdus un bieži atpūties, ierobežojot darba ilgumu.
- **Nav ieteicams slīpēt krāsu uz svina bāzes, ar spiedienu ķīmiski apstrādātus kokmateriālus vai citus materiālus, kuru sastāvā var būt kancerogēnas vielas.** Šādus materiālus drīkst slīpēt vienīgi profesionāli speciālisti.

- **Regulāri iztīriet instrumentu, īpaši pēc ekspluatācijas smagos apstākļos.** Uz iekšējām virsmām bieži sakrājas putekļi un nosēdumi, kas satur metāla daļiņas un kas var izraisīt smagu ievainojumu, elektriskās strāvas vai nāvējoša triecienu risku. **VIENMĒR vienmēr iztīriet slīpmašīnu no barošanas avota pirms grasāties to tīrīt. VIENMĒR VALKĀJIET AIZSARGBRILLES,** kas atbilst ANSI Z87.1.
- **VIENMĒR atvienojiet instrumentu no barošanas avota pirms grasāties nomainīt abrazīvās lentes vai smilšpapirus.** Šādu profilaktisku drošības pasākumu rezultātā mazinās nejaušas elektroinstrumenta iedarbināšanas risks.
- **VIENMĒR cieši ar abām rokām turiet lentes slipmašīnas rokturus, lai nezaudētu kontroli.**
- **VIENMĒR turiet pirkstus drošā attālumā no rotējošās lentes un lentes atveres korpusā, lai negūtu smagus nobrāzumus.**
- **Šo lentes slipmašīnu nedrīkst darbināt, ja nav stingri uzstādīti visi aizsargi un pārsegi.**
- **Lai negūtu ievainojumus, nelietojiet slipmašīnu uz statīva, ar kura palīdzību tā tiktu pārveidota par stacionāru lentes slipmašīnu.** Instruments nav paredzēts šim mērķim.



BRĪDINĀJUMS! Ieteicams lietot noplūdrāvas aizsargierīci ar strāvas atslēgšanas funkciju, kam nominālā noplūdrāva nepārsniedz 30 mA.

Papildu drošības noteikumi krāsas slīpēšanai

1. NAV IETEICAMS slīpēt krāsu uz svina bāzes, jo ir ļoti grūti kontrolēt un savākt kaitīgos putekļus. Saindēšanās ar svīnu visbīstamākā ir bērniem un grūtniecēm.
2. Tā kā, neveicot ķīmisko analīzi, ir grūti noteikt, vai krāsas sastāvā ir vai nav svina, krāsas smirgēšanas laikā ieteicams veikt šādus piesardzības pasākumus:

Personīgā drošība

1. Bērniem un grūtniecēm ieeja darba zonā, kurā tiek slīpēta krāsa, ir aizliegta, līdz šī vieta nav rūpīgi iztīrīta.
2. Visām personām, kas ienāk šajā darba zonā, jāvalkā putekļu maska vai respirators. Filtri jānomaina katru dienu vai uzreiz, tiklīdz operatoram ir grūti elpot. Piemērotu NIOSH atzītu masku iegādājieties vietējā tehnisko līdzekļu veikalā.
3. Darba zonā **NEDRĪKST ĒST, DZERT vai SMĒKĒT**, lai organismā neuzņemtu kaitīgās krāsas daļiņas. **PIRMS ēšanas, dzeršanas vai smēķēšanas darbiniekiem jānomazgājas un jāattīrās.** Darba zonā nedrīkst atrasties ēdiens, dzērieni vai tabakas izstrādājumi, jo uz tiem var nosēties putekļi.

Vides drošība

1. Krāsa ir jānoņem tā, lai minimizētu putekļu veidošanos.
2. Vietas, kurās tiek veikta krāsu slīpēšana, jāizolē ar 0,10 mm biezu plastmasas aizsargplēvi.
3. Smirgēšana jāveic tā, lai mazinātu krāsas putekļu nokļūšanu ārpus darba zonas.

Tīrīšana un nodošana atkritumos

1. Visas virsmas darba zonā katru dienu smirgēšanas laikā jānotīra ar putekļsūcēju un rūpīgi jānoslauka. Regulāri jāiztīra putekļsūcēja filtra maisi.

- Plastmasas aizsargpārklājums jāsavāc un jānodod atkritumos kopā ar putekļu daļiņām vai citiem noslipētiem netīrumiem. Tie jāievieto noslēgtā atkritumu maisā un jānodod sadzīves atkritumos. Uzkojot darba zonu, tajā nedrīkst atrasties ne bērni, ne grūtnieces.
- Jānomazgā visas rotaļlietas, mazgājamas mēbeles un galda piederumi, ko lieto bērni, tikai pēc tam tos drīkst no jauna lietot.

Atlikušie riski

Lai arī tiek ievēroti attiecīgi drošības noteikumi un tiek izmantotas drošības ierīces, dažus atlikušos riskus nav iespējams novērst. Tie ir šādi:

- dzirdes pasliktināšanās;
- ievainojuma risks lidojošu daļiņu dēļ;
- rīks gūt apdegumus no piederumiem, kas darba laikā kļūst karsti;
- ievainojuma risks ilgstoša darba ilguma dēļ.

Elektrodrošība

Elektromotors ir paredzēts tikai vienam noteiktam spriegumam. Pārbaudiet, vai barošanas avota spriegums atbilst kategorijas plāksnītē norādītajam spriegumam.

Šis DEWALT instruments ir I klases (iezemēts) instruments saskaņā ar EN60745, tāpēc ir jālieto iezemēts vads.



BRĪDINĀJUMS! 115 V instrumenti jādarbina ar droša izolējoša pārveidotāja palīdzību, un starp primāro un sekundāro tinumu jābūt iezemētam ekrānam.

Ja barošanas vads ir bojāts, tas ir jānomaina pret īpaši sagatavotu vadu, kas pieejams DEWALT remontdarbnīcās.

Barošanas vada kontaktdakšas nomaiņa (tikai Apvienotajai Karalistei un Īrijai)

Ja ir jāuzstāda jauna barošanas vada kontaktdakša:

- nekaitīgā veidā atbrīvojieties no nederīgās kontaktdakšas;
- pievienojiet brūno vadu pie kontaktdakšas fāzes spaiļes;
- pievienojiet zilo vadu pie neitrālās spaiļes.
- Pievienojiet zaļo/dzelteno vadu pie zemēšanas spaiļes.

Ievērojiet uzstādīšanas norādījumus, kas ietilpst labas kvalitātes kontaktdakšu komplektācijā. Ieteicamais drošinātājs: 13 A.

Pagarinājuma vada lietošana

Ja ir vajadzīgs pagarinājuma vads, lietojiet atzītu trīs dzīslu pagarinājuma vadu, kas ir piemērots šī instrumenta ieejas jaudai (sk. **tehniskos datus**). Minimālais dzīslas izmērs ir 1,5 mm²; maksimālais garums ir 30 m.

Ja lietojat kabeļa spoli, vienmēr notiniet vadu no tās pilnībā nost.

Iepakojuma saturs

Iepakojumā ietilpst:

- Lentes slīpmašīna
 - Putekļu maiss
 - Slīpēšanas lente
 - Putekļu novadrene
 - Lietošanas rokasgrāmata
- Pārbaudiet, vai transportēšanas laikā nav bojāts instruments, tā detaļas vai piederumi.

- Pirms ekspluatācijas veltiet laiku tam, lai pilnībā izlasītu un izprastu šo rokasgrāmata.

Apzīmējumi uz instrumenta

Uz instrumenta ir attēlotas šādas piktogrammas:



Pirms lietošanas izlasiet lietošanas rokasgrāmata.



Valkājiet ausu aizsargus.



Valkājiet acu aizsargus.

Datuma koda novietojums (A. att.)

Datuma kods **10**, kurā ir norādīts arī ražošanas gads, ir nodrukāts uz korpusa.

Piemērs.

2017 XX XX

Ražošanas gads

Apraksts (A. att.)



BRĪDINĀJUMS! Elektroinstrumentu vai tā daļas nedrīkst pārveidot. Šādi var izraisīt bojājumus vai var gūt ievainojumus.

- Putekļu maiss
- Putekļu caurule
- Galvenais rokturis
- Priekšējais rokturis
- Bloķēšanas poga
- Slēdža mēlīte
- Regulējama ātruma rīpa
- Svira
- Tukšgaitas skrīmelis
- Datuma kods

Paredzētā lietošana

Šī lielas noslodzes lentes slīpmašīna ir paredzēta profesionāliem slīpēšanas darbiem dažādās darba zonās (piemēram, būvlaukumos).

NELIETOJĪET mitros apstākļos vai viegli uzliesmojošu šķidrumu un gāzu klātbūtnē.

Šī lielas noslodzes lentes slīpmašīna ir profesionālai lietošanai paredzēts elektroinstruments.

NEĻAUJĪET bērniem aiztikt instrumentu. Ja šo instrumentu ekspluatē nepieredzējuši operatori, viņi ir jāuzrauga.

- Mazi bērni un nespēcīgas personas.** Šo instrumentu nav paredzēts lietot maziem bērniem vai nespēcīgām personām bez uzraudzības.
- Šo instrumentu nav paredzēts ekspluatēt personām (tostarp bērniem), kam ir ierobežotas fiziskās, sensorās vai psihiskās spējas vai trūkst pieredzes un zināšanu, ja vien tās neuzrauga persona, kas atbild par viņu drošību. Bērnus nedrīkst atstāt bez uzraudzības ar instrumentu.

SALIKŠANA UN REGULĒŠANA

! **BRĪDINĀJUMS!** *Lai mazinātu ievainojuma risku, pirms piederumu uzstādīšanas un noņemšanas, uzstādījumu regulēšanas vai mainīšanas vai arī remontdarbiem izslēdziet instrumentu un atvienojiet to no barošanas avota. Slēdzim jāatrodas izslēgtā pozīcijā. Instrumentam nejausi sākot darboties, var gūt ievainojumus.*

! **BRĪDINĀJUMS!** *Lai mazinātu smaga ievainojuma risku, nostipriniet apstrādājamo materiālu un stingri turiet slipmašīnu. Berze starp slipēšanas lenti un materiāla virsmu palīdz virzīt materiālu atpakaļ un slipmašīnu uz priekšu.*

! **BRĪDINĀJUMS!** *Lai negūt smagus nobrāzumus, VIENMĒR turiet pirkstus drošā attālumā no rotējošās lentes un lentes atveres korpusā.*

! **BRĪDINĀJUMS!** *Risks gūt smagus ievainojumus plēstu brūču veidā. Ja vienvirziena slipēšanas lenti uzstāda aizmuguriski, tā var novirzīties no pareizā ceļa un pārkārties pār korpusu, izraisot smagus ievainojumus plēstu brūču veidā.*

Jaunas slipēšanas lentes uzstādīšana (A. att.)

1. Sagāziet slipmašīnu uz kreiso pusi.
2. Izvelciet sviru **8** pret instrumenta priekšpusi, kā norādīts. Tādējādi tiek ievilkts tukšgaitas skrīemelis **9** un atbrīvots slipēšanas lentes spriegojums.
3. Noņemiet nolietoto lenti.
4. Uzstādiet jauno lenti ar bultiņu (redzama lentes iekšpusē) uz augšu un virzienā PRET tukšgaitas skrīemeli.

PIEZĪME. Dažas slipēšanas lentes ir divvirzīnu lentes. Šīm lentēm nav virziena bultiņas. Tās var uzstādīt jebkurā no abiem rotācijas virzieniem.

5. Spiediet sviru **8** atpakaļ tās sākotnējā pozīcijā, lai nofiksetu priekšējo skrīemeli.

Lentes slipmašīnas iedarbināšana un apturēšana (A. att.)

! **BRĪDINĀJUMS!** *Lai mazinātu risku, raugieties, lai slipmašīna nebūtu atspiesta pret apstrādājamo materiālu, kad slēdzis ir ieslēgts.*

! **BRĪDINĀJUMS!** *Lai mazinātu risku, pārbaudiet, vai lentes aizsargs ir uzstādīts, nostiprināts un labā darba kārtībā.*

1. Pārbaudiet, vai slēdzis ir izslēgts un elektriskās ķēdes spriegums atbilst datu plāksnītē norādītajam spriegumam. Pievienojiet instrumentu elektriskajai ķēdei.
2. Lai iedarbinātu motoru, nospiediet slēdža mēlīti **6**. Lai apturētu motoru, atlaidiet mēlīti.
3. Lai motors turpinātu darboties, neturot mēlīti, nospiediet slēdža mēlīti **6** un turiet nospiestu bloķēšanas pogu **5**, vienlaikus atlaižot slēdža mēlīti.
4. Lai atbrīvotu bloķēšanas pogu, nospiediet mēlīti un atlaidiet.

Regulējams ātrums (A. att.)

230 V modeļa DWP352VS darba ātrumu var noregulēt robežās no 270 m/min [metri minūtē] līdz 440 m/min. 115 V modeļa DWP352VS darba ātrumu var noregulēt robežās no 235 m/min līdz 380 m/min.

Noregulējiet ātrumu, griežot regulējama ātruma ripu **7**. Pirmā pozīcija nodrošina vislēnāko darba ātrumu (270/235 m/min), savukārt 6. pozīcija nodrošina visātrāko (440/380 m/min).

Ātrumu var mainīt gan tad, ja motors darbojas, gan tad, ja tas izslēgts.

Slipēšanas lentes ieregulēšana (B. att.)

! **BRĪDINĀJUMS!** *Risks gūt smagus ievainojumus plēstu brūču veidā. Pareizi ieregulējiet lentes kustību, lai tā nepārkārtos pār korpusu. Ja lente pārkārusies pār korpusu, var gūt smagus ievainojumus plēstu brūču veidā.*

! **UZMANĪBU!** *Lai mazinātu ievainojuma risku, instrumentam jābūt izslēgtam pirms to pievieno pie barošanas avota.*

Lai slipmašīna un slipēšanas lente pārmērīgi nenolietotos, lente NEDRĪKST trīties gar slipmašīnas rāmi. Lai pārbaudītu, vai lentes kustība ieregulēta pareizi, rīkojieties šādi.

1. Apvēršiet instrumentu otrādi. Ar kreiso roku turiet aizmugurējo rokturi tā, lai zeltnesis un mazais pirkstiņš būtu uz slēdža mēlītes.
2. Nospiediet slēdža mēlīti, lai iedarbinātu motoru.
3. Griežiet lentes savietošanas kloķi **11** jebkurā virzienā, līdz lentes mala ir vienā līmenī ar aizmugurējā gumijas skrīemeļa ārējo malu. Lentes mala sniedzas tālāk par priekšējā skrīemeļa malu.
4. Atlaidiet slēdža mēlīti, lai apturētu motoru. Nogaidiet, līdz instruments ir PILNĪBĀ APSTĀJĪES, tad apvēršiet to atpakaļ un novietojiet uz virsmas.

Putekļu savākšana (A., C., D. att.)

! **BRĪDINĀJUMS!** *Lai mazinātu ievainojuma risku, pirms piederumu uzstādīšanas un noņemšanas, uzstādījumu regulēšanas vai remontdarbiem izslēdziet instrumentu un atvienojiet to no barošanas avota. Instrumentam nejausi sākot darboties, var gūt ievainojumus.*

! **BRĪDINĀJUMS!** *Regulāri iztukšojiet putekļu savākšanas sistēmu, it īpaši, ja slipējat virsmas ar sveķu pārklājumu, piemēram, poliuretānu, laku, šellaku utt. Atbrīvojieties no pārklājuma putekļu daļiņām atbilstīgi pārklājuma ražotāja norādījumiem vai arī ievietojiet tās metāla tvētnē ar cieši noslēdzamu metāla vāku. Reizi dienā attīriet telpas no pārklājuma putekļu daļiņām. Uzkrātie smalkie slipēšanas putekļi var pašaiždegties un izraisīt ugunsgrēku.*

! **BRĪDINĀJUMS!** *Elektriskās strāvas trieciena risks. Ja lentes slipmašīnu lieto kopā ar putekļsūcēja šļūteni un adapteru, var rasties statiskā elektrība ar negaidītu statisko izlādi.*

! **BRĪDINĀJUMS!** *Ugunsgrēka risks! Slipējot metālu, nepievienojiet putekļu savākšanas ierīci. Pretējā gadījumā rodas ugunsgrēka risks, kas var izraisīt smagus ievainojumus un/vai sabojāt instrumentu.*

LATVIEŠU



UZMANĪBU! Lai mazinātu ievainojuma risku, nestrādājiet ar instrumentu, ja nav uzstādīts putekļu maisis.

Pirms putekļu novadrenes uzstādīšanas novietojiet gredzenblīvi **14** uz putekļu caurules **2** starp abiem izcilņiem (C. att.).

Lai uzstādītu putekļu novadreni **12**, uzlieciet galu ar vītņoto kloķi **13** uz putekļu caurules **2** un pagrieziet vajadzīgajā pozīcijā. Pievelciet kloķi **13**, lai nostiprinātu putekļu cauruli pie novadrenes (C. att.).

Uzstumiet putekļu maisu **1** uz putekļu caurules **12** un nostipriniet. Tad novietojiet maisu tā, lai iekšējā stieple būtu virspusē. Lai nodrošinātu augstu darba efektivitāti, iztukšojiet putekļu maisu, kad tas ir piepildīts aptuveni līdz pusei. Novelciet putekļu maisu nost no caurules, atvelciet rāvējslēdzēju maisa aizmugurē un pakratiet maisu, lai iztukšotu putekļus. Laiku pa laikam izvelciet maisu uz kreiso pusi un ar birstīti noslaukiet iekšpusē uzkrājušos putekļus.

Putekļu caurulei ir DeWALT Airlock sistēmas savienojums, tādējādi tā ir saderīga ar DeWALT putekļu savācēja sistēmu un Airlock piederumu DWV9000 (D. att.).

EKSPLUATĀCIJA

Lietošanas norādījumi



BRĪDINĀJUMS! Vienmēr ievērojiet šos drošības norādījumus un spēkā esošos normatīvos aktus.



BRĪDINĀJUMS! Lai mazinātu ievainojuma risku, pirms piederumu uzstādīšanas un noņemšanas, uzstādījumu regulēšanas vai mainīšanas vai arī remontdarbiem izslēdziet instrumentu un atvienojiet to no barošanas avota. Slēdzim jāatrodas izslēgtā pozīcijā. Instrumentam nejauši sākot darboties, var gūt ievainojumus.

Pareizs roku novietojums (A. att.)



BRĪDINĀJUMS! Lai mazinātu smaga ievainojuma risku, VIENMĒR turiet rokas pareizi, kā norādīts.



BRĪDINĀJUMS! Lai mazinātu smaga ievainojuma risku, VIENMĒR saglabājiet ciešu tvērienu, lai būtu gatavs negaidītai reakcijai.

Pareizs roku novietojums paredz turēt vienu roku uz priekšējā roktura **4**, bet otru — uz galvenā roktura **3**.

Eksploatācija



BRĪDINĀJUMS! Lai mazinātu smagu ievainojuma risku, nelietojiet slīpmašīnu uz stativa, ar kura palīdzību tā tiktu pārveidota par stacionāru lentes slīpmašīnu. Instruments nav paredzēts šim mērķim.



UZMANĪBU! Lai mazinātu ievainojuma risku, nostipriniet apstrādājamo materiālu un stingri turiet slīpmašīnu. Berze starp slīpēšanas lenti un materiāla virsmu palīdz virzīt materiālu atpakaļ un slīpmašīnu uz priekšu.



UZMANĪBU! Lai mazinātu ievainojuma risku, instrumentam jābūt izslēgtam pirms to pievieno pie barošanas avota.

1. Pirms motora iedarbināšanas neturiet slīpmašīnu uz apstrādājamā materiāla.
2. Piespiediet slīpmašīnu pie materiāla tā, lai vispirms tam pieskartos lentes aizmugurējā daļa. Līmeņojiet slīpmašīnu, turpinot tās novietošanu.
3. Virziet slīpmašīnu pa apstrādājamo materiālu ar vēzieniem, kas pārklājas. Ļaujiet slīpmašīnai pašai veikt darbu.
4. Nespiediet pārāk stipri. Parasti pietiek ar pašas slīpmašīnas svāru, lai panāktu ātru, gludu apdari. Piespiežot vairāk, var ātrāk noslīpēt materiālu, taču pārmērīgs spiediens palēnina motora darbību un samazina slīpēšanas ātrumu.
5. Virziet turp un atpakaļ pa visai platu laukumu, lai panāktu gludu apdari.
6. Raugieties, lai instruments netiktu sagāzts. Lentes mala var veidot dziļus iegriezumus materiāla virsmā.
7. Slīpējot nepieturiet instrumentu nevienā punktā. Lente iegriežas dziļāk materiālā un veido nelīdzenu virsmu.
8. Instrumentu izslēdziet tikai tad, kad tas ir nocelts nost no apstrādājamās virsmas.
9. Instrumentu drīkst nolikt malā tikai tad, kad motors ir pilnībā apstājies.

APKOPE

Šis DEWALT elektroinstruments ir paredzēts ilglaicīgam darbam ar mazāko iespējamo apkopi. Nepārtraukti nevainojama darbība ir atkarīga no pareizas instrumenta apkopes un regulāras tīrīšanas.



BRĪDINĀJUMS! Lai mazinātu ievainojuma risku, pirms piederumu uzstādīšanas un noņemšanas, uzstādījumu regulēšanas vai mainīšanas vai arī remontdarbiem izslēdziet instrumentu un atvienojiet to no barošanas avota. Slēdzim jāatrodas izslēgtā pozīcijā. Instrumentam nejauši sākot darboties, var gūt ievainojumus.



Eļļošana

Šis elektroinstruments nav papildus jāeļļo.



Tīrīšana



BRĪDINĀJUMS! Ar sausu gaisu no galvenā korpusa izpūstiet netīrumus un putekļus ikreiz, kad pamanāt tos uzkrājamies gaisa atverēs, kā arī visapkārt tām. Veicot šo darbu, valkājiet atzitus acu aizsargus un putekļu masku.



BRĪDINĀJUMS! Instrumenta detaļu tīrīšanai, kas nav no metāla, nedrīkst izmantot šķīdinātājus vai citas asas ķīmiskas vielas. Šīs ķīmiskās vielas var sabojāt šo detaļu materiālu. Lietojiet tikai ziepjūdeni samitrinātu lupatiņu. Nekādā gadījumā nepieļaujiet, lai instrumentā iekļūst šķidrums; instrumentu nedrīkst iegremdēt šķīdumā.

Piederumi



BRĪDINĀJUMS! Tā kā citi piederumi, kurus DeWALT nav ieteicis un nepiedāvā, nav pārbaudīti lietošanai ar šo instrumentu, var rasties bīstami apstākļi, ja tos lietosiet. Lai mazinātu ievainojuma risku, šim instrumentam lietojiet tikai DeWALT ieteiktos piederumus.

Sīkāku informāciju par attiecīgiem piederumiem jautājiet izplatītājam.

Vides aizsardzība



Dalīta atkritumu savākšana. Izstrādājumus un akumulatorus ar šo apzīmējumu nedrīkst izmest kopā ar parastiem sadzīves atkritumiem.

■ Izstrādājumu un akumulatoru sastāvā ir materiāli, ko var atgūt vai otrreizēji pārstrādāt, samazinot pieprasījumu pēc izejvielām. Nododiet otrreizējai pārstrādei elektriskos izstrādājumus un akumulatorus saskaņā ar vietējiem noteikumiem. Sīkāka informācija ir pieejama vietnē www.2helpU.com.

ЛЕНТОЧНАЯ ШЛИФОВАЛЬНАЯ МАШИНА DWP352VS

Поздравляем!

Вы приобрели инструмент DEWALT. Многолетний опыт, тщательная разработка изделий и инновационные делают компанию DEWALT одним из самых надежных партнеров для пользователей профессионального электроинструмента.

Технические характеристики

		DWP352VS
Напряжение	$V_{\text{перем. тока}}$	230
Великобритания и Ирландия	$V_{\text{перем. тока}}$	115
Тип		1/2
Выходная мощность	Вт	1010
Скорость ленты		
115 В	м/мин	235–380
230 В	м/мин	270–440
Шлифовальная поверхность	мм	140 x 75
Длина ленты	мм	533,4
Ширина ленты	мм	76,2
Вес	кг	5,0
Значения шума и вибрации (сумма векторов в трех плоскостях) в соответствии с EN60745-2-4:		
L_{pA} (уровень звукового давления)	дБ (А)	92
L_{WA} (уровень звуковой мощности)	дБ (А)	103
K (погрешность для заданного уровня мощности)	дБ (А)	3
Значение эмиссии вибрации a_{H} =		
	м/с ²	2,7
Погрешность K =		
	м/с ²	1,5

Значение эмиссии вибрации, указанное в данном справочном листке, было получено в соответствии со стандартным тестом, приведенным в EN60745, и может использоваться для сравнения инструментов. Кроме того, оно может использоваться для предварительной оценки воздействия вибрации.

⚠ ОСТОРОЖНО! Заявленное значение эмиссии относится к основным областям применения инструмента. Однако, если инструмент используется не по основному назначению с различной оснасткой или при ненадлежащем уходе, уровень вибрации может измениться. Это может привести к значительному увеличению уровня воздействия вибрации в течение всего рабочего периода. При расчете приблизительного значения уровня воздействия вибрации также необходимо учитывать время, когда инструмент выключен или то время, когда он работает на холостом ходу. Это может привести к значительному снижению уровня воздействия вибрации в течение всего рабочего периода.

Определите дополнительные меры техники безопасности для защиты оператора от эффектов воздействия вибрации, а именно: следить за состоянием инструмента и принадлежностей, создание комфортных условий работы, хорошая организация рабочего места.

Декларация о соответствии нормам ЕС

Директива по механическому оборудованию



Ленточная шлифовальная машина DWP352VS

DEWALT заявляет, что продукция, описанная в **Технических характеристиках**, соответствует: 2006/42/EC, EN60745-1:2009+A11:2010, EN60745-2-4:2009+A11:2011.

Эти продукты также соответствуют Директиве 2014/30/EU и 2011/65/EU. За дополнительной информацией обращайтесь в компанию DEWALT по адресу, указанному ниже или приведенному на задней стороне обложки руководства. Нижеподписавшийся несет ответственность за составление технической документации и составил данную декларацию по поручению компании DEWALT.

Маркус Ромпель
Директор по разработке и производству
DEWALT, Richard-Klinger-Straße 11,
D-65510, Idstein, Германия
23.03.2017



ОСТОРОЖНО! Во избежание риска получения травм ознакомьтесь с инструкцией.

Обозначения: правила техники безопасности

Ниже описывается уровень опасности, обозначаемый каждым из предупреждений. Прочитайте руководство и обратите внимание на данные символы.



ОПАСНО! Обозначает опасную ситуацию, которая неизбежно приведет к **серьезной травме** или смертельному исходу, в случае несоблюдения соответствующих мер безопасности.



ОСТОРОЖНО! Указывает на потенциально опасную ситуацию, которая, в случае несоблюдения соответствующих мер безопасности, **может** привести к **серьезной травме или смертельному исходу**.



ВНИМАНИЕ! Указывает на потенциально опасную ситуацию, которая, в случае несоблюдения соответствующих мер безопасности, **может** стать причиной **травм средней или легкой степени тяжести**.

ПРИМЕЧАНИЕ. Указывает на практики, **использование которых не связано с получением травмы, но если ими пренебречь, могут** привести к **порче имущества**.



Указывает на риск поражения электрическим током.



Указывает на риск возгорания.

Общие правила техники безопасности при использовании электроинструментов



ОСТОРОЖНО! Прочитайте и просмотрите все предупреждения, инструкции, иллюстрации и спецификации по данному электроинструменту. Несоблюдение всех приведенных ниже инструкций может стать причиной поражения электрическим током, возгорания и/или тяжелой травмы.

СОХРАНИТЕ ВСЕ ИНСТРУКЦИИ И РУКОВОДСТВА ДЛЯ ПОСЛЕДУЮЩЕГО ОБРАЩЕНИЯ К НИМ

Термин «электроинструмент» в предупреждениях относится к работающим от сети (проводным) электроинструментам или работающим от аккумуляторной батареи (беспроводным) электроинструментам.

1) Безопасность на рабочем месте

- a) Следите за чистотой и хорошим освещением на рабочем месте. Захламленное или плохо освещенное рабочее место может стать причиной несчастного случая.
- b) Запрещается работать с электроинструментами во взрывоопасных местах, например, вблизи легковоспламеняющихся жидкостей, газов и пыли. Искры, которые появляются при работе электроинструментов могут привести к воспламенению пыли или паров.
- c) Следите за тем, чтобы во время работы с электроинструментом в зоне работы не было посторонних и детей. Отвлекаясь от работы вы можете потерять контроль над инструментом.

2) Электробезопасность

- a) Штепсельная вилка электроинструмента должна соответствовать розетке. Никогда не меняйте вилку инструмента. Запрещается использовать переходники к вилкам для электроинструментов с заземлением. Использование оригинальных штепсельных вилок,

соответствующих типу сетевой розетки снижает риск поражения электрическим током.

- b) Избегайте контакта с заземленными поверхностями, такими как трубы, радиаторы и холодильники. Если вы будете заземлены, увеличивается риск поражения электрическим током.
- c) Запрещается оставлять электроинструмент под дождем и в местах повышенной влажности. При попадании воды в электроинструмент риск поражения электротоком возрастает.
- d) Берегите кабель от повреждений. Никогда не используйте кабель для переноски инструмента, не тяните за него, пытаясь отключить инструмент от сети. Держите кабель подальше от источников тепла, масла, острых углов или движущихся предметов. Поврежденный или запутанный кабель питания повышает риск поражения электротоком.
- e) При работе с электроинструментом на открытом воздухе используйте удлинитель, подходящий для использования на улице. Использование кабеля питания, предназначенного для использования вне помещения, снижает риск поражения электрическим током.
- f) При необходимости эксплуатации устройства в местах с повышенной влажностью используйте устройство защитного отключения (УЗО). Использование УЗО сокращает риск поражения электрическим током.

3) Обеспечение индивидуальной безопасности

- a) Будьте внимательны, смотрите, что делаете и не забывайте о здравом смысле при работе с электроинструментом. Не работайте с электроинструментом, если вы устали, находитесь в состоянии наркотического, алкогольного опьянения или под воздействием лекарственных препаратов. Невнимательность при работе с электроинструментом может привести к серьезным телесным повреждениям.
- b) Используйте индивидуальные средства защиты. Всегда используйте защитные очки. Средства защиты, такие как противовспылевая маска, обувь с не скользящей подошвой, каска и защитные наушники, используемые при работе, уменьшают риск получения травм.
- c) Примите меры для предотвращения случайного включения. Перед тем как подключить электроинструмент к сети и/или аккумуляторной батарее, взять инструмент или перенести его на другое место, убедитесь в том, что выключатель находится в положении Выкл. Если при переноске электроинструмента он подключен к сети, и при этом ваш палец находится на выключателе, это может стать причиной несчастных случаев.

- d) **Перед включением электроинструмента уберите гаечные или инструментальные ключи.** Ключ, оставленный на вращающейся части электроинструмента, может привести к травме.
- e) **Не пытайтесь дотянуться до слишком удаленных поверхностей. Обувь должна быть удобной, чтобы вы всегда могли сохранять равновесие.** Это позволит лучше контролировать электроинструмент в непредвиденных ситуациях.
- f) **Одевайтесь соответствующим образом. Избегайте носить свободную одежду и ювелирные украшения. Следите за тем, чтобы волосы, одежда и перчатки не попадали под движущиеся детали.** Свободная одежда, украшения или длинные волосы могут попасть в подвижные части инструмента.
- g) **Если для электроинструмента предусмотрено устройство для сбора пыли и частиц обрабатываемого материала, убедитесь в том, что оно установлено и используется должным образом.** Использование устройства для пылеудаления сокращает риски, связанные с пылью.

4) Эксплуатация электрифицированного инструмента и уход за ним

- a) **Не прилагайте силу к электроинструменту. Используйте электроинструмент в соответствии с назначением.** Правильно подобранный электроинструмент выполнит работу более эффективно и безопасно при стандартной нагрузке.
- b) **Не пользуйтесь инструментом, если не работает выключатель.** Любой инструмент, управлять выключением и включением которого невозможно, опасен, и его необходимо отремонтировать.
- c) **Перед выполнением любых настроек, сменой аксессуаров или прежде чем убрать инструмент на хранение, отключите его от сети и/или снимите с него аккумуляторную батарею.** Такие превентивные меры безопасности сокращают риск случайного включения электроинструмента.
- d) **Храните электроинструмент в недоступном для детей месте и не позволяйте работать с инструментом людям, не имеющим соответствующих навыков работы с такого рода инструментами.** Электроинструмент представляет опасность в руках неопытных пользователей.
- e) **Обслуживание электроинструментов. Проверьте, не нарушена ли центровка или не заклинены ли движущиеся детали, нет ли повреждений или иных неисправностей, которые могли бы повлиять на работу электроинструмента. В случае обнаружения повреждений, прежде чем приступить к эксплуатации электрифицированного**

инструмента, его нужно отремонтировать. Большинство несчастных случаев происходит с инструментами, которые не обслуживаются должным образом.

- f) **Следите за тем, чтобы инструмент был заточен и чистый.** Вероятность заклинивания инструмента, за которым следят должным образом и который хорошо заточен, значительно меньше, а работать с ним легче.
- g) **Используйте электроинструменты, аксессуары и наконечники в соответствии с данными инструкциями, принимая во внимание условия работы и характер выполняемой работы.** Использование электроинструмента для выполнения операций, для которых он не предназначен, может привести к созданию опасных ситуаций.

5) Обслуживание

- a) **Обслуживание электроинструмента должен проводить квалифицированный специалист с использованием только оригинальных запасных частей.** Это позволит обеспечить безопасность обслуживаемого инструмента.

Дополнительные меры безопасности при работе с ленточными шлифовальными машинами

- **Удерживайте инструмент за изолированные поверхности, так как существует вероятность контакта ленты с собственным проводом.** Если вы держитесь за металлические детали, то в случае контакта с находящимся под напряжением проводом возможно поражение электрическим током.
- **Не шлифуйте какие-либо металлы вашей шлифовальной машиной.** Шлифование винтов, гвоздей или других металлических предметов может высечь искры, которые могут поджечь частицы пыли.
- **Не выполняйте мокрое шлифование данной шлифовальной машиной.** В корпус двигателя могут попасть жидкости, что может привести к поражению электрическим током.
- **Регулярно очищайте мешок для сбора пыли. Делайте это особенно часто при шлифовании поверхностей с полимерным покрытием, таких как полиуретан, лак, шеллак и т. д.** Скопление мелкой шлифовальной пыли может самовоспламениться и привести к пожару.
- **Не используйте данный инструмент в течение длительных промежутков времени.** Вибрация, вызванная выполняемыми работами, может стать причиной хронических заболеваний пальцев, кистей и суставов рук. Надевайте перчатки для дополнительной амортизации, чаще делайте перерывы и ограничивайте время работы в течение рабочего дня.

- **Шлифование красок на основе свинца, химически обработанной древесины или других содержащих канцерогены материалов не рекомендуется.** Шлифование таких материалов следует выполнять только специалистам.
- **Часто прочищайте инструмент, особенно после интензивного использования.** На внутренних поверхностях часто оседают пыль и грязь, содержащие металлические частицы, что может создать опасность получением травм или поражения электрическим током. **ВСЕГДА отсоединяйте шлифовальную машину от источника питания перед чисткой. ВСЕГДА НАДЕВАЙТЕ ЗАЩИТНЫЕ ОЧКИ,** соответствующие стандарту ANSI Z87.1.
- **ВСЕГДА отключайте инструмент от источника питания перед заменой абразивных лент или листов.** Такие превентивные меры безопасности сокращают риск случайного включения электрифицированного инструмента.
- **ВСЕГДА крепко удерживайте ленточную шлифовальную машину обеими руками за рукоятки, чтобы предотвратить потерю контроля.**
- **ВСЕГДА держите пальцы подальше от движущейся ленты и участков, где лента уходит в корпус, чтобы избежать тяжелого истирания.**
- **Не работайте с ленточной шлифовальной машиной, пока на ней не будут надежно установлены на места все кожухи и крышки.**
- **Во избежание травм, не используйте данный инструмент на стойке, которая позволила бы использовать его в обратном порядке как стационарную шлифовальную машину.** Инструмент для этого не предназначен.



ОСТОРОЖНО! Рекомендуется использовать устройство защитного отключения (УЗО) с током утечки до 30 мА.

Дополнительные правила техники безопасности для удаления красок

1. Зачистка заготовок, покрашенных краской на основе свинца, НЕ РЕКОМЕНДУЕТСЯ из-за образующейся вредной пыли. Наибольшую опасность отравление свинцом представляет для детей и беременных женщин.
2. Поскольку без химического анализа невозможно определить, содержит ли краска свинец, при шлифовании любой краски мы рекомендуем принять следующие меры предосторожности:

Обеспечение индивидуальной безопасности

1. В рабочей зоне, где производится шлифовка, не должны находиться дети и беременные женщины, пока место проведения работ не будет полностью очищено.
2. Все лица, входящие в место проведения работ, должны надевать пылезащитную маску или респиратор. Фильтр

следует заменять ежедневно или всякий раз, когда у пользователя возникают трудности с дыханием. Обратитесь к местному дилеру для приобретения соответствующей пылезащитной маски, одобренной НИОТ.

3. Чтобы предотвратить попадание загрязненных частиц краски в организм, запрещается ЕСТЬ, ПИТЬ и КУРИТЬ в месте проведения работ. ПЕРЕД тем как поесть, попить или покурить, рабочие должны тщательно смыть с себя пыль. Запрещается оставлять продукты питания, питьевые жидкости и сигареты в местах, где на них может осесть пыль.

Экологическая безопасность

1. Краску следует удалять таким образом, чтобы свести к минимуму количество образуемой пыли.
2. Рабочая зона, в которой происходит удаление краски, должна быть запечатана пластиковой пленкой толщиной не менее 4 мил (0,10 мм).
3. Шлифование следует проводить таким образом, чтобы пыль краски не покидала зону проведения работ.

Очистка и утилизация

1. Все поверхности в рабочей зоне должны быть тщательно очищены и пропылесосены на протяжении проведения работ. Заменяйте пылесборники как можно чаще.
2. Пленку необходимо собирать и утилизировать вместе с пылевой стружкой и другим мусором. Они должны быть помещены в герметичные мешки для мусора и утилизированы в рамках стандартной процедуры сбора мусора. Во время выполнения работ по очистке детям и беременным женщинам запрещается входить в место проведения работ.
3. Все игрушки, моющаяся мебель и посуда, используемые детьми, должны быть тщательно вымыты перед использованием.

Остаточные риски

Несмотря на соблюдение соответствующих инструкций по технике безопасности и использование предохранительных устройств, некоторые остаточные риски невозможно полностью исключить. А именно:

- ухудшение слуха;
- риск травм от разлетающихся частиц;
- риск получения ожогов в результате нагревания инструмента в процессе работы;
- риск получения травмы в результате продолжительной работы.

Электробезопасность

Электродвигатель рассчитан на работу только при одном напряжении сети. Необходимо обязательно убедиться, что напряжение источника питания соответствует указанному на паспортной табличке устройства.

Данный инструмент DeWALT относится к классу I (заземленных) согласно EN60745. Поэтому подключение к заземлению необходимо.



ОСТОРОЖНО! Питание для инструмента с рабочим напряжением 115 В должно поступать через надежный развязывающий трансформатор с заземленным экраном между первичной и вторичной обмоткой.

В случае повреждения кабеля питания его необходимо заменить специально подготовленным кабелем, который можно приобрести в сервисных центрах DeWALT.

Замена штепсельной вилки (только для Великобритании и Ирландии)

В случае необходимости установки новой вилки:

- осторожно снимите старую вилку;
- подсоедините коричневый провод к терминалу фазы в вилке;
- подсоедините синий провод к нулевому терминалу;
- подсоедините желтый/зеленый провод к клемме заземления.

Соблюдайте инструкции по установке вилок высокого качества. Рекомендованный предохранитель: 13 А.

Использование кабеля-удлинителя

При необходимости использования удлинительного кабеля, используйте только утвержденные 3-х жильные кабели промышленного изготовления, рассчитанные на мощность не меньшую, чем потребляемая мощность данного инструмента (см. раздел **Технические характеристики**). Минимальный размер проводника должен составлять 1,5 мм²; максимальная длина 30 м.

При использовании кабельного барабана всегда полностью разматывайте кабель.

Комплектация поставки

В комплектацию входит:

- 1 Ленточная шлифовальная машина
- 1 Мешок для сбора пыли
- 1 Шлифовальная лента
- 1 Лоток для сбора пыли
- 1 Руководство по эксплуатации
- Проверьте на наличие повреждений инструмента, его деталей или дополнительных принадлежностей, которые могли возникнуть во время транспортировки.
- Перед эксплуатацией внимательно прочтите данное руководство.

Маркировка на инструменте

На инструмент нанесены следующие обозначения:



Перед началом работы прочтите руководство по эксплуатации.



Используйте защитные наушники.



Используйте защитные очки.

Местоположение кода даты (рис. А)

Код даты **10**, который также включает год изготовления, напечатан на корпусе.

Пример:

2017 XX XX

Год производства

Описание (рис. А)



ОСТОРОЖНО! Никогда не вносите изменения в конструкцию электроинструмента или какой-либо его части. Это может привести к повреждению или травме.

- 1 Мешок для сбора пыли
- 2 Выход для удаления пыли
- 3 Основная рукоятка
- 4 Передняя рукоятка
- 5 Кнопка блокировки
- 6 Пусковой выключатель
- 7 Дисковый регулятор скорости
- 8 Рычаг
- 9 Направляющий шкив
- 10 Код даты

Сфера применения

Данная высокомоощная ленточная шлифовальная машина предназначена для профессионального шлифования на различных рабочих площадках (например, строительных площадках).

НЕ используйте в условиях повышенной влажности или поблизости от легковоспламеняющихся жидкостей или газов.

Данная высокомоощная ленточная шлифовальная машина является профессиональным электроинструментом.

НЕ допускайте детей к инструменту. Использование инструмента неопытными пользователями должно происходить под контролем опытного коллеги.

- **Малолетние дети и люди с ограниченными физическими возможностями.** Это устройство не предназначено для использования маленькими детьми или людьми с ограниченными физическими возможностями, если они не находятся под присмотром лица, отвечающего за их безопасность.
- Данный инструмент не предназначен для использования лицами (включая детей) с ограниченными физическими, психическими и умственными возможностями, не имеющими опыта, знаний или навыков работы с ним, если они не находятся под наблюдением лица, ответственного за их безопасность. Никогда не оставляйте детей без присмотра с этим инструментом.

СБОРКА И РЕГУЛИРОВКА



ОСТОРОЖНО! Чтобы снизить риск получения травмы, выключите инструмент и отключите его от источника питания перед установкой и удалением дополнительных приспособлений,

а также перед регулировочными или ремонтными работами. Убедитесь в том, что спусковой выключатель находится в положении Выкл. (OFF). Случайный запуск может привести к травме.

! **ОСТОРОЖНО!** Для снижения риска получения тяжелых травм, закрепите заготовку и крепко держите шлифовальную машину. Трение между шлифовальной лентой и заготовкой приводит к тому, что заготовка будет смещаться назад, а шлифовальная машина – вперед.

! **ОСТОРОЖНО!** ВСЕГДА держите пальцы подальше от движущейся ленты и участков, где лента уходит в корпус, чтобы избежать тяжелого истирания.

! **ОСТОРОЖНО!** Опасность тяжелых порезов. При установке задом наперед, односторонние шлифовальные ленты могут соскочить и нависать на корпусе, что может привести к тяжелым порезам.

Установка новой ленты (рис. А)

1. Положите шлифовальную машину на левую сторону.
2. Вытяните рычаг **8** вперед к передней части устройства, как показано на рисунке. Это втянет направляющий шкив **9** и ослабит натяжение абразивной ленты.
3. Снимите старую шлифовальную ленту.
4. Установите новую шлифовальную ленту стрелкой (отпечатанной на внутренней стороне пояса) наверх и указывающей в сторону направляющего шкива.

ПРИМЕЧАНИЕ. Некоторые шлифовальные ленты являются двусторонними. На них не отпечатаны стрелки. Их можно установить для работы в любом направлении.

5. Зафиксируйте передний шкив, толкнув рычаг **8** обратно в исходное положение.

Запуск и останов ленточной шлифовальной машины (рис. А)

! **ОСТОРОЖНО!** Для снижения риска получения травм, убедитесь, что шлифовальная машина не лежит на заготовке при запуске.

! **ОСТОРОЖНО!** Для снижения риска получения травм, убедитесь, что кожух ленты установлен на место, закреплен и исправен.

1. Убедитесь, что выключатель выключен, а напряжения цепи питания идентично напряжению, указанному на заводской табличке. Подключите устройство к источнику питания.
2. Сожмите выключатель **6** для запуска двигателя. Отпустите выключатель, чтобы остановить двигатель.
3. Чтобы двигатель постоянно работал без необходимости удерживать выключатель нажмите пусковой выключатель **6**, нажмите и удерживайте кнопку блокировки **5**, отпустив при этом пусковой выключатель.

4. Чтобы разблокировать кнопку блокировки, нажмите и отпустите выключатель.

Регулируемая скорость (рис. А)

Скорость работы регулируется от 270 м/мин [метров в минуту] до 440 м/мин для DWP352VS 230 В. Для DWP352VS 115 В, скорость работы регулируется от 235 м/мин до 380 м/мин.

Скорость регулируется путем вращения дискового регулятора скорости **7**. Первое положение обеспечивает наиболее медленную скорость работа (270/235 м/мин), а 6-е положение – наиболее быструю (440/380 м/мин). Скорость можно менять вне зависимости от того, работает ли двигатель или остановлен.

Движение абразивной ленты (рис. В)

! **ОСТОРОЖНО!** Опасность тяжелых порезов. Правильно отрегулируйте путь движения ленты так, чтобы она не свисала с корпуса. Движущаяся лента, свисающая с корпуса, может повлечь за собой тяжелые порезы.

! **ВНИМАНИЕ!** Для снижения риска получения травм, всегда убеждайтесь, что выключатель выключен перед тем, как подключить инструмент к источнику питания.

Во избежание чрезмерного износа шлифовальной машины и ленты, НИ В КОЕМ СЛУЧАЕ не позволяйте абразивной ленте соприкасаться с рамой шлифовальной машины.

Чтобы убедиться, что лента движется правильно, сделайте следующее:

1. Переверните инструмент. Удерживайте заднюю рукоятку левой рукой так, чтобы безымянный палец и мизинец находились на пусковом выключателе.
2. Сожмите выключатель для запуска двигателя.
3. Поверните ручку выравнивания ленты **11** в любом направлении так, чтобы край ленты был выровнен с внешним краем заднего обрешиненного шкива. Край ленты будет выступать за край переднего шкива.
4. Отпустите пусковой выключатель, чтобы остановить двигатель. Позвольте инструменту ПОЛНОСТЬЮ ОСТАНОВИТЬСЯ перед тем, как перевернуть и поставить его вниз.

Сбор пыли (рис. А, С, D)

! **ОСТОРОЖНО!** Чтобы снизить риск получения травм, выключите инструмент и отключите его от источника питания перед установкой и снятием дополнительных приспособлений, а также перед регулировочными или ремонтными работами. Случайный запуск может привести к травме.

⚠ ОСТОРОЖНО! Часто очищайте систему сбора пыли, особенно при шлифовании поверхностей с полимерным покрытием, таких как полиуретан, лак, шеллак и т. д. Утилизируйте частицы пыли покрытия согласно инструкциям производителя или поместите в металлическую банку с плотно прилегающей металлической крышкой. Регулярно удаляйте частицы пыли покрытия с поверхности рабочей площадки. Скопление мелкой шлифовальной пыли может самовоспламениться и привести к пожару.

⚠ ОСТОРОЖНО! Опасность поражения электрическим током. Использование шланга пылесоса и переходника для пылесоса может привести к накоплению статического электричества, что может привести к внезапному электростатическому разряду.

⚠ ОСТОРОЖНО! Риск воспламенения. Не используйте устройства сбора пыли при шлифовании металла. Это создает риск воспламенения, что может привести к серьезным травмам и/или повреждению инструмента.

⚠ ВНИМАНИЕ! Для снижения риска получения травм, не используйте инструмент без мешка для сбора пыли.

Перед установкой лотка для сбора пыли, установите уплотнительное кольцо **14** на выход для удаления пыли **2** между двумя ребрами (рис. С).

Для установки лотка для сбора пыли **12**, наденьте конец с резьбовой ручкой **13** на выход для удаления пыли **2** и поверните в нужное положение. Затяните ручку **13**, чтобы зафиксировать лоток для сбора пыли на выходе для удаления пыли (рис. С).

Для использования с мешком для сбора пыли **1**, наденьте мешок для сбора пыли на лоток для сбора пыли **12** до закрепления. Затем расположите мешок так, чтобы внутренний провод оказался сверху. Для наиболее эффективной работы, опорожняйте мешок для сбора пыли, когда он будет полон примерно наполовину. Стяните мешок для сбора пыли с лотка для сбора пыли, откройте его заднюю часть и вытряхните пыль. Регулярно выворачивайте мешок наизнанку, чтобы очистить его от собравшейся внутри пыли щетки.

Встроенный лоток использует соединение AirLock DeWALT, что обеспечивает совместимость с пылеуловителем DeWALT и принадлежностью AirLock DWV9000 (рис. D).

ЭКСПЛУАТАЦИЯ

Инструкции по эксплуатации

⚠ ОСТОРОЖНО! Всегда соблюдайте правила техники безопасности и применимые законы.

⚠ ОСТОРОЖНО! Чтобы снизить риск получения травм, выключите инструмент и отключите его от источника питания перед установкой и удалением дополнительных приспособлений, а также перед регулировочными или ремонтными работами. Убедитесь в том, что спусковой выключатель находится в положении Выкл. (OFF). Случайный запуск может привести к травме.

Правильное положение рук (рис. А)

⚠ ОСТОРОЖНО! Во избежание риска получения серьезных травм, **ВСЕГДА** используйте правильное положение рук как показано на рисунке.

⚠ ОСТОРОЖНО! Во избежание риска получения серьезных травм **ВСЕГДА** крепко держите инструмент, предупреждая внезапную резкую отдачу.

При правильном расположении рук одна рука находится на передней ручке **4**, а другая на основной ручке **3**.

Эксплуатация

⚠ ОСТОРОЖНО! Для снижения риска получения тяжелых травм, не используйте данный инструмент на стойке, которая позволила бы использовать его в обратном порядке как стационарную шлифовальную машину. Инструмент для этого не предназначен.

⚠ ВНИМАНИЕ! Для снижения риска получения травм, закрепите заготовку и крепко держите шлифовальную машину. Трение между шлифовальной лентой и заготовкой приводит к тому, что заготовка будет смещаться назад, а шлифовальная машина – вперед.

⚠ ВНИМАНИЕ! Для снижения риска получения травм, всегда убеждайтесь, что выключатель выключен перед тем, как подключить инструмент к источнику питания.

1. Держите шлифовальную машину порознь с заготовкой перед запуском двигателя.
2. Опустите шлифовальную машину на заготовку, коснувшись сначала задней частью ленты. Выровняйте устройство при движении вперед.
3. Направляйте машину над заготовкой перекрывающимися движениями. Дайте шлифовальной машине выполнить работу.
4. Не прилагайте чрезмерное усилие. Вес машины обычно достаточен для быстрой, гладкой отделки. Небольшое увеличение давления может ускорить удаление материала, но чрезмерное давление замедлит двигатель и замедлит удаление.

5. Работайте взад-вперед по достаточно широкому участку, чтобы обеспечить ровность поверхности.
6. Не позволяйте инструменту наклоняться. Край ленты может оставлять глубокие царапины в поверхности.
7. Не останавливайтесь на одном месте во время шлифования. Лента врежется в заготовку и сделает поверхность неровной.
8. Поднимите инструмент с заготовки перед его выключением.
9. Всегда дожидайтесь полной остановки двигателя перед тем, как положить инструмент.

ТЕХНИЧЕСКОЕ ОБСЛУЖИВАНИЕ

Электроинструмент DEWALT имеет длительный срок эксплуатации и требует минимальных затрат на техобслуживание. Для длительной безотказной работы необходимо обеспечить правильный уход за инструментом и его регулярную очистку.



ОСТОРОЖНО! Чтобы снизить риск получения травмы, выключите инструмент и отключите его от источника питания перед установкой и удалением дополнительных приспособлений, а также перед регулировочными или ремонтными работами. Убедитесь в том, что спусковой выключатель находится в положении Выкл. (OFF). Случайный запуск может привести к травме.



Смазка

Вашему инструменту не требуется дополнительная смазка.



Очистка



ОСТОРОЖНО! Удаляйте загрязнения и пыль с корпуса инструмента, продувая его сухим воздухом, поскольку грязь собирается внутри корпуса и вокруг вентиляционных отверстий. Надевайте защитные наушники и противовылевающую маску при выполнении этих работ.



ОСТОРОЖНО! Никогда не пользуйтесь растворителями или другими сильнодействующими химическими веществами для чистки неметаллических частей инструмента. Эти химикаты могут повредить структуру материала, используемого для производства таких деталей. Используйте ткань, смоченную в мягком мыльном растворе. Не допускайте попадание жидкости внутрь инструмента; никогда не погружайте никакие из деталей инструмента в жидкость.

Дополнительные принадлежности



ОСТОРОЖНО! В связи с тем, что дополнительные приспособления других производителей, кроме DEWALT, не проходили проверку на совместимость с данным изделием, их использование может представлять опасность. Во избежание травм, с данным инструментом следует использовать только дополнительные принадлежности, рекомендованные DEWALT.

Проконсультируйтесь со своим продавцом для получения дополнительной информации.

Защита окружающей среды



Отдельная утилизация. Изделия и аккумуляторные батареи с данным символом на маркировке запрещается утилизировать с обычными бытовыми отходами.

Изделия и аккумуляторные батареи содержат материалы, которые могут быть извлечены или переработаны, снижая потребность в исходном сырье. Пожалуйста, утилизируйте электрические изделия и аккумуляторные батареи в соответствии с местными нормами. Дополнительная информация доступна по адресу www.2helpU.com.

EST	Tallmac Tehnika OÜ Liimi 4/2 10621 Tallinn	(+372) 6563683 remont@tallmac.ee www.tallmac.ee
	Tallmac Tehnika OÜ Riia 130 B/1 TARTU 50411	(+372) 6668510 tartu@tallmac.ee www.tallmac.ee
	Stokker AS Peterburi tee 44 11415 Tallinn	(+372) 6201111 stokker@stokker.com www.stokker.com
LV	LIC GOTUS SIA Ulbrokas Str. 1021 Riga	(+371) 67556949 info@licgotus.lv www.licgotus.lv
	Stokker SIA Krasta iela 42 LV1003 Riga	(+371) 27354354 krasta.riga@stokker.com www.stokker.com
	Visico Fastening Systems SIA Mazā Rāmavas iela 2 1076 Valdauci, Riga	(+371) 67 452 453 (+371) 67 452 454 info@visico.eu www.visico.eu
LT	ELREMTA MASTERMANN UAB NAGLIO STR 4C 52367 Kaunas	(+370) 69840004 servisas@elmast.lt www.elremta.lt
	Stokker UAB Islandijos pl.5 LT-49179 Kaunas	(+370) 650 05730 kaunas@stokker.com www.stokker.com

Rohkem infot lähima hoolduspartneri kohta leiate siit:
www.2helpu.com

Informāciju par tuvāko servisa pārstāvi skatiet tīmekļa vietnē:
www.2helpu.com

Informāciju apie artimiausias remonto dirbtuves rasite tinklalapyje:
www.2helpu.com

LIETUVIŲ

DEWALT®

Garantija

DeWALT užtikrina, kad gaminiu, kuris pristatomas vartotojui, medžiagos ir (arba) jo surinkimas yra kokybiškas. Garantija yra priedas prie privačių vartotojų teisių ir jų nekeičia. Garantija galioja visose Europos Bendrijos valstybėse narėse ir Europos laisvosios prekybos zonoje.

Jei DeWALT gaminyje sulūžta dėl nekokybiškų medžiagų ir (arba) surinkimo, arba, jei jis neatitinka techninių reikalavimų, 12 mėnesių laikotarpio nuo jo įsigijimo DeWALT sutulys arba pakeis gaminį.

Garantija netaikoma, jei gedimas atsiranda dėl:

- normalaus susidėvėjimo;
- netinkamo įrankio eksploatavimo ar techninės priežiūros;
- jei variklis buvo perkrautas;
- jei gaminyje sugedo dėl neįprastų dalelių, medžiagų ar nelaimingo atsitikimo;
- nelinkamo maitinimo.

Garantija netaikoma, jei gaminį remontavo arba išmontavo DeWALT neįgalios technikas.

Garantijai pasinaudoti gaminiui, užpildytą garantinę kortelę ir pirkimo įrodymą (čekį) reikia pristatyti pardavėjui arba tiesiogiai įgalotoms remonto dirbtuvėms ne vėliau kaip per du mėnesius nuo gedimo nustatymo.

Informaciją apie artimiausias DeWALT remonto dirbtuves rasite tinklalapyje www.2helpu.com.

Garantinis talonas:

Įrankio modelis/katalogo numeris

Serijinis numeris/datos kodas

Vartotojas

Pardavėjas

Data

EESTI KEEL

DEWALT®

Garantii

DeWALT garanteerib, et toode on klientile tarnimisel vaba materjali ja/või koostamise vigadest. Garantii lisandub era klienti seaduslikele õigustele ning ei mõjuta neit. Garantii kehtib kõigi Euroopa Ühenduse liikmesriikide territooriumitel ja Euroopa vabakaubanduspiirkonnas.

Kui 12 kuu jooksul ostmisest esineb mõnel DeWALT tootel rike materjali ja/või koostamise vea tõttu või see on spetsifikatsiooni suhtes defekte, parandab või vahetab DeWALT toote klienti jaoks minimaalse vaevaga.

Garantii ei kehti, kui vea põhjuseks on:

- Normaalse kulumine
- Tõrjista väärkohtlemine või halb hooldamine
- Mootori ülekoormamine
- Kui toodet on kahjustanud võõrosakesed, materjal või õrnetus
- Vale toitepinge

Garantii ei kehti, kui toodet on remontitud või demonteeritud DeWALT volituseta isik.

Garantii kasutamiseks tuleb toode, täidetud garantiikaart ja ostu tõend (t ekk) viia müüjale või otse volitatud teenindajale hiljemalt kaks kuud peale vea avastamist.

Teavet lähima DeWALT teenindaja kohta leiate veebisaitilt: www.2helpu.com.

Garantiitallong:

Tõrjista mudel/kataloogi number

Seria number/kuupäeva kood

Klient

Müüja

Kuupäev

DEWALT®

РУССКИЙ ЯЗЫК

Гарантия

DEWALT гарантирует, что данное изделие в момент поставки потребителю не содержит каких-либо дефектов материалов или сборки. Данная гарантия дополняет законные права частного потребителя и не затрагивает их каким-либо образом. Настоящая гарантия действует на территориях стран-членов Европейского Союза и в Европейской зоне свободной торговли.

Если в течение 12 месяцев с даты приобретения произошла поломка изделия DEWALT из-за некачественных материалов и/или сборки, либо изделие является дефектным в соответствии с техническими требованиями, то DEWALT отремонтирует или заменит изделие с минимальным беспокойством для потребителя.

Гарантия не действительна, если поломка произошла вследствие:

- Нормального износа
- Неправильного использования или плохого обслуживания
- Перегрузки двигателя
- Если изделие повреждено посторонними частями, материалом или вследствие аварии
- Использования ненадлежащего источника питания

Гарантия не действительна, если изделие подвергалось ремонту или разборке лицом, не уполномоченным DEWALT.

Для того, чтобы воспользоваться гарантией необходимо предоставить: изделие, заголовленную Гарантийную карту и доказательства покупки (приемки) дилеру или непосредственно уполномоченному агенту по обслуживанию не позднее двух месяцев с момента обнаружения поломки.

Информацию о ближайшем агенте по обслуживанию DEWALT можно найти на странице в Интернете: www.zheirp.com.

Гарантийный талон:

Модель инструмента / Номер по каталогу
Серийный номер / Код даты
Потребитель
Дилер
Дата

DEWALT®

LATVIEŠU

Garantija

DEWALT garantē, ka produktam, to piegādājot Klientam, nav materiālu un/vai montāžas defektu. Garantija ir darbspējīga Klientu juridiskajām tiesībām un tās neiekļemē. Garantija ir spēkā visās Eiropas Kopienas dalībvalstīs un Eiropas Brīvas tirdzniecības zonā.

Ja DEWALT produkts salūst materiālu un/vai montāžas trūkumu dēļ vai ja tam ir trūkumi saskaņā ar tehnisko specifikāciju, DEWALT 12 mēnešu laikā no pirkšanas datuma veiks remontu vai produkta nomaiņu, cenšoties Klientam radīt iespējami mazāk grūtību.

Garantija nav spēkā, ja bojājums ir radies šādu iemeslu dēļ:

- Normāls nodilums
- Ierces nepareiza lietošana vai slihta uzturēšana
- Ja motors darbināts ar rāstbodzi
- Ja produkta bojājumu radījuši svešķermeņi, cits materiāls vai tas bojāts akatīrijas rezultātā
- Nepareiza strāvas padeve

Garantija nav spēkā, ja produktam remontu vai apkopi veikusi persona, kam šādam nolīgam nav DEWALT atļaujas.

Lai izmantotu garantijas tiesības, produkti ar atzīmīti garantijas talonu un pirkuma apliecinājumu (čeku) ir jānododā pārdevējam vai tieši pirkuma gadījumā arkopas pārstāvim vai jākalts divus mēnešus pēc trūkuma konstatēšanas.

Informāciju par tuvāko DEWALT servisa pārstāvi meklējiet mājas lapā: www.zheirp.com.

Garantijas talons:

Ierīces modeļs/Kataloga numurs
Sērijas numurs/Datuma kods
Klients
Pārdevējs
Datums