

# **DEWALT®**

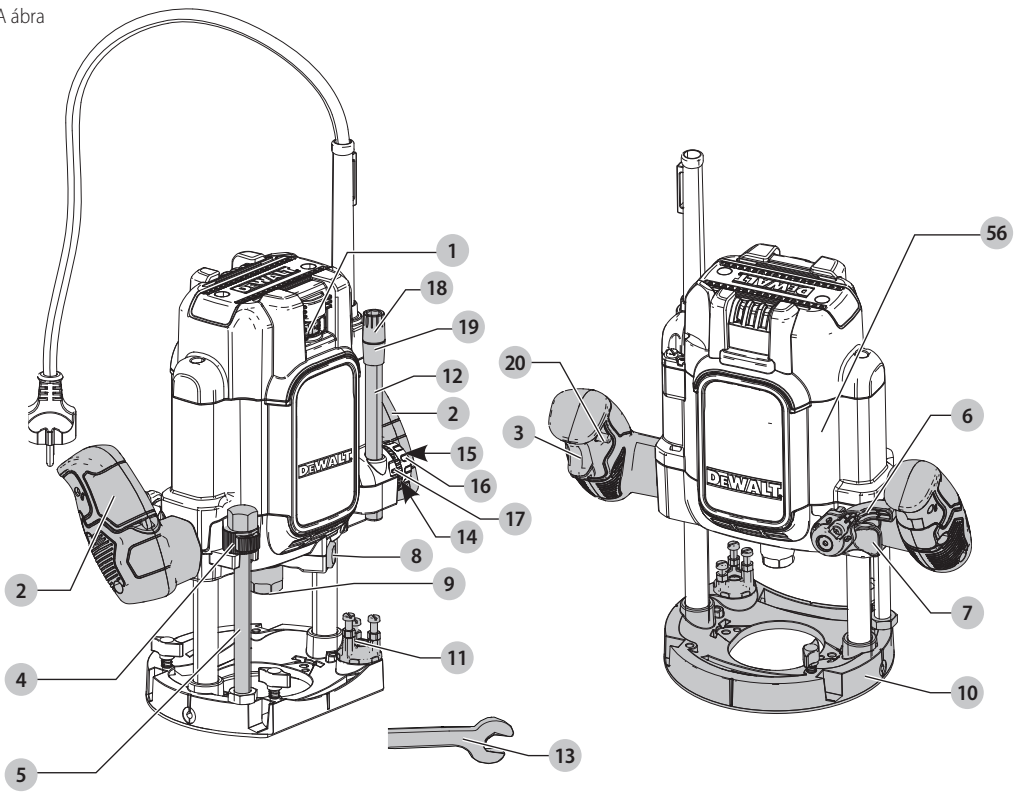
**533229 - 21 H**

Fordítás az eredeti kezelési útmutató alapján készült

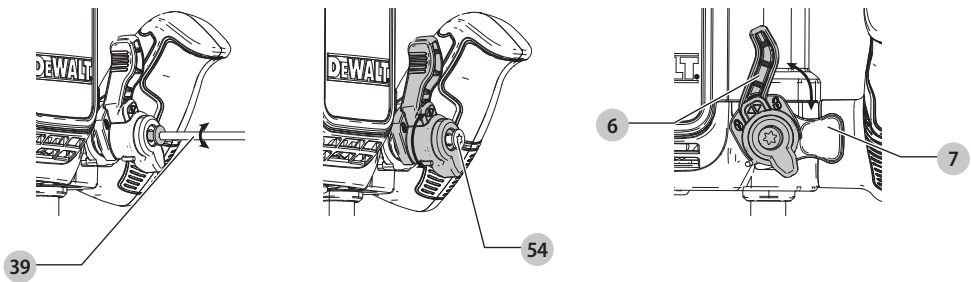
**DWE625**

**DWE627**

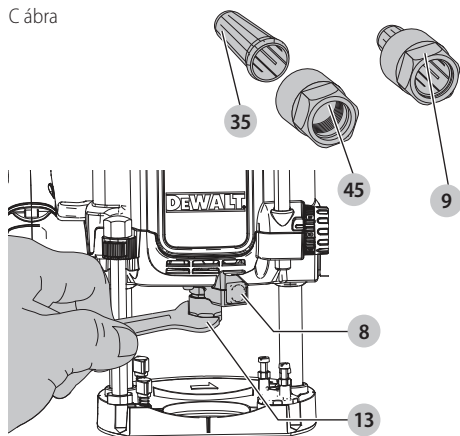
A ábra



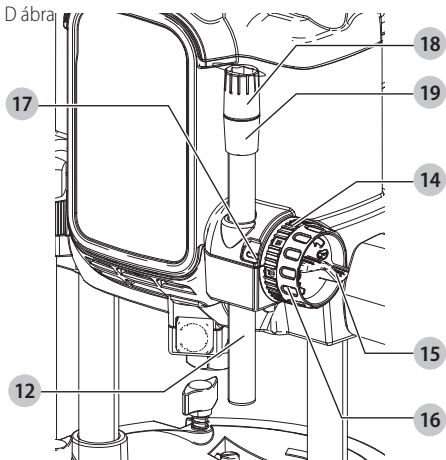
B ábra



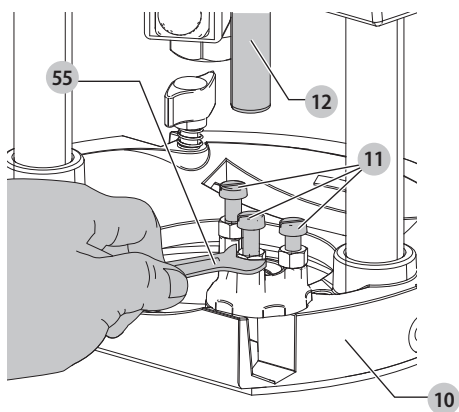
C ábra



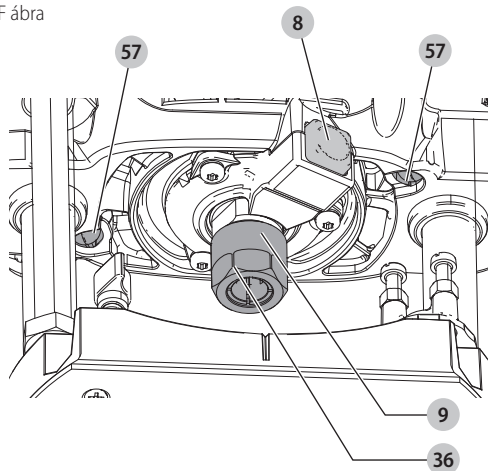
D ábra



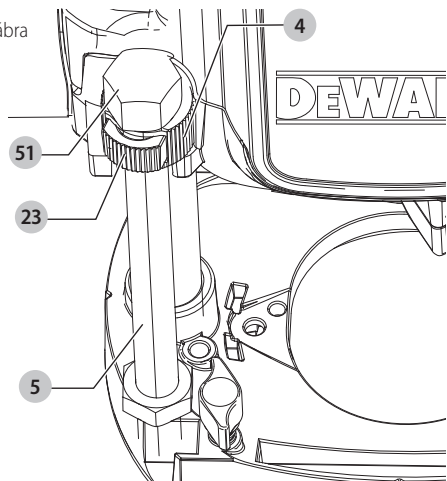
E ábra



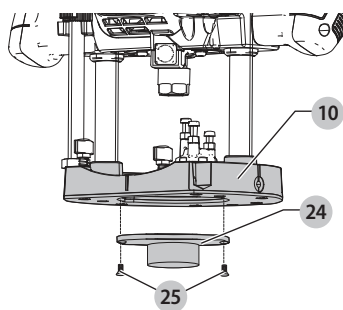
F ábra



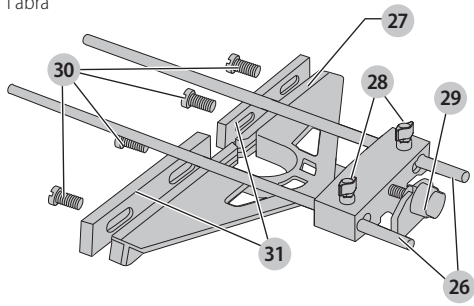
G ábra



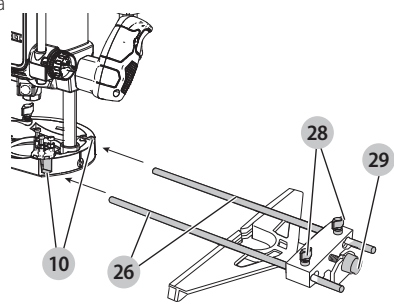
H ábra



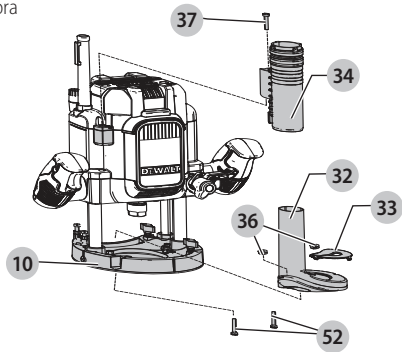
I ábra



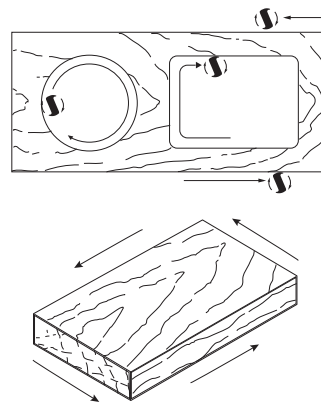
J ábra



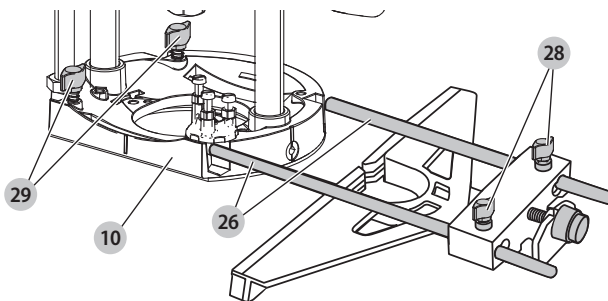
K ábra



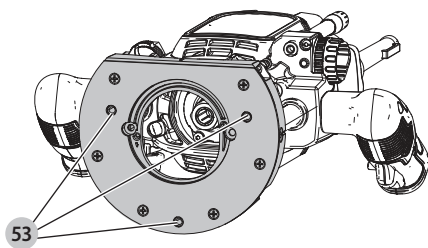
L ábra



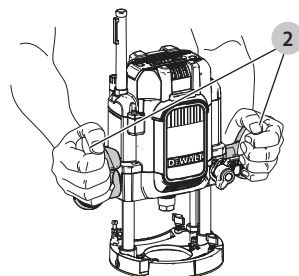
M ábra



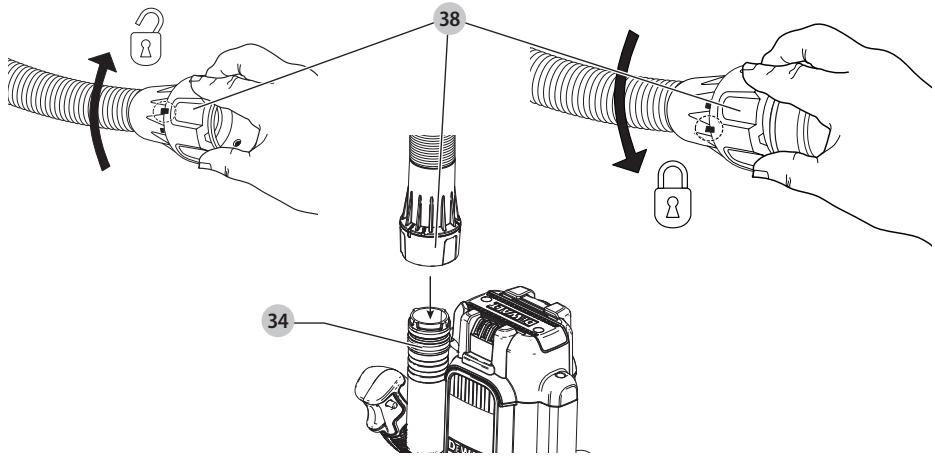
N ábra



O ábra

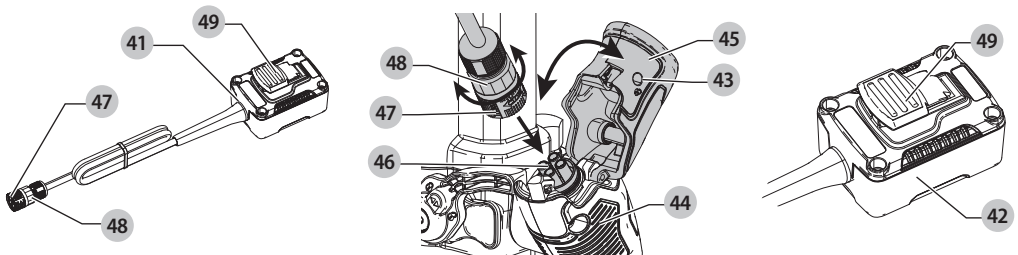


P ábra

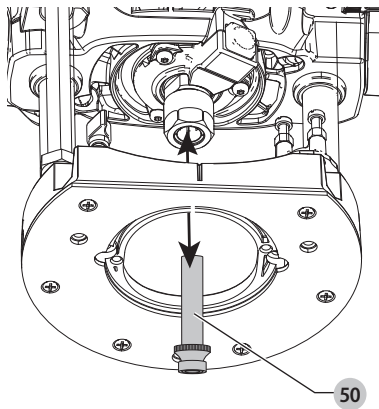


Q ábra

(DWE627)



R ábra



# MERÜLŐ FELSŐMARÓ

## DWE625, DWE627

### Szívből gratulálunk!

Köszönjük, hogy DeWALT terméket választott. Sokéves tapasztalatunk, valamint az átgondolt termékfejlesztés és innováció teszi a DeWALT termékeket a professzionális felhasználók egyik legmegbízhatóbb partnerévé.

### Műszaki adatok

		DWE625	DWE625	DWE627
Feszültség	V <sub>AC</sub>	115	230	230
Típus		1	1	1
Felvető teljesítmény	W	2100	2300	2300
Üresjárat sebesség	min <sup>-1</sup>	9000 – 22 000	9000 – 22 000	9000 – 22 000
Marókosár	mm	2 oszlop	2 oszlop	2 oszlop
Marókosár lökete	mm	80	80	80
Max. vágási átmérő	mm	50	50	50
Befogópatron-méret (Európa)	mm	12	12	12
Befogópatron-méret (Egyesült Királyság, Írország)	hüvelyk	1/2	1/2	1/2
Súly	kg	6,1	6,1	6,2
Zajjértékek és/vagy rezgésértékek (három tengely vektorösszege) az EN62841-2-17 szabvány szerint:				
L <sub>PA</sub> (kibocsátott hangnyomásszint)	dB(A)	94,2	95,1	95,1
L <sub>WA</sub> (hangteljesítményszint)	dB(A)	105,2	106,1	106,1
K (toleranciafaktor az adott hangszintnél)	dB(A)	2,5	2,5	2,5
Rezgéskibocsátási érték a <sub>h,hv</sub> =	m/s <sup>2</sup>	4,1	3,1	3,1
Toleranciafaktor K =	m/s <sup>2</sup>	0,31	0,31	0,31

Az adatlapon megadott rezgési és/vagy zajkibocsátási értéket az EN62841 szabvány szerinti sztenderdizált teszt alapján határoztuk meg, így az egyes szerszámok értékei egymással összehasonlíthatók. Az érték felhasználható a kitettség mértékének előzetes értékeléséhez is.

**FIGYELMEZTETÉS:** Az itt megadott rezgési és zajkibocsátási érték a szerszám főbb alkalmazásaira vonatkozik. Ha viszont más alkalmazásokra, más tartozékokkal használják, vagy nincs megfelelően karbantartva, a rezgés és/vagy zajkibocsátás eltérhet a megadott értékektől. Ilyen esetben a kezelő kitettsége a munkavégzés teljes időtartama alatt jelentős mértékben megnövekszik.

A rezgésnek és/vagy zajnak való kitettség mértékének becslésekor azokat az időtartamokat is figyelembe kell venni, amikor a szerszám ki van kapcsolva, vagy amikor működésben van, de éppen nem végeznek vele munkát. Ilyen esetben a munkavégzés teljes időtartamára számított kitettség mértéke jelentősen csökkenhet.

További biztonsági intézkedéseket is kell hozni, amelyek védik a kezelőt a rezgés és/vagy a zaj káros hatásától.

*például: a szerszám és tartozékainak karbantartása, a kezek melegen tartása (a rezgés szempontjából releváns), munkaritmus megszervezése.*

### EK-megfelelőségi nyilatkozat

#### Gépekre vonatkozó irányelv



#### DWE625, DWE627

#### Merülő felsőmaró

A DeWALT kijelenti, hogy a **Műszaki adatok** cím alatt ismertetett termékek megfelelnek a következő irányelveknek és szabványoknak:

2006/42/EC, EN62841-1:2015 + AC:2015; EN62841-2-17:2017.

Ezek a termékek a 2014/30/EU és a 2011/65/EU irányelveknek is megfelelnek. Ha további információra lenne szüksége, lépjen kapcsolatba a DeWALT vállalattal a következőkben megadott vagy a kézikönyv végén megtalálható elérhetőségeken.

Alulírott személy felelős a műszaki adatok összeállításáért, nyilatkozatát a DeWALT vállalat nevében adja.

Markus Rempel

Műszaki alelnök, PTE-Europe

DeWALT, Richard-Klinger-Straße 11,  
65510, Idstein, Németország  
2021.09.08.

# MEGFELELŐSÉGI NYILATKOZAT A GÉPELLÁTÁSRÓL (BIZTONSÁG) SZÓLÓ 2008. ÉVI JOGSZABÁLY (SUPPLY OF MACHINERY (SAFETY) REGULATIONS 2008)

**UK  
CA**

## MERÜLŐ FELSORMÁRÓ DWE625, DWE627

A DEWALT kijelenti, hogy a Műszaki adatok cím alatt ismertetett termékek megfelelnek a következő irányelveknek és szabványoknak:

A gépellátásról (biztonság) szóló 2008. évi jogszabály (Supply of Machinery (Safety) Regulations S.I. 2008/1597) (a módosításainak megfelelő állapotban), EN62841-1:2015 + AC:2015; EN62841-2-17:2017.

Ezek a termékek megfelelnek a következő UK jogszabályok követelményeinek

Az SI 2016/1091 elektromágneses összeférhetőségről szóló 2016. évi rendelet (a módosításainak megfelelő állapotban).

Egyes veszélyes anyagok elektromos és elektronikus berendezésekben való alkalmazásának korlátozásáról jogszabály, 2012, S.I. 2012/3032 (a módosításainak megfelelő állapotban).

Ha további információra lenne szüksége, lépjen kapcsolatba a DEWALT vállalattal a következőkben megadott vagy a kézikönyv végén megtalálható elérhetőségeken.

Alulírott személy felelős a műszaki adatok összeállításáért, nyilatkozatát a DEWALT vállalat nevében adja.



Karl Evans

Alelnök - Profesionális elektromos szerszámok EANZ GTS

DEWALT UK, 270 Bath Road, Slough

Berkshire, SL1 4DX

Anglia

2021.09.08.



**FIGYELMEZTETÉS:** A sérülés kockázatának csökkentése érdekében olvassa át a kezelési kézikönyvet.

## Definíciók: Biztonságtechnikai irányelvek

Az alábbi definíciók az egyes figyelmeztető szavakhoz társított veszély súlyosságára utalnak. Kérjük, olvassa el a kézikönyvet, és figyeljen ezekre a szimbólumokra.



**VESZÉLY:** Olyan közvetlen veszélyhelyzetet jelez, amely halálos vagy súlyos sérüléshez vezet.



**FIGYELMEZTETÉS:** Olyan potenciális veszélyhelyzetet jelez, amely halálos vagy súlyos sérüléshez vezethet.



**VIGYÁZAT:** Olyan potenciális veszélyhelyzetet jelez, amely könnyű vagy közepesen súlyos sérüléshez vezethet.

**MEGJEGYZÉS:** Olyan, személyi sérüléssel nem fenyegető gyakorlatot jelöl, amely anyagi kárt okozhat.



Áramütés veszélyét jelzi.



Tűzveszélyt jelez.

## ÁLTALÁNOS BIZTONSÁGTECHNIKAI FIGYELMEZTETÉSEK ELEKTROMOS SZERSZÁMOKHOZ



**FIGYELMEZTETÉS:** Olvassa át a szerszámhoz mellékelt összes útmutatást, szemléltető ábrát és műszaki adatot. Az alábbiakban felsorolt útmutatások figyelmen kívül hagyása áramütést, tüzet és/vagy súlyos sérülést okozhat.

### ŐRIZZE MEG A FIGYELMEZTETÉSEKET ÉS AZ ÚTUTATÓT KÉSŐBBI HASZNÁLATRA.

Az „elektromos szerszám” kifejezés a figyelmeztetésekben az Ön által használt hálózati (vezetékes) vagy akkumulátorral üzemeltetett (vezeték nélküli) elektromos szerszámot jelenti.

#### 1) A munkaterület biztonsága

- Tartsa munkaterületét tisztán, és világítsa meg jól.** A rendetlen vagy sötét munkaterület növeli a balesetveszélyt.
- Soha ne használja az elektromos szerszámot robbanásveszélyes környezetben, például ahol gyúlékony folyadékok, gázok vagy por vannak jelen.** Elektromos szerszámok használatakor szikra keletkezhet, amely begyűjtheti a port vagy gázokat.
- Az elektromos szerszám használata közben engedje közel a gyerekeket és a nézelődőket.** Ha eltérnek a figyelmét, elveszítheti a szerszám feletti uralmát.

#### 2) Elektromos biztonság

- Az elektromos szerszám dugasza a hálózati csatlakozóaljzat kialakításának megfelelő legyen. Soha, semmilyen módon ne alakítsa át a csatlakozódugót. Földelt elektromos szerszámokhoz ne használjon adapter dugaszt.** Eredeti (nem átalakított) csatlakozó és ahhoz illő konnektor használata mellett kisebb az áramütés veszélye.
- Ügyeljen arra, hogy teste ne érintkezzen földelt felületekkel, például csővezetékkel, rádiótorral, tűzhellyel, hűtőszekrényvel.** Ha a teste leföldelődik, nagyobb az áramütés veszélye.
- Esőtől és nedves környezettől óvja az elektromos szerszámokat.** Ha víz kerül az elektromos szerszámba, nagyobb az áramütés veszélye.
- Gondosan bánjon a hálózati kábellel. Az elektromos szerszámot soha ne a tápkábelnél fogva hordozza vagy húzza, a dugaszát pedig ne a kábelnél fogva húzza ki a konnektorból. Óvja a kábelt hőtől, olajtól, éles szélektől és mozgó alkatrészekről.** A sérült vagy összetekeredett kábel növeli az áramütés veszélyét.
- Ha a szabadban használja az elektromos szerszámot, kültéri használatra alkalmas hosszabbító kábelt vegyen igénybe.** Azzal csökkenti az áramütés veszélyét.
- Ha az elektromos szerszám nedves helyen való használata elkerülhetetlen, használjon hibaáramvédő kapcsolóval (RCD) védett áramforrást.** Ennek használata mellett kisebb az áramütés veszélye.

### 3) Személyes biztonság

- Soha ne veszítse el éberségét, figyeljen oda a munkájára, és a józan eszét használja, amikor elektromos szerszámmal dolgozik. Ne dolgozzon a szerszámmal, ha fáradt, ha gyógyszer, alkohol hatása vagy gyógykezelés alatt áll.** Elektromos szerszám használata közben egy pillanatrai figyelmetlenség is súlyos személyi sérülést okozhat.
- Használjon személyi védőfelszerelést. Mindig viseljen védőszemüveget.** A védőfelszerelések, például porvédő maszk, biztonsági csúszásmentes cipő, védősisak vagy hallásvédő csökkentik a személyi sérülés kockázatát.
- Előzze meg a szerszám véletlen beindulását. Ellenőrizze, hogy a kapcsoló kikapcsolt állásban van-e, mielőtt a hálózatra és/vagy akkumulátorra kapcsolja, a kezébe veszi vagy magával viszi a szerszámot.** Ha az elektromos szerszám hordozása közben az ujját a kapcsolón tartja, vagy bekapcsolt szerszámot helyez áram alá, balesetet okozhat.
- A szerszám bekapcsolása előtt távolítsa el róla a beállításhoz használt kulcsot vagy csavarkulcsot.** Forgó alkatrészen felejtett kulcs a szerszám beindulásakor személyi sérülést okozhat.
- Ne nyúljon ki túl messzire. Kerülje a rendellenes testtartást, és egyensúlyát soha ne veszítse el munkavégzés közben.** Így jobban irányíthatja a szerszámot, még váratlan helyzetekben is.
- Megfelelő öltözetet viseljen. Ne hordjon ékszert vagy laza ruházatot munkavégzés közben. Haját és ruházatát tartsa távol a mozgó alkatrészekről.** A laza öltözet, ékszerek vagy hosszú haj beakadhatnak a mozgó részekbe.
- Ha a szerszámon van porszivási lehetőség, illetve porzsák, ügyeljen arra, hogy megfelelően csatlakoztassa és használja ezeket munka közben.** Porszivó berendezés használatával nagymértékben csökkenthetők a por okozta veszélyek.
- Ne engedje, hogy a szerszámok gyakori használata során szerzett tapasztalatai túlzott biztonságérzetet keltsenek Önben, és amiatt elhanyagolja a biztonsági alapelveket.** A gondatlan cselekvés már a másodperc törtrésze alatt is súlyos sérülést okozhat.

### 4) Elektromos szerszámok használata és gondozása

- Ne erőltesse az elektromos szerszámot. A célnak megfelelő elektromos szerszámot használja.** A megfelelő szerszámmal jobban és biztonságosabban elvégezheti a munkát, ha a teljesítmény kategóriájának megfelelően használja.
- Ne használja az elektromos szerszámot, ha a kapcsoló nem működőképes.** Bármely elektromos szerszám használata, amely nem irányítható megfelelően az indítókapcsolóval, nagyon veszélyes, ezért azonnal meg kell javíttatni a kapcsolót, ha sérült vagy nem működőképes.
- Húzza ki a szerszám dugaszát a konnektorból és/vagy válassza le az akkucsomagot, ha leválasztható,**

**mielőtt beállítást végez, tartozékot cserél a szerszámon, vagy eltávolítja.** Ezekkel a megelőző biztonsági intézkedésekkel csökkenti az elektromos szerszám véletlen beindulásának esélyét.

- A használaton kívüli elektromos szerszámot olyan helyen tárolja, ahol gyermekek nem férhetnek hozzá; ne engedje, hogy olyan személyek használják, akik a szerszámot és ezeket az útmutatásokat nem ismerik.** Az elektromos szerszámok használata nem képzett felhasználók kezében veszélyes.
- Tartsa karban az elektromos szerszámokat és tartozékaikat. Ellenőrizze, hogy a mozgó alkatrészek megfelelően illeszkednek, nincsenek a szerszámon törött alkatrészek, illetve nem áll fenn a szerszám működését esetleg befolyásoló más körülmény. Ha a szerszám sérült, használat előtt javíttassa meg.** A nem megfelelően karbantartott elektromos szerszámok számos balesetet okoznak.
- A vágóeszközöket tartsa élesen és tisztán.** A megfelelően karbantartott éles vágószerszám beszorulásának kisebb a valószínűsége, és könnyebben irányítható.
- Az elektromos szerszámot, tartozékokat és szerszámszárakat stb. a használati útmutatónak megfelelően használja, a munkakörülmények és az elvégzendő feladat figyelembevételével.** Az elektromos szerszám rendeltetésétől eltérő célú használata veszélyhelyzetet teremthet.
- A fogantyúkat és a markolási felületeket tartsa szárazon és tisztán, olajtól és zsírtól mentesen.** Váratlan helyzetekben nem kezelhető és irányítható biztonságosan a szerszám, ha a fogantyúja vagy egyéb markolási felülete csúszós.

### 5) Szerviz

- A szerszámot képzett szakemberrel szervizeltesse, és csak eredeti cserealkatrészeket használjon fel.** Ezzel biztosítja az elektromos szerszám folyamatosan biztonságos működését.

### Marógépekre vonatkozó biztonsági utasítások

- Az elektromos szerszámot csak a szigetelt markolási felületeinél tartsa, mert előfordulhat, hogy a vágókés a szerszám saját vezetékéhez ér.** Ha elvág egy áram alatt lévő vezeték, az elektromos szerszám fém alkatrészei is áram alá kerülhetnek, és a kezelő áramütést szenvedhet.
- Szorítókkal vagy más praktikus módon stabil felülethez biztonságosan rögzítse a munkadarabot.** Ha a kezében tartja, vagy a testéhez szorítja, az instabillá válik, Ön pedig elveszítheti a szerszám feletti uralmát.
- A fogantyúkat tartsa szárazon, tisztán, olajtól és zsírtól mentesen.** Úgy jobban tudja irányítani a szerszámot.
- Erősen markolja meg a szerszámot mindkét kezével, hogy ellentartsa az indítónyomatéknak.** Használat közben mindig erősen markolja a szerszámot.



- e) **Kezét tartsa távol a talp alatti és feletti vágási területtől. Soha, semmilyen okból ne nyúljon a munkadarab alá.** Vágás közben a marógép talpa szoros érintkezésben legyen a munkadarabbal.
- f) **Közvetlenül használat után ne érjen a marósárhoz. Nagyon forró lehet.**
- g) **Mielőtt leteszi a marógépet, győződjön meg arról, hogy a motor teljesen leállt.** Ha a marófej még forog, amikor a szerszámot leteszi, sérülés vagy anyagi kár következhet be.
- h) **Arra is ügyeljen, hogy a motor indításakor a marófej még ne érjen a munkadarabhoz.** Ha a motor indításakor a marófej érintkezésben van a munkadarabbal, a szerszám megugorhat, és azzal sérülést vagy anyagi kárt okozhat.
- i) **A marófej megengedett fordulatszáma legalább egyenlő legyen az elektromos szerszám maximális fordulatszámával.** Ha a marófej a névleges sebességnél gyorsabban jár, eltörhet és elrepülhet.
- j) **Mindig tartsa be a marófej gyártójának a fordulatszámra vonatkozó ajánlásait, mert némelyik marófejhez a biztonság vagy a teljesítmény miatt specifikus fordulatszám szükséges.** Ha nem biztos a megfelelő fordulatszámában, vagy bármilyen problémát tapasztal, forduljon a marófej gyártójához.
- k) **Ezt a szerszámot ne működtesse 50 mm-nél (2") hosszabb átmérőjű marófejjel.**

## Fennmaradó kockázatok



**FIGYELMEZTETÉS:** Hibaáram-védelemmel ellátott (legfeljebb 30mA-es) áramforrás használatát javasoljuk.

Bizonyos fennmaradó kockázatok a vonatkozó biztonsági előírások betartása és védőeszközök használata ellenére sem kerülhetők el. Ezek a következők:

- halláskárosodás;
- a repülő részecskék által okozott személyi sérülés;
- a munka közben felforrósodott tartozékok megérintése miatti égési sérülés;
- a hosszú ideig tartó használat miatt bekövetkező személyi sérülés.

## ŐRIZZE MEG EZT AZ ÚTMUTATÓT

## Elektromos biztonság

A villanymotort csak egy bizonyos feszültségre terveztük. Mindig ellenőrizze, hogy a hálózati feszültség megfelel-e a szerszám adattábláján feltüntetett feszültségnek.



Az Ön DEWALT szerszáma az EN62841 szabványnak megfelelően kettős szigetelésű, ezért nincs szükség földelésre.

Az DWE625 LX (115 V) terméket a BSEN61558-hoz és BS4343-hoz készült biztonsági transzformátorral kell használni. Soha ne dolgozzon a szerszámmal transzformátor nélkül.

Ha a hálózati kábel sérült, azt csak a DEWALT vagy az általa megbízott szakszervíz cserélheti ki.

## Tápcsatlakozó dugasz cseréje (csak az Egyesült Királyságban és Írországban)

Ha új tápcsatlakozó dugaszra van szüksége:

- A régi dugaszt biztonságos módon selejtezze le.
- A barna vezetékét kösse a csatlakozódugasz fázis csatlakozójához.
- A kék vezetékét a nulla csatlakozóhoz kösse.



**FIGYELMEZTETÉS:** A földelő csatlakozóhoz nem kell vezetékét kötnie.

Kövesse a minőségi dugaszokhoz mellékelt szerelési útmutatót. Ajánlott biztosíték a 230 V-os egyesült királyságbeli csatlakozódugához: 13 A.

## Hálózati csatlakozódugó felszerelése 115 V-os gépekhez (csak az Egyesült Királyságban és Írországban)

- A felszerelt csatlakozódugó feleljen meg a BS EN 60309 (BS4343) szabványnak, 32 A áramerősségre legyen méretezve.



**FIGYELMEZTETÉS:** Mindig ügyeljen arra, hogy a kábelcsatlakozó helyesen és biztonságosan legyen a kábelburkolathoz rögzítve.

## Hosszabbító kábel használata

Ha hosszabbító kábelt kell használnia, az adott szerszám áramfelvételének megfelelő, jóváhagyott 3 eres hosszabbító kábelt vegyen igénybe (lásd: **Műszaki adatok**). A vezető minimális keresztmetszete 1,5 mm<sup>2</sup>, a hossza max. 30 m lehet. Kábeldob használata esetén mindig teljesen tekerje le a kábelt.

## A csomag tartalma

A csomag a következőket tartalmazza:

- 1 Marógép
- 1 Befogópatron, 12 mm (Egyesült Királyság és Írország: 1/2")
- 1 Párhuzamvezető
- 2 Vezetőrúd
- 1 Vezetőhüvely (30 mm)
- 1 22 mm-es csavarkulcs
- 1 SA porelszívó cső
- 1 Távirányító kapcsolódoboz (csak DWE627 esetén)
- 1 Kezelési útmutató
- 1 Finombeállítás
- Ellenőrizze a terméket, részeit és tartozékait, nem sérültek-e meg szállítás közben.
- Használat előtt szánjon időt ennek a használati útmutatónak az alapos áttanulmányozására és elsajátítására.

## A szerszámon lévő jelölések

A következő piktogramok láthatók a szerszámon:



Használat előtt olvassa el a kezelési útmutatót.



Viseljen hallásvédőt.



Viseljen védőszemüveget.



Látható sugárzás. Ne nézzen a fénybe.

## Dátumkód helye (A ábra)

A gyártás évét is tartalmazó dátumkód **56** a szerszám burkolatába van nyomtatva.

Példa:

2021 XX XX

Gyártási év és hét

## Leírás (A ábra)



**FIGYELMEZTETÉS:** Az elektromos szerszámot vagy részeit soha ne alakítsa át. Azzal anyagi kárt vagy személyi sérülést okozhat.

- 1 Fordulatszám-szabályozó kerék
- 2 Fő fogantyúk
- 3 Indítókapcsoló
- 4 Marokcsavar
- 5 Magasságütköző rúd
- 6 Merülésreteszelő kar
- 7 Gyorskioldó gomb
- 8 Tengelyrögzítő gomb
- 9 Befogópatron-szerelvény
- 10 Talplemez
- 11 Többállású revolverfej-leállító
- 12 Mélységütköző pálca
- 13 22 mm-es csavarkulcs
- 14 Gyors nullázó gyűrű
- 15 Gyors magasságállító retesz
- 16 Gyors magasságállító
- 17 Mutató
- 18 Finombeállító
- 19 Finom nullázó gyűrű
- 20 Biztonsági kapcsológomb

## Rendeltetészerű használat

A DWE625 és DWE627 marógépeket fa, faalapú anyagok és műanyagok professzionális, nagy teljesítményű marásához terveztük.

Ezek a marógépek hornyok, élek, profilok és vajatok marására, valamint másolómarásra szolgálnak.

**NE** használja nedves környezetben, illetve gyúlékony folyadékok vagy gázok közelében.

A DWE625 és DWE627 mindegyike professzionális elektromos szerszám.

A DWE627 kialakításánál fogva maróasztalba szerelhető. A marógép csak olyan asztalokba szerelhető be, amelyek megfelelnek a maróasztalokra vonatkozó jogi biztonsági követelményeknek.

**NE** engedje, hogy gyerekek hozzáférjenek. Ha kevésbé gyakorlott személy használja, biztosítson számára felügyeletet.

- **Gyermekek és fogyatékkal élő személyek.** Ezt a terméket gyermekek vagy fogyatékkal élők csak felügyelet mellett használhatják.
- Nem használhatják olyan személyek (a gyermekeket is beleértve), akik nincsenek fizikai, érzékelési vagy mentális képességeik teljes birtokában, vagy nincs meg a szükséges tapasztalatuk és tudásuk vagy képzettségük, kivéve, ha a biztonságukért felelős személy felügyel rájuk. Gyermekeket soha ne hagyjon felügyelet nélkül a szerszám közelében.



**VIGYÁZAT:** Mielőtt bármelyik vezérlőberendezést kezelné, olvassa el az alábbi szakaszokat.

## Merülésreteszelő kar (B ábra)

A merülésreteszelő kar **6** lehetővé teszi, hogy megállítsa a használatban lévő marófejet egy adott magasságban.

1. Nyomja lefelé a merülésreteszelő kart **6**, amíg egy hallható kattantást nem hall, amikor a marófejet a munkadarabba akarja süllyeszteni.
2. A készüléket addig engedheti le, amíg az el nem éri az előre beállított végállást.
3. A szerszám függőleges mozgása mentén történő rögzítéséhez nyomja meg a gyorskioldó gombot **7**.

## Befogópatronok (C ábra)



**FIGYELMEZTETÉS:** Fennáll a tartozék elrepülésének veszélye. Csak olyan marófejet használjon, amelynek szára illik a felszerelt befogópatronba. A kisebb szárú marófej nem biztonságos, mert a szerszám működése közben kilazulhat.



**VIGYÁZAT:** A marófej behelyezése előtt soha ne húzza meg a befogópatront. Károsodhat a befogópatron, ha üresen még akár kézzel is meghúzza.

Ehhez a marógéphez egy darab befogópatron jár.

- 12 mm: Európa
- 1/2": Nagy-Britannia

1. A befogópatron **35** cseréjéhez csavarja ki a befogópatron-szerelvényt **9**.
2. Erősen húzza ki a régi befogópatront a befogópatron-nyílásból **36**, és helyezze be az új befogópatront **35**.
3. Nyomja be erősen, hogy az új befogópatron átptantjon a befogópatron-nyílásban lévő biztosító rugón.

## Többállású revolverfej-leállító (E ábra)



**FIGYELMEZTETÉS:** Ne állítson a revolverfej-leállítón, amíg a szerszám működésben van. Akkor a keze túl közel kerülne a marófejhez.

A revolverfej-leállító **11** korlátozza a szerszám lefelé irányuló merülési távolságát. Három különböző hosszúságú csavarból áll, amelyek a vágási mélység meghatározására szolgálnak a mélységütköző pálca **12** mozgásának korlátozásával.

1. A marási mélység a megfelelő hosszúságú csavar kiválasztásával állítható be a revolverfejen.
2. A revolverfej a csavarok megfelelő beállításához reteszelő ütközőkkel forgatható.
3. A mélységütköző pálca és a revolverfej-leállító kölcsönhatása határozza meg a marási mélységet.

- Ha a mellékelt csavarok egyike sem tűnik a kívánt magassághoz közelnek, mindegyik beállítható a megfelelő hosszúságra az alján lévő hatlapú anya megmozgatásával, majd a csavar befelé vagy kifelé történő elforgatásával. A csavar beállítása után mindenképpen húzza meg az alján lévő hatlapú anyát egy 8 mm-es csavarkulccsal **55**.
- A revolverfej-leállító tényleges használatára vonatkozó utasításokat lásd **A marási mélység beállítása** című fejezetben.


## Magasságütköző rúd és magasságütköző marokcsavar (G ábra)

A magasságütköző rúd **5** és a magasságütköző marokcsavar **4** korlátozza, hogy a készülék milyen magasságig tud felfelé mozogni a síneken. A rendszer a teljesen lenti pozíció (amelynél a készülék a merüléskioldó kar helyzetétől függetlenül nem tud felemelkedni), illetve a teljesen fenti pozíció között állítható (utóbbinál a befogópatron alja 80 mm-re (3-5/32") van a munkadarab fölött).


A kényelem érdekében a marokcsavar egy gyorskioldó gombbal **23** van ellátva, amely egyszerűen a csavar oldalán lévő gomb megnyomásával lehetővé teszi a menetek kioldását a gyors pozicionáláshoz.

**MEGJEGYZÉS:** Könnyebb felfelé mozgatni a magasságütköző marokcsavart, ha a merüléskioldó kar reteszelve van, és könnyebb lefelé mozgatni a marokcsavart, ha a készüléket először lefelé mozgatja a merüléskioldó kar elengedésével, majd meghúzásával.


## ÖSSZESZERELÉS ÉS BEÁLLÍTÁSOK


 **FIGYELMEZTETÉS:** *Súlyos személyi sérülés kockázatának csökkentése érdekében kapcsolja ki és áramtalanítsa a szerszámot, mielőtt beállítást végez rajta, vagy kiegészítőt, illetve tartozékot le- vagy felszerel.* A szerszám véletlen beindulása sérülést okozhat.

### Marókés fel- és leszerelése (C, F ábra)

 **FIGYELMEZTETÉS:** *Ne húzza meg a befogópatront, amíg a marókés nincs a helyén rögzítve.*

 **FIGYELMEZTETÉS:** *Mindig a befogópatron átmérőjének megfelelő szárú marókéseket használjon.*

 **FIGYELMEZTETÉS:** *Ne használjon 50 mm-nél (2") nagyobb marókéseket, kivéve, ha a marógépet maróasztalra szerelte.*

 **VIGYÁZAT:** *Vigyáznia kell a marókések eltávolításakor, nehogy megvágja az ujjait.*

### Marókés felszerelése

- Helyezze be a marókés szárhosszának legalább háromnegyedét a befogópatron-szerelvénybe **9**.
- Nyomja előre a tengelyrögzítő gombot **8**, amíg a marógép tengelye rögzül.

**MEGJEGYZÉS:** Előfordulhat, hogy a tengelyt kissé el kell forgatni a beakadáshoz.


- Forgassa el az óramutató járásával ellentétes irányba a befogópatron-nyát **36** a mellékelt 22 mm-es csavarkulccsal **13**, hogy meghúzza azt.


### Marókés leszerelése

- Nyomja előre a tengelyrögzítő gombot **8**, amíg a marógép tengelye reteszelődik.
- Forgassa el a befogópatron-nyát **9** az óramutató járásával megegyező irányba a mellékelt 22 mm-es csavarkulccsal **13** a megmozdításához.
- Addig forgassa a csavarkulcsot, amíg a befogópatron-nyát meg nem húzza, majd újra ki nem lazítja. Ez a biztonsági mechanizmus oldja ki a befogópatront.
- A marókésnek ekkor ki kell csúsznia.

**MEGJEGYZÉS:** Minden alkalommal, amikor befejezi a marókés használatát, vegye ki és tárolja biztonságos helyen.

### Finom magasságállító (A, D, E ábra)

 **VIGYÁZAT:** *Győződjön meg róla, hogy a merülésreteszelő nincs reteszelt állapotban. Soha ne alkalmazzon felesleges erőt a finom magasságállító mechanizmus elforgatásához.*

 **VIGYÁZAT:** *Ne távolítsa el a hatlapú anyákon található csavart.*

A finom magasságállító használható hordozható üzemmódban, vagy amikor a marógépet asztalra szerelték.

### A marási mélység beállítása (A, D, E ábra)

A marógép nagy pontosságú mélységbeállító rendszerrel van ellátva, amelyben mind a gyors magasságállítóhoz, mind a finom magasságállítóhoz alkalmas, nullázó gyűrű található.

### Gyorsbeállítás a nullázó gyűrűvel ellátott fokozatbeállítás segítségével

- Lazítsa meg a mélységütköző gyors magasságállító gombot **15**.
- Oldja ki a merüléskorlátozót a kioldókar **6** lenyomásával.
- Engedje le a marókosarat, hogy a marókés hozzáérjen a munkadarabhoz.
- Nyomja meg a gyorsreteszelő gombot **7**.
- Állítsa a gyors magasságállítót **16** nullára, és állítsa a finombeállító visszaállító gyűrűt **19** nullára. A mélységütköző pálcának **12** érintkeznie kell a revolverfej-leállítóval **11**.
- Állítsa be a marási mélységet a gyors magasságállító **16** és a megfelelő beosztás segítségével. A beállított marási mélységet a mutató **17** jelzi.
- Húzza meg a gyors magasságállító reteszt **15**.

### Finombeállítás

Ha nem használ mélységsablont, vagy a marási mélységet újra kell állítani, ajánlott a finom magasságállító **18** használata.

- Állítsa be a marási mélységet **A marási mélység beállítása** című fejezetben leírtak szerint.
- Állítsa nullára a finom magasságállítót a finom nullázó gyűrű **19** segítségével.
- Forgassa el a finom magasságállítót **18** a kívánt pozícióba: egy fordulat körülbelül 1 mm-nek, 1 jelölés pedig 0,1 mm-nek felel meg.

## Vezetőhüvely felszerelése (H ábra)

A vezetőhüvelyeknek a sablonokkal együtt fontos szerepük van egy minta marásában és kialakításában.

- Szerelje a vezetőhüvelyt **24** a marógép talpához **10** a csavarokkal **25**, ahogy az az ábrán látható.

## A párhuzamvezető felszerelése (I, J ábra)

1. Szerelje a vezetőrudat **26** a marógép talpához **10**.
2. Csúsztassa a párhuzamvezetőt **27** a rudak fölé.
3. Húzza meg ideiglenesen a szárnyas csavarokat **28**.

## A párhuzamvezető beállítása (A, I, J ábra)

1. Rajzoljon marásvonalat a munkadarabra.
2. Engedje le a marókosarat, hogy a marókés hozzáérjen a munkadarabhoz.
3. Nyomja meg a gyorskioldó gombot **7**, és korlátozza a kosár visszafutását a marócsavarral **4**.
4. Helyezze a marógépet a marásvonalra.
5. Csúsztassa a párhuzamvezetőt **27** a munkadarabhoz, és húzza meg a szárnyas csavarokat **28**.
6. Állítsa be a párhuzamvezetőt a finombeállító gombbal **29**. A marókés külső vágóélének egybe kell esnie a marásvonallal.
7. Szükség esetén lazítsa meg a csavarokat **30**, és állítsa a betétdarabokat **31** úgy, hogy megkapja a kívánt vezetőhosszúságot.



## Porelszívás (A, K, P ábra)

Egyes anyagok pora, például ólomtartalmú bevonatoké vagy némelyik fa fűrészpora ártalmas lehet az egészségre. A por belégzése allergiás reakciókat és/vagy légúti fertőzéseket okozhat a szerszám kezelőjének vagy a közelben tartózkodóknak.

Bizonyos fák (pl. tölgy, bükk) fűrészpora az ismeretek szerint rákkeltő, különösen azoké, amelyeket adalékokkal kezeltek. Tartsa be a megmunkálendő anyagokra vonatkozó országos előírásokat.

A porszívó a megmunkálás alatt lévő anyaghoz megfelelő legyen.

Az egészségre különösen ártalmas vagy rákkeltő száraz por elszívásához M osztályú porszívót használjon.

## A porelszívó adapter csatlakoztatása (K ábra)

A porelszívó adapter a következőkből áll: fődarab **32**, burkolat **33**, elszívócső-adapter **34**, elszívócső-csavar **37**, két talpcsavar **52** és két anya **53**.

1. Csúsztassa rá a burkolatot **33** a fődarabra **32**, amíg az bepattan a helyére.
2. Helyezze a fődarabot **32** a talpra, majd biztosítsa a két csavarral **52** és anyával **53**.
3. Távolítsa el a csavart **37** a marógép tetejéről, majd ezzel a csavarral szerelje az elszívócső-adaptert **34** a marógéphez.

## A porelszívó tömlő csatlakoztatása (P ábra)



**FIGYELMEZTETÉS:** Por belégzésének veszélye. A személyi sérülés kockázatának csökkentése végett **MINDIG** viseljen porvédő maszkot.

A szerszámon porelszívó csőadapter **34** is van.

A legtöbb porelszívó cső közvetlenül a porelszívó csonkba illeszthető.



**FIGYELMEZTETÉS:** **MINDIG** a porkibocsátásra vonatkozó érvényes irányelveknek megfelelően készült vákuumos porelszívót használjon faanyag fűrészelésénél. A leggyakoribb porelszívók csöve közvetlenül a porelszívó csonkba illeszthető.

1. Csatlakoztassa a porelszívó tömlőt **38** az elszívócső-adapterhez **34** a DeWALT AirLock rendszer segítségével.

**MEGJEGYZÉS:** A porelszívás használatakor ügyeljen arra, hogy a porelszívó ne legyen útban és biztonságosan legyen elhelyezve, hogy ne boruljon fel, és ne zavarja a marógép vagy a munkadarab használatát. A porelszívó tömlőt és a tápkábelt is úgy kell elhelyezni, hogy ne zavarják a marógép vagy a munkadarab használatát. Ha a porelszívó vagy a porelszívó tömlő nem helyezhető el megfelelően, el kell távolítani.

## KEZELÉS

### Kezelési útmutatások



**FIGYELMEZTETÉS:** Mindig tartsa be a biztonsági útmutatásokat és az érvényes előírásokat.



**FIGYELMEZTETÉS:** Súlyos személyi sérülés kockázatának csökkentése érdekében kapcsolja ki és áramtalanítsa a szerszámot, mielőtt beállítást végez rajta, vagy kiegészítőt, illetve tartozékot le- vagy felszerel. A szerszám véletlen beindulása sérülést okozhat.

### Helyes kéztartás (O ábra)



**FIGYELMEZTETÉS:** A súlyos személyi sérülés veszélyének csökkentése érdekében **MINDIG** a bemutatott helyes kéztartást alkalmazza.



**FIGYELMEZTETÉS:** A súlyos személyi sérülés kockázatának csökkentése érdekében **MINDIG** biztonságosan tartsa a szerszámot, számítva annak hirtelen reakciójára.

A helyes kéztartás az, ha mindkét keze a fő fogantyúkon **2** van.

### A marógép használata (A, L ábra)



**VIGYÁZAT:** Kapcsolja be a marógépet, mielőtt a marófejet a munkadarabra süllyeszti.

**VIGYÁZAT:**

- A túl nagy mértékű vágás a motor túlterhelését vagy a szerszám vezérlésének nehézségeit okozhatja. A marási mélység nem lehet több 15 mm-nél (19/32") egy menetben, amikor 8 mm (5/16") átmérőjű marófejjel hornyokat mar.
- Ha 20 mm (25/32") átmérőjű marófejjel marat hornyokat, a marási mélység egy menetben nem lehet nagyobb, mint 5 mm (3/16").

- *Extra mély hornyoláshoz végezzen két vagy három menetet fokozatosan egyre mélyebb marófej-beállításokkal.*

**VIGYÁZAT:**

- *Hosszú ideig tartó, alacsony fordulatszámon végzett munka után hagyja a gépet lehűlni úgy, hogy három percig maximális fordulatszámon, terhelés nélkül működteti.*

A bemerülő maróval minden típusú fán és műanyagon minden általános marási feladat elvégezhető:

- Hornyolás
- Csapolás
- Kimélyítés
- Erezés
- Profilozás

Annak érdekében, hogy megelőzze a szerszám túlterhelését a nem megfelelő fordulatszám kiválasztása miatt, kövesse az alábbi ajánlott beállításokat:

ANYAG	MARÓKÉS ÁTMÉRŐJE	
	10 – 30 mm	30 – 50 mm
	MEGVÁLASZTOTT FORDULATSZÁM	
Keményfa	7 – 5	6 – 2
Puhafa	7 – 6	7 – 5
Pozdorja (szegélyezett)	7 – 6	7 – 4
Műanyag	7 – 5	7 – 4

**MEGJEGYZÉS:** Rétegelt műanyag lemezeknél csak keményfém hegyű marókést szabad használni. A kemény rétegelt anyagok gyorsan tompítják az acél marókéseket.

**MEGJEGYZÉS:** A jobb merülő csúszómozgás érdekében gyakran tisztítsa meg az oszlopokat a portól vagy törmeléktől. Ha a merülőmozgás nem olyan simán történik, mint szeretné, kenje meg az oszlopokat száraz teflon kenőanyaggal.

1. Miután a marási mélységet a leírtak szerint beállította, helyezze a marógépet úgy, hogy a marófej közvetlenül a marni kívánt pont fölé kerüljön.
2. Miközben a marógép jár, engedje le a készüléket egyenletesen a munkadarabra. **NE SZORÍTSA ERŐSEN LEFELÉ A MARÓGÉPET.**
3. Amikor a szerszám eléri az előre beállított mélységet, nyomja meg a gyorskioldó gombot **7** a lezáráshoz.
4. Amikor befejezte a marást, nyomja meg a merülésreteszelő kart **6** a kioldáshoz, és hagyja, hogy a rugó kiemlje a marógépet közvetlenül a munkadarabból.
5. A marógépet mindig a marókés forgásirányával ellentétes irányban tolja. Lásd a L ábrát.

**Indítókapcsoló (A ábra)**

**FIGYELMEZTETÉS:** A súlyos személyi sérülés veszélyének csökkentése érdekében kapcsolja ki és áramtalanítsa a készüléket, mielőtt beállítást végez rajta, vagy szereléseket, illetve tartozékokat le- vagy felszerel. A szerszám véletlen beindulása sérülést okozhat.

1. A készülék bekapcsolásához nyomja be az indítókapcsolót **3**. A folyamatos működéshez folyamatosan nyomja be az indítókapcsolót, vagy nyomja meg a biztonsági kapcsológombot **20**.
2. A készülék kikapcsolásához:
  - a. Ha az indítókapcsoló-retesz használatban van, engedje ki a biztonsági kapcsológombot az indítókapcsoló benyomásával és elengedésével.
  - b. Ha az indítókapcsoló-retesz nincs használatban, engedje el teljesen az indítókapcsolót.

**Fordulatszám-szabályozó tárcsa (A ábra)**

**FIGYELMEZTETÉS:** Ha a fordulatszám-szabályozás megszünik vagy szakadozva működik, azonnal hagyja abba a szerszám használatát. Javíttassa meg a DeWALT gyári vagy hivatalos szervizében.

**MEGJEGYZÉS:** A marógép elektronikája a marási művelet közben felügyeli és állandó szinten tartja a fordulatszámot. Alacsony és közepes fordulatszámú üzemeltetésnél a fordulatszám-szabályozó megakadályozza a motor fordulatszámának visszaesését. Ha azt hallja, hogy változik a fordulatszám, és a motort tovább terheli, az túlmelegedhet és károsodhat. A szerszám károsodásának megelőzése végett csökkentse a marási mélységet, és/vagy lassítsa az előtolást.

A marógép fordulatszámát a **Fordulatszám-beállító táblázat** alapján válassza meg. Fordítsa el a fordulatszám-szabályozó tárcsát **1** a marógép fordulatszámának szabályozásához. A fordulatszám 9000 és 22 000 fordulat/perc között állítható a fordulatszám-szabályozó tárcsával **1**.

1. Fordítsa a fordulatszám-szabályozó tárcsát a kívánt pozícióba. A tárcsa számozása 1-től 7-ig terjed, mely 9000 fordulat/perc és 22 000 fordulat/perc közötti marógép-fordulatszámra felel meg.
2. A lassabb fokozatokat nagy átmérőjű marókésekhez, a gyorsabbakat pedig kis átmérőjű marókésekhez használja.
3. A helyes beállítás az anyag sűrűségétől, a marási mélységtől és a marógép előtolási sebességétől is függ.

**MEGJEGYZÉS:** A motor percenkénti fordulatszámának észrevehető csökkenése a motor túlterhelését jelenti.

**FORDULATSZÁM-BEÁLLÍTÓ TÁBLÁZAT**

TÁRCSA BEÁLLÍTÁSA	KÖRÜLBELÜLI percenkénti fordulatszám
1	9000
2	11 000
3	13 000
4	15 000
5	18 000
6	20 000
7	22 000

A táblázatban megadott fordulatszámok közelítő értékek, és csak tájékoztató jellegűek. Előfordulhat, hogy az Ön marógépe nem pontosan a tárcsa beállításánál megadott fordulatszámokat adja le.

**FIGYELMEZTETÉS:** *Mindig tartsa be a marófej gyártójának a fordulatszámra vonatkozó ajánlásait, mert némelyik marófejhez a biztonság vagy a teljesítmény miatt specifikus fordulatszám szükséges.*

Ha nem biztos a megfelelő fordulatszámban, vagy bármilyen problémát tapasztal, forduljon a marófej gyártójához.



## LED-es munkalámpa (F ábra)

**FIGYELMEZTETÉS:** *Ne nézzen a lámpa fényébe. Súlyos szemsérülést okozhat.*

Két LED-es munkalámpa **57** található a befogópatron-szerelvény **9** mellett.

1. A munkalámpák **57** folyamatosan világítanak, amikor a marógép a hálózati tápellátáshoz van csatlakoztatva.
2. A munkalámpák kikapcsolásához a marógépet le kell választani a hálózati tápellátásról.

**MEGJEGYZÉS:** A lámpa feladata, hogy a közvetlen munkaterületet világítsa meg, és nem arra készült, hogy zseblámpaként használják.

## A merülésreteszelő rendszer beállítása (B ábra)

A merülés minden marásnál teljesen automatikusan reteszelődik. Nagy teljesítményű marási műveleteknél ügyeljen arra, hogy a kart a szerszámtest irányába tolja. A merülésreteszelő kar **6** pozíciója gyárilag úgy van beállítva, hogy a kar ne érintse a motortestet, ha a merülésreteszelő kar a gyorskioldó kar lenyomásakor elkezdi a testhez érni. Állítsa be újra a reteszelőkar pozícióját az alábbiak szerint:

1. Nyomja be a gyorskioldó gombot **7**. A merülésreteszelő kar automatikusan kioldódik.
2. Egy 20-as Torx csillag-csavarhúzó **39** segítségével lazítsa meg a merülésreteszelő kar **6** vállas csavarját **54** az óramutató járásával ellentétes irányban hat fordulatot végrehajtva. **Ne távolítsa el teljesen.**
3. Emelje fel a merülésreteszelő kart, forgassa el és helyezze vissza a merülésreteszelő kart a 2. pozícióba (tizenegy óránál).
4. Húzza meg a vállas csavart.
5. Ha a 2. pozícióba történő állítás után a csúszás nem megfelelő, ismétlje meg az 1–3. lépést, és helyezze vissza a reteszelő kart az 1. pozícióba. Húzza meg a vállas csavart.

## Természetes faanyagok formázása

**FIGYELMEZTETÉS:** *Maráskor mindig reteszelve a merülésreteszelő kart.*

Természetes faanyagok élformázásakor mindig először a végszalakat, majd a hosszanti szalakat kell

megmunkálni. Ez biztosítja, hogy ha törés keletkezik, akkor az a hosszanti szál marásakor eltávolításra kerül.

## A marási mélység beállítása (D, E ábra)

1. Helyezze a marógépet felszerelt marókéssel a munkadarabra.
2. Állítsa be szükség szerint a többállású revolverfej-leállítót **11**.
3. Oldja ki a mélységütközőt **12** rögzítő gyorsbeállító gombot **15**.
4. A süllyesztés megkezdéséhez nyomja le a merülésreteszelő kart **6**.
5. Lassan engedje le a marógépet, amíg a marókés a munkadarabhoz nem ér, és a gyorskioldó gomb **7** megnyomásával rögzítse a helyén.
6. Forgassa el a gyors magasságállítót **16** addig, amíg a mélységütköző pálcá **12** hozzá nem ér a többállású revolverfej-leállítóhoz **13**. Rögzítse ebben a pozícióban a gyors magasságállító retesz **15** meghúzásával.
7. Ha a marási mélységet újra be kell állítani, a durva beállításokhoz a gyors mélységállítót **16**, a pontos beállításokhoz pedig a finom magasságállítót ajánljuk.
8. Állítsa be a marási mélységet a finom magasságállítóval **18**.

**MEGJEGYZÉS:** A finom magasságállítónál **18** egy fordulat 1 mm-nek (3/64"), a gyors magasságállítónál **15** egy fordulat 40 mm-nek (1-1/2") felel meg.

9. Olvassa le a marási mélységet a gyors nullázó gyűrű **14** és a finom nullázó gyűrű **19** segítségével.
10. Az elforgatható mélységütköző teteje és a mélységütköző alja közötti távolság a megadott vágási mélység.
11. Az elforgatható revolverfej-leállító csavarjaival **11** akár három marási mélység is beállítható. A magasság egy lapos csavarhúzó és egy 8 mm-es (5/16") csavar kulcs segítségével állítható.

**MEGJEGYZÉS:** A revolverfej-leállítójának elforgatásával gyorsan elvégezhető három mélységbeállítás.

## Finom magasságállító (D ábra)

A marógép beépített finom magasságállítóval rendelkezik. Ezt akkor kell használni, ha a marógép finom magasságállítására van szükség. Ez különösen akkor ajánlott, ha fecskéfarkú illesztést (befogókat) vagy maróasztalt használ.

## Az előtolás iránya (L ábra)

**FIGYELMEZTETÉS:** *Kerülje az egyirányú (a(z) L ábrán bemutatott irányval ellentétes irányú) marást. Egyirányú marásnál könnyebben elvesztheti a szerszám feletti uralmát, aminek személyi sérülés is lehet a következménye. Amikor egyirányú marásra van szükség (sarkok mentén), nagyon vigyázzon arra, hogy el ne veszítse a marógép feletti uralmát. Rövidebb marásokat végezzen, és menetenként csak minimális mennyiségű anyagot távolítson el.*

A marási művelet sikeres elvégzése szempontjából nagyon fontos az előtolás iránya. Ettől függhet a munka sikere vagy sikertelensége. A(z) L ábra a legtöbb maráshoz szükséges, megfelelő előtolási irányt mutatja.

1. Él mentén történő maráskor a marógép mozgási irányának a marókés forgási irányával ellentétesnek kell lennie. Ez a megfelelő marási műveletet eredményezi, és megakadályozza a marókés elakadását. Továbbá a munkadarab felé húzza a marógépet, és az oldalsó vezető vagy a vezetőcsapágy kevésbé fog elmozdulni a munkadarab élétől.

### Előtölési sebesség

A sebesség, amellyel a marókést a fába vezeti, nem lehet túl gyors, hogy a motor lelassuljon, vagy túl lassú, hogy a marókés égésnyomokat hagyjon a fa felületén.


**MEGJEGYZÉS:** Gyakorolja a sebesség meghatározását a motor hangjának megfigyelésével, amikor a marás közbeni mozgást végzi.

### A sülyesztés (merítés) sorrendje

 **FIGYELMEZTETÉS:** *Maráskor mindig reteszelve a merülésreteszelő kart.*

1. Sülyessze le és rögzítse a motorkosarat a gyorskioldó gomb **7** megnyomásával.
2. Végezze el a kívánt marási műveletet.
3. Nyomja le a merülésreteszelő kart **6**, és a motorkosár visszatér a normál helyzetbe.

### Az oldalsó vezető használata (M ábra)

 **VIGYÁZAT:** *Ügyeljen arra, hogy a munkavégzési helyzet kényelmes és megfelelő munkamagasságban legyen.*

1. Győződjön meg arról, hogy a szárnyas csavarok **28** teljesen ki vannak lazítva. Csúsztassa be a vezetőrudakat **26** a marógép talpába **10**, és húzza meg a szárnyas csavarokat.
2. Állítsa be a vezető finombeállító gombot **29** a kívánt távolságra, és rögzítse a szárnyas csavarokkal **28**.
3. Ezután csökkentse a marókés magasságát, amíg a marókés éppen a munkadarab fölé nem kerül.
4. A szárnyas csavar **28** meglazításával és az oldalsó vezető finombeállító gomb **29** használatával finombeállításokat végezhet.
5. Húzza meg a szárnyas csavart **28** a pozíció rögzítéséhez.

**MEGJEGYZÉS:** Az oldalsó vezető finombeállító gombjának **29** egy fordulata 3/64" (1,0 mm) oldalsó előtolásnak felel meg.

6. Engedje le a marókést a munkadarabra, és állítsa be a marókés magasságát a kívánt távolságra. Lásd: **A marási mélység beállítása**.
  7. Kapcsolja be a marógépet, és miután a marógép elérte a teljes fordulatszámot, óvatosan sülyessze bele a marókést a munkadarabba, és rögzítse a merülést.
  8. Haladjon a munkadarab mentén, miközben oldalirányú nyomást gyakorol, hogy az oldalsó vezető ne távolodjon el a munkadarab szélétől, és gyakoroljon a belső kézzel lefelé irányuló nyomást, hogy megakadályozza a marógép megbillenését.
  9. Ha végzett, emelje ki a marógépet, rögzítse a merülésreteszelő karral **6**, és kapcsolja ki a marógépet.
- MEGJEGYZÉS:** A marás megkezdésekor tartsa a nyomást az elülső pófán, amíg a hátsó pofa érintkezésbe lép a munkadarab élével.

**MEGJEGYZÉS:** A marás végén, a marás befejezéséig tartsa a nyomást a hátsó pófán. Ez megakadályozza, hogy a marógép marókése a munkadarab végén beelendüljön és belemarjon a sarokba.

### Oldalsó vezető marás (I, J ábra)

Az oldalsó vezető a marógép vezetésére szolgál a munkadarab élének formázásakor, élprofilozásakor vagy csapolásakor, illetve a munkadarab közepén vagy az éllel párhuzamosan futó hornyok és vájatok marásakor.

A munkadarab élének nyílegyenesnek kell lennie.

A betétdarabok **31** állíthatók, és ideális esetben úgy kell őket beállítani, hogy a marókés mindkét oldalán 1/8" (3 mm) rés legyen.

### Léc vezetése

Ahol szélső léc nem használható, a felsőmarót a munkadarabon keresztül rögzített léccel lehet vezetni (túlnyúljon mindkét vége).


### Szabadkézi marás


 **FIGYELMEZTETÉS:** *Csak sekély marásokat végezzen! Csak legfeljebb 12 mm átmérőjű marókéseket használjon.*


A marógép vezetés nélkül is használható, például jelek marásához vagy kreatív munkához.


### Asztali üzemmód (Q ábra)

(CSAK a DWE627 típusnál)

 **FIGYELMEZTETÉS:** *Mielőtt a DWE627 beszerelésre kerül a maróasztalba, ellenőrizze, hogy a maróasztal megfelel-e a maróasztalokra vonatkozó összes jogi biztonsági követelménynek. Olvassa el a maróasztalhoz mellékelt összes biztonsági figyelmeztetést, utasítást és előírást. Az utasítások és biztonsági szabályok figyelmen kívül hagyása áramütést, tüzet és/vagy súlyos sérülést okozhat.*

 **FIGYELMEZTETÉS:** *A súlyos személyi sérülés veszélyének csökkentése érdekében kapcsolja ki és áramtalanítsa a készüléket, mielőtt beállítást végez rajta, vagy szerelékét, illetve tartozékot le- vagy felszerel. A szerszám véletlen beindulása sérülést okozhat.*


 **FIGYELMEZTETÉS:** *Ne használja a DWE627 készüléket kézi marógépként, ha a hálózati kapcsolódoboz csatlakoztatva van.*

 **VIGYÁZAT:** *Ha a hálózati kapcsoló aljzatában por van, tisztítsa ki azt, mielőtt a hálózati kapcsolódobozt használná.*

1. A hálózati kapcsolódoboz **42** marógéphez való csatlakoztatásához válassza le a szerszámot a tápforrásról.
  2. A hálózati kapcsolódobozt **42** rögzítse a munkadarathoz olyan helyen, amely kézzel könnyen hozzáférhető, és ahol a véletlen bekapcsolás megakadályozható.
- MEGJEGYZÉS:** A külső kapcsoló a négy szerelőlánylánál rögzíthető a maróasztalhoz.
3. A kábel úgy kell felszerelni és rögzíteni, hogy az ne nyomódjon össze és ne érjen éles peremekhez.

- Nyomja be a bal oldali fogantyún **44** található reteszelőgombot **43** egy tollal vagy egy kis csavarhúzóval a fogantyú sapkájának **45** kioldásához.  
**MEGJEGYZÉS:** Ha a hálózati kapcsoló aljzatában por van, tisztítsa ki azt, mielőtt a hálózati kapcsolódobozt használná.
- Tartsa nyomva a reteszelőgombot **43**, és forgassa el a fogantyú sapkáját **45**, hogy hozzáférjen a hálózati kapcsoló aljzatához **46**.
- A hálózati kapcsoló aljzathoz való csatlakoztatás előtt győződjön meg arról, hogy a hálózati kapcsolódoboz lapátkapcsolója kikapcsolt állásban van.
- Csatlakoztassa a hálózati kapcsolódoboz dugóját **47** a hálózati kapcsoló aljzatához **46**.
- Csavarja a gyűrűs anyát **48** a hálózati kapcsolódoboz dugóján **47** a hálózati kapcsoló aljzatra **46**, hogy biztonságosan rögzítse azt a helyén.
- Rögzítse a merülő felsőmarót a munkapad alatt, ahogyan azt az alkalmazása vagy a maróasztal utasítása megkívánja.
- Csatlakoztassa újra a szerszámot az áramforráshoz.  
A marógép mostantól be- és kikapcsolható a hálózati kapcsolódobozon **42** található lapáttal **49**.
- A szerszám indításához húzza ki a lapátot **49**, a kikapcsoláshoz pedig nyomja be a lapátot.

## Mélység állítása fordított helyzetbe szerelt marógépnél (G ábra).

 **FIGYELMEZTETÉS:** Ha fordított helyzetben kívánja üzembe helyezni a felsőmarót, nézze meg az önmagában álló szerszám kezelési útmutatóját.

- Vegye le a fedőanyát **51** és a marócsavart **4**, és tegye annak helyére a külön kapható magasságállító szerszámot (DE6966).
- A magasságállító szerszám menetes végét csavarja a magasságütköző rúdhoz **5**.
- A magasságállító szerszám beállítójával állítsa be a marási mélységet.

## Marás vezető marófejjel (R ábra)

Amennyiben párhuzamvezető vagy vezetőhüvely nem használható, lehet vezető marókéseket **50** alkalmazni élek kialakításához.

Ezekben vannak befogópatronok (12–12,7 mm), egy magasságállító szerszám és egy maróasztal fordított helyzetben végzett maráshoz, csapos illesztésű befogókhoz, fecskefark illesztősablonokhoz, valamint állítható vezetőhüvely-tartóhoz, vezetőhüvelyekhez, illetve különféle hosszúságú vezetősínekhez.

## KARBANTARTÁS

Az Ön elektromos szerszámát minimális karbantartás mellett hosszú idejű használatra terveztük. Folyamatos és kielégítő működése a megfelelő gondozástól és a rendszeres tisztítástól is függ.



**FIGYELMEZTETÉS:** Súlyos személyi sérülés kockázatának csökkentése érdekében kapcsolja ki és dramtalanítsa a szerszámot, mielőtt beállítást végez rajta, vagy kiegészítőt, illetve tartozékot le- vagy felszerel. A szerszám véletlen beindulása sérülést okozhat.

## Javítás



**FIGYELMEZTETÉS:** A termék BIZTONSÁGÁNAK és MEGBÍZHATÓSÁGÁNAK garantálása érdekében a javításokat, karbantartásokat és beállításokat (beleértve a tápkábel javítását és adott esetben a feké ellenőrzését és cseréjét) a DEWALT gyári szervizközpontjának vagy a DEWALT által felhatalmazott szervizközpontnak kell elvégeznie. Mindig eredeti gyári cserealkatrészeket használjon fel.



## Kenés

Az Ön elektromos szerszáma nem igényel kiegészítő kenést.



## Tisztítás



**FIGYELMEZTETÉS:** Ha szennyeződés vagy por gyülemlik fel a szellőzőrésekben vagy azok környékén, fúvassa ki száraz levegővel a szerszámházból. A művelet végzésekor viseljen jóváhagyott védőszemüveget és jóváhagyott porvédő maszkot.



**FIGYELMEZTETÉS:** A szerszám nemfemes részeit soha ne tisztítsa oldószerrel vagy más erős vegyszerrel. Ezek a vegyszerek kikezdekhetik az alkatrészek anyagát. Csak kímélő szappanos vízzel megnedvesített ronggyal tisztítsa. Ne hagyja, hogy a belsejébe folyadék kerüljön, és soha ne is merítse folyadékba egyik részét sem.

## Külön kapható tartozékok



**FIGYELMEZTETÉS:** Mivel a nem DEWALT által javasolt tartozékoknak ezzel a termékkel együtt történő használhatóságát nem tesztelték, az olyan tartozékok használata veszélyes lehet. A sérülésveszély csökkentése érdekében csak a DEWALT által ajánlott tartozékokat használja ezzel a termékkel.

A megfelelő tartozékokkal kapcsolatos további tájékoztatásért forduljon kereskedőjéhez.

## Talp rögzítési pontok tartozékok számára (N ábra)

A marógép három menetes furattal **53** rendelkezik a talpában, amelyek lehetővé teszik más tartozékok rögzítését.



## Környezetvédelem



*Elkülönítve gyűjtendő. Ezzel a szimbólummal jelölt termékeket tilos a normál háztartási hulladékba dobni.*

A termékek tartalmaznak visszanyerhető vagy újrahasznosítható anyagokat, amelyek csökkentik a nyersanyagigényt. Kérjük, hogy a helyi előírásoknak megfelelően gondoskodjon az elektromos termékek újrahasznosításáról.

További tájékoztatást itt talál: [www.2helpU.com](http://www.2helpU.com).

## DEWALT Európai Elektromos Kéziszerszám (EK) Garancia Szerződési Feltételek (Vállalkozásoknak)

A DEWALT bízik az Elektromos Kéziszerszámai minőségében ezért kiváló garanciális feltételeket nyújt a termékek használati számára. Ezen nyilatkozat csak kiegészítéseként szolgál és semmilyen módon nem sérti az Ön szerződéses jogait mint professzionális felhasználó vagy törvényes jogait mint magán, nem-professzionális felhasználó. A garancia az Európai Unió tagállamai valamint az Európai Szabadkereskedelmi Társulás területén érvényes.

### 1. EGY ÉVES DEWALT Európai EK Garancia

Ha az Ön DEWALT Elektromos Kéziszerszáma meghibásodik bármilyen anyag vagy gyártási hibának köszönhetően a vásárlástól számított 12 hónapon belül, a DEWALT, az alábbi 2 – 4 szekciókban taglalt garanciális feltételeknek megfelelően, kicserélheti az összes hibás alkatrészt térítésmentesen vagy, saját belátása szerint, a teljes szerszámot térítésmentesen.

### 2. Általános feltételek

- 2.1 A DEWALT Európai EK Garancia a DEWALT termék eredeti tulajdonosának áll rendelkezésére, aki a terméket hivatalos DEWALT európai viszonteladótól vásárolta szakmai felhasználási céllal. A DEWALT Európai Elektromos Kéziszerszám Garancia nem érvényes olyan személyek számára, akik a DEWALT terméket viszonteladás vagy bérbeadási szándékkal vásárolták.
- 2.2 A garancia nem ruházható át. A garancia a DEWALT termék eredeti tulajdonosa számára érhető el, aki a fentebb meghatározott vásárlási feltételeknek megfelel.
- 2.3 A Garancia DEWALT Elektromos Kéziszerszámokra érvényes (kivéve a garancia hatálya alá nem tartozó termékek)
- 2.3 A garanciális időtartam alatt történő termék javítás vagy csere nem eredményezi a garancia meghosszabbítását vagy újraindulását. A garanciális időtartam a vásárlás napjától lép életbe és 12 hónapon át tart.
- 2.4 A DEWALT fenntartja a jogot, hogy visszautasítson bármilyen garanciális igénylést, amennyiben a hivatalos szervíz véleménye szerint a meghibásodás nem anyag vagy gyártási hibának köszönhető, vagy a garanciális igénylés nem felel meg a DEWALT Európai Elektromos Kéziszerszám Garancia feltételeinek.
- 2.5 A felmerülő szállítási költséget a DEWALT termék használója és annak vásárlási helye, valamint

a DEWALT termék használója és a DEWALT Hivatalos Szervíz Központ között a DEWALT Garancia nem fedezi.

### 3. A DEWALT Európai EK Garancia hatálya alá nem tartozó termékek

Az alábbi termékeket nem tartoznak a DEWALT EK Garancia hatálya alá:

- 3.1 Azon termékek amelyek nem a DEWALT európai specifikációinak megfelelően készültek vagy nem hivatalos beszállítótól kerültek importálásra az Európai Unió tagállamain kívülről, vagy az Európai Szabadkereskedelmi Társulás területén kívülről.
- 3.2 Olyan fogyóeszközöknek minősülő tartozékok, amelyek a munkadarabbal kerülnek közvetlen érintkezésbe, pl.: fűrészárak, fűrészlapok, csiszolókorongok.
- 3.3 Sorozatgyártásra használt termékek, eszközbérlő cégek számára eladott termékek, szolgáltatási szerződésben lévő termékek, illetve a B2B szerződések kivétel képeznek, ezekre különleges garanciális felételek érvényesek, melyet a beszállítói szerződés taglal.
- 3.4 A DEWALT partnerei általt szállított, DEWALT márkajelzéssel ellátott termékeket, termékspecifikus garanciális vagy szavatossági feltételek illetnek. Lásd a termékhez mellékelt tájékoztatót.
- 3.5 Olyan garanciális javításra benyújtott, egy szett részét képező termék, melyen a gyártási dátum kód nem egyezik a szett többi részével vagy a vásárlás dátumával.
- 3.6 Kéziszerszámok, ruházat, védőruházat
- 3.7 Gyártáshoz/Tömeggyártáshoz/Termeléshez felhasznált vagy nagy megterhelés alatt álló termékek, kivéve a DEWALT szervíz által támogatott gyártási folyamatok.

### 4. Kivételek a Garanciális igény alól

A garanciális igény visszautasítható az alábbi esetekben:

- 4.1 A DEWALT szervíz számára nem bizonyítható egyértelműen, hogy a meghibásodás anyag vagy gyártási hibának köszönhető.
- 4.2 A meghibásodás oka rendeltetésszerű használatból fakadó elhasználódás. Lásd a 4.14-es szekciót. Minden termék ki van téve a használatból fakadó elhasználódásnak. Fontos a megfelelő termék kiválasztása.
- 4.3 A termék dátum kódja és a szériaszám nem azonosítható.
- 4.4 Az eredeti vásárlást igazoló bizonylat nem kerül felmutatásra az igény benyújtásánál.
- 4.5 Nem rendeltetésszerű használatból fakadó sérülések, beleértve a termék leejtését, a véletlen

baleseteket vagy a használati útmutatónak nem megfelelő használatot.

- 4.6 A DEWALT által nem jóváhagyott kiegészítők használatából vagy a használati útmutatóban nem szereplő kiegészítők használatából fakadó sérülések.
- 4.7 Bármely termék, mely az eredeti termékhez képest módosításra került.
- 4.8 Bármely termék, amelyet nem DEWALT szervíz javított meg vagy kísérelt meg megjavítani vagy amelynél a szerelő nem eredeti DEWALT alkatrészeket használt.
- 4.9 Túlterhelésből fakadó meghibásodás vagy részleges meghibásodás után történő további használat.
- 4.10 Nem megszokott környezetben történő használat, beleértve olyan esetet, mely során folyadék vagy egyéb anyag került a termékbe.
- 4.11 Hiányos karbantartás vagy az elhasználódott részek cseréjének elmulasztása.
- 4.12 A termék hiányosan vagy nem eredeti darabokkal került leadásra.
- 4.13 A termék meghibásodása a használója által történt, nem a használati útmutatónak megfelelő beállításból vagy összeszerelésből fakad. *Mindegyik termék alapos átvizsgálásra került gyártás során. Bármely szállításkor észrevett hibát vagy rossz beállítást azonnal jelezni kell az eladónak.*
- 4.14 Komponens meghibásodása rendeltetésszerű használatból fakadóan. A rendeltetésszerűen elhasználódó komponensek többek között, de nem kizárólag, az alábbiak:

#### Általános Alkatrészek

- Szénkefék
- Burkolatok
- Peremek
- Tömítések
- Zsírok, kenőanyagok
- Vezeték szettek
- Tokmányok
- Tárcsa tartók
- O gyűrűk

#### Termékspecifikus alkatrészek

- Servíz készletek

#### Szögezők

- O gyűrűk
- Rugók
- Ütőszögek
- Ütközők

#### Kalapácsok

- Ütőmechanika
- Szerszámtartó
- Hengerek
- Racsnik

#### Ütvecsavarozók

- Üllő
- Ütő rész
- Bittartó

## 5. Garanciális igény benyújtása

- 5.1 A garanciális igény benyújtásához lépjen kapcsolatba a termék értékesítőjével vagy az Önhöz legközelebb lévő hivatalos DEWALT szervizzel ([www.2helpU.com](http://www.2helpU.com)).
- 5.2 Jutassa vissza a DEWALT terméket az értékesítőjéhez vagy egy hivatalos DEWALT szervízhez valamennyi alkatrészszel és az eredeti vásárlást igazoló bizonylattal.
- 5.3 A hivatalos DEWALT szervíz megvizsgálja a terméket és jóváhagyja vagy visszautasítja a garanciális javítási kérelmet.
- 5.4 Amennyiben a garanciális javítás során a szerelő elhasználódott komponenseket fedeznek fel, a szervíz ajánlatot küldhet Önnek ezen komponensek javításáról vagy cseréjéről.
- 5.5 A termékek rendszeres karbantartásának elmulasztása a jövőbeli igények visszautasítását okozhatja.
- 5.6 A javítás elkészültekor a szervíz a terméket visszajuttatja oda, ahol a garanciális igényt benyújtották.

## 6. Érvénytelen garanciális igények

- 6.1 A DEWALT fenntartja a jogot, hogy visszautasítson bármilyen garanciális igényt, amennyiben a hivatalos szervíz szerint az nem felel meg a DEWALT Európai Garancia feltételeinek.
- 6.2 Amennyiben a garanciális igény visszautasításra került a hivatalos DEWALT szervíz által, a visszautasítás oka megküldésre kerül az igénylő számára a teljes javítás ajánlatával együtt. Amennyiben a garanciális igény visszautasításra került az újraösszeszerelés és a szállítás költsége az igénylő számára kiszámlázásra kerülhet.

## 7. Felhasználói feltételekben beálló változások

- 7.1 A DEWALT fenntartja a jogot, hogy felülvizsgálja és módosítsa a garancia feltételeit, az időtartamot és a termék jogosultságot értesítés nélkül, amennyiben azt szükségesnek tartja.
- 7.2 A jelenlegi DEWALT Európai Elektromos Kéziszerszám Garancia feltételei elérhető a [www.2helpU.com](http://www.2helpU.com) oldalon, a helyi DEWALT értékesítőknél, valamint kérhető a DEWALT magyarországi képviselőjétől.

## JÓTÁLLÁSI FELTÉTELEK

Gratulálunk Önnek ezen magas minőségű képviselő DeWALT készülék megvásárlásához! Fogyasztók részére értékesített termékeinkre:

**10.000,- Ft – 100.000,- bruttó értékhatár között 1 év,  
100.001,- Ft – 250.000,- Ft bruttó értékhatár között 2 év  
250.000,- Ft bruttó értékhatár felett 3 év  
időtartamú jótállást vállalunk.**

**Az áru hibás teljesítése esetén a fogyasztót a jogszabály szerinti kellékszavatossági jogok gyakorlása térítésmentesen megilleti, e jogait a jótállás nem érinti.**

- 1) A Stanley Black & Decker Hungary Kft. a jótállás, kellék- és termékszavatosság alapján végzett igényérvényesítést a 19/2014. (IV.29.) NGM rendelet és a 151/2003. (IX.22.) Kormányrendelet szerint végzi a jótállási idő, illetve a kellék- és termékszavatossági jogok érvényesíthetőségének teljes időtartama alatt, aszerint, hogy a szerződés megkötésekor vagy azt megelőzően rendelkezésre áll, és kapcsolódó reklámokban foglalt feltételek szerint felel a hibás teljesítésért. Az igényérvényesítés lehetősége az áru részét képező, vagy azzal összekapcsolt digitális tartalomra és digitális szolgáltatásra is kiterjed.
  - a) A fogyasztó jótállási igényét a jótállási jeggyel érvényesítheti, ezért kérjük azt őrizze meg. Nem tehető az érvényesítés feltételévé a termék felbontott csomagolásának a fogyasztó általi visszaszolgáltatása.
  - b) Vásárláskor a forgalmazónak (kereskedőnek) a jótállási jegyben fel kell tüntetnie a vállalkozás nevét, a termék azonosítására alkalmas megnevezését és típusát, továbbá – ha van – gyártási számát, a gyártó nevét, címét, ha nem azonos a vállalkozással, valamint a szerződéskötés, illetve a termék fogyasztó részére történő átadásának vagy vállalkozás általi üzembe helyezésének időpontját. A jótállási jegyet a forgalmazó (kereskedő) nevében eljáró személynek alá kell írnia és a kereskedés azonosítására alkalmas tartalmú (minimum cégnév, üzlet címe) bélyegzővel olvashatóan le kell bélyegezni, továbbá elektronikus dokumentumon történő átadás esetén tartalmaznia kell az elektronikus aláírást. Kérjük, kísérelje figyelemmel a jótállási jeggyel megfelelő érvényesítését, mivel a kijelölt szervizeknél a jótállási igény érvényes jótállási jeggyel érvényesíthető. Amennyiben a jótállási jegy szabálytalanul került kiállításra, jótállási igényével kérjük forduljon a terméket az Ön részére értékesítő partnerünkhöz (kereskedőhöz). Az előírt tartalmú jótállási jegyet a vállalkozás elektronikus úton is átadhatja a fogyasztó részére, ha annak tartalma megfelel a fenti követelményeknek, és amelyre legkésőbb a termék átadása vagy üzembe helyezés napján köteles. Amennyiben nem közvetlen megküldéssel kerül sor az átadásra, hanem letétbást biztosító elérési cím formájában, úgy a letétlétőség a jótállási idő végéig nem szüntethető meg.
  - c) A jótállási jegy szabálytalan kiállítása vagy a fogyasztó rendelkezésére bocsátásának elmaradása nem érinti a jótállási érvényességét. Kérjük, hogy a jótállási jegyben kívül a nyugtát vagy számlát is szíveskedjen megőrizni a gyorsabb és hatékonyabb ügyintézés érdekében, mert a szerződés megkötése az ellenérték megfizetését igazoló bizonylattal is bizonyítható.
  - d) Elvesztett jótállási jegyet csak a fogyasztói szerződés létrejöttét igazoló nyugta vagy számla ellenében tudunk pótolni!
- 2) Nem terjed ki a jótállás:
  - a) amennyiben a hiba oka rendeltetésellenes, illetve a mellékelt magyar nyelvű használati kezelési útmutatóban foglaltaktól eltérő használat, átalakítás, szakszerűtlen kezelés, helytelen tárolás, elemi kár

vagy egyéb a vásárlás után a fogyasztó érdekkörében keletkezett ok miatt következik be;

- b) azon alkatrészekre, amelyek esetében a meghibásodás a jótállási időn belüli rendeltetéseszerű használat mellett az alkatrészek természetes elhasználódása, kopása miatt következett be (így különösen: fűrészlánc, fűrészlapp, gyalukész, meghajtószíj), csapágyak, szénkefe, csillagkerék);
  - c) a készülék túlterhelése miatt jelentkező hibákra, amelyek a hajtómű meghibásodásához, vagy egyéb ebből adódó károkhoz vezetnek;
  - d) a termék nem hivatalos szervizben történt javításából eredő hibákra;
  - e) az olyan károsodásokra, amelyek nem gyári kiegészítő készülékek és tartozékok használatából adódnak amennyiben a jótállásra kötelezett a szakszerviz vagy szakvélemény által bizonyítja, hogy a hiba a fenti okok valamelyikére vezethető vissza.
- 3) A termék meghibásodása esetén a fogyasztót az alábbi jogok illetik meg:
    - a) A fogyasztó elsősorban a kijavítás vagy csere iránti igényét a választása szerint a vállalkozás székhelyén, bármely telephelyén, fióktelepén, illetve kijavítás iránti igényét közvetlenül a jótállási jegyben feltüntetett javítószolgálatnál is érvényesítheti. Termékszavatosság keretében a fogyasztó a jótállási jegyben feltüntetett gyártótól vagy forgalmazótól is követelheti a hiba kijavítását vagy a termék kicserélését, melyre a forgalomba hozataltól számított két év elteltéig van lehetősége.
    - b) Kérjük, hogy a hiba felfedezését követő legrövidebb időn belül szíveskedjen azt a vállalkozásnál vagy a szervizben bejelenteni. A fogyasztónak az árut a kijavítás vagy kicserélés teljesítése érdekében a vállalkozás rendelkezésére kell bocsátania. A vállalkozásnak a saját költségére kell biztosítania a kicserélt áru visszavételét.
    - c) Ha a fogyasztási cikk a vásárlástól számított három munkanapon belül meghibásodik, a fogyasztó ezen időtartamon belül kérheti annak kicserélését feltéve, hogy a meghibásodás a rendeltetéseszerű használatot akadályozza. A hiba fennállásának, vagy a rendeltetéseszerű használatot akadályozó mérték megállapításához a kereskedő/gyártó a szakszerviz közreműködését kérheti / vagy szakvéleményt szerezhet be.
    - d) Amennyiben a jótállási igény bejelentését követően a vállalkozás az igény teljesíthetőségéről azonnal nem tud nyilatkozni, úgy öt munkanapon belül, igazolható módon értesítenie kell a fogyasztót az álláspontjáról.
    - e) A vállalkozásnak, illetve a javítószolgálatnak törekednie kell arra, hogy a kijavítás vagy kicserélést legfeljebb 15 napon belül megfelelő minőségben elvégezze, elvégeztesse. Ha a kijavítás vagy kicserélés időtartama a 15 naptól meghaladja, akkor a vállalkozás a fogyasztót tájékoztatni köteles annak várható időtartamáról. A tájékoztatás a fogyasztó előzetes hozzájárulása esetén, elektronikus úton vagy a fogyasztó általi átvételre alkalmas más módon történik.
      - Ha a jótállási időtartam alatt a termék első alkalommal történő javítása során megállapítását nyer, hogy a termék nem javítható, úgy a fogyasztó eltérő rendelkezése hiányában 8 napon belül ki kell cserélni. Ha a cserére nincs lehetőség, úgy a megfizetést igazoló bizonylaton szereplő bruttó vételárát 8 napon belül köteles a vállalkozás a fogyasztó részére visszatéríteni.
      - Ha a jótállási időtartam alatt a termék 3 alkalommal történő javítást követően ismét meghibásodik - a fogyasztó eltérő rendelkezése hiányában, valamint ha a fogyasztó nem igényli a vételár arányos leszállítását, és nem kívánja a terméket a vállalkozás költségére kijavítani vagy mással kijavíttatni -, úgy a megfizetést igazoló bizonylaton szereplő bruttó

vételárat 8 napon belül köteles a vállalkozás a fogyasztó részére visszatéríteni.

- Ha a termék kijavítására a vállalkozás részére való közléstől számított 30 napig nem kerül sor, a fogyasztó eltérő rendelkezése hiányában a vállalkozás köteles a terméket a határidő eredménytelen elteltét követő 8 napon belül kicserélni. Ha a cserére nincs lehetőség, úgy a megfizetést igazoló bizonylaton szereplő bruttó vételárat 8 napon belül köteles a vállalkozás a fogyasztó részére visszatéríteni.
- f) A fogyasztó az ellenszolgáltatás arányos leszállítását igényelheti, vagy a szerződéstől elállhat, ha a kötelezett a kijavítást vagy a kicserélést nem vállalta, e kötelezettségének nem tud eleget tenni, vagy ha a jogosultnak a kijavításhoz vagy kicseréléshez fűződő érdeke megszűnt. Az ellenszolgáltatás leszállítása akkor arányos, ha annak összege megegyezik a fogyasztónak szerződés szerű teljesítés esetén járó, valamint a fogyasztó által ténylegesen megkapott áru értékének különbözetével.
- g) A vállalkozás megtagadhatja az áru szerződésszerűvé tételét, ha a kijavítás, illetve a kicserélés lehetetlen, vagy ha az aránytalan többletköltséget eredményezne a vállalkozásnak, figyelembe véve valamennyi körülményt, ideértve a szolgáltatás hibátlan állapotban képviselt értékét, valamint a szerződésszegés súlyát.
- h) A fogyasztó akkor is jogosult - a szerződésszegés súlyához igazodva - az ellenszolgáltatás arányos leszállítását igényelni, vagy az adásvételi szerződést megszüntetni, ha
- a vállalkozás nem végezte el a kijavítást vagy kicserélést, vagy elvégezte azt, de részben vagy egészben nem teljesítette, vagy megtagadta az áru szerződésszerűvé tételét;
  - ismételt teljesítési hiba merült fel, annak ellenére, hogy a vállalkozás megkísérelte az áru szerződésszerűvé tételét;
  - a teljesítés hibája olyan súlyú, hogy azonnali árszállítást vagy az adásvételi szerződés azonnali megszüntetését teszi indokoltá; vagy
  - a vállalkozás nem vállalta az áru szerződésszerűvé tételét, vagy a körülményekből nyilvánvaló, hogy a vállalkozás észszerű határidőn belül vagy a fogyasztónak okozott jelentős érdeksérelem nélkül nem fogja az árut szerződésszerűvé tenni.
- i) A fogyasztó adásvételi szerződés megszüntetésére vonatkozó kellékszavatossági joga a vállalkozásnak címzett, a megszüntetésre vonatkozó döntést kifejező jognyilatkozattal gyakorolható.
- j) Jelentéktelen hiba miatt elállásnak nincs helye. Ha a fogyasztó hibás teljesítésre hivatkozva kívánja megszüntetni az adásvételi szerződést, a vállalkozást terheli annak bizonyítása, hogy a hiba jelentéktelen.
- k) Nem számít bele a jótállási időbe a kijavítási időnek az a része, amely alatt a fogyasztó a terméket nem tudta rendeltetésszerűen használni.
- l) A terméknek a kicseréléssel vagy kijavítással érintett részére a jótállási idő újból kezdődik.
- 4) A jótállás keretében tartozó kijavítás vagy csere esetén a vállalkozásnak, illetve a javítószolgáltatásnak a jótállási jegyen fel kell tüntetni:
- a kijavítás iránti igény bejelentésének és a kijavításra történő átvétel időpontját,
  - a hiba okát és a kijavítás módját;
  - a termék fogyasztó részére történő visszaadásának időpontját,
  - a kicserélés tényét és időpontját.

**Bizunk termékeink minőségében, ezért kiterjesztett gyártói garanciát kínálunk, mely kedvező formában kiegészíti és semmi esetre sem befolyásolja hátrányosan az Ön törvényes jogait. A gyártói garancia igénybevételéhez szükséges regisztrációs feltételekről és egyéb részletekről tájékozódjon a <http://service.dewalt.hu> elérhetőségen.**

<b>Gyártó:</b>	<b>Forgalmazó:</b>
DEWALT	Stanley Black & Decker Hungary Kft
Richard-Klinger-Straße 11	1016. Budapest,
65510 Idstein,	Mészáros u. 58/B
Germany	Tel.: +36-1-328-55-00

**Márkaszervíz**  
 FIXIT Hungary Kft. 3526  
 Miskolc Zsolcai kapu 9-11. / 49  
 RMA system: <http://rma.fixit-service.com>  
 E-mail: [dewalt@hu.fixit-service.com](mailto:dewalt@hu.fixit-service.com)  
 Tel: +36 46 500 385

Stan Tools And Nails Ltd. Körösi út 8. 2363 Felsőpakony  
 e-mail: [info@stanleytools.hu](mailto:info@stanleytools.hu)  
 Tel: +36303398429

**Fogyasztói jogvita esetén a fogyasztó a megyei (fővárosi) kereskedelmi és iparkamarák mellett működő békéltető testület eljárását is kezdeményezheti!**

**Kereskedő által a vásárlással egyidejűleg kitöltendő**

Kereskedő neve és címe:  
 .....  
 A fogyasztási cikk megnevezése:.....  
 Típusa: .....  
 Gyártási száma: .....  
 Szerződéskötés és a termék fogyasztó részére történő átadásának dátuma: .....  
 A fogyasztási cikk bruttó vételára:.....,-Ft  
 ..... P.H.  
 Aláírás

**Kereskedő által kitöltendő kicserélés esetén**

A fogyasztó a hibás terméket valamennyi tartozékával átadta.  
 A kicserélés időpontja:  
 ..... P.H.  
 Aláírás  
 A hibátlan terméket átvettem.  
 A kicserélt új termék átvételének időpontja: .....  
 .....  
 ..... fogyasztó aláírása

**Kijavítás esetén a szerviz tölti ki:**

**1. javítás**

A kijavítási igény bejelentésének és a kijavításra átvétel időpontja  
 .....  
 Szervizbe érkezés időpontja: .....  
 Munkalap száma: .....  
 A bejelentett hiba oka.....  
 Elvégzett javítás: .....  
 Szervizből kiadás időpontja:.....  
 A fogyasztó részére történő visszaadás időpontja: .....  
 Amennyiben a termék nem javítható, a csereigény alapos: igen / nem  
 (aláhúzással jelölendő) ..... P.H.  
 aláírás

**2. javítás**

A kijavítási igény bejelentésének és a kijavításra átvétel időpontja  
 .....  
 Szervizbe érkezés időpontja: .....  
 Munkalap száma: .....  
 A bejelentett hiba oka.....  
 Elvégzett javítás: .....  
 Szervizből kiadás időpontja:.....  
 A fogyasztó részére történő visszaadás időpontja: .....  
 Amennyiben a termék nem javítható, a csereigény alapos: igen / nem  
 (aláhúzással jelölendő) ..... P.H.  
 aláírás

**3. javítás**

A kijavítási igény bejelentésének és a kijavításra átvétel időpontja  
 .....  
 Szervizbe érkezés időpontja: .....  
 Munkalap száma: .....  
 A bejelentett hiba oka.....  
 Elvégzett javítás: .....  
 Szervizből kiadás időpontja:.....  
 A fogyasztó részére történő visszaadás időpontja: .....  
 Amennyiben a termék nem javítható, a csereigény alapos: igen / nem  
 (aláhúzással jelölendő) ..... P.H.  
 aláírás

**4. javítás**

A kijavítási igény bejelentésének és a kijavításra átvétel időpontja  
 .....  
 Szervizbe érkezés időpontja: .....  
 Munkalap száma: .....  
 A bejelentett hiba oka.....  
 Elvégzett javítás: .....  
 Szervizből kiadás időpontja:.....  
 A fogyasztó részére történő visszaadás időpontja: .....  
 Amennyiben a termék nem javítható, a csereigény alapos: igen / nem  
 (aláhúzással jelölendő) ..... P.H.  
 aláírás

DeWALT Szervizpartnerek

<b>Stanley Black&amp;Decker Hungary Kft kereskedelmi képviselet</b>		
		<b>Tel.</b>
<b>Iroda</b>	<b>1016 Bp. Mészáros u 58/b.</b>	<b>+36-1-328-55-00</b>

<b>Központi Márkaszerviz</b>			
		<b>Tel/fax</b>	
FIXIT Hungary Kft.	<b>Zsolcai kapu 9-11 3526 Miskolc</b>	+36 46 500 385	dewalt@hu.fixit-service.com <a href="https://rma.fixit-service.com/">https://rma.fixit-service.com/</a>
Stan Tools And Nails Ltd.	<b>Kőrösi út 8. 2363 Felsőpakony</b>	+36 303 398 429	info@stanleytools.hu









**CZ** ZÁRUČNÍ LIST

**PL** KARTA GWARANCYJNA

**H** JÓTÁLLÁSI JEGY

**SK** ZÁRUČNÝ LIST

---

---

# DEWALT®

**CZ** měsíců  
**H** hónap

**12**

**PL** miesięcy  
**SK** mesiacov

---

<b>CZ</b>	Výrobní kód	Datum prodeje	Razítko prodejny Podpis
<b>H</b>	Gyári szám	A vásárlás napja	Pecset helye Aláírás
<b>PL</b>	Numer seryjny	Data sprzedaży	Stempel Podpis
<b>SK</b>	Číslo série	Dátum predaja	Pečiatka predajne Podpis

CZ

Adresy servisu  
Band Servis  
Klásterského 2  
CZ-140 00 Praha 4  
Tel.: 00420 244 403 247  
Fax: 00420 241 770 167

Band Servis  
K Pasekám 4440  
CZ-760 01 Zlín  
Tel.: 00420 577 008 550,1  
Fax: 00420 577 008 559  
<http://www.bandservis.cz>

H

FIXIT Hungary Kft.  
Zsolcai kapu 9-11  
3526 Miskolc  
Tel.:+36 46 500 385  
e-mail:  
[dewalt@hu.fixit-service.com](mailto:dewalt@hu.fixit-service.com)  
<https://rma.fixit-service.com/>

Stan Tools And Nails Ltd.  
Kőrösi út 8.  
2363 Felsőpakony  
Tel: +36303398429  
e-mail: [info@stanleytools.hu](mailto:info@stanleytools.hu)

PL

Centralny Serwis Gwarancyjny  
ERPATECH  
ul. Bakaliowa 26  
05-080 Mościska  
Tel.: (22) 431-05-05  
[serwis@erpatech.pl](mailto:serwis@erpatech.pl)

SK

Adresa servisu  
Band Servis  
Paulínska ul. 22  
SK-917 01 Trnava  
Tel.: 00421 335 511 063  
Fax: 00421 335 512 624

CZ Dokumentace záruční opravy		PL Przebieg napraw gwarancyjnych				
H A garanciális javítás dokumentálása		SK Záznamy o záručných opravách				
CZ	Číslo	Datum příjmu	Datum zakázky	Číslo zakázky	Závada	Razítko Podpis
H	Sorszám	Bejelentés időpontja	Javítási időpont	Javítási munkalapszám	Hiba jelleg oka	Pecsét Aláírás
	Jótállás új határideje					
PL	Nr.	Data zgłoszenia	Data naprawy	Nr. zlecenia	Przebieg naprawy	Stempel Podpis
SK	Číslo dodávky	Dátum nahlásenia	Dátum opravy	Číslo objednávky	Popis poruchy	Pečiatka Podpis