

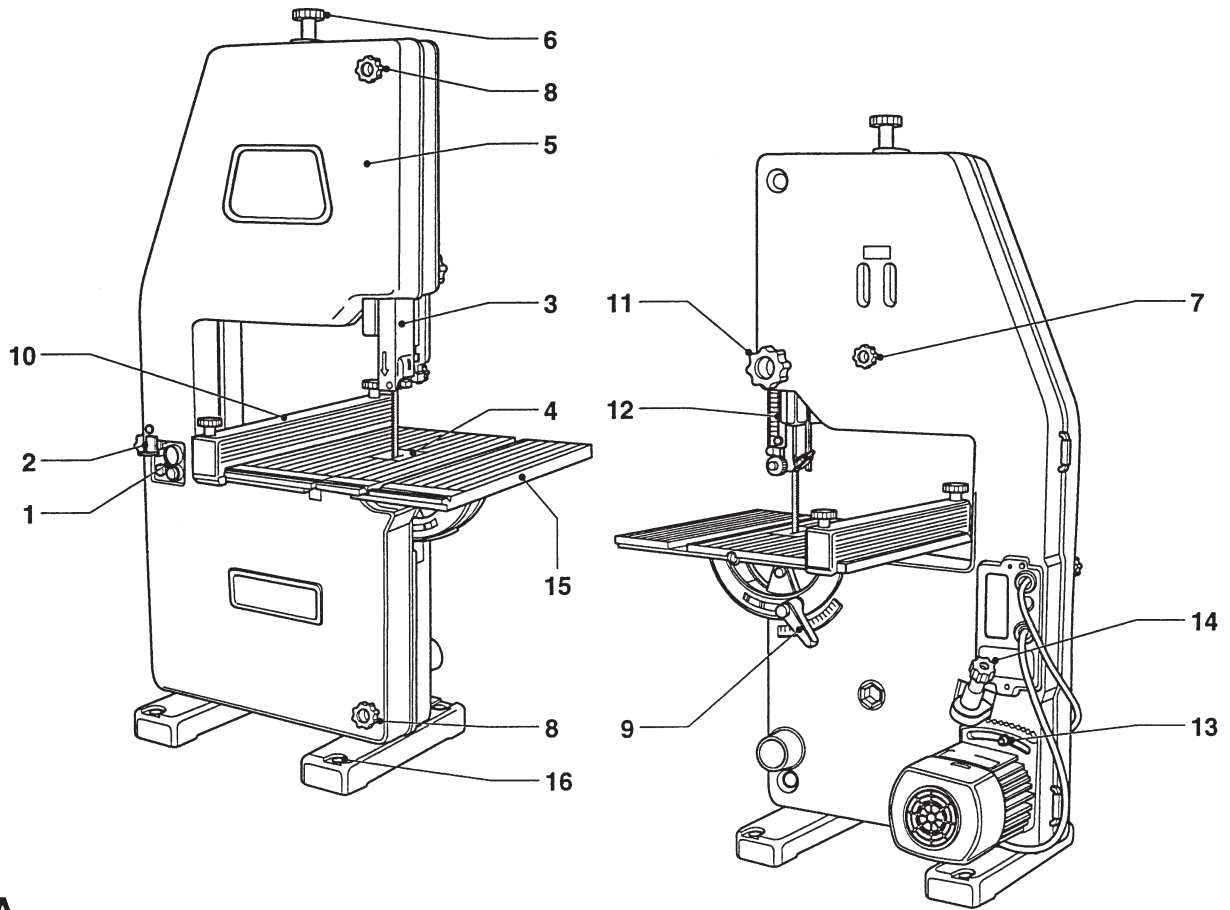
---

# **DEWALT**

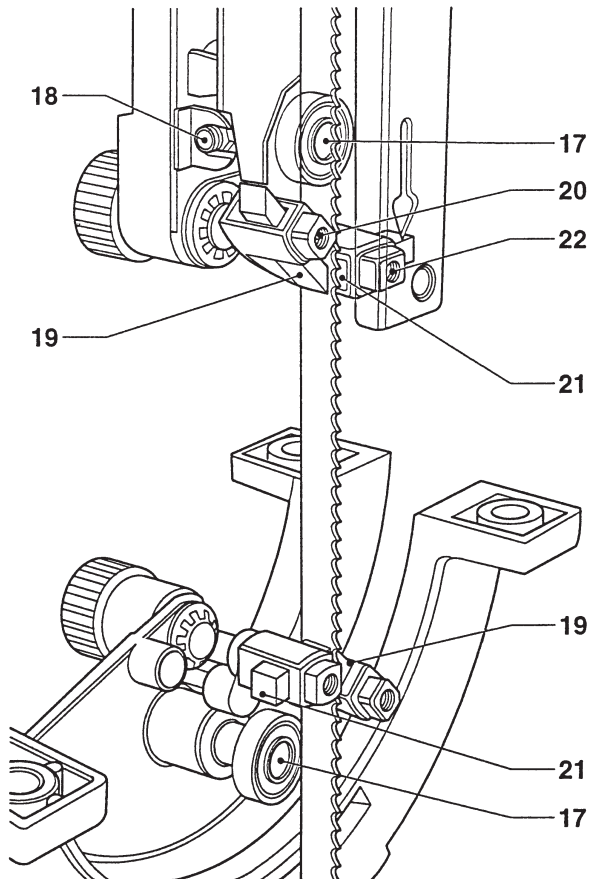
---

559110-26 CZ

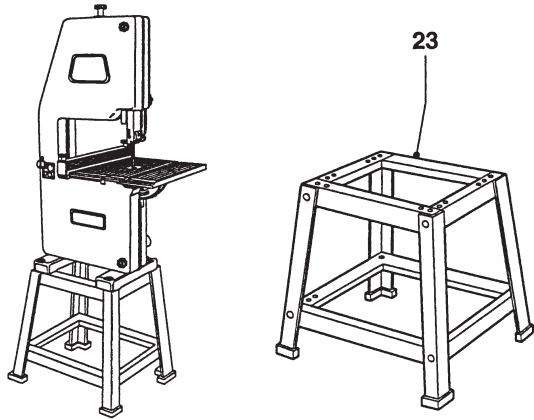
**DW738**  
**DW739**



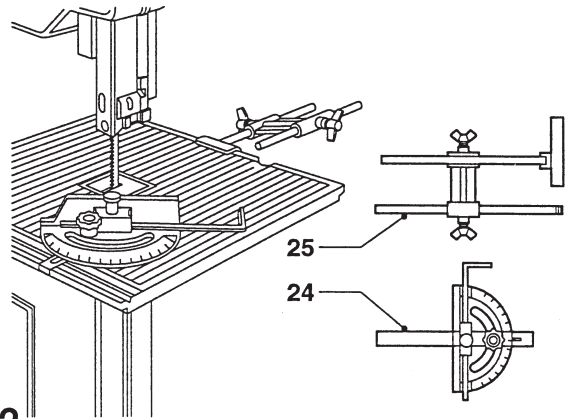
**A**



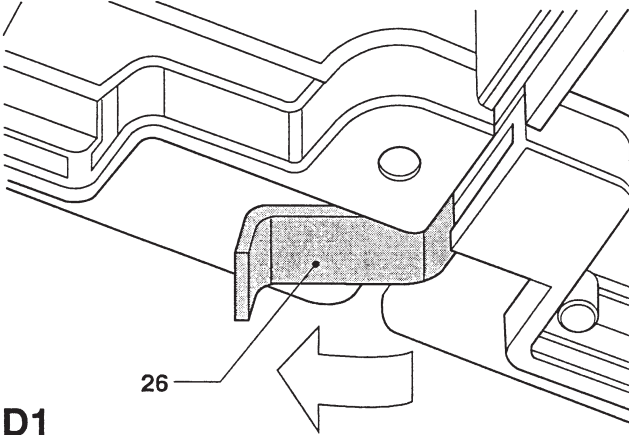
**B**



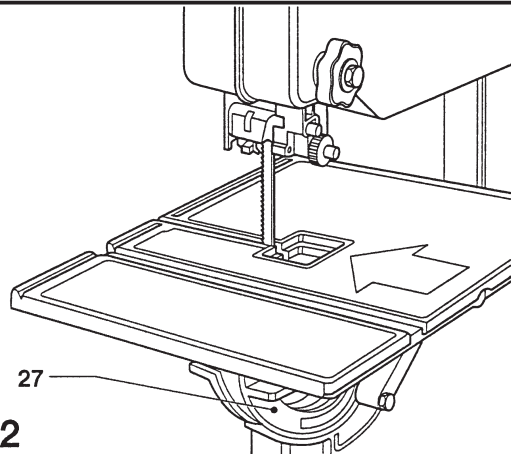
C1



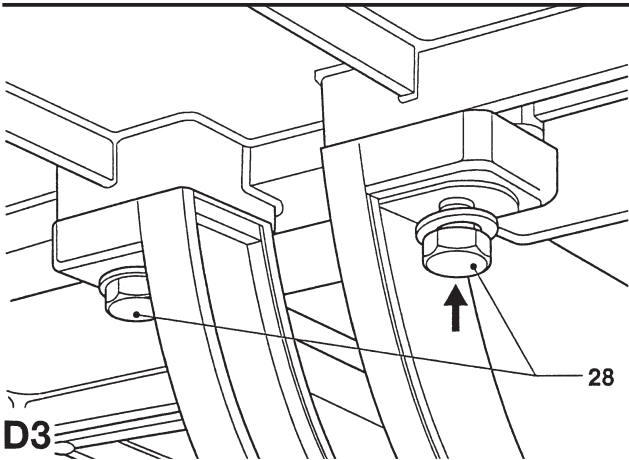
C2



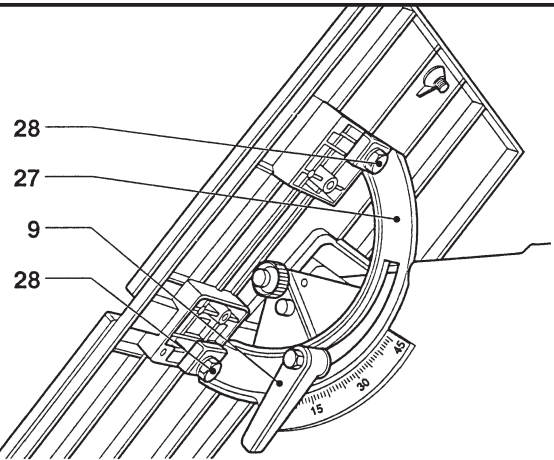
D1



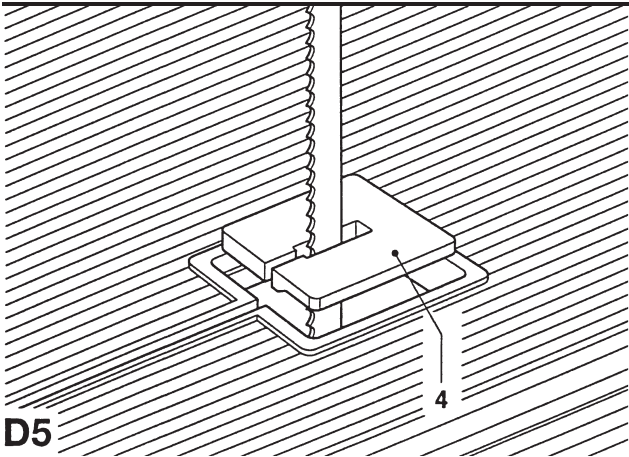
D2



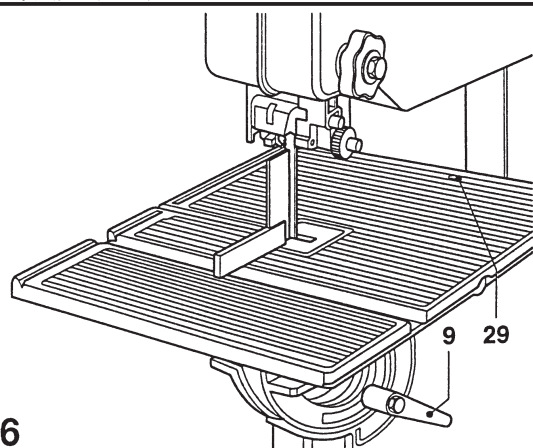
D3



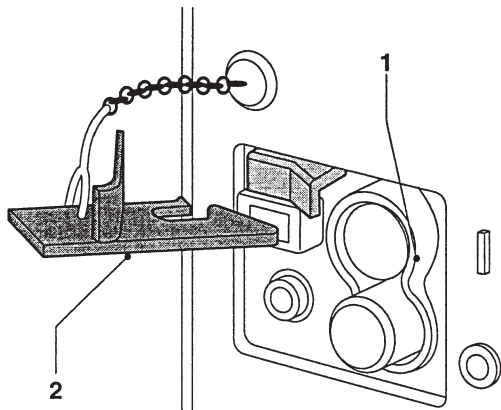
D4



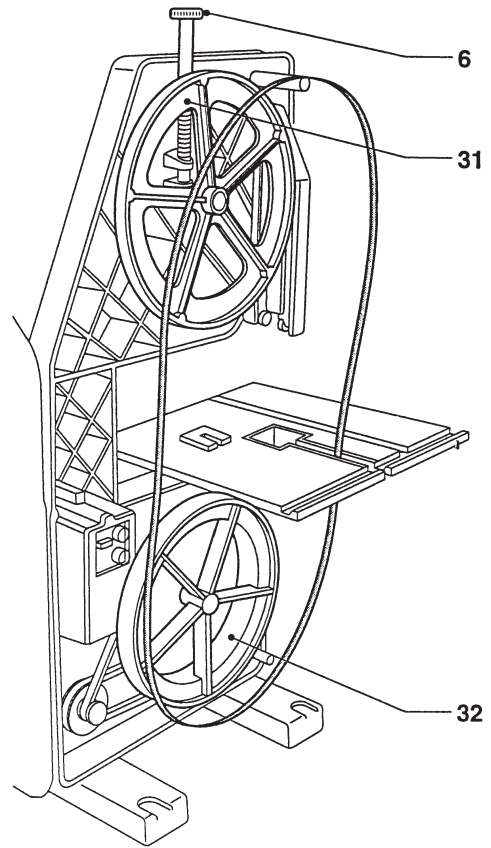
D5



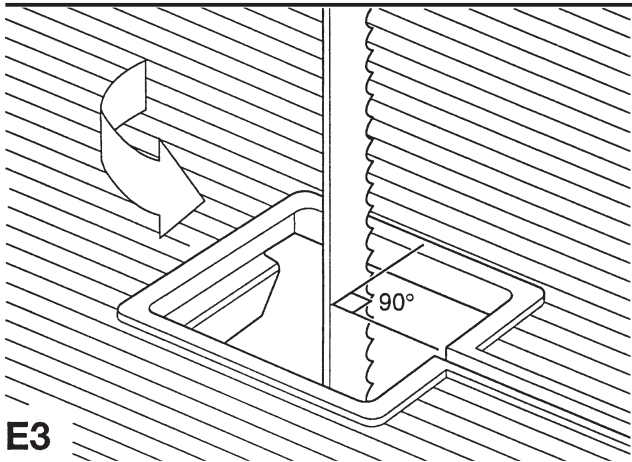
D6



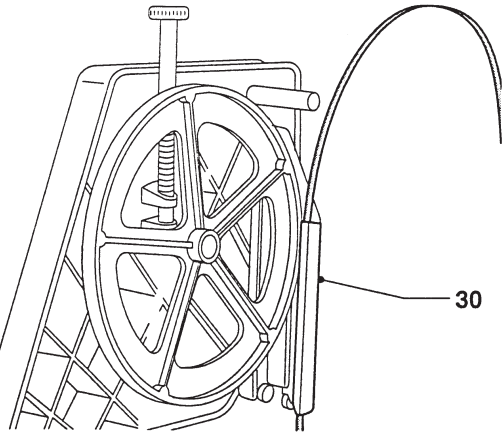
**E1**



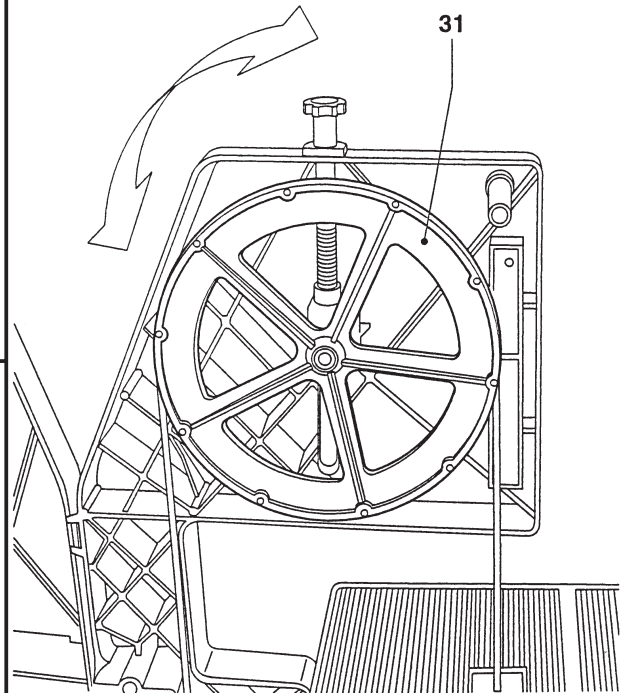
**E2**



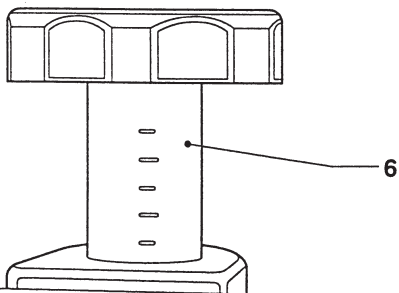
**E3**



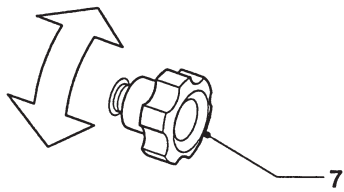
**E4**



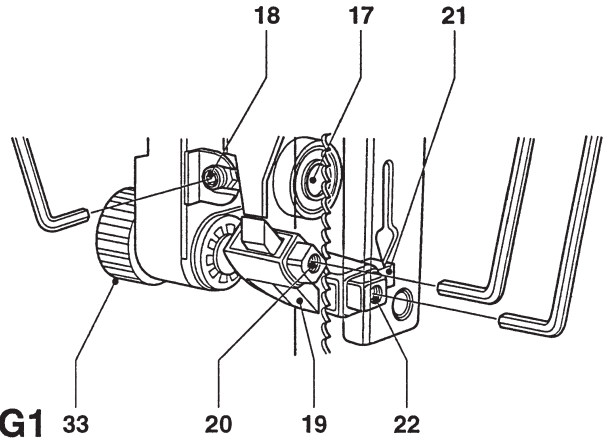
**F2**



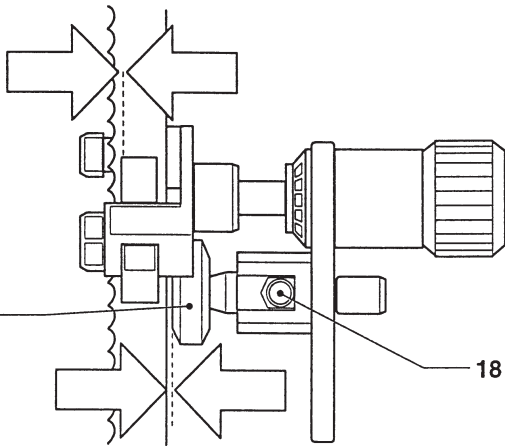
**F1**



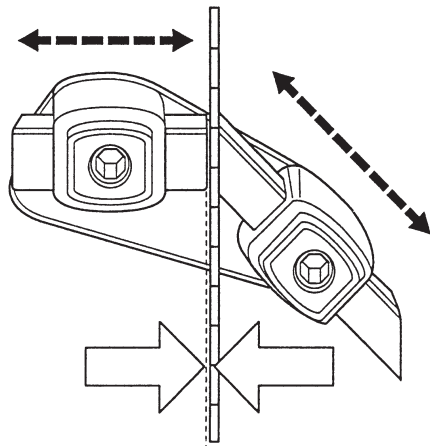
**F3**



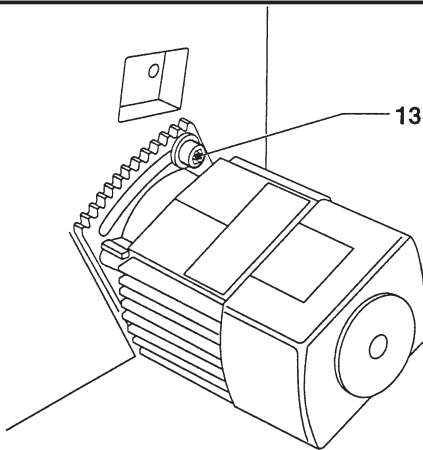
**G1**



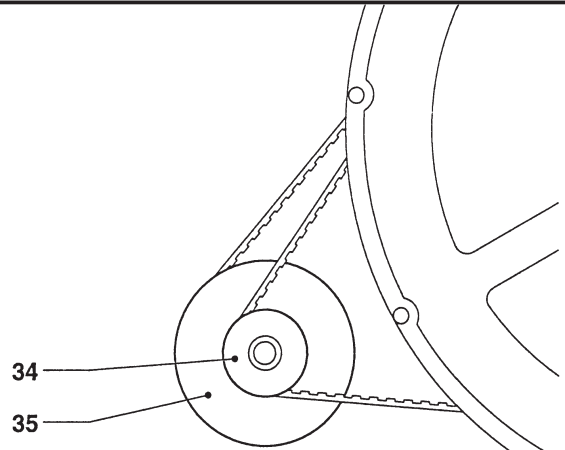
**G2**



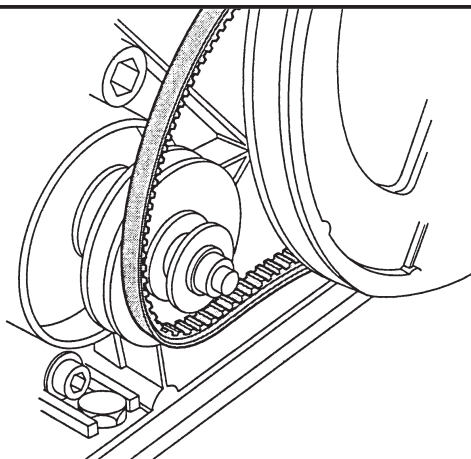
**G3**



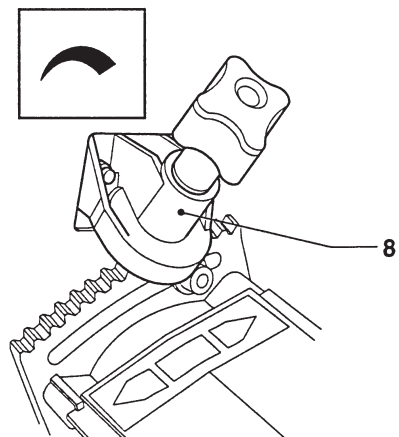
**H1**



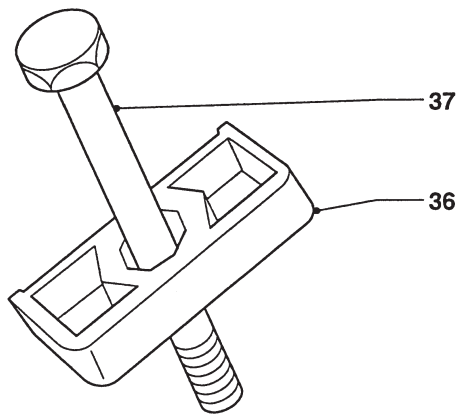
**H2**



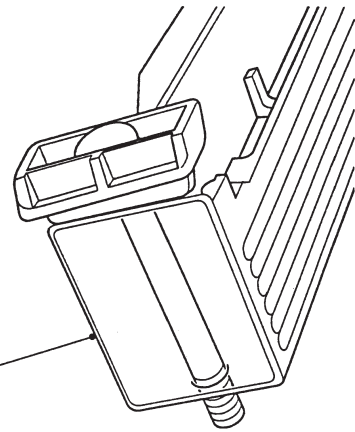
**H3**



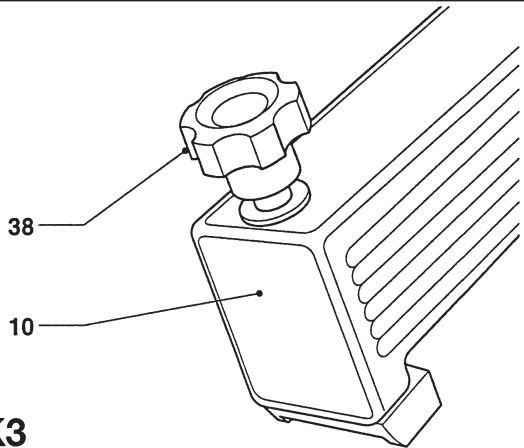
**J**



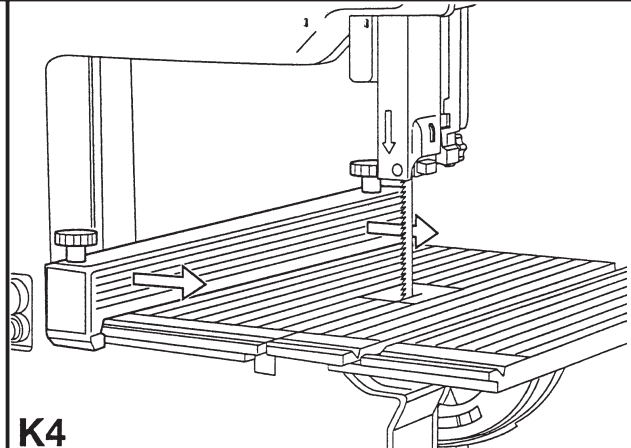
**K1**



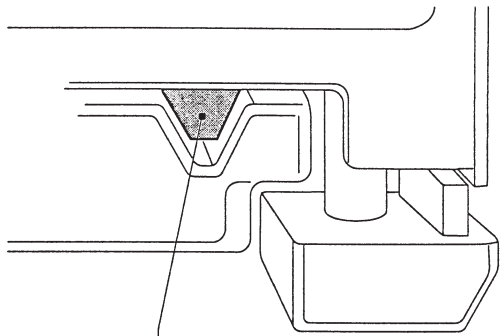
**K2**



**K3**

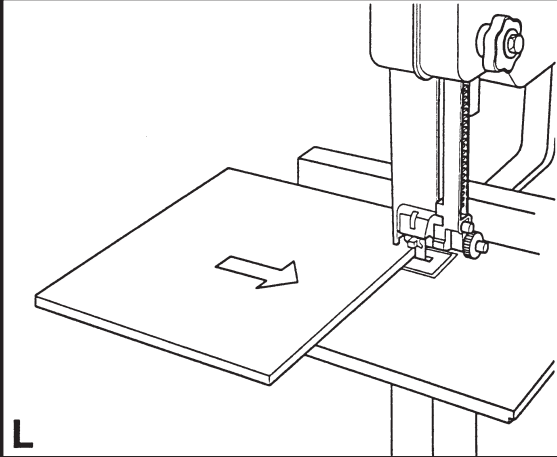


**K4**

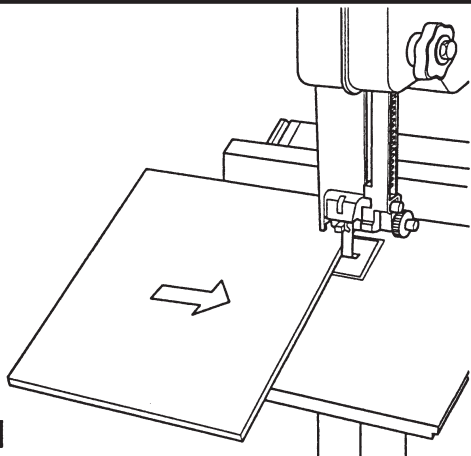


**K5**

39



**L**



**M**

# PÁSOVÁ PILA

# DW738, DW739

## Blahopřejeme Vám!

Zvolili jste si náradí firmy DEWALT. Roky zkušeností, důkladný vývoj výrobků a inovace vytvořily z firmy DEWALT jednoho z nejspolehlivějších partnerů pro uživatele profesionálního náradí.

## Technické údaje

		DW738	DW739
Napětí	V	230	230
Motor – příkon	W	760	760
Řezná rychlost	m/min <sup>-1</sup>	330/800	330-800
Otáčky motoru	min <sup>-1</sup>	2.800	2.800
Max. řezná výška	mm	155	155
Max. řezná šířka	mm	310	310
Rozměry pracovní desky	mm	380x380	380x380
Sklon pracovní desky		0 – 45°	0 – 45°
Celková výška	mm	970	970
Celková šířka	mm	510	510
Celková délka	mm	660	660
Hmotnost	kg	23	23

Pojistky: náradí 230 V ..... 10 A v napájecí síti

V tomto návodu jsou použity následující symboly:



Upozorňuje na riziko osobního poranění, zkrácení životnosti náradí nebo jeho poškození v případě nedodržení pokynů uvedených v tomto návodu.



Upozorňuje na riziko úrazu způsobené elektrickým proudem.



Ostré hrany.

## Obsah balení

Toto balení obsahuje:

- 1 částečně smontovaný stroj
- 1 pracovní desku
- 1 pravítko pro podélné řezání
- 1 nástrčný klíč 8 mm
- 1 krabici obsahující:

- 1 vložku pracovní desky
  - 2 vodící prvky pilového pásu (45°)
  - 2 vodící prvky pilového pásu (90°)
  - 3 šrouby se čtyřhrannou hlavou M8x60
  - 4 šestihranné matice M8
  - 8 podložek D8
  - 2 podložky D6
  - 1 šestihranný šroub M8x60
  - 4 šestihranné šrouby M8x20
  - 2 šestihranné šrouby M6x65
  - 2 plastové úchytky
  - 2 příchytky pravítka
  - 1 zástrčný klíč 2,5 mm
  - 1 zástrčný klíč 6 mm
- 1 návod k použití
  - 1 výkresovou dokumentaci
- Zkontrolujte, zda nedošlo během přepravy k poškození stroje, jeho částí nebo příslušenství.
  - Před zahájením pracovních operací věnujte dostatek času pečlivému pročení a porozumění tomuto návodu.

## Popis (obr. A)

Vaše pásová pila DW738/DW739 byla zkonstruována pro odborné dílenské použití: provádí přímé, kruhové, úhlové a šikmé řezání. Může řezat široký okruh materiálů jako jsou dřevo, plasty, neželezné kovy a kůže (usně).

### Obr. A

- 1 Hlavní spínač
- 2 Bezpečnostní klíč
- 3 Kryt pilového pásu
- 4 Vložka pracovní desky
- 5 Kryt
- 6 Napínák pilového pásu
- 7 Regulátor vyvážení pilového pásu
- 8 Zajišťovací šrouby krytu
- 9 Zajišťovací páka sklonu pracovní desky
- 10 Pravítko
- 11 Regulátor výšky krytu pilového pásu
- 12 Horní montážní sestava krytu a vodítka pilového pásu
- 13 Zajišťovací šroub motoru
- 14 Regulátor rychlosti pilového pásu (DW739)
- 15 Pracovní deska
- 16 Montážní otvory

## Obr. B

- 17 Zadní nosné ložisko pilového pásu
- 18 Zajišťovací závrtný šroub (červík) pro 17
- 19 Vodící prvky pilového pásu 45°
- 20 Zajišťovací závrtný šroub (červík) pro 19
- 21 Vodící prvky pilového pásu 90°
- 22 Zajišťovací závrtný šroub (červík) pro 21

## Přídavné příslušenství

### Obr. C1

- 23 Stojan

### Obr. C2

- 24 Pravítko pro úhlové řezání
- 25 Měřidlo délky řezu

## Elektrická bezpečnost

Elektromotor byl zkonstruován pouze pro jedno napětí. Vždy zkontrolujte, zda zdroj napětí odpovídá napětí na výkonovém štítku.

## Použití prodlužovacího kabelu

Jestliže je požadováno použití prodlužovacího kabelu, použijte pouze schválený typ kabelu, který je vhodný pro příkon tohoto stroje (viz technické údaje). Minimální průřez vodiče je 1,5 mm<sup>2</sup>.

V případě použití navinovacího kabelu, odviňte vždy celý kabel.

## Montáž a seřízení



Dříve než začnete s montáží a seřizováním, vždy odpojte stroj od sítě.

- Pila je již kompletně smontovaná, kromě pracovní desky a pravítka pro podélné řezání.

### Montáž pracovní desky (obr. A, D1 – D6)

- Otočte zajišťovací pákou (9, obr. A) sklonu pracovní desky přibližně o polovinu otáčky proti směru hodinových ručiček, abyste uvolnily naklápěcí segmenty (27, obr. D2).
- Sklopte dozadu spojku (26), která překrývá drážku pilového pásu v pracovní desce (obr. D1).
- Položte pracovní desku na segmenty (27) tak, aby drážka pilového pásu směřovala k přední části stroje (obr. D2).

- Opatrně posunujte pracovní desku podél pilového pásu. Usadte ji tak, aby byly montážní otvory v pracovní desce srovnány s otvory v segmentech.
- Do obou předních otvorů vložte šestihřanné šrouby M8x20 (28) s podložkami. Přitáhněte je pouze rukou (obr. D3).
- Sklopte pracovní desku v úhlu 45°.
- Do obou zadních otvorů vložte šestihřanné šrouby M8x20 (28) s podložkami (obr. D4).
- Pomocí nástrčného klíče utáhněte všechny čtyři šrouby.
- Usadte vložku (4) řádně do pracovní desky (obr. D5).
- Sklopte zpět do původní polohy spojku (26) (obr. D1).
- Otáčením regulátoru výšky (11) po směru hodinových ručiček zcela zvedněte kryt pilového pásu (3) (obr. A).
- Pomocí úhelníku zkontrolujte, zda je pracovní deska ve správném úhlu k pilovému pásu, jestliže je nastavena ve vodorovné poloze. Jestliže je nutné seřízení, povolte zajišťovací páku pracovní desky a podle potřeby nastavte závrtný šroub (29) (obr. D6).

### Montáž pilového pásu (obr. A, D1, D5, E1 – E4)



Zuby nového pilového pásu jsou velmi ostré a mohou být nebezpečné.

- Odšroubujte oba zajišťovací šrouby krytu (8) a otevřete kryt (5) (obr. A).
- Překlopte spojku (26), která překrývá drážku pilového pásu v pracovní desce (obr. D1).
- Vyjměte vložku (4) z pracovní desky.
- Zasuňte pilový pás do drážky v pracovní desce. Zkontrolujte, zda zuby pilového pásu směřují dopředu a dolů (obr. E2).
- Otočte pilový pás o 90° a opatrně jej zasuňte do vodící drážky (30) (obr. E3 a E4).
- Umístěte pilový pás mezi vodící prvky (19) a (21).
- Opatrně nasadte pilový pás na řemenice (31) a (32) (obr. E2). Jestliže je to nutné, otáčením napínáku pilového pásu (6, obr. A) proti směru hodinových ručiček můžete snížit polohu horní řemenice.
- Usadte vložku (5) řádně do pracovní desky



- (obr. D5).
- Sklopte zpět do původní polohy spojku (26) (obr. D1).
- Podle dále uvedeného postupu nastavte napnutí pilového pásu, vodící prvky a nosné ložisko.

### **Nastavení napnutí pilového pásu (obr. F1)**

Správné napnutí závisí na šířce použitého pilového pásu. Podrobnosti jsou uvedeny v tabulce na pile.

- Napínejte pilový pás pomocí napínáku (6), dokud stupnice neoznačuje napnutí pilového pásu odpovídající jeho šířce.

### **Nastavení polohy pilového pásu (obr. A, F2 a F3)**

Pilový pás musí být vystředěn na okraj řemenic.

- Podle výše uvedeného postupu otevřete kryt.
- Zatímco jednou rukou budete otáčet horní řemenicí, druhou rukou pomalu otáčejte regulátorem vyvážení pilového pásu (7) (obr. A a F3).



Nedotýkejte se pilového pásu, ale pomocí prstů otáčejte paprsky horní řemenice (22).

### **Nastavení vodících prvků pilového pásu a zadních nosných ložisek (obr. B, G1 – G3)**

V průběhu řezných operací je pilový pás vystaven působení čelních a bočních sil. Zadní nosná ložiska (17, obr. G1) jsou umístěna 0,5 mm za pilovým pásem a kontrolují zpětné pohyby pilového pásu.

Vodící prvky (45° a 90°) jsou umístěny 0,1 mm od pilového pásu a kontrolují jeho boční pohyb.

- Vyjměte vložku (4) a nakloňte pracovní desku o 45°.
- Povolte závrtný šroub (18) a odsuňte zadní nosné ložisko (17) od pilového pásu (obr. G1).
- Pomocí vroubkovaného regulátoru (33) nastavte vodící prvky těsně za zuby pilového pásu (obr. G1).
- Umístěte zadní nosná ložiska (17) do vzdálenosti 0,1 mm za pilový pás a opět přitáhněte zajišťovací šrouby (18) (obr. G1).
- Povolte závrtné šrouby (20) a (22) a vložte

do držáku vodící prvky pilového pásu (19) a (21) (obr. G1).

- Nastavte vodící prvky do vzdálenosti přibližně 0,5 mm od pilového pásu.
- Dotáhněte závrtné šrouby (20) a (22) (obr. G1).

### **Změna rychlosti**

#### **DW738 (obr. H1-H3)**

Vaše pásová pila DW738 má dvě rychlosti. Umístěním hnacího řemene na malou hnanou řemenici (34) získáte nižší rychlost (obr. H2). Vyšší rychlost obdržíte po umístění řemene na velkou hnanou řemenici (35) (obr. H2). Bližší informace o rychlostních stupních jsou uvedeny v technických údajích.

- Povolte šroub (13), zajišťující polohu motoru a přesuňte motor v drážce tak, aby se povolil hnací řemen (obr. H1).
- Uvolněte řemen z hnací řemenice a následovně z hnané řemenice (34) nebo (35) (obr. H3).
- Znovu nasadte řemen na hnací řemenici a na požadovanou hnanou řemenici (34) nebo (35).
- Umístěte motor v drážce tak, abyste správně napnuli hnací řemen a tuto polohu zajistíte šroubem (13) (obr. H1).

#### **DW739 (obr. A a J)**

Rychlost pásové pily DW739 je plynule regulovatelná v širokém rozsahu (viz technické údaje).

- Při běžícím motoru otáčejte regulátorem rychlosti pilového pásu (14) dokud nenastavíte jeho požadovanou rychlost (obr. A2).



Nenastavujte regulátor rychlosti mimo jeho rozsah.

### **Montáž a nastavení pravítka pro podélné řezání (obr. A, K1–K5)**

- Podle nákresu (obr. K1 a K2) namontujte na oba konce pravítka (10, obr. A) pomocí šroubů M6x65 (37, obr. K1) příchytky (36, obr. K1).
- Na šrouby nasadte podložky D6 a našroubujte na ně plastové úchytky (38) (obr. K3).
- Posunujte pravítko po pracovní desce podle nákresu (obr. K4). Zkontrolujte, zda výstupek (39) ve tvaru V zapadl do drážky v pracovní desce (obr. K5).

- Pravitko nastavíte tak, že povolíte úchytky (38) a pravitko posunete podle měřítka na pracovní desce do požadované polohy (obr. K3).
- Při zajištění pravitka v požadované poloze nejdříve dotáhněte přední úchytku a potom zadní. Takto dosáhnete toho, že je pravitko srovnáno s pilovým pásem.

## Pokyny k obsluze



- Vždy dodržujte bezpečnostní předpisy a příslušná nařízení.
- Neurychlujte řezný proces. Před začátkem řezání nechejte motor rozběhnout na maximální otáčky.
- Vyberte vhodný pilový pás.
- Nikdy nepracujte bez krytů řádně usazených na svých místech.
- Nepřepínejte pilový pás.

### Zapnutí a vypnutí (obr. E1)

Z bezpečnostních důvodů pracuje hlavní spínač (1) pouze s vloženým bezpečnostním klíčem (2). Takto je k dispozici také nenapěťová vypínací funkce. Jestliže dojde z jakéhokoliv důvodu k přerušení dodávky napětí, musí být spínač záměrně reaktivován.

Provoz:

- I = Zapnuto Pila nyní pracuje v nepřetržitém režimu.
- 0 = Vypnuto

### Základní druhy řezů

Kryt pilového pásu umístěte vždy přibližně 10 mm nad povrchem obrobku.

### Podélné řezy (obr. L)

- Nainstalujte pravitko podle výše uvedeného postupu.
- Pomocí měřítka nastavte pravitko na požadovanou šířku řezu.
- Obrobek pomalu přisunujte k pilovému pásu, pevně jej držte a přitlačujte jej k desce a pravitku. Nechejte zuby řezat a netlačte obrobek skrz pilový pás. Řezná rychlost by měla být konstantní.



Při dokončování řezu použijte vždy přitlačnou laťku.

Při ukončení práce i před odpojením pily od zdroje napětí vypínejte pilu vždy hlavním spínačem.

### Pokosové řezy (obr. M)

- Nastavte pracovní desku v požadovaném úhlu.
- Nainstalujte pravitko napravo od pilového pásu.
- Dále pokračujte jako při podélném řezání.

### Ruční řezání

Toto řezání se provádí bez pomoci pravitka.

- Nepokoušejte se o řezy menší než Vám umožní pilový pás.
- Kdykoliv je to možné, připojte zařízení k odsávání prachu, které vyhovuje předpisům týkajících se prachových emisí.

Další informace o vhodném příslušenství obdržíte u Vašeho značkového prodejce.

## Údržba

Vaše náradí DEWALT bylo zkonstruováno tak, aby pracovalo co nejdéle s minimálními nároky na údržbu. Dlouhodobá bezproblémová funkce náradí závisí na jeho řádné údržbě a pravidelném čištění.



### Mazání

Vaše náradí nevyžaduje žádné další mazání.



### Čištění

Udržujte čisté ventilační drážky a tělo pily pravidelně čistěte měkkou tkaninou.

## Ochrana životního prostředí



Třídění odpadu. Tento výrobek nesmí být likvidován spolu s běžným komunálním odpadem.

Až nebudete váš výrobek DEWALT dále potřebovat nebo uplyne doba jeho životnosti, nelikvidujte jej spolu s domovním odpadem. Zařízení zlikvidujte podle platných pokynů o třídění a recyklaci odpadů.



Tříděný odpad umožňuje recyklaci a opětovné využití použitých výrobků a obalových materiálů. Opětovné použití recyklovaných materiálů pomáhá chránit životní prostředí před znečištěním a snižuje spotřebu surovin.

Při zakoupení nových výrobků vám prodejny, místní sběrný odpadů nebo recyklační stanice poskytnou informace o správné likvidaci elektroodpadů z domácnosti.

Společnost DEWALT poskytuje službu sběru a recyklace výrobků DEWALT po skončení jejich technické životnosti. Chcete-li využít této služby, dopravte prosím Vaše nepotřebné výrobky do značkového servisu, kde na vlastní náklady zajistí jejich recyklaci a ekologické zpracování.

Adresu vašeho nejbližšího autorizovaného střediska DEWALT naleznete na zadní straně tohoto návodu. Seznam servisních středisek DEWALT a podrobnosti o poprodejním servisu naleznete také na internetové adrese: **www.2helpU.com**

## ES Prohlášení o shodě



**DW738, DW739**

Firma DEWALT prohlašuje, že tyto výrobky odpovídají normám: 89/392/EEC, 89/336/EEC, 73/23/EEC, EN 61029, EN 55104, EN 55014-2, EN 55014, EN 61000-3-2 a EN 61000-3-3.

V případě zájmu o podrobnější informace, kontaktujte prosím firmu DEWALT na níže uvedené adrese.

Úroveň akustického tlaku podle normy 86/188/EEC a 89/392/EEC, měřená podle normy DIN 45635:

$L_{pA}$ (akustický tlak) dB(A)*	86	86
$L_{WA}$ (akustický výkon) dB(A)	94	94

\* v uchu obsluhy

V případě překročení hranice akustického tlaku 85 dB(A), proveďte příslušná měření týkající se ochrany sluchu.

Měřená střední kvadratická hodnota zrychlení podle normy DIN 45675: -

TÜV Rheinland  
Sicherheit und Umweltschutz GmbH  
Am Grauen Stein  
D-51105 Köln  
Germany

Certifikát číslo: 950022453

Technický a vývojový ředitel  
Horst Großmann  
DEWALT, Richard-Klinger-Str. 40  
D-65510, Idstein, Germany

## Všeobecné bezpečnostní pokyny

Při používání tohoto náradí vždy dodržujte platné bezpečnostní předpisy z důvodu snížení rizika vzniku požáru, úrazu elektrickým proudem nebo osobního poranění. Před zahájením zkušebního provozu si pečlivě přečtěte následující bezpečnostní pokyny.

### Všeobecné

- **Udržujte čistou pracovní plochu.** Přeplněná pracovní plocha pracovního stolu může vést ke způsobení úrazu.
- **Berte ohled na okolí pracovní plochy.** Nevystavujte náradí vlhkosti. Zajistěte si kvalitní osvětlení pracovní plochy. Nepoužívejte náradí v blízkosti hořlavých kapalin nebo plynů.
- **Ochrana před úrazem elektrickým proudem.** Nedotýkejte se uzemněných povrchů (například potrubí, radiátory, sporáky a ledničky). Při práci v extrémních podmínkách (například vysoká vlhkost, tvorba kovových pilin při práci, atd.) může být elektrická bezpečnost zvýšena vložením izolačního transformátoru nebo ochranného jističe (FI).
- **Udržujte děti mimo dosah.** Nedovolte dětem, aby se dostaly do kontaktu s náradím nebo prodlužovacím kabelem. Osoby mladší než 16 let mohou pracovat pouze pod odborným dohledem.
- **Prodlužovací kabely pro venkovní použití.** Jestliže pracujete s pilou venku, používejte pouze prodlužovací kabel pro venkovní použití, který je tak i označen.
- **Uskladnění nepoužívaného náradí.** Jestliže náradí nepoužíváte, musí být uskladněno na suchém místě a také vhodně zabezpečeno, mimo dosah dětí.
- **Vhodně se oblékejte.** Nenoste volné oblečení nebo šperky. Mohou být zachyceny pohybujícími se částmi náradí. Jestliže pracujete venku, používejte pokud možno gumové rukavice a neklouzavou obuv. Jestliže máte dlouhé vlasy, používejte vhodnou pokrývku hlavy.
- **Používejte ochranné brýle.** Jestliže se při práci s náradím práší nebo odlétávají drobné částičky materiálu, používejte masku proti prachu nebo ochranný štít.

- **Sledujte maximální akustický tlak.** Jestliže akustický tlak překročí hranici 85 dB(A), proveďte příslušná měření týkající se ochrany sluchu.
- **Upněte si obrobek.** K připevnění obrobku používejte svorky nebo svěrák. Je to bezpečnější a umožňuje to obsluhu náradí oběma rukama.
- **Nepřekázejte sami sobě.** Při práci stále udržujte vhodný a pevný postoj.
- **Vyhýbejte se neúmyslnému spuštění.** Nepřenášejte náradí připojené k síti s prstem na hlavním spínači. Před připojením napájecího kabelu k síti se ujistěte, zda je vypnutý hlavní spínač.
- **Buďte stále pozorní.** Stále sledujte co děláte, přemýšlejte a jestliže jste unaveni, přerušete práci.
- **Odpojení náradí.** Jestliže chcete ponechat náradí bez dozoru, vypněte jej a počkejte, dokud se zcela nezastaví. Vždy před prováděním oprav nebo před výměnou příslušenství nejdříve odpojte napájecí kabel od sítě.
- **Odklizení seřizovacích přípravků a klíčů.** Před spuštěním náradí se vždy ujistěte, zda nejsou v jeho blízkosti klíče nebo seřizovací přípravky.
- **Používejte vhodné náradí.** Použití tohoto náradí je výtýčeno v tomto návodu. Nepřetěžujte malá náradí nebo přídavná zařízení při práci, která je určena pro výkonnější náradí. Náradí bude pracovat lépe a bezpečněji, jestliže bude používáno ve výkonnostním rozsahu, pro který bylo určeno.  
**Varování!** Použití jiného příslušenství nebo přídavného zařízení a provádění jiných pracovních operací než je doporučeno tímto návodem může způsobit poranění obsluhy.
- **Nepoškozujte napájecí kabel.** Při přenášení nikdy nedržte náradí za napájecí kabel. Neškubte a netahejte za kabel při jeho vytahování ze zásuvky. Při vedení kabelu dbejte na to, aby se kabel nedostal do styku s horkými povrchy nebo oleji a aby nepřecházel přes ostré hrany.
- **Provádějte pečlivou údržbu.** Z důvodu bezpečnějšího a výkonnějšího provozu udržujte náradí v dobrém a čistém stavu. Při údržbě a výměně příslušenství dodržujte následující pokyny. Pravidelně provádějte

kontrolu napájecího kabelu a v případě poškození svěřte jeho opravu značkovému servisu DEWALT. Prodlužovací kabel pravidelně prohlížejte. Jestliže dojde k jeho poškození, vyměňte jej. Udržujte všechny ovládací prvky čisté, suché a neznečistěné olejem nebo mazivou.

- **Kontrola poškozených částí.** Před každým použitím náradí pečlivě zkontrolujte, zda není poškozeno a ujistěte se, zda bude řádně vykonávat svou funkci. Zkontrolujte vychýlení a uložení pohybujeících se částí, opotřebené části a další prvky, které mohou ovlivnit jeho provoz. Zničené kryty a jiné poškozené díly opravte nebo vyměňte podle pokynů v návodu. Jestliže je poškozen hlavní spínač, náradí nepoužívejte. Opravu spínače svěřte značkovému servisu DEWALT.
- **Opravy náradí svěřte mechanikům značkového servisu DEWALT.** Toto náradí odpovídá platným bezpečnostním předpisům. Z důvodu Vaší bezpečnosti musí být všechny opravy elektrických zařízení prováděny kvalifikovanými opraváři.

#### **Uložte tyto pokyny na bezpečném místě!**

#### ***Další bezpečnostní pravidla pro pásové pily***

- Při pracovním procesu je vhodné používat ochranné brýle.
- Nastavte horní kryt pilového pásu co nejbližší k obrobku.
- Jestliže je stroj mimo provoz, chraňte ostří pilového pásu krytem.
- Jestliže stroj nepracuje, při provádění výměny pilového pásu nebo údržby, odpojte stroj vždy od zdroje napětí.
- Před zapnutím se ujistěte, že je pracovní deska zajištěna v požadovaném úhlu.
- Při práci s různými obrobky používejte vždy ostré pilové pásy správného typu.
- Vždy udržujte ruce mimo dosah pilového pásu. V případě, kdy pracujete s úzkými obrobky, posouvejte obrobek pomocí laťky.
- Vždy se ujistěte, zda je vložka, která je umístěna ve středu pracovní desky, řádně zajištěna. V případě jejího opotřebenění ji ihned vyměňte.
- Nikdy nezapínejte stroj bez správně usazených krytů a bez zajištěných dvířek.
- Jestliže pila pracuje v abnormálních

podmínkách (výjimečně nízké teploty, nízké napájecí napětí nebo dlouhodobé odstavení stroje mimo provoz) může mít pila tendenci se zastavit. V takovém případě povolte napnutí pilového pásu na hodnotu zhruba 100 N, zapněte motor a (jakmile se rozeběhne) postupně zvyšujte napětí na hodnotu (50xb) N, kde hodnota b označuje šířku ostří pilového pásu v mm.

- V případě, kdy bude pila delší dobu mimo provoz, povolte zcela napínák pilového pásu, abyste vyloučili riziko deformace vodícího kola pilového pásu a z toho plynoucí problém s vyvážením.
- Kulaté obrobky vždy řádně upněte.
- Ujistěte se, zda se pilový pás otáčí ve správném směru a jeho zuby směřují dolů.

#### **Zbytková rizika**

Pásovým pilám jsou vlastní následující rizika:

- zranění způsobená kontaktem s rotujícími částmi
- zranění způsobená prasknutím pilového pásu

Tato rizika nejvíce hrozí:

- během provádění pracovních úkonů
- během činnosti rotujících částí pily

Navzdory dodržování bezpečnostních předpisů a provádění bezpečnostních opatření nemohou být jistá zbytková rizika vyloučena. Jsou to:

- Poškození sluchu.
- Riziko úrazu způsobeného nekrytými částmi rotujícího pilového pásu.
- Riziko poranění při výměnách pilového pásu.
- Riziko přimáčknutí prstů při otevírání ochranných krytů.
- Zdravotní problémy způsobené vdechováním prachu vzniklého při řezání dřeva, zvláště dubového a bukového.

## Politika našich služeb zákazníkům

Spokojenost zákazníka s výrobkem a servisem je náš nejvyšší cíl. Kdykoliv budete potřebovat radu či pomoc, obraťte se s důvěrou na náš nejbližší servis DEWALT, kde Vám vyškolený personál poskytne naše služby na nejvyšší úrovni.

## Záruka DEWALT

Blahopřejeme Vám k zakoupení tohoto vysoko kvalitního výrobku DEWALT. Náš závazek ke kvalitě v sobě samozřejmě zahrnuje také naše služby zákazníkům. Proto poskytujeme záruční dobu daleko přesahující minimální požadavky vyplývající ze zákona.

Kvalita tohoto přístroje nám umožňuje poskytnout Vám **30 dní záruku výměny**. Pokud se objeví v průběhu 30 dní od zakoupení nářadí jakýkoliv nedostatek podléhající záruce, bude Vám u Vašeho obchodního nářadí vyměněno za nové. Díky **1 roční záruce jistoty** máte nárok po dobu 1 roku od zakoupení přístroje na bezplatný servis v autorizovaném servisním středisku DEWALT. **Zárukou kvality** firma DEWALT garantuje po dobu trvání záruční doby (**24 měsíců při nákupu pro přímou osobní spotřebu, 12 měsíců při nákupu pro podnikatelskou činnost**) bezplatné odstranění jakékoliv materiálové nebo výrobní závady za následujících podmínek:

- Příklad bude dopraven (spolu s originálním záručním listem DEWALT a s dokladem o nákupu), do jednoho z pověřených servisních středisek DEWALT, které jsou autorizované k provádění záručních oprav.
- Příklad byl používán pouze s originálním příslušenstvím nebo přídatnými zařízeními a příslušenstvím BBW či Piranha, které je vysloveně doporučeno jako vhodné k použití spolu s přístrojem DEWALT.
- Příklad byl používán a udržován v souladu s návodem k obsluze.
- Motor přístroje nebyl přetěžován a nejsou viditelné žádné známky poškození vlivem vnějších vlivů.
- Do přístroje nebylo zasahováno nepovolnou osobou. Osoby povolané tvoří personál servisních středisek DEWALT, které jsou autorizované k provádění záručních oprav.

zst00047832 - 23-07-2007

Navíc poskytuje servis DEWALT na všechny prováděné opravy a vyměněné náhradní díly další servisní záruční dobu v trvání 6 měsíců.

Záruka se nevztahuje na spotřební příslušenství (vrtáky, šroubovací nástavce, hoblovací nože, brusné kotouče, pilové listy, pilové kotouče, brusný papír, apod.) ani na příslušenství přístroje poškozené opotřebením.

Záruční list je dokladem práv spotřebitele – zákazníka ve smyslu § 620 Občanského zákoníku a § 429 Obchodního zákoníku. Patří k prodávávanému výrobku odpovídajícího katalogového a výrobního čísla jako jeho příslušenství. Při každé reklamaci je třeba tento záruční list předložit prodávajícímu, případně servisnímu středisku DEWALT pověřenému vykonáváním záručních oprav. Ve vlastním zájmu si ho proto spolu s originálem dokladu o nákupu pečlivě uschovejte.

DEWALT nabízí rozsáhlou síť autorizovaných servisních oprav a sběrných středisek. Jejich seznam najdete na záručním listě. Další informace týkající se servisu můžete získat na níže uvedených telefonních číslech a na internetové adrese [www.2helpU.com](http://www.2helpU.com).

## Black & Decker

Klásterského 2  
143 00 Praha 4 - Modřany  
Česká republika

tel: +420 244 402 450  
fax: +420 241 770 204  
[recepce@blackanddecker.cz](mailto:recepce@blackanddecker.cz)

Právo na případné změny vyhrazeno.

**02/2007**

**BLACK & DECKER**

Klásterského 2  
143 00 Praha 412 – Modřany  
Česká Republika

Tel.: 00420 2 444 02 450  
00420 2 417 76 655,6

Fax: 00420 2 417 70 204

Servis: 00420 2 444 03 247

[www.blackanddecker.cz](http://www.blackanddecker.cz)

[www.dewalt.cz](http://www.dewalt.cz)

[recepce@blackanddecker.cz](mailto:recepce@blackanddecker.cz)

**BAND SERVIS**

K Pasekám 4440

760 01 Zlín

Tel.: 00420 577 008 550,1

Fax: 00420 577 008 559

[www.bandservis.cz](http://www.bandservis.cz)

[bandservis@bandservis.cz](mailto:bandservis@bandservis.cz)

**BLACK & DECKER**

Stará Vajnorská cesta 8

831 04 Bratislava

Slovenská republika

Tel.: 00421 2 446 38 121,3

Fax: 00421 2 446 38 122

[www.blackanddecker.sk](http://www.blackanddecker.sk)

[www.dewalt.sk](http://www.dewalt.sk)

[informacie@blackanddecker.sk](mailto:informacie@blackanddecker.sk)

**BAND SERVIS**

Paulínska 22

917 01 Trnava

Tel.: 00421 33 551 10 63

Fax: 00421 33 551 26 24

[www.bandservis.sk](http://www.bandservis.sk)

[p.talajka@bandservis.sk](mailto:p.talajka@bandservis.sk)

**BAND SERVIS**

Garbiarska 5

040 01 Košice

Tel.: 00421 55 623 31 55

[bandserviske@zoznam.sk](mailto:bandserviske@zoznam.sk)

