
DEWALT®

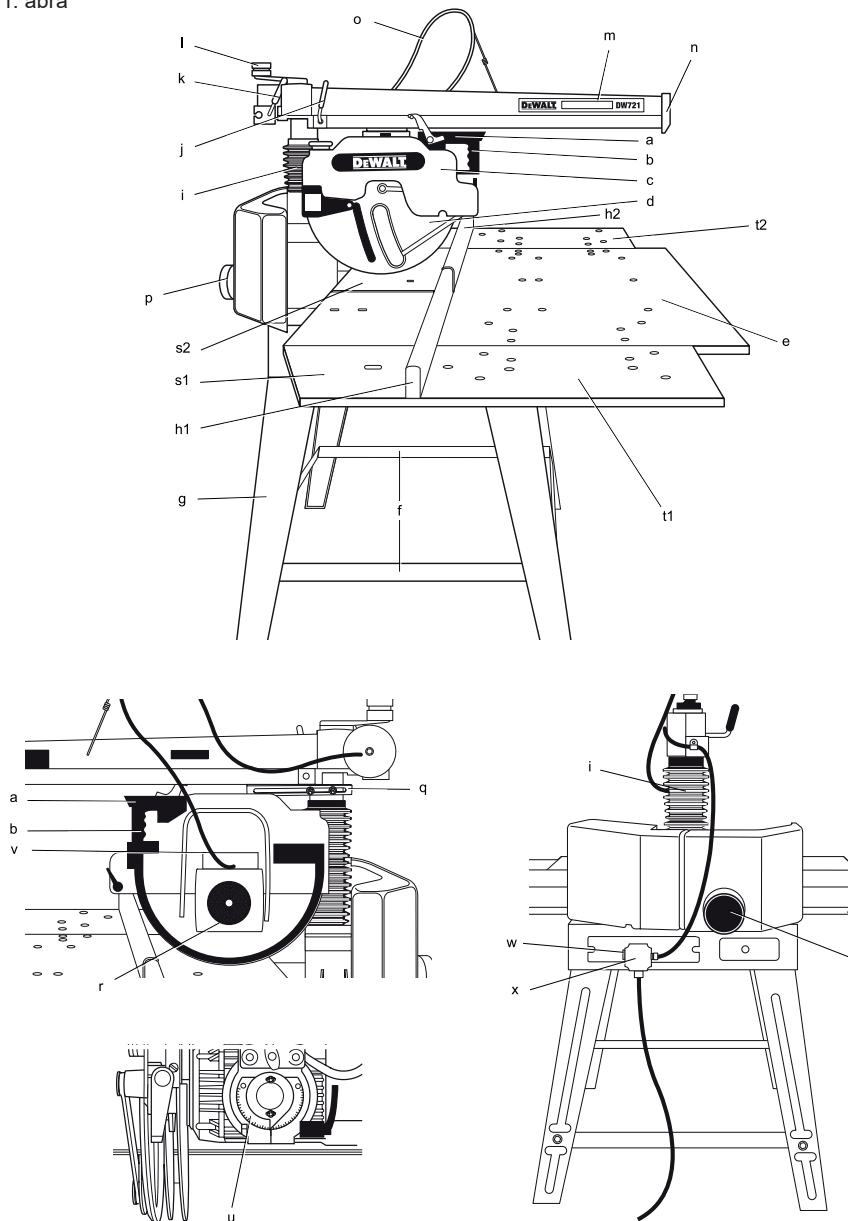
567000-40 H

Fordítás az eredeti kezelési utasítás alapján készült

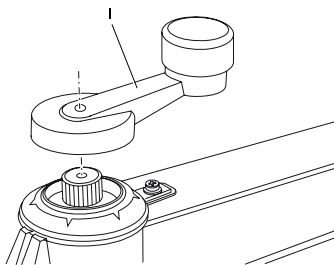
DW721KN

DW722KN

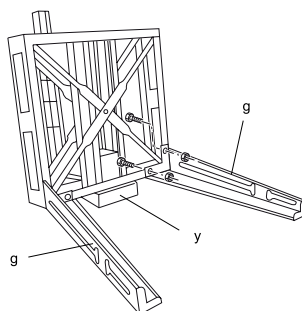
1. ábra



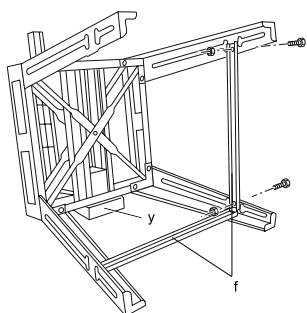
2. ábra



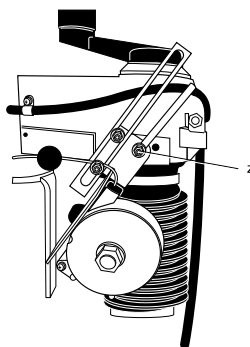
3. ábra



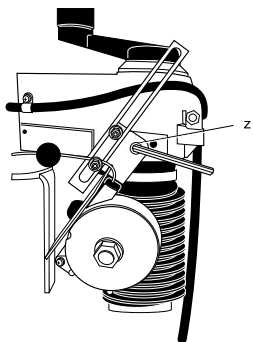
4. ábra



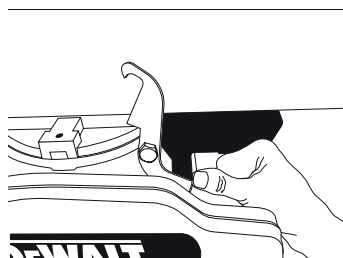
5. ábra



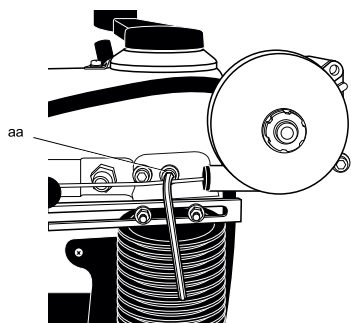
6. ábra



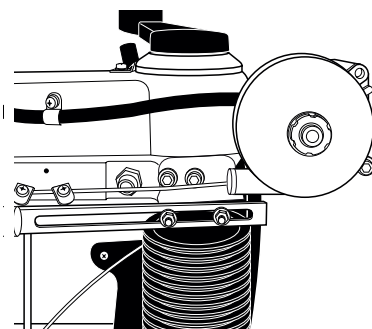
7. ábra



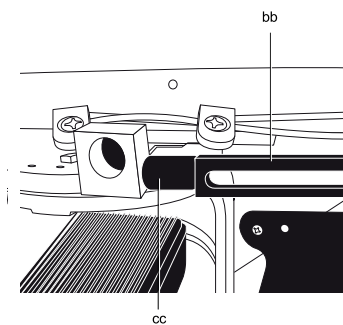
8. ábra



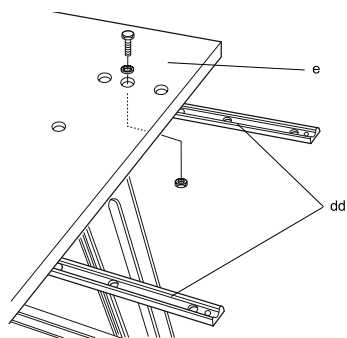
9. ábra



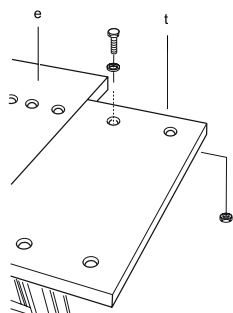
10. ábra



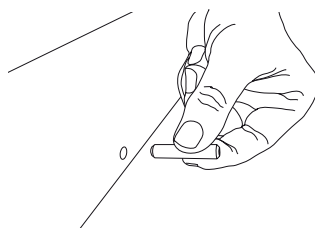
11. ábra



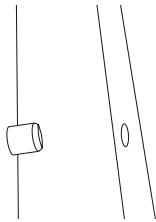
12. ábra



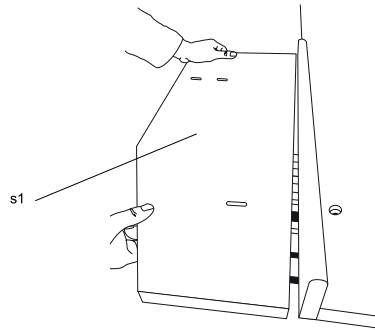
13. ábra



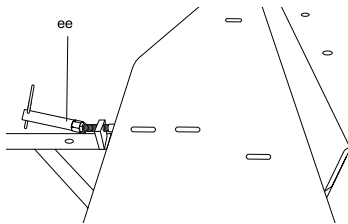
14. ábra



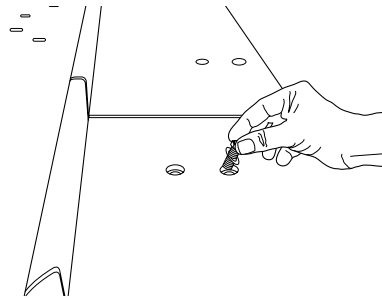
15. ábra



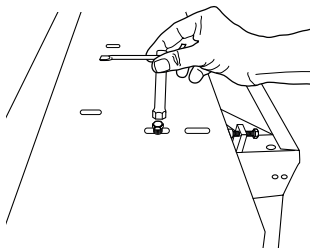
16. ábra



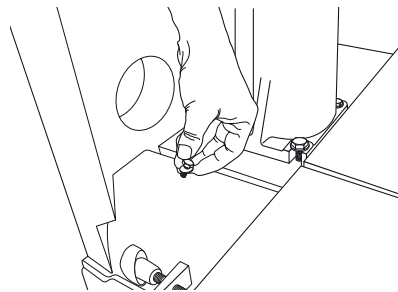
17. ábra



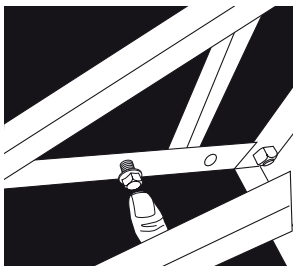
18. ábra



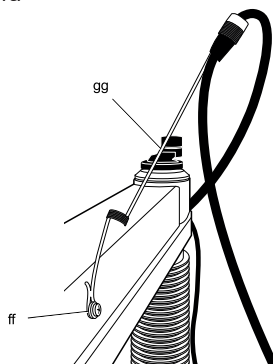
19. ábra



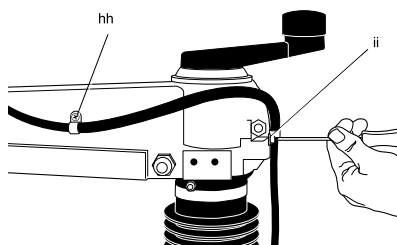
20. ábra



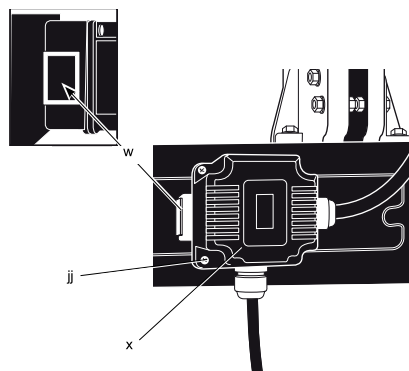
21. ábra



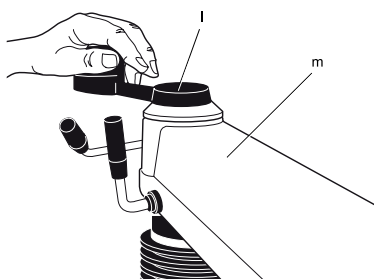
22. ábra



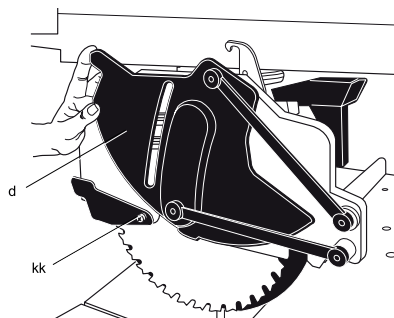
23. ábra



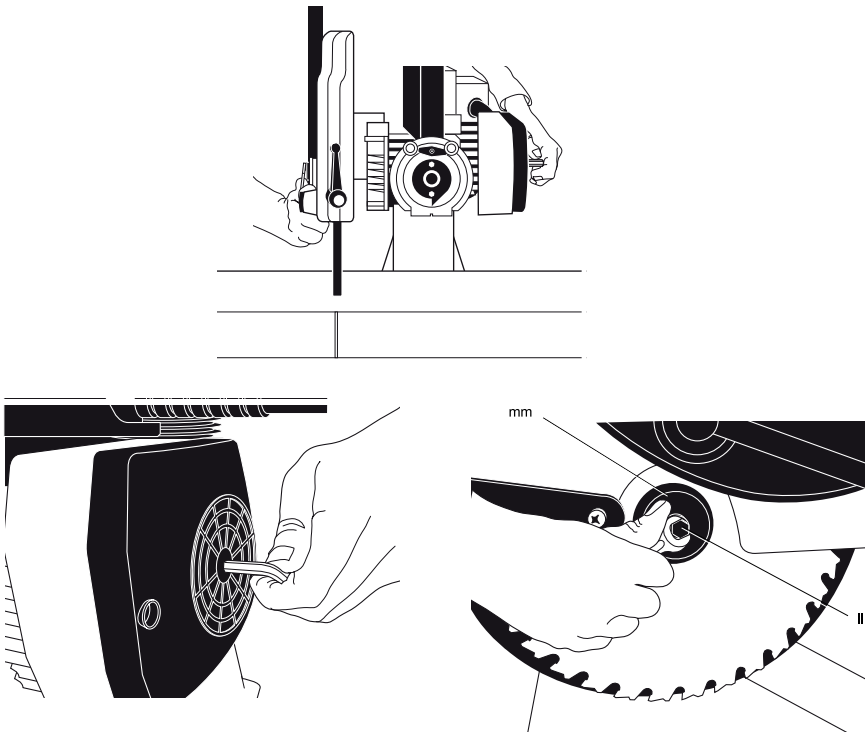
24. ábra



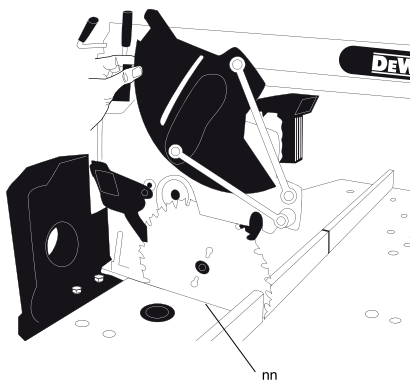
25. ábra



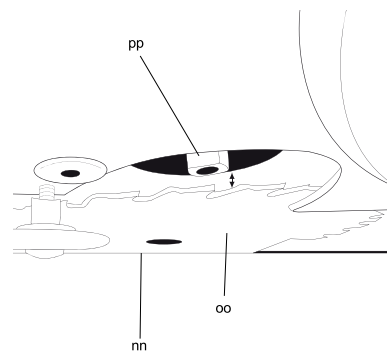
26. ábra



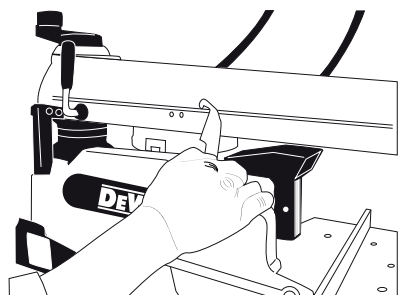
27. ábra



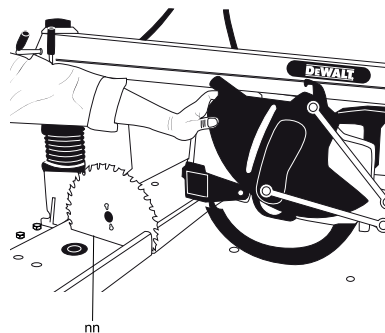
28. ábra



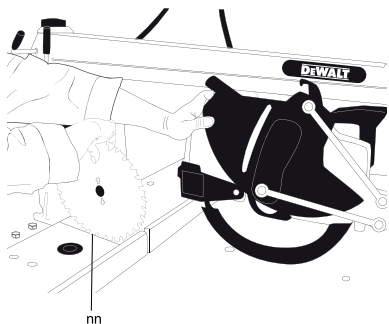
29. ábra



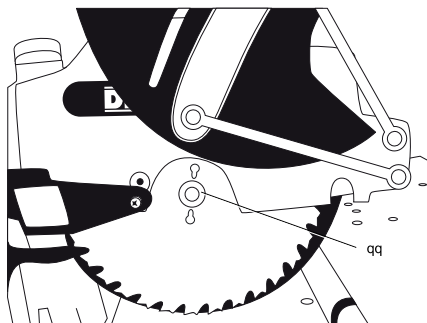
30. ábra



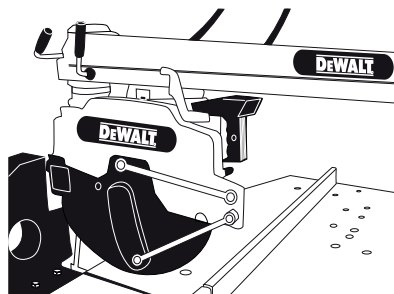
31. ábra



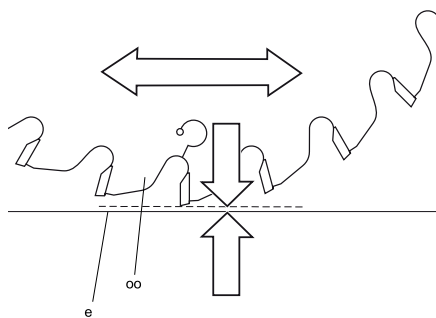
32. ábra



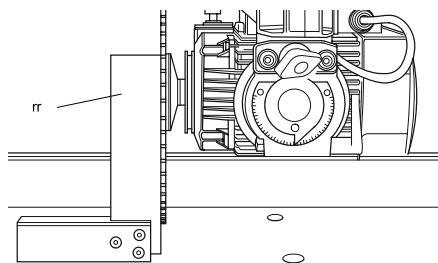
33. ábra



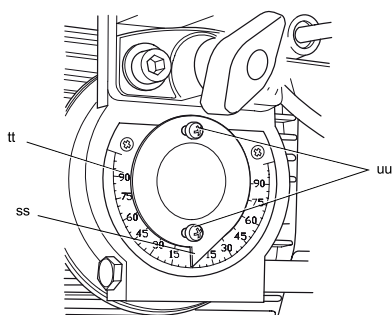
34. ábra



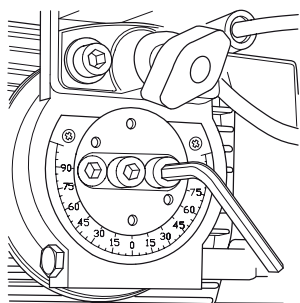
35. ábra



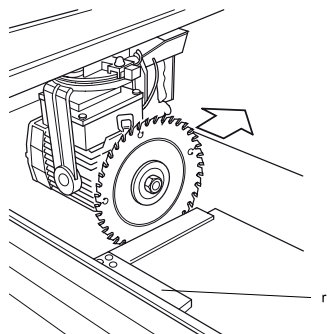
36. ábra



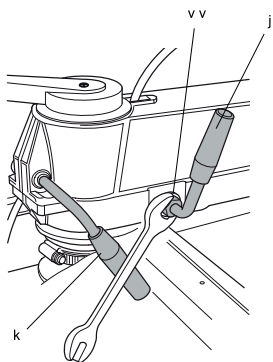
37. ábra



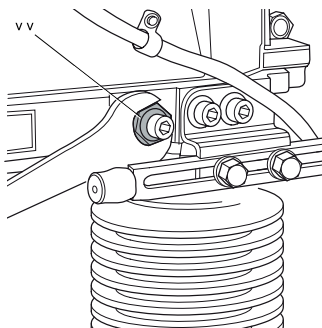
38. ábra



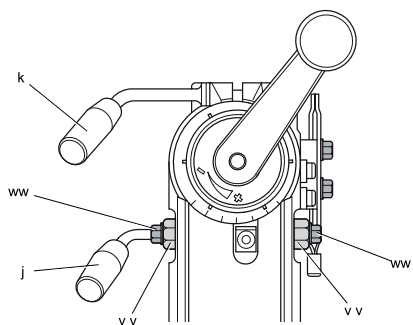
39. ábra



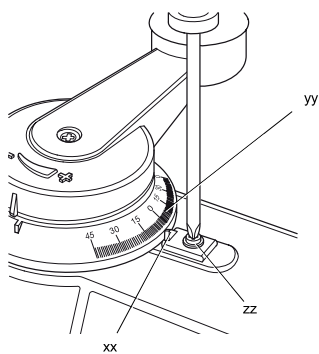
40. ábra



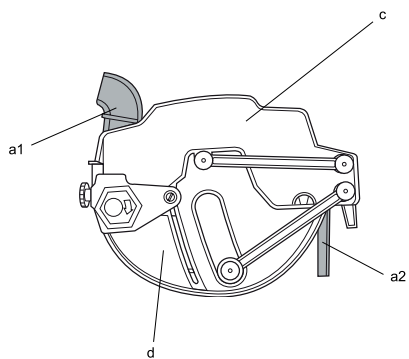
41. ábra



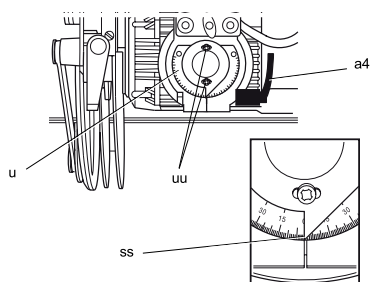
42. ábra



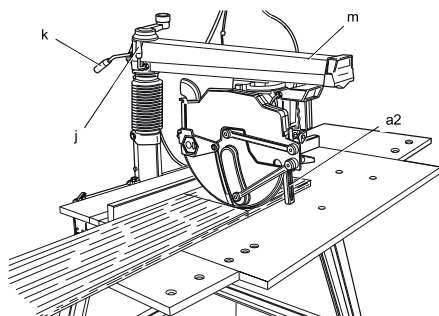
43. ábra



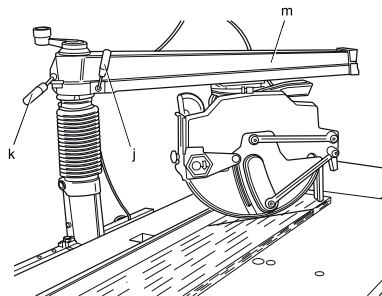
44. ábra



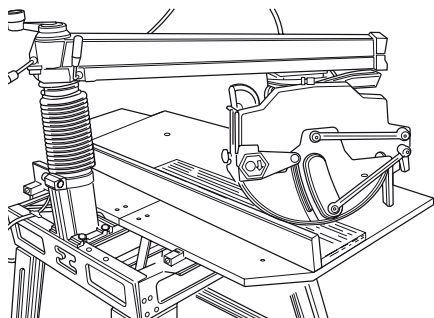
45. ábra



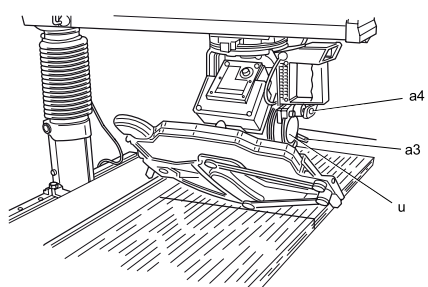
46. ábra



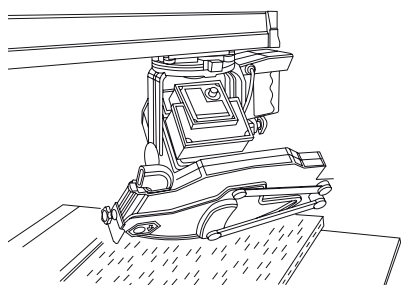
47. ábra



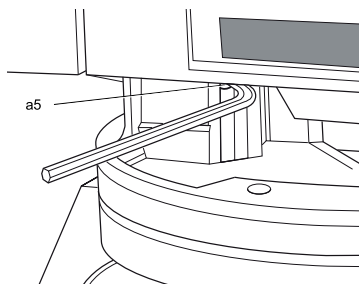
48. ábra



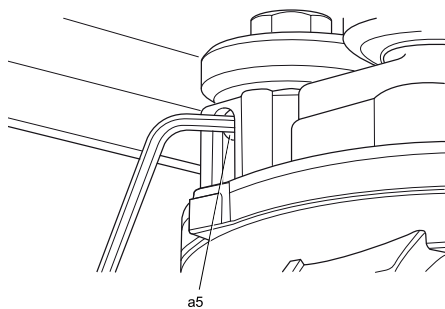
49. ábra



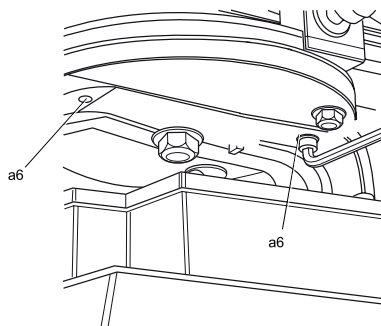
50. ábra



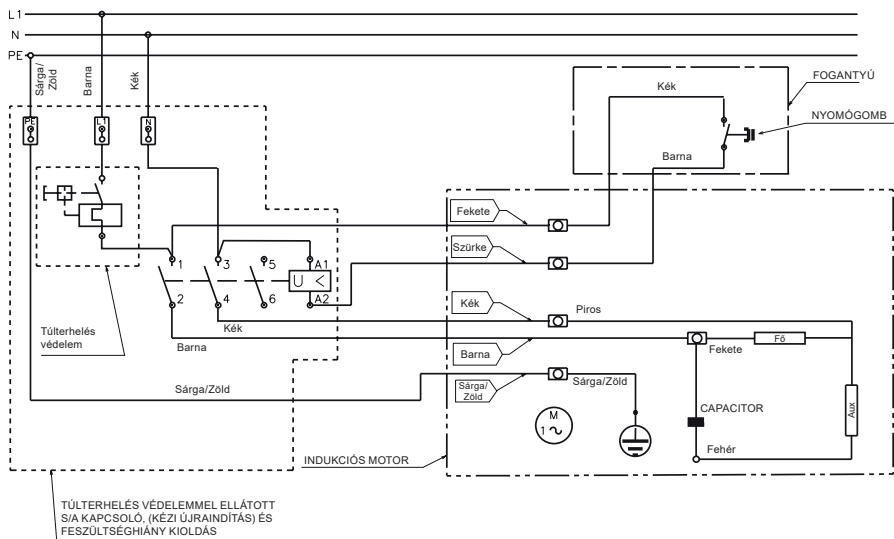
51. ábra



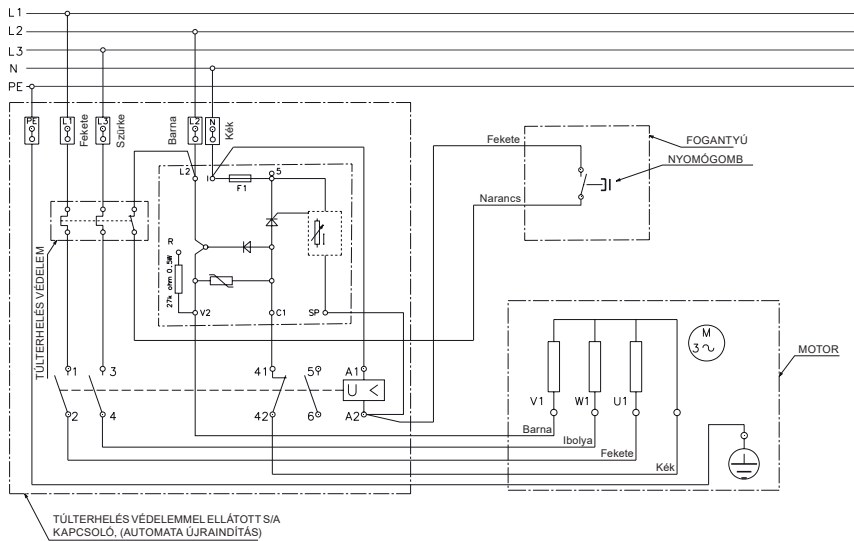
52. ábra



DW721KN



DW722KN



RADIÁLKÖRFŰRÉSZ

DW721KN, DW722KN

Gratulálunk!

Köszönjük, hogy DEWALT szerszámot választott. Sokéves tapasztalatunk valamint az átgondolt termékfejlesztés és innováció teszi a DEWALT termékeket a professzionális szerszámhasználók egyik legmegbízhatóbb partnerévé.

Műszaki adatok

	DW721KN	DW722KN
Felvett teljesítmény	W 2000	3000
Leadott teljesítmény	W 1580	2280
Típus	2	1
Feszültség	V 230	400
Fűrészlap átmérője	mm 300	300
Fűrészlap furat	mm 30	30
Tengelycsavar átmérője	mm 20	20
Üresjáratú fordulatszám 50 Hz	min ⁻¹ 3000	3000
Fordulatszám terheléssel		
50 Hz	min ⁻¹ 2760	2650
Üresjáratú fordulatszám 60 Hz	min ⁻¹ 3600	–
Fordulatszám terheléssel		
60 Hz	min ⁻¹ 3380	–
Vágásmélység 90°-nál	mm 90	90
Max. keresztvágó kapacitás 0°-nál	mm 507	507
Max. harántvágó kapacitás 45°-nál		
jobbra	mm 342	342
balra	mm 172	172
Vágásmélység 45°-nál	mm 60	60
Max. keresztvágó kapacitás 0°-nál	mm 507	507
Max. harántvágó kapacitás 45°-nál		
jobbra	mm 247	247
balra	mm 272	272
Méretek	cm 176x122x x77	176x122x x77
(állvánnyal)	cm 176x122x x147	176x122x x147
A poreltávolító adaptere	mm 100	100
Ajánlott poreltávolítási értékek		
Légáramlási sebesség a csatlakoztatási pontnál	m/s 20	20
Légtömögáram	m ³ /h 500	500
Vákuum érték a csatlakoztatási pontnál	PA 5000	2400
A poreltávolító port	mm 100	100
Keresztmetszet	cm ² 78,5	78,5

	DW721KN	DW722KN
A poreltávolító port	mm 40	40
Keresztmetszet	cm ² 12,6	12,6
Súly	kg 115	115
Automata fűrészlap fékítő	<10 s	<10 s
Munkaciklus	min 1'3'	1'3'
Védelmi fokozat	IP5X	IP5X

Az összes vibráció (triax vektorösszeg) az EN 61029 -Iszabvány előírásai alapján:

L _{PA} (hangnyomás)	dB(A)	96,5	96,5
K _{PA} (toleranciafaktor)	dB(A)	3,0	3,0
L _{WA} (hangteljesítményszint)	dB(A)	109,5	109,5
K _{WA} (toleranciafaktor)	dB(A)	3,3	3,3

Súlyozott effektív rezgésgyorsulás (triax vektorösszeg) az EN 61029 -Iszabvány előírásai alapján:

Vibrációs kibocsátási érték a _h =	m/s ²	2,0	2,0
Bizonytalanság K =	m/s ²	1,5	1,5

MEGJEGYZÉS: A megadott értékek kibocsátási szinteket határoznak meg és nem szükségszerűen munkavédelmi szinteket. Van ugyan összefüggés a kibocsátási és a kitétségi értékek között, de ezt nem lehet megbízhatóan használni annak meghatározására, van-e szükség további munkavédelmi intézkedésekre. A munkavállaló tényleges kitétségének szintjét meghatározó tényezők között szerepelnek a műhely jellemzői, az egyéb zajforrások, stb., azaz a gépek száma és a kapcsolódó munkafolyamatok. Emellett a megengedett expozíciós szintek országokként változnak. Ezen információ alapján ugyanakkor a gép kezelője jobban fel tudja mérni a kockázatokat.

Biztosítékok:

230 V szerszám 16 Amper az eszközben

Definíciók: Biztonsági utasítások

A lenti definíciók meghatározzák az egyes figyelmeztető szavakhoz/cimkékhöz társított veszély súlyosságát. Kérjük, olvassa el a kézikönyvet és figyeljen ezekre a szimbólumokra.



VESZÉLY: Olyan közvetlen veszélyt jelez, amelyet ha nem kerülnek el azonnali **halálos vagy súlyos sérülést** okoz.



FIGYELMEZTETÉS: Olyan potenciális veszélyt jelez, amelyet ha nem kerülnek el, **halálos vagy súlyos sérülést** okozhat.



VIGYÁZAT: Potenciális veszélyhelyzetet jelöl, amelyet ha nem hártanak el, **könnyű vagy közepesen súlyos sérülést** okozhat.

MEGJEGYZÉS: Olyan **személyi sérüléssel nem fenyegető** gyakorlatot jelöl, amely, ha nem hártják el, **anyagi kárt** okozhat.



Az elektromos áramütés kockázatát jelöli.



A tűzveszélyt jelzi.



Az éles széleket jelöli.

CE megfelelési nyilatkozat GÉPI BERENDEZÉSEKRE VONATKOZÓ IRÁNYELV



DW721KN, DW722KN

A DEWALT kinyilvánítja, hogy a „**Műszaki adatok**” részben ismertetett termékek megfelelnek a következő irányelveknek és szabványoknak 2006/42/EK, EN 1870-17: 2007.

Ezek a termékek a 2004/108/EC és a 2011/65/EU irányelveknek is megfelelnek. Ha további információra lenne szüksége, lépjen kapcsolatba a DEWALT vállalattal a következőkben megadott elérhetőségeken, ill. lásd az elérhetőségeket a kézikönyv hátoldalán.

Az aláírás tulajdonosa a műszaki adatok összeállításáért felelős személy; nyilatkozatát a DEWALT vállalat nevében adja.

H. Grossmann

Horst Grossmann
Alelnök, Engineering and Product Development DEWALT, Richard-Klinger-Strasse 11,

D-65510, Idstein, Németország
15.06.2009



FIGYELMEZTETÉS: A sérülések kockázatának csökkentése érdekében olvassa el az utasításokat tartalmazó kézikönyvet.

Általános biztonsági előírások



FIGYELMEZTETÉS! Elektromos szerszámok használatakor be kell tartani az alapvető biztonsági előírásokat, többek között a következőket a tűz, az áramütés, a személyi sérülés veszélyének elkerülése érdekében.

A készülék használata előtt figyelmesen olvassa végig ezt a kézikönyvet és őrizze meg.

ŐRIZZE MEG EZT A KÉZIKÖNYVET, HOGY KÉSŐBB IS FELLAPOZHASSA

- Tartsa tisztán a munkaterületet.** A rendetlen munkaterület és munkapad a balesetek melegegáya.
- Fordítson gondot a munkaterület környezetére is.** Ne tegye ki esőnek az elektromos szerszámot. Ne használja a szerszámot nedves, párás környezetben. A munkaterület legyen jól megvilágítva (250 - 300 Lux). Soha ne használja robbanásveszélyes környezetben, például gyúlékony folyadékok, gázok jelenlétében.
- Védekezzen az elektromos áramütés ellen.** Ügyeljen, hogy teste ne érintkezze földelt felületekkel, például csövezetekkel, radiátorokkal, tűzhellyel, hűtőszekrényvel. Szélsőséges körülmények közötti használat során (pl. a levegő magas nedvességtartalma esetén, fém forgácsolásakor, stb.) az elektromos biztonságot szigetelő transzformátor vagy Fi-relé használatával fokozhatja.
- Ne engedjen közel másokat.** Ne engedje, hogy olyan személyek, akik nem illetékesek a munkában, különösen gyerekek, hozzáérjenek a szerszámhoz vagy a hosszabbító kábelhez, tartsa távol őket a munkaterülettől.
- Használaton kívüli tárolás.** A nem használt elektromos eszközt száraz, jól elzárt helyen tárolja, ahol gyerekek nem érhetik el.
- Ne erőltesse túl a szerszámot.** Azzal a sebességgel, amelyre a szerszámot tervezték, jobban és biztonságosabban dolgozhat.

7. **A megfelelő szerszámot használja.** Ne erőltesse a kisebb szerszámokat, ne használja őket nagy igénybe vételre tervezett szerszámok helyett. Ne használja a szerszámot rendeltetésétől eltérő célokra, például ne gallyazzon vagy ne daraboljon körfűrészsel.
8. **Öltözzön megfelelően.** Ne viseljen laza ruházatot vagy ékszer, mert ezek beleakadhatnak a mozgó alkatrészekbe. Szabadban való munkavégzéshez csúszásmentes cipő viselése ajánlott. Hosszú haját kösse össze vagy kösse be.
9. **Használjon védőfelszerelést.** Mindig viseljen védőszemüveget. Viseljen arcmaszkot vagy porvédő álarcot, ha olyan műveletet végez, amely por vagy repülő szilánkok keletkezésével jár. Ha a repülő szilánkok melegek lehetnek, viseljen hőálló kötényt. Mindig használjon fülvédőt. Mindig viseljen védősisakot.
10. **Alkalmazzon porelszívó berendezést.** Ha az adott eszközhöz porelszívó vagy porgyűjtő is tartozik, akkor győződjön meg arról, hogy ezeket megfelelően csatlakoztatta, ill. megfelelően működnek.
11. **Óvatosan kezelje a tápkábelt. Soha ne rángassa a kábelt, ha ki akarja húzni a dugaszt az aljzataból.** Óvja a kábelt a hőtől, olajtól, éles szegletektől. Soha ne vigye a gépet kábelénél fogva.
12. **Biztonságos munkavégzés.** A munkadarab rögzítéséhez, ha lehetséges, használjon szorítót vagy satut. Biztonságosabb, mint ha a kezében tartja, hisz így mindkét kezével a szerszámot kezelheti.
13. **Ne végezzen olyan mozdulatokat, amelyek kibillenthetik egyensúlyából.** Mindig szilárd felületen álljon, és ügyeljen, ne veszítse el egyensúlyát.
14. **Fordítson gondot a szerszám karbantartására.** A vágószerszámok mindig tiszták és élesek legyenek a jobb és biztonságosabb teljesítmény érdekében. A kenésnél és az alkatrészek cseréjénél kövesse az utasításokat. Időszakonként vizsgálja meg a szerszámot, és ha sérült, márkaszervizben javíttassa meg. A fogantyúkat tartsa szárazon és tisztán, ügyeljen, hogy ne kerüljön rájuk olaj vagy zsír.
15. **Áramtalanítás.** Használaton kívül, szervizelés előtt, illetve ha olyan alkatrészeket cserél, mint pl. a pengék, vágórészek, áramtalanítsa a szerszámot.
16. **Távolítsa el a beállító kulcsot és fogót.** Váljon szokásává annak ellenőrzése, hogy eltávolította-e a beállító eszközöket a szerszámából mielőtt dolgozni kezdene.
17. **Előzze meg a szerszám nem szándékos beindítását.** Ne vigye a szerszámot úgy, hogy ujjja a kapcsolón van. Mielőtt bedugja a konnectorba, ellenőrizze, hogy a kapcsológomb „off” (Ki) állásban van-e.
18. **Kültéri hosszabbító kábelt használjon.** Használat előtt vizsgálja meg a hosszabbító kábelt, ha sérült cserélje ki. Ha a szabadban dolgozik, csakis kültéri használatra alkalmas és ilyen értelmű jelzéssel ellátott hosszabbítókábel használjon.
19. **Ne veszítse el éberségét.** Figyeljen a munkára. Használja a józan esztét. Ne dolgozzon a szerszámmal, ha fáradt, kábítószert vagy alkoholt fogyasztott, illetve gyógyszer hatása alatt áll.
20. **Ellenőrizze, nincsenek-e sérült alkatrészek.** Használat előtt gondosan ellenőrizze a szerszámot és a tápkábelt, hogy megfelelően fognak-e működni és alkalmasak-e a rendeltetés szerű használatra. Ellenőrizze a mozgó alkatrészek megfelelő beállítását és rögzítését, ellenőrizze az alkatrészeket törésre és más olyan sérülésekre, amelyek befolyásolhatják az eszköz működését. A sérült védőelemet vagy más alkatrészt megfelelően javíttatni vagy cserélni kell a márkaszervizben, ha ebben a kézikönyvben nincs más utasítás. A sérült vagy hibás kapcsolót márkaszervizben cseréltesse ki, illetve javíttassa meg. Ne használja a szerszámot, ha a kapcsolóval nem lehet ki- és bekapcsolni. Soha ne próbálja maga megjavítani.



FIGYELMEZTETÉS! A kézikönyvben nem ajánlott tartozék vagy felszerelés használata, illetve itt föl nem sorolt műveletek végzése személyes sérülés és/vagy anyagi kár veszélyével jár.

21. **Szakképzett szerelővel javíttassa a szerszámot.** Ez az elektromos szerszám megfelel a vonatkozó biztonsági előírásoknak. Javítását szakképzett személynek kell végeznie eredeti alkatrészek felhasználásával, ellenkező esetben a kezelő jelentős veszélynek van kitéve.

További biztonsági előírások radiál fűrészhez

- Az áramforrást megfelelő méretezésű biztosítókkal és megszakítóval védje.
- A karban lévő csapágypályákat és a görögös fejszerelvényben lévő csapágyakat tartsa tisztán és zsírmentsen.
- Mielőtt bekapcsolná a fűrész, ellenőrizze, hogy a korlát a helyes pozícióban van-e. A fűrészlap addig nem érhet a munkadarabhoz, amíg a fűrész a fogantyúval húzza.
- Mindig úgy állítsa be az ujjvédő berendezést, hogy a rögzített korlát fölött legyen vagy 3 mm-rel az éppen vágott munkadarab felülete fölött - attól függően, melyik van magasabban.
- Rendszeresen ellenőrizze a beállítások pontosságát, és szükség szerint korrigálja azokat.
- Ellenőrizze, hogy a fűrészlap a megfelelő irányba forog-e, és a fogak a korlát felé mutatnak-e.
- A munkavégzés előtt ellenőrizze, minden leszorító fogantyú rögzítve van-e.
- Soha ne üzemeltesse a gépet, csak amikor már minden védőelem a helyén van.
- Ha nem használja, védje az egész fűrészlapot védőburkolattal.
- Használaton kívül, ha fűrészlapot cserél, vagy karbantartást végez, áramtalanítsa a szerszámot.
- Mindig megfelelő, EN847-1 szerint gyártott, éles fűrészlapot használjon, amelynek homlokszöge +/- 5 mm.
- Soha ne használjon olyan fűrészlapot, amelyen a megadott maximális sebesség kisebb mint a gép forgó részének forgási sebessége.
- Ne használjon HSS (nagy sebességű acél) fűrészlapot.
- A fűrészlap ajánlott átmérőjét lásd a műszaki adatoknál.
- Ne ékelje ki a motor ventilátorát a motortengely leállításához.
- Használat előtt ellenőrizze, hogy a védőeszközök, a fék, az automata visszatérő és záró eszközök megfelelően működnek-e. Ne használja a gépet, ha hibásak ezek az eszközök.
- Ha kerek munkadarabokat fűrész, MINDIG használjon megfelelő peckeket vagy ékeket, nehogy a munkadarab elforduljon.

Ne erőltesse a vágást. (A motor megakadása vagy részleges leállása súlyos károsodást okozhat.) Várja meg amíg a motor teljesen felgyorsul, ezután kezdje a vágást.

- Ne emelje a gépet a munkapadnál fogva.
- Ne vágjon vele mágnesezhető vagy nem mágnesezhető fémet vagy falazó anyagot.
- Ne kenje a fűrészlapot, ha mozog.
- Egyik kezét se tegye a fűrészlap közelébe, ha a fűrész áram alatt van.
- Ne nyúljon be a fűrészlap mögé amikor a gép működik.
- Vágás közben 150 mm-nél közelebb ne nyúljon a fűrészlap felé.
- Ne használjon sérült vagy repedt fűrészlapot.
- Cserélje ki a korlátot, ha sérült és/vagy nem nyújt megfelelő védelmet. A korlátot időnként cserélni kell.
- MINDIG gondoskodjék a biztonságos működésről. A radiálfűrész legalább 8 mm átmérőjű, és 80 mm hosszú csavarokkal rögzítse a padlóhoz.



FIGYELMEZTETÉS! Ha kerek munkadarabokat fűrész, mindig rögzítse megfelelő peckekkel vagy ékekkel, nehogy elforduljon.

- Ne használja a gépet olyan helyiségben, ahol a hőmérséklet kívül esik a -5° - 40° C tartományon. A megfelelő hőmérséklet 20° C.
- A kezelőt tájékoztatni kell a zajexpozíciót befolyásoló tényezőkről (pl. a zajkibocsátást csökkentő fűrészlap használatáról, a karbantartásról). A gép hibáit, köztük a védőeszközök vagy a fűrészlap hibáját is, az észlelés után azonnal jelenteni kell. Gondoskodjék róla, hogy a kezelő megfelelően tájékozott legyen a gép használatát, beállítását illetően.
- Csatlakoztassa a gépet poredszívó berendezéshez amikor fát fűrész. Mindig vegye figyelembe a poredszívót befolyásoló tényezőket, pl.:
 - A megmunkálandó anyag típusa (a bútorlap jobban porzik a fánál).
 - A fűrészlap helyes beállítása.
 - Biztosítsa, hogy a lokális elszívás, és az elszívó rendszer elemei megfelelően vannak-e elhelyezve és beállítva.

- Mindig viseljen védőkesztyűt a gép szerelése, durva munkadarabok kezelése vagy a fűrészlap cseréje során.
- Ha feszültségesés következik be amikor a gép áll, azonnal engedje föl a fogantyút, így a fejrész automatikusan visszaáll nyugalmi pozíciójába.



FIGYELMEZTETÉS! A hibás elektromos vezetékeket azonnal ki kell cserélni.



FIGYELMEZTETÉS: A sérülés veszélyének csökkentésére kapcsolja ki a gépet, és csatlakoztassa le az áramforrásról tartozékcsere, a beállítások módosítása vagy javítás előtt. Ellenőrizze, hogy a kapcsológomb OFF (Ki) állásban van-e, a véletlenszerű beindulás sérülést okozhat.

- Jelentse a hibát és jelölje meg a meghibásodott gépet, hogy mások ne használják.
- Ha a fűrészlárcsa a vágás közbeni rendellenes elötölő erő miatt beszorul, kapcsolja ki és áramtalanítsa a gépet. Távolítsa el a munkadarabot, és ellenőrizze, hogy a fűrészlárcsa szabadon mozog-e. Kapcsolja be ismét a gépet, és csökkentett elötölő erővel kezdjen új vágást.

Maradványkockázat

A következő kockázatok együtt járnak a rádiálűrész használatával:

A vonatkozó biztonsági előírások alkalmazása, és a védőeszközök használata ellenére bizonyos maradvány kockázatokat nem lehet elkerülni. Ezek a következők:

- A forgó részek érintéséből származó sérülések.
- Halláskárosodás
- A forgó fűrészlap fedetlen részének megérintése miatti sérülés.
- Sérülés a fűrészlap cseréjekor.
- Ujjak becsípődése a védőelemek kinyitásakor.
- A fűrészpor belégzése miatti egészségkárosodás, különös tekintettel a tölgy, bükk és MDF anyagokra.

A szerszám jelzései

A szerszámon a következő piktogramok találhatóak:



Használat előtt olvassa el a kezelési útmutatót.



Hordjon fülvédőt.



Viseljen védőszemüveget.



Azonnal áramtalanítsa a hálózati tápkábelt, ha az megsérül.



Tisztítás vagy karbantartás/szerelés előtt mindig áramtalanítsa a készüléket.

A csomag tartalma

A csomag a következőket tartalmazza:

- 1 Részben összeszerelt rádiálűrész
 - 2 Asztallap csíkok (1 jobb, 1 bal)
 - 2 Korlát (1 jobb, 1 bal)
 - 2 Asztallap hosszabbítók (1 jobb, 1 bal)
 - 1 Porvédő lepel
 - 1 A doboz tartalma:
 - 1 Állvány (4 láb, 4 kereszttrúd, 24 M8 x 16 csavar, 24 M8 anya és 48 D8 lapos alátét)
 - 1 A fóliacsomag tartalma:
 - 1 Villáskulcs 10/13 mm
 - 1 Villáskulcs 22 mm
 - 1 Dugókulcs 13 mm
 - 4 Hatlapú kulcs (3, 4, 5, 6 mm)
 - 1 Magasságbeállító emelő
 - 1 M 4,2 x 16 keresztfejű csavar
 - 4 asztalhosszabbító tartói
 - 19 M8 x 25 csavarok
 - 19 D8 lapos alátétek
 - 19 M8 anyák
 - 1 Gumi betét
 - 6 Fa betét
 - 3 M8 x 16 csavarok
 - 3 D8 alátétek
 - 1 Használati utasítás
 - 1 Robbantott ábra
- Ellenőrizze a szerszámot, annak alkatrészeit és tartozékait olyan sérülésekre, amelyek a szállítás során keletkezettek.
 - Szánjon időt a használati utasítás figyelmes átolvasására és megértésére a készülék használata előtt.

Leírás (1. ábra)



FIGYELMEZTETÉS: Soha se módosítsa az elektromos szerszámot és annak alkatrészeit. Anyagi kárt vagy személyi sérülést okozhat.

- a. Ki- és bekapcsoló
- b. Fogantyú
- c. Első védőlemez
- d. Alsó védőlemez
- e. Fix asztallap
- f. Keresztrudak
- g. Láb
- h1. Bal korlát (kicsi)
- h2. Jobb korlát (nagy)
- i. Porvédő lepel
- j. Haránt reteszkar
- k. Haránt rögzítő kar
- l. Magasságbeállító emelő
- m. Sugaras kar
- n. Záró fedél
- o. Kábel
- p. Porvédő kimenete
- q. Vezető szerelvény
- r. Motor
- s1. Bal asztallap csík
- s2. Jobb asztallap csík
- t1. Bal asztalhosszabbító
- t2. Jobb asztalhosszabbító
- u. Szögvonalzó
- v. Forgófej szerelvény
- w. Feszültséghiány kioldó kapcsoló
- x. Elektronikus vezérlő doboz

RENDELTETÉS

A radiál fűrész professzionális famunkákhoz tervezték. Ez a nagy pontosságú gép könnyen és gyorsan beállítható kereszt, kúpos és haránt vágásra. Az optimális biztonság érdekében minden fontos vezérlőt retesszel és lezáró szerkezettel is elláttunk. Lásd még a szakasz végén a rövid összefoglaló táblázatot. A fűrész 300 mm átmérőjű karbid fűrészlaphoz terveztük.

NE használja nedves környezetben, illetve gyúlékony folyadékok vagy gázok jelenlétében.

A radiál fűrész professzionális elektromos szerszám.

NE engedjen gyermeket a szerszám közelébe. Ha a szerszámot kevésbé gyakorlott személy használja, akkor az ilyen személy gép-használatát felügyelni kell.

Elektromos biztonság

Az elektromotort egy feszültségtartományra tervezték. Mindig ellenőrizze, hogy a szerszám adattábláján megadott feszültség egyezik-e a hálózati feszültséggel.



Ha a tápkábel sérült, ki kell cserélni a DEWALT szervizhálózatban beszerezhető speciális kábelre.

Hosszabbító kábel használata

Ne használjon hosszabbító kábelt kivéve, ha arra mindenképpen szükség van. A gép bemeneti paramétereinek megfelelő, jóváhagyott hosszabbítót használjon (lásd a műszaki adatokat). Ha kábeldobot használ, mindig teljesen csévélje le a kábelt. A kábel maximális hosszúsága 30 m.

EGYFÁZISÚ GÉPEK

A gép bemeneti paramétereinek megfelelő, jóváhagyott 3 erű hosszabbítót használjon (lásd a műszaki adatokat). A vezető minimális keresztmetszete 1,5 mm².

HÁROMFÁZISÚ GÉPEK

Kérjük, ellenőrizze, hogy a kábelhez tartozik-e CEE 16A ipari dugasz/ 5-pólusú csatlakozó (a nullát kell csatlakoztatni), amely megfelel az IEC 60309 szabványnak.

Feszültségesés

A bekapcsolási túláram rövid ideig tartó feszültségesést okozhat. Kedvezőtlen áramellátás esetén ez befolyásolhatja más berendezések működését.

Ha az áramellátás rendszer impedanciája 0,25 Ω-nál alacsonyabb, nem várható zavar.

A gépekhez használt csatlakozóaljzatokat 16 amperes, inert jellegű megszakítóval kell védeni.

ÖSSZESZERELÉS ÉS BEÁLLÍTÁS



FIGYELMEZTETÉS: A sérülés veszélyének csökkentésére kapcsolja ki a gépet, és csatlakoztassa le az áramforrásról tartozékcseré, a beállítások módosítása vagy javítás előtt. Ellenőrizze, hogy a kapcsológomb OFF (Ki) állásban van-e. Az eszköz véletlenszerű beindulása balesetet okozhat.



FIGYELMEZTETÉS: A fűrészt optimális teljesítménye érdekében létfontosságú, hogy pontosan kövesse az alábbi bekezdésekben részletezett eljárást.

Beállítás

MAGASSÁGÁLLÍTÓ EMELŐ FELSZERELÉSE (1., 2. ÁBRA)

1. Szerelje föl az emelőt (l) a keresztfejú csavarokkal.
MEGJEGYZÉS: Az automata visszatérőkart esetleg el kell mozdítani a magasságbeállításához.
2. Emelje elég magasra a magasságállító emelőt, hogy a különböző elemek kivételéhez a motor alatt elegendő hely maradjon.

AZ ÁLLVÁNY ÖSSZESZERELÉSE (1., 3., 4. ÁBRA)

Az állvány elemeit és a kötőelemeket külön csomagoltuk.

1. Vegyen ki minden elemet a csomagból.
2. Rögzítse a szárnyat a haránt rögzítő karral (k).
3. Döntse meg óvatosan a gépet, így emelje le a raklapról, hogy az oszlop hátsó része a padlón legyen.
4. Helyezzen egy fadarabot (y) az asztal pereme alá (3. ábra).
5. Szerelje össze a lábakat (g) az ábra szerint az anyákkal, csavarokkal és alátétekkel.
MEGJEGYZÉS: Ne szorítsa meg.
6. Szerelje föl a keresztrudakat (f) (4. ábra).
7. Húzzon meg erősen minden kötőelemet.
8. Állítsa föl a szerelvényt.



FIGYELMEZTETÉS: A gépnek mindig színtezve, stabilan kell állnia.

FONTOS: A szerelvény leengedéséhez vagy fölemeléséhez segítségre lehet szüksége.

AZ AUTOMATA VISSZATÉRŐ FELSZERELÉSE (1., 5–10. ÁBRA)

1. Az automata visszatérőt részben összeszerelve szállítjuk az 5. ábra szerint.
2. Félig hajtsa ki a visszatérő tartócsavarját (z) 6 mm-es hatlapú csavarkulccsal, hogy a visszatérő rendszert forgatni lehessen.
3. Oldja ki és vegye le a fejet (7. ábra).
4. Forgassa az automata visszatérőt. Helyezze be a második csavart (aa).

MEGJEGYZÉS: Ne szorítsa meg (8. ábra).

5. Tegye be az automata visszatérőt ügyelve, hogy egyvonalba essen a forgófejjel (v) (1., 9. ábra).
6. A vezetősín végállását úgy kell beállítani, hogy a vezetőszerelvény csapágypai ne érhessenek a csapágpályák hátsó határolójához. állítsa be a végállást (bb) úgy, hogy a gumiütköző (cc) belecsússzon a hosszanti lezáró házba (10. ábra).



FIGYELMEZTETÉS: A fejnek mindig nyugalmi helyzetben kell rögzülnie.

7. Húzzon meg minden csavart.

A megfelelő tartozékokkal kapcsolatos további tájékoztatásért forduljon kereskedőjéhez.

AZ ASZTALLAP HOSSZABBÍTÓ FELSZERELÉSE (1., 11–18. ÁBRA)

1. Két tartót szereljen föl (dd) a hosszabbítóknak a fix asztallap mindkét oldalán (e), használja az M8 x 25 csavarokat (11. ábra).
2. Helyezze a hosszabbítót (t) a tartókra (12. ábra).
Ismételje a másik oldalon is.
3. Ellenőrizze, hogy a hosszabbítók egyvonalba esnek-e a fix asztallappal, és kézzel erősen húzza meg a csavarokat.



FIGYELMEZTETÉS: A hosszabbítóknak és a fix lapnak egyszintben KELL lennie.

4. Illesszen 3 csapot a kis, bal oldali korlátba (h1) és szintén 3 csapot a nagyobb, jobb oldali korlátba (h2) (1., 13. ábra).
5. A bal korlát csapjait a fix asztallap bal oldali furataiba illessze, és erősen nyomja össze (14. ábra).
6. Ismételje a jobb oldalon is.
7. A bal hátsó asztallap csíkot (s1) igazítsa össze a bal oldali korlát csapjaival, és erősen nyomja össze (15. ábra). Húzza meg az asztal beszorítóját (ee) dugókulccsal (16. ábra).
8. Illesszen egy M8 x 25 csavart és D8 alátétet a hátsó bal oldali asztallap csíkba és húzza meg erősen (17., 18. ábra).
9. Ismételje meg ugyanezt a jobb oldali hátsó lapnál.

PORVÉDŐ LEPEL FÖLSZERELÉSE

(19., 20. ÁBRA)

1. Szerelje föl a porelszívó csatlakoztatási pontot hátul az oszlop aljánál.
2. Illesszen 3 M8 x 16 csavart és D8 csavart és alátétet a porelszívó port és az alap furataiba.
3. Szorítsa meg őket 3 M8-as anyával a 13 mm-es dugókulcs és villáskulcs használatával.

A KÁBELTARTÓ FELSZERELÉSE

(21., 22. ÁBRA)

1. Vegye ki a keresztfejú csavart (ff).
2. Szerelje föl a kábeltartót (gg), majd tegye vissza a keresztfejú csavart.
3. Vegye le a szárnyon lévő kábel-akasztókat (hh, ii) és szerelje vissza a kábellel együtt.



FIGYELMEZTETÉS: A függőleges és vízszintes irányú elmozdulásnak is hagyjon helyet.

AZ ELEKTRONIKUS VEZÉRLŐDOBOZ

FELSZERELÉSE (23. ÁBRA)

Az elektronikus vezérlődoboz (x) a tápkábelbe van bekötve, tartalmazza az áramszüneti kikapcsolót (w), a fékezőszerkezetet és a motor túlterhelés elleni védelmét automatikus visszaillesztással.

1. Vegye le az anyákat a doboz hátlapjából (x) kiálló csavarokról (jj).
2. Az asztallap keretének hátoldalához tartsa a dobozt, és illessze be a csavarokat a megfelelő furatokba.
3. Tegye vissza, és húzza meg az anyákat a csavarok végén.

A FŰRÉSZLAP FELSZERELÉSE

(24., 33. ÁBRA)

1. Győződjön meg róla, hogy a kar (m) a 0° pozícióban van, és emelje föl a felső helyzetbe (24. ábra).
2. Lazítsa meg a védőburkok csavarját (kk), emelje föl a védőburkot (d), hogy ne legyen útban (25. ábra).
3. A motor hajtótengelyébe illessze a 6 mm-es villáskulcsot, a fűrészlap csavarra a 13 mm-es kulcsot (26. ábra), és fordítsa a 13-as kulcsot az óramutató járásának megfelelően a fűrészlap csavar (ll) és a külső karima (mm) levételéhez.
4. Vegye le a fűrészlapot a hajtótengelyről, és illessze be az asztal korlátján lévő nyílásba

(nn). A fűrészlap fogai **NEM ÉRHETNEK** a hajtótengelyhez (27., 28. ábra).

5. Oldja ki a fejet, és tolja előre addig, hogy a fűrészlapot kivehesse a nyílásból (nn). Helyezze be az új fűrészlapot (oo) a nyílásba (nn), lassan mozgassa a fejet a nyugalmi (reteszelt) helyzetbe. Ügyeljen, hogy a fűrészlap fogai ne érjenek a hajtótengelyhez (29-31. ábra).
6. Tegye az új fűrészlapot a belső karimára (qq). Helyezze a külső karimát a hajtótengelyre. A motor hajtótengelyébe illesztett 6 mm-es villáskulccsal és a fűrészlap csavarra helyezett 13 mm-es kulccsal húzza meg a fűrészlap csavart és rögzítse a külső karimát (32. ábra).
7. Engedje le a védőburkolatot, hogy egyvonalba essen a burkolat csavarjával és húzza meg a csavart (33. ábra).
8. A fej munkára kész.



FIGYELMEZTETÉS: Az új fűrészlap fogai nagyon élesek, veszélyesek lehetnek.



FIGYELMEZTETÉS: A forgásirányt a motoron nyíl jelzi.



FIGYELMEZTETÉS: Ellenőrizze, hogy a főtengely anyá alátétje ráfékszik-e a külső karimára.

A SZÁRNY ÉS AZ ASZTALLAP

PÁRHUZAMOSÁGÁNAK ELLENŐRZÉSE (1., 34. ÁBRA)

1. Engedje le a fűrészlapot (oo), hogy éppen hozzáérjen a fix asztallaphoz (e).
2. Engedje föl a haránt reteszt (j) a rögzítő (k) karral.
3. Tolja előre a fűrészlapot a korláton túl, majd lengesse meg a szárnyat, hogy a fűrészlap éppencsak érje az asztalt szélességében.
4. Ismétlje meg ezt a műveletet a fűrészlap hátsó helyzetében, szükség esetén állítson a hátsó csavaron.

A FŰRÉSZLAP ÉS AZ ASZTALLAP

MÉRŐLEGESSÉGÉNEK ELLENŐRZÉSE (1., 35-37. ÁBRA)

1. Hozza a szárnyat (m) a középső helyzetbe.
2. Helyezze az acélderékszöveget (rr) a fűrészlaphoz (35. ábra).
3. Ha igazítás szükséges, a következőképp járjon el:

- a. Vegye le a beállító tárcsát (tt) a két csavar (uu) meglazításával (36. ábra).
 - b. Lazítsa meg az így hozzáférhetővé tett 3 hatlapú csavart (37. ábra).
 - c. Illesszen hatlapú kulcsot a motor főtengelyre, ütögesse addig, míg a fűrészlap hozzásimul a derékszöghöz.
4. Húzza meg erősen minden kötőelemet.



FIGYELMEZTETÉS: Különösen fontos a középső hatlapú csavar meghúzása.

5. Helyezze vissza a beállító tárcsát (tt), igazítsa mutatóját (ss) a 0°-ra.

A KERESZTVÁGÁSI IRÁNY ÉS A KORLÁT MERŐLEGESSÉGÉNEK ELLENŐRZÉSE (38- 42. ÁBRA)

1. Tolja a fűrészlapot a korlát elé (38. ábra).
2. Helyezze a derékszöveget (rr) a korlát mellé illesztett deszkára, amely az ábra szerint éppen érinti a fűrészlapot.
3. Húzza maga felé a fűrészlapot és ellenőrizze, a derékszöggel párhuzamosan mozog-e.
4. Ha igazítás szükséges, a következőképp járjon el:
 - a. A haránt reteszkar (j) 0° pozícióban rögzítve marad, a haránt reteszkart (k) pedig oldja ki a 39. ábra szerint.
 - b. Lazítsa meg az önzáró anyákat (v v) a szárny (m) mindkét oldalán a 40. ábra szerint.
5. A szárny (m) balra igazításához lazítsa meg a tőcsavart (ww) a szárny jobb oldalán és húzza meg az ellenkező oldalon (41. ábra).
6. A szárny (m) jobbra igazításához lazítsa meg a tőcsavart (ww) a szárny bal oldalán és húzza meg az ellenkező oldalon.
7. Kis lépésekben haladjon, lépésenként ellenőrizze a beállítást a karok (j, k) reteszelt helyzetében.



FIGYELMEZTETÉS: Ne feszítse túl a tőcsavarokat.

8. Húzza meg az önzáró anyákat (v v).
9. A harántvágó skála (yy) mutatóját (xx) úgy állítsa be, hogy 0°-on legyen (42. ábra).

Fűrészlap védőburok felszerelése (43. ábra)

A fűrészlap védőburok többfunkciós szerelvény, a következő biztonsági funkciókkal:

- Első védőlemez (c) és rugóval rögzített alsó védőlemez (d) a fűrészlap teljes védelméhez
- Poreltávolító adaptere
- Állítható ujjvédő (a2) keresztvágáshoz

BEÁLLÍTÓ TÁRCSA (44. ÁBRA)

Ellenőrizze, hogy a beállító tárcsa (u) 0°-on áll-e függőlegesen vágáshoz igazítva. Szükség esetén lazítsa meg a csavarokat (uu), és igazítsa a mutatót 0°-ra.

BEÁLLÍTÓ TÁRCSA (42. ÁBRA)

Ellenőrizze, hogy a beállító tárcsa (yy) 0°-on áll-e vízszintes vágáshoz igazítva. Igazítsa a mutatót (xx) 0°-ra a csavarral (zz). A szárny beállított jobb és bal 45°-os és 0°-os pozíciókkal rendelkezik.

MŰKÖDÉS

Ajánlások a használatához



FIGYELMEZTETÉS:

- Mindig tartsa be a biztonsági utasításokat és tartsa be a vonatkozó előírásokat/jogszabályokat.
- Ügyeljen, hogy a fűrészfelendő anyag megfelelően legyen rögzítve.
- A szerszámot csak kis erővel nyomja, és ne gyakoroljon oldalirányú nyomást a fűrészlapra.
- Kerülje a túlterhelést.



FIGYELMEZTETÉS:

- Szerelje föl a megfelelő fűrészlapot. Ne használjon túl kopott fűrészlapot. A gép maximális forgási sebessége nem lehet nagyobb a fűrészlap hasonló értékénél.
- Ne próbáljon túl kis darabokat vágni.
- Hagyja a fűrészlapot szabadon vágni. Ne erőltesse.
- Várja meg amíg a motor teljesen felgyorsul, ezután kezdje a vágást.
- Ellenőrizze, minden leszorító gomb és fogantyú rögzítve van-e.
- Soha ne üzemeltesse a gépet, csak amikor már a védőelem a helyén van.
- Ne emelje a gépet a munkapadnál fogva.
- Mindig ellenőrizze, hogy a munkalap nyílása megfelelő-e.

- Mindig hasonlítsa össze az L ábrával a korlát pozícióját és típusát.

BE/KI KAPCSOLÁS (1. ÁBRA)

A radiál fűrész be/ki kapcsolója több előnyt nyújt:

- **Feszültséghiány kioldó funkció:** ha az áramellátás valamilyen okból megszűnik, a kapcsolót manuálisan kell újraindítani.
- **Motor túlterhelés-védelem:** a motor túlterhelése esetén áramellátása megszakad. Ilyen esetben hagyja 10 percig húlni a motort, majd nyomja meg az újraindítás gombot.
- **Fékkrendszer:** kikapcsolás után a fék 10 mp-en belül leállítja a fűrészlapot.
- A kapcsolónak csak leállítás/indítás funkciója van.

A gép bekapcsolásához nyomja meg a zöld gombot (a) a fogantyún (b). Ha a zöld gombot felengedi, a gép automatikusan leáll.

PRÓBAVÁGÁS (1. ÁBRA)

1. A haránt reteszkar (j) rögzített helyzetében állítsa a haránt rögzítőkart (k) úgy, hogy a fűrészlap 0°-os egyenes keresztvágáson álljon.
2. Engedje le a szárnyat, hogy a fűrészlapot majdnem hozzáérjen az asztallaphoz.
3. Helyezze a munkadarabot a korlát elejéhez.
4. Kapcsolja be és engedje le a szárnyat, hogy a fűrész sekély vágatot alakítson ki az asztalfelületen.
5. Húzza maga felé a fűrészlapot, hogy keresztülvágjon a fa korlátban lévő vágaton és a munkadarabon.
6. Állítsa vissza a fűrészlapot a nyugalmi helyzetbe és kapcsolja ki.
7. Ellenőrizze, hogy a vágás minden síkban valóban 90°-os, és állítsa a gépet, ha szükséges.

Alapvágások (45–53. ábra)



FIGYELMEZTETÉS: Az új fűrészlap fogai nagyon élesek, veszélyesek lehetnek.

KERESZTVÁGÁS (45. ÁBRA)

1. Állítsa a sugár szárnyat a korlátra merőlegesen.
2. Rögzítse a haránt reteszkart (j) 0° pozícióban, a haránt rögzítőkart (k) pedig szorítsa meg.

3. Engedje le a fűrészlapot.
4. állítsa be az ujjvédőt (a2), hogy éppen a munkadarab fölött legyen.
5. Ha nincs nyílás az asztallapon, a fönt leírt módon vágjon egyet.
6. Tartsa a munkadarabot a korláthoz, ujjai távol legyenek a fűrészlap útvonalától.
7. Kapcsolja be és lassan húzza át a fűrészlapot a korláton és a munkadarabon.
8. Állítsa vissza a fűrészlapot a nyugalmi helyzetbe és kapcsolja ki.

HARÁNTVÁGÁS (46., 47. ÁBRA)

1. Engedje föl a haránt retesz (j) és rögzítő (k) karral.
2. Fordítsa a kívánt szögbe a szárnyat a harántvágó skálához igazítva.
3. A bal vagy jobb 45° -os vágáshoz rögzítse a haránt reteszkart (j) és a haránt rögzítő karral (k) állítsa be a végleges pozíciót.
4. Közbülső szögeknél csak a haránt rögzítő kart használja.
5. Folytassa a keresztvágáshoz hasonlóan.

GÉRVÁGÁS (45., 48. ÁBRA)

1. A szárnyat a 0°-os keresztvágáshoz hasonlóan állítsa be.
2. Emelje a fűrészlapot jóval az asztallap fölé.
3. Oldja a gérvágó rögzítő kart (a3), és húzza ki a gérvágó reteszt (a4).
4. Döntse meg a motort a kívánt szögben a gérvágó skála szerint (u).
5. A jobb 45° -os vágáshoz rögzítse a gérvágó reteszt (a4) és a gérvágó rögzítő karral (a3) állítsa be a végleges pozíciót.
6. Közbülső szögeknél csak a gérvágó rögzítő kart használja.
7. Folytassa a függőleges keresztvágáshoz hasonlóan.

KOMBINÁLT HARÁNTVÁGÁS (47. ÁBRA)

Ez a gérvágó és harántvágás kombinációja.

1. Állítsa be a kívánt gérvágási szöget.
2. Fordítsa a kívánt szögbe a szárnyat a harántvágó skálához igazítva.
3. Folytassa a harántvágáshoz hasonlóan.

KARBANTARTÁS

Az Ön DEWALT elektromos készülékét minimális karbantartás mellett tartós használatra terveztük. A folyamatos kielégítő működés feltétele a megfelelő gondozás és rendszeres tisztítás.

MEGJEGYZÉS: A mechanikus fék javítása nem szükséges.

FONTOS: A fix asztallapot és a korlátot cserélje ki, ha már túl kopottak.



FIGYELMEZTETÉS: A sérülés veszélyének csökkentésére kapcsolja ki a gépet, és csatlakoztassa le az áramforrásról tartozékcseré, a beállítások módosítása vagy javítás előtt.

Ellenőrizze, hogy a kapcsológomb OFF (Ki) állásban van-e. Az eszköz véletlenszerű beindulása balesetet okozhat.



FIGYELMEZTETÉS: ha a fűrészlap kopott, cserélje ki új vagy újraélezett lapra.

A forgófej csapágy pályák igazítása a szárnyon (49-52. ábra)

Ha a forgófej-szerelvény oldal irányban mozog, a csapágyakat igazítani kell.

1. Húzza előre a vezetősín-szerelvényt a szárny pályá végéig, és tartsa ebben a helyzetben (49. ábra).
2. Lazítsa meg a záró csavarokat (a5) (50., 51. ábra).
3. Használjon villáskulcsot, kissé fordítsa a csapágyakat (a6), amíg az oldalirányú mozgás megszűnik (52. ábra).
4. Húzza meg újra a zárócsavarokat (a5) úgy, hogy a fej automatikusan visszaálljon a nyugalmi helyzetbe.



Kenés

Az elektromos gép nem igényel kiegészítő kenést.



Tisztítás

Használat előtt gondosan vizsgálja át a felső védőburkolatot, a mozgatható alsó burkolatot, valamint a porelszívó csövét, hogy megállapíthassa, megfelelően működnek-e. Ügyeljen arra, hogy a munkadarabról leeső szilánkok vagy egyéb részecskék ne akadályozzák egyik funkciójuk működését sem.

Ha törmelék szorult a fűrész tárcsa és a védőburkolat közé, áramtalanítsa a gépet és

kövesse a **Fűrész tárcsa felszerelése** című részben megadott útmutatásokat. Távolítsa el a beszorult törmelékét, és szerelje vissza a fűrész tárcsát.



FIGYELMEZTETÉS: Fúvassa le a szerszámról és fúvassa ki a szerszám belsejéből sűrített levegővel a szennyeződések, amint a szellőzőnyílások környékén port lát. A művelet végzésekor viseljen professzionális védőszemüveget és porvédő álarcot.



FIGYELMEZTETÉS: Soha ne használjon oldószert vagy más erős vegyszert a szerszám nem fémes alkatrészeinek tisztítására. Az ilyen vegyszerek meggyengíthetik ezen alkatrészek anyagait. Csak vizes vagy enyhe mosószeres textíliát használjon. Soha ne engedje, hogy a szerszám belsejébe folyadék jusson; a szerszám semmilyen részét ne merítse folyadékba.



FIGYELMEZTETÉS: A sérülések kockázatának csökkentése érdekében rendszeresen tisztítsa az asztalt.



FIGYELMEZTETÉS: A sérülések kockázatának csökkentése érdekében rendszeresen tisztítsa a porelszívó rendszert.



Porelszívás



FIGYELMEZTETÉS: Mindig a kibocsátásra vonatkozó rendelkezések szerint gyártott porelszívót alkalmazzon. A csatlakoztatott külső rendszerben a légáramlás sebessége 20m/s +/- 2m/s legyen. Az elszívás sebességét a csatlakoztatási pontnál a szívócsőben kell mérni bekapcsolt, de nem üzemelő állapotban.

Szállítás

A gép szállításakor ügyeljen, hogy a vágófej biztonságosan legyen rögzítve. Ne feledje, hogy emelőlappal a gép nem emelhető. Mindig villástargoncával szállítsa. A biztonságos emeléshez az állvány alsó kereszttrúdja alá nyúljanak.

Opció tartozékok



FIGYELMEZTETÉS: Minthogy a DEWALT által kínáltól eltérő tartozékokat nem tesztelték a készülékkel, ezek használata veszélyes lehet. A sérülés veszélyének csökkentése érdekében csak a DEWALT által ajánlott tartozékokat használja ezzel a termékkel.

A megfelelő tartozékokkal kapcsolatos további tájékoztatásért forduljon kereskedőjéhez.

Ajánlott fűrészlánc: DW721 / DW722 - DT4303

Környezetvédelem



Elkülönítve gyűjtendő. A termék nem kezelhető normál háztartási hulladékként.

Ha egy nap úgy találja, hogy az Ön DEWALT készüléke cserére szorul vagy a továbbiakban nincs rá szüksége, ne dobja ki a háztartási hulladékkal együtt. Gondoskodjék elkülönített kezeléséről.



A használt termékek és a csomagolás elkülönített kezelése lehetővé teszi az anyagok újrahasznosítását. Az újrafelhasznált anyagok alkalmazása segít megelőzni a környezetszennyezést és csökkenti a nyersanyagszükségletet.

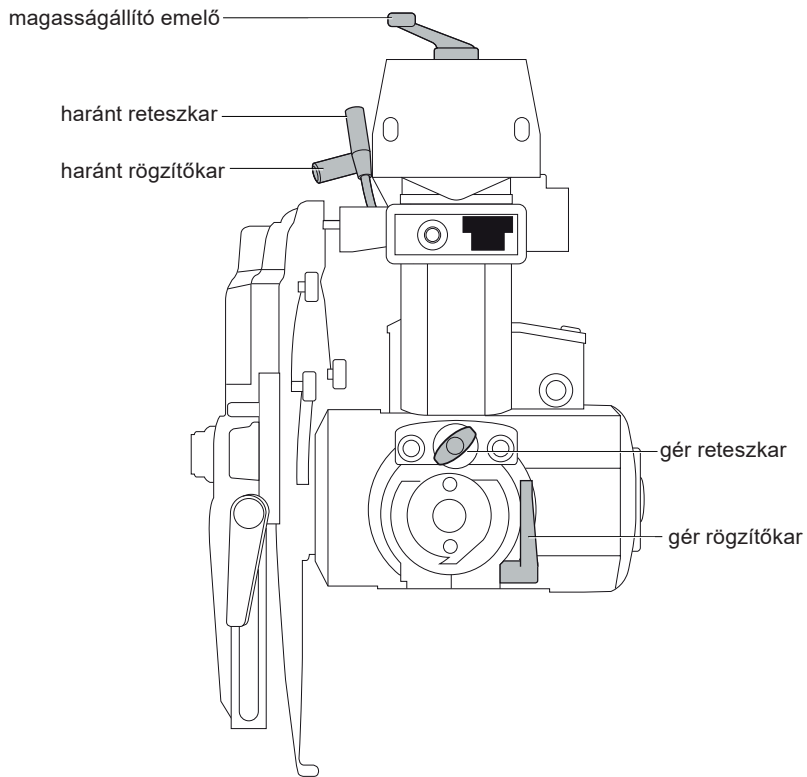
A helyi rendelkezések intézkedhetnek az elektromos termékek háztartási hulladéktól elkülönített gyűjtéséről a helyi hulladékgyűjtő helyeken, illetve olyan értelemben, hogy a helyi kereskedőnek kell gondoskodnia a termék visszavételéről új termék vásárlásakor.

A DEWALT lehetőséget biztosít a DEWALT termékek gyűjtésére és újrafeldolgozására, ha azok elérték élettartamuk végét. E szolgáltatás igénybeviteléhez kérjük, vigye vissza a terméket bármely márkaszervizünkbe, ahol vállalatunk képviselőjében gondoskodnak annak elkülönített összegyűjtéséről.

Az Önhöz legközelebbi szerződéses szerviz-képviselő helyéről a DEWALT képviselőnél érdeklődhet a használati utasításban megadott elérhetőségen. Emellett a szerződött DEWALT szervizek listája, illetve az eladásutáni szolgáltatásaink és azok elérhetőségének részletes

ismertetése a következő internetes címen megtalálható: www.2helpU.com.

GYORS ÚTBAIGAZÍTÓ



DEWALT Európai Elektromos Kéziszerszám (EK) Garancia Szerződési Feltételek (Vállalkozásoknak)

A DEWALT bízik az Elektromos Kéziszerszámait minőségében ezért kiváló garanciális feltételeket nyújt a termék használati számára. Ezen nyilatkozat csak kiegészítéseként szolgál és semmilyen módon nem sérti az Ön szerződéses jogait mint professzionális felhasználó vagy törvényes jogait mint magán, nem-professzionális felhasználó. A garancia az Európai Unió tagállamai valamint az Európai Szabadkereskedelmi Társulás területén érvényes.

1. EGY ÉVES DEWALT Európai EK Garancia

Ha az Ön DEWALT Elektromos Kéziszerszáma meghibásodik bármilyen anyag vagy gyártási hibának köszönhetően a vásárlástól számított 12 hónapon belül, a DEWALT, az alábbi 2 – 4 szekciókban taglalt garanciális feltételeknek megfelelően, kicserélheti az összes hibás alkatrészt térítésmentesen vagy, saját belátása szerint, a teljes szerszámot térítésmentesen.

2. Általános feltételek

- 2.1 A DEWALT Európai EK Garancia a DEWALT termék eredeti tulajdonosának áll rendelkezésére, aki a terméket hivatalos DEWALT európai viszonteladótól vásárolta szakmai felhasználási céllal. A DEWALT Európai Elektromos Kéziszerszám Garancia nem érvényes olyan személyek számára, akik a DEWALT terméket viszonteladás vagy bérbeadási szándékkal vásárolták.
- 2.2 A garancia nem ruházható át. A garancia a DEWALT termék eredeti tulajdonosa számára érhető el, aki a fentebb meghatározott vásárlási feltételeknek megfelel.
- 2.3 A Garancia DEWALT Elektromos Kéziszerszámokra érvényes (kivéve a garancia hatálya alá nem tartozó termékek)
- 2.3 A garanciális időtartam alatt történő termék javítás vagy csere nem eredményezi a garancia meghosszabbítását vagy újraindulását. A garanciális időtartam a vásárlás napjától lép életbe és 12 hónapon át tart.
- 2.4 A DEWALT fenntartja a jogot, hogy visszautasítson bármilyen garanciális igénylést, amennyiben a hivatalos szervíz véleménye szerint a meghibásodás nem anyag vagy gyártási hibának köszönhető, vagy a garanciális igénylés nem felel meg a DEWALT Európai Elektromos Kéziszerszám Garancia feltételeinek.
- 2.5 A felmerülő szállítási költséget a DEWALT termék használója és annak vásárlási helye, valamint

a DEWALT termék használója és a DEWALT Hivatalos Szervíz Központ között a DEWALT Garancia nem fedezi.

3. A DEWALT Európai EK Garancia hatálya alá nem tartozó termékek

Az alábbi termékeket nem tartoznak a DEWALT EK Garancia hatálya alá:

- 3.1 Azon termékek amelyek nem a DEWALT európai specifikációinak megfelelően készültek vagy nem hivatalos beszállítótól kerültek importálásra az Európai Unió tagállamain kívülről, vagy az Európai Szabadkereskedelmi Társulás területén kívülről.
- 3.2 Olyan fogyóeszközök minősülő tartozékok, amelyek a munkadarabbal kerülnek közvetlen érintkezésbe, pl.: fűrészarak, fűrészlapok, csiszolókorongok.
- 3.3 Sorozatgyártásra használt termékek, esztribőrlő cégek számára eladott termékek, szolgáltatási szerződésben lévő termékek, illetve a B2B szerződések kivétel képeznek, ezekre különleges garanciális felételek érvényesek, melyet a beszállítói szerződés taglal.
- 3.4 A DEWALT partnerei általt szállított, DEWALT márkajelzéssel ellátott termékeket, termékspecifikus garanciális vagy szavatossági feltételek illetnek. Lásd a termékhez mellékelt tájékoztatót.
- 3.5 Olyan garanciális javításra benyújtott, egy szett részét képező termék, melyen a gyártási dátum kód nem egyezik a szett többi részével vagy a vásárlás dátumával.
- 3.6 Kéziszerszámok, ruházat, védőruházt
- 3.7 Gyártáshoz/Tömeggyártáshoz/Termeléshez felhasznált vagy nagy megterhelés alatt álló termékek, kivéve a DEWALT szervíz által támogatott gyártási folyamatok.

4. Kivételek a Garanciális igény alól

A garanciális igény visszautasítható az alábbi esetekben:

- 4.1 A DEWALT szervíz számára nem bizonyítható egyértelműen, hogy a meghibásodás anyag vagy gyártási hibának köszönhető.
- 4.2 A meghibásodás oka rendeltetészerű használatból fakadó elhasználódás. Lásd a 4.14-es szekciót. Minden termék ki van téve a használatból fakadó elhasználódásnak. Fontos a megfelelő termék kiválasztása.
- 4.3 A termék dátum kódja és a szériaszám nem azonosítható.
- 4.4 Az eredeti vásárlást igazoló bizonylat nem kerül felmutatásra az igény benyújtásánál.
- 4.5 Nem rendeltetészerű használatból fakadó sérülések, beleértve a termék leejtését, a véletlen

baleseteket vagy a használati útmutatónak nem megfelelő használatot.

- 4.6 A DEWALT által nem jóváhagyott kiegészítők használatából vagy a használati útmutatóban nem szereplő kiegészítők használatából fakadó sérülések.
- 4.7 Bármely termék, mely az eredeti termékhez képest módosításra került.
- 4.8 Bármely termék, amelyet nem DEWALT szervíz javított meg vagy kísérelt meg megjavítani vagy amelynél a szerelő nem eredeti DEWALT alkatrészeket használt.
- 4.9 Túlterhelésből fakadó meghibásodás vagy részleges meghibásodás után történő további használat.
- 4.10 Nem megszokott környezetben történő használat, beleértve olyan esetet, mely során folyadék vagy egyéb anyag került a termékbe.
- 4.11 Hiányos karbantartás vagy az elhasználódott részek cseréjének elmulasztása.
- 4.12 A termék hiányosan vagy nem eredeti darabokkal került leadásra.
- 4.13 A termék meghibásodása a használója által történt, nem a használati útmutatónak megfelelő beállításból vagy összeszerelésből fakad. *Mindezen termék alapos átvizsgálásra került gyártás során. Bármely szállításkor észrevett hibát vagy rossz beállítást azonnal jelezni kell az eladónak.*
- 4.14 Komponens meghibásodása rendeltetésszerű használatból fakadóan. A rendeltetésszerűen elhasználódó komponensek többek között, de nem kizárólag, az alábbiak:

Általános Alkatrészek

- Szénkefék
- Burkolatok
- Peremek
- Tömítések
- Zsírok, kenőanyagok
- Vezeték szettek
- Tokmányok
- Tárcsa tartók
- O gyűrűk

Termékspecifikus alkatrészek

- Servíz készletek

Szögezők

- O gyűrűk
- Rugók
- Ütőszögek
- Ütközők

Kalapácsok

- Ütőmechanika
- Szerszámtartó
- Hengerek
- Racsnik

Ütvecsavarozók

- Üllő
- Ütő rész
- Bittartó

5. Garanciális igény benyújtása

- 5.1 A garanciális igény benyújtásához lépjen kapcsolatba a termék értékesítőjével vagy az Önhöz legközelebb lévő hivatalos DEWALT szervizzel (www.2helpU.com).
- 5.2 Jutassa vissza a DEWALT terméket az értékesítőjéhez vagy egy hivatalos DEWALT szervízhez valamennyi alkatrésszel és az eredeti vásárlást igazoló bizonylattal.
- 5.3 A hivatalos DEWALT szervíz megvizsgálja a terméket és jóváhagyja vagy visszautasítja a garanciális javítási kérelmet.
- 5.4 Amennyiben a garanciális javítás során a szerelő elhasználódott komponenseket fedeznek fel, a szervíz árajánlatot küldhet Önnek ezen komponensek javításáról vagy cseréjéről.
- 5.5 A termékek rendszeres karbantartásának elmulasztása a jövőbeli igények visszautasítását okozhatja.
- 5.6 A javítás elkészültekor a szervíz a terméket visszajuttatja oda, ahol a garanciális igényt benyújtották.

6. Érvénytelen garanciális igények

- 6.1 A DEWALT fenntartja a jogot, hogy visszautasítson bármilyen garanciális igényt, amennyiben a hivatalos szervíz szerint az nem felel meg a DEWALT Európai Garancia feltételeinek.
- 6.2 Amennyiben a garanciális igény visszautasításra került a hivatalos DEWALT szervíz által, a visszautasítás oka megküldésre kerül az igénylő számára a teljes javítás árajánlatával együtt. Amennyiben a garanciális igény visszautasításra került az újraösszeszerelés és a szállítás költsége az igénylő számára kiszámlázásra kerülhet.

7. Felhasználói feltételekben beálló változások

- 7.1 A DEWALT fenntartja a jogot, hogy felülvizsgálja és módosítsa a garancia feltételeit, az időtartamot és a termék jogosultságot értesítés nélkül, amennyiben azt szükségesnek tartja.
- 7.2 A jelenlegi DEWALT Európai Elektromos Kéziszerszám Garancia feltételei elérhető a www.2helpU.com oldalon, a helyi DEWALT értékesítőknél, valamint kérhető a DEWALT magyarországi képviseletétől.

JÓTÁLLÁSI FELTÉTELEK

Gratulálunk Önnek ezen magas minőségét képviselő DeWALT készülék megvásárlásához! Fogyasztó részére értékesített termékeinkre:

**10.000,- Ft – 100.000,- bruttó értékhatár között 1 év,
100.001,- Ft - 250.000,- Ft bruttó értékhatár között 2 év
250.000,- Ft bruttó értékhatár felett 3 év
időtartamú jótállást vállalunk.**

Az áru hibás teljesítése esetén a fogyasztót a jogszabály szerinti kellékszavatossági jogok gyakorlása térítésmentesen megilleti, e jogait a jótállás nem érinti.

- 1) A Stanley Black & Decker Hungary Kft. a jótállás, kellék- és termékszavatosság alapján végzett igényérvényesítést a 19/2014. (IV.29.) NGM rendelet és a 151/2003. (IX.22.) Kormányrendelet szerint végzi a jótállási idő, illetve a kellék- és termékszavatossági jogok érvényesíthetőségének teljes időtartama alatt, aszerint, hogy a szerződés megkötésekor vagy azt megelőzően rendelkezésre áll, és kapcsolódó reklámokban foglalt feltételek szerint felel a hibás teljesítésért. Az igényérvényesítés lehetősége az áru részét képező, vagy azzal összekapcsolt digitális tartalomra és digitális szolgáltatásra is kiterjed.
 - a) A fogyasztó jótállási igényét a jótállási jeggyel érvényesítheti, ezért kérjük azt őrizze meg. Nem tehető az érvényesítés feltételévé a termék felbontott csomagolásának a fogyasztó általi visszaszolgáltatása.
 - b) Vásárláskor a forgalmazónak (kereskedőnek) a jótállási jegyben fel kell tüntetnie a vállalkozás nevét, a termék azonosítására alkalmas megnevezését és típusát, továbbá – ha van – gyártási számát, a gyártó nevét, címét, ha nem azonos a vállalkozással, valamint a szerződéskötés, illetve a termék fogyasztó részére történő átadásának vagy vállalkozás általi üzembe helyezésének időpontját. A jótállási jegyet a forgalmazó (kereskedő) nevében eljáró személynek alá kell írnia és a kereskedés azonosítására alkalmas tartalmú (minimum cégnev, üzlet címe) bélyegzővel olvashatóan le kell bélyegezni, továbbá elektronikus dokumentumon történő átadás esetén tartalmaznia kell az elektronikus aláírást. Kérjük, kíséрге figyelemmel a jótállási jeggyel megfelelő érvényesítést, mivel a kijelölt szervizeknél a jótállási igény érvényes jótállási jeggyel érvényesíthető. Amennyiben a jótállási jegy szabálytalanul került kiállításra, jótállási igényével kérjük forduljon a terméket az Ön részére értékesítő partnerünkhöz (kereskedőhöz). Az előírt tartalmú jótállási jegyet a vállalkozás elektronikus úton is átadhatja a fogyasztó részére, ha annak tartalma megfelel a fenti követelményeknek, és amelyre legkésőbb a termék átadása vagy üzembe helyezés napján köteles. Amennyiben nem közvetlen megküldéssel kerül sor az átadásra, hanem letétbást biztosító elérési cím formájában, úgy a letétbástóság a jótállási idő végéig nem szüntethető meg.
 - c) A jótállási jegy szabálytalan kiállítása vagy a fogyasztó rendelkezésére bocsátásának elmaradása nem érinti a jótállási érvényességét. Kérjük, hogy a jótállási jegyben kívül a nyugtát vagy számlát is szíveskedjen megőrizni a gyorsabb és hatékonyabb ügyintézés érdekében, mert a szerződés megkötése az ellenérték megfizetését igazoló bizonylattal is bizonyítható.
 - d) Elvesztett jótállási jegyet csak a fogyasztói szerződés létrejöttét igazoló nyugta vagy számla ellenében tudunk pótolni!
- 2) Nem terjed ki a jótállás:
 - a) amennyiben a hiba oka rendeltetésellenes, illetve a mellékelt magyar nyelvű használati kezelési útmutatóban foglaltaktól eltérő használat, átalakítás, szakszerűtlen kezelés, helytelen tárolás, elemi kár

vagy egyéb a vásárlás után a fogyasztó érdekkörében keletkezett ok miatt következik be;

- b) azon alkatrészekre, amelyek esetében a meghibásodás a jótállási időn belüli rendeltetéseszerű használat mellett az alkatrészek természetes elhasználódása, kopása miatt következett be (így különösen: fűrészlánc, fűrészlapp, gyalukész, meghajtószíj), csapágyak, szénkefe, csillagkerék);
 - c) a készülék túlterhelése miatt jelentkező hibákra, amelyek a hajtómű meghibásodásához, vagy egyéb ebből adódó károkhoz vezetnek;
 - d) a termék nem hivatalos szervizben történt javításából eredő hibákra;
 - e) az olyan károsodásokra, amelyek nem gyári kiegészítő készülékek és tartozékok használatából adódnak amennyiben a jótállásra kötelezett a szakszerviz vagy szakvélemény által bizonyítja, hogy a hiba a fenti okok valamelyikére vezethető vissza.
- 3) A termék meghibásodása esetén a fogyasztót az alábbi jogok illetik meg:
 - a) A fogyasztó elsősorban a kijavítás vagy csere iránti igényét a választása szerint a vállalkozás székhelyén, bármely telephelyén, fióktelepén, illetve kijavítás iránti igényét közvetlenül a jótállási jegyben feltüntetett javítószolgáltatónál is érvényesítheti. Termékszavatosság keretében a fogyasztó a jótállási jegyben feltüntetett gyártótól vagy forgalmazótól is követelheti a hiba kijavítását vagy a termék kicserélését, melyre a forgalomba hozataltól számított két év elteltéig van lehetősége.
 - b) Kérjük, hogy a hiba felfedezését követő legrövidebb időn belül szíveskedjen azt a vállalkozásnál vagy a szervizben bejelenteni. A fogyasztónak az árut a kijavítás vagy kicserélés teljesítése érdekében a vállalkozás rendelkezésére kell bocsátania. A vállalkozásnak a saját költségére kell biztosítania a kicserélt áru visszavételét.
 - c) Ha a fogyasztási cikk a vásárlástól számított három munkanapon belül meghibásodik, a fogyasztó ezen időtartamon belül kérheti annak kicserélését feltéve, hogy a meghibásodás a rendeltetéseszerű használatot akadályozza. A hiba fennállásának, vagy a rendeltetéseszerű használatot akadályozó mérték megállapításához a kereskedő/gyártó a szakszerviz közreműködését kérheti / vagy szakvéleményt szerezhet be.
 - d) Amennyiben a jótállási igény bejelentését követően a vállalkozás az igény teljesíthetőségéről azonnal nem tud nyilatkozni, úgy öt munkanapon belül, igazolható módon értesítenie kell a fogyasztót az álláspontjáról.
 - e) A vállalkozásnak, illetve a javítószolgáltatónak törekednie kell arra, hogy a kijavítást vagy kicserélést legfeljebb 15 napon belül megfelelő minőségben elvégezze, elvégeztesse. Ha a kijavítás vagy kicserélés időtartama a 15 naptól meghaladja, akkor a vállalkozás a fogyasztót tájékoztatni köteles annak várható időtartamáról. A tájékoztatás a fogyasztó előzetes hozzájárulása esetén, elektronikus úton vagy a fogyasztó általi átvételre alkalmas más módon történik.
 - Ha a jótállási időtartam alatt a termék első alkalommal történő javítása során megállapítását nyer, hogy a termék nem javítható, úgy a fogyasztó eltérő rendelkezése hiányában 8 napon belül ki kell cserélni. Ha a cserére nincs lehetőség, úgy a megfizetést igazoló bizonylaton szereplő bruttó vételárát 8 napon belül köteles a vállalkozás a fogyasztó részére visszatéríteni.
 - Ha a jótállási időtartam alatt a termék 3 alkalommal történő javítást követően ismét meghibásodik - a fogyasztó eltérő rendelkezése hiányában, valamint ha a fogyasztó nem igényli a vételár arányos leszállítását, és nem kívánja a termékét a vállalkozás költségére kijavítani vagy mással kijavíttatni -, úgy a megfizetést igazoló bizonylaton szereplő bruttó

vételárat 8 napon belül köteles a vállalkozás a fogyasztó részére visszatéríteni.

- Ha a termék kijavítására a vállalkozás részére való közléstől számított 30 napig nem kerül sor, a fogyasztó eltérő rendelkezése hiányában a vállalkozás köteles a terméket a határidő eredménytelen elteltét követő 8 napon belül kicserélni. Ha a cserére nincs lehetőség, úgy a megfizetést igazoló bizonylaton szereplő bruttó vételárat 8 napon belül köteles a vállalkozás a fogyasztó részére visszatéríteni.
 - f) A fogyasztó az ellenszolgáltatás arányos leszállítását igényelheti, vagy a szerződéstől elállhat, ha a kötelezett a kijavítást vagy a kicserélést nem vállalta, e kötelezettségének nem tud eleget tenni, vagy ha a jogosultnak a kijavításhoz vagy kicseréléshez fűződő érdeke megszűnt. Az ellenszolgáltatás leszállítása akkor arányos, ha annak összege megegyezik a fogyasztónak szerződéseszerű teljesítés esetén járó, valamint a fogyasztó által ténylegesen megkapott áru értékének különbözetével.
 - g) A vállalkozás megtagadhatja az áru szerződésszerűvé tételét, ha a kijavítás, illetve a kicserélés lehetetlen, vagy ha az aránytalan többletköltséget eredményezne a vállalkozásnak, figyelembe véve valamennyi körülményt, ideértve a szolgáltatás hibátlán állapotban képviselt értékét, valamint a szerződésszegés súlyát.
 - h) A fogyasztó akkor is jogosult - a szerződésszegés súlyához igazodva - az ellenszolgáltatás arányos leszállítását igényelni, vagy az adásvételi szerződést megszüntetni, ha
 - a vállalkozás nem végezte el a kijavítást vagy kicserélést, vagy elvégezte azt, de részben vagy egészben nem teljesítette, vagy megtagadta az áru szerződésszerűvé tételét;
 - ismételt teljesítési hiba merült fel, annak ellenére, hogy a vállalkozás megkísérelte az áru szerződésszerűvé tételét;
 - a teljesítés hibája olyan súlyú, hogy azonnali árszállítást vagy az adásvételi szerződés azonnali megszüntetését teszi indokolttá; vagy
 - a vállalkozás nem vállalta az áru szerződésszerűvé tételét, vagy a körülményekből nyilvánvaló, hogy a vállalkozás észszerű határidőn belül vagy a fogyasztónak okozott jelentős érdeksérelem nélkül nem fogja az árut szerződésszerűvé tenni.
 - i) A fogyasztó adásvételi szerződés megszüntetésére vonatkozó kellékszavatossági joga a vállalkozásnak címzett, a megszüntetésre vonatkozó döntést kifejező jognyilatkozattal gyakorolható.
 - j) Jelentéktelen hiba miatt elállásnak nincs helye. Ha a fogyasztó hibás teljesítésre hivatkozva kívánja megszüntetni az adásvételi szerződést, a vállalkozást terheli annak bizonyítása, hogy a hiba jelentéktelen.
 - k) Nem számít bele a jótállási időbe a kijavítási időnek az a része, amely alatt a fogyasztó a terméket nem tudta rendeltetésszerűen használni.
 - l) A terméknek a kicseréléssel vagy kijavítással érintett részére a jótállási idő újból kezdődik.
- 4) A jótállás keretében tartozó kijavítás vagy csere esetén a vállalkozásnak, illetve a javítószolgáltatásnak a jótállási jegyen fel kell tüntetni:
- a kijavítás iránti igény bejelentésének és a kijavításra történő átvétel időpontját,
 - a hiba okát és a kijavítás módját;
 - a termék fogyasztó részére történő visszaadásának időpontját,
 - a kicserélés tényét és időpontját.

Bizunk termékeink minőségében, ezért kiterjesztett gyártói garanciát kínálunk, mely kedvező formában kiegészíti és semmi esetre sem befolyásolja hátrányosan az Ön törvényes jogait. A gyártói garancia igénybevételéhez szükséges regisztrációs feltételekről és egyéb részletekről tájékozódjon a <http://service.dewalt.hu> elérhetőségen.

Gyártó: DEWALT Richard-Klinger-Straße 11 65510 Idstein, Germany	Forgalmazó: Stanley Black & Decker Hungary Kft 1016. Budapest, Mészáros u. 58/B Tel.: +36-1-328-55-00
--	--

Márkaszervíz
FIXIT Hungary Kft. 3526
Miskolc Zsolcai kapu 9-11. / 49
RMA system: <http://rma.fixit-service.com>
E-mail: dewalt@hu.fixit-service.com
Tel: +36 46 500 385

Stan Tools And Nails Ltd. Körösi út 8. 2363 Felsőpakony
e-mail: info@stanleytools.hu
Tel: +36303398429

Fogyasztói jogvita esetén a fogyasztó a megyei (fővárosi) kereskedelmi és iparkamarák mellett működő békéltető testület eljárását is kezdeményezheti!

Kereskedő által a vásárlással egyidejűleg kitöltendő

Kereskedő neve és címe:

.....

A fogyasztási cikk megnevezése:.....

Típusa:

Gyártási száma:

Szerződéskötés és a termék fogyasztó részére történő átadásának dátuma:

A fogyasztási cikk bruttó vételára:.....,-Ft

..... P.H.

Aláírás

Kereskedő által kitöltendő kicserélés esetén

A fogyasztó a hibás terméket valamennyi tartozékával átadta.

A kicserélés időpontja:

.....

..... P.H.

Aláírás

A hibátlan terméket átvettem.

A kicserélt új termék átvételének időpontja:

.....

..... fogyasztó aláírása

Kijavítás esetén a szerviz tölti ki:

1. javítás

A kijavítási igény bejelentésének és a kijavításra átvétel időpontja

.....

Szervizbe érkezés időpontja:

Munkalap száma:

A bejelentett hiba oka.....

Elvégzett javítás:

.....

Szervizből kiadás időpontja:.....

A fogyasztó részére történő visszaadás időpontja:

Amennyiben a termék nem javítható, a csereigény alapos: igen / nem (aláhúzással jelölendő)

..... P.H.

aláírás

2. javítás

A kijavítási igény bejelentésének és a kijavításra átvétel időpontja

.....

Szervizbe érkezés időpontja:

Munkalap száma:

A bejelentett hiba oka.....

Elvégzett javítás:

.....

Szervizből kiadás időpontja:.....

A fogyasztó részére történő visszaadás időpontja:

Amennyiben a termék nem javítható, a csereigény alapos: igen / nem (aláhúzással jelölendő)

..... P.H.

aláírás

3. javítás

A kijavítási igény bejelentésének és a kijavításra átvétel időpontja

.....

Szervizbe érkezés időpontja:

Munkalap száma:

A bejelentett hiba oka.....

Elvégzett javítás:

.....

Szervizből kiadás időpontja:.....

A fogyasztó részére történő visszaadás időpontja:

Amennyiben a termék nem javítható, a csereigény alapos: igen / nem (aláhúzással jelölendő)

..... P.H.

aláírás

4. javítás

A kijavítási igény bejelentésének és a kijavításra átvétel időpontja

.....

Szervizbe érkezés időpontja:

Munkalap száma:

A bejelentett hiba oka.....

Elvégzett javítás:

.....

Szervizből kiadás időpontja:.....

A fogyasztó részére történő visszaadás időpontja:

Amennyiben a termék nem javítható, a csereigény alapos: igen / nem (aláhúzással jelölendő)

..... P.H.

aláírás

DeWALT Szervizpartnerek

Stanley Black&Decker Hungary Kft kereskedelmi képviselő		
		Tel.
Iroda	1016 Bp. Mészáros u 58/b.	+36-1-328-55-00

Központi Márkaszerviz			
		Tel/fax	
FIXIT Hungary Kft.	Zsolcai kapu 9-11 3526 Miskolc	+36 46 500 385	dewalt@hu.fixit-service.com https://rma.fixit-service.com/
Stan Tools And Nails Ltd.	Kőrösi út 8. 2363 Felsőpakony	+36 303 398 429	info@stanleytools.hu



CZ

Adresy servisu
Band Servis
Klásterského 2
CZ-140 00 Praha 4
Tel.: 00420 244 403 247
Fax: 00420 241 770 167

Band Servis
K Pasekám 4440
CZ-760 01 Zlín
Tel.: 00420 577 008 550,1
Fax: 00420 577 008 559
<http://www.bandservis.cz>

H

FIXIT Hungary Kft.
Zsolcai kapu 9-11
3526 Miskolc
Tel.:+36 46 500 385
e-mail:
dewalt@hu.fixit-service.com
<https://rma.fixit-service.com/>

Stan Tools And Nails Ltd.
Kőrösi út 8.
2363 Felsőpakony
Tel: +36303398429
e-mail: info@stanleytools.hu

PL

Centralny Serwis Gwarancyjny
ERPATECH
ul. Bakaliowa 26
05-080 Mościska
Tel.: (22) 431-05-05
serwis@erpatech.pl

SK

Adresa servisu
Band Servis
Paulínska ul. 22
SK-917 01 Trnava
Tel.: 00421 335 511 063
Fax: 00421 335 512 624

CZ Dokumentace záruční opravy		PL Przebieg napraw gwarancyjnych				
H A garanciális javítás dokumentálása		SK Záznamy o záručných opravách				
CZ	Číslo	Datum příjmu	Datum zakázky	Číslo zakázky	Závada	Razítko Podpis
H	Sorszám	Bejelentés időpontja	Javítási időpont	Javítási munkalapszám	Hiba jelleg oka	Pecsét Aláírás
	Jótállás új határideje					
PL	Nr.	Data zgłoszenia	Data naprawy	Nr. zlecenia	Przebieg naprawy	Stempel Podpis
SK	Číslo dodávky	Dátum nahlásenia	Dátum opravy	Číslo objednávky	Popis poruchy	Pečiatka Podpis