

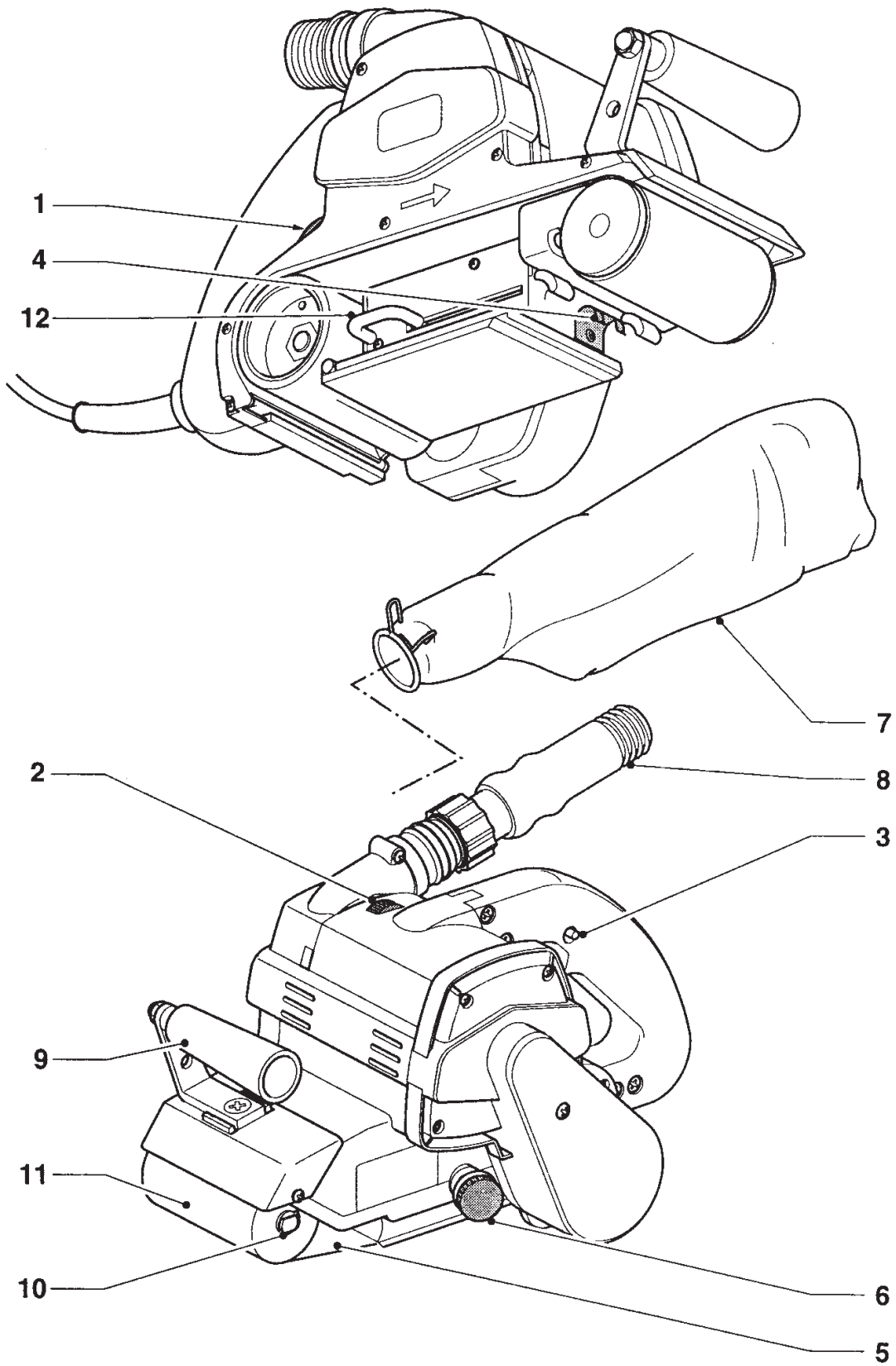
---

# **DEWALT**

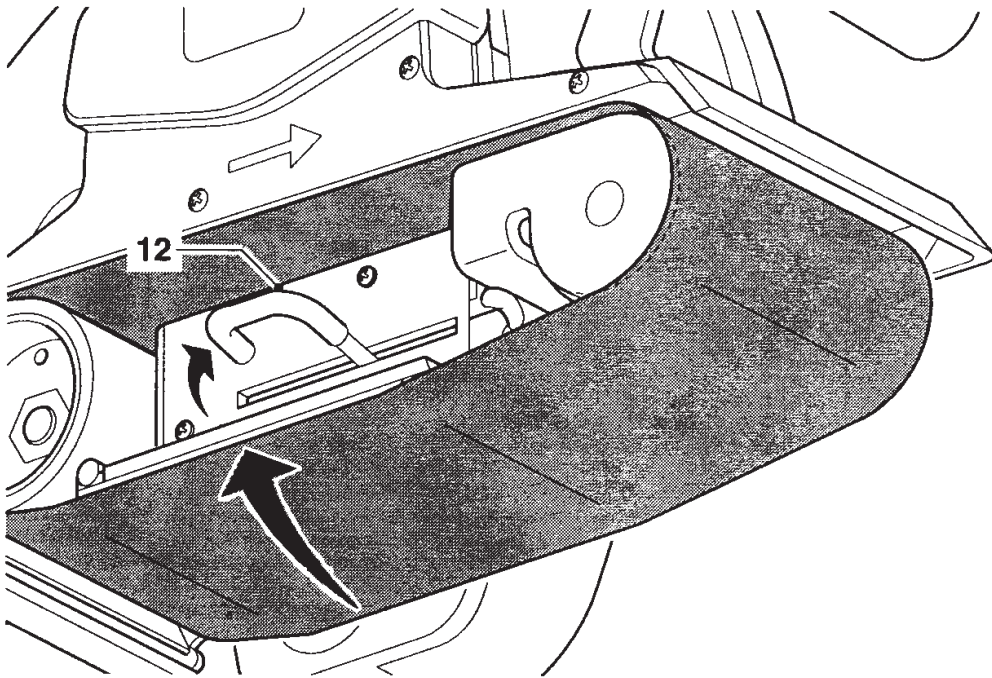
---

599111-24 SK

**DW650**  
**DW650E**

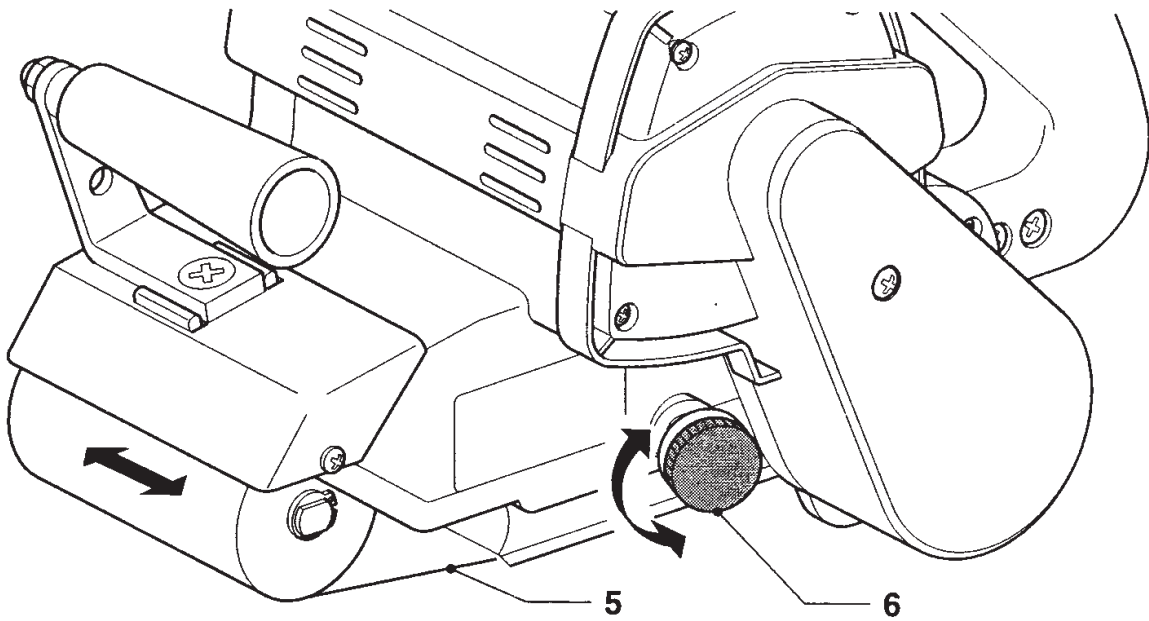


**A**



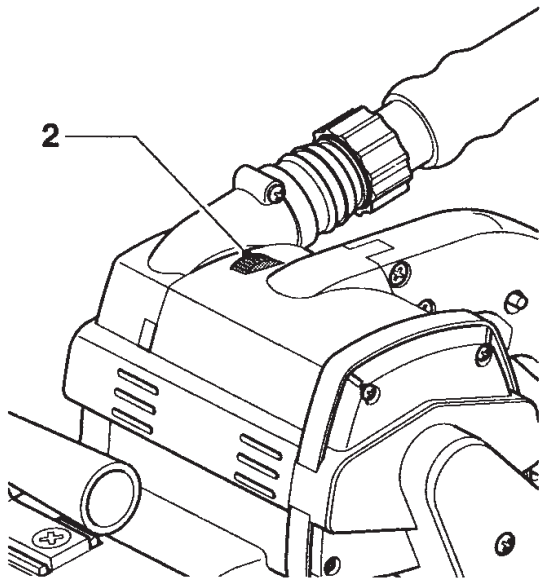
**B**

---

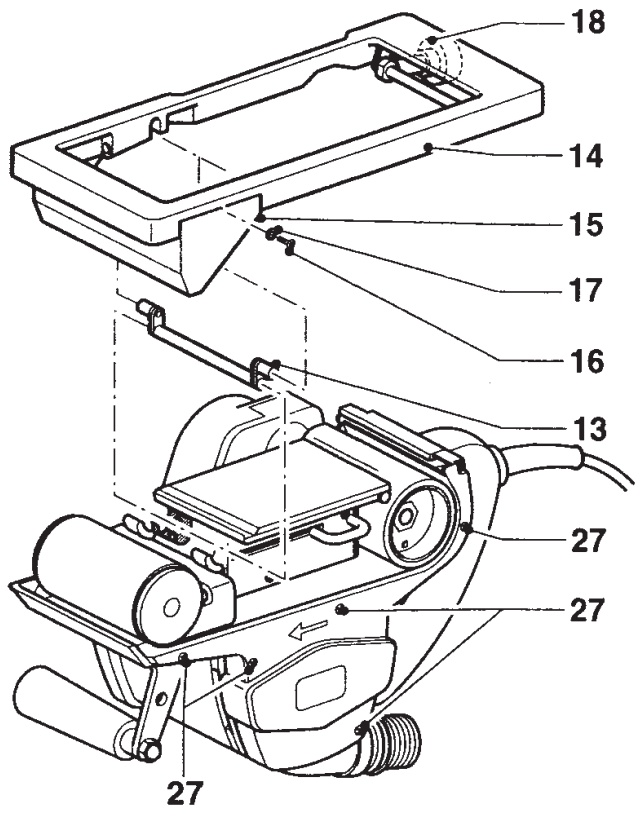


**C**

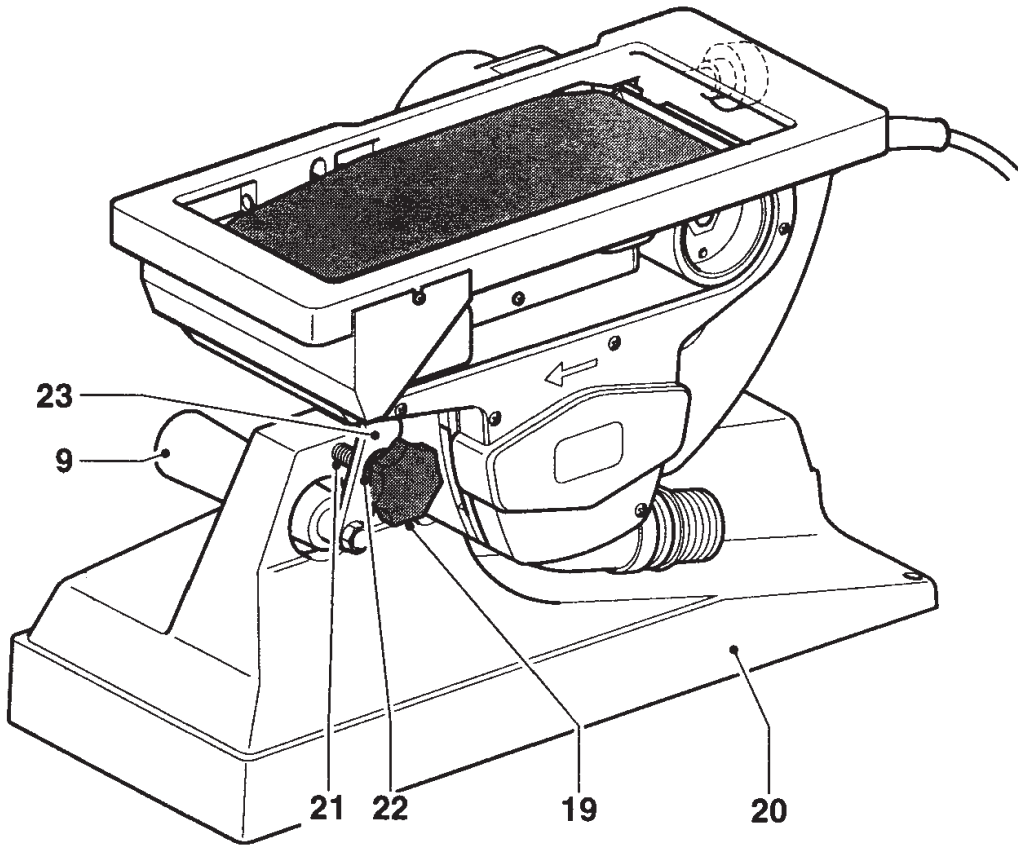
---



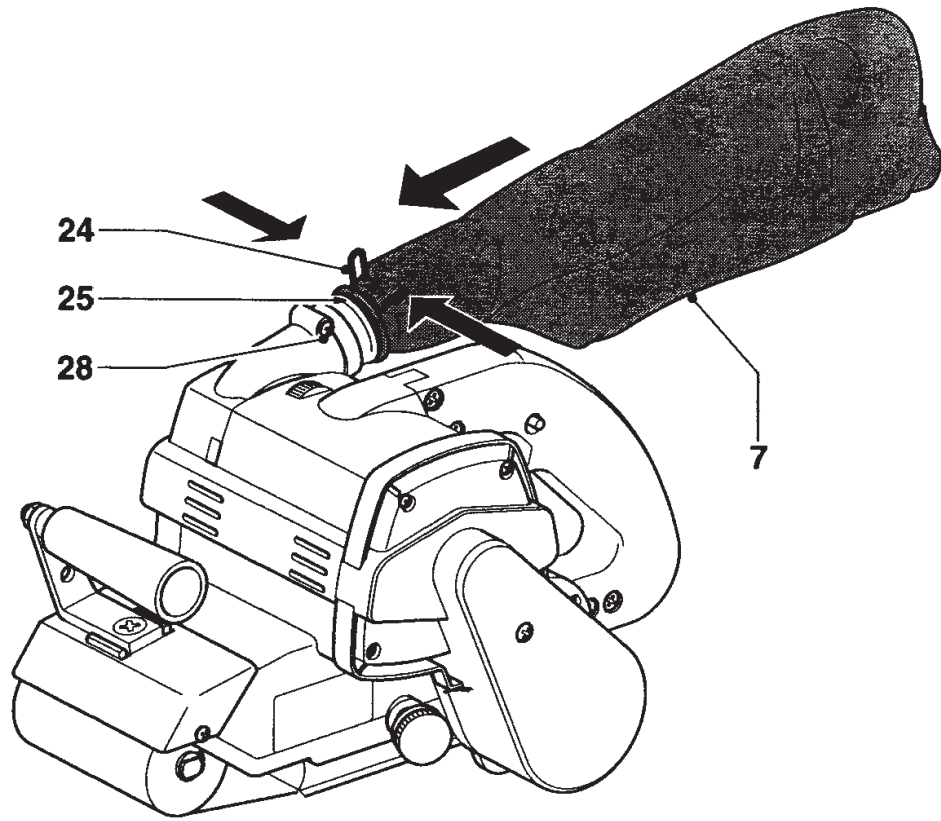
D



E

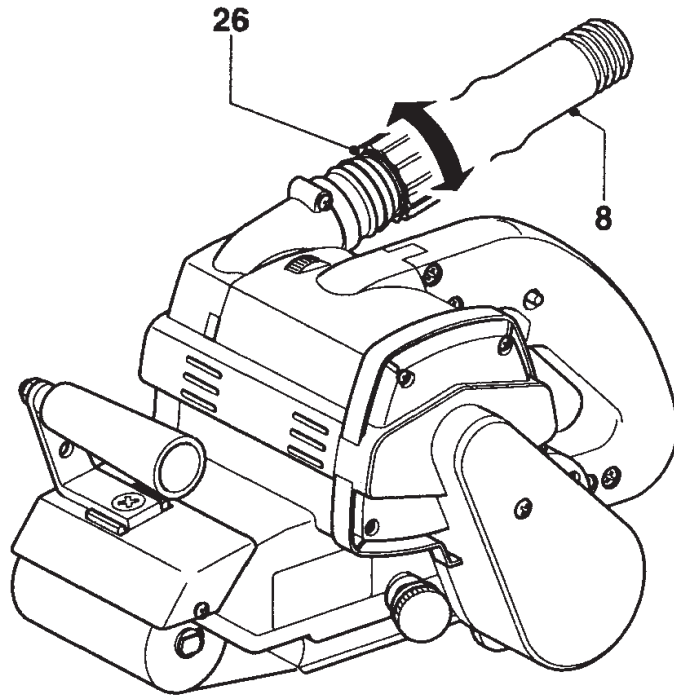


F



**G**

---



**H**

---

# PÁSOVÁ BRÚSKA

# DW650/DW650E

## Blažujeme!

Rozhodli ste sa pre elektrické náradie od firmy DeWALT. Toto náradie pokračuje v dlhoročnej tradícii, ponúkať odborníkom iba vyspelé a mnohými testmi osvedčené výrobky. Dlhoročné skúsenosti a plynulý vývoj dokázali, že firma DeWALT je spoľahlivým partnerom všetkých profesionálnych užívateľov.

## Technické údaje

		DW650	DW650E
Napätie	V	230	230
Príkon	W	1010	1100
Rýchlosť pásu	m/min	380	250-380
Brúsacia plocha	mm	100x110	100x110
Dĺžka pásu	mm	560	560
Šírka pásu	mm	100	100
Lapač prachu		vak	vak
Hmotnosť	kg	6,3	6,4

V tomto návode sú používané nasledujúce symboly :



Označuje riziko poranenia osoby, ohrozenia života alebo poškodenia náradia v prípade nedodržania pokynov uvedených v tomto návode.



Znamená riziko úrazu elektrickým prúdom.



Nebezpečenstvo požiaru.



Nebezpečenstvo požiaru.

## Brúsenie náterov

Pri brúsení náteru dodržujte vhodné pokyny. Pozornosť venujte predovšetkým nasledujúcemu:

1. Vždy, keď je to možné, používajte vysávač prachu.
2. Špeciálnu pozornosť venujte brúseniu náteru s oloveným základom:
  - Nenechávajte v blízkosti pracovného priestoru deti alebo tehotné ženy.
  - Všetky osoby, ktoré sa pohybujú v pracovnom priestore, by mali mať nasadenú ochrannú masku, vyvinutú

špeciálne proti prachu a parám z olovnatých náterov.

- V pracovnom priestore nejezdte, nepite a nefajčite.
3. Spoľahlivému odstráneniu prachových častíc a ďalších zvyškov nátera.

## Komplet

Balenie obsahuje:

- 1 pásová brúska
- 1 vrečko na prach
- 1 adaptér na odsávanie prachu (nepovinná výbava)
- 1 brúsny pás
- 1 brúsny rám (nepovinná výbava)
- 1 návod na použitie
- 1 schématický nákres

- Skontrolujte si, či náradie, jeho súčasti alebo náhradné diely nie sú poškodené. K ich poškodeniu by mohlo dôjsť počas prepravy.
- Urobte si čas, aby ste si ešte pred prácou s náradím dôkladne prečítali a dobre pochopili návod na použitie.

## Popis (obrázok A)

Vaša špičková pásová brúska DEWALT DW650(E) bola vyvinutá pre profesionálne spracovanie dreva, drevených výrobkov a plastov.

1. Vypínač ON/OFF (zapnuté/vypnuté)
2. Voliaci kotúč na reguláciu otáčok (DW650E)
3. Istiaci spínač
4. Upínacia pružina
5. Brúsny pás
6. Regulačný kolík na vystredenie pásu.
7. Vak na prach
8. Adaptér pre odsávanie vzduchu
9. Ovládacia rukoväť
10. Os válčeka

## Bezpečnosť z hľadiska elektrickej inštalácie

Elektrický motor bol vytvorený iba pre jedno napätie. Vždy si preto skontrolujte, že napätie zdroja el. energie zodpovedá napätiu uvedenom v popise spotrebiča.

Vaše náradie DEWALT je vybavené dvojnásobnou izoláciou podľa EN 50411, a preto nepotrebuje uzemnenie.

## Používanie predlžovacieho kábla

Pokiaľ je nutné, aby ste pri práci s brúskou použili predlžovací kábel, vyberte si taký, ktorý je vhodný pre príkon tohoto náradia (viď technické parametre).

Minimálny priemer vodiča je 1,5 mm. Pokiaľ používate kábel na cievke, vždy z nej kábel celkom odmotajte. Tiež sa riadte podľa nasledujúcej tabuľky.

Veľkosť vodiča (mm <sup>2</sup> )		Výkon kábla (Ampér)					
0,75		6					
1,00		10					
1,50		15					
2,50		20					
4,00		25					
		Dĺžka kábla (m)					
		7,5	15	25	30	45	60
Napätie V/Ampér		Výkon kábla (Ampér)					
115	0-2,0	6	6	6	6	6	10
	2,1-3,4	6	6	6	6	15	15
	3,5-5,0	6	6	10	15	20	20
	5,1-7,0	10	10	15	20	20	25
	7,1-12,0	15	15	20	25	25	-
230	0-2,0	6	6	6	6	6	6
	2,1-3,4	6	6	6	6	6	6
	3,5-5,0	6	6	6	6	10	15
	5,1-7,0	10	10	10	10	15	15
	7,1-12,0	15	15	15	15	20	20
	12,1-20,0	20	20	20	20	25	-

## Dvojitá izolácia



Toto el. náradie je plne odizolované podľa normy EN 50144. To znamená, že dve na sebe nezávisle izolačné vrstvy Vás chránia pred tým, aby ste prišli do styku s kovovými časťami vedúcimi el. prúd. Toho je dosiahnuté tak, že je medzi elektrické a mechanické časti prístroja umiestnená izolačná bariéra. Takto Vám dvojitá izolácia poskytuje extrémnu ochranu pred elektrickým prúdom.

## Kompletácia a nastavenie



Vypnite prístroj zo zdroja vždy predtým, než ho budete kompletovať a nastavovať.

## Výmena a vystredenie brúsneho pásu (obrázok B a C)

Vaša pásová brúska pracuje s brúsnym pásom 100 x 570 mm.

- Prístroj položte na bok tak, aby prítlačná páčka (12) ležala hore.
- Prítlačnú páčku (12) potiahnite hore a doprava.
- Odstráňte brúsny pás (5).
- Nasadte nový brúsny pás a presvedčte sa, že šípka na vnútornej strane pásu ukazuje rovnakým smerom ako šípka vyznačená na stroji a je na zhodnej strane válčeka.
- Prítlačnú páčku zatlačte späť.
- Stroj zapnite (ON) a otáčajte regulačným kolíkom na vystredenie pásu, dokiaľ nie je pás vycentrován na válčeku (11).



Brúsny pás by nikdy nemal vzadu prečnievať! Mal by sa kryť s vonkajšou hranou brúsiacej plochy.

## DW650E - Nastavenie otáčok regulačným kotúčom (obr.D)

- Otáčajte kotúčom na reguláciu otáčok (2) až na požadovanú pozíciu. Čím vyššie je číslo, tým rýchlejší je pohyb pásu.

## DW650(E)K - pripevnenie, odstránenie a nastavenie brúsneho rámu (DE6500) (obr. A a E)

- Odstráňte brúsny pás.
- Z brúsneho rámu (14) vyberte predný kľukový hriadeľ (13).
- Kľukový hriadeľ zatlačte do pologuľatej prípojky pri brúsnej ploche, kde bude pridržovaný upínacou pružinou (4).
- Na brúsny rám pripevnite pomocou skrutiek (16) a podložiek (17) ochranný kryt (15).
- Brúsny pás nasadte podľa vyššie uvedeného návodu.
- Predný kľukový hriadeľ (13) zatlačte do upínacej pružiny (4).
- Regulačnou skrutkou (18) otáčajte tak dlho, dokiaľ zadný kľukový hriadeľ brúsneho rámu nenastavíte do pravého uhla k brúsnemu pásu. Brúsny rám zatlačte na zadný kľukový hriadeľ.
- Pomocou regulačnej skrutky (18) nastavte výšku brúsneho rámu (14).
- Pokiaľ chcete brúsny rám odstrániť, postupujte podľa tohoto návodu v opačnom slede.



Pokiaľ brúsny rám nepoužívate, kľukový hriadeľ sa môže jednoducho otočiť o štvrt' oblúka a zostať na nástroji.

### Pripevnenie a odstránenie pevného stojana (obr.A a F)

Pásovú brúsku môžete používať ako neprenosné náradie. Ako voliteľná výbava tohoto stroja je k dispozícii pevný stojan.

- Podľa vyššie uvedeného návodu namontujte brúsny rám (14).
- Z pevného stojana odstráňte kolík regulačnej skrutky (19).
- Na pevný stojan (20) položte vlastnú pásovú brúsku. Ovládaciú rukoväť (9) pritom zasuňte do otvoru v stojane (20). Prevlečený trň skrutky (21) vyčnieva z otvoru (22) v konzole (23).
- Pokiaľ chcete prístroj zo stojana vziať, postupujte podľa tohoto návodu v opačnom slede.

### Pohlcovanie prachu



#### Vak na lapanie prachu (obr.G)

- Stlačením pružiny (24) vak (7) uvoľníte z príchytných krúžkov (25).
- Aby lapanie prachu fungovalo, je treba vak na prach vyprázdniť, pokiaľ je už naplnený zhruba z jednej tretiny.
- Vak na prach odstráňte, otvorte uzáver a jemným pretrepaním ho očistite.

#### Adaptér pre odsávanie prachu (DE6502) (obr.E a H)

- Adaptér (8) naskrutkujte na výpustný otvor (26).
- Pokiaľ potrebuje výpustný kanál prečistiť, povolte skrutky (27 a (28) a odrezky a prach z neho odstráňte.
- Vždy keď máte tú možnosť, pripojte ku stroju zariadenie na odsávanie prachu, vyvinuté podľa príslušných predpisov týkajúcich sa emisií prachu.



Pokiaľ brúsíte kov, nepoužívajte vak na lapanie prachu alebo vysávač náležite chránený proti iskrám.



Strojom nebrúste horčík!

- Neopracovávajte drsné kovové plechy.

### Pokyny k použitiu



- Vždy dodržujte bezpečnostné pokyny a príslušné predpisy.
- Presvedčte sa, že všetky materiály, ktoré budete brúsiť sú dobre zaistené.
- Na opracovaný diel brúskou vyvíjajte iba mierny tlak.

#### Brúsenie (obr.A)

Pásová brúska je vybavená rukoväťou (9), vďaka ktorej brúsku dokonale ovládáte pokiaľ nie je umiestnená na pevnom stojane.

- Začnite s opracovávaním na najhrubšom páse.
- Pásovou brúskou pohybujte dlhými, tiahlymi pohybmi.
- V krátkych intervaloch si kontrolujte výsledok práce.

#### Zapnutie (ON) a vypnutie (OFF) (obr.A)

- Aby ste brúsku zapli, stlačte vypínač (ON/OFF)(1).
- Pre nepretržitý chod stroja zapnite tiež istiaci spínač (3).
- Aby ste stroj zastavili, krátko stlačte vypínač a pustite ho. Stroj vypnite (OFF) vždy, keď skončíte prácu a predtým, než ho odpojíte zo zdroja el. energie. Váš predajca vás môže podrobne informovať o brúsných pásoch.

### Údržba

Váš spotrebič DEWALT bol vyvinutý tak, aby pracoval dlhú dobu s minimálnymi nárokmi na údržbu. Neustála spokojnosť s jeho činnosťou závisí na vlastnej starostlivosti o stroj a jeho pravidelnom čistení.



#### Mazanie

Tento elektrický spotrebič nevyžaduje žiadne dodatočné premazanie.



#### Čistenie

Vetracie otvory udržiavajte priechodné a mäkkou handričkou pravidelne čistite kryt motora. Pravidelne vyprázdňujte vak na odpad alebo čistite adaptér na odsávanie vzduchu.



## Ochrana životného prostredia



Triedený odpad. Tento výrobok nesmie byť likvidovaný spolu s bežným komunálnym odpadom.

Keď nebudete váš výrobok DEWALT ďalej potrebovať alebo uplynie lehota jeho životnosti, nelikvidujte ho spolu s domovým odpadom. Zaisťte likvidáciu tohto výrobku v triedenom odpade.



Triedený odpad umožňuje recykláciu a opätovné využitie použitých výrobkov a obalových materiálov. Opätovné použitie recyklovaných materiálov pomáha chrániť životné prostredie pred znečistením a znižuje spotrebu surovín.

Miestne predpisy môžu upravovať spôsob likvidácie domácich elektrických spotrebičov v miestnych zberniach alebo v mieste nákupu výrobku.

Spoločnosť DEWALT poskytuje službu zberu a recyklácie výrobkov DEWALT po skončení ich technickej životnosti. Využite túto bezplatnú službu a odovzdajte Váš nepoužívaný prístroj ktorémukoľvek autorizovanému servisnému stredisku.

Adresu vášho najbližšieho autorizovaného strediska DEWALT nájdete na zadnej strane tohto návodu. Zoznam servisných stredísk DEWALT a podrobnosti o popredajnom servise nájdete taktiež na internetovej adrese: [www.2helpU.com](http://www.2helpU.com)

## Vyhlásenie o zhode



**DW650/DW650E**

Týmto oznamujeme, že elektrické náradie Black & Decker zodpovedá normám 89/392/EEC, 89/336/EEC, EN55014, 73/23/EEC, EN55104, EN60335

jm. napätie	230 V
jm. príkon	1010 / 1100 W
rýchlosť pásu	380 m/min
brúsacia plocha	100x110 mm
dĺžka pásu	560 mm
šírka pásu	100 mm

Upozornenie: V prípade hluku presahujúceho normu  $L_{pA}$  70 dB (A),  $L_{WA}$  85 dB (A) odporúčame použiť prostriedky na ochranu sluchu.

V návode na použitie je hlučnosť pri jednotlivých typoch uvedená.

Black & Decker, Spennymoor, Co Durham,  
DL16 6JG UK

Brian Cooke  
technický námestník

Firma Black & Decker sa neustále usiluje o zdokonaľovanie tohto výrobku, a preto si vyhradzuje právo zmeniť jeho špecifikácie bez predchádzajúceho upozornenia.

## Všeobecné bezpečnostné predpisy

**Upozornenie!** Pri používaní elektrického náradia musia byť dodržiavané nasledujúce bezpečnostné predpisy, aby sa predchádzalo úrazu el. prúdom, riziku požiaru a osobným poraneniam. Pred započatím práce s týmito prístrojmi si najprv pozorne prečítajte všetky pokyny a zabezpečte ich dodržiavanie.

### Pre bezpečnú prácu:

- Odporúčame používať ochranu sluchu pri akustickom tlaku vyššom než 85,0 dB (A).
- **Udržujte svoje pracovisko v čistote.** Neporiadok na pracovisku zvyšuje možnosť nehody.
- **Dbajte na pracovné prostredie.** Nevystavujte el. náradie dažďu. Nepoužívajte ho vo vlhkom, mokrom a vo výbušnom prostredí. Dbajte na dobré osvetlenie.
- **Chráňte sa pred úrazom el. prúdom.** Vyhýbajte sa dotyku uzemnených predmetov ako napr.: potrubia, výhrevných telies, sporákov, chladničiek a pod.
- **Chráňte el. náradie pred deťmi.** Nenechajte nikoho ďalšieho dotýkať sa el. náradia alebo prívodného kábla. Nepúšťajte nikoho nepovolného na pracovisko.
- **Bezpečne uložte nepoužívané el. náradie.** Nepoužívané el. náradie musí byť uložené na suchom a uzamknutom mieste mimo dosah detí.
- **Nepreťažujte elektrické náradie.** Najlepšie a najbezpečnejšie pracujete v odporúčanom pracovnom rozsahu.
- **Používajte správne elektrické náradie.** Nepoužívajte príliš slabé el. náradie pre ťažké práce. Používajte el. náradie len k účelom a prácam, ku ktorým je určené. Napr.: nepoužívajte ručnú okružnú pílu ku stínaniu stromov alebo k rezaniu vetví.
- **Používajte ochranné okuliare.** Pri prašných prácach používajte kryt tváre alebo masku.
- **Používajte riadny pracovný odev.** Nenoste voľný odev ani žiadne móдне doplnky či šperky, môžu byť zachytené pohyblivými časťami el. náradia. Pri práci vonku odporúčame používať gumové rukavice a obuv s protišmykovou podrážkou. Ak máte dlhšie vlasy, noste sieťku na vlasy.
- **Nepoužívajte prívodný kábel k iným účelom.** Nikdy neprenášajte el. náradie za prívodný kábel a ani ho nepoužívajte k vytiahnutiu

vidlice zo zásuvky. Chráňte prívodný kábel pred teplom, olejom, masťou a ostrými hranami.

- **Zabezpečte opracovávaný predmet.** K upínaniu predmetov používajte upínacie prípravky, svorky alebo skrutkový zverák. Je to omnoho bezpečnejšie držanie než rukou a môžete pri tom el. náradie ovládať oboma rukami.
- **Dbajte na pevný postoj pri práci.** Vyvarujte sa abnormálneho držania tela. Zaistite si bezpečný postoj a rovnováhu po celú dobu práce.
- **Prevádzajte starostlivo údržbu svojho el. náradia.** Udržujte nástroje ostré a čisté. Tieto sú zárukou presnej a bezpečnej práce. Dbajte na pokyny pre údržbu a k výmene nástrojov. Prístroj udržiavajte v čistote, vetracie otvory čisté a priechodné. Do motora sa nesmie dostať cudzí predmet. Kontrolujte pravidelne prívodný kábel a vidlice. Ak sú poškodené, nechajte ich okamžite vymeniť odborníkom. Kontrolujte pravidelne predlžovací kábel a ak je poškodený, nahraďte ho iným. Rukoväť udržiavajte suchú a čistú a chráňte ich pred olejom a masťou.
- **Vytiahnite prívodný kábel zo zásuvky.** Po ukončení práce, pred údržbou a pred výmenou nástrojov a príslušenstva všetkého druhu, napr.: pílových kotúčov, vrtákov, nožov a pod.
- **Používajte vonkajší predlžovací kábel.** Vo vonkajšom prostredí používajte predlžovací kábel riadne označený a určený pre prácu vonku.
- **Nenechávajte zastrčené žiadne montážne kľúče a kľúčiky.** Pred zapnutím sa presvedčte, či sú z pohyblivých a rotačných častí el. náradia odstránené všetky upevňovacie či nastavovacie kľúče a kľúčiky.
- **Zabráňte neúmyselnému spusteniu.** Neprenášajte žiadne el. náradie zapojené do siete s prstom na vypínači. Presvedčte sa, že pred pripojením do siete je prístroj vypnutý.
- **Buďte vždy pozorný.** Venujte pozornosť tomu, čo robíte. Postupujte rozumne. Nepoužívajte elektrické náradie, ak ste nesústredený alebo unavený.
- **Zapnite odsávanie prachu.** Ak je prístroj vybavený odsávaním prachu alebo

prípojkou pre pripojenie vonkajšieho odsávania prachu, presvedčte sa, či je pripojené a riadne pracuje.

- **Skontrolujte, či el. náradie nie je poškodené.** Pred každým ďalším použitím starostlivo skontrolujte ochranné kryty a všetky ľahko poškodené časti a posuďte, či sú schopné riadne pracovať a plniť všetky určené funkcie. Skontrolujte všetky pohyblivé časti, ktoré môžu ovplyvniť správnu funkciu el. náradia a posuďte, či sú funkčné. Poškodené diely a ochranné kryty musia byť riadne opravené alebo vymenené odborným servisom DEWALT. Poškodené vypínače nechajte neodkladne vymeniť odborným servisom DEWALT. Nepoužívajte el. náradie, ktoré sa nedá vypínačom vypnúť alebo zapnúť.
- **Upozornenie.** V záujme Vašej vlastnej bezpečnosti používajte iba príslušenstvo a prídavné zariadenia uvedené v katalógu DEWALT alebo v návode na obsluhu. Použitie iného príslušenstva, než je odporúčané v katalógu DEWALT alebo v návode na obsluhu, znižuje Vašu osobnú bezpečnosť.
- **Prípadnú opravu vyžiadajte u povereného servisu DEWALT.** Toto el. náradie zodpovedá platným bezpečnostným predpisom. Všetky opravy musia byť prevádzané kvalifikovanými osobami za použitia originálnych náhradných dielov.

**Tieto bezpečnostné predpisy opatrujte a dobre ich uložte!**

## Politika našich služieb zákazníkom

Spokojnosť zákazníka s výrobkom a servisom je náš najvyšší cieľ. Kedykoľvek budete potrebovať radu či pomoc, obráťte sa s dôverou na náš najbližší servis DEWALT, kde Vám vyškolený personál poskytne naše služby na najvyššej úrovni.

## Záruka DEWALT

Blahoželáme Vám k zakúpeniu tohto vysoko kvalitného výrobku DEWALT. Náš záväzok ku kvalite zahŕňa v sebe samozrejme tiež naše služby zákazníkom. Preto ponúkame záručnú dobu ďaleko presahujúcu minimálne požiadavky vyplývajúce zo zákona.

Kvalita tohto prístroja nám umožňuje ponúknuť Vám 30 dní záruku výmeny. Ak sa objaví v priebehu 30 dní od zakúpenia náradia akýkoľvek nedostatok podliehajúci záruke, bude Vám u Vášho obchodníka náradie vymenené za nové. Vďaka 1 ročnej záruke istoty máte nárok po dobu 1 roka od zakúpenia prístroja na bezplatné prehliadky v autorizovanom servise DEWALT. Zárukou kvality firma DEWALT garantuje počas trvania záručnej doby (24 mesiacov pri nákupe pre priamu osobnú spotrebu, 12 mesiacov pri nákupe pre osobnú a podnikateľskú činnosť) bezplatné odstránenie akejkoľvek materiálnej alebo výrobnnej chyby za nasledovných podmienok:

- Prístroj bude dopravený (spolu s originálnym záručným listom DEWALT a s dokladom o nákupe), do jedného z poverených servisných stredísk DEWALT, ktoré sú autorizované na vykonávanie záručných opráv.
- Prístroj bol používaný iba s originálnym príslušenstvom alebo prídavnými zariadeniami a príslušenstvom BBW či Piranha, ktoré je vyslovene odporúčané ako vhodné na použitie spolu s prístrojom DEWALT.
- Prístroj bol používaný a udržiavaný v súlade s návodom na obsluhu.
- Motor prístroja nebol preťažovaný a nie sú badateľné žiadne známky poškodenia vonkajšími vplyvmi.
- Do prístroja nebol zasahované nepovolanou osobou. Osoby povolane tvoria personál poverených servisných stredísk DEWALT, ktoré sú autorizované na vykonávanie záručných opráv.

zst00047778 - 20-07-2007

Naviac poskytuje servis DEWALT na všetky vykonávané opravy a vymenené náhradné diely ďalšiu servisnú záručnú dobu v trvaní 6 mesiacov.

Záruka sa nevzťahuje na spotrebné príslušenstvo (vrtáky, skrutkovacie nástavce, hobľovacie nože, brúsne kotúče, pílové listy, pílové kotúče, brúsny papier a pod.) ani na príslušenstvo prístroja poškodené opotrebovaním.

Záručný list je dokladom práv spotrebiteľa – zákazníka v zmysle § 620 Občianskeho zákonníka a § 429 Obchodného zákonníka. Patrí k predávanému výrobku zodpovedajúceho katalógového a výrobného čísla ako jeho príslušenstvo. Pri každej reklamácií je potrebné tento záručný list predložiť predávajúcemu, príp. servisnému stredisku DEWALT poverenému vykonávaním záručných opráv. Vo vlastnom záujme si ho preto spolu s originálom dokladu o nákupe starostlivo uschovajte.

DEWALT ponúka rozsiahlu sieť autorizovaných servisných opravovní a zberných stredísk. Ich zoznam nájdete na záručnom liste. Ďalšie informácie týkajúce sa servisu môžete získať na dole uvedených telefónnych číslach a na internetovej adrese [www.2helpU.com](http://www.2helpU.com).

## Black & Decker

Stará Vajnorská cesta 8

831 04 Bratislava

Slovenská republika

Tel.: +421 2 446 38 121, 3

Fax: +421 2 446 38 122

[www.blackanddecker.sk](http://www.blackanddecker.sk)

[www.dewalt.sk](http://www.dewalt.sk)

[informacie@blackanddecker.sk](mailto:informacie@blackanddecker.sk)

Právo na prípadné zmeny vyhradené.

**02/2007**

**BLACK & DECKER**

Stará Vajnorská cesta 8  
831 04 Bratislava  
Slovenská republika  
Tel.: 00421 2 446 38 121,3  
www.blackanddecker.sk  
www.dewalt.sk  
informacie@blackanddecker.sk

Fax: 00421 2 446 38 122

**BAND SERVIS**

Paulínska 22  
917 01 Trnava  
Tel.: 00421 33 551 10 63  
www.bandservis.sk  
p.talajka@bandservis.sk

Fax: 00421 33 551 26 24

**BAND SERVIS**

Garbiarska 5  
040 01 Košice  
Tel.: 00421 55 623 31 55  
bandserviske@zoznam.sk

**BLACK & DECKER**

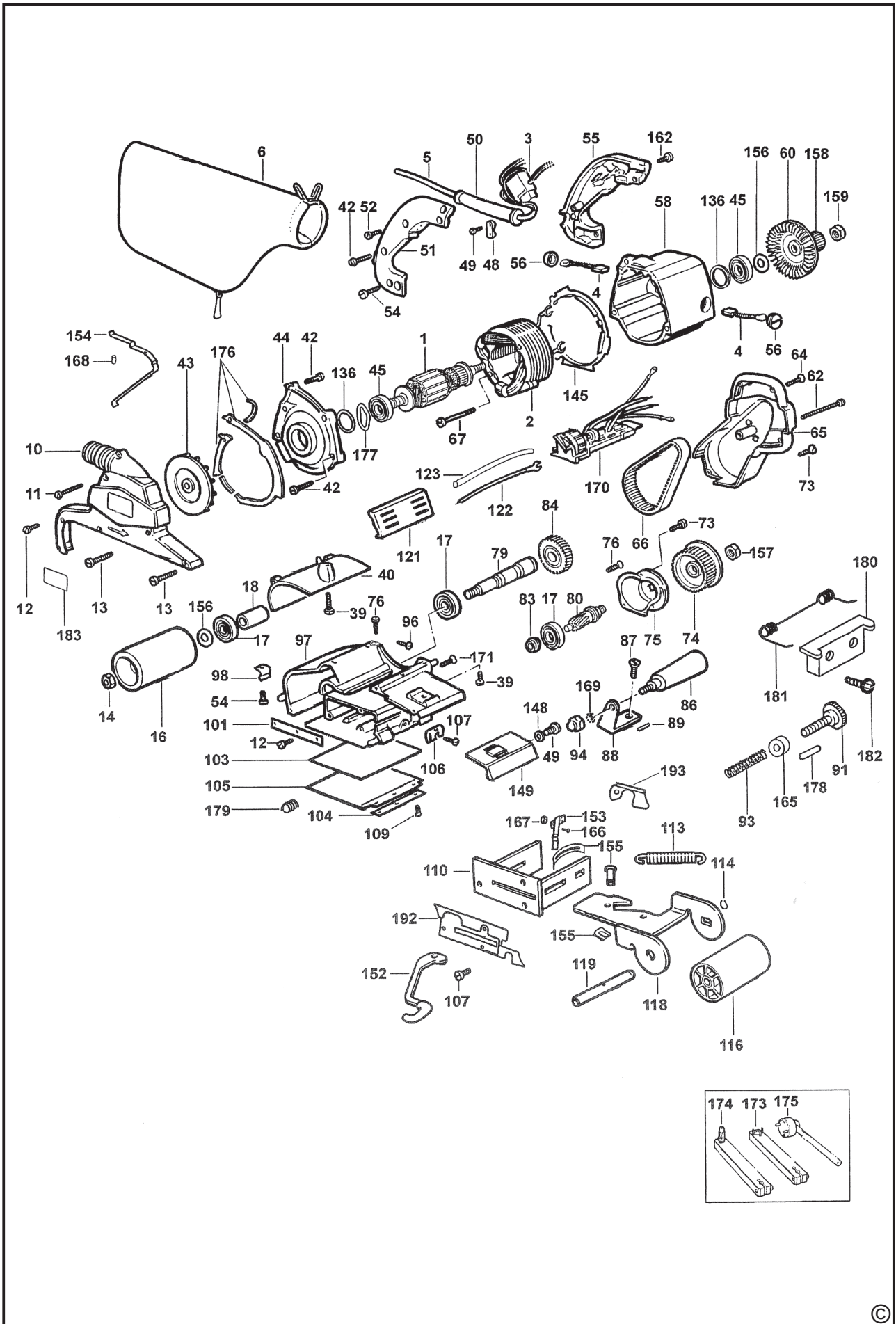
Kláštorského 2  
143 00 Praha 412 – Modřany  
Česká Republika  
Tel.: 00420 2 444 02 450  
00420 2 417 76 655,6  
Servis: 00420 2 444 03 247  
www.blackanddecker.cz  
www.dewalt.cz  
recepce@blackanddecker.cz

Fax: 00420 2 417 70 204

**BAND SERVIS**

K Pasekám 4440  
760 01 Zlín  
Tel.: 00420 577 008 550,1  
www.bandservis.cz  
bandservis@bandservis.cz

Fax: 00420 577 008 559





(CZ)

Adresy servisu  
Band Servis  
Klásterského 2  
CZ-14300 Praha 4  
Tel.: 00420 2 444 03 247  
Fax: 00420 2 417 70 204

Band Servis  
K Pasekám 4440  
CZ-76001 Zlín  
Tel.: 00420 577 008 550,1  
Fax: 00420 577 008 559  
<http://www.bandservis.cz>

(SK)

Adresa servisu  
Band Servis  
Paulínska ul. 22  
SK-91701 Trnava  
Tel.: 00421 33 551 10 63  
Fax: 00421 33 551 26 24

(CZ) Dokumentace záruční opravy

(SK) Záznamy o záručných opravách

CZ	Číslo	Datum příjmu	Datum zakázky	Číslo zakázky	Závada	Razítko Podpis
SK	Číslo dodávky	Dátum nahlásenia	Dátum opravy	Číslo objednávky	Popis poruchy	Pečiatka Podpis