

**DEWALT®**

**[www.DEWALT.com](http://www.DEWALT.com)**

**DW341  
DW343**

---

<b>Dansk</b> ( <i>oversat fra original brugsvejledning</i> )	<b>5</b>
<b>Deutsch</b> ( <i>übersetzt von den originalanweisungen</i> )	<b>13</b>
<b>English</b> ( <i>original instructions</i> )	<b>22</b>
<b>Español</b> ( <i>traducido de las instrucciones originales</i> )	<b>30</b>
<b>Français</b> ( <i>traduction de la notice d'instructions originale</i> )	<b>39</b>
<b>Italiano</b> ( <i>tradotto dalle istruzioni originali</i> )	<b>47</b>
<b>Nederlands</b> ( <i>vertaald vanuit de originele instructies</i> )	<b>56</b>
<b>Norsk</b> ( <i>oversatt fra de originale instruksjonene</i> )	<b>65</b>
<b>Português</b> ( <i>traduzido das instruções originais</i> )	<b>73</b>
<b>Suomi</b> ( <i>käännetty alkuperäisestä käyttöohjeesta</i> )	<b>82</b>
<b>Svenska</b> ( <i>översatt från de ursprungliga instruktionerna</i> )	<b>90</b>
<b>Türkçe</b> ( <i>orijinal talimatlardan çevrilmiştir</i> )	<b>98</b>
<b>Ελληνικά</b> ( <i>μετάφραση από τις πρωτότυπες οδηγίες</i> )	<b>105</b>

---



Figure 2

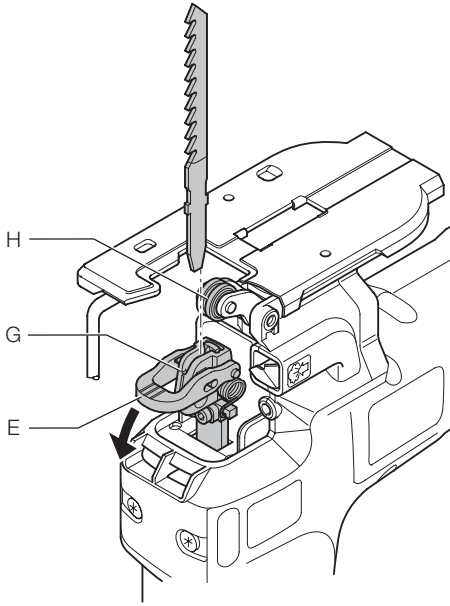


Figure 3

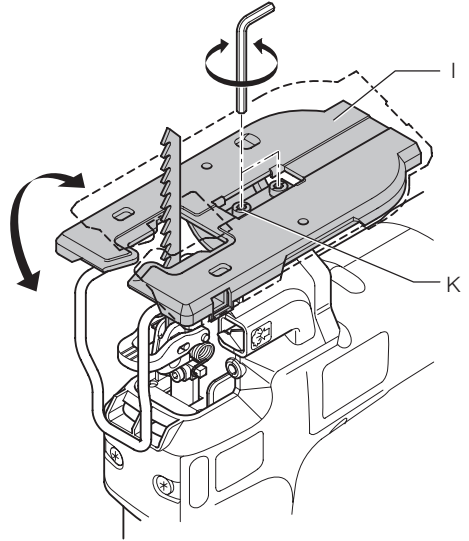


Figure 4

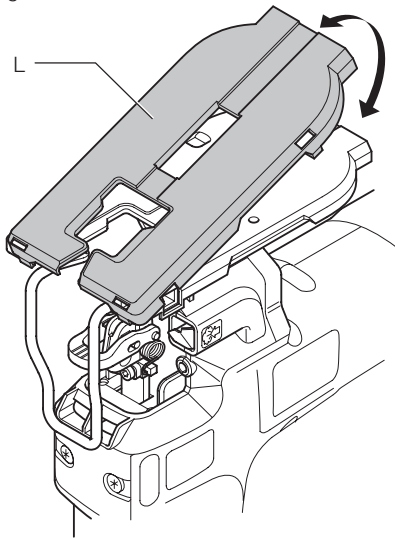


Figure 5

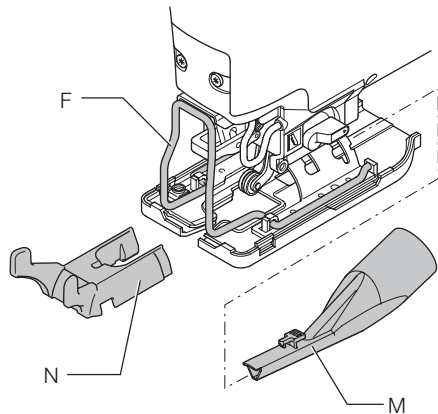


Figure 6

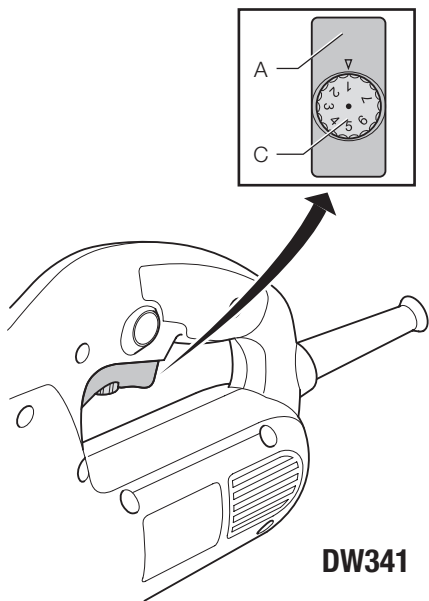


Figure 7

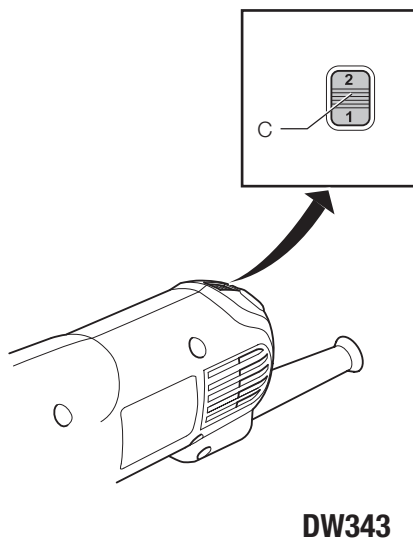
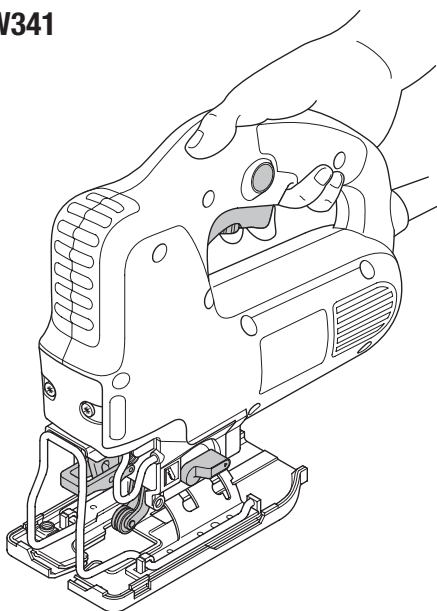


Figure 8

**DW341**



**DW343**

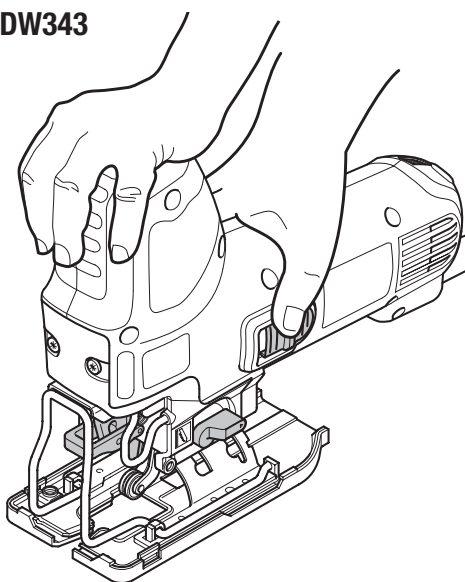


Figure 9

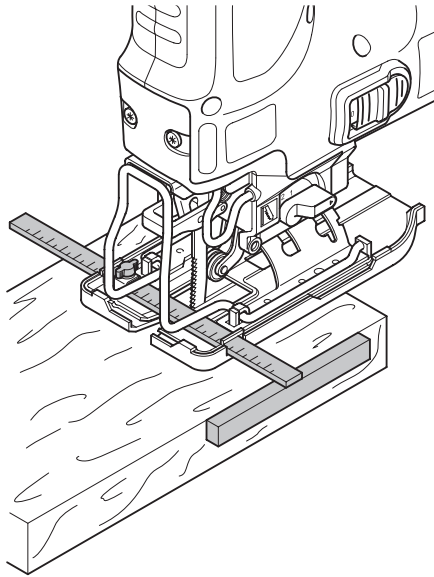


Figure 10

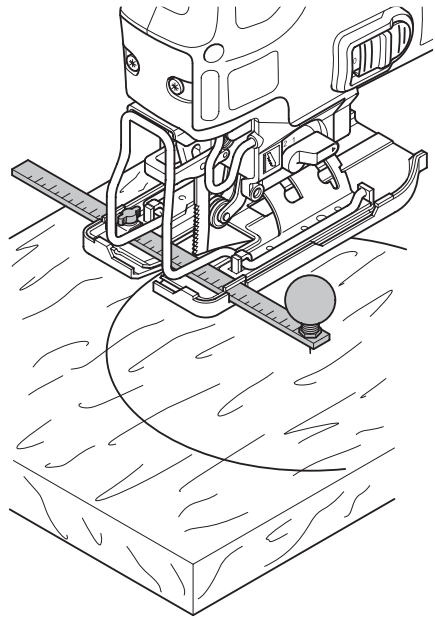
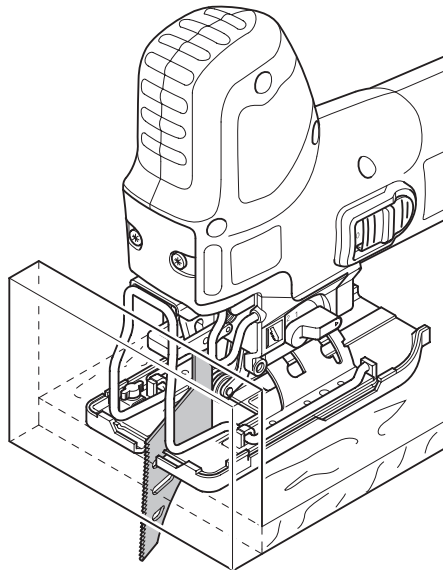


Figure 11



# STIKSAV

## DW341, DW343

### Tillykke!

Du har valgt et DEWALT-værktøj. Mange års erfaring, ihærdig produktudvikling og innovation gør DEWALT én af de mest pålidelige partnere for professionelle brugere af elværktøj.

### Tekniske data

		DW341	DW343
Spænding	$V_{DC}$	230	230
Type		2/3	2/3
Indgangseffekt	W	550	550
Udgangseffekt	W	290	290
Hastighed uden belastning	$\text{min}^{-1}$	0-3100	1900-3100
Strøglængde	mm	20	20
Skæredybde in:			
træ	mm	85	85
aluminium	mm	20	20
stål	mm	10	10
rustfri stållegering	mm	3	3
Justering af smigsnitvinkel (v/h)		0-45°	0-45°
Vægt	kg	2,0	2,0
Støjværdier og vibrationsværdier (triax vector sum) i henhold til EN60745-2-11:			
$L_{PA}$ (emissions lydtryksniveau)	dB(A)	89	87
$L_{WA}$ (lydtryksniveau)	dB(A)	98	96
K (usikkerhed for det angivne lydniveau)	dB(A)	6,0	6,0
Savning i træplade			
Vibrationsemissionsværdi $a_{h,B} =$	$\text{m/s}^2$	5,5	7,4
Usikkerhed K =	$\text{m/s}^2$	1,6	1,6
Savning i metalplade			
Vibrationsemissionsværdi $a_{h,M} =$	$\text{m/s}^2$	5,3	7,8
Usikkerhed K =	$\text{m/s}^2$	1,5	1,6

Vibrationsemissionsniveauet, der er angivet på dette vejledningsark, er målt i overensstemmelse med en standardiseret test, der er angivet i EN 60745, og kan anvendes til at sammenligne et værktøj med et andet. Det kan anvendes til en foreløbig eksponeringsvurdering.



**ADVARSEL:** Det angivne vibrationsemissionsniveau repræsenterer værktøjets hovedanvendelsesområder. Hvis værktøjet anvendes til andre formål, med andet tilbehør eller vedligeholdes dårligt, kan vibrationsemissionen imidlertid variere. Det kan markant forøge eksponeringsniveauet over den samlede arbejdsperiode.

Et estimat af eksponeringsniveauet for vibration bør også tage højde for de gange, hvor der slukkes for værktøjet, eller når det kører, men ikke bruges til arbejde. Det kan markant mindske

eksponeringsniveauet over den samlede arbejdsperiode.

Identificér yderligere sikkerhedsforanstaltninger for at beskytte operatøren mod vibrationens effekter, som f.eks.: vedligehold værktøjet og tilbehør, hold hænderne varme, organisering af arbejdsmonstre.

#### Sikringer:

Europa	230 V værktøjer	10 ampere, lysnet
--------	-----------------	-------------------

## Definitioner: Sikkerhedsretningslinjer

Nedenstående definitioner beskriver sikkerhedsniveauet for hvert signalford. Læs vejledningen og læg mærke til disse symboler.



**FARE:** Angiver en overhængende farlig situation, der - hvis den ikke undgås - vil resultere i **død eller alvorlige kvæstelser**.



**ADVARSEL:** Angiver en mulig farlig situation, der - hvis den ikke undgås - kan resultere i **død eller alvorlige kvæstelser**.



**FORSIGTIG:** Angiver en overhængende farlig situation, der hvis den ikke undgås, kan resultere i **mindre eller moderate kvæstelser**.

**BEMÆRK:** Angiver en handling, der **ikke er forbundet med personskade**, men hvis den ikke undgås, kan den resultere i **skader på ejendom**.



Vær opmærksom på risikoen for elektrisk stød.



Betyder risiko for brand.

## EF-konformitetserklæring

MASKINDIREKTIV



STIKSAV

DW341, DW343

DEWALT erklærer, at produkterne beskrevet under **Tekniske data** er udformet i overensstemmelse med: 2006/42/EC, EN60745-1:2009+A11:2010, EN60745-2-2:2010.

Disse produkter er endvidere i overensstemmelse med direktiv 2004/108/EF (indtil 19/04/2016) 2014/30/EU (fra 20/04/2016) og 2011/65/EU. Kontakt DEWALT på følgende adresse for yderligere oplysninger eller se bagsiden af vejledningen.

Undertegnede er ansvarlig for kompilering af den tekniske fil og udsteder denne erklæring på vegne af DEWALT.

Markus Rompel  
Direktør for maskinteknik  
DEWALT, Richard-Klinger-Strasse 11,  
D-65510, Idstein, Tyskland  
08.06.2015



**ADVARSEL:** Du bør læse betjeningsvejledningen for at reducere risikoen for personskader.

## Generelle sikkerhedsadvarsler for elværktøjer



**ADVARSEL! Læs alle sikkerhedsadvarsler og instruktioner.** Tilsidesættelse af advarsler og anvisninger kan medføre elektrisk stød, brand og/eller alvorlig personskade.

### GEM ALLE ADVARSLER OG INSTRUKTIONER TIL SENERE BRUG

Termen "el-værktøj" i advarslerne refererer til dit netdrevne (ledning) eller batteribetjente (trådløse) el-værktøj.

### 1) SIKKERHED I ARBEJDSOMRÅDET

- Hold arbejdsområdet rent og ordentligt oplyst. Uordentlige og mørke områder øger faren for uheld.
- Brug ikke elværktøj i eksplosive omgivelser, f.eks. hvor der er brændbare væsker, gasser eller støv. Elværktøj kan forårsage gnister, der kan antænde støv eller dampe.
- Hold børn og andre personer på afstand, når elværktøjet er i brug. Du kan miste kontrollen over værktøjet, hvis du bliver distraheret.

### 2) ELEKTRISK SIKKERHED

- Elværktøjsstik skal passe til stikkontakten. Stikket må under ingen omstændigheder ændres. Brug ikke adapterstik sammen med jordforbundet elværktøj. Uændrede stik, der passer til stikkontakterne, nedsætter risikoen for elektrisk stød.
- Undgå kropskontakt med jordforbundne overflader som f.eks. rør, radiatorer, komfurer og køleskabe. Hvis din krop er jordforbundet, øges risikoen for elektrisk stød.
- Elværktøj må ikke udsættes for regn eller fugt. Indtrængen af vand i elværktøj øger risikoen for elektrisk stød.
- Undgå at ødelægge ledningen. Bær, træk eller afbryd ikke elværktøjet vha.



*ledningen. Beskyt ledningen mod varme, olie, skarpe kanter eller bevægelige dele. Beskadigede eller sammenfiltrede ledninger øger risikoen for elektrisk stød.*

- e) *Hvis elværktøj benyttes i det fri, skal der benyttes en forlængerledning, som er godkendt til udendørs brug. Brug af en forlængerledning til udendørs brug nedsætter risikoen for elektrisk stød.*
- f) *Brug en strømkilde med fejlstrømsbeskyttelse, hvis det er uundgåeligt at anvende elværktøj på fugtige steder. Med en fejlstrømsbeskyttelse reduceres risikoen for elektrisk stød.*

### 3) PERSONLIG SIKKERHED

- a) *Vær opmærksom, hold øje med, hvad du laver, og brug elværktøjet fornuftigt. Man bør ikke bruge værktøjet, hvis man er træt, har nydt alkohol eller er påvirket af medicin eller euforiserende stoffer. Et øjeblikks uopmærksomhed under brug af elværktøj kan medføre alvorlig personskader.*
- b) *Brug personlige værnemidler. Brug altid beskyttelsesbriller. Brug af værnemidler som f.eks. støvmaske, skridsikret fodtøj, beskyttelseshjelm eller hørevæm nedsætter risikoen for personskader, hvis udstyret anvendes korrekt.*
- c) *Sørg for, at værktøjet ikke kan starte utilsigtet. Sørg for, at der er slukket for kontakten, inden værktøjet tilsluttes en strømkilde og/eller batterienhed, samles op eller bæres. Bæres elværktøj, mens fingeren er på kontakten, eller tilsluttes det, mens kontakten står på tændt, kan der nemt ske en ulykke.*
- d) *Fjern indstillingsværktøj eller skruenøgle, inden elværktøjet tændes. Et værktøj eller en nøgle, der efterlades i en roterende del i elværktøjet, kan medføre personskade.*
- e) *Stræk dig ikke for langt. Sørg for, at du altid har sikkert fodfæste og balance. Så har du bedre styr på elværktøjet, hvis der opstår uventede situationer.*
- f) *Brug egnet arbejdstøj. Undgå løse beklædningsgenstande eller smykker. Hold hår, tøj og handske væk fra dele, der bevæger sig. Bevægelige dele kan gribe fat i løst tøj, smykker eller langt hår.*
- g) *Hvis støvudsugnings- og opsamlingsudstyr kan monteres, er det vigtigt, at dette tilsluttes og benyttes korrekt. Brug af udstyr til opsamling af støv kan nedsætte risikoen for støvrelateret personskade.*

### 4) ANVENDELSE OG VEDLIGEHOLDELSE AF ELEKTRISK VÆRKTØJ

- a) *Undgå at overbelaste elværktøjet. Brug det rigtige elværktøj til opgaven. Med det rigtige elværktøj udføres arbejdet lettere og sikrere og i det tempo, som værktøjet er beregnet til.*
- b) *Brug ikke elværktøjet, hvis afbryderen er defekt. Elværktøj, der ikke kan reguleres med afbryderen, er farligt og skal repareres.*
- c) *Træk stikket ud af stikkontakten og/eller frakobl batteriet fra elværktøjet inden indstilling, udskiftning af tilbehør eller opbevaring af elværktøjet. Disse sikkerhedsforanstaltninger reducerer risikoen for utilsigtet start af værktøjet.*
- d) *Opbevar ubenyttet elværktøj uden for børns rækkevidde. Elværktøjet må ikke bruges af personer, der ikke er fortrolige med det, eller som ikke har gennemlæst disse instruktioner. Elværktøj er farligt, hvis det benyttes af uerfarne personer.*
- e) *Elværktøj bør vedligeholdes omhyggeligt. Kontroller for skæve eller fastklemte bevægelige dele, knækkede eller beskadigede dele og andre forhold, der kan påvirke elværktøjets funktion. Få beskadigede dele repareret, inden elværktøjet tages i brug. Mange uheld skyldes dårligt vedligeholdt elværktøj.*
- f) *Sørg for, at skæreværktøjer er skarpe og rene. Ordentligt vedligeholdt skæreværktøj med skarpe skærekanter sætter sig ikke så hurtigt fast og er nemmere at styre.*
- g) *Brug el-værktøjet, tilbehøret, indsatsværktøj osv. i overensstemmelse med disse instruktioner under hensyntagen til arbejdsforholdene og arbejdet, der skal udføres med værktøjet. I tilfælde af anvendelse af elværktøjet til formål, som ligger uden for det fastsatte anvendelsesområde, kan der opstå farlige situationer.*

### 5) SERVICE

- a) *Få altid elværktøjet repareret af kvalificerede fagfolk udelukkende med identiske reservedele. Dermed opretholdes elværktøjets sikkerhed.*

### Ekstra specielle sikkerhedsregler for stiksave

- *Hold elværktøjer i de isolerede gribeblader, hvis der er risiko for, at skæreværktøjet kommer i kontakt med skjulte ledninger eller dets egen ledning. Kommer skæreværktøjet i kontakt med en strømførende ledning, kan*

blotlagte metaldele på elværktøjet gøres strømførende og give stød til brugeren.

- Hold elværktøjet i de isolerede gribeplader, hvis der er risiko for, at skæreværktøjet kommer i kontakt med skjulte ledninger. Hvis det kommer i kontakt med en strømførende ledning, kan nogle blotlagte metaldele på det elektriske værktøj gøres strømførende og give stød til brugeren.
- **Vent indtil motoren stopper helt, før du trækker klingens tilbage fra savsnittet (den kærnv der blev oprettet ved savning).** En bevægelig klinge kan presse arbejdsemnet sammen og kan forårsage en brækket klinge, beskadigelse af arbejdsemnet eller tab af kontrol og mulig personskade.
- **Hold håndtag tørre, rene, fri for olie og smørelse.** Dette vil give bedre kontrol over værktøjet.
- **Hold klingerne skarpe.** Sløve klinger kan få saven til at dreje til siden eller gå i stå under tryk.
- **Rengør tit dit værktøj, specielt efter et større arbejde.** Støv og sandkorn, der indeholder metalpartikler, samler sig tit på indvendige overflader og kan medføre risiko for elektrisk chok.
- **Arbejd ikke med dette værktøj i længere tid ad gangen.** Vibrationer, der opstår under brug af dette værktøj, kan give vedvarende skader i fingre, hænder og arme. Brug handsker som ekstra stødpude, hold hyppige pauser og begræns den daglige brug.

## Restrisici

Selv ved overholdelse af relevante sikkerhedsforskrifter og anvendelse af sikkerhedsudstyr kan visse restrisici ikke undgås. Disse er:

- Høreskader.
- Risiko for personskade som følge af flyvende partikler.
- Risiko for forbrænding som følge af tilbehør, der bliver varmt under betjening.
- Risiko for personskade som følge af forlænget brug.

## Mærkning på værktøjet

Følgende symboler er anbragt på værktøjet:



Læs instruktionshåndbogen før brug.



Brug høreværn.



Brug øjeværn.

## DATAKODEPOSITION (FIG. 1)

Datokoden (O), der også inkluderer produktionsåret, er trykt på huset.

Eksempel:

2015 XX XX

Produktionsår

## Pakkens indhold

Pakken indeholder:

- 1 Stiksav
- 1 Stjerneskruetrækker
- 1 Betjeningsvejledning

### KUN DW341K OG DW343K:

- 1 Savklinge
- 1 Anti-ridse skodæksel
- 1 Støvopsamlingsklæde
- 1 Støvudsugningsadapter
- 1 Værktøjskasse

- Kontrollér for eventuelle skader på værktøjet, dele og tilbehør, der kan være opstået under transport.
- Tag dig tid til at læse denne vejledning grundigt og forstå den før betjening.

## Beskrivelse (Fig. 1)



**ADVARSEL:** Modificér aldrig elektrisk værktøj eller nogle dele heraf. Det kan medføre materiale- eller personskade.

- Tænd/sluk-kontakt
- Spærreknop
- Hastighedskontrolviser
- Savstøvblæser
- Klingelås
- Fingerbeskyttelsesskærm
- Klingeholder
- Styrevalse
- Sål
- Pendulbevægelsesvælger

## TILSIGTET BRUG

Din stiksav er designet til professionel savning af træ, stål, aluminium, plastik og keramisk materiale.

**MÅ IKKE** anvendes under våde forhold eller i nærheden af brændbare væsker eller gasser.

Disse stiksaver er professionelle værktøjsmaskiner.

**LAD IKKE** børn komme i kontakt med værktøjet.

Overvågning er påkrævet, når uerfarne brugere anvender dette værktøj.

- Dette produkt er ikke beregnet til anvendelse af personer (inklusive børn) med nedsatte fysiske, sensoriske eller mentale evner; mangel på erfaringer, viden eller færdigheder, medmindre de er under overvågning af en person, der er ansvarlig for deres sikkerhed. Børn må aldrig efterlades alene med dette produkt.

## Elektrisk sikkerhed

Elmotoren er kun designet til én spænding.

Kontrollér altid, at batteripakkens spænding svarer til spændingen på mærkepladen.



Dit DEWALT-værktøj er dobbeltisoleret i overensstemmelse med EN 60745, og derfor er en jordledning ikke påkrævet.

Hvis forsyningsledningen er beskadiget, skal den udskiftes med en speciel ledning, der kan rekvireres fra DEWALT-serviceorganisation.

## Brug af forlængerledning

Hvis et forlængerkabel er påkrævet, skal du anvende et godkendt 3-kernet forlængerkabel, der passer til dette værktøjs effektforbrug (se **Tekniske data**). Den minimale lederstørrelse er 1,5 mm<sup>2</sup>; den maksimale længde er 30 m.

Rul ledningen helt ud, hvis der anvendes en kabeltromle.

## SAMLING OG JUSTERING



**ADVARSEL:** For at reducere risikoen for kvæstelser, skal enheden slukkes, og maskinen frakobles strømforsyningen inden på- eller afmontering af tilbehør, justering eller ændring af indstillinger eller udførelse af reparationer. Kontroller, at afbryderkontakten står på OFF. Utilsigtet start kan medføre personskader.

## På- og afmontering af en savklinge (Fig. 2)

Klingeudskiftningssystemet uden brug af værktøj sikrer hurtigt og let udskiftning af savklinger.

1. Åbn klingeholderen (G) ved at trække klingelåsen helt ud (E).

2. Indsæt savklingen i klingeholderen (G), og før det bagerste af klingens ind i styrevælsens rille (H).
3. Udløs klingelåsen (E).
4. Savklingen udtages ved at trække klingelåsen helt tilbage og trække klingens ud af holderen.

## Indstilling af smignitvinkel (Fig. 3)

Den indstillelige sko (I) giver mulighed for savning af venstre og højre smignitvinkler op til 45°. Smignitvinkelskalaen har forhåndsindstillede positioner ved 0° og 45°.

1. Slæk skruerne (K) ved hjælp af den leverede skrueøgle.
2. Skub skoen (I) imod savklingen.
3. Vip skoen og indstil den ønskede smignitvinkel ved hjælp af skalaen.
4. Tilspænd skruerne.

## Indstilling af pendulslag (Fig. 1)

Det indstillelige pendulslag garanterer for et perfekt skæreslag i forskellige materialer.

Skub vælgeren (J) til den ønskede position, se tabellen nedenfor. Vælgeren kan betjenes under drift.

Pos.	Træ	Metal	Plastik
2	Hurtige snit	-	PVC
2	Tykke arbejdssemner	-	Fiberglas Akryl
1	Spånplade af krydsfinér	Ikke-jernholdigt aluminium	-
0	Tynde arbejdssemner fine snit	Metalplade	-

## Montering af plastik anti-ridse skodæksel (Fig. 4)

Anti-ridseskodækslet (L) reducerer beskadigelser af overfladen på (følsomme) arbejdssemner.

Klik dækslet på skoen som vist.

## Støvudsugning (Fig. 5)

Støvudsugningsadapteren (M) i forbindelse med støvsamlingsklædet (N) hjælper med til at opsamle støv fra arbejdssemnens overflade, når den tilsluttes til et passende støvsamlingsystem.

1. Placer støvsamlingsklædet (N) mellem fingerbeskyttelsesskærmen (F), indtil den klikker på plads.
2. Monter støvudsugningsadapteren (M) på værktøjet som vist.

- 3 Tilslut slangen fra et passende støvudsugningssystem til adapteren.



**ADVARSEL:** Hvor det er passende tilslut et støvopsamlingsystem, der er designet i overensstemmelse med de gældende direktiver vedrørende støvemission.



**ADVARSEL:** Anvend ikke et støvudsugningssystem uden korrekt gnistbeskyttelse ved savning i metal.

## BETJENING

### Brugervejledning



**ADVARSEL:** Følg altid sikkerhedsanvisningerne og relevante forskrifter.



**ADVARSEL: For at reducere risikoen for personskade skal du slukke for værktøjet og afbryde det fra strømkilden, inden der foretages justeringer, eller der fjernes/monteres tilbehør eller ekstraudstyr.**



**ADVARSEL:**

- Sørg for at dit arbejdsemne er godt sikret. Fjern søm, skruer og andre fastgørelses-elementer, som kan beskadige klingens.
- Kontrollér, at der er tilstrækkelig plads til klingens nederende under arbejdsemnet. Skær ikke materialer, som overskrider klingens maksimale skæredybde.
- Brug kun skarpe savklinger. Beskadigede eller bøjede savklinger skal omgående fjernes.
- Anvend ikke værktøjet til at save i rør eller ledninger.
- Anvend aldrig værktøjet uden en savklinge.
- For optimale resultater, flyt værktøjet jævnt og konstant hen over arbejdsemnet. Anvend ikke tværgående pres på savklingen. Hold skoen fladt på arbejdsemnet og før kablet væk i linje med værktøjet. Ved savning af kurver, cirkler eller andre runde former, skub værktøjet forsigtigt fremad.
- Vent indtil værktøjet er helt stoppet, før savklingen fjernes fra arbejdsemnet. Efter savning kan klingens være meget varm. Rør ikke ved den.

### Korrekt håndposition (Fig. 1, 8)



**ADVARSEL:** For at reducere risikoen for alvorlig personskade skal du **ALTID** anvende den korrekte håndposition som vist.



**ADVARSEL:** For at reducere risikoen for alvorlig personskade skal du **ALTID** holde godt fast i tilfælde af en pludselig reaktion.

Det er nødvendigt at placere den ene hånd på det forreste håndtag (S) og den anden hånd på hovedhåndtaget (R) eller en hånd på hovedhåndtaget (R) for korrekt håndposition.

### Tænde og slukke (Fig. 1)

#### DW341K

Tryk på tænd/sluk-kontakten (A) for at starte værktøjet.

Tryk på kontakten (A) og hold den nede, tryk på spærreknappen (B) og slip kontakten for vedvarende funktion.

Slip kontakten for at stoppe værktøjet.

For at stoppe værktøjet, når en funktion anvendes vedvarende, skal der trykkes hurtigt på kontakten, og den skal slippes igen. Sluk altid for værktøjet, når arbejdet er udført, og inden stikket tages ud.

#### DW343K

1. Du tænder for værktøjet ved at trykke på tænd/sluk-kontakten (A) på forsiden.
2. Du stopper værktøjet ved at skubbe tænd/sluk-kontakten tilbage. Sluk altid for værktøjet, når arbejdet er udført, og inden stikket tages ud.

### Indstilling af elektronisk savehastighed (Fig. 6, 7)

#### DW341K (FIG. 6)

Savningshastigheden varierer med det tryk, der lægges på tænd/sluk-kontakten (A).

Savningshastigheden indstilles på forhånd ved at dreje kontrolviseren (C) til det ønskede niveau. Jo højere indstillingen er, jo højere er savningshastigheden. Den nødvendige indstilling afhænger af materialetykkelse og -art.

Brug høje hastigheder til savning i bløde materialer som fx træ. Brug lave hastigheder til savning i metal.

#### DW343K (FIG. 7)

Hastighedskontrolviseren (C) kan bruges til avanceret indstilling af det ønskede hastighedsområde.

Drej den elektroniske hastighedskontrolviser til det ønskede niveau. Den nødvendige indstilling afhænger af materialetykkelse og -art.

Brug høje hastigheder til savning i bløde materialer som fx træ. Brug lave hastigheder til savning i metal.



**ADVARSEL:** Efter værktøjet er brugt i en længere periode med lave hastighedsindstillinger, kød det i ca. tre minutter med maksimum ingen-belastningshastighed.

## Savning i træ

1. Hvis nødvendigt tegn en skærelinje.
2. Tænd værktøjet.
3. Hold værktøjet imod arbejdsområdet og følg linjen.
4. For savning parallelt til kanten af dit arbejdsområde, installér parallelslaget og før din stiksav langs med arbejdsområdet som vist i figur 9.

## Savning i træ ved hjælp af et styrehul

1. Hvis nødvendigt tegn en skærelinje.
2. Bor et hul (ø min. 12 mm) og indfør savklingen.
3. Tænd værktøjet.
4. Følg linjen.
5. For savning af perfekte runde former, installér trammelstangen og indstil den til den ønskede radius (Fig. 10).

## Savning op til et fremskudt hjørne(Fig. 1, 11)

1. Brug en konventionel klinge, skær op til det fremskudte hjørne.
2. Afslut snittet ved brug af en skæreklinge i samme niveau.



## Støudsugning (Fig. 5)

Hvis værktøjet anvendes indendørs i en længere periode, brug en passende støvsuger, designet i overensstemmelse med de gældende direktiver vedrørende støvemission.

## Savning i metal

1. Monter en passende savklinge.
2. Fortsæt som beskrevet ovenfor.



**ADVARSEL:** Brug et kølende smøremiddel (skæreoile) for at undgå overophedning af savklingen eller arbejdsområdet.

## VEDLIGEHOLDELSE

Dit DEWALT-elværktøj er konstrueret til at arbejde i længere perioder med et minimum af vedligeholdelse. Fortsat tilfredsstillende drift afhænger af korrekt behandling af værktøjet samt regelmæssig rengøring.



**ADVARSEL:** For at reducere risikoen for kvæstelser, skal enheden slukkes, og maskinen frakobles strømforsyningen inden på- eller afmontering af tilbehør, justering eller ændring af indstillinger eller udførelse af reparationer. Kontroller, at afbryderkontakten står på OFF. Utsigtet start kan medføre personskader.

Der kan ikke udføres service på opladeren eller batteripakken.



## Smøring

Dette elektriske værktøj skal ikke smøres yderligere. Påfør en dråbe olie på styrevalsen (H) med jævne mellemrum for at undgå blokering.



## Rengøring



**ADVARSEL:** Blæs støv og snævs ud af hovedhuset med tør luft, lige så snart der samler sig snævs i og omkring luftaftrækket. Bær godkendte beskyttelsesbriller og godkendt støvmaske ved udførelse af denne procedure.



**ADVARSEL:** Brug aldrig opløsningsmidler eller andre kraftige kemikalier til at rengøre værktøjets ikke-metalliske dele. Sådanne kemikalier kan svække de materialer, der er anvendt i delene. Brug en klud fugtet med vand samt mild sæbe. Lad aldrig væske trænge ind i værktøjet, og nedsænk aldrig nogen del af værktøjet i væske.

## Valgfrit tilbehør



**ADVARSEL:** Da andet tilbehør end det, som stilles til rådighed af DEWALT, ikke er afprøvet med dette produkt, kan det være farligt at bruge sådant tilbehør med dette værktøj. For at mindske risikoen for personskade må dette produkt kun anvendes med tilbehør, som anbefales af DEWALT.

Få flere oplysninger om egnet tilbehør hos forhandleren.

- DE3241 Parallelt styr
- DE3242 Trammelstang
- DT2048 Skæreklinge med fine tænder
- DT2075 Skæreklinge med grove tænder
- DT2160 Metal skæreklinge
- DT2074 Skæreklinge i samme niveau

## Miljøbeskyttelse



Særskilt bortscaffelse. Dette produkt må ikke bortscaffes sammen med almindeligt husholdningsaffald.

Hvis du på noget tidspunkt finder det nødvendigt at udskifte dit DEWALT-produkt, eller hvis det ikke længere tjener det tiltænkte formål, må det ikke bortscaffes med almindeligt husholdningsaffald. Sørg for, at dette produkt bortscaffes særskilt.



Særskilt bortscaffelse af brugte produkter og emballage gør det muligt at genbruge materialer og anvende dem på ny. Genanvendelse af genbrugsmaterialer bidrager til at forhindre forurening af miljøet og reducerer behovet for råmaterialer.

Lokale forskrifter muliggør i nogen tilfælde særskilt bortscaffelse af elektriske produkter fra husholdningen, ved kommunale affaldsdepoter eller hos forhandleren i forbindelse med køb af et nyt produkt.

DEWALT har stillet faciliteter til rådighed til indsamling og genbrug af udslidte DEWALT-produkter. For at benytte sig af denne service kan man returnere produktet til et hvilket som helst autoriseret serviceværksted, der modtager det på vore vegne.

Du kan finde ud af, hvor det nærmeste autoriserede serviceværksted befinder sig ved at kontakte dit lokale DEWALT-kontor på den adresse, der er angivet i denne manual. Alternativt findes der en liste over autoriserede DEWALT-serviceværksteder og detaljerede oplysninger om vores eftersalgsservice og kontakter på følgende internetadresse:

**[www.2helpU.com](http://www.2helpU.com)**

# STICHSÄGE

## DW341, DW343

### Herzlichen Glückwunsch!

Sie haben sich für ein Werkzeug von DEWALT entschieden. Langjährige Erfahrung, sorgfältige Produktentwicklung und Innovation machen DEWALT zu einem zuverlässigen Partner für professionelle Anwender von Elektrowerkzeugen.

### Technische Daten

		DW341	DW343
Spannung	$V_{DC}$	230	230
Typ		2/3	2/3
Leistungsaufnahme	W	550	550
Leistungsabgabe	W	290	290
Leerlaufdrehzahl	$\text{min}^{-1}$	0-3100	1900-3100
Hublänge	mm	20	20
Schnitttiefe in:			
Holz	mm	85	85
aluminium	mm	20	20
Stahl	mm	10	10
Edelstahllegierung	mm	3	3
Neigungswinkeleinstellung (l/r)		0-45°	0-45°
Gewicht	kg	2,0	2,0
Lärmwerte und Vibrationswerte (Triax-Vektorsumme) gemäß EN60745-2-11:			
$L_{pA}$ (Emissions-Schalldruckpegel)	dB(A)	89	87
$L_{WA}$ (Schallleistung)	dB(A)	98	96
K (Unsicherheit für den angegebenen Schallpegel)	dB(A)	6,0	6,0
Schneiden von Brettern			
Schwingungsemissionswert $a_{h,B} =$	$\text{m/s}^2$	5,5	7,4
Unsicherheit K =	$\text{m/s}^2$	1,6	1,6
Schneiden von Blech			
Schwingungsemissionswert $a_{h,M} =$	$\text{m/s}^2$	5,3	7,8
Unsicherheit K =	$\text{m/s}^2$	1,5	1,6

Der in diesem Informationsblatt angegebene Vibrationsemissionswert wurde gemäß einem standardisierten Test laut EN60745 gemessen und kann für einen Vergleich zwischen zwei Geräten verwendet werden. Er kann zu einer vorläufigen Einschätzung der Exposition verwendet werden.



**WARNUNG:** Der angegebene Vibrationsemissionswert bezieht sich auf die Hauptanwendung des Gerätes. Wenn das Gerät jedoch für andere Anwendungen, mit anderem Zubehör oder schlecht gewartet eingesetzt wird, kann die Vibrationsemission verschieden sein. Dies kann den Expositionsgrad über die Gesamtbetriebszeit erheblich erhöhen.

*Eine Schätzung der Vibrationsstärke sollte auch berücksichtigen, wie oft das Gerät ausgeschaltet wird oder über welche Zeit es zwar läuft, aber nicht wirklich in Betrieb ist. Dies kann die Exposition über die Gesamtbetriebszeit erheblich mindern.*

*Es sind zusätzliche Sicherheitsmaßnahmen zum Schutze der Betriebsperson vor den Auswirkungen der Vibration in Betracht zu ziehen, z. B.: Wartung des Gerätes und des Zubehörs, Warmhalten der Hände, Organisation des Arbeitsablaufes.*



Sicherungen:

Europa 230V Werkzeuge 10 Ampere, Netz

**Definitionen: Sicherheitsrichtlinien**

Im Folgenden wird die Relevanz der einzelnen Warnhinweise erklärt. Bitte lesen Sie die Betriebsanleitung und achten Sie auf diese Symbole.



**GEFAHR:** Weist auf eine **unmittelbar drohende gefährliche Situation** hin, die, sofern nicht vermieden, zu **tödlichen oder schweren Verletzungen führt**.



**WARNUNG:** Weist auf eine **möglicherweise gefährliche Situation** hin, die, sofern nicht vermieden, zu **tödlichen oder schweren Verletzungen führen kann**.



**VORSICHT:** Weist auf eine **möglicherweise gefährliche Situation** hin, die, sofern nicht vermieden, u. U. zu **leichten oder mittelschweren Verletzungen führen kann**.

**HINWEIS:** Weist auf ein Verhalten hin, **das nichts mit Verletzungen zu tun hat, aber, wenn es nicht vermieden wird, zu Sachschäden führen kann**.



Weist auf die Gefahr eines elektrischen Schlags hin.



Weist auf eine Brandgefahr hin.

**EG-Konformitätserklärung**

MASCHINENRICHTLINIE



STICHSÄGE

DW341, DW343

DEWALT erklärt hiermit, dass diese unter **Technische Daten** beschriebenen Produkte die folgenden Vorschriften erfüllen: 2006/42/EC, EN 60745-1:2009+A 11:2010, EN 60745-2-2:2010.

Diese Produkte entsprechen außerdem den Richtlinien 2004/108/EG (bis 19.4.2016), 2014/30/EU (ab 20.4.2016) und 2011/65/EU. Für weitere Informationen wenden Sie sich bitte an DEWALT unter der folgenden Adresse oder schauen Sie auf der Rückseite dieser Betriebsanleitung nach.

Der Unterzeichnete ist verantwortlich für die Zusammenstellung des technischen Dossiers und gibt diese Erklärung im Namen von DEWALT ab.

Markus Rompel  
Director Engineering  
DEWALT, Richard-Klinger-Straße 11,  
D-65510, Idstein, Germany  
08.06.2015



**WARNUNG:** Zur Reduzierung der Verletzungsgefahr bitte die Betriebsanleitung lesen.

**Allgemeine Sicherheitswarnhinweise für Elektrowerkzeuge**



**WARNUNG:** Lesen Sie **sämtliche Sicherheitswarnungen und Anweisungen**. Die Nichteinhaltung der nachstehend aufgeführten Warnhinweise und Anweisungen kann einen elektrischen Schlag, Brand und/oder schwere Verletzungen verursachen.

**BEWAHREN SIE ALLE WARNHINWEISE UND ANWEISUNGEN ZUM SPÄTEREN NACHSCHLAGEN AUF**

Der Begriff „Elektrowerkzeug“ in den Warnhinweisen bezieht sich auf Ihr netzbetriebenes Elektrowerkzeug (mit Kabel) oder auf Ihr akkubetriebenes (kabelloses) Elektrowerkzeug.

**1) SICHERHEIT IM ARBEITSBEREICH**

- a) Halten Sie Ihren Arbeitsbereich sauber, und sorgen Sie für ausreichende Beleuchtung. Unordnung oder dunkle Arbeitsbereiche können zu Unfällen führen.
- b) Verwenden Sie die Geräte nicht in Umgebungen, in denen Explosionsgefahr z. B. aufgrund von brennbaren Flüssigkeiten, Gasen oder Staub besteht. Geräte erzeugen Funken, die den Staub oder die Dämpfe entzünden können.
- c) Halten Sie Kinder und andere Personen während der Benutzung eines Geräts fern. Bei Ablenkung können Sie die Kontrolle verlieren.

**2) ELEKTRISCHE SICHERHEIT**

- a) Der Netzstecker des Geräts muss in die Steckdose passen. Der Stecker darf in keiner Weise verändert werden. Verwenden Sie für Schutzgeerdete Geräte keine Adapterstecker. Unveränderte Stecker



und passende Steckdosen verringern das Risiko eines elektrischen Schlags.

- b) **Vermeiden Sie Körperkontakt mit geerdeten Oberflächen von Rohren, Heizungen, Herden und Kühlschränken.** Wenn Ihr Körper geerdet ist, besteht ein erhöhtes Risiko eines elektrischen Schlags.
- c) **Halten Sie Geräte von Regen und Feuchtigkeit fern.** Das Eindringen von Wasser in ein Gerät erhöht das Risiko eines elektrischen Schlags.
- d) **Verwenden Sie das Kabel ordnungsgemäß. Verwenden Sie es niemals zum Tragen. Trennen Sie das Gerät nicht durch Ziehen am Kabel vom Netz. Halten Sie das Kabel fern von Hitze, Öl, scharfen Kanten oder sich bewegenden Teilen.** Beschädigte oder verwickelte Kabel erhöhen das Risiko eines elektrischen Schlags.
- e) **Verwenden Sie nur für den Außenbereich zugelassene Verlängerungskabel, wenn Sie mit dem Gerät im Freien arbeiten.** Die Verwendung eines für den Außenbereich geeigneten Verlängerungskabels verringert das Risiko eines elektrischen Schlags.
- f) **Wenn das Gerät in einer feuchten Umgebung verwendet werden muss, schließen Sie es unbedingt an eine Steckdose mit Fehlerstromschutzschalter (RCD).** Die Verwendung eines Fehlerstromschutzschalters verringert das Risiko eines elektrischen Schlags.

### 3) SICHERHEIT VON PERSONEN

- a) **Verwenden Sie das Gerät aufmerksam und vernünftig. Benutzen Sie das Gerät nicht, wenn Sie müde sind oder unter dem Einfluss von Drogen, Alkohol oder Medikamenten stehen.** Ein Moment der Unachtsamkeit beim Gebrauch von Geräten kann zu ernsthaften Verletzungen führen.
- b) **Verwenden Sie eine geeignete Schutzausrüstung. Tragen Sie stets einen Augenschutz.** Schutzausrüstung wie Staubmaske, rutschfeste Sicherheitsschuhe, Schutzhelm oder Gehörschutz, je nach Art und Einsatz des Geräts, verringert das Risiko von Verletzungen.
- c) **Vermeiden Sie eine unbeabsichtigte Inbetriebnahme. Vergewissern Sie sich, dass der Schalter in der AUS-Position ist, bevor Sie das Gerät an die Stromversorgung und/oder an den Akku anschließen oder wenn Sie das Gerät aufnehmen oder tragen.** Durch das Tragen des Geräts mit dem Finger am Schalter

oder durch das Anschließen eingeschalteter Geräte werden Unfälle provoziert.

- d) **Entfernen Sie Einstell- oder Schraubenschlüssel, bevor Sie das Gerät einschalten.** Ein Schlüssel, der sich in einem drehenden Teil befindet, kann zu Verletzungen führen.
- e) **Strecken Sie sich nicht zu weit nach vorne. Achten Sie auf einen sicheren Stand, um in jeder Arbeitsposition das Gleichgewicht zu halten.** Dadurch können Sie das Gerät in unerwarteten Situationen besser unter Kontrolle halten.
- f) **Tragen Sie geeignete Kleidung. Tragen Sie keine weite Kleidung oder Schmuck. Halten Sie Haare, Kleidung und Handschuhe fern von sich bewegenden Teilen.** Weite Kleidung, Schmuck oder lange Haare können von sich bewegenden Teilen erfasst werden.
- g) **Falls Staubabsaug- und -fangvorrichtungen vorhanden sind, vergewissern Sie sich, dass diese eingeschlossen sind und richtig verwendet werden.** Das Verwenden einer Staubauffangvorrichtung verringert Gefährdungen durch Staub.

### 4) VERWENDUNG UND PFLEGE DES ELEKTROGERÄTES

- a) **Überlasten Sie das Gerät nicht. Verwenden Sie das für Ihre Arbeit passende Gerät.** Durch das Arbeiten in dem für das Gerät angegebenen Leistungsbereich erzielen Sie nicht nur optimale Ergebnisse, Sie erhöhen auch die Sicherheit.
- b) **Verwenden Sie das Gerät nicht, wenn der Ein-/Aussschalter nicht funktioniert.** Ein Gerät, das sich nicht mehr ein- oder ausschalten lässt, ist gefährlich und muss repariert werden.
- c) **Ziehen Sie den Stecker aus der Steckdose, und/oder trennen Sie das Gerät vom Akku, bevor Sie Einstellungen vornehmen, Zubehörteile wechseln oder das Gerät lagern.** Diese Vorsichtsmaßnahme verhindert den unbeabsichtigten Start des Geräts.
- d) **Bewahren Sie unbenutzte Geräte außerhalb der Reichweite von Kindern auf. Lassen Sie Geräte nicht von Personen benutzen, die damit nicht vertraut sind oder diese Anweisungen nicht gelesen haben.** Geräte sind gefährlich, wenn Sie von unerfahrenen Personen benutzt werden.
- e) **Halten Sie Geräte in einem einwandfreien Zustand. Kontrollieren Sie, ob bewegliche Teile falsch ausgerichtet sind oder klemmen und ob Teile gebrochen oder**

*so beschädigt sind, dass die Funktion des Geräts beeinträchtigt ist. Lassen Sie beschädigte Geräte vor dem Gebrauch reparieren. Viele Unfälle haben ihre Ursache in schlecht gewarteten Geräten.*

- f) **Halten Sie Schneidwerkzeuge scharf und sauber.** Sorgfältig gepflegte Schneidwerkzeuge mit scharfen Schneidkanten verkleben sich seltener und sind leichter zu führen.
- g) **Verwenden Sie Gerät, Zubehör, Einsätze usw. entsprechend diesen Anweisungen und berücksichtigen Sie dabei die Arbeitsbedingungen und die auszuführende Arbeit.** Der Gebrauch von Geräten für andere als die vorgesehenen Anwendungen kann zu gefährlichen Situationen führen.

5) SERVICE

- a) **Lassen Sie das Gerät nur von qualifiziertem Fachpersonal und nur mit Originalersatzteilen reparieren.** So wird gewährleistet, dass die Sicherheit des Geräts erhalten bleibt.

**Zusätzliche Sicherheitsanweisungen für Stichsägen**

- **Halten Sie Elektrowerkzeuge an den isolierten Griffflächen, wenn Sie Arbeiten ausführen, bei denen das Sägeblatt ein verdecktes Kabel oder das Gerätekabel berühren könnte.** Der Kontakt mit einer spannungsführenden Leitung kann auch metallene Geräteteile unter Spannung setzen und zu einem elektrischen Schlag führen.
- **Halten Sie Elektrowerkzeuge an den isolierten Griffflächen, wenn Arbeiten durchgeführt werden, bei denen das Schneidwerkzeug versteckte Leitungen berühren könnte.** Ein Kontakt mit einer spannungsführenden Leitung setzt auch die freiliegenden Metallteile des Elektrowerkzeugs unter Spannung und der Benutzer erleidet einen Stromschlag.
- **Lassen Sie den Motor völlig zum Stillstand kommen, bevor Sie das Sägeblatt aus dem durch das Sägen erzeugten Schlitz ziehen.** Wenn ein sich bewegendes Sägeblatt das Werkstück berührt, kann das Sägeblatt oder das Werkstück beschädigt werden, und/oder es kann ein Verlust der Kontrolle entstehen, was zu Verletzungen führen kann.
- **Halten Sie die Griffe trocken, sauber und frei von Öl und Fett.** Hierdurch haben Sie bessere Kontrolle über das Werkzeug.

- **Halten Sie die Sägeblätter scharf.** Durch stumpfe Sägeblätter kann die Säge plötzlich ausbrechen oder festklemmen, wenn Druck auf sie ausgeübt wird.
- **Reinigen Sie Ihr Werkzeug häufig, besonders nach intensiver Nutzung.** Metallhaltiger Staub und Splitter sammeln sich häufig an Innenflächen an und können zu einem elektrischen Schlag führen.
- **Verwenden Sie dieses Werkzeug nicht über längere Zeiträume.** Durch das Werkzeug verursachte Vibrationen können für Ihre Finger, Hände und Arme schädlich sein. Tragen Sie Handschuhe als zusätzlichen Dämpfer, legen Sie häufig Pausen ein und begrenzen Sie die tägliche Nutzungsdauer.

**Restrisiken**

Auch bei der Einhaltung der entsprechenden Sicherheitsvorschriften und der Verwendung aller Sicherheitsgeräte bestehen weiterhin bestimmte Restrisiken. Dies sind:

- Beeinträchtigung des Gehörs.
- Verletzungsgefahr durch umherfliegende Teilchen.
- Verbrennungsgefahr durch während des Betriebes heiß werdende Zubehörteile.
- Verletzungsgefahr durch andauernden Gebrauch.

**Bildzeichen am Werkzeug**

Am Gerät sind folgende Warnsymbole angebracht:



Vor der Verwendung die Betriebsanleitung lesen.



Tragen Sie einen Gehörschutz.



Tragen Sie Augenschutz.

**LAGE DES DATUMSCODES (ABB. 1)**

Der Datumcode (O), der auch das Herstelljahr enthält, ist in das Gehäuse geprägt.

Beispiel:

2015 XX XX

Herstelljahr

**Packungsinhalt**

Die Packung enthält:

- 1 Stichsäge

- 1 Sternschlüssel
- 1 Betriebsanleitung

**NUR DW341K & DW343K:**

- 1 Sägeblatt
- 1 Anti-Kratzer-Schuhabdeckung
- 1 Spanabsaughaube
- 1 Staubsaugeradapter
- 1 Transportkoffer
- Prüfen Sie das Gerät, die Teile oder Zubehörteile auf Beschädigungen, die beim Transport entstanden sein könnten.
- Nehmen Sie sich Zeit, die Betriebsanleitung vor Inbetriebnahme sorgfältig zu lesen.

**Beschreibung (Abb. 1)**

**WARNUNG:** Nehmen Sie niemals Änderungen am Elektrowerkzeug oder seinen Teilen vor. Dies könnte zu Schäden oder Verletzungen führen.

- A. Ein-/Ausschalter
- B. Feststellknopf
- C. Geschwindigkeitswähler
- D. Sägemehlgebläse
- E. Sägeblattverriegelung
- F. Fingerschutz
- G. Sägeblattaufnahme
- H. Führungsrolle
- I. Sägeschuh
- J. Pendelhubzahlregler

**BESTIMMUNGSGEMÄSSE VERWENDUNG**

Ihre Stichsäge wurde zum professionellen Sägen von Holz, Stahl, Aluminium, Kunststoff und Keramik konzipiert.

**NICHT VERWENDEN** in nasser Umgebung oder in der Nähe von entflammaren Flüssigkeiten oder Gasen.

Diese Stichsäge ist ein Elektrowerkzeug für den professionellen Gebrauch.

**LASSEN SIE NICHT ZU**, dass Kinder in Kontakt mit dem Werkzeug kommen. Wenn unerfahrene Personen dieses Gerät verwenden, sind diese zu beaufsichtigen.

- Dieses Gerät darf nicht von Personen (einschließlich Kindern) mit eingeschränkten physischen, sensorischen oder mentalen Fähigkeiten oder ohne ausreichende Erfahrung oder Kenntnisse verwendet werden, außer wenn diese Personen von einer Person, die für ihre Sicherheit verantwortlich ist, bei der

Verwendung des Geräts beaufsichtigt werden. Lassen Sie nicht zu, dass Kinder mit diesem Produkt allein gelassen werden.

**Elektrische Sicherheit**

Der Elektromotor wurde für eine einzige Spannung konstruiert. Überprüfen Sie immer, dass die Spannung des Akkus der Spannung auf dem Typenschild entspricht.



Ihr DEWALT-Gerät ist gemäß EN 60745 doppelt isoliert. Es muss deshalb nicht geerdet werden.

Wenn das Netzkabel beschädigt ist, muss es durch ein speziell ausgestattetes Kabel ersetzt werden, das bei der DEWALT Kundendienstorganisation erhältlich ist.

**Verwendung eines Verlängerungskabels**

Verwenden Sie ein zugelassenes 3-adriges Verlängerungskabel, das für die Leistungsaufnahme dieses Elektrowerkzeugs geeignet ist (siehe **Technische Daten**). Der Mindestquerschnitt des Leiters ist 1,5 mm<sup>2</sup>; die Höchstlänge beträgt 30 m.

Beim Verwenden einer Kabeltrommel muss das Kabel stets vollständig abgewickelt sein.

**ZUSAMMENBAUEN UND EINSTELLEN**

**ACHTUNG:** Um die Gefahr schwerer Verletzungen zu mindern, schalten Sie das Gerät aus und trennen Sie es vom Netz, bevor Sie Einstellungen vornehmen oder Anbaugeräte oder Zubehör anbringen oder entfernen. Stellen Sie sicher, dass sich der Auslöser in der Stellung AUS befindet. Unbeabsichtigtes Einschalten kann zu Verletzungen führen.

**Montieren und Entfernen eines Sägeblatts (Abb. 2)**

Das werkzeuglose Sägeblattwechselsystem stellt einen schnellen und einfachen Sägeblattwechsel sicher.

1. Öffnen Sie den Sägeblatthalter (G) durch vollständiges Zurückziehen der Sägeblattverriegelung (E).
2. Führen Sie das Sägeblatt in den Sägeblatthalter (G) ein, wobei die Rückseite des Sägeblatts in die Nut der Führungsrolle (H) geführt werden muss.

3. Lassen Sie die Sägeblattverriegelung (E) los.
4. Um das Sägeblatt zu entfernen, ziehen Sie die Sägeblattverriegelung vollständig zurück und ziehen Sie das Sägeblatt aus dem Halter heraus.

## Einstellen des Neigungswinkels (Abb. 3)

Mit dem einstellbaren Schuh (I) können linke und rechte Neigungswinkel bis 45° erzielt werden. Die Neigungsskala hat Voreinstellungen bei 0° und 45°.

1. Lösen Sie die Schrauben (K) mit dem mitgelieferten Schraubenschlüssel.
2. Schieben Sie den Schuh (I) in Richtung Sägeblatt.
3. Neigen Sie den Schuh und stellen Sie den gewünschten Neigungswinkel mit Hilfe der Skala ein.
4. Ziehen Sie die Schrauben fest.

## Einstellen des Pendelhubes (Abb. 1)

Der einstellbare Pendelhub gewährleistet einen perfekten Schnitthub für unterschiedliche Werkstoffe.

Schieben Sie den Wähler (J) entsprechend der Tabelle unten in die gewünschte Position. Der Wähler kann während des Betriebes verstellt werden.

Pos.	Holz	Metall	Kunststoff
2	Schnelle Schnitte	-	PVC
2	Dicke Werkstücke	-	Glasfaserstoff Acryl
1	Sperrholz Spanplatte	NE-Aluminium	-
0	Dünne Werkstücke Feine Schnitte	Blech	-

## Anbringen der Kunststoff-Anti-Kratzer Schuhabdeckung (Abb. 4)

Die Anti-Kratzer-Schuhabdeckung (L) verringert die Beschädigung der Oberfläche von (empfindlichen) Werkstücken.

Klicken Sie die Abdeckung wie angegeben auf den Schuh.

## Staubabsaugung (Abb. 5)

Der Spanabsaugadapter (M) in Kombination mit der Spanabsaughaube (N) trägt dazu bei, dass das Sägemehl von der Werkstückoberfläche abgesaugt wird, wenn eine Verbindung mit einem geeigneten Spanabsaugsystem hergestellt wird.

1. Platzieren Sie die Spanabsaughaube (N) zwischen den Fingerschutz (F) bis sie einrastet.
2. Bringen Sie den Staubabsaugadapter (M) wie angegeben auf dem Werkzeug an.
3. Schließen Sie den Schlauch eines geeigneten Staubabsaugsystems am Adapter an.



**VORSICHT:** Bringen Sie möglichst eine Absaugvorrichtung an, die den geltenden Bestimmungen zur Staubabsaugung entspricht.



**VORSICHT:** Verwenden Sie beim Sägen von Metall kein Staubabsaugsystem ohne entsprechenden Funkenschutz.

## BETRIEB

### Betriebsanweisungen



**VORSICHT:** Beachten Sie stets die Sicherheitsanweisungen und geltenden Bestimmungen.



**WARNUNG:** Um die Gefahr schwerer Verletzungen zu mindern, schalten Sie das Gerät aus und trennen Sie es vom Netz, bevor Sie Einstellungen vornehmen oder Anbaugeräte oder Zubehör anbringen oder entfernen.



**WARNUNG:**

- Vergewissern Sie sich, dass das zu sägende Material gut gesichert wurde. Entfernen Sie Nägel, Schrauben und andere Befestigungsmittel, die das Sägeblatt beschädigen könnten.
- Achten Sie darauf, dass unterhalb des Werkstücks ausreichend Platz für das Sägeblatt vorhanden ist. Sägen Sie keine Werkstücke, die die maximale Schnitttiefe des Sägeblatts überschreiten.
- Es sollten ausschließlich scharfe Sägeblätter verwendet werden. Beschädigte oder verbogene Sägeblätter sind sofort auszuwechseln.
- Verwenden Sie das Werkzeug nicht zum Sägen von Rohren.
- Schalten Sie das Werkzeug nie ein, wenn kein Sägeblatt montiert ist.
- Für optimale Ergebnisse führen Sie das Werkzeug mit festen, fließenden Bewegungen über das Werkstück. Üben Sie nie seitlichen Druck auf das Sägeblatt aus.

Halten Sie den Sägeschuh flach auf dem Werkstück und achten Sie darauf, dass das Netzkabel der Säge folgen kann und sich nicht verhakt. Schieben Sie das Werkzeug beim Sägen von Kurven, Kreisen und anderen runden Formen leicht vor.

- Ziehen Sie das Sägeblatt erst aus dem Werkstück heraus, wenn es zum Stillstand gekommen ist. Das Sägeblatt kann nach dem Sägen sehr heiß sein. Fassen Sie es nicht an.

## Richtige Haltung der Hände (Abb. 1, 8)



**WARNUNG:** Um die Gefahr schwerer Verletzungen zu mindern, beachten Sie **IMMER** die richtige Haltung der Hände, wie dargestellt.



**WARNUNG:** Um die Gefahr schwerer Verletzungen zu mindern, halten Sie das Gerät **IMMER** sicher fest und seien Sie auf eine plötzliche Reaktion gefasst.

Bei der korrekten Handposition liegt eine Hand auf dem vorderen Griff (S) und die andere auf dem Hauptgriff (R), oder eine Hand auf dem Hauptgriff (R).

## Ein- und Ausschalten (Abb. 1)

### DW341K

Zum Einschalten des Gerätes drücken Sie den Ein-/Aus-Schalter (A).

Drücken Sie für Dauerbetrieb den den Ein-/Aus-Schalter (A), und drücken Sie anschließend den Arretierknopf (B). Sie können nun den Ein-/Aus-Schalter loslassen.

Um das Gerät zu stoppen, lassen Sie den Schalter los.

Zum Stoppen des Werkzeuges bei Dauerbetrieb drücken Sie den Schalter kurz und lassen ihn anschließend wieder los. Schalten Sie das Elektrowerkzeug bei Beendigung der Arbeiten immer aus. Erst dann darf der Netzstecker aus der Steckdose gezogen werden.

### DW343K

1. Zum Einschalten des Gerätes schieben Sie den Ein-/Aus-Schalter (A) nach vorne.
2. Zum Ausschalten des Gerätes schieben Sie den Ein-/Aus-Schalter zurück. Schalten Sie das Elektrowerkzeug bei Beendigung der Arbeiten immer aus. Erst dann darf der Netzstecker aus der Steckdose gezogen werden.

## Einstellen des elektronischen Geschwindigkeitsreglers (Abb. 6, 7)

### DW341K (ABB. 6)

Die Sägegeschwindigkeit hängt von dem auf den Ein-/Ausschalter (A) ausgeübten Druck ab.

Um die Sägegeschwindigkeit vor einzustellen, drehen Sie den Wähler (C) auf den gewünschten Wert. Je höher der Wert, desto höher die Sägegeschwindigkeit. Die erforderliche Einstellung hängt von der Dicke und Art des Materials ab.

Verwenden Sie für das Sägen von weichen Materialien wie beispielsweise Holz hohe Drehzahlen. Verwenden Sie für das Sägen von Metall niedrige Drehzahlen.

### DW343K (ABB. 7)

Der Geschwindigkeitsregler (C) kann zur Voreinstellung des erforderlichen Geschwindigkeitsbereichs verwendet werden.

Drehen Sie den elektronischen Regler auf den gewünschten Wert. Die erforderliche Einstellung hängt von der Dicke und Art des Materials ab.

Verwenden Sie für das Sägen von weichen Materialien wie beispielsweise Holz hohe Drehzahlen. Verwenden Sie für das Sägen von Metall niedrige Drehzahlen.



**VORSICHT:** Nachdem das Gerät längere Zeit mit langsamen Geschwindigkeitseinstellungen verwendet wurde, lassen Sie es ca. 3 Minuten mit maximaler Geschwindigkeit im Leerlauf laufen.

## Sägen in Holz

1. Zeichnen Sie bei Bedarf eine Schnitlinie.
2. Schalten Sie das Gerät ein.
3. Halten Sie das Werkzeug am Werkstück und folgen Sie der Linie.
4. Um parallel zur Kante des Werkstückes zu sägen, montieren Sie die Parallelführung und führen die Stichsäge gemäß Abb. 9 am Werkstück entlang.

## Sägen von Ausschnitten in Holz

1. Zeichnen Sie bei Bedarf eine Schnitlinie.
2. Bohren Sie ein Loch (mindestens 12 mm ø) und stecken Sie das Sägeblatt hinein.
3. Schalten Sie das Gerät ein.
4. Folgen Sie der Linie.

- Um einwandfreie Rundschnitte zu erzielen, montieren Sie den Zirkelarm und stellen ihn auf den gewünschten Radius ein (Abb. 10).



## Heransägen an eine überstehende Kante (Abb. 1, 11)

- Verwenden Sie ein herkömmliches Sägeblatt und sägen Sie an die überstehende Kante heran.
- Schließen Sie den Schnitt mit einem bündigen Sägeblatt ab.



## Staubabsaugung (Abb. 5)

Wenn das Werkzeug längere Zeit im Inneren von Gebäuden verwendet wird, muss eine geeignete Staubabsaugvorrichtung verwendet werden, die den geltenden Richtlinien in Bezug auf Staubemissionen entspricht.

## Sägen in Metall

- Montieren Sie ein geeignetes Sägeblatt.
- Gehen Sie wie oben beschrieben vor.



**ACHTUNG:** Verwenden Sie eine Kühlflüssigkeit (Schneidöl), um eine Überhitzung des Sägeblatts oder des Werkstücks zu verhindern.

## WARTUNG

Ihr DEWALT-Elektrowerkzeug wurde für langfristigen Betrieb mit minimalem Wartungsaufwand konstruiert. Ein dauerhafter, einwandfreier Betrieb setzt eine regelmäßige Pflege und Reinigung voraus.



**WARNUNG:** Um die Gefahr schwerer Verletzungen zu mindern, schalten Sie das Gerät aus und trennen Sie es vom Netz, bevor Sie Einstellungen vornehmen oder Anbaugeräte oder Zubehör anbringen oder entfernen. Stellen Sie sicher, dass sich der Auslöser in der Stellung AUS befindet. Unbeabsichtigtes Einschalten kann zu Verletzungen führen.

Das Ladegerät und der Akku können nicht gewartet werden.

## Schmierung

Ihr Elektrogerät benötigt keine zusätzliche Schmierung.

Bringen Sie regelmäßig einen Tropfen Öl auf die Führungsrolle (H) an, um ein Verklemmen zu verhindern.



## Reinigung



**VORSICHT:** Blasen Sie mit Trockenluft immer dann Schmutz und Staub aus dem Hauptgehäuse, wenn sich Schmutz sichtbar in und um die Lüftungsschlitze ansammelt. Tragen Sie bei diesen Arbeiten zugelassenes Augenschutz und eine zugelassene Staubmaske.



**VORSICHT:** Verwenden Sie niemals Lösungsmittel oder andere scharfe Chemikalien für die Reinigung der nichtmetallischen Teile des Gerätes. Diese Chemikalien können das in diesen Teilen verwendete Material beschädigen. Verwenden Sie ausschließlich ein angefeuchtetes Tuch mit milder Seifenlösung. Achten Sie darauf, dass niemals Flüssigkeiten in das Gerät eindringen. Tauchen Sie niemals irgendein Teil des Gerätes in eine Flüssigkeit.

## Optionales Zubehör



**VORSICHT:** Da Zubehör, das nicht von DEWALT angeboten wird, nicht mit diesem Produkt geprüft worden ist, kann die Verwendung von solchem Zubehör mit dem Gerät gefährlich sein. Um das Verletzungsrisiko zu mindern, sollte mit diesem Produkt nur von DEWALT empfohlenes Zubehör verwendet werden.



Wenden Sie sich bezüglich weiterer Informationen zu geeigneten Zubehörteilen an Ihren Händler.

- DE3241 Parallelführung
- DE3242 Fixierstrebe
- DT2048 Feingezahntes Sägeblatt
- DT2075 Grobgezahntes Sägeblatt
- DT2160 Metallsägeblatt
- DT2074 Flächenbündiges Sägeblatt

## Umweltschutz



Abfalltrennung. Dieses Produkt darf nicht mit normalem Haushaltsabfall entsorgt werden.

Wenn Sie eines Tages feststellen, dass Ihr DEWALT-Produkt ersetzt werden muss oder Sie es nicht mehr benötigen, entsorgen Sie es nicht mit dem normalen Haushaltsabfall. Führen Sie dieses Produkt der Abfalltrennung zu.



Die separate Entsorgung von Gebrauchtsprodukten und Verpackungen ermöglicht das Recycling und die Wiederverwendung der Stoffe. Die Wiederverwendung von Recyclingstoffen hilft, Umweltverschmutzung zu vermeiden und mindert die Nachfrage nach Rohstoffen.

Lokale Vorschriften regeln möglicherweise die getrennte Entsorgung von Elektroprodukten und Haushaltsabfall an kommunalen Entsorgungsstellen oder beim Einzelhändler, wenn Sie ein neues Produkt kaufen.

DEWALT stellt Möglichkeiten für die Sammlung und das Recycling von DEWALT-Produkten nach Ablauf des Nutzungszeitraums zur Verfügung. Um diesen Service zu nutzen, bringen Sie bitte Ihr Produkt zu einer beliebigen autorisierten Kundendienstwerkstatt, die es in unserem Auftrag sammeln.

Die nächstgelegene autorisierte Kundendienststelle erfahren Sie bei Ihrem örtlichen DEWALT-Geschäftsstelle unter der in dieser Betriebsanleitung angegebenen Adresse. Alternativ erhalten Sie eine Liste der autorisierten DEWALT-Kundendienstwerkstätten und vollständige Informationen über unseren Kundendienst im Internet unter: **[www.2helpU.com](http://www.2helpU.com)**.

# JIG SAW

## DW341, DW343

### Congratulations!

You have chosen a DEWALT tool. Years of experience, thorough product development and innovation make DEWALT one of the most reliable partners for professional power tool users.

### Technical Data

		DW341	DW343
Voltage	$V_{DC}$	230	230
UK & Ireland	$V_{DC}$	230/115	230
Type		2/3	2/3
Power input	W	550	550
Power output	W	290	290
No-load speed	$\text{min}^{-1}$	0-3100	1900-3100
Stroke length	mm	20	20
Cutting depth in:			
wood	mm	85	85
aluminium	mm	20	20
steel	mm	10	10
stainless steel alloy	mm	3	3
Bevel angle adjustment (l/r)		0-45°	0-45°
Weight	kg	2,0	2,0
Noise values and vibration values (triax vector sum) according to EN60745-2-11:			
$L_{pA}$ (emission sound pressure level)	dB(A)	89	87
$L_{wA}$ (sound power level)	dB(A)	98	96
K (uncertainty for the given sound level)	dB(A)	6,0	6,0
Cutting board			
Vibration emission value $a_{h,B} =$	$\text{m/s}^2$	5,5	7,4
Uncertainty K =	$\text{m/s}^2$	1,6	1,6
Cutting sheet metal			
Vibration emission value $a_{h,M} =$	$\text{m/s}^2$	5,3	7,8
Uncertainty K =	$\text{m/s}^2$	1,5	1,6

The vibration emission level given in this information sheet has been measured in accordance with a standardised test given in EN60745 and may be used to compare one tool with another. It may be used for a preliminary assessment of exposure.



**WARNING:** The declared vibration emission level represents the main applications of the tool. However if the tool is used for different applications, with different accessories or poorly maintained, the vibration emission may differ. This may significantly increase the exposure level over the total working period.

An estimation of the level of exposure to vibration should also take into account the times when the tool is switched off or when it is running but not actually doing the job. This may significantly reduce the exposure level over the total working period.

Identify additional safety measures to protect the operator from the effects of vibration such as: maintain the tool and the accessories, keep the hands warm, organisation of work patterns.



## Fuses:

Europe	230V tools	10 Amperes, mains
U.K. & Ireland	230V tools	13 Amperes, in plugs

## Definitions: Safety Guidelines

The definitions below describe the level of severity for each signal word. Please read the manual and pay attention to these symbols.



**DANGER:** Indicates an imminently hazardous situation which, if not avoided, **will result in death or serious injury.**



**WARNING:** Indicates a potentially hazardous situation which, if not avoided, **could result in death or serious injury.**



**CAUTION:** Indicates a potentially hazardous situation which, if not avoided, **may result in minor or moderate injury.**

**NOTICE:** Indicates a practice **not related to personal injury** which, if not avoided, **may result in property damage.**



Denotes risk of electric shock.



Denotes risk of fire.

## EC-Declaration of Conformity

### MACHINERY DIRECTIVE



### JIG SAW

DW341, DW343

DEWALT declares that these products described under **Technical Data** are in compliance with: 2006/42/EC, EN60745-1:2009+A11:2010, EN60745-2-2:2010.

These products also comply with Directive 2004/108/EC (until 19.04.2016), 2014/30/EU (from 20.04.2016) and 2011/65/EU. For more information, please contact DEWALT at the following address or refer to the back of the manual.

The undersigned is responsible for compilation of the technical file and makes this declaration on behalf of DEWALT.

Markus Rompel  
Director Engineering  
DEWALT, Richard-Klinger-Straße 11,  
D-65510, Idstein, Germany  
08.06.2015



**WARNING:** To reduce the risk of injury, read the instruction manual.

## General Power Tool Safety Warnings



**WARNING: Read all safety warnings and all instructions.** Failure to follow the warnings and instructions may result in electric shock, fire and/or serious injury.

### SAVE ALL WARNINGS AND INSTRUCTIONS FOR FUTURE REFERENCE

The term "power tool" in the warnings refers to your mains-operated (corded) power tool or battery-operated (cordless) power tool.

#### 1) WORK AREA SAFETY

- Keep work area clean and well lit.** Cluttered or dark areas invite accidents.
- Do not operate power tools in explosive atmospheres, such as in the presence of flammable liquids, gases or dust.** Power tools create sparks which may ignite the dust or fumes.
- Keep children and bystanders away while operating a power tool.** Distractions can cause you to lose control.

#### 2) ELECTRICAL SAFETY

- Power tool plugs must match the outlet. Never modify the plug in any way. Do not use any adapter plugs with earthed (grounded) power tools.** Unmodified plugs and matching outlets will reduce risk of electric shock.
- Avoid body contact with earthed or grounded surfaces such as pipes, radiators, ranges and refrigerators.** There is an increased risk of electric shock if your body is earthed or grounded.
- Do not expose power tools to rain or wet conditions.** Water entering a power tool will increase the risk of electric shock.
- Do not abuse the cord. Never use the cord for carrying, pulling or unplugging the power tool. Keep cord away from heat, oil, sharp edges or moving parts.** Damaged or entangled cords increase the risk of electric shock.

- e) **When operating a power tool outdoors, use an extension cord suitable for outdoor use.** Use of a cord suitable for outdoor use reduces the risk of electric shock.
- f) **If operating a power tool in a damp location is unavoidable, use a residual current device (RCD) protected supply.** Use of an RCD reduces the risk of electric shock.

**3) PERSONAL SAFETY**

- a) **Stay alert, watch what you are doing and use common sense when operating a power tool. Do not use a power tool while you are tired or under the influence of drugs, alcohol or medication.** A moment of inattention while operating power tools may result in serious personal injury.
- b) **Use personal protective equipment. Always wear eye protection.** Protective equipment such as dust mask, non-skid safety shoes, hard hat, or hearing protection used for appropriate conditions will reduce personal injuries.
- c) **Prevent unintentional starting. Ensure the switch is in the off position before connecting to power source and/or battery pack, picking up or carrying the tool.** Carrying power tools with your finger on the switch or energising power tools that have the switch on invites accidents.
- d) **Remove any adjusting key or wrench before turning the power tool on.** A wrench or a key left attached to a rotating part of the power tool may result in personal injury.
- e) **Do not overreach. Keep proper footing and balance at all times.** This enables better control of the power tool in unexpected situations.
- f) **Dress properly. Do not wear loose clothing or jewellery. Keep your hair, clothing and gloves away from moving parts.** Loose clothes, jewellery or long hair can be caught in moving parts.
- g) **If devices are provided for the connection of dust extraction and collection facilities, ensure these are connected and properly used.** Use of dust collection can reduce dust-related hazards.

**4) POWER TOOL USE AND CARE**

- a) **Do not force the power tool. Use the correct power tool for your application.** The correct power tool will do the job better and safer at the rate for which it was designed.
- b) **Do not use the power tool if the switch does not turn it on and off.** Any power

tool that cannot be controlled with the switch is dangerous and must be repaired.

- c) **Disconnect the plug from the power source and/or the battery pack from the power tool before making any adjustments, changing accessories, or storing power tools.** Such preventive safety measures reduce the risk of starting the power tool accidentally.
- d) **Store idle power tools out of the reach of children and do not allow persons unfamiliar with the power tool or these instructions to operate the power tool.** Power tools are dangerous in the hands of untrained users.
- e) **Maintain power tools. Check for misalignment or binding of moving parts, breakage of parts and any other condition that may affect the power tool's operation. If damaged, have the power tool repaired before use.** Many accidents are caused by poorly maintained power tools.
- f) **Keep cutting tools sharp and clean.** Properly maintained cutting tools with sharp cutting edges are less likely to bind and are easier to control.
- g) **Use the power tool, accessories and tool bits etc., in accordance with these instructions taking into account the working conditions and the work to be performed.** Use of the power tool for operations different from those intended could result in a hazardous situation.

**5) SERVICE**

- a) **Have your power tool serviced by a qualified repair person using only identical replacement parts.** This will ensure that the safety of the power tool is maintained.

**Additional Specific Safety Rules for Jig Saws**

- **Hold power tools by insulated gripping surfaces when performing an operation where the cutting tool may contact hidden wiring or its own cord.** Cutting accessory contacting a "live" wire may make exposed metal parts of the tool "live" and shock the operator.
- **Hold power tools by insulated gripping surfaces when performing an operation where the cutting tool may contact hidden wiring.** Contact with a "live" wire will make exposed metal parts of the tool "live" and shock the operator.
- **Allow the motor to come to a complete stop before withdrawing the blade from**

**the kerf (the slot created by cutting).** A moving blade may impact the workpiece causing a broken blade, workpiece damage or loss of control and possible personal injury.

- **Keep handles dry, clean, free from oil and grease.** This will enable better control of the tool.
- **Keep blades sharp.** Dull blades may cause the saw to swerve or stall under pressure.
- **Clean out your tool often, especially after heavy use.** Dust and grit containing metal particles often accumulate on interior surfaces and could create an electric shock hazard.
- **Do not operate this tool for long periods of time.** Vibration caused by the operating action of this tool may cause permanent injury to fingers, hands, and arms. Use gloves to provide extra cushion, take frequent rest periods, and limit daily time of use.

## Residual Risks

In spite of the application of the relevant safety regulations and the implementation of safety devices, certain residual risks cannot be avoided.

These are:

- Impairment of hearing.
- Risk of personal injury due to flying particles.
- Risk of burns due to accessories becoming hot during operation.
- Risk of personal injury due to prolonged use.

## Markings on Tool

The following pictograms are shown on the tool:



Read instruction manual before use.



Wear ear protection.



Wear eye protection.

## DATE CODE POSITION (FIG. 1)

The date code (O), which also includes the year of manufacture, is printed into the housing.

Example:

2015 XX XX

Year of Manufacture

## Package Contents

The package contains:

- 1 Jig saw
- 1 Star wrench
- 1 Instruction manual

### DW341K & DW343K ONLY:

- 1 Saw blade
  - 1 Anti-scratch shoe cover
  - 1 Dust extraction shroud
  - 1 Dust extraction adapter
  - 1 Kitbox
- Check for damage to the tool, parts or accessories which may have occurred during transport.
  - Take the time to thoroughly read and understand this manual prior to operation.

## Description (Fig. 1)



**WARNING:** Never modify the power tool or any part of it. Damage or personal injury could result.

- On/off switch
- Lock-on button
- Speed control dial
- Saw dust blower
- Blade latch
- Finger guard
- Blade holder
- Guide roller
- Shoe
- Pendulum stroke selector

### INTENDED USE

Your jig saw has been designed for professional cutting of wood, steel, aluminium, plastic and ceramic material.

**DO NOT** use under wet conditions or in the presence of flammable liquids or gases.

These jig saws are professional power tools.

**DO NOT** let children come into contact with the tool. Supervision is required when inexperienced operators use this tool.

- **Young children and the infirm.** This appliance is not intended for use by young children or infirm persons without supervision.
- This product is not intended for use by persons (including children) suffering from diminished physical, sensory or mental abilities; lack of experience, knowledge or skills unless they are

supervised by a person responsible for their safety. Children should never be left alone with this product.

## Electrical Safety

The electric motor has been designed for one voltage only. Always check that the battery pack voltage corresponds to the voltage on the rating plate.



Your DEWALT tool is double insulated in accordance with EN 60745; therefore no earth wire is required.



**WARNING:** 115 V units have to be operated via a fail-safe isolating transformer with an earth screen between the primary and secondary winding.

If the supply cord is damaged, it must be replaced by a specially prepared cord available through the DEWALT service organisation.

## Mains Plug Replacement (U.K. & Ireland Only)

If a new mains plug needs to be fitted:

- Safely dispose of the old plug.
- Connect the brown lead to the live terminal in the plug.
- Connect the blue lead to the neutral terminal.



**WARNING:** No connection is to be made to the earth terminal.

Follow the fitting instructions supplied with good quality plugs. Recommended fuse: 13 A.

## Using an Extension Cable

If an extension cable is required, use an approved 3-core extension cable suitable for the power input of this tool (see **Technical Data**). The minimum conductor size is 1.5 mm<sup>2</sup>; the maximum length is 30 m.

When using a cable reel, always unwind the cable completely.

## ASSEMBLY AND ADJUSTMENTS



**WARNING:** To reduce the risk of injury, turn unit off and disconnect machine from power source before installing and removing accessories, before adjusting or changing set-ups or when making repairs. Be sure the trigger switch is in the OFF position. An accidental start-up can cause injury.

## Fitting and Removing a Saw Blade (Fig. 2)

The tool-free blade exchange system ensures quick and easy changing of saw blades.

1. Open the blade holder (G) by fully retracting the blade latch (E).
2. Insert the saw blade into the blade holder (G) guiding the back of the blade into the groove of the guide roller (H).
3. Release the blade latch (E).
4. To remove the saw blade, fully retract the blade latch and pull the blade out of the holder.

## Setting the Bevel Angle (Fig. 3)

The adjustable shoe (I) allows cutting of LH and RH bevel angles up to 45°. The bevel scale has preset positions at 0° and 45°.

1. Slacken the screws (K) using the supplied wrench.
2. Slide the shoe (I) toward the saw blade.
3. Tilt the shoe and set the desired bevel angle using the scale.
4. Tighten the screws.

## Setting the Pendulum Stroke (Fig. 1)

The adjustable pendulum stroke guarantees a perfect cutting stroke for different materials.

Slide the selector (J) to the desired position referring to the table below. The selector can be manipulated during operation.

Pos.	Wood	Metal	Plastics
2	Fast cuts	-	PVC
2	Thick workpieces	-	Fibreglass Acrylic
1	Plywood Chipboard	Aluminium Non-ferrous	-
0	Thin workpieces Fine cuts	Sheet metal	-

## Mounting the Plastic Anti-scratch Shoe Cover (Fig. 4)

The anti-scratch shoe cover (L) reduces damage to the surface of (sensitive) workpieces.

Click the cover onto the shoe as shown.

## Dust Extraction (Fig. 5)

The dust extraction adaptor (M) in combination with the dust extraction shroud (N) helps extracting the dust from the workpiece surface, when connected to a suitable dust extraction system.

1. Place the dust extraction shroud (N) between the finger guard (F) until it clicks in place.
2. Fit the dust extraction adaptor (M) to the tool as shown.
3. Connect the hose of a suitable dust extraction system to the adaptor.



**WARNING:** When appropriate, connect a dust extraction system designed in compliance with the applicable directives regarding dust emission.



**WARNING:** Do not use a dust extraction system without proper spark protection when sawing metal.

## OPERATION

### Instructions for Use



**WARNING:** Always observe the safety instructions and applicable regulations.



**WARNING: To reduce the risk of serious personal injury, turn tool off and disconnect tool from power source before making any adjustments or removing/installing attachments or accessories.**



**WARNING:**

- Make sure your workpiece is well secured. Remove nails, screws and other fasteners that may damage the blade.
- Check that there is sufficient space for the blade underneath the workpiece. Do not cut materials that exceed the maximum cutting depth of the blade.
- Use sharp saw blades only. Damaged or bent saw blades must be removed immediately.
- Do not use the tool for sawing pipes or tubes.
- Never run your tool without a saw blade.
- For optimal results, move the tool smoothly and constantly over the workpiece. Do not exert lateral pressure on the saw blade. Keep the shoe flat on the workpiece and lead the cord away in line with the tool. When sawing curves, circles

or other round shapes, push the tool gently forward.

- Wait until the tool has come to a standstill before removing the saw blade from the workpiece. After sawing the blade may be very hot. Do not touch.

## Proper Hand Position (Fig. 1, 8)



**WARNING:** To reduce the risk of serious personal injury, **ALWAYS** use proper hand position as shown.



**WARNING:** To reduce the risk of serious personal injury, **ALWAYS** hold securely in anticipation of a sudden reaction.

Proper hand position requires one hand on the front handle (S), with the other hand on the main handle (R) or one hand on the main handle (R).

## Switching On and Off (Fig. 1)

### DW341K

To run the tool, press the on/off switch (A).

For continuous operation, press and hold down the switch (A), press the lock-on button (B) and release the switch.

To stop the tool, release the switch.

To stop the tool in continuous operation, press the switch briefly and release it. Always switch off the tool when work is finished and before unplugging.

### DW343K

1. To run the tool, slide the on/off switch (A) to the front.
2. To stop the tool, slide the on/off switch to the rear. Always switch off the tool when work is finished and before unplugging.

## Setting the Electronic Sawing Speed (Fig. 6, 7)

### DW341K (FIG. 6)

The sawing speed varies with the pressure exerted on the on/off switch (A).

To preset the sawing speed, turn the control dial (C) to the desired level. The higher the rate, the higher the sawing speed. The required setting depends on the thickness and kind of material.

Use high speeds for sawing soft materials such as wood. Use low speeds for sawing metal.

### DW343K (FIG. 7)

The speed control dial (C) can be used for advance setting of the required range of speed.

Turn the electronic speed control dial to the required level. The required setting depends on the thickness and kind of material.

Use high speeds for sawing soft materials such as wood. Use low speeds for sawing metal.



**WARNING:** After using the tool for an extended period on low speed settings, run it for approx. three minutes on maximum no-load speed.

## Sawing in Wood

1. If necessary, draw a cutting line.
2. Switch the tool on.
3. Hold the tool against the workpiece and follow the line.
4. For sawing parallel to the edge of your workpiece, install the parallel fence and guide your jig saw along the workpiece as shown in figure 9.

## Sawing in Wood Using a Pilot Hole

1. If necessary, draw a cutting line.
2. Drill a hole (ø min. 12 mm) and introduce the saw blade.
3. Switch the tool on.
4. Follow the line.
5. For cutting perfectly round shapes, install the trammel bar and set it to the required radius (Fig. 10).

## Sawing Up to a Projecting Edge (Fig. 1, 11)

1. Using a conventional blade, cut up to the projected edge.
2. Finish off the cut using a flush cutting blade.



## Dust Extraction (Fig. 5)

When the tool is used indoor for extended periods of time, use a suitable dust extractor designed in compliance with the applicable Directives regarding dust emission.

## Sawing in Metal

1. Mount an appropriate saw blade.
2. Proceed as described above.



**WARNING:** Use a cooling lubricant (cutting oil) to prevent overheating of the saw blade or the workpiece.

## MAINTENANCE

Your DEWALT power tool has been designed to operate over a long period of time with a minimum of maintenance. Continuous satisfactory operation depends upon proper tool care and regular cleaning.



**WARNING:** To reduce the risk of injury, turn unit off and disconnect machine from power source before installing and removing accessories, before adjusting or changing set-ups or when making repairs.

Be sure the trigger switch is in the OFF position. An accidental start-up can cause injury.

The charger and battery pack are not serviceable.



## Lubrication

Your power tool requires no additional lubrication.

Apply a drop of oil to the guide roller (H) at regular intervals to prevent jamming.



## Cleaning



**WARNING:** Blow dirt and dust out of the main housing with dry air as often as dirt is seen collecting in and around the air vents. Wear approved eye protection and approved dust mask when performing this procedure.



**WARNING:** Never use solvents or other harsh chemicals for cleaning the non-metallic parts of the tool. These chemicals may weaken the materials used in these parts. Use a cloth dampened only with water and mild soap. Never let any liquid get inside the tool; never immerse any part of the tool into a liquid.

## Optional Accessories



**WARNING:** Since accessories, other than those offered by DEWALT, have not been tested with this product, use of such accessories with this tool could be hazardous. To reduce the risk of injury, only DEWALT recommended accessories should be used with this product.

Consult your dealer for further information on the appropriate accessories.

- DE3241 Parallel guide
- DE3242 Trammel bar
- DT2048 Fine toothed cutting blade
- DT2075 Coarse toothed cutting blade
- DT2160 Metal cutting blade
- DT2074 Flush cutting blade

## Protecting the Environment



Separate collection. This product must not be disposed of with normal household waste.

Should you find one day that your DEWALT product needs replacement, or if it is of no further use to you, do not dispose of it with household waste. Make this product available for separate collection.



Separate collection of used products and packaging allows materials to be recycled and used again. Re-use of recycled materials helps prevent environmental pollution and reduces the demand for raw materials.

Local regulations may provide for separate collection of electrical products from the household, at municipal waste sites or by the retailer when you purchase a new product.

DEWALT provides a facility for the collection and recycling of DEWALT products once they have reached the end of their working life. To take advantage of this service please return your product to any authorised repair agent who will collect them on our behalf.

You can check the location of your nearest authorised repair agent by contacting your local DEWALT office at the address indicated in this manual. Alternatively, a list of authorised DEWALT repair agents and full details of our after-sales service and contacts are available on the Internet at: **[www.2helpU.com](http://www.2helpU.com)**.



# SIERRA CALADORA DW341, DW343

## ¡Enhorabuena!

Ud. ha optado por una herramienta DEWALT. Años de experiencia, innovación y un exhaustivo desarrollo de productos hacen que DEWALT sea una de las empresas más fiables para los usuarios de herramientas eléctricas profesionales.

## Datos técnicos

		DW341	DW343
Voltaje	$V_{cc}$	230	230
Tipo		2/3	2/3
Entrada de potencia	W	550	550
Salida de corriente	W	290	290
Velocidad sin carga	$\text{mín.}^{-1}$	0-3100	1900-3100
Longitud del movimiento	mm	20	20
Profundidad de corte en:			
madera	mm	85	85
aluminio	mm	20	20
acero	mm	10	10
aleación de acero inoxidable	mm	3	3
Ajuste del ángulo del bisel (d/l)		0-45°	0-45°
Peso	kg	2,0	2,0
Valores de ruido y valores de vibración (suma de vectores triaxiales) de acuerdo con EN60745-2-11:			
$L_{pA}$ (nivel de presión sonora de emisión)	dB (A)	89	87
$L_{WA}$ (nivel de potencia sonora)	dB (A)	98	96
K (incertidumbre para el nivel de sonido dado)	dB (A)	6,0	6,0
Placa de corte			
Valor de emisión de vibración $a_{h,B}$ =	$\text{m/s}^2$	5,5	7,4
Incertidumbre K =	$\text{m/s}^2$	1,6	1,6
Corte de metal laminado			
Valor de emisión de vibración $a_{h,M}$ =	$\text{m/s}^2$	5,3	7,8
Incertidumbre K =	$\text{m/s}^2$	1,5	1,6

El nivel de emisión de vibración que figura en esta hoja de información se ha medido de conformidad con una prueba normalizada proporcionada en la EN 60745 y puede utilizarse para comparar una herramienta con otra. Puede usarse para una evaluación preliminar de exposición.



**ADVERTENCIA:** El nivel de emisión de vibración declarado representa las principales aplicaciones de la herramienta. Sin embargo, si se utiliza la herramienta para distintas aplicaciones, con accesorios diferentes o mal mantenidos, la emisión de vibración puede variar. Esto puede aumentar

considerablemente el nivel de exposición durante el período total de trabajo.

Una valoración del nivel de exposición a la vibración debería tener en cuenta también las veces en que la herramienta está apagada o cuando está en funcionamiento pero no realizando ningún trabajo. Esto puede reducir considerablemente el nivel de exposición durante el período total de trabajo.

Identifique medidas de seguridad adicionales para proteger al operador



de los efectos de la vibración tales como: ocuparse del mantenimiento de la herramienta y los accesorios, mantener las manos calientes y organizar los patrones de trabajo.

Fusibles:

Europa Herramientas de 230 V 10 Amperios, red

## Definiciones: normas de seguridad

Las definiciones que figuran a continuación describen el grado de intensidad correspondiente a cada término de alarma. Lea el manual y preste atención a estos símbolos.



**PELIGRO:** Indica una situación peligrosa inminente que, de no evitarse, **ocasionará la muerte o una lesión grave.**



**ADVERTENCIA:** Indica una situación potencialmente peligrosa que, de no evitarse, **podría ocasionar la muerte o una lesión grave.**



**ATENCIÓN:** indica una situación de peligro potencial que de no evitarse, **puede provocar daños menores o moderados.**

**AVISO:** Indica una práctica **no relacionada con las lesiones personales** que, de no evitarse, **puede ocasionar daños materiales.**



Indica riesgo de electrocución.



Indica riesgo de incendio.

## Declaración de conformidad CE

DIRECTRIZ DE LA MAQUINARIA



SIERRA CALADORA  
DW341, DW343

DEWALT declara que los productos descritos en **Datos técnicos** son conformes a: 2006/42/EC, EN60745-1:2009+A11:2010, EN60745-2-2:2010.

Estos productos también cumplen con las Directivas 2004/108/CE (hasta el 19/04/2016), 2014/30/UE (desde el 20/04/2016) y 2011/65/UE. Si desea más información, póngase en contacto con DEWALT en la dirección indicada a continuación o bien consulte la parte posterior de este manual.

El que suscribe es responsable de la compilación del archivo técnico y realiza esta declaración en representación de DEWALT.

Markus Rompel  
Director de Ingeniería  
DEWALT, Richard-Klinger-Straße 11,  
D-65510, Idstein, Alemania  
08.06.2015



**ADVERTENCIA:** Para reducir el riesgo de lesiones, lea el manual de instrucciones.

## Advertencias de seguridad generales para herramientas eléctricas



**ADVERTENCIA:** Lea todas las advertencias e instrucciones de seguridad. En caso de no atenerse a las advertencias e instrucciones de seguridad siguientes, ello puede dar lugar a una descarga eléctrica, incendio o lesión grave.

### CONSERVE TODAS LAS ADVERTENCIAS E INSTRUCCIONES PARA FUTURAS CONSULTAS

El término "herramienta eléctrica" que aparece en las advertencias se refiere a la herramienta eléctrica que funciona a través de la red eléctrica (con cable) o a la herramienta eléctrica que funciona con batería (sin cable).

#### 1) SEGURIDAD DEL ÁREA DE TRABAJO

- a) **Mantenga limpia y bien iluminada el área de trabajo.** El desorden o una iluminación insuficiente de las áreas de trabajo puede provocar accidentes.
- b) **No utilice la herramienta eléctrica en un entorno con peligro de explosión, en el que se encuentren líquidos, gases o material en polvo inflamables.** Las herramientas eléctricas producen chispas que pueden llegar a inflamar el polvo o los vapores.
- c) **Cuando utilice la herramienta eléctrica, mantenga alejados a los niños y a otras personas del área de trabajo.** Una distracción le puede hacer perder el control del aparato.

#### 2) SEGURIDAD ELÉCTRICA

- a) **El enchufe de la herramienta eléctrica debe corresponder a la toma de corriente utilizada. No modifique el enchufe. No emplee adaptadores en herramientas eléctricas dotadas con toma de tierra.** Estas pautas le ayudarán a reducir el riesgo de descargas eléctricas.

- b) **Evite tocar superficies conectadas a tierra como tuberías, radiadores, cocinas y refrigeradores.** El riesgo a quedar expuesto a una descarga eléctrica es mayor si su cuerpo tiene contacto con tierra.
- c) **No exponga la herramienta eléctrica a la lluvia o a condiciones de humedad excesiva y evite que penetren líquidos en su interior,** ya que existe el peligro de recibir una descarga eléctrica.
- d) **Cuide el cable de alimentación. No lo utilice para transportar o colgar la herramienta eléctrica, ni tire de él para sacar el enchufe de la toma de corriente. Manténgalo alejado del calor, aceite, bordes afilados o piezas móviles.** Los cables de red dañados o enredados incrementan el riesgo de descarga eléctrica.
- e) **Si trabaja con la herramienta eléctrica en el exterior, utilice solamente cables de prolongación homologados para uso en exteriores.** Esto le ayudará a reducir el riesgo de descarga eléctrica.
- f) **Si la utilización de una herramienta eléctrica en un lugar húmedo es inevitable, utilice una fuente protegida con un dispositivo de corriente residual (RCD).** Ello le ayudará a reducir el riesgo de descargas eléctricas.

### 3) SEGURIDAD PERSONAL

- a) **Esté atento a lo que hace y utilice la herramienta eléctrica con prudencia. No la use si está cansado, ni si se encuentra bajo los efectos del alcohol, drogas o medicamentos.** El no estar atento durante el uso de una herramienta eléctrica puede provocarle serias lesiones.
- b) **Utilice material de protección personal. Lleve siempre gafas de protección.** El riesgo de lesiones se reduce considerablemente si se utiliza material de protección adecuado como una mascarilla antipolvo, zapatos de seguridad con suela antideslizante, casco o protectores auditivos.
- c) **Impida que la herramienta se ponga en marcha accidentalmente. Asegúrese de que el interruptor esté en posición de apagado antes de conectar con la fuente de alimentación y/o la batería, de levantar o transportar la herramienta.** Transportar la herramienta eléctrica con el dedo sobre el interruptor o enchufarla con el interruptor encendido puede provocar accidentes.
- d) **Retire las herramientas de ajuste o llaves fijas antes de conectar la herramienta eléctrica.** Una herramienta o llave colocada en una pieza giratoria de la herramienta

eléctrica puede producir lesiones al ponerse a funcionar.

- e) **Sea precavido. Mantenga un apoyo firme sobre el suelo y conserve el equilibrio en todo momento.** Ello le permitirá controlar mejor la herramienta eléctrica en caso de presentarse una situación inesperada.
- f) **Vístase con la ropa adecuada. No lleve ropa holgada ni joyas. Aleje el pelo, la ropa y los guantes de las piezas móviles.** La vestimenta holgada, las joyas y el pelo largo se pueden enganchar con las piezas en movimiento.
- g) **Siempre que sea posible utilizar equipos de aspiración o captación de polvo, asegúrese de que estos estén conectados y que se utilicen correctamente.** El empleo de estos equipos reduce los riesgos derivados del polvo.

### 4) USO Y CUIDADO DE HERRAMIENTAS ELÉCTRICAS

- a) **No sobrecargue la herramienta eléctrica. Use la herramienta eléctrica adecuada para cada aplicación.** Con la herramienta eléctrica adecuada podrá trabajar mejor y más seguro dentro del margen de potencia indicado.
- b) **No utilice la herramienta eléctrica con un interruptor defectuoso.** Las herramientas eléctricas que no se puedan conectar o desconectar son peligrosas y deben repararse.
- c) **Desconecte el enchufe de la fuente de alimentación y la batería de la herramienta eléctrica antes de realizar cualquier ajuste, cambiar accesorios o guardar la herramienta.** Esta medida preventiva reduce el riesgo de encender accidentalmente la herramienta eléctrica.
- d) **Guarde la herramienta eléctrica fuera del alcance de los niños y de las personas que no estén familiarizadas con su uso ni con estas instrucciones.** Las herramientas eléctricas utilizadas por personas inexpertas son peligrosas.
- e) **Cuide sus herramientas eléctricas con esmero. Controle si funcionan correctamente, sin atascarse, las partes móviles de la herramienta eléctrica, y si existen partes rotas o deterioradas que pudieran afectar al funcionamiento de la herramienta.** Si la herramienta eléctrica estuviese defectuosa haga que la reparen antes de volver a utilizarla. Muchos de los accidentes se deben a herramientas eléctricas con un mantenimiento deficiente.
- f) **Mantenga las herramientas de corte limpias y afiladas.** Las herramientas de

corte mantenidas correctamente se dejan guiar y controlar mejor.

- g) **Utilice la herramienta eléctrica, los accesorios, los útiles de la herramienta, etc. de acuerdo con estas instrucciones, y tenga en cuenta las condiciones de trabajo y la tarea que se va a realizar.** El uso de herramientas eléctricas para trabajos diferentes de aquellos para los que han sido concebidas puede resultar peligroso.

#### 5) SERVICIO

- a) **Esta herramienta eléctrica solo la puede reparar personal técnico autorizado que emplee exclusivamente piezas de repuesto originales.** Solamente así se garantiza la seguridad de la herramienta eléctrica.

### Normas de seguridad específicas adicionales para las sierras caladoras

- **Sujete la herramienta eléctrica por las superficies de agarre aisladas cuando realice una operación en la que la herramienta de corte pueda entrar en contacto con cableado oculto o con su propio cable.** El contacto de los accesorios de corte con un cable cargado, puede cargar las partes metálicas expuestas de la herramienta y producir una descarga eléctrica al operador.
- **Sostenga la herramienta eléctrica por las superficies de agarre aisladas cuando realice una operación en la que la herramienta de corte pueda estar en contacto con un cable oculto.** El contacto con un cable "directo" expondrá las piezas metálicas de la herramienta "en directo" y provocará electrocuciones al operador.
- **Deje que el motor se detenga por completo antes de retirar la cuchilla de la hendidura (la ranura creada durante el corte).** Una cuchilla en movimiento podrá impactar la pieza de trabajo provocando la rotura de la cuchilla, el daño en la pieza de trabajo o una pérdida de control y daños personales posibles.
- **Mantenga las manos secas, limpias y carentes de aceite y grasa.** Esto le permitirá lograr un control mejor de la herramienta.
- **Mantenga las cuchillas afiladas.** Las cuchillas aplanadas podrán hacer que la sierra viere o se cale bajo la presión.
- **Limpié a menudo su herramienta, especialmente tras un fuerte uso.** El polvo y la arenilla que incluyan partículas metálicas se

acumulan a menudo en las superficies interiores y pueden crear riesgos de electrocución.

- **No opere esta herramienta durante mucho tiempo.** La vibración provocada por la acción del funcionamiento de esta herramienta puede causar daños permanentes en dedos, manos y brazos. Utilice guantes para una protección adicional, realice descansos frecuentes y limite el tiempo diario de uso.

### Riesgos residuales

Pese al cumplimiento de las normas de seguridad correspondientes y el uso de dispositivos de seguridad no es posible evitar ciertos riesgos residuales. Son los siguientes:

- Discapacidad auditiva.
- Riesgo de lesiones personales debidas a partículas flotantes en el aire.
- Riesgo de quemaduras producidas por los accesorios que se calientan durante el funcionamiento.
- Riesgo de lesión personal debido a uso prolongado.

### Marcas sobre la herramienta

Encontrará los siguientes pictogramas en la herramienta:



Antes de usarse, lea el manual de instrucciones.



Utilice protectores para los oídos.



Póngase protección para los ojos.

#### POSICIÓN DEL CÓDIGO DE FECHA (FIG. 1)

El código de la fecha (O), que también incluye el año de fabricación, está impreso en la carcasa.

Ejemplo:

2015 XX XX

Año de fabricación

### Contenido del embalaje

El embalaje contiene:

- 1 Sierra caladora
- 1 Llave estrellada
- 1 Manual de instrucciones

#### SOLO DW341K Y DW343K:

- 1 Hoja de sierra
- 1 Protector de pie anti-arañazos

- 1 Cabezal de extracción de polvo
- 1 Adaptador de extracción de polvo
- 1 Caja de herramientas
- Compruebe si la herramienta, piezas o accesorios han sufrido algún desperfecto durante el transporte.
- Tómese el tiempo necesario para leer detenidamente y comprender este manual antes de utilizar la herramienta.

## Descripción (Fig. 1)



**ADVERTENCIA:** Jamás altere la herramienta eléctrica ni ninguna de sus piezas. Podrían producirse lesiones personales o daños.

- A. Interruptor de encendido/apagado
- B. Botón de bloqueo
- C. Botón de control de velocidad
- D. Soplador de polvo de sierra
- E. Pestillo de cuchilla
- F. Protector de dedos
- G. Soporte de cuchilla
- H. Rodillo de guía
- I. Zapata
- J. Selector de movimiento basculante

### USO PREVISTO

Su sierra caladora ha sido diseñada para realizar cortes profesionales de madera, acero, aluminio, plástico y materiales de cerámica.

**NO** debe usarse en condiciones de humedad ni en presencia de líquidos o gases inflamables.

Estas sierras caladoras son herramientas eléctricas profesionales.

**NO** permita que los niños toquen la herramienta. El uso de esta herramienta por parte de operadores inexpertos requiere supervisión.

- Este producto no ha sido diseñado para ser utilizado por personas (incluyendo los niños) que posean discapacidades físicas, sensoriales o mentales, o que carezcan de la experiencia, conocimiento o destrezas necesarias a menos que estén supervisadas por una persona que se haga responsable de su seguridad. No deberá dejar nunca a los niños solos con este producto.

## Seguridad eléctrica

El motor eléctrico está concebido para un solo voltaje. Compruebe siempre que el voltaje del paquete de baterías corresponda al indicado en la placa de características.



Su herramienta DEWALT tiene doble aislamiento, conforme a la norma EN 60745, por lo que no se requiere conexión a tierra.

Si el cable de alimentación está dañado, deberá sustituirse con un cable especialmente preparado que se puede conseguir en la organización de servicio de DeWALT.

## Uso de un alargador

Si necesita un alargador, utilice un alargador aprobado de centro 3 adecuado para la potencia de entrada de esta herramienta (véanse los **Datos técnicos**). El tamaño mínimo del conductor es de 1,5 mm<sup>2</sup>; el largo máximo es de 30 m.

Cuando utilice una bobina de cable, desenrolle siempre todo el cable.

## MONTAJE Y AJUSTES



**ATENCIÓN:** Para reducir los riesgos de daños personales, apague y desconecte la máquina del enchufe de alimentación antes de colocar y extraer los accesorios, antes de ajustar o cambiar los parámetros y cuando realice reparaciones.

Compruebe que el interruptor de puesta en marcha esté en la posición OFF (apagado). Si se enciendiera de forma accidental podrían producirse lesiones.

## Ajustar y retirar la hoja de la sierra (Fig. 2)

El sistema de cambio de hoja libre de la herramienta le permite cambiar fácil y rápidamente las hojas de la sierra.

1. Abra el soporte de la hoja (G) retrayendo por completo el pestillo de la hoja (E).
2. Introduzca la hoja de sierra en el soporte de la hoja (G) orientando la parte trasera de la hoja hacia la ranura del rodillo de guía (H).
3. Suelte el pestillo de la hoja (E).
4. Para retirar la hoja de la sierra, retroceda al completo el pestillo de la hoja y tire de la hoja para sacarla de su soporte.

### Fijación del ángulo de bisel (Fig. 3)

El pie ajustable (I) le permite cortar ángulos de bisel LH y RH de hasta 45°. La escala de bisel tiene posiciones preconfiguradas en 0° y 45°.

1. Afloje las tuercas (K) utilizando la llave suministrada.
2. Introduzca el pie (I) hacia la hoja de la sierra.
3. Inclíne el pie y fije el ángulo de bisel deseado utilizando la escala.
4. Apriete los tornillos.

### Fijación del recorrido pendular (Fig. 1)

El recorrido pendular ajustable garantiza un recorrido de corte perfecto para distintos materiales.

Introduzca el selector (J) en la posición deseada observando el cuadro que aparece a continuación. El selector podrá ser manipulado durante el funcionamiento.

Pos.	Madera	Metal	Plástico
2	Cortes rápidos	-	PVC
2	Piezas de trabajo gruesas	-	Fibra de vidrio Acrílico
1	Panel de aglomerado	Aluminio no ferroso	-
0	Piezas de trabajo finas Cortes finos	Hoja metálica	-

### Montar el protector del pie anti-arañazos de plástico (Fig. 4)

El protector del pie antiarañazos (L) reduce los daños a la superficie de las piezas de trabajo (sensibles).

Encaje el protector en el pie tal y como se ilustra.

### Extracción de polvo (Fig. 5)

El adaptador de extracción de polvo (M), junto con la boquilla de extracción de polvo (N), ayuda a extraer el polvo de la superficie de la pieza de trabajo, cuando se conecta a un sistema adecuado de extracción de polvo.

1. Coloque la varilla de extracción de polvo (N) entre el protector para dedos (F) hasta que se traben en su lugar.
2. Ajuste el adaptador de extracción de polvo (M) en la herramienta como se muestra.
3. Conecte la manguera de un sistema de extracción de polvo adecuado al adaptador.



**ATENCIÓN:** Cuando corresponda, conecte un sistema de extracción de

polvo diseñado de conformidad con las directivas aplicables acerca de la emisión de polvo.



**ATENCIÓN:** No utilice un sistema de extracción de polvo sin una protección antichispas adecuada cuando corte metales.

## FUNCIONAMIENTO

### Instrucciones de uso



**ATENCIÓN:** Tenga siempre en cuenta las instrucciones de seguridad y las normativas aplicables.



**ADVERTENCIA:** Para disminuir el riesgo de lesiones personales graves, apague la herramienta y desconéctela de la fuente de alimentación antes de realizar ajuste alguno o de poner o quitar accesorios.



**ADVERTENCIA:**

- Compruebe que su pieza de trabajo está bien ajustada. Retire los clavos, tuercas y otros elementos de sujeción que puedan dañar la hoja.
- Compruebe que haya espacio suficiente para la hoja por debajo de la pieza de trabajo. No corte materiales que excedan la profundidad máxima de corte de la hoja.
- Utilice exclusivamente hojas de sierra afiladas. Las hojas de sierra dañadas o dobladas deberán retirarse de inmediato.
- No utilice la herramienta para cortar tubos o tuberías.
- No opere nunca su herramienta sin una hoja de sierra.
- Para lograr resultados óptimos, desplace la herramienta suave y constantemente sobre la pieza de trabajo. No ejerza presión lateral en la hoja de sierra. Mantenga el pie plano en la pieza de trabajo y dirija el cable lejos en línea con la herramienta. Cuando corte curvas, círculos u otras formas redondas, empuje suavemente la herramienta hacia delante.
- Espere a que la herramienta se detenga por completo antes de retirar la hoja de la sierra de la pieza de

*trabajo. Tras cortar, la hoja puede estar muy caliente. No la toque.*

## Posición adecuada de las manos (Fig. 1, 8)



**ADVERTENCIA:** Para reducir el riesgo de sufrir lesiones graves, mantenga **SIEMPRE** las manos en una posición adecuada, tal como se muestra.



**ADVERTENCIA:** Para reducir el riesgo de sufrir lesiones graves, sujete **SIEMPRE** la herramienta con firmeza para anticiparse a cualquier reacción repentina.

La posición adecuada de las manos exige que una mano se coloque en el mango frontal (S), con la otra en el mango principal (R) o una mano en el mango principal (R).

## Encendido y apagado (Fig. 1)

### DW341K

Para poner en marcha la herramienta, presione el interruptor de encendido/apagado (A).

Para un funcionamiento continuo, pulse y mantenga pulsado el interruptor (A), pulse el botón de bloqueo (B) y suelte el interruptor.

Para detener la herramienta, suelte el interruptor.

Para interrumpir la herramienta durante el funcionamiento continuo, pulse brevemente el interruptor y suéltelo. Apague siempre la herramienta cuando termine su trabajo y antes de desconectarla.

### DW343K

1. Para poner en marcha la herramienta, pulse el interruptor de encendido/apagado (A) hacia el frente.
2. Para detener la herramienta, pulse el interruptor de encendido/apagado hacia detrás. Apague siempre la herramienta cuando termine su trabajo y antes de desconectarla.

## Fijación de la velocidad de corte electrónica (Fig. 6, 7)

### DW341K (FIG. 6)

La velocidad de corte depende de la presión ejercida en el interruptor de encendido/apagado (A).

Para preconfigurar la velocidad de corte, gire la rueda de mando (C) hacia el nivel deseado. Cuanto mayor sea el número, mayor será la velocidad de corte. La configuración necesaria depende del grosor y del tipo de material.

Utilice altas velocidades para cortar materiales suaves como la madera. Utilice bajas velocidades para cortar metal.

### DW343K (FIG. 7)

La rueda de control de velocidad (C) puede utilizarse para configurar de forma avanzada la franja de velocidad necesaria.

Gire la rueda de control de velocidad electrónica hacia el nivel deseado. La configuración necesaria depende del grosor y del tipo de material.

Utilice altas velocidades para cortar materiales suaves como la madera. Utilice bajas velocidades para cortar metal.



**ATENCIÓN:** Tras utilizar la herramienta durante un periodo prolongado con baja velocidad, déjela girar durante unos tres minutos a máxima velocidad en vacío.

## Corte de madera

1. Si es necesario, dibuje una línea de corte.
2. Encienda la herramienta.
3. Sostenga la herramienta frente a la pieza de trabajo y siga la línea.
4. Para realizar un corte en paralelo al borde de su pieza de trabajo, instale la hendidura paralela y dirija su sierra caladora a lo largo de la pieza de trabajo tal y como se indica en la figura 9.

## Corte de madera utilizando un orificio piloto

1. Si es necesario, dibuje una línea de corte.
2. Perfore un orificio (de un diámetro mínimo de 12 mm) e introduzca la hoja de sierra.
3. Encienda la herramienta.
4. Siga la línea.
5. Para cortar perfectamente formas redondas, instale la barra de trasmallo y fijela en el radio necesario (Fig. 10).

## Corte hasta un borde de proyección (Fig. 1, 11)

1. Utilizando una hoja convencional, corte hasta el borde de previsto.
2. Termine el corte utilizando una hoja de corte arrebatado.





## Extracción de polvo (Fig. 5)

Cuando la herramienta se utilice en interiores durante largos periodos de tiempo, utilice un extractor de polvo adecuado, diseñado de conformidad con las directivas aplicables en materia de emisión de polvo.

## Corte de metal

1. Instale una hoja de sierra adecuada.
2. Proceda tal y como se ha descrito anteriormente.



**ATENCIÓN:** Utilice un lubricante de enfriamiento (aceite de corte) para evitar que la hoja de sierra o la pieza de trabajo se calienten de forma excesiva.

## MANTENIMIENTO

Su herramienta eléctrica DEWALT ha sido diseñada para funcionar durante largos periodos de tiempo con un mantenimiento mínimo. El funcionamiento satisfactorio continuado depende de un cuidado apropiado y una limpieza periódica de la herramienta.



**ADVERTENCIA:** Para reducir los riesgos de daños personales, apague y desconecte la máquina del enchufe de alimentación antes de colocar y extraer los accesorios, antes de ajustar o cambiar los parámetros y cuando realice reparaciones. Compruebe que el interruptor de puesta en marcha esté en la posición OFF (apagado). Si se enciende de forma accidental podrían producirse lesiones.

El cargador y el paquete de baterías no pueden ser reparados.



## Lubricación

Su herramienta mecánica no requiere lubricación adicional.

Aplique una gota de aceite al rodillo de guía (H) en intervalos regulares para evitar el atasco.



## Limpieza



**ADVERTENCIA:** Elimine con aire seco la suciedad y el polvo de la carcasa principal tan pronto como se advierta su acumulación en las rejillas de ventilación o en sus proximidades. Cuando lleve a cabo este procedimiento póngase una protección ocular aprobada y una mascarilla antipolvo aprobada.



**ADVERTENCIA:** Jamás use disolventes u otros productos químicos fuertes para limpiar las piezas no metálicas de la herramienta. Estos productos químicos pueden debilitar los materiales utilizados en estas piezas. Utilice un paño humedecido con agua y jabón suave únicamente. Jamás permita que le entre líquido alguno a la herramienta ni sumerja ninguna parte de la misma en líquido.

## Accesorios opcionales



**ADVERTENCIA:** Dado que los accesorios no suministrados por DEWALT no han sido sometidos a pruebas con este producto, el uso de dichos accesorios con esta herramienta puede ser peligroso. Para reducir el riesgo de lesiones, deberían usarse solo los accesorios DEWALT recomendados para este producto.

Si desea más información sobre los accesorios adecuado, consulte a su distribuidor.

- DE3241 Guía paralela
- DE3242 Barra de traspallo
- DT2048 Hoja de corte fino dentada
- DT2075 Hoja de corte grueso dentada
- DT2160 Hoja de corte de metal
- DT2074 Hoja de corte de arrebato

## Proteger el medio ambiente



Recogida selectiva. Este producto no debe desecharse con los residuos domésticos normales.

Si un día descubre que tiene que cambiar su producto DEWALT, o ya no le sirve, no lo deseche con los desechos domésticos. Saque el producto para la recogida selectiva.



La recogida selectiva de productos usados y embalaje permite que los materiales sean reciclados y utilizados de nuevo. La reutilización de los materiales reciclados ayuda a prevenir la contaminación ambiental y reduce la demanda de las materias primas.

Los reglamentos locales pueden proporcionar la recogida selectiva de productos eléctricos del hogar en sitios de desechos municipales o por el minorista cuando usted compre un producto nuevo.

DEWALT proporciona una instalación para la recogida y reciclaje de los productos DEWALT una vez que hayan llegado al final de su vida útil. Para aprovechar este servicio devuelva su producto a un agente de reparaciones autorizado, que lo recogerá en nuestro nombre.

Puede comprobar dónde se encuentra su agente de reparaciones más cercano contactando con la oficina DEWALT de su zona en la dirección indicada en este manual. También puede obtener una lista de agentes de reparaciones autorizados de DEWALT y todos los detalles de nuestro servicio después de la venta en Internet en **[www.2helpU.com](http://www.2helpU.com)**.



# SCIE SAUTEUSE

## DW341, DW343

### Félicitations !

Vous avez choisi un outil DEWALT. Les années d'expertise dans le développement et l'innovation de ses produits ont fait de DEWALT l'un des partenaires les plus fiables pour les utilisateurs professionnels d'outils électriques.

### Fiche technique

		DW341	DW343
Tension	V <sub>cc</sub>	230	230
Type		2/3	2/3
Puissance	W	550	550
Sortie d'alimentation	W	290	290
Vitesse à vide	min <sup>-1</sup>	0-3100	1900-3100
Course	mm	20	20
Profondeur de coupe :			
bois	mm	85	85
aluminium	mm	20	20
acier	mm	10	10
alliage d'acier inoxydable	mm	3	3
Réglage de l'inclinaison (q/d)		0-45°	0-45°
Poids	kg	2,0	2,0
Valeurs acoustiques et valeurs vibratoires (somme vectorielle triax) selon EN 60745-2-11 :			
L <sub>PA</sub> (niveau d'émission de pression acoustique)	dB(A)	89	87
L <sub>WA</sub> (niveau de puissance acoustique)	dB(A)	98	96
K (incertitude pour le niveau acoustique donné)	dB(A)	6,0	6,0
Découpe de planches			
Valeur d'émission de vibrations a <sub>n,B</sub> =	m/s <sup>2</sup>	5,5	7,4
Incertitude K =	m/s <sup>2</sup>	1,6	1,6
Découpe de tôle			
Valeur d'émission de vibrations a <sub>n,M</sub> =	m/s <sup>2</sup>	5,3	7,8
Incertitude K =	m/s <sup>2</sup>	1,5	1,6

Le taux d'émission de vibrations indiqué dans ce feuillet informatif a été mesuré conformément à une méthode d'essai normalisé établie par EN 60745, et peut être utilisé pour comparer différents outils. Il peut également être utilisé pour effectuer une évaluation préliminaire de l'exposition.



**AVERTISSEMENT :** le taux d'émission de vibrations déclaré correspond aux applications principales de l'outil. Néanmoins, si l'outil est utilisé pour différentes applications ou est mal entretenu, ce taux d'émission de vibrations pourra varier. Ces éléments peuvent augmenter considérablement le niveau d'exposition sur la durée totale de travail.

*Toute estimation du degré d'exposition à des vibrations doit également prendre en compte les heures où l'outil est mis hors tension ou lorsqu'il tourne sans effectuer aucune tâche. Ces éléments peuvent réduire sensiblement le degré d'exposition sur la durée totale de travail.*

*Identifier des mesures de sécurité supplémentaires pour protéger l'opérateur contre les effets nocifs des vibrations telles que : maintenance de l'outil et des accessoires, maintenir la température des mains élevée, organisation du travail.*

Fusibles :

Europe	Outils de 230 V	10 A, secteur
R-U et Irlande	Outils de 230 V	13 A, dans les fiches

## Définitions : consignes de sécurité

Les définitions ci-après décrivent le degré de risques associé à chaque balise. Lire soigneusement la notice d'instructions et respecter ces symboles.



**DANGER** : indique une situation de danger imminent qui, si rien n'est fait pour l'éviter, **entraînera des blessures graves ou mortelles**.



**AVERTISSEMENT** : indique une situation de danger potentiel qui, si rien n'est fait pour l'éviter, **pourrait entraîner des blessures graves ou mortelles**.



**ATTENTION** : indique une situation dangereuse potentielle qui, si elle n'est pas évitée, **pourrait entraîner des blessures minimales ou modérées**.

**AVIS** : indique une pratique **ne posant aucun risque de blessures** mais qui, si rien n'est fait pour l'éviter, **pourrait entraîner des dommages matériels**.



Signale le risque d'électrocution.



Indique des risques d'incendie.

## Déclaration de conformité CE

DIRECTIVES MACHINES



SCIE SAUTEUSE  
DW341, DW343

DEWALT certifie que les produits décrits dans la section **Fiche technique** sont conformes aux normes : 2006/42/CE, EN 60745-1:2009 +A11:2010, EN 60745-2-8:2010.

Ces produits respectent également les Directives 2004/108/CE (jusqu'au 19/04/2016), 2014/30/UE (à partir du 20.04.2016) et 2011/65/UE. Pour plus d'informations, contacter DEWALT à l'adresse suivante ou se reporter au dos de ce manuel d'utilisation.

Le soussigné est responsable de la compilation du fichier technique et fait cette déclaration au nom de DEWALT.

Markus Rompel  
Directeur Ingénierie  
DEWALT, Richard-Klinger-Straße 11,  
D-65510, Idstein, Allemagne  
08/06/2015



**AVERTISSEMENT** : Afin de réduire le risque de blessure, lisez la notice d'instructions.

## Consignes de sécurité générales propres aux outils électriques



**AVERTISSEMENT** : Lisez toutes les consignes de sécurité et toutes les instructions. Le non-respect des instructions indiquées ci-dessous peut entraîner une électrocution, un incendie et/ou de graves blessures.

### CONSERVER TOUTES CES DIRECTIVES ET CONSIGNES À TITRE DE RÉFÉRENCE

Le terme « outil électrique » mentionné dans les consignes ci-après se rapporte aux outils alimentés sur secteur (avec fil) ou par batterie (sans fil).

#### 1) SÉCURITÉ – AIRE DE TRAVAIL

- La zone de travail doit rester propre et bien éclairée.** Le risque d'accident augmente si la zone de travail est en désordre ou mal éclairée.
- N'utilisez pas les outils électroportatifs dans un environnement présentant des risques d'explosion ni en présence de liquides, gaz ou poussières inflammables.** Les outils électroportatifs provoquent des étincelles risquant d'enflammer les poussières ou les vapeurs.
- Éloignez les enfants et autres personnes quand un outil électroportatif est utilisé.** En cas d'inattention, vous risquez de perdre le contrôle.

#### 2) SÉCURITÉ – ÉLECTRICITÉ

- La prise de l'outil électroportatif doit être compatible avec la prise d'alimentation. Ne modifiez en aucun cas la prise. N'utilisez pas de prises d'adaptateur avec des appareils ayant une prise de terre.** Le respect de ces consignes réduit le risque de choc électrique.
- Évitez le contact physique avec des surfaces mises à la terre telles que tuyaux, radiateurs, fours et réfrigérateurs.** Il y a un

risque élevé de choc électrique si votre corps est relié à la terre.

- c) **N'exposez pas l'outil électroportatif à la pluie ou à l'humidité.** La pénétration d'eau dans un outil électroportatif augmente le risque de choc électrique.
- d) **Préservez le câble d'alimentation. N'utilisez pas le câble pour porter l'outil, pour l'accrocher ou encore pour le débrancher. Maintenez le câble éloigné des sources de chaleurs, des parties huilées, des bords tranchants ou des pièces mobiles.** Le risque de choc électrique augmente si les câbles sont endommagés ou emmêlés.
- e) **Si l'outil électroportatif est utilisé pour des travaux à l'extérieur, utilisez une rallonge homologuée pour ce genre de travaux.** L'utilisation d'une rallonge électrique homologuée pour les travaux à l'extérieur réduit le risque de choc électrique.
- f) **Si l'outil doit être utilisé dans un endroit humide, prenez les précautions nécessaires en utilisant un dispositif à courant résiduel (RCD).** L'utilisation d'un tel dispositif réduit les risques d'électrocution.

### 3) SÉCURITÉ INDIVIDUELLE

- a) **Restez vigilant, surveillez ce que vous faites. Faites preuve de bon sens quand vous utilisez un outil électroportatif. N'utilisez pas l'outil lorsque vous êtes fatigué ou après avoir consommé de l'alcool ainsi que des médicaments.** Un moment d'inattention en utilisant l'outil peut entraîner de graves blessures.
- b) **Portez un équipement de protection. Portez toujours des lunettes de protection.** Selon le travail à effectuer, le port d'équipement de protection tels que masque anti-poussières, chaussures de sécurité antidérapantes, casque ou protection auditive, réduit le risque de blessures.
- c) **Évitez un démarrage imprévu. S'assurer que l'interrupteur est en position d'arrêt avant de brancher l'outil sur le secteur et/ou à la batterie, ou de le ramasser ou le transporter.** Porter l'outil avec le doigt sur le bouton ou mettre l'outil sous tension avec le bouton activé peut être à l'origine d'accidents.
- d) **Retirez les outils ou clés de réglage avant de mettre l'outil en marche.** Une clé ou un outil se trouvant sur une pièce en rotation peut causer des blessures.
- e) **Adoptez une position confortable. Adoptez une position stable et gardez votre équilibre en permanence.** Vous

contrôlerez ainsi mieux l'outil dans des situations inattendues.

- f) **Portez des vêtements appropriés. Ne pas porter de vêtements amples ou de bijoux. N'approchez pas les cheveux, vêtements ou gants des pièces mobiles.** Les vêtements amples, les bijoux ou les cheveux longs risquent de s'y accrocher.
- g) **Si des appareils servant à aspirer ou à recueillir les poussières sont utilisés, assurez-vous qu'ils sont correctement raccordés et utilisés.** L'utilisation de tels appareils réduit les dangers dus aux poussières.

### 4) UTILISATION ET ENTRETIEN DES OUTILS ÉLECTRIQUES

- a) **Respectez la capacité de l'outil. Utilisez l'outil électroportatif correspondant au travail à effectuer.** Avec un outil approprié, vous travaillerez mieux et en toute sécurité.
- b) **N'utilisez pas un outil électroportatif dont le bouton marche/arrêt est défectueux.** Un outil électroportatif qui ne répond pas à la commande marche/arrêt est dangereux et doit être réparé.
- c) **Retirez la prise de courant et/ou débranchez le bloc-batterie avant d'effectuer des réglages, de changer les accessoires ou de ranger l'outil.** Cette mesure de précaution empêche de mettre l'outil en marche accidentellement.
- d) **Rangez les outils électroportatifs hors de portée des enfants. Les personnes ne connaissant pas l'outil ou n'ayant pas lu ces instructions ne doivent en aucun cas l'utiliser.** Les outils électroportatifs sont dangereux lorsqu'ils sont utilisés par des personnes non initiées.
- e) **Entretenez les outils électroportatifs. Vérifiez que les pièces mobiles fonctionnent correctement et qu'elles ne sont pas coincées. Vérifiez qu'il n'y a pas de pièces cassées ou endommagées susceptibles de nuire au bon fonctionnement de l'outil. S'il est endommagé, faites réparer l'outil avant de l'utiliser.** De nombreux accidents sont dus à des outils électroportatifs mal entretenus.
- f) **Les outils de coupe doivent toujours être aiguisés et propres.** Des outils soigneusement entretenus avec des bords tranchants bien aiguisés se coincent moins souvent et peuvent être guidés plus facilement.
- g) **Utiliser un outil électrique, des accessoires, mèches, etc., conformément aux présentes instructions, en tenant compte des conditions de travail et**

*de la tâche à effectuer. L'utilisation des outils électroportatifs à d'autres fins que celles prévues peut vous mettre en situation dangereuse.*

## 5) RÉPARATION

- a) **Faites réparer votre outil électroportatif uniquement par du personnel qualifié et seulement avec des pièces de rechange appropriées.** Cela garantira le maintien de la sécurité de l'outil électrique.

## Consignes de sécurité additionnelles pour les scies sauteuses

- **Tenez l'outil au niveau des surfaces de prise isolées.** Ceci permet d'éviter les accidents en cas de contact de l'outil avec des fils cachés ou son propre câble. Tout contact de l'organe de coupe avec un fil sous tension met les parties métalliques exposées de l'outil sous tension et électrocute l'utilisateur.
- **Tenir l'outil par les surfaces isolées prévues à cet effet pendant toute utilisation** où l'outil de coupe pourrait entrer en contact avec des fils électriques cachés. Tout contact avec un fil sous tension met les parties métalliques exposées de l'outil sous tension et électrocute l'utilisateur.
- **Laisser le moteur s'immobiliser complètement avant de retirer la lame de la fente (créée par la coupe).** Une lame en mouvement peut toucher l'ouvrage et se casser, causer des dégâts à l'ouvrage ou une perte de contrôle et d'éventuelles blessures.
- **Tenir les poignées sèches, propres, exemptes d'huile et de graisse.** Cela permettra un meilleur contrôle de l'outil.
- **Maintenez les lames aiguisées.** Les lames émoussées peuvent faire dévier ou bloquer la scie sous la pression.
- **Nettoyer souvent l'outil, en particulier après une utilisation intensive.** La poussière et le sable contenant des particules de métal s'accumulent souvent sur les surfaces internes et peuvent créer un risque de choc électrique.
- **Ne pas utiliser cet outil trop longtemps sans interruption.** Les vibrations engendrées par l'utilisation de cet outil peuvent provoquer des blessures permanentes aux doigts, aux mains et aux bras. Utilisez des gants pour une meilleure protection, effectuez des pauses fréquentes et limitez l'utilisation quotidienne.

## Risques résiduels

Malgré l'application des normes de sécurité correspondantes et la présence de dispositifs de sécurité, les risques résiduels suivants ne peuvent être évités. Il s'agit :

- Déficience auditive.
- un risque de blessures dues à la projection de particules ;
- un risque de brûlures provoquées par des accessoires chauffant pendant leur utilisation ;
- Risques de dommages corporels dus à un usage prolongé.

## Étiquettes sur l'appareil

Les pictogrammes ci-dessous se trouvent sur l'outil :



Lisez la notice d'instructions avant l'utilisation.



Portez une protection auditive.



Portez une protection oculaire.

## EMPLACEMENT DE LA DATE CODÉE DE FABRICATION (FIG. 1)

La date codée de fabrication (O), qui comprend aussi l'année de fabrication, est imprimée sur le boîtier.

Exemple :

2015 XX XX

Année de fabrication

## Contenu de l'emballage

L'emballage contient :

- 1 Scie sauteuse
- 1 Clé Torx
- 1 Manuel d'instructions

### DW341K ET DW343K UNIQUEMENT:

- 1 Lame de scie
- 1 Protection de semelle anti-rayure
- 1 Cloche d'aspiration des poussières
- 1 Adaptateur de dépoussiérage
- 1 Coffret de transport

- Vérifier que l'appareil et ses pièces ou accessoires n'ont pas été endommagés lors du transport.

- Prendre le temps de lire attentivement et comprendre cette notice d'instructions avant toute utilisation de l'appareil.

## Description (Fig. 1)



**AVERTISSEMENT :** Ne modifiez jamais l'outil électrique ou l'une de ses pièces. Des dommages ou blessures pourraient sinon en résulter.

- A. Déclencheur
- B. Bouton de verrouillage
- C. Variateur de vitesse
- D. Soufflerie de sciure
- E. Verrou de lame
- F. Protège-main
- G. Support de lame
- H. Galet de guidage
- I. Semelle
- J. Sélecteur de balancier

### UTILISATION PRÉVUE

Votre scie sauteuse a été conçue pour la coupe professionnelle du bois, de l'acier, de l'aluminium, du plastique et de la céramique.

**NE PAS** les utiliser l'équipement dans un environnement humide ou en présence de liquides ou de gaz inflammables.

Ces scies sauteuses sont des outils électriques professionnels.

**NE PAS** les laisser les enfants manipuler l'outil. Une supervision est nécessaire auprès de tout utilisateur non expérimenté.

- Ce produit n'est pas prévu pour être utilisé par des personnes (y compris les enfants) dont les capacités physiques, sensorielles ou mentales sont réduites, ou qui manquent d'expérience, de connaissances ou d'aptitudes, à moins qu'elles ne soient surveillées par une personne responsable de leur sécurité. Ne laissez jamais les enfants seuls avec ce produit.

## Sécurité électrique

Le moteur électrique a été conçu pour fonctionner à une tension unique. Vérifier systématiquement que la tension du bloc batterie correspond bien à la tension indiquée sur la plaque signalétique.



Votre outil DEWALT est doublement isolé conformément à la norme EN 60745. De ce fait, le raccordement à la terre n'est pas nécessaire.

Si le cordon fourni est endommagé, le remplacer par un cordon spécialement conçu à cet effet et disponible auprès du service après-vente DEWALT.

## Utilisation d'une rallonge

Si une rallonge s'avère nécessaire, utiliser une rallonge à trois fils homologuée et compatible avec la tension nominale de cet outil (consulter la **Fiche technique**). La section minimale du conducteur est de 1,5 mm<sup>2</sup> pour une longueur maximale de 30 m.

Si vous utilisez un dévidoir, le câble doit être complètement déroulé.

## MONTAGE ET RÉGLAGES



**AVERTISSEMENT :** Afin de réduire les risques de blessures, arrêtez l'appareil et débranchez-le de la source d'alimentation avant d'installer ou de retirer des accessoires, avant d'effectuer des réglages ou de modifier la configuration ou encore pendant les réparations. Assurez-vous que le déclencheur est en position OFF. Un démarrage accidentel peut provoquer de blessures.

## Montage et démontage de la lame de scie (Fig. 2)

Le système de remplacement de lame sans outil garantit un changement de lames rapide et simple.

1. Ouvrez le porte-lame (G) en rétractant complètement le verrou de lame (E).
2. Insérez la lame dans le porte-lame (G) en guidant l'arrière de la lame dans la fente du galet-guide (H).
3. Relâchez le verrou de lame (E).
4. Pour retirer la lame, rétractez complètement son verrou et tirez la lame hors du porte-lame.

## Réglage de l'angle d'inclinaison (Fig. 3)

Le sabot réglable (I) permet des angles de coupe à droite comme à gauche jusqu'à 45°. La graduation de l'inclinaison possède des angles pré-réglés à 0° et 45°.

1. Desserrez les vis (K) avec la clé fournie.
2. Faites glisser le sabot (I) vers la lame.
3. Inclinez le sabot et réglez l'angle d'inclinaison souhaité à l'aide de la graduation.
4. Serrez les vis.

## Réglage de la course du balancier (Fig. 1)

La course réglable du balancier garantit une course de coupe parfaite pour différents matériaux.

Positionnez le sélecteur (J) à la position désirée en vous référant au tableau suivant. Le sélecteur peut être réglé en cours d'utilisation.

Pos.	Bois	Métal	Plastique
2	Coupes rapides	-	PVC
2	Pièces épaisses	-	Fibre de verre Acrylique
1	Contreplaqué Aggloméré	Aluminium Métaux - non ferreux	
0	Pièces fines Découpes fines	Feuille de métal	-

## Montage de la protection de sabot anti-rayure plastique (Fig. 4)

La protection de sabot anti-rayure (L) réduit les dégâts sur la surface (sensible) des pièces travaillées.

Engagez la protection sur le sabot comme indiqué.

## Aspiration des poussières (Fig. 5)

L'adaptateur d'extraction de poussière (M) combiné avec la cloche d'aspiration de poussière (N) permet de retirer la poussière de la surface de la pièce travaillée lorsqu'il est relié à un système d'extraction de poussière adapté.

1. Placez la cloche d'aspiration de poussière (N) dans le protège-main (F) jusqu'au déclic.
2. Montez l'adaptateur d'extraction de poussière (M) sur l'outil, comme indiqué.
3. Raccordez un système approprié d'aspiration de poussière à l'adaptateur.



**ATTENTION :** Dans la mesure du possible, raccordez toujours un système d'extraction de poussière mis au point en conformité avec les directives relatives à l'émission de poussière.



**ATTENTION :** N'utilisez pas un aspirateur lors du sciage de métaux sauf si vous disposez d'une protection contre les étincelles.

## UTILISATION

### Instructions d'utilisation



**ATTENTION :** Respectez toujours les consignes de sécurité et les règlements applicables.



**AVERTISSEMENT :** Afin de réduire tout risque de dommages corporels graves, arrêtez et débranchez l'outil du secteur avant tout réglage ou avant de retirer ou d'installer toute pièce ou tout accessoire.



**AVERTISSEMENT :**

- Bien fixer la pièce à scier. Retirez les clous, vis et autres éléments de fixation pouvant endommager la lame.
- Vérifier qu'il y a un espace suffisant pour la lame sous la pièce. Ne pas couper de matériaux dépassant la profondeur maximum de coupe de la lame.
- N'utilisez que des lames de scie bien aiguisées. Les lames de scie fendues ou voilées doivent être remplacées immédiatement.
- Ne pas sectionner des tubes avec l'outil.
- Ne jamais faire fonctionner l'outil sans lame de scie.
- Pour un résultat parfait, déplacer l'outil en avançant sans à-coups. Ne pas exercer de pression latérale sur la lame de scie.  
Le sabot doit rester bien à plat sur l'ouvrage. Guider le cordon de sorte qu'il ne se trouve pas sur la ligne de coupe de l'outil. Pour scier des formes sinueuses, faire avancer l'outil tout doucement.
- Attendre que l'outil soit complètement immobilisé avant de retirer la lame de scie de l'ouvrage. Après le travail, la lame de scie risque d'être très chaude. Ne touchez pas.

## Position correcte des mains (Fig. 1, 8)



**AVERTISSEMENT :** pour réduire tout risque de blessures graves, adoptez **TOUJOURS** la position des mains illustrée.



**AVERTISSEMENT :** pour réduire tout risque de blessures graves, maintenez **TOUJOURS** fermement l'outil pour anticiper toute réaction soudaine.

La position correcte des mains nécessite une main sur la poignée frontale (S) avec l'autre main sur la poignée principale (R) ou une main sur la poignée principale (R).



## Mise en marche et arrêt (Fig. 1)

### DW341K

Appuyez sur l'interrupteur marche/arrêt (A) pour mettre l'outil en marche.

Pour un fonctionnement continu, tenez enfoncé l'interrupteur (A), appuyez sur le bouton de verrouillage (B) et relâchez l'interrupteur.

Pour arrêter l'outil, relâchez l'interrupteur.

Pour arrêter l'outil en fonctionnement continu, appuyer brièvement sur l'interrupteur et le relâcher immédiatement. Toujours éteindre l'outil après avoir terminé le travail et avant de débrancher l'outil.

### DW343K

1. Faites coulisser l'interrupteur marche/arrêt (A) vers l'avant pour mettre l'outil en marche.
2. Faites coulisser l'interrupteur marche/arrêt vers l'arrière pour arrêter l'outil. Toujours éteindre l'outil après avoir terminé le travail et avant de débrancher l'outil.

## Réglage électronique de la vitesse de sciage (Fig. 6, 7)

### DW341K (FIG. 6)

La vitesse de sciage varie selon la pression exercée sur l'interrupteur marche/arrêt (A).

Pour prérégler la vitesse de sciage, positionnez le régulateur (C) sur le niveau désiré. Plus le chiffre est élevé, plus la vitesse de sciage sera élevée. Le réglage requis dépend de l'épaisseur et du type de matériau.

Utilisez les vitesses élevées pour les matériaux tendres comme le bois. Utilisez les vitesses basses pour le sciage du métal.

### DW343K (FIG. 7)

Le régulateur de vitesse (C) peut être utilisé pour le préréglage de la plage de vitesse requise.

Tournez le régulateur de vitesse électronique au niveau requis. Le réglage requis dépend de l'épaisseur et du type de matériau.

Utilisez les vitesses élevées pour les matériaux tendres comme le bois. Utilisez les vitesses basses pour le sciage du métal.



**ATTENTION :** Après une utilisation prolongée de l'outil à faible vitesse, faites-le tourner environ trois minutes à vitesse maximum à vide.

## Sciage du bois

1. Si nécessaire, tracer une ligne de coupe.
2. Mettez l'outil en marche.
3. Bien maintenir l'outil et suivre la ligne tracée sur l'ouvrage.

4. Pour scier parallèlement au bord de la pièce à scier, installer le guide parallèle et guider la scie le long de la pièce comme l'indique la figure 9.

## Sciage du bois en utilisant un trou de guidage

1. Si nécessaire, tracer une ligne de coupe.
2. Percer un trou ( $\varnothing$  min. 12 mm) et y introduire la lame de scie.
3. Mettez l'outil en marche.
4. Suivre la ligne.
5. Pour découper des formes circulaires, installer la barre de compas et régler le rayon désiré (Fig. 10).

## Sciage jusqu'à une arête vive (Fig. 1, 11)

1. À l'aide d'une lame conventionnelle, coupez jusqu'à l'arête vive.
2. Terminez la coupe à l'aide de la lame de coupe à ras.



## Aspiration des poussières (Fig. 5)

Quand l'outil est utilisé à l'intérieur durant une période prolongée, utiliser un système d'aspiration de poussière mis au point en conformité avec les directives relatives à l'émission de la poussière.

## Sciage du métal

1. Montez une lame de scie appropriée.
2. Procéder comme décrit ci-dessus.



**ATTENTION :** Utiliser un lubrifiant de refroidissement (huile de coupe) pour éviter la surchauffe de la lame de scie et de l'ouvrage.

## MAINTENANCE

Votre outil électrique DEWALT a été conçu pour fonctionner pendant longtemps avec un minimum de maintenance. Un fonctionnement continu satisfaisant dépend d'un nettoyage régulier et d'un entretien approprié de l'outil.



**AVERTISSEMENT :** Afin de réduire les risques de blessures, arrêtez l'appareil et débranchez-le de la source d'alimentation avant d'installer ou de retirer des accessoires, avant d'effectuer des réglages ou de modifier la



**configuration ou encore pendant les réparations.** Assurez-vous que le déclencheur est en position OFF. Un démarrage accidentel peut provoquer de blessures.

Le chargeur et le bloc batterie ne peuvent pas être réparés.



## Lubrification

Votre outil électrique ne requiert aucune lubrification additionnelle.

Appliquez une goutte d'huile sur le galet-guide (H) à intervalles réguliers pour éviter les blocages.



## Entretien



**AVERTISSEMENT :** éliminer poussière et saleté du boîtier principal à l'aide d'air comprimé chaque fois que les orifices d'aération semblent s'encrasser. Portez des lunettes de protection et un masque anti-poussières homologués au cours de cette procédure.



**AVERTISSEMENT :** N'utilisez jamais aucun solvant ou autres produits chimiques décapants pour nettoyer les parties non métalliques de l'outil. Cela risquerait d'endommager les matériaux de ces composants. Utilisez un chiffon exclusivement imbibé d'eau et de savon doux. Protéger l'outil de tout liquide et n'immerger aucune de ses pièces dans aucun liquide.

## Accessoires en option



**AVERTISSEMENT :** comme les accessoires autres que ceux proposés par DEWALT n'ont pas été testés avec cet outil, leur utilisation conjointe pourrait être dangereuse. Afin de réduire le risque de blessures, seuls les accessoires DEWALT recommandés doivent être utilisés avec cet outil.

Renseignez-vous auprès de votre revendeur pour connaître les accessoires appropriés.

- DE3241 Guide parallèle
- DE3242 Barre de compas
- DT2048 Lame de coupe à denture fine
- DT2075 Lame de coupe à denture grosse

- DT2160 Lame de coupe pour métal
- DT2074 Lame de coupe à ras

## Protection de l'environnement



Collecte sélective. Ne pas jeter ce produit avec les ordures ménagères.



En fin de durée de vie ou d'utilité de votre produit DEWALT, ne pas le jeter avec les ordures ménagères, mais dans les conteneurs de collecte sélective.



La collecte sélective des produits et emballages usagés permet de recycler et réutiliser leurs matériaux. La réutilisation de matériaux recyclés aide à protéger l'environnement contre la pollution et à réduire la demande en matière première.

Selon les réglementations locales, il peut être offert : service de collecte sélective individuel des produits électriques, ou déchetterie municipale ou collecte sur les lieux d'achat des produits neufs.

DEWALT dispose d'installations pour la collecte et le recyclage des produits DEWALT en fin de vie.

Pour profiter de ce service, veuillez rapporter votre produit auprès d'un centre de réparation agréé qui le recyclera en notre nom.

Pour connaître l'adresse d'un centre de réparation agréé près de chez vous, veuillez contacter votre distributeur DEWALT local à l'adresse indiquée dans cette notice d'instructions, ou consulter la liste des centres de réparation agréés DEWALT, l'éventail de notre SAV et tout renseignement complémentaire sur Internet à l'adresse : [www.2helpU.com](http://www.2helpU.com).

# SEGHETTO ALTERNATIVO

## DW341, DW343

### Congratulazioni!

Siete entrati in possesso di un apparecchio DEWALT. Gli anni di esperienza, lo sviluppo e l'innovazione meticolosi del prodotto fanno di DEWALT uno dei partner più affidabili per gli utilizzatori di elettroutensili professionali.

### Dati Tecnici

		DW341	DW343
Tensione	$V_{cc}$	230	230
Tipo		2/3	2/3
Potenza assorbita	W	550	550
Erogazione di potenza	W	290	290
Regime a vuoto	$\text{min}^{-1}$	0-3100	1900-3100
Lunghezza corsa	mm	20	20
Profondità di taglio in:			
legno	mm	85	85
alluminio	mm	20	20
acciaio	mm	10	10
acciaio inossidabile	mm	3	3
Regolazione dell'angolo di inclinazione (sx/dx)		0-45°	0-45°
Peso	kg	2,0	2,0
Valori di rumorosità e valori di vibrazione (somma vettoriale triassiale) secondo EN60745-2-11:			
$L_{pA}$ (livello pressione sonora delle emissioni)	dB(A)	89	87
$L_{WA}$ (livello potenza sonora)	dB(A)	98	96
K (incertezza per il livello sonoro dato)	dB(A)	6,0	6,0
Base di taglio			
Valore di emissione vibrazioni $a_{h,B} =$	$\text{m/s}^2$	5,5	7,4
Incertezza K =	$\text{m/s}^2$	1,6	1,6
Taglio di lamiera			
Valore di emissione vibrazioni $a_{h,M} =$	$\text{m/s}^2$	5,3	7,8
Incertezza K =	$\text{m/s}^2$	1,5	1,6

Il livello di emissione di vibrazioni indicato in questo foglio informativo è stato misurato in base al test standard previsto dalla normativa EN60745 e può essere utilizzato per confrontare vari apparati fra di loro. Può essere utilizzato per una valutazione preliminare dell'esposizione.



**AVVERTENZA:** Il livello di emissioni delle vibrazioni riportato è relativo alle applicazioni principali dell'apparato. Tuttavia, se l'apparato viene utilizzato per applicazioni diverse, con diversi accessori, o non riceve adeguata manutenzione, il valore delle emissioni di vibrazioni può essere differente. Ciò potrebbe aumentare sensibilmente il

livello di esposizione durante il periodo di utilizzo complessivo.

Una stima del livello di esposizione alle vibrazioni deve anche considerare i momenti in cui l'apparato è spento o quando è acceso ma non viene utilizzato. Ciò potrebbe ridurre sensibilmente il livello di esposizione durante il periodo di utilizzo complessivo.

È necessario identificare ulteriori misure di sicurezza per proteggere l'operatore dagli effetti delle vibrazioni. Per esempio:

eseguire una manutenzione adeguata dell'apparato e degli accessori, evitare il raffreddamento delle mani, organizzare il lavoro.

Fusibili:

Europa      apparati 230 V      10 A, rete

## Definizioni: linee guida per la sicurezza

Le definizioni di seguito descrivono il livello di sicurezza di ciascuna parola contenuta nei segnali. Leggere il manuale e fare attenzione a questi simboli.



**PERICOLO:** Indica una situazione di pericolo imminente che, se non viene evitata, **provoca il decesso o lesioni personali gravi**.



**AVVERTENZA:** Indica una situazione potenzialmente pericolosa che, se non evitata, **potrebbe provocare il decesso o lesioni personali gravi**.



**ATTENZIONE:** Indica un pericolo potenziale che, se non evitato, **può provocare lesioni lievi o moderate**.

**AVVISO:** Indica una pratica **non relativa alle lesioni personali** che, se non evitata, **può provocare danni materiali**.



Indica il rischio di scosse elettriche.



Evidenzia il rischio d'incendio.

## Dichiarazione di conformità CE

DIRETTIVA MACCHINE



SEGNETTO ALTERNATIVO

DW341, DW343

DEWALT dichiara che i prodotti descritti nei **Dati tecnici** sono conformi alle normative: 2006/42/CE, EN60745-1:2009+A11:2010, EN60745-2-2:2010.

Questi prodotti sono conformi anche alle Direttive 2004/108/CE (fino al 19/04/2016), 2014/30/UE (dal 20/04/2016) e 2011/65/UE. Per ulteriori informazioni, contattare DEWALT all'indirizzo seguente o vedere sul retro del manuale.

Il firmatario è responsabile della compilazione del documento tecnico e rilascia questa dichiarazione per conto di DEWALT.

Markus Rompel  
Direttore Ingegneria  
DEWALT, Richard-Klinger-Straße 11,  
D-65510, Idstein, Germania  
08/06/2015



**AVVERTENZA:** per ridurre il rischio di lesioni, leggere il manuale di istruzioni.

## Avvertenze generali di sicurezza per apparati elettrici



**AVVERTENZA:** Leggere tutti gli avvisi di sicurezza e tutte le istruzioni. La mancata osservanza di avvertenze e istruzioni potrebbe causare scosse elettriche, incendi e/o infortuni gravi.

### CONSERVARE LE AVVERTENZE E LE ISTRUZIONI PER RIFERIMENTI FUTURI

Il termine "apparato elettrico" utilizzato nelle avvertenze fa riferimento sia agli apparati alimentati a corrente (con cavo elettrico) sia a quelli a batteria (senza cavo).

#### 1) SICUREZZA NELL'AREA DI LAVORO

- Mantenere pulita e bene illuminata l'area di lavoro.** Il disordine o la scarsa illuminazione possono causare incidenti.
- Evitare d'impiegare gli elettrotensili in ambienti esposti al rischio di esplosione, ad esempio in presenza di liquidi, gas o polveri infiammabili.** Gli elettrotensili producono scintille che possono far infiammare la polvere o i fumi.
- Mantenere lontani bambini e osservatori mentre si usa l'elettrotensile.** Eventuali distrazioni possono comportare la perdita del controllo dell'elettrotensile.

#### 2) SICUREZZA ELETTRICA

- Le spine elettriche degli elettrotensili devono essere adatte alla presa. Evitare assolutamente di modificare la spina. Non impiegare spine adattatrici con elettrotensili provvisti di messa a terra.** L'uso di spine inalterate e delle prese corrispondenti riduce il rischio di scosse elettriche.
- Evitare il contatto fisico con superfici collegate a terra, come tubi, radiatori, forni e frigoriferi.** Un corpo collegato a terra è esposto maggiormente al rischio di scosse elettriche.

- c) **Custodire gli elettroutensili al riparo dalla pioggia o dall'umidità.** L'eventuale infiltrazione di acqua in un elettroutensile aumenta il rischio di scosse elettriche.
- d) **Non esporre il cavo a sollecitazioni. Non usare il cavo per trasportare o trainare l'elettroutensile e non tirarlo per estrarre la spina dalla presa di corrente. Mantenere il cavo al riparo da calore, olio, bordi taglienti e/o da parti in movimento. I cavi danneggiati o aggrovigliati aumentano il rischio di scosse elettriche.**
- e) **Se l'elettroutensile viene adoperato all'aperto, usare esclusivamente prolunghe omologate per l'impiego all'esterno.** Un cavo adatto per uso esterno riduce il rischio di scosse elettriche.
- f) **Se non è possibile evitare di lavorare in una zona umida, usare un'alimentazione elettrica protetta da un dispositivo a corrente residua (RCD).** L'uso di un dispositivo RCD riduce il rischio di scosse elettriche.

### 3) SICUREZZA PERSONALE

- a) **È importante concentrarsi su ciò che si sta facendo e maneggiare con giudizio l'elettroutensile. Non adoperare l'elettroutensile se si è stanchi o sotto l'effetto di stupefacenti, alcol o medicinali.** Un attimo di distrazione può causare gravi infortuni personali.
  - b) **Utilizzare un equipaggiamento di protezione personale. Indossare sempre degli occhiali di sicurezza.** Se si avrà cura d'indossare l'equipaggiamento protettivo necessario, ad esempio una maschera antipolvere, delle calzature antiscivolo, un casco o delle otoprotezioni, si ridurrà il rischio di infortuni.
  - c) **Impedire l'avviamento involontario. Assicurarsi che l'interruttore sia in posizione di spento prima inserire l'alimentazione elettrica e/o il blocco batteria e prima di afferrare o trasportare l'apparato.** Per non esporsi al rischio di incidenti, non trasportare gli elettroutensili tenendo le dita sull'interruttore oppure, se sono collegati a un'alimentazione elettrica, con l'interruttore acceso.
  - d) **Prima di accendere un elettroutensile, togliere eventuali chiavi o attrezzi di regolazione.** Un utensile o una chiave lasciati in un componente mobile dell'elettroutensile possono causare lesioni.
  - e) **Non sbilanciarsi. Mantenere sempre un buon equilibrio evitando posizioni instabili.**
- In questo modo è possibile controllare meglio l'elettroutensile in situazioni inaspettate.
- f) **Vestirsi adeguatamente. Evitare di indossare capi di vestiario larghi o gioielli. Tenere capelli, capi di vestiario e guanti lontani da parti in movimento.** Capi di vestiario larghi, gioielli o capelli lunghi potrebbero impigliarsi nei componenti in movimento.
  - g) **Se gli elettroutensili sono provvisti di attacchi per il collegamento di dispositivi di aspirazione o di raccolta della polvere, assicurarsi che questi siano installati e utilizzati correttamente.** L'impiego di dispositivi di raccolta della polvere diminuisce i rischi relativi alle polveri.

### 4) USO E MANUTENZIONE DELL'APPARATO ELETTRICO

- a) **Non sovraccaricare l'elettroutensile. Usare l'elettroutensile adatto al lavoro da eseguire.** Utilizzando l'elettroutensile adatto si potrà lavorare meglio e con maggiore sicurezza alla potenza nominale prevista.
- b) **Non utilizzare elettroutensili con interruttori per l'accensione/spegnimento difettosi.** Un elettroutensile che non può essere controllato mediante l'interruttore è pericoloso e deve essere riparato.
- c) **Scollegare la spina dalla presa di corrente e/o il battery pack dall'elettroutensile prima di regolarlo, di sostituire gli accessori o di riportarlo.** Queste precauzioni di sicurezza riducono la possibilità che l'elettroutensile sia messo in funzione inavvertitamente.
- d) **Quando non sono usati, gli elettroutensili devono essere custoditi fuori della portata dei bambini. Non consentire l'uso dell'elettroutensile a persone inesperte o che non abbiano letto le presenti istruzioni.** Gli elettroutensili risultano pericolosi se usati da persone inesperte.
- e) **Sottoporre gli elettroutensili alle necessarie procedure di manutenzione. Verificare che le parti mobili siano bene allineate e non si inceppano, che non ci siano componenti danneggiati e/o non sussistano altre condizioni che possano compromettere il funzionamento dell'elettroutensile. In caso di danni, riparare l'elettroutensile prima dell'uso.** La scarsa manutenzione causa molti incidenti.
- f) **Mantenere affilati e puliti gli utensili da taglio.** Se sottoposti alla giusta manutenzione, gli strumenti da taglio con taglienti affilati s'inceppano meno frequentemente e sono più facili da manovrare.

- g) **Utilizzare l'apparato elettrico, gli accessori, le punte ecc., rispettando le presenti istruzioni e tenendo in considerazione le condizioni di funzionamento e il lavoro da eseguire.**  
L'impiego dell'elettrotensile per usi diversi da quelli consentiti può dar luogo a situazioni pericolose.

#### 5) ASSISTENZA

- a) **Fare riparare l'elettrotensile solo ed esclusivamente da personale specializzato e solo impiegando pezzi di ricambio originali, onde non alterarne la sicurezza.**

### Ulteriori istruzioni di sicurezza specifiche per i seghetti alternativi

- **Sostenere l'apparato con supporti aventi superfici isolanti quando si eseguono lavorazioni in cui la parte tagliente potrebbe toccare cavi elettrici nascosti o il cavo di alimentazione dell'apparato stesso.** Gli accessori da taglio che vengono a contatto con un cavo sotto tensione trasmettono la corrente elettrica anche alle parti metalliche esposte dell'apparato e possono provocare la folgorazione dell'operatore.
- **Sostenere gli elettrotensili con supporti aventi superfici isolanti quando si eseguono lavorazioni in cui la parte tagliente potrebbe toccare cavi elettrici nascosti.** In caso di contatto con una linea sotto tensione le parti metalliche dell'apparato vengono sottoposte a tensione provocando una scossa elettrica.
- **Lasciare che il motore si arresti completamente prima di rimuovere la lama dalla tacca (la fessura creata dal taglio).**  
Una lama in movimento potrebbe urtare contro il pezzo provocando la rottura della lama, danni al pezzo da lavorare o perdite di controllo e possibili lesioni personali.
- **Tenere le maniglie asciutte, pulite e libere da olio e grasso.** Così facendo sarà possibile migliorare il controllo dell'apparato.
- **Tenere affilate le lame.** Le lame non affilate potrebbero far deviare o inceppare la sega sotto pressione.
- **Pulire spesso l'apparato, specialmente dopo un uso intensivo.** La polvere e la sabbia, contenenti particelle di metallo, spesso si accumulano sulle superfici interne e potrebbero presentare un pericolo di scosse elettriche.
- **Non utilizzare questo apparato per periodi di tempo prolungati.** Le vibrazioni generate dall'azione di utilizzo del presente apparato

potrebbero causare lesioni permanenti alle dita, alle mani e alle braccia. Servirsi di guanti per fornire un supporto in più e limitare l'esposizione facendo delle pause frequenti.

### Rischi residui

Malgrado l'adozione degli appositi regolamenti di sicurezza e anche utilizzando i dispositivi di sicurezza, certi rischi residui non possono essere evitati. Tali rischi sono elencati di seguito.

- Problemi di udito.
- Rischio di lesioni personali causate da schegge volanti.
- Rischio di bruciature causate da parti che si arroventano durante la lavorazione.
- Rischio di lesioni personali causate dall'utilizzo prolungato.

### Riferimenti sull'apparato

Sull'elettrotensile appaiono i seguenti pittogrammi:



Leggere il manuale d'istruzioni prima dell'uso.



Indossare otoprotezioni.



Utilizzare protezioni oculari.

### POSIZIONE DEL CODICE DATA (FIG. 1)

Il codice data (O), che comprende anche l'anno di fabbricazione, è stampato all'interno dell'alloggiamento.

Esempio:

2015 XX XX

Anno di fabbricazione

### Contenuto della confezione

La confezione contiene:

- 1 Seghetto alternativo
- 1 Chiave a stella
- 1 Manuale di istruzioni

#### SOLO DW341K E DW343K:

- 1 Lama
- 1 Copertura antigraffio della piastra d'appoggio
- 1 Copertura protettiva per aspirazione polveri
- 1 Adattatore estrazione polvere
- 1 Cassetta di trasporto

- Verificare eventuali danni all'apparato, ai componenti o agli accessori che possano essere avvenuti durante il trasporto.
- Prima di utilizzare il prodotto, leggere e comprendere interamente questo manuale.

## Descrizione (Fig. 1)



**AVVERTENZA:** Non modificare mai l'apparato o alcuna parte di esso. Potrebbe dar luogo a danni o a lesioni personali.

- A. Interruttore di accensione/spengimento
- B. Pulsante di bloccaggio
- C. Selettore di controllo della velocità
- D. Soffiatore per segatura
- E. Fermo della lama
- F. Salvadita
- G. Portalama
- H. Rullo di guida
- I. Piedino scorrimento lama
- J. Selettore corsa a pendolo

### UTILIZZO PREVISTO

Il seghetto alternativo è stato progettato per il taglio professionale di materiali in legno, acciaio, alluminio, plastica e ceramica.

**NON** utilizzare in presenza di acqua, gas o liquidi infiammabili.

Queste seghe alternative sono apparati elettrici professionali.

**NON PERMETTERE** ai bambini di entrare in contatto con l'apparecchio. L'uso di questo apparato da parte di persone inesperte deve avvenire sotto sorveglianza.

- Questo prodotto non è destinato all'uso da parte di persone (compresi i bambini) con capacità fisiche, sensoriali o mentali ridotte, o prive di esperienza, conoscenza o abilità, a meno che non abbiano ottenuto sorveglianza o istruzioni riguardo all'uso dell'apparecchio da parte di una persona responsabile della loro sicurezza. I bambini non devono mai essere lasciati da soli con questo prodotto.

## Sicurezza elettrica

Il motore elettrico è stato progettato per essere alimentato con un solo livello di tensione. Verificare sempre che la tensione della batteria corrisponda alla tensione della targhetta.



L'apparecchio DEWALT possiede un doppio isolamento secondo la normativa EN 60745, perciò non è necessario il collegamento a terra.

Se il cavo di alimentazione è danneggiato, deve essere sostituito con un cavo appositamente realizzato, disponibile presso l'assistenza DEWALT.

## Utilizzo di un cavo di prolunga

In caso di impiego di una prolunga, quest'ultima dovrà essere di tipo omologato a 3 fili, idoneo a garantire l'alimentazione elettrica della macchina (consultare i **Dati Tecnici**). La dimensione minima del conduttore è 1,5 mm<sup>2</sup>; la lunghezza massima è 30 m.

Se si usa un mulinello, svolgere sempre completamente il cavo.

## ASSEMBLAGGIO E REGOLAZIONE



**AVVERTENZA:** Per ridurre il rischio di lesioni, spegnere l'unità e scollegare la macchina dalla presa di corrente prima di installare e rimuovere gli accessori, prima di regolare o modificare le configurazioni o quando si eseguono le riparazioni. Verificare che l'interruttore a grilletto sia spento. Un avviamento accidentale può causare lesioni.

## Montaggio e smontaggio di una lama (Fig. 2)

Il sistema di sostituzione delle lame senza utensili garantisce un cambio facile e veloce delle lame stesse.

1. Aprire il portalama (G) portando completamente indietro il fermo della lama (E).
2. Inserire la lama nel portalama (G) guidando il bordo posteriore della lama nella scanalatura del rullo di guida (H).
3. Rilasciare il fermo della lama (E).
4. Per togliere la lama, portare completamente indietro il fermo ed estrarre la lama dal supporto.

## Regolazione dell'angolo di inclinazione del taglio (Fig. 3)

La piastra d'appoggio regolabile (I) consente tagli inclinati a DX e a SX fino a 45°. La scala di inclinazione ha posizioni predefinite a 0° e 45°.



1. Allentare le viti (K) utilizzando la chiave in dotazione.
2. Far scorrere la piastra d'appoggio (I) verso la lama.
3. Inclinare la piastra d'appoggio e posizionarla sull'angolo desiderato utilizzando la scala graduata.
4. Serrare le viti.

## Impostare la corsa del pendolo (Fig. 1)

La corsa regolabile del movimento pendolare garantisce una perfetta profondità di taglio per vari materiali.

Far scorrere il selettore (J) nella posizione desiderata in base alla tabella riportata sotto. È possibile cambiare la posizione del selettore durante il funzionamento.

Pos.	Legno	Metallo	Plastica
2	Tagli veloci	-	PVC
2	Pezzi spessi	-	Lana di vetro Acrilico
1	Truciolare di compensato	Alluminio non ferroso	-
0	Taglio di precisione di pezzi sottili	Lamiera in fogli	-

## Montare la copertura in plastica antigraffio sulla piastra d'appoggio (Fig. 4)

La copertura antigraffio della piastra d'appoggio (L) riduce i danni alla superficie dei pezzi (delicati).

Inserire la copertura sulla piastra d'appoggio come indicato in figura.

## Aspirazione delle polveri (Fig. 5)

L'adattatore di aspirazione delle polveri (M), unitamente alla copertura protettiva per aspirazione polveri (N), aiuta ad eliminare la polvere dalla superficie del pezzo in lavorazione, quando viene collegato a un aspiratore adatto.

1. Inserire la copertura protettiva per aspirazione polveri (N) tra il salvadita (F) fino a quando non scatta in posizione.
2. Montare l'adattatore di aspirazione delle polveri (M) sull'apparecchio come mostrato nella figura.
3. Collegare all'adattatore il flessibile di un sistema di aspirazione delle polveri adatto.



**ATTENZIONE:** Quando si rende necessario, impiegare sistemi di aspirazione conformi alle direttive pertinenti relative alle emissioni di polveri.



**ATTENZIONE:** Durante il taglio di metalli, non utilizzare un sistema di aspirazione delle polveri senza un'adeguata protezione parascintille.

## FUNZIONAMENTO

### Istruzioni per l'utilizzo



**AVVERTENZA:** Rispettare sempre le istruzioni di sicurezza e i regolamenti in vigore.



**AVVERTENZA: per ridurre il rischio di gravi lesioni personali, spegnere l'apparato e staccare la spina dalla presa di corrente prima di eseguire qualsiasi regolazione o rimozione/installazione di dotazioni o accessori.**



**AVVERTENZA:**

- Assicurarsi che il pezzo da lavorare sia fissato saldamente. Togliere chiodi, viti o altri dispositivi di fissaggio che potrebbero danneggiare la lama.
- Controllare che sotto il pezzo in lavorazione vi sia spazio sufficiente per la lama. Non tagliare materiali che superano la profondità di taglio massima della lama.
- Utilizzare solamente lame affilate. Sostituire immediatamente le lame che risultino danneggiate o piegate.
- Non utilizzare l'apparecchio per tagliare tubi o condotti.
- Non utilizzare l'apparecchio senza una lama.
- Per risultati ottimali, far avanzare l'apparecchio in maniera costante e regolare sul pezzo in lavorazione. Non esercitare pressioni laterali sulla lama. Mantenere la piastra piatta sul pezzo di lavorazione e scostare il cavo di alimentazione tenendolo in linea con l'apparato elettrico. Per il taglio di curve, cerchi o altre forme arrotondate, spingere leggermente in avanti l'apparato.
- Attendere che l'apparecchio si sia completamente fermato prima di rimuovere la lama dal pezzo in lavorazione. Dopo l'impiego la lama



può essere rovente. Si eviti pertanto di toccarla.

## Corretto posizionamento delle mani (Fig. 1, 8)



**AVVERTENZA:** Per ridurre il rischio di gravi lesioni personali, tenere **SEMPRE** le mani nella posizione corretta, come illustrato.



**AVVERTENZA:** Per ridurre il rischio di gravi lesioni personali, mantenere **SEMPRE** una presa sicura per prevenire reazioni improvvise.

La posizione corretta delle mani richiede una mano sull'impugnatura anteriore (S) e l'altra mano sull'impugnatura principale (R) oppure una mano sull'impugnatura principale (R).

## Accensione e spegnimento (Fig. 1)

### DW341K

Per accendere l'apparecchio premere l'interruttore acceso/spento (A).

Per il funzionamento continuo, tenere premuto l'interruttore (A), premere il pulsante di blocco (B) e rilasciare l'interruttore.

Per fermare l'apparato, rilasciare l'interruttore.

Per fermare l'apparato nel funzionamento in continuo, premere brevemente e rilasciare l'interruttore. Spegnerne sempre l'apparato al termine del lavoro e prima di disinserire la spina.

### DW343K

1. Per accendere l'apparecchio, far scorrere l'interruttore acceso/spento (A) in avanti.
2. Per fermare l'apparato, far scorrere l'interruttore acceso/spento indietro. Spegnerne sempre l'apparato al termine del lavoro e prima di disinserire la spina.

## Regolazione elettronica della velocità di taglio (Fig. 6, 7)

### DW341K (FIG. 6)

La velocità di taglio varia in base alla pressione esercitata sull'interruttore acceso/spento (A).

Per preimpostare la velocità di taglio, ruotare il selettore di controllo (C) sul livello desiderato. Maggiore è il valore, maggiore è la velocità di taglio. L'impostazione richiesta dipende dallo spessore e dal tipo di materiale.

Utilizzare l'alta velocità per tagliare materiali teneri come il legno. Utilizzare la bassa velocità per tagliare metalli.

### DW343K (FIG. 7)

Per impostare preventivamente il valore della velocità si può utilizzare il selettore di controllo della velocità (C).

Ruotare il selettore portandolo al livello desiderato. L'impostazione richiesta dipende dallo spessore e dal tipo di materiale.

Utilizzare l'alta velocità per tagliare materiali teneri come il legno. Utilizzare la bassa velocità per tagliare metalli.



**ATTENZIONE:** Dopo aver utilizzato l'apparato elettrico per un lungo periodo a bassa velocità, azionarlo per circa tre minuti a velocità massima senza carico.

## Taglio su legno

1. Se necessario, tracciare sul pezzo in lavorazione una linea di riferimento.
2. Accendere l'elettrotensile.
3. Mantenere fermo l'apparato contro il pezzo in lavorazione e seguire la linea di riferimento precedentemente tracciata.
4. Per eseguire tagli paralleli al bordo del pezzo di lavorazione, montare la guida parallela e guidare il seghetto alternativo lungo il pezzo di lavorazione come mostrato alla figura 9.

## Taglio su legno con foro pilota

1. Se necessario, tracciare sul pezzo in lavorazione una linea di riferimento.
2. Praticare un foro sul pezzo di lavorazione ( $\varnothing$  min. 12 mm) ed inserirvi la lama del seghetto.
3. Accendere l'elettrotensile.
4. Seguire la linea di riferimento precedentemente tracciata.
5. Per eseguire perfettamente forme arrotondate, montare la barra di allineamento e impostare il raggio richiesto (Fig. 10).

## Segare fino ad un bordo sporgente (Fig. 1, 11)

1. Utilizzando una lama convenzionale, tagliare fino al bordo sporgente.
2. Rifinire il taglio utilizzando una lama da taglio a filo.



## Aspirazione delle polveri (Fig. 5)

Quando l'apparato viene utilizzato in ambienti chiusi per periodi di tempo prolungati, collegarlo a un appropriato aspiratore di polveri. Impiegare esclusivamente aspiratori di polveri conformi alle direttive pertinenti relative all'emissione di polvere.

## Taglio su metallo

1. Montare l'apposita lama per metallo.
2. Procedere come descritto in precedenza.



**ATTENZIONE:** Impiegare un lubrificante di raffreddamento (olio da taglio) per evitare surriscaldamenti della lama o del pezzo in lavorazione.

## MANUTENZIONE

Questo elettrotensile DEWALT è stato progettato per funzionare a lungo con una manutenzione minima. Per ottenere prestazioni sempre soddisfacenti occorre avere cura dell'elettrotensile e sottoporlo a pulizia periodica.



**AVVERTENZA:** Per ridurre il rischio di lesioni, spegnere l'unità e scollegare la macchina dalla presa di corrente prima di installare e rimuovere gli accessori, prima di regolare o modificare le configurazioni o quando si eseguono le riparazioni. Verificare che l'interruttore a grilletto sia spento. Un avviamento accidentale può causare lesioni.

Il caricabatteria e il pacco batteria non sono parti riparabili.



## Lubrificazione

L'apparato non richiede alcuna ulteriore lubrificazione.

Applicare una goccia d'olio a intervalli regolari sul rullo di guida (H) per evitare inceppamenti.



## Pulizia



**AVVERTENZA:** Aspirare lo sporco e la polvere dall'alloggiamento con aria secca siccome spesso lo sporco si accumula dentro e intorno alle feritoie di ventilazione. Quando si esegue questa procedura indossare occhiali di protezione e mascherine antipolvere omologati.



**AVVERTENZA:** Non usare mai solventi o altri prodotti chimici aggressivi per pulire le parti non metalliche dell'apparato. Certe sostanze possono danneggiare gravemente i materiali che costituiscono tali parti. Utilizzare solamente un panno inumidito con acqua e sapone neutro. Non lasciare mai che l'acqua penetri dentro l'apparato; non immergere mai nessuna parte dell'apparato in un liquido.

## Accessori su richiesta



**AVVERTENZA:** Su questo apparecchio sono stati collaudati soltanto gli accessori offerti da DEWALT, quindi l'utilizzo di accessori diversi con questo apparecchio potrebbe essere rischioso. Per ridurre il rischio di infortuni, con questo prodotto devono essere utilizzati esclusivamente gli accessori consigliati da DEWALT.

Consultare il rivenditore per ulteriori informazioni sugli accessori idonei.

- DE3241 Guida parallela
- DE3242 Ellissografo
- DT2048 Lama da taglio a denti fini
- DT2075 Lama da taglio a denti radi
- DT2160 Lama da taglio da metalli
- DT2074 Lama da taglio a filo

## Rispetto ambientale



Raccolta differenziata. Questo prodotto non deve essere smaltito con i normali rifiuti domestici.

Se il prodotto DEWALT deve essere sostituito o non è più utilizzato, non effettuare lo smaltimento con i rifiuti domestici. Smaltirlo tramite la raccolta differenziata.



La raccolta differenziata di prodotti usati e imballaggi permette il riciclo e il riutilizzo dei materiali. Il riutilizzo di materiali riciclati aiuta a impedire l'inquinamento ambientale e riduce la richiesta di materiali grezzi.

Secondo le normative locali, la raccolta differenziata di prodotti elettrici può avvenire a domicilio, presso le sedi di raccolta comunali oppure presso il rivenditore al momento dell'acquisto di un nuovo prodotto.

DEWALT offre un servizio di ritiro e riciclaggio dei suoi prodotti alla fine della loro vita utile. Per usufruire di questo servizio, restituire il prodotto presso un riparatore autorizzato che lo raccoglie per conto di DEWALT.

È possibile individuare il riparatore autorizzato più vicino rivolgendosi all'ufficio DEWALT di zona all'indirizzo indicato nel presente manuale. Altrimenti, è possibile consultare un elenco dei riparatori autorizzati DEWALT e tutti i dettagli relativi alla nostra assistenza post-vendita, nel sito Internet:

**[www.2helpU.com](http://www.2helpU.com)**.

# DECOUPEERZAAG DW341, DW343

## Gefeliciteerd!

U hebt gekozen voor DEWALT-gereedschap. Jarenlange ervaring, grondige productontwikkeling en innovatie maken DEWALT een van de betrouwbaarste partners van gebruikers van elektrisch gereedschap.

## Technische gegevens

		DW341	DW343
Spanning	$V_{DC}$	230	230
Type		2/3	2/3
Opgenomen vermogen	W	550	550
Stroomafgifte	W	290	290
Onbelast toerental	$\text{min}^{-1}$	0-3100	1900-3100
Slaglengte	mm	20	20
Snijdiepte in:			
hout	mm	85	85
aluminium	mm	20	20
staal	mm	10	10
roestvrijstaallegering	mm	3	3
Aanpassing afschuinhoek (l/r)		0-45°	0-45°
Gewicht	kg	2,0	2,0
Lawaaiwaarden en vibratiewaarden (triaxiale vectorsom) volgens EN60745-2-11:			
$L_{PA}$ (emissie geluidsdrukniveau)	dB(A)	89	87
$L_{WA}$ (geluidsvermogniveau)	dB(A)	98	96
K (onzekerheid voor het gegeven geluidsniveau)	dB(A)	6,0	6,0
Zagen van hout			
Vibratie-emissiewaarde $a_{h,B}$ =	$\text{m/s}^2$	5,5	7,4
Onzekerheid K =	$\text{m/s}^2$	1,6	1,6
Snijden van plaatmetaal			
Vibratie-emissiewaarde $a_{h,M}$ =	$\text{m/s}^2$	5,3	7,8
Onzekerheid K =	$\text{m/s}^2$	1,5	1,6

Het vibratie-emissieniveau dat in dit informatieblad wordt gegeven, is gemeten in overeenstemming met een gestandaardiseerde test volgens EN60745 en kan worden gebruikt om het ene gereedschap met het andere te vergelijken. Het kan worden gebruikt voor een eerste inschatting van blootstelling.



**WAARSCHUWING:** Het verklaarde vibratie-emissieniveau geldt voor de hoofdtoepassingen van het gereedschap. Als het gereedschap echter voor andere toepassingen wordt gebruikt, dan wel met andere accessoires of slecht wordt onderhouden, kan de vibratie-emissie verschillen. Dit kan het blootstellingsniveau aanzienlijk verhogen gedurende de totale arbeidsduur.

*Een inschatting van het blootstellingsniveau aan vibratie dient ook te worden overwogen wanneer het gereedschap wordt uitgeschakeld of als het aan staat maar geen daadwerkelijke werkzaamheden uitvoert. Dit kan het blootstellingsniveau aanzienlijk verminderen gedurende de totale arbeidsduur.*

*Stel aanvullende veiligheidsmaatregelen op om de operator te beschermen tegen de effecten van vibratie, zoals: onderhoud het gereedschap en de accessoires, houd de handen warm, organisatie van werkpatronen.*

Zekeringen:

Europa Gereedschap van 10 A, stroomvoorziening  
230 V

## Definities: Veiligheidsrichtlijnen

De onderstaande definities beschrijven het veiligheidsniveau voor ieder signaleringswoord. Lees de gebruiksaanwijzing a.u.b. zorgvuldig door en let op deze symbolen.



**GEVAAR:** Geeft een dreigend gevaar aan dat, indien dit niet wordt voorkomen, leidt tot de dood of ernstig letsel.



**WAARSCHUWING:** Geeft een mogelijk gevaar aan dat, indien dit niet wordt voorkomen, kan leiden tot de dood of ernstig letsel.



**VOORZICHTIG:** geeft een dreigend gevaar aan dat, als het niet wordt voorkomen, misschien leidt tot licht of gematigd letsel.

**OPMERKING:** geeft een handeling aan waarbij zich geen persoonlijk letsel zal voordoen maar die, als deze niet wordt voorkomen kan leiden tot materiële schade.



Hiermee wordt het risico van een elektrische schok aangeduid.



Wijst op brandgevaar.

## EG-conformiteitsverklaring

### RICHTLIJN VOOR MACHINES



### DECOUPEERZAAG DW341, DW343

DEWALT verklaart dat de producten die worden beschreven onder **Technische gegevens** voldoen aan: 2006/42/EG, EN60745-1:2009+A11:2010, EN60745-2-2:2010.

Deze producten voldoen tevens aan richtlijn 2004/108/EG (tot 19/04/2016) 2014/30/EU (vanaf 20/04/2016) en 2011/65/EU. Neem voor meer informatie contact op MET DEWALT via het volgende adres of kijk op de achterzijde van de handleiding.

De ondergetekende is verantwoordelijk voor de samenstelling van het technische bestand en legt deze verklaring af namens DEWALT.

Markus Rempel  
Technisch directeur  
DEWALT, Richard-Klinger-Straße 11,  
D-65510, Idstein, Duitsland  
08.06.2015



**WAARSCHUWING:** Verminder het risico op letsel, lees de instructiehandleiding.

## Algemene veiligheidswaarschuwingen voor elektrisch gereedschap



**WAARSCHUWING:** Lees alle veiligheidswaarschuwingen en alle instructies. Wanneer de waarschuwingen en voorschriften niet in acht worden genomen, kan dit een elektrische schok, brand en/of ernstig letsel tot gevolg hebben.

### BEWAAR ALLE WAARSCHUWINGEN EN INSTRUCTIES ALS TOEKOMSTIG REFERENTIEMATERIAAL

De term 'elektrisch gereedschap' in de onderstaande vermelde waarschuwingen verwijst naar uw (met een snoer) op de netspanning aangesloten elektrisch gereedschap of naar (draadloos) elektrisch gereedschap met een accu.

#### 1) VEILIGHEID WERKPLAATS

- a) **Houd uw werkomgeving schoon en opgeruimd.** Een rommelige of slecht verlichte werkomgeving kan tot ongevallen leiden.
- b) **Gebruik elektrisch gereedschap niet in een omgeving met explosiegevaar, zoals in de nabijheid van brandbare vloeistoffen, gassen of stof.** Elektrisch gereedschap veroorzaakt vonken die het stof of de dampen tot ontsteking kunnen brengen.
- c) **Houd kinderen en andere personen tijdens het gebruik van elektrisch gereedschap uit de buurt.** Wanneer u wordt afgeleid, kunt u de controle over het apparaat verliezen.

#### 2) ELEKTRISCHE VEILIGHEID

- a) **De netstekker van het gereedschap moet in het stopcontact passen. De stekker mag in geen geval worden omgebouwd. Gebruik geen adapterstekkers in combinatie met geaarde gereedschappen. Niet-omgebouwde stekkers en passende**

stopcontacten beperken het risico van een elektrische schok.

- b) **Vermijd aanraking van het lichaam met geaarde oppervlakken, bijvoorbeeld buizen, verwarmingen, fornuizen en koelkasten.** Er bestaat een verhoogd risico op een elektrische schok wanneer uw lichaam geaard is.
- c) **Houd het gereedschap uit de buurt van regen en vocht.** Het binnendringen van water in het elektrische gereedschap vergroot het risico van een elektrische schok.
- d) **Gebruik het snoer niet voor een verkeerd doel. Gebruik het snoer niet om het gereedschap te dragen of op te hangen of om de stekker uit het stopcontact te trekken. Houd het snoer uit de buurt van hitte, olie, scherpe randen of bewegende delen.** Beschadigde of in de war geraakte snoeren vergroten het risico van een elektrische schok.
- e) **Wanneer u buitenshuis met elektrisch gereedschap werkt, dient u alleen verlengsnoeren te gebruiken die zijn goedgekeurd voor gebruik buitenshuis.** Het gebruik van een verlengsnoer dat geschikt is voor gebruik buitenshuis, beperkt het risico van een elektrische schok.
- f) **Als u een elektrisch gereedschap moet gebruiken in een vochtige locatie, moet u een reststroomschakelaar (RCD) gebruiken.** Met een aardlekschakelaar wordt het risico van een elektrische schok verkleind.

### 3) PERSOONLIJKE VEILIGHEID

- a) **Wees alert, let goed op wat u doet en ga met verstand te werk bij het gebruik van elektrische gereedschappen. Gebruik elektrisch gereedschap niet wanneer u moe bent of onder invloed van drugs, alcohol of medicijnen.** Een moment van onoplettendheid bij het gebruik van het gereedschap kan leiden tot ernstige verwondingen.
- b) **Draag een persoonlijke beschermende uitrusting. Draag altijd een veiligheidsbril.** Het dragen van een persoonlijke beschermende uitrusting zoals een stofmasker, slipvaste werkschoenen, een veiligheidshelm of gehoorbescherming, afhankelijk van de aard en het gebruik van het elektrische gereedschap, vermindert het risico van verwondingen.
- c) **Voorkom per ongeluk inschakelen. Zorg ervoor dat de schakelaar in de ,off' (uit) stand staat voordat u het gereedschap aansluit op de stroombron en/of accu, het oppakt of ronddraagt.** Wanneer u bij

het dragen van het gereedschap uw vinger op de schakelaar houdt of wanneer u het gereedschap per ongeluk inschakelt, kan dat leiden tot ongevallen.

- d) **Verwijder instelgereedschappen of schroef sleutels voordat u het gereedschap inschakelt.** Een instelgereedschap of sleutel in een draaiend deel van het gereedschap kan leiden tot verwondingen.
- e) **Reik niet te ver. Zorg er altijd voor dat u stevig staat en in evenwicht blijft.** Daardoor kunt u het gereedschap beter onder controle houden in onverwachte situaties.
- f) **Draag geschikte kleding. Draag geen loshangende kleding of sieraden. Houd haren, kleding en handschoenen uit de buurt van bewegende delen.** Loshangende kleding, sieraden en lange haren kunnen door bewegende delen worden meegenomen.
- g) **Wanneer stofafzuigings- of stofopvangvoorzieningen kunnen worden gemonteerd, dient u zich ervan te verzekeren dat deze zijn aangesloten en juist worden gebruikt.** Het gebruik van stofopvangvoorzieningen beperkt het gevaar door stof.

### 4) GEBUIK EN VERZORGING VAN ELEKTRISCH GEREEDSCHAP

- a) **Overbelast het gereedschap niet. Gebruik voor uw toepassing het daarvoor bestemde elektrische gereedschap.** Met het geschikte elektrische gereedschap werkt u beter en veiliger binnen het aangegeven capaciteitsbereik.
- b) **Gebruik geen elektrisch gereedschap waarvan de schakelaar defect is.** Elektrisch gereedschap dat niet meer kan worden in- of uitgeschakeld, is gevaarlijk en moet worden gerepareerd.
- c) **Trek de stekker uit het stopcontact en/ of verwijder de accu uit het elektrisch gereedschap voordat u het gereedschap instelt, accessoires verwisselt of het gereedschap opbergt.** Met deze voorzorgsmaatregel voorkomt u onbedoeld starten van het gereedschap.
- d) **Bewaar niet-gebruikte elektrische gereedschappen buiten bereik van kinderen. Laat het gereedschap niet gebruiken door personen die er niet vertrouwd mee zijn en deze aanwijzingen niet hebben gelezen.** Elektrische gereedschappen zijn gevaarlijk wanneer deze worden gebruikt door onervaren personen.

- e) **Verzorg het gereedschap zorgvuldig. Controleer of bewegende delen van het gereedschap correct functioneren en niet klemmen, en of er onderdelen zodanig zijn gebroken of beschadigd dat de werking van het gereedschap nadelig wordt beïnvloed. Laat beschadigde delen repareren voordat u het gereedschap gebruikt.** Veel ongevallen worden veroorzaakt door slecht onderhouden elektrisch gereedschap.
- f) **Houd snijdende inzetgereedschappen scherp en schoon.** Zorgvuldig onderhouden snijdende inzetgereedschappen met scherpe snijkanten klemmen minder snel vast en zijn gemakkelijker te geleiden.
- g) **Gebruik het elektrisch gereedschap, de accessoires en gereedschapsonderdelen, etc. in overeenstemming met deze instructies, waarbij u rekening houdt met de werkomstandigheden en de uit te voeren werkzaamheden.** Het gebruik van elektrische gereedschappen voor andere dan de bedoelde toepassingen kan leiden tot gevaarlijke situaties.

#### 5) SERVICE

- a) **Laat het gereedschap alleen repareren door gekwalificeerd en vakkundig personeel en alleen met originele vervangingsonderdelen.** Daarmee wordt de veiligheid van het gereedschap gewaarborgd.

### Anvullende specifieke veiligheidsregels voor decoupeerzagen

- **Houd het gereedschap vast bij de geïsoleerde greepoppervlakken als u een handeling uitvoert waarbij het snijdende inzetgereedschap met onzichtbare draden of met het eigen snoer in aanraking kan komen.** Zaagaccessoires die in contact komen met bedrading die onder stroom staat kunnen metalen onderdelen van het gereedschap onder stroom zetten en de gebruiker een elektrische schok geven.
- **Houd het gereedschap alleen vast aan geïsoleerde oppervlakken als u een handeling uitvoert waarbij het zaaggereedschap in contact kan komen met verborgen bedrading.** Contact met een draad onder spanning zal de blootgestelde metalen delen van het gereedschap onder spanning zetten en de gebruiker een schok geven.
- **Trek het zaagblad pas uit de zaagsnede (de sleuf die ontstaat door het zagen) als**

#### **de motor volledig tot stilstand is gekomen.**

Een draaiend zaagblad kan tegen het werkstuk stoten waardoor het zaagblad breekt of het werkstuk beschadigt of u de controle verliest en mogelijk persoonlijk letsel oploopt.

- **Houd de handgrepen droog, schoon en vrij van olie en vet.** U heeft dan een betere controle over het gereedschap.
- **Houd bladen scherp.** Wanneer zaagbladen scherp zijn, kan dat ertoe leiden dat ze slingeren en onder druk vastlopen.
- **Maak uw gereedschap vaak schoon, vooral na zwaar werk.** Stof en slijpsel dat metalen deeltjes bevat, zet zich vaak vast op oppervlakken binnen in het gereedschap en dat zou kunnen leiden tot een elektrische schok.
- **Werk niet lang achtereen met dit gereedschap.** Trillingen die worden veroorzaakt door het werken met dit gereedschap kunnen permanent letsel aan vingers, handen en armen veroorzaken. Gebruik handschoenen voor het opvangen van trillingen, las regelmatig een rustperiode in en werk per dag slechts een beperkte tijd.

### Overige risico's

Zelfs als de veiligheidsvoorschriften in acht worden genomen en de veiligheidsvoorzieningen worden gebruikt, kunnen bepaalde risico's niet worden uitgesloten. Dit zijn:

- Gehoorbeschadiging.
- Risico op persoonlijk letsel door rondvliegende deeltjes.
- Risico op brandwonden omdat accessoires tijdens het gebruik heet worden.
- Risico op persoonlijk letsel als gevolg van langdurig gebruik.

### Markeringen op het gereedschap

Op het apparaat worden de volgende pictogrammen weergegeven:



Lees vóór gebruik de instructiehandleiding.



Draag gehoorbescherming.



Draag oogbescherming.

#### POSITIE DATUMCODE (AFB. 1)

De datumcode (O), die ook het jaar van fabricage bevat, is in de behuizing geprint.



Voorbeeld:

2015 XX XX  
Jaar van fabricage

## Inhoud van de verpakking

De verpakking bevat:

- 1 Decoupeerzaag
- 1 Torx-sleutel
- 1 Gebruiksaanwijzing

### ALLEEN DW341K & DW343K:

- 1 Zaagblad
- 1 Anti-kraszoolbedekking
- 1 Stofafzuigscherm
- 1 Stofafzuigingsadapter
- 1 Gereedschapskoffer
- *Controleer of het gereedschap, de onderdelen of accessoires mogelijk zijn beschadigd tijdens het transport.*
- *Neem de tijd om deze handleiding grondig door te lezen en te begrijpen voordat u de apparatuur gebruikt.*

## Beschrijving (Afb. 1)



**WAARSCHUWING:** *Breng geen wijzigingen aan in het elektrisch gereedschap of een onderdeel ervan. Dit kan schade of persoonlijk letsel tot gevolg hebben.*

- A. Aan-/uitschakelaar
- B. Vergrendelingsknop
- C. Kiezer snelheidsregeling
- D. Zaagselblazer
- E. Zaagbladgrendel
- F. Vingerbescherming
- G. Zaagbladhouder
- H. Geleidingsroller
- I. Zool
- J. Schakelknop voor pendelbeweging

### GEBRUIKSDOEL

Uw decoupeerzaag is ontworpen voor het professioneel zagen van hout, staal, aluminium, kunststof en keramisch materiaal.

**NIET** gebruiken bij natte omstandigheden of in de aanwezigheid van ontvlambare vloeistoffen of gassen.

Deze decoupeerzagen zijn professioneel elektrisch gereedschap.

**LAAT GEEN** kinderen in contact komen met het gereedschap. Toezicht is vereist als onervaren gebruikers dit gereedschap bedienen.

- Dit product is niet bedoeld voor gebruik door personen (waaronder kinderen) die verminderde fysieke, zintuiglijke of psychische mogelijkheden hebben; wanneer sprake is van gebrek aan ervaring, kennis of vaardigheden is gebruik alleen toegestaan onder toezicht van een persoon die verantwoordelijk is voor de veiligheid van gebruikers. Laat nooit kinderen alleen met dit product.

## Elektrische veiligheid

De elektrische motor is slechts voor één voltage ontworpen. Controleer altijd of het voltage van de accu overeenkomt met de voltage op het typeplaatje.



Uw DEWALT-gereedschap is dubbel geïsoleerd in overeenstemming met EN 60745; daarom is geen aarding nodig.

Als het stroom snoer is beschadigd, moet het worden vervangen door een speciaal geprepareerd snoer dat leverbaar is via de DEWALT-servicedienst.

## Een verlengsnoer gebruiken

Als een verlengsnoer nodig is, gebruik dan een goedgekeurd drieadrig verlengsnoer die geschikt is voor het opgenomen vermogen van dit gereedschap (zie **Technische gegevens**). De minimumafmeting van de geleider is 1,5 mm<sup>2</sup>; de maximale lengte is 30 m.

Als u een haspel gebruikt, moet u het snoer altijd volledig afrollen.

## MONTAGE EN AANPASSINGEN



**WAARSCHUWING:** *Beperk het risico van letsel, zet de unit uit en trek de stekker uit het stopcontact voordat u accessoires plaatst of verwijdert, voordat u aanpassingen aanbrengt of een andere opstelling kiest of wanneer u reparaties uitvoert. Zorg ervoor dat de aan/uit-schakelaar in de stand OFF staat. Een onbedoelde inschakeling kan letsel tot gevolg hebben.*

## Het zaagblad plaatsen en verwijderen (afb. 2)

Met het sleutelvrije zaagbladwisselsysteem kunt u snel en gemakkelijk zaagbladen wisselen.

1. Open de zaagbladhouder (G) door de zaagbladgrendel geheel terug te trekken (E).

2. Steek het zaagblad in de zaagbladhouder (G) door de achterzijde van het zaagblad in de groef van de geleidingsroller (H) te voeren.
3. Maak de zaagbladgrendel los (E).
4. U kunt het zaagblad uitnemen door de zaagbladgrendel geheel terug te trekken en het zaagblad uit de houder te trekken.

### De afschuinhoek instellen (afb. 3)

Met de verstelbare zaagschoen (I) kunt u linksom en rechtsom afschuinhoeken van 45° zagen. De schaalverdeling van het afschuinen heeft voorkeuzeposities op 0° en 45°.

1. Draai de schroeven (K) los met de meegeleverde sleutel.
2. Schuif de schoen (I) naar het zaagblad toe.
3. Kantel de schoen en stel met behulp van de schaalverdeling de gewenste afschuinhoek in.
4. Draai de schroeven vast.

### De pendelslag instellen (afb. 1)

De verstelbare pendelslag garandeert een perfecte zaagslag voor verschillende materialen. Schuif de selectieschakelaar (J) in de gewenste positie en raadpleeg daarvoor onderstaande tabel. U kunt de selectieschakelaar tijdens het zagen bedienen.

Pos.	Hout	Metaal	Kunststoffen
2	Snel zagen	-	PVC
2	Dikke werkstukken	-	Fiberglas Acryl
1	Gelaagd hout Spaanplaat	Aluminium Niet-ijzerhoudend	-
0	Dunne werkstukken Fijn zagen	Plaatmetaal	-

### De kunststof anti-kras schoenafdekking monteren (afb. 4)

De anti-kras schoenafdekking (L) vermindert beschadiging van het oppervlak van (kwetsbare) werkstukken.

Klik de afdekking op de schoen, zoals wordt getoond.

### Stofafzuiging (afb. 5)

De adapter voor stofafzuiging (M) helpt in combinatie met het stofafzuigingscherm (N) het stof af te voeren van het oppervlak van het werkstuk, wanneer u een aansluiting maakt met een geschikt stofafzuigingssysteem.

1. Plaats het stofafzuigingscherm (N) tussen de vingerbescherming (F) totdat het op zijn plaats klikt.
2. Installeer de adapter voor stofafzuiging (M) op het gereedschap, zoals afgebeeld.
3. Sluit de slang van een gepast stofafzuigingssysteem aan op de adapter.



**WAARSCHUWING:** U kunt, als u dat wilt, een systeem voor stofafzuiging aansluiten dat is ontworpen in overeenstemming met de geldende richtlijnen voor stofemissie.



**WAARSCHUWING:** Gebruik geen stofafzuigingssysteem zonder een goede vonkbeveiliging bij het zagen van metaal.

## GEBRUIK

### Gebruiksaanwijzing



**WAARSCHUWING:** houd u altijd aan de veiligheidsinstructies en geldende voorschriften.



**WAARSCHUWING:** Beperk het risico van ernstig persoonlijk letsel, schakel het gereedschap uit en trek de stekker uit het stopcontact voordat u aanpassingen uitvoert of hulpstukken of accessoires losneemt/installeert.



**WAARSCHUWING:**

- Het is belangrijk dat u het werkstuk goed vastzet. Verwijder spijkers, schroeven en ander bevestigingsmateriaal voordat het zaagblad zou kunnen worden beschadigd.
- Controleer dat er voldoende ruimte is voor het zaagblad onder het werkstuk. Zaag geen materialen die dikker zijn dan de maximale zaagdiepte van het zaagblad.
- Gebruik alleen scherpe zaagbladen. Verwijder beschadigde of gebogen zaagbladen onmiddellijk.
- Gebruik het gereedschap niet voor het zagen van leidingen of buizen.
- Gebruik het gereedschap nooit zonder een zaagblad.
- U bereikt optimale resultaten wanneer u het gereedschap gelijkmatig en met een constante snelheid over het werkstuk beweegt. Oefen geen zijwaartse druk uit op het zaagblad. Houd de schoen vlak op het werkstuk

en leid het snoer weg in lijn met het gereedschap. Duw het gereedschap voorzichtig naar voren wanneer u bochten, cirkels of andere ronde vormen zaagt.

- *Neem het zaagblad pas uit het werkstuk wanneer het gereedschap tot stilstand is gekomen. Na het zagen kan het zaagblad zeer heet zijn. Raak het niet aan.*

## Juiste handpositie (afb. 1, 8)



**WAARSCHUWING:** *Beperk het risico op ernstig persoonlijk letsel, plaats **ALTIJD** uw handen in de juiste positie, zoals afgebeeld.*



**WAARSCHUWING:** *Beperk het risico op ernstig persoonlijk letsel, houd het gereedschap **ALTIJD** stevig vast, zodat u bent voorbereid op een plotselinge terugslag.*

Voor een juiste positie van de handen zet u één hand op de voorste handgreep (S) en de andere op de hoofdhandgreep (R) of één hand op de hoofdhandgreep (R).

## In- en uitschakelen (afb. 1)

### DW341K

U kunt de machine in werking zetten door op de Aan/uit-schakelaar te drukken (A).

U kunt het gereedschap zonder onderbreking gebruiken als u de schakelaar (A) naar beneden gedrukt houdt, op de vergrendelknop (B) drukt en de schakelaar loslaat.

U laat het gereedschap stoppen door de schakelaar los te laten.

U kunt het gereedschap dat ononderbroken werkt, laten stoppen door kort op de schakelaar te drukken en deze los te laten. Schakel het gereedschap altijd uit wanneer het werk is voltooid en voordat u de stekker uit het stopcontact trekt.

### DW343K

1. U kunt de machine in werking zetten door de Aan/uit-schakelaar (A) naar voren te drukken.
2. U kunt de machine laten stoppen door de Aan/Uit-schakelaar naar achteren te schuiven. Schakel het gereedschap altijd uit wanneer het werk is voltooid en voordat u de stekker uit het stopcontact trekt.

## De elektronische zaagsnelheid instellen (afb. 6, 7)

### DW341K (AFB. 6)

De zaagsnelheid varieert afhankelijk van de druk die wordt uitgeoefend op de Aan/uit-schakelaar (A).

U kunt de zaagsnelheid vooraf instellen door de kiezer (C) naar het gewenste niveau te draaien. Hoe hoger de frequentie, des te hoger de zaagsnelheid. De gewenste instelling is afhankelijk van de dikte en de aard van het materiaal.

Gebruik hoge snelheden voor het zagen van zachte materialen zoals hout. Gebruik lage snelheden voor het zagen van metaal.

### DW343K (AFB. 7)

Met de kiezer snelheidsregeling (C) kunt u het gewenste snelheidsbereik van tevoren instellen.

Draai de kiezer voor de elektronische snelheidsregeling naar het gewenste niveau. De gewenste instelling is afhankelijk van de dikte en de aard van het materiaal.

Gebruik hoge snelheden voor het zagen van zachte materialen zoals hout. Gebruik lage snelheden voor het zagen van metaal.



**WAARSCHUWING:** *Laat het gereedschap, na gebruik bij lage snelheden gedurende een langere periode, ongeveer drie minuten werken op de maximale onbelaste snelheid.*

## Zagen in hout

1. Teken een zaaglijn als dat nodig is.
2. Schakel de machine in.
3. Houd het gereedschap tegen het werkstuk en volg de lijn.
4. U kunt parallel aan de rand van het werkstuk zagen wanneer u een parallelle langsgeleiding plaatst en uw decoupeerzaag langs het werkstuk leidt, zoals in afbeelding 9 wordt getoond.

## In hout zagen met behulp van een richtgat

1. Teken een zaaglijn als dat nodig is.
2. Boor een gat (Ø min. 12 mm) en steek het zaagblad erin.
3. Schakel de machine in.
4. Volg de lijn.
5. Installeer voor het zagen van volkomen ronde vormen de cirkelgeleider en stel deze in op de gewenste omtrek (afb. 10).

## Naar een uitstekende punt toezagen (afb. 1, 11)

1. Zaag met een conventioneel zaagblad naar de uitstekende rand.
2. Maak de zaagsnede af met een vlak zaagblad.



## Stofafzuiging (afb. 5)

Wanneer het gereedschap gedurende lange tijd binnenshuis wordt gebruikt, gebruik dan een geschikt stofafzuigstelsel dat is ontworpen in overeenstemming met de geldende richtlijnen ten aanzien van de stofemissie.

## Zagen in metaal

1. Selecteer een geschikt zaagblad.
2. Ga te werk als hierboven wordt beschreven.



**WAARSCHUWING:** Gebruik een koelmiddel (snijolie) zodat het zaagblad of het werkstuk niet oververhit raken.

## ONDERHOUD

Uw elektrisch gereedschap van DEWALT is ontworpen voor gebruik gedurende lange tijd met een minimum aan onderhoud. U kunt het gereedschap naar volle tevredenheid blijven gebruiken als u voor correct onderhoud zorgt en het gereedschap regelmatig schoonmaakt.



**WAARSCHUWING:** *Beperk het risico van letsel, zet de unit uit en trek de stekker uit het stopcontact voordat u accessoires plaatst of verwijdert, voordat u aanpassingen aanbrengt of een andere opstelling kiest of wanneer u reparaties uitvoert. Zorg ervoor dat de aan/uit-schakelaar in de stand OFF staat. Een onbedoelde inschakeling kan letsel tot gevolg hebben.*

Aan de lader en de accu kan geen onderhoud worden verricht.



## Smearing

Uw elektrische gereedschap heeft geen aanvullende smearing nodig.

Breng met regelmatige tussenpozen een druppel olie aan op de geleidingsroller (H) zodat vastlopen wordt voorkomen.



## Reinigen



**WAARSCHUWING:** *Blaas vuil en stof uit de hoofdbehuizing met droge lucht, zo vaak u ziet dat vuil zich in en rond de luchtopeningen ophoopt. Draag goedgekeurde oogbescherming en een goedgekeurd stofmasker als u deze procedure uitvoert.*



**WAARSCHUWING:** *Gebruik nooit oplosmiddelen of andere bijtende chemicaliën voor het reinigen van niet-metalen onderdelen van het gereedschap. Deze chemicaliën verzwakken de materialen die in deze onderdelen worden gebruikt. Reinig het apparaat uitsluitend met een milde zeep en een vochtige doek. Zorg dat er nooit enige vloeistof in het gereedschap komt; dompel nooit enig onderdeel van het gereedschap in een vloeistof.*

## Optionele accessoires



**WAARSCHUWING:** *Omdat accessoires die niet door DEWALT worden aangeboden, niet op dit product zijn getest, kan het gebruik van dergelijke accessoires op dit gereedschap gevaarlijk zijn. Beperk het risico van letsel, gebruik alleen door DEWALT aanbevolen accessoires met dit product.*

Raadpleeg uw dealer voor verdere informatie over de juiste accessoires.

- DE3241 Parallele langsgeleiding
- DE3242 Cirkelgeleider
- DT2048 Fijngetand zaagblad
- DT2075 Grofgetand zaagblad
- DT2160 Metaalzaagblad
- DT2074 Vlakzaagblad

## Bescherming van het milieu



Gescheiden afvalinzameling. Dit product mag niet bij het normale huishoudelijke afval worden aangeboden.

Als u op een dag bemerkt dat uw DEWALT product vervangen dient te worden of dat u er verder geen gebruik meer van maakt, mag u het niet als normaal huishoudelijk afval aanbieden. Bied dit product aan bij de gescheiden afvalinzameling.



Gescheiden inzameling van gebruikte producten of verpakkingen maakt het mogelijk dat materiaal kan worden gerecycled en nogmaals gebruikt. Het hergebruik van gerecycled materiaal helpt milieuvuiling te voorkomen en vermindert de vraag naar grondstoffen.

Plaatselijke bepalingen voorzien mogelijk in de gescheiden inzameling van elektrische producten uit een huishouden, op stedelijke inzamelingspunten of bij de detailhandelaar waar u een nieuw product aanschaft.

DEWALT heeft een faciliteit voor het verzamelen van recycelen van DEWALT producten als ze eenmaal het einde van hun levensduur hebben bereikt. Stuur om van deze service gebruik te maken uw product a.u.b. terug naar iedere erkende reparateur die namens ons de verzameling op zich neemt.

U kunt de locatie van de erkende reparateur die het dichtste bij u in de buurt is opzoeken door contact op te nemen met uw plaatselijke DEWALT kantoor zoals vermeld in deze handleiding. Een lijst van erkende DEWALT reparateurs en volledige details over onze after sales service zijn ook te vinden op internet via: **[www.2helpU.com](http://www.2helpU.com)**.

# STIKKSAG

## DW341, DW343

### Gratulerer!

Du har valgt et DEWALT-verktøy. Mange års erfaring, grundig produktutvikling og innovasjon gjør DEWALT til en av de mest pålitelige partnerne for profesjonelle brukere av elektroverktøy.

### Tekniske data

		DW341	DW343
Spenning	$V_{DC}$	230	230
Type		2/3	2/3
Batteritype		Li-ion	Li-ion
Inngangseffekt	W	550	550
Utgangseffekt	W	290	290
Hastighet uten belastning	$\text{min}^{-1}$	0–3100	1900–3100
Slaglengde	mm	20	20
Sagedybde i:			
treverk	mm	85	85
aluminium	mm	20	20
stål	mm	10	10
rustfri stållegering	mm	3	3
Skråvinkel justering (l/r)		0–45°	0–45°
Vekt	kg	2,0	2,0
Støyverdier og vibrasjonsverdier (vektorsum målt fra tre retninger) i henhold til EN60745-2-11:			
$L_{pA}$ (lydtrykksnivå)	dB(A)	89	87
$L_{wA}$ (lydeffektnivå)	dB(A)	98	96
K (usikkerhet for det angitte støynivå)	dB(A)	6,0	6,0
Sagfot			
Verdi vibrasjonsutslipp $a_{h,B} =$	$\text{m/s}^2$	5,5	7,4
Usikkerhet K =	$\text{m/s}^2$	1,6	1,6
Sage metallplate			
Verdi vibrasjonsutslipp $a_{h,M} =$	$\text{m/s}^2$	5,3	7,8
Usikkerhet K =	$\text{m/s}^2$	1,5	1,6

Nivået for vibrasjonsutslipp angitt i dette informasjonsbladet er blitt målt iht. standardiserte tester gitt i EN 60745, og kan brukes til å sammenligne ett verktøy med et annet. Det kan brukes til forberedende vurdering av eksponering.



**ADVARSEL:** Angitt nivå for vibrasjonsutslipp gjelder for hovedbruksområdene for verktøyet. Dersom verktøyet brukes i andre bruksområder, med annet tilbehør eller er dårlig vedlikeholdt, kan vibrasjonsutslippene avvike. Dette kan øke eksponeringsnivået betydelig for hele arbeidsperioden.

*En vurdering av nivået for vibrasjonseksponeringen bør også tas med i beregningen når verktøyet er slått av eller når det går uten faktisk å gjøre en jobb. Dette kan redusere eksponeringsnivået betydelig for hele arbeidsperioden.*

*Sett i verk ekstra sikkerhetstiltak for å beskytte operatøren mot følgene fra vibrasjon, som f.eks.: holde vedlike verktøy og tilbehør, holde hendene varme, organisere arbeidsmonster.*

Sikringer:

Europa 230 V verktøy 10 ampere, nettstrøm

## Definisjoner: Retningslinjer for sikkerhet

Definisjonene under beskriver alvorlighetsgraden for hvert signal-ord. Vennligst les bruksanvisningen og legg merke til disse symbolene.



**FARE:** Indikerer en overhengende farlig situasjon som **vil føre til død eller alvorlige personskader** hvis den ikke avverges.



**ADVARSEL:** Indikerer en potensielt farlig situasjon som **kan føre til død eller alvorlige personskader** hvis den ikke avverges.



**FORSIKTIG:** Indikerer en overhengende farlig situasjon som **kan føre til mindre eller moderate personskader** hvis den ikke avverges.

**MERK:** Indikerer en arbeidsmåte som **ikke er relatert til personskader**, men som **kan føre til materielle skader** hvis ikke den unngås.



Betyr risiko for elektrisk støt.



Betegner fare for brann.

## OVERENSSTEMMELSESERKLÆRING MED EU

MASKINERIDIREKTIV



STIKKSAG

DW341, DW343

DEWALT erklærer at de produktene som er beskrevet under **tekniske data** er i samsvar med: 2006/42/EF, EN60745-1:2009+A11:2010, EN60745-2-2:2010.

Disse produktene er også i samsvar med direktiv 2004/108/EF (til 19/04/2016), 2014/30/EU (fra 20/04/2016) og 2011/65/EU. For mer informasjon, ta kontakt med DEWALT på følgende adresse eller se baksiden av bruksanvisningen.

Undertegnede er ansvarlig for sammenstillingen av den tekniske filen og fremsetter denne erklæringen på vegne av DEWALT.

Markus Rompel  
Teknisk direktør  
DEWALT, Richard-Klinger-Strasse 11,  
D-65510, Idstein, Tyskland  
08.06.2015



**ADVARSEL:** for å redusere skaderisiko, les bruksanvisningen.

## Generelle sikkerhetsadvarsler for elektriske verktøy



**ADVARSEL! Les alle sikkerhetsadvarsler og alle instruksjoner.** Hvis advarslene og instruksjonene ikke følges, kan det medføre elektrisk støt, brann og/eller alvorlige personskader.

### TA VARE PÅ ALLE ADVARSLER OG INSTRUKSJONER FOR FREMTIDIG BRUK

Uttrykket «elektroverktøy» i advarslene henviser til ditt strømdrevne (med ledning) elektroverktøy eller ditt batteridrevne (uten ledning) elektroverktøy.

#### 1) SIKKERHET I ARBEIDSRÅDET

- Hold arbeidsområdet rent og godt opplyst. Rotete eller mørke områder fører lett til ulykker.
- Ikke arbeid med elektroverktøy i eksplosjonsfarlige omgivelser – der det befinner seg brennbare væsker, gass eller støv. Elektroverktøy forårsaker gnister som kan antenne støv eller gass/damp.
- Hold barn og andre personer unna når du bruker et elektroverktøy. Hvis du blir forstyrret under arbeidet, kan du miste kontrollen.

#### 2) ELEKTRISK SIKKERHET

- Støpselet til elektroverktøy må passe i stikkkontakten. Støpselet må ikke forandres på noen som helst måte. Ikke bruk adapterstøpsler sammen med jordede elektroverktøy. Bruk av originale støpsler og passende stikkontakter reduserer risikoen for elektrisk støt.
- Unngå kroppskontakt med jordede overflater som rør, radiatorer, komfyrer og kjøleskap. Det er større fare for elektrisk støt dersom kroppen din er jordet.
- Hold elektroverktøy unna regn eller fuktighet. Dersom det kommer vann i et elektroverktøy, øker faren for elektrisk støt.



- d) **Unngå uforsvarlig behandling av ledningen. Bruk aldri ledningen til å bære eller trekke elektroverktøyet eller til å trekke ut støpselet. Hold ledningen unna varme, olje, skarpe kanter eller bevegelige deler.** Skadde eller sammenflokede ledninger øker risikoen for elektrisk støt.
- e) **Når du bruker et elektroverktøy utendørs, må du bruke en skjoteledning som er egnet for utendørs bruk,** reduseres risikoen for elektrisk støt.
- f) **Hvis du ikke kan unngå å bruke et elektroverktøy på et fuktig sted, bruker du strømforsyning som er beskyttet med jordfeilbryter.** Bruk av jordfeilbryter reduserer risikoen for elektrisk støt.

### 3) PERSONLIG SIKKERHET

- a) **Vær oppmerksom, pass på hva du gjør, og vis formuft når du arbeider med et elektroverktøy. Ikke bruk elektroverktøy når du er trett eller er påvirket av narkotika, alkohol eller medikamenter.** Et øyeblikks uoppmerksomhet under bruk av verktøyet kan føre til alvorlige personskader.
- b) **Bruk personlig verneutstyr. Bruk alltid vernebriller.** Bruk av personlig verneutstyr, for eksempel støvmaske, sklisikre vernesko, hjelm eller hørselvern som passer til forholdene, reduserer risikoen for personskader.
- c) **Forhindre utilsiktet start. Sikre at bryteren er i av-stillingen før du kobler til strømkilden og/eller batteripakken, plukker opp eller bærer verktøyet.** Det kan føre til ulykker hvis du bærer elektroverktøyet med fingeren på bryteren, eller setter strøm på verktøyet når bryteren står på.
- d) **Fjern eventuelle innstillingsverktøy eller skruverktøy før du slår på elektroverktøyet.** Et skruverktøy eller en nøkkel som fortsatt er festet til en roterende del av elektroverktøyet, kan føre til personskade.
- e) **Ikke strekk deg for langt. Pass på at du alltid har sikkert fotfeste og god balanse.** Da kan du kontrollere elektroverktøyet bedre i uventede situasjoner.
- f) **Bruk alltid egnede klær. Ikke bruk løstsittende klær eller smykker. Hold hår, klær og hansker unna bevegelige deler.** Løstsittende tøy, smykker eller langt hår kan bli sittende fast i bevegelige deler.
- g) **Hvis det kan monteres støvavsug- og oppsamlingsinnretninger, må du forvise deg om at disse er tilkoblet og brukes på**

**riktig måte.** Bruk av støvoppsamling kan redusere faren i forbindelse med støv.

### 4) BRUK OG VEDLIKEHOLD AV ELEKTRISKE VERKTØY

- a) **Ikke bruk makt på elektroverktøyet. Bruk riktig elektroverktøy for bruksområdet.** Med et passende elektroverktøy arbeider du bedre og sikrere med den farten det er beregnet for.
- b) **Ikke bruk elektroverktøyet hvis du ikke kan slå det på og av med bryteren.** Et elektroverktøy som ikke kan kontrolleres med bryteren, er farlig og må repareres.
- c) **Trekk støpselet ut av stikkkontakten og/eller koble fra batteripakken på elektroverktøyet før du utfører innstillinger, bytter tilbehør eller legger elektroverktøyet bort.** Disse forebyggende sikkerhetstiltakene reduserer risikoen for utilsiktet start av elektroverktøyet.
- d) **Elektroverktøy som ikke er i bruk, må oppbevares utilgjengelig for barn. Ikke la verktøyet bli brukt av personer som ikke er fortrolig med det, eller som ikke har lest denne bruksanvisningen.** Elektroverktøy er farlige når de brukes av uerfarne personer.
- e) **Sørg for vedlikehold av elektroverktøy. Kontroller om bevegelige deler er feiljustert eller hemmes, om deler er skadet, og om det er andre forhold som kan innvirke på elektroverktøets funksjon. Hvis elektroverktøyet er skadet, må det repareres før bruk.** Dårlig vedlikeholdt elektroverktøy er årsaken til mange ulykker.
- f) **Hold skjæreverktøy skarpe og rene.** Godt vedlikeholdte skjæreverktøy med skarpe egger setter seg ikke så ofte fast og er lettere å føre.
- g) **Bruk elektroverktøyet, tilbehøret, bits osv. i henhold til disse instruksjonene. Ta hensyn til arbeidsforholdene og arbeidet som skal utføres.** Bruk av elektroverktøy til andre formål enn det som er angitt, kan føre til farlige situasjoner.

### 5) VEDLIKEHOLD

- a) **Elektroverktøy skal alltid repareres av kvalifisert personell og bare med originale reservedeler.** Slik opprettholdes sikkerheten ved bruk av elektroverktøyet.

## Ekstra sikkerhetsregler spesifikt for stikksager

- **Hold elektroverktøyet i de isolerte grepene når du utfører et arbeid hvor skjæreverktøyet kan komme i kontakt med skjulte ledninger eller sin egen kabel.** Kutteutstyr som kommer i kontakt med en strømførende ledning, kan føre

til at eksponerte metalldele på elektroverktøyet blir strømførende, og kan gi operatøren støt.

- **Hold det elektriske verktøyet i de isolerte grebene når du utfører et arbeid hvor skjæreverktøyet kan komme i kontakt med skjulte ledninger. Kontakt med en strømførende ledning kan føre til at eksponerte metalldele på elektroverktøyet blir strømførende, og kan gi brukeren elektrisk støt.**
- **La motoren stoppe helt før du trekker ut bladet fra sagsnittet (det utsagede sporet).** Et blad i bevegelse kan slå inn i arbeidsstykket og føre til knekt blad, skade på arbeidsstykket og mulig personskade.
- **Hold håndtakene tørre, rene og frie for olje og fett.** Dette gir deg bedre kontroll på verktøyet.
- **Hold bladene skarpe.** Sløve blad kan føre til at sagen svinger ut eller staller under trykk.
- **Rengjør verktøyet ofte, spesielt etter tung bruk.** Støv og smuss som inneholder metallpartikler kan ofte samle seg på innvendige flater og kan føre til fare for elektrisk støt.
- **Ikke bruk dette verktøyet lenge av gangen.** Vibrasjon på grunn av bruken av dette verktøyet kan føre til skader på fingre, hender og armer. Bruk hansker for å gi ekstra demping, ta ekstra hvileperioder og begrenns daglig bruk.

## Restrisikoer

Selv om de relevante sikkerhetsbestemmelsene blir fulgt, og sikkerhetstiltakene blir gjennomført, kan visse gjenværende risikoer ikke unngås. De er:

- Svekket hørsel.
- Fare for personskade pga. flygende partikler.
- Fare for brannskader fordi utstyr blir varmt under bruk.
- Fare for personskade ved langvarig bruk.

## Merking på verktøyet

Følgende symboler vises på verktøyet:



Les bruksanvisningen før bruk.



Bruk hørselvern.



Bruk vernebriller.

## DATOKODE Plassering (FIG. 1)

Datokode (O), som også inkluderer produksjonsåret, er trykket på huset.

Eksempel:

2015 XX XX

Produksjonsår

## Pakkens innhold

Pakken inneholder:

- 1 Stikksag
- 1 Stjernemøkkel
- 1 Bruksanvisning

### KUN DW341K & DW343K:

- 1 Sagblad
- 1 Anti-ripe skodeksel
- 1 Støvsugerskjerm
- 1 Støvtutaksadapter
- 1 Koffert

- Kontroller for skader på verktøy, deler eller tilbehør som kan ha oppstått under transporten.
- Ta deg tid til å lese grundig og forstå denne bruksanvisningen før bruk.

## Beskrivelse (Fig. 1)



**ADVARSEL:** Modifiser aldri det elektriske verktøyet eller noen del av det. Det kan føre til materielle skader eller personskader.

- A. Av/på-bryter
- B. Låseknapp
- C. Hastighetskontrollhjul
- D. Sagstøv-blåser
- E. Bladklinke
- F. Fingerbeskyttelse
- G. Bladholder
- H. Styreulle
- I. Fot
- J. Velger for pendelbevegelse

### TILTENKT BRUK

Stikksagen er designet for profesjonell saging av tre, stål, aluminium, plast og keramiske materialer.

**MÅ IKKE** brukes under våte forhold eller i nærheten av antennelige væsker eller gasser.

Disse stikksager er profesjonelle elektroverktøy.

**IKKE** la barn komme i kontakt med verktøyet.

Tilsyn er nødvendig når uerfarne brukere skal bruke dette verktøyet.

- Dette produktet er ikke ment for bruk av personer (inkludert barn) med reduserte fysiske, sensoriske eller mentale evner, eller mangel på erfaring og kunnskap, med mindre de får tilsyn av en person ansvarlig for deres sikkerhet. Barn skal aldri forlates alene med dette produktet.

## Elektrisk sikkerhet

Den elektriske motoren er designet for kun en spenning. Kontroller alltid at batteripakkens spenning stemmer med spenningen på typeskiltet.



Ditt DEWALT-verktøy er dobbeltisolert i samsvar med EN 60745. Det trenger derfor ikke noen jordledning.

Dersom strømkabelen er skadet må den byttes ut med en spesielt produsert strømkabel fra DEWALT-serviceorganisasjon.

## Bruk av skjøteledning

Hvis man trenger en skjøteledning, bruk en godkjent tre-leder skjøteledning egnet for verktøyetstrømningang (se **Tekniske data**). Minimum størrelse på lederen er 1,5 mm<sup>2</sup> og maksimum lengde er 30 m.

Når du bruker kabelsnelle, må du alltid rulle ut kabelen helt.

## MONTERING OG JUSTERING



**ADVARSEL!** For å redusere risikoen for personskade, slå av verktøyet og kople det fra strømkilden før du fjerner/installerer tilleggsutstyr eller tilbehør og før du foretar eventuelle justeringer eller endringer i oppsett eller ved reparasjon. Kontroller at utløserbryteren er i stillingen OFF (AV). Utisiktet start kan føre til personskader.

## Montering og fjerning av et sagblad (Fig. 2)

Det verktøyfrie bladbyttesystemet sikrer rask og enkel bytting av sagblader.

1. Åpne bladholderen (G) ved å trekke bladlåsen (E) helt tilbake.
2. Sett sagbladet inn i bladholderen (G) og styr bakparten av bladet i styrerullens renne (H).
3. Slipp bladlåsen (E).
4. For å fjerne sagbladet, trekk bladlåsen helt tilbake og dra bladet ut av holderen.

## Stille inn skråvinkelen (Fig. 3)

Den justerbare skoen (I) muliggjør saging av venstre og høyre skråvinkler opp til 45°. Skråvinkelskalaen har forhåndsinnstillinger på 0° og 45°.

1. Løsne skruene (K) ved bruk av medfølgende skrunøkkelen.
2. Skyv skoen (I) mot sagbladet.
3. Vipp skoen og still inn ønsket skråvinkel ved bruk av skalaen.
4. Stram skruene.

## Innstilling av pendelslaget (Fig. 1)

Det justerbare pendelslaget garanterer et perfekt kappeslag for forskjellige materialer.

Skyv velgeren (J) til ønsket posisjon ved hjelp av tabellen nedenfor. Velgeren kan håndteres under bruk.

Pos.	Tre	Metall	Plast
2	Raske kutt	-	PVC
2	Tykke arbeidsstykker	-	Glassfiber Akryl
1	Kryssfiner Sponplater	Aluminium Ikke-jernholdig	-
0	Tynne arbeidsstykker Finsaging	Blikk	-

## Montering av anti-ripe skodeksel av plast (Fig. 4)

Antiripe skodekselet (L) reduserer skade på overflaten av (ømfintlige) arbeidsstykker.

Smekk dekselet på skoen som vist.

## Støvsuging (Fig. 5)

Adapter til støvsuger (M) sammen med skjermen til støvsuger (N) bidrar til fjerning av støv fra arbeidsstykkets overflate når koblet til egnet støvsugersystem.

1. Plasser adapteren til støvsuger (N) mellom fingerbeskytteren (F) til den smekker på plass med et klikk.
2. Sett adapteren til støvsuger (M) på verktøyet som vist.
3. Koble slangen til et egnet støvsugersystem til adapteren.



**ADVARSEL!** Ved behov, koble til et støvsugersystem designet i samsvar med gjeldende regler for støvsutslipp.



**ADVARSEL!** Ikke bruk et støvsugersystem uten ordentlig gnistbeskyttelse ved saging av metall.

## BRUK

### Bruksanvisning



**ADVARSEL!** Følg alltid sikkerhetsinstruksjoner og gjeldende bestemmelser.



**ADVARSEL:** For å redusere risikoen for alvorlig personskade, slå av verktøyet og koble det fra strømkilden før du foretar eventuelle justeringer eller fjerner/installerer tilleggsutstyr eller tilbehør.



**ADVARSEL:**

- Påse at arbeidsstykket er godt festet. Fjern spikre, skruer og andre festeelementer som kan skade bladet.
- Kontroller at det er nok plass til bladet under arbeidsstykket. Ikke kapp materialer som overskrider bladets maks. kappedybde.
- Bruk kun skarpe sagblader. Skadde eller bøydde sagbladet må fjernes med en gang.
- Ikke bruk verktøyet til saging av rør eller slanger.
- Kjør aldri verktøyet uten et sagblad.
- Beveg verktøyet jevnt over arbeidsstykket for best mulig resultat. Bruk ikke sidetrykk på sagbladet. Hold skoen flat på arbeidsstykket og hold ledningen unna på linje med verktøyet. Ved saging av kurver, sirkler eller andre runde former, trykk verktøyet forsiktig fremover.
- Vent til verktøyet har stoppet før du tar sagbladet vekk fra arbeidsstykket. Etter saging kan bladet være meget varmt. Ikke rør.

### Korrekt plassering av hendene (Fig. 1, 8)



**ADVARSEL:** For å redusere faren for alvorlig personskade, skal man **ALLTID** ha hendene i korrekt posisjon, som vist.



**ADVARSEL:** For å redusere faren for alvorlig personskade, skal man **ALLTID** holde godt fast, for å være forberedt på en plutselig reaksjon.

Riktig stilling for hendene er å ha en hånd på fronthåndtaket (S), med den andre på hovedhåndtaket (R), eller en hånd på hovedhåndtaket (R).

### Slå på og av (Fig. 1)

#### DW341K

For å bruke verktøyet, trykk på/av-bryteren (A).

For kontinuerlig drift, trykk og hold ned bryteren (A), trykk låseknappen (B) og slipp deretter bryteren.

For å stoppe verktøyet, slipp bryteren.

For å stoppe et verktøy satt til kontinuerlig drift, trykk bryteren kort inn og slipp den. Verktøyet skal alltid skruses av når arbeidet er ferdig og før du kopler fra strømtilførselen.

#### DW343K

1. For å bruke verktøyet, skyv på/av-bryteren (A) forover.
2. For å stoppe verktøyet, skyv på/av-bryteren bakover. Verktøyet skal alltid skruses av når arbeidet er ferdig og før du kopler fra strømtilførselen.

### Stille inn den elektroniske kappehastigheten (Fig. 6, 7)

#### DW341K (FIG. 6)

Kappehastigheten varierer med trykk som utøves på på/av bryteren (A).

For å forhåndsstille kappehastigheten, vri kontrollhjulet (C) til ønsket nivå. Jo høyere tall, desto høyere kappehastighet. Ønsket nivå avhenger av materialets tykkelse og type.

Bruk høye hastigheter for saging i myke materialer slik som treverk. Bruk lave hastigheter for saging i metall.

#### DW343K (FIG. 7)

Hastighetskontrollhjulet (C) kan brukes for å stille inn ønsket hastighetsområde på forhånd.

Vri den elektroniske hastighetskontrollhjulet til ønsket nivå. Ønsket nivå avhenger av materialets tykkelse og type.

Bruk høye hastigheter for saging i myke materialer slik som treverk. Bruk lave hastigheter for saging i metall.



**ADVARSEL!** Etter bruk av verktøyet over lengre tid på lave hastighetsinnstillinger, kjør det i ca. 3 minutter på maksimum ubelastet hastighet.

### Saging i tre

1. Dersom nødvendig, tegn en skjærelinje.
2. Slå på verktøyet.
3. Hold verktøyet mot arbeidsstykket og følg linjen.

4. For kapping parallelt med kanten av arbeidsstykket installer parallelanlegget og styr stikksagen langs arbeidsstykket som vist i figur 9.

## Saging i tre ved bruk av styrehull

1. Dersom nødvendig, tegn en skjærelinje.
2. Bor et hull (ø min. 12 mm) og før inn sagbladet.
3. Slå på verktøyet.
4. Følg linjen.
5. For å sage ut helt runde former, installer perfectly round shapes, installer sirkelstangen og still inn til ønsket radius (Fig. 10).

## Kapping mot en utstikkende kant (Fig. 1, 11)

1. Bruk av et vanlig blad og sag frem til den utstikkende kanten.
2. Avslutt med å bruke et blad for flush-saging.



## Støvsaging (Fig. 5)

Når verktøyet brukes i lengre perioder, bruk en passende støvavsuger som er designet i samsvar med gjeldene direktiver om støvutslipp.

## Saging i metall

1. Monter et egnet sagblad.
2. Fortsett som beskrevet ovenfor.



**ADVARSEL!** Bruk et nedkjølende smøremiddel (skjæreoelje) for å forhindre overoppvarming av sagbladet eller arbeidsstykket.

## VEDLIKEHOLD

Ditt DEWALT-elektroverktøy er designet for å brukes over lang tid med minimum vedlikehold. Det er avhengig av riktig stell og regelmessig rengjøring for å fungere som det skal til enhver tid.



**ADVARSEL:** For å redusere risikoen for personskade, slå av verktøyet og kople det fra strømkilden før du fjerner/installerer tilleggsutstyr eller tilbehør og før du foretar eventuelle justeringer eller endringer i oppsett eller ved reparasjon. Kontroller at utløserbryteren er i stillingen OFF (AV). Utsiktet start kan føre til personskader.

Laderen og batteripakken er vedlikeholdsfrie.



## Smøring

Ditt elektriske verktøy trenger ikke ekstra smøring. Drypp en dråpe olje på styrerullen (H) regelmessig for å forhindre fastkling.



## Rengjøring



**ADVARSEL!** Blås skitt og støv ut av hovedhuset med tørr luft når du ser at skitt samles inne i og rundt luftåpningene. Bruk godkjente vernebriller og godkjent støvmaske når prosedyren utføres.



**ADVARSEL!** Bruk aldri løsemidler eller sterke kjemikalier for å rengjøre ikke-metalliske deler av verktøyet. Slike kjemikalier kan svekke materialene som er brukt på disse delene. Bruk en klut som bare er fuktet med vann og en mild såpe. Aldri la noen væske trenge inn i verktøyet; aldri dypp noen del av verktøyet i en væske.

## Tilleggsutstyr



**ADVARSEL!** Bruk av annet tilleggsutstyr enn det som tilbys av DEWALT kan være farlig, ettersom disse ikke er testet sammen med dette verktøyet. For å redusere faren for personskader, bør kun DEWALT-anbefalt tilleggsutstyr brukes med dette produktet.

Kontakt forhandleren for å få mer informasjon om passende tilbehør.

- DE3241 Parallelanlegg
- DE3242 Sirkelstang
- DT2048 Fintannet blad
- DT2075 Grovtannet blad
- DT2160 Metall skjærebland
- DT2074 Flush-blad

## Beskyttelse av miljøet



Separat innsamling. Dette produktet må ikke kastes sammen med vanlig husholdningsavfall.

Dersom du en dag skulle finne ut at ditt DEWALT produkt må erstattes, eller dersom det ikke lenger trenges av deg, skal det ikke kastes sammen med husholdningsavfallet. Gjør dette produktet tilgjengelig for separat innsamling.



Separat innsamling av brukte produkter og innpakning gjør at materialene kan resirkuleres og brukes om igjen. Gjenbruk av resirkulert materiale hjelper til med å hindre miljøforurensning og reduserer etterspørselen etter råmateriale.

Lokale forskrifter kan ha separat innsamling av elektriske produkter fra husholdningen ved kommunale søppelfyllinger eller hos forhandleren der du kjøper et nytt produkt.

DEWALT har en ordning for å samle inn og resirkulere DEWALT produkter når de har nådd slutten på livsløpet. For å benytte deg av denne tjenesten, vennligst returner produktet til en autorisert reparatør som vil samle dem inn på vegne av oss.

Du kan finne nærmeste autoriserte reparatør ved å ta kontakt med dit lokale DEWALT-kontor på den adressen som du finner i denne brukerhåndboken. Alternativt er en liste over autoriserte DEWALT-reparatører og alle detaljer om service etter salg og kontakter tilgjengelig på Internett på:

**[www.2helpU.com](http://www.2helpU.com)**.

# SERRA DE VAIVÉM

## DW341, DW343

### Parabéns!

Optou por uma ferramenta da DEWALT. Longos anos de experiência, um desenvolvimento meticoloso dos seus produtos e um grande espírito de inovação são apenas alguns dos argumentos que fazem da DEWALT um dos parceiros de maior confiança dos utilizadores de ferramentas elétricas profissionais.

### Dados técnicos

		DW341	DW343
Tensão	$V_{cc}$	230	230
Tipo		2/3	2/3
Entrada de alimentação	W	550	550
Saída de alimentação	W	290	290
Velocidade sem carga	$\text{min}^{-1}$	0-3100	1900-3100
Curso	mm	20	20
Profundidade de corte em:			
madeira	mm	85	85
alumínio	mm	20	20
aço	mm	10	10
em liga de aço inoxidável	mm	3	3
Ângulo de corte em bisel (à esquerda e à direita)		0-45°	0-45°
Peso	kg	2.0	2.0
Valores de ruído e vibração (soma vetorial triaxial) de acordo com a EN60745-2-11:			
$L_{pA}$ (nível de emissão de pressão sonora)	dB(A)	89	87
$L_{WA}$ (nível de potência acústica)	dB(A)	98	96
K (variabilidade do nível acústico indicado)	dB(A)	6.0	6.0
Tábua de corte			
Valor de emissão das vibrações $a_{h,B} =$	$\text{m/s}^2$	5.5	7.4
Incerteza K =	$\text{m/s}^2$	1.6	1.6
Corte de chapa metálica			
Valor de emissão das vibrações $a_{h,M} =$	$\text{m/s}^2$	5.3	7.8
Incerteza K =	$\text{m/s}^2$	1.5	1.6

O nível de emissão de vibrações indicado nesta ficha de informações foi medido em conformidade com um teste padrão estabelecido pela norma EN60745 e poderá ser utilizado para comparar ferramentas. Por conseguinte, este nível poderá ser utilizado para uma avaliação preliminar da exposição às vibrações.



**AVISO:** o nível de emissão de vibrações declarado diz respeito às principais aplicações da ferramenta. No entanto, se a ferramenta for utilizada para outras aplicações ou com outros acessórios, ou tiver uma manutenção insuficiente, o nível de emissão de vibrações poderá ser diferente. Isto poderá aumentar

significativamente o nível de exposição às vibrações ao longo do período total de trabalho.

Além disso, a estimativa do nível de exposição às vibrações também deverá ter em conta o número de vezes que a ferramenta é desligada ou está em funcionamento, mas sem executar tarefas. Isto poderá reduzir significativamente o nível de exposição às vibrações ao longo do período total de trabalho.



Identifique medidas de segurança adicionais para proteger o utilizador contra os efeitos das vibrações, tais como: efectuar uma manutenção correcta da ferramenta e dos acessórios, manter as mãos quentes e organizar padrões de trabalho.

Fusíveis:		
Europa	Ferramentas de 230V	10 Amperes, corrente eléctrica

## Definições: directrizes de Segurança

As definições abaixo descrevem o nível de gravidade de cada aviso. Leia o manual e preste atenção a estes símbolos.



**PERIGO:** indica uma situação de perigo eminente que, se não for evitada, irá resultar em morte ou ferimentos graves.



**ATENÇÃO:** indica uma situação potencialmente perigosa que, se não for evitada, poderá resultar em morte ou ferimentos graves.



**CUIDADO:** indica uma situação de perigo eminente que, se não for evitada, poderá resultar em ferimentos ligeiros moderados.

**AVISO:** indica uma prática não relacionada com ferimentos que, se não for evitada, poderá resultar em danos materiais.



Indica risco de choque eléctrico.



Indica risco de incêndio.

## Declaração de conformidade da CE DIRECTIVA “MÁQUINAS”



SERRA DE VAIVÉM  
DW341, DW343

A DEWALT declara que os produtos descritos em **Dados técnicos** se encontram em conformidade com: 2006/42/CE, EN60745-1:2009+A11:2010, EN60745-2-2:2010.

Estes produtos também estão em conformidade com a Directiva 2004/108/CE (até 19/04/2016), 2014/30/UE (a partir de 20/04/2016) e 2011/65/UE. Para obter mais informações, contacte a DEWALT através da morada indicada em seguida ou consulte o verso do manual.

O abaixo assinado é responsável pela compilação do ficheiro técnico e faz esta declaração em nome da DEWALT.

Markus Rompel  
Director de Engenharia  
DEWALT, Richard-Klinger-Straße 11,  
D-65510, Idstein, Alemanha

08.06.2015



**ATENÇÃO:** para reduzir o risco de ferimentos, leia o manual de instruções.

## Avisos de segurança gerais relativos a ferramentas eléctricas



**ATENÇÃO:** Leia com atenção todos os avisos de segurança e instruções. O não cumprimento dos avisos e instruções pode resultar em choque eléctrico, incêndio e/ou lesões graves.

### GUARDE TODOS OS AVISOS E INSTRUÇÕES PARA CONSULTA POSTERIOR

Em todos os avisos que se seguem, o termo “ferramenta eléctrica” refere-se à sua ferramenta alimentada pela rede eléctrica (com fios) ou por uma bateria (sem fios).

#### 1) SEGURANÇA DA ÁREA DE TRABALHO

- Mantenha a área de trabalho limpa e bem iluminada. Áreas desarrumadas ou mal iluminadas são propícias a acidentes.
- Não trabalhe com ferramentas eléctricas em áreas com risco de explosão, nas quais se encontrem líquidos, gases ou poeiras inflamáveis. As ferramentas eléctricas produzem faíscas que podem provocar a ignição de poeiras ou vapores.
- Mantenha crianças e outras pessoas afastadas durante a utilização da ferramenta eléctrica. Distrações podem provocar perda de controlo do aparelho.

#### 2) SEGURANÇA ELÉCTRICA

- A ficha da ferramenta eléctrica deve caber na tomada. A ficha não deve ser modificada de modo algum. Não utilize quaisquer fichas adaptadoras em ferramentas eléctricas com ligação à terra. Fichas sem modificações e tomadas adequadas reduzem o risco de choques eléctricos.
- Evite que o corpo entre em contacto com superfícies ligadas à terra, como tubos,

*radiadores, fogões e frigoríficos. Existe um risco elevado de choques eléctricos se o corpo estiver ligado à terra.*

- c) **As ferramentas eléctricas não podem ser expostas à chuva nem à humidade.** A penetração de água na ferramenta eléctrica aumenta o risco de choques eléctricos.
- d) **Manuseie o cabo com cuidado. O cabo não deve ser utilizado para transportar ou pendurar a ferramenta, nem para puxar a ficha da tomada. Mantenha o cabo afastado de calor, óleo, pontas afiadas ou partes móveis.** Cabos danificados ou torcidos aumentam o risco de choques eléctricos.
- e) **Quando trabalhar com uma ferramenta eléctrica ao ar livre, utilize um cabo de extensão apropriado para esse fim.** A utilização de um cabo apropriado para áreas ao ar livre reduz o risco de choques eléctricos.
- f) **Se for inevitável trabalhar com uma ferramenta eléctrica num local húmido, utilize um Dispositivo de Corrente Residual (RCD).** A utilização de um RCD reduz o risco de choque eléctrico.

### 3) SEGURANÇA PESSOAL

- a) **Mantenha-se atento, observe o que está a fazer e seja prudente ao trabalhar com uma ferramenta eléctrica. Não utilize uma ferramenta eléctrica se estiver cansado ou sob a influência de drogas, álcool ou medicamentos.** Um momento de falta de atenção enquanto trabalha com ferramentas eléctricas poderá resultar em lesões graves.
- b) **Utilize equipamento de protecção pessoal. Utilize sempre óculos de protecção.** Equipamento de protecção como, por exemplo, máscara anti-poeiras, sapatos de segurança anti-derrapantes, capacete de segurança ou protecção auricular, de acordo com o tipo e a aplicação de ferramenta eléctrica, reduz o risco de lesões.
- c) **Evite arranques involuntários. Certifique-se de que o interruptor da ferramenta está na posição de desligado antes de a ligar à tomada de electricidade e/ ou inserir a bateria, ou antes de pegar ou transportar a ferramenta.** Transportar ferramentas eléctricas com o dedo no botão ou ligar ferramentas eléctricas à tomada com o interruptor na posição de ligado pode dar origem a acidentes.
- d) **Retire eventuais chaves de ajuste ou chaves inglesas antes de ligar a ferramenta eléctrica.** Uma chave fixa

*ou qualquer outra chave ligada a uma peça rotativa da ferramenta eléctrica pode provocar lesões.*

- e) **Não tente chegar a pontos fora do alcance. Mantenha-se sempre bem posicionado e em equilíbrio.** Assim, controlará melhor a ferramenta eléctrica em situações imprevistas.
- f) **Utilize vestuário adequado. Não utilize roupas largas nem jóias. Mantenha o cabelo, roupa e luvas afastados de peças em movimento.** Roupas largas, jóias ou cabelo comprido podem ser apanhados por partes móveis.
- g) **Se for prevista a montagem de dispositivos de extracção e recolha de pó, assegure-se de que estão ligados e que são utilizados de forma correcta.** A recolha das poeiras pode reduzir os riscos provocados por poeiras.

### 4) UTILIZAÇÃO E MANUTENÇÃO DE FERRAMENTAS ELÉCTRICAS

- a) **Não sobrecarregue a ferramenta eléctrica. Utilize a ferramenta eléctrica adequada para o trabalho pretendido.** A ferramenta eléctrica correcta realizará o trabalho de forma melhor e mais segura, com a potência com que foi concebida.
- b) **Não utilize a ferramenta eléctrica se o interruptor não puder ser ligado nem desligado.** Qualquer ferramenta eléctrica que não possa ser controlada com o interruptor é perigosa e terá de ser reparada.
- c) **Desligue a ficha da tomada e/ou a bateria da tomada antes de proceder a ajustes, trocar acessórios ou guardar ferramentas eléctricas.** Estas medidas de prevenção de segurança reduzem o risco de ligação inadvertida da ferramenta eléctrica.
- d) **Mantenha as ferramentas eléctricas que não estiverem a ser utilizadas fora do alcance de crianças. Não permita que a ferramenta eléctrica seja utilizada por pessoas não familiarizadas com a mesma ou que não tenham lido estas instruções.** As ferramentas eléctricas são perigosas quando utilizadas por pessoas não qualificadas.
- e) **Efectue a manutenção das ferramentas eléctricas. Verifique se as partes móveis estão desalinhadas ou bloqueadas, se existem peças partidas ou qualquer outra situação que possa afectar o funcionamento das ferramentas eléctricas.** As peças danificadas devem ser reparadas antes da utilização da ferramenta eléctrica. Muitos acidentes são

provocados por falta de manutenção das ferramentas eléctricas.

- f) **Mantenha as ferramentas de corte sempre afiadas e limpas.** Ferramentas de corte com a manutenção adequada e extremidades afiadas bloqueiam com menos frequência e são mais fáceis de controlar.
- g) **Utilize a ferramenta eléctrica, os acessórios e as peças, etc., de acordo com estas instruções, tendo em conta as condições de trabalho e a tarefa a ser efectuada.** A utilização da ferramenta eléctrica para fins diferentes dos previstos pode resultar em situações perigosas.

#### 5) ASSISTÊNCIA

- a) **A sua ferramenta eléctrica só deverá ser reparada por pessoal qualificado, utilizando apenas peças sobressalentes originais.** Isso garante a manutenção da segurança da ferramenta eléctrica.

### Regras de segurança específicas adicionais para serras de vaivém

- **Segure as ferramentas eléctricas pelas áreas isoladas quando executar uma operação em que a ferramenta de corte possa entrar em contacto com a cablagem oculta ou o seu próprio cabo.** Um acessório que entre em contacto com um fio com tensão eléctrica poderá fazer com que as peças de metal expostas da ferramenta conduzam electricidade e electrocitem o utilizador.
- **Segure as ferramentas eléctricas apenas pelas superfícies isoladas específicas para o efeito, ao efetuar uma operação em que a ferramenta de corte possa entrar em contacto com fios ocultos.** O contacto com fios “com corrente” irá tomar as partes metálicas da ferramenta “com corrente” e causar um choque no operador.
- **Deixe o motor parar por completo antes de retirar a lâmina do traçado de corte (a ranhura criada pelo corte).** O contacto com a peça pode partir a lâmina, danificar a peça ou causar perda de controlo e possíveis lesões pessoais.
- **Mantenha as pegas secas, limpas e sem óleo ou massa lubrificante.** Isto permite um melhor controlo da ferramenta.
- **Mantenha as lâminas afiadas.** Se as lâminas estiverem embotadas, a serra pode mudar de direcção ou bloquear sob pressão.
- **Deve limpar a ferramenta com frequência, especialmente se a utilizar muitas vezes.** Verifica-se frequentemente a acumulação

de poeira ou areia que contém partículas metálicas, o que pode causar um choque eléctrico.

- **Não utilize esta ferramenta durante longos períodos de tempo.** A vibração causada pela utilização desta ferramenta pode causar lesões permanentes nos dedos, mãos e braços. Use luvas para uma maior protecção, faça pausas frequentes e limite a utilização diária da ferramenta.

### Riscos residuais

Apesar do cumprimento das normas de segurança relevantes e da implementação de dispositivos de segurança, não é possível evitar alguns riscos residuais. Estes são:

- diminuição da audição.
- Risco de ferimentos causados por partículas voadoras.
- Risco de queimaduras devido aos acessórios ficarem quentes durante a respectiva utilização.
- Risco de ferimentos devido a uma utilização prolongada.

### Símbolos na ferramenta

A ferramenta apresenta os seguintes pictogramas:



Leia o manual de instruções antes de utilizar o equipamento.



Utilize protecção auditiva.



Use uma protecção ocular.

### POSIÇÃO DO CÓDIGO DE DATA (FIG. 1)

O código de data(O), o qual também inclui o ano de fabrico, está impresso na superfície do equipamento.

Exemplo:

2015 XX XX

Ano de fabrico

### Conteúdo da embalagem

A embalagem contém:

- 1 Serra de vaivém
- 1 Chave inglesa em forma de estrela
- 1 Manual de instruções

#### APENAS PARA DW341K E DW343K:

- 1 Lâmina de serra
- 1 Cobertura da base de apoio contra riscos

- 1 Cobertura de extracção de poeiras
- 1 Adaptador de extracção de poeiras
- 1 Caixa de ferramentas
- *Verifique se a ferramenta, as peças ou os acessórios foram danificados durante o transporte.*
- *Leve o tempo necessário para ler atentamente e compreender todas as instruções neste manual antes de utilizar o equipamento.*

## Descrição (Fig. 1)



**ATENÇÃO:** nunca modifique a ferramenta eléctrica nem qualquer um dos seus componentes. Podem ocorrer danos ou lesões pessoais.

- A. Interruptor ligar/desligar
- B. Botão de bloqueio
- C. Botão de controlo de velocidade
- D. Soprador de serradura
- E. Engate da lâmina
- F. Protecção para os dedos
- G. Fixador da lâmina
- H. Rolo de direcção
- I. Arrasto
- J. Selector de curso do pêndulo

### UTILIZAÇÃO ADEQUADA

A serra de vaivém foi concebida para o corte profissional de madeira, aço, alumínio, plástico e material cerâmico.

**NÃO** a utilize em locais húmidos ou na presença de líquidos ou gases inflamáveis.

Estas serras de vaivém são ferramentas eléctricas profissionais.

**NÃO** permita que crianças entrem em contacto com a ferramenta. É necessária supervisão se estas ferramentas forem manuseadas por utilizadores inexperientes.

- Este produto não deve ser utilizado por pessoas (incluindo crianças) que sofram de capacidades físicas, sensoriais ou mentais reduzidas, falta de experiência ou conhecimentos, a menos que estejam acompanhados de uma pessoa que se responsabilize pela sua segurança. As crianças nunca devem ficar sozinhas com este produto.

## Segurança Eléctrica

O motor eléctrico foi concebido apenas para uma voltagem específica. Verifique sempre se a voltagem da bateria corresponde à voltagem indicada

na placa com os requisitos de alimentação da ferramenta.



A sua ferramenta da DEWALT possui isolamento duplo, em conformidade com a norma EN 60745. Por conseguinte, não é necessária qualquer ligação à terra.

Se o cabo de fornecimento estiver danificado, deve substituí-lo por um cabo especialmente preparado, disponível através da organização de assistência da DEWALT.

## Utilizar uma extensão

Se for necessário utilizar uma extensão, use uma extensão aprovada com 3 núcleos, adequada para a potência de alimentação desta ferramenta (consulte os **Dados técnicos**). O diâmetro mínimo do fio condutor é 1,5 mm<sup>2</sup>; o comprimento máximo da extensão é 30 m.

Se utilizar um enrolador de cabos, desenrole sempre o cabo completamente.

## MONTAGEM E AJUSTES



**ATENÇÃO:** Para reduzir o risco de lesão, desligue a unidade e retire a ficha da fonte de alimentação antes de instalar ou remover acessórios, antes de fazer ajustes ou alterar configurações ou fazer reparações. Certifique-se de que o botão de gatilho se encontra na posição OFF. O arranque acidental poderá original lesões.

## Montar e retirar uma lâmina de serra (Fig. 2)

O sistema de troca de lâminas não inserido na ferramenta garante uma mudança rápida e fácil das lâminas de serra.

1. Abra o fixador da lâmina (G), recolhendo totalmente o engate da lâmina (E).
2. Insira a lâmina de serra no fixador da lâmina (G), orientando a parte de trás da lâmina para dentro da ranhura do rolo de direcção (H).
3. Liberte o engate da lâmina (E).
4. Para retirar a lâmina de serra, recolha totalmente o engate da lâmina e puxe a lâmina para fora do fixador.

## Regular o ângulo de bisel (Fig. 3)

A base de apoio ajustável (I) permite o corte de ângulos de bisel dos lados esquerdo e direito até 45°. A escala de bisel tem posições predefinidas para ângulos de 0° e 45°.

1. Afrouxe os parafusos (K) utilizando a chave inglesa fornecida.
2. Faça deslizar a base de apoio (I) na direção da lâmina de serra.
3. Incline a base de apoio e regule o ângulo de bisel pretendido, utilizando a régua.
4. Aperte os parafusos.

## Regular o curso de trabalho (Fig. 1)

O curso de trabalho ajustável garante um curso de corte perfeito para os diferentes materiais.

Faça deslizar o seletor (J) para a posição pretendida, tendo como base a tabela indicada abaixo. O selector pode ser regulado durante a operação.

Pos.	Madeira normal	Metal	Plásticos
2	Cortes rápidos	-	PVC
2	Peças espessas	-	Fibra de vidro Acrílico
1	Contraplacado Aglomerado	Alumínio Não-ferroso	-
0	Peças finas	Cortes delicados	Chapa metálica -

## Montagem da cobertura da base de apoio de plástico contra riscos (Fig. 4)

A cobertura da base de apoio contra riscos (L) reduz os danos na superfície de peças (sensíveis).

Encaixe a cobertura na base de apoio, tal como indicado.

## Extracção de serradura (Fig. 5)

O adaptador de extracção de poeiras (M) em conjunto com a cobertura de extracção de poeiras (N) permite remover poeiras da superfície da peça, caso esteja ligado a um sistema de extracção de poeiras adequado.

1. Coloque a cobertura de extracção de poeiras (N) entre a proteção para os dedos (F) até esta encaixar e escutar um clique.
2. Monte o adaptador de extracção de poeiras (M) na ferramenta conforme indicado.
3. Ligue o tubo de um sistema de extracção de poeiras adequado ao adaptador.



**ATENÇÃO:** Se adequado, ligue um sistema de extracção de poeiras concebido em conformidade com as directivas aplicáveis no que respeita à emissão de poeiras.



**ATENÇÃO:** não utilize um extrator de poeiras sem a devida proteção contra faíscas quando serrar metal.

## FUNCIIONAMENTO

### Instruções de utilização



**ATENÇÃO:** Respeite sempre as instruções de segurança e normas aplicáveis.



**ATENÇÃO:** para reduzir o risco de ferimentos graves, desligue a ferramenta e retire a respectiva ficha da tomada de electricidade antes de efectuar quaisquer ajustes ou de retirar/installar dispositivos complementares ou acessórios.



**ATENÇÃO:**

- Certifique-se de que a peça está devidamente fixa. Retire pregos, parafusos e outros fechos que possam danificar a lâmina.
- Verifique se há espaço suficiente para a lâmina debaixo da peça. Não corte materiais que excedam a profundidade máxima de corte da lâmina.
- Utilize apenas lâminas de corte afiadas. As lâminas de serra danificadas ou dobradas devem ser retiradas de imediato.
- Não utilize a ferramenta para serrar tubagens ou tubos.
- Nunca ligue a ferramenta sem uma lâmina de serra colocada.
- Para obter os melhores resultados, deixe a ferramenta deslocar-se de maneira suave e constante sobre a peça. Não exerça qualquer pressão lateral no lâmina de serra. Mantenha a base de apoio nivelada sobre a peça e afaste o cabo de modo a ficar alinhado com a ferramenta. Quando serrar em curvas, círculos ou outras formas redondas, empurre a ferramenta ligeiramente para a frente.
- Aguarde até a ferramenta parar por completo e depois retire a lâmina de serra da peça. Após a serragem, a lâmina pode ficar muito quente. Não toque na lâmina.

## Posição correcta das mãos (Fig. 1, 8)



**ATENÇÃO:** para reduzir o risco de lesões pessoais graves, coloque **SEMPRE** as mãos na posição correcta, tal como exemplificado na figura.



**ATENÇÃO:** para reduzir o risco de lesões pessoais graves, segure **SEMPRE** a ferramenta com segurança, antecipando uma reação súbita.

A posição correcta das mãos requer a colocação de uma mão na pega frontal (S) e a outra na pega principal (R) ou uma mão na pega principal (R).

## Ligar e desligar a ferramenta (Fig. 1)

### DW341K

Para ligar a ferramenta, prima o interruptor de ligar/desligar (A).

Para um funcionamento contínuo, prima e mantenha premido o interruptor (A), prima o botão de bloqueio (B) e liberte o interruptor.

Para parar a ferramenta, liberte o interruptor.

Para parar a ferramenta em funcionamento contínuo, prima o interruptor ligeiramente e depois liberte-o. Desligue sempre a ferramenta quando terminar o trabalho e antes de desligar o aparelho da corrente.

### DW343K

1. Para ligar a ferramenta, deslize o interruptor de ligar/desligar (A) para a frente.
2. Para parar a ferramenta, deslize o interruptor de ligar/desligar para trás. Desligue sempre a ferramenta quando terminar o trabalho e antes de desligar o aparelho da corrente.

## Regular a velocidade electrónica da serra (Fig. 6, 7)

### DW341K (FIG. 6)

A velocidade da serra varia consoante a pressão exercida no interruptor de ligar/desligar (A).

Para programar a velocidade da serra, rode o botão de controlo (C) para o valor pretendido. Quanto mais elevado for o valor, maior será a velocidade da serra. A regulação pretendida depende da espessura e do tipo de material.

Utilize velocidades elevadas para serrar materiais macios, tais como madeira. Utilize velocidades baixas para serrar metal.

### DW343K (FIG. 7)

O botão de controlo de velocidade (C) pode ser utilizado para a regulação antecipada da gama de velocidades pretendida.

Rode o botão electrónico de controlo de velocidade para o nível pretendido. A regulação pretendida depende da espessura e do tipo de material.

Utilize velocidades elevadas para serrar materiais macios, tais como madeira. Utilize velocidades baixas para serrar metal.



**ATENÇÃO:** Depois de utilizar a ferramenta durante um longo período a velocidades baixas, deixe-a a funcionar durante aproximadamente três minutos com a velocidade máxima sem carga.

## Serragem em madeira

1. Se necessário, desenhe uma linha de corte.
2. Ligue a ferramenta.
3. Segure a ferramenta contra a peça e siga a linha.
4. Para efectuar uma serragem em paralelo até à extremidade da peça, instale a guia paralela e oriente a serra de vaivém ao longo da peça, tal como indicado na figura 9.

## Serragem de madeira utilizando um furo piloto

1. Se necessário, desenhe uma linha de corte.
2. Faça um furo (Ø mínimo de 12 mm) e insira a lâmina de serra.
3. Ligue a ferramenta.
4. Siga a linha.
5. Para um corte perfeito de formas redondas, instale a guia de corte em círculo e regule-a para o raio pretendido (Fig. 10).

## Serrar até uma extremidade saliente (Fig. 1, 11)

1. Utilizando uma lâmina convencional, corte até à extremidade saliente.
2. Termine o corte com uma lâmina de corte rente.



## Extracção de serradura (Fig. 5)

Se utilizar a ferramenta em interiores durante períodos prolongados, utilize um extractor de serradura adequado, concebido de acordo com as directivas aplicáveis, respeitantes à produção de serradura.



## Para serrar metais

1. Monte uma lâmina de serra adequada.
2. Proceda como descrito anteriormente.



**ATENÇÃO:** utilize um lubrificante de refrigeração (óleo para corte) para evitar o sobreaquecimento da lâmina de serra ou da peça.

## MANUTENÇÃO

A ferramenta eléctrica DEWALT foi concebida para funcionar durante um longo período de tempo com um mínimo de manutenção. Um funcionamento contínuo e satisfatório depende de uma manutenção adequada e da limpeza regular da ferramenta.



**ATENÇÃO:** Para reduzir o risco de lesão, desligue a unidade e retire a ficha da fonte de alimentação antes de instalar ou remover acessórios, antes de fazer ajustes ou alterar configurações ou fazer reparações. Certifique-se de que o botão de gatilho se encontra na posição OFF. O arranque accidental poderá originar lesões.

O carregador e a bateria não são passíveis de reparação.



## Lubrificação

A sua ferramenta eléctrica não necessita de lubrificação adicional.

Aplique uma gota de óleo no rolo de direção (H) em intervalos regulares para evitar o encravamento.



## Limpeza



**ATENÇÃO:** retire os detritos e as partículas da caixa da unidade com ar comprimido seco sempre que houver uma acumulação de detritos dentro das aberturas de ventilação e à volta das mesmas. Use uma protecção ocular e uma máscara contra poeira aprovadas ao efectuar este procedimento.



**ATENÇÃO:** nunca utilize dissolventes ou outros químicos abrasivos para limpar as peças não metálicas da ferramenta. Estes produtos químicos podem

danificar os materiais utilizados nestas peças. Utilize um pano humedecido apenas com água e sabão neutro. Nunca deixe entrar qualquer líquido para dentro da ferramenta. Da mesma forma, nunca mergulhe qualquer peça da ferramenta num líquido.

## Acessórios opcionais



**ATENÇÃO:** uma vez que apenas foram testados com este produto os acessórios disponibilizados pela DEWALT, a utilização de outros acessórios com este equipamento poderá ser perigosa. Para reduzir o risco de ferimentos, apenas deverão ser utilizados acessórios recomendados pela DEWALT neste equipamento.

Consulte o seu revendedor para obter mais informações sobre os acessórios apropriados.

- DE3241 Guia paralela
- DE3242 Guia de corte em círculo
- DT2048 Lâmina de corte com dentes finos
- DT2075 Lâmina de corte com dentes grandes
- DT2160 Lâmina de corte para metal
- DT2074 Lâmina de corte rente

## Proteger o meio ambiente



Recolha de lixo selectiva – este produto não deve ser eliminado juntamente com o lixo doméstico normal.



Se, um dia, o seu produto da DEWALT tiver de ser substituído ou já não tiver utilidade, não se desfaça do mesmo juntamente com o lixo doméstico. Disponibilize este produto para recolha selectiva.



A recolha selectiva de embalagens e produtos usados permite que os materiais sejam reciclados e utilizados novamente. A reutilização de materiais reciclados ajuda a prevenir a poluição ambiental e reduz a procura de matérias-primas.

Os regulamentos locais podem especificar a recolha selectiva de produtos eléctricos na sua residência, em centros municipais de resíduos ou através do revendedor que lhe fornecer um novo produto.

A DEWALT disponibiliza um serviço de recolha e reciclagem dos respectivos produtos quando estes tiverem atingido o fim da sua vida útil. Para tirar partido deste serviço, entregue o seu produto



em qualquer agente de reparação autorizado, o qual procederá à respectiva recolha em nome da DEWALT.

Poderá verificar a localização do agente de reparação autorizado mais perto de si contactando o representante local da DEWALT através da morada indicada neste manual. Em alternativa, poderá encontrar na internet (em **www.2helpU.com**) uma lista dos agentes de reparação autorizados da DEWALT, bem como os dados de contacto completos do nosso serviço pós-venda.

## SUOMI

# PISTOSAHA

## DW341, DW343

### Onnittelut!

Olet valinnut DEWALT-työkalun. Monien vuosien kokemus, huolellinen tuotekehitys ja innovaatiot tekevät DEWALT-työkaluista luotettavia kumppaneita ammattilaisille.

### Tekniset tiedot

		DW341	DW343
Jännite	$V_{DC}$	230	230
Tyyppi		2/3	2/3
Ottoteho	W	550	550
Antoteho	W	290	290
Kuormittamaton nopeus	$\text{min}^{-1}$	0-3100	1900-3100
Iskunpituus	mm	20	20
Leikkuusvyövyys kulmassa:			
puu	mm	85	85
alumiini	mm	20	20
teräs	mm	10	10
ruostumaton terässeos	mm	3	3
Viistekulman säätö (v/o)		0-45°	0-45°
Paino	kg	2,0	2,0
Ääni- ja värähtelöt (triaksiaalinen vektorisumma) standardin EN 60745-2-11 mukaisesti:			
$L_{PA}$ (äänipainetaso)	dB(A)	89	87
$L_{WA}$ (äänitehotaso)	dB(A)	98	96
K (määritetyn äänitason epävarmuus)	dB(A)	6,0	6,0
Leikattaessa puuta			
Tärinäpäästöarvo $a_{h,B} =$	$\text{m/s}^2$	5,5	7,4
Epävarmuus K =	$\text{m/s}^2$	1,6	1,6
Leikattaessa metallilevyä			
Tärinäpäästöarvo $a_{h,M} =$	$\text{m/s}^2$	5,3	7,8
Epävarmuus K =	$\text{m/s}^2$	1,5	1,6

Tässä käyttöohjeessa ilmoitettu värähtelöarvo on mitattu EN 60745 -standardin mukaisesti. Sitä voidaan käyttää työkalujen keskinäiseen vertailuun. Sitä voidaan käyttää arvioitaessa altistumista.



**VAROITUS:** Ilmoitettu värähtelö esiintyy käytettäessä työkalua sen varsinaiseen käyttötarkoitukseen. Jos työkalua käytetään erilaiseen tarkoitukseen, jos siihen on kiinnitetty erilaisia lisävarusteita tai jos sitä on hoidettu huonosti, värähtelö voi lisääntyä. Tämä voi vaikuttaa merkittävästi altistumiseen työkalua käytettäessä.

Tärinälle altistumisen tason arvioinnissa tulee myös ottaa huomioon ne ajat, jolloin työkalusta katkaistaan virta

*tai se toimii tyhjäkäynnillä. Tämä voi vähentää merkittävästi altistumistasoa työkalua käytettäessä.*

*Määritä tarvittavat lisäturvatoimet, jotta käyttäjää suojataan värähtelön vaikutuksilta, kuten: moottorityökalujen ja lisävarusteiden ylläpito- ja huolto, käsien pitäminen lämpiminä ja työprosessien järjestely.*

Varokkeet:		
Eurooppa	230 V:n työkalut	10 ampeeria, virtalähde

## Määritelmät: Turvallisuusohjeet

Alla näkyvät selitykset liittyvät turvallisuuteen. Lue käyttöohje ja kiinnitä huomiota näihin symboleihin.



**VAARA:** Tarkoittaa välittöntä vaaratilannetta. Ellei tilannetta korjata, se **johtaa hengenvaaraan tai vakavaan henkilövahinkoon.**



**VAROITUS:** Ilmaisee mahdollisen vaaratilanteen. Ellei tilannetta asianmukaisesti vältetä, se **voi johtaa vakavaan loukkaantumiseen tai kuolemaan.**



**HUOMIO:** Ilmaisee mahdollisen vaaratilanteen. Ellei tilannetta asianmukaisesti vältetä, se **saattaa johtaa lievään tai keskinkertaiseen henkilövahinkoon.**

**HUOMAUTUS:** Viittaa menettelyyn, joka ei **välttämättä aiheuta henkilövahinkoa**, mutta ellei sitä vältetä, se **voi aiheuttaa omaisuusvahinkoja.**



Sähköiskun vaara.



Tulipalon vaara.

## EU-yhdenmukaisuusilmoitus

KONEDIREKTIIVI



PISTOSAHA  
DW341, DW343

DEWALT vakuuttaa, että osiossa **Tekniset tiedot** kuvatut tuotteet täyttävät seuraavat määräykset: 2006/42/EY, EN60745-1:2009+A11:2010, EN60745-2-2:2010.

Nämä tuotteet täyttävät myös direktiivien 2004/108/EY (19.4.2016 saakka), 2014/30/EU (20.4.2016 alkaen) ja 2011/65/EU vaatimukset. Saat lisätietoja ottamalla yhteyden DEWALTiin. Yhteystiedot ovat käyttöohjeen takasivulla.

Allekirjoittaja vastaa teknisistä tiedoista ja antaa tämän vakuutuksen DEWALTin puolesta.

Markus Rompel  
Tekninen päällikkö  
DEWALT, Richard-Klinger-Strasse 11,  
D-65510, Idstein, Germany  
8.6.2015



**VAROITUS:** Loukkaantumisriskin vähentämiseksi lue tämä käyttöohje.

## Sähkötyökalun yleiset turvallisuusvaroitukset



**VAROITUS: Lue kaikki turvavaroitukset ja ohjeet.** Alla olevien varoitusten ja ohjeiden noudattamisen laiminlyönti saattaa johtaa sähköiskuun, tulipaloon ja/tai vakavaan loukkaantumiseen.

### SÄILYTTÄ KAIKKI VAROITUKSET JA OHJEET MYÖHEMPÄÄ KÄYTTÖÄ VARTEN

Näissä varoituksissa käytettävä termi "sähkötyökalu" viittaa verkkovirtaan yhdistettävään tai akkukäyttöiseen työkaluun

#### 1) TYÖSKENTELYALUEEN TURVALLISUUS

- Pidä työskentelyalue puhtaana ja hyvin valaistuna.** Työpaikan epäjärjestys tai valaisemattomat työalueet voivat johtaa tapaturmiin.
- Älä käytä sähkötyökalua räjähdysalttiissa ympäristössä, jossa on palavaa nestettä, kaasua tai pölyä.** Sähkötyökalu muodostaa kipinöitä, jotka saattavat sytyttää pölyn tai höyryä.
- Pidä lapset ja sivulliset loitolla sähkötyökalua käyttäessäsi.** Voit menettää laitteesi hallinnan huomiosi suuntautuessa muualle.

#### 2) SÄHKÖTURVALLISUUS

- Sähkötyökalun pistokkeen on sovittava pistorasiaan. Pistoketta ei saa muuttaa millään tavalla. Älä käytä mitään pistorasiasovittimia maadoitettujen sähkötyökalujen kanssa.** Alkuperäiset pistokkeet ja niille sopivat pistorasiat vähentävät sähköiskun vaaraa.
- Vältä koskettamasta maadoitettuja pintoja, kuten putkia, pattereita, liesiä tai jääkaappeja.** Sähköiskun vaara kasvaa, jos vartalosi on maadoitettu.
- Älä altista sähkötyökalua sateelle tai kosteudelle.** Veden tunkeutuminen sähkötyökalun sisään kasvattaa sähköiskun riskiä.
- Älä käsittele virtajohtoa kovakouraisesti. Älä käytä sitä sähkötyökalun kantamiseen, vetämiseen tai pistokkeen irrottamiseen pistorasiasta. Pidä johto loitolla kuumuudesta, öljystä, terävistä reunoista ja liikkuvista osista.** Vahingoittuneet tai sotkeutuneet johdot lisäävät sähköiskun vaaraa.

- e) **Käyttäessäsi sähkötyökalan ulkona käytä ainoastaan ulkokäyttöön soveltuvaa jatkojohtoa.** Ulkokäyttöön soveltuvan jatkojohtoon käyttö pienentää sähköiskun vaaraa.
- f) **Jos sähkötyökala on välttämättä käytettävä kosteassa paikassa, käytä jäännösvirtalaitteella (RCD) suojattua virtalähdettä.** Jäännösvirtalaitteen käyttö vähentää sähköiskun vaaraa.

### 3) HENKILÖTURVALLISUUS

- a) **Keskity työskentelyysi ja noudata tervettä järkeä käyttäessäsi sähkötyökaluja. Älä käytä sähkötyökala, jos olet väsynyt tai huumeiden, alkoholin tai lääkkeiden vaikutuksen alaisena.** Hetken tarkkaamattomuus sähkötyökala käytettäessä saattaa johtaa vakavaan loukkaantumiseen.
- b) **Käytä henkilökohtaisia suojavarusteita. Käytä aina suojalaseja.** Suojavarusteet, kuten hengityssuojain, luistamattomat turvajalkineet, kypärä ja kuulosuojaimet, pienentävät loukkaantumisriskiä, jos niitä käytetään tilanteen mukaan oikein.
- c) **Vältä tahatonta käynnistämistä. Varmista, että virtakytkin on OFF-asennossa, ennen kuin kytket sähkötyökalan pistorasiaan, yhdistät siihen akun, nostat työkalun käteesi tai kannat sitä.** Onnettomuusvaara lisääntyy, jos kannat sähkötyökala sormi käyttökäytökimellä tai kytket työkalun virtajohtoon pistorasiaan, kun käyttökäytin on päällä.
- d) **Irrota mahdollinen säätö- tai kiintoavain, ennen kuin käynnistät sähkötyökalan.** Työkalu tai avain, joka sijaitsee laitteen pyörivässä osassa, saattaa johtaa loukkaantumiseen.
- e) **Älä kurkota. Seiso aina tukevasti ja tasapainossa.** Niin voit paremmin hallita sähkötyökala odottamattomissa tilanteissa.
- f) **Käytä tarkoitukseen soveltuvia vaatteita. Älä käytä löysiä työvaatteita tai koruja. Pidä hiukset, vaatteet ja käsineet loitolla liikkuvista osista.** Väljät vaatteet, korut ja pitkät hiukset voivat takertua liikkuviin osiin.
- g) **Jos laitteeseen voi kiinnittää pölynkerääjän tai -imurin, tarkista, että se on paikallaan ja että se toimii kunnolla.** Pölynimurin käyttö voi vähentää pölyn aiheuttamia vaaroja.

### 4) SÄHKÖTYÖKALUISTA HUOLEHTIMINEN

- a) **Älä ylikuormita sähkötyökala.** Käytä kulloiseenkin työhön parhaiten soveltuvaa sähkötyökala. Sopivaa sähkötyökala käyttäen työskentelet paremmin ja

turvallisemmin tehoalueella, jolle sähkötyökala on tarkoitettu.

- b) **Älä käytä sähkötyökala, jota ei voida käynnistää ja pysäyttää virtakytkimestä.** Jos sähkötyökala ei voi käynnistää ja pysäyttää virtakytkimellä, se on vaarallinen ja se täytyy korjata.
- c) **Irrota pistotulppa pistorasiasta ja/tai akku sähkötyökalusta, ennen kuin suoritat säätöjä, vaihdat tarvikkeita tai siirät sähkötyökalan varastoitavaksi.** Nämä turvatoimenpiteet pienentävät sähkötyökalan tahattoman käynnistämisen riskiä.
- d) **Säilytä sähkötyökalu poissa lasten ulottuvilta, kun niitä ei käytetä. Älä anna sähkötyökala sellaisen henkilön käyttöön, joka ei tunne sitä tai joka ei ole tutustunut sähkötyökalan käyttöohjeeseen.** Sähkötyökalat ovat vaarallisia, jos niitä käyttävät kokemattomat henkilöt.
- e) **Hoida sähkötyökalu huolella. Tarkista, että liikkuvat osat toimivat moitteettomasti ja etteivät ne ole puristuksessa. Tarkista myös, ettei sähkötyökaluissa ole murtuneita tai vahingoittuneita osia, jotka saattaisivat vaikuttaa haitallisesti sen toimintaan. Korjauta mahdolliset viat ennen käyttöönottoa.** Moni tapaturma aiheutuu huonosti huolletuista laitteista.
- f) **Pidä leikkausterät terävinä ja puhtaina.** Huolellisesti hoidetut leikkausterät, joiden leikkausreunat ovat teräviä, eivät tartu helposti kiinni, ja niitä on helpompi hallita.
- g) **Käytä sähkötyökaluja, tarvikkeita, vaihtotyökaluja yms. näiden ohjeiden mukaisesti. Ota tällöin huomioon työolosuhteet ja suoritettava toimenpide.** Sähkötyökalan käyttö muuhun kuin sille määrättyyn käyttöön saattaa johtaa vaarallisiin tilanteisiin.

### 5) HUOLTO

- a) **Korjauta sähkötyökala koulutetulla ja ammattitaitoisella henkilöllä ja hyväksy korjauksiin vain alkuperäisiä varaosia.** Siten varmistat, että sähkötyökala säilyy turvallisena.

### Lisäturväsääntöjä pistosahoille

- **Pitele sähkötyökala eristetyistä tartuntapinnoista, kun teet työtä, jossa työkalu voi joutua kosketuksiin pilaossa olevien sähköjohtojen tai oman virtajohtonsa kanssa.** Terän osuminen jännitteeseen johtoon tekee sen paljaista metalliosista jännitteisiä, joten käyttäjä voi saada sähköiskun.
- **Tartu kiinni koneen eristetyistä tartuntapinnoista, jos leikkatessa on vaara osua piilossa oleviin**

johtoihin. Kosketus jännitteelliseen johtoon tekee jotkut työkalun näkyvillä olevat metalliosat jännitteellisiksi, ja ne aiheuttavat sähköiskun työkalun käyttäjälle.

- **Anna moottorin pysähtyä kokonaan ennen kuin vedät terän uurreksesta (leikkauksen muodostama aukko).** Liikkuvan terän siirtäminen voi aiheuttaa terän rikkoutumisen, työkappaleen vahingoittumisen tai hallinnan menetyksen ja mahdollisen henkilövahingon.
- **Pidä kahvat kuivina, puhtaina sekä öljyttöminä ja rasvattomina.** Tämä mahdollistaa työkalun paremman hallinnan.
- **Pidät terät terävinä.** Tylsät terät voivat aiheuttaa sahan yllättävän kääntymisen tai sakraamisen paineen alla.
- **Puhdista työkalu usein, erityisesti rankan käytön jälkeen.** Pöly ja metallipartikkeleita sisältävä hioma-aine kerääntyvät usein sisäpinnoille ja voivat luoda sähköiskun vaaran.
- **Älä käytä työkalua pitkiä aikoja kerrallaan.** Työkalun käytön aiheuttama väriä tai aiheuttaa sormien, käsien ja käsivarsien pysyvän vaurion. Käytä käsieneitä tarjoamaan lisäpehmustetta, pidä usein taukoja ja rajoita päivittäistä käyttöä.

## Vaarat

Tiettyjä muita riskejä ei voi välttää, vaikka noudat kaikkia turvamääräyksiä ja käytät turvalaitteita. Niitä ovat seuraavat:

- kuulovauriot
- lentävien kappaleiden aiheuttamat henkilövahingot
- Käytön aikana kuumenevien lisävarusteiden aiheuttamat palovammat.
- Pitkäaikaisen käyttämisen aiheuttamat henkilövahingot.

## Työkalun merkinnät

Työkalussa on seuraavat kuvamerkinnot:



Lue käyttöohjeet ennen käyttämistä.



Käytä kuulosuojaimia.



Käytä suojalaseja.

## PÄIVÄMÄÄRÄKOODIN PAIKKA (KUVA 1)

Päivämääräkoodi (O), joka sisältää myös valmistusvuoden, on painettu ulkokuoreen.

Esimerkki:

2015 XX XX  
Valmistusvuosi

## Pakkauksen sisältö

Pakkauksen sisältö:

- 1 pistosaha
- 1 tähtiväännin
- 1 käyttöohje

### VAIN DW341K & DW343K:

- 1 Sahanterä
- 1 naamusuojalla varustettu sahausjalka
- 1 pölynpoiston suojuus
- 1 Pölynimurisovitin
- 1 laukku

- Tarkista, onko työkalussa, osissa tai tarvikkeissa kuljetusvaurioita.
- Lue tämä käyttöohje huolellisesti ennen tuotteen käyttämistä.

## Kuvaus (kuva 1)



**VAROITUS:** Älä tee sähkötyökaluun tai sen osiin mitään muutoksia. Muutoin voi aiheutua omaisuus- tai henkilövahinkoja.

- A. Virtakytkin
- B. Lukituspainike
- C. Nopeudensäädön valitsin
- D. Sahajauhon puhallin
- E. Terän salpa
- F. Sormisuojuus
- G. Terän pidike
- H. Ohjainrulla
- I. Sahausjalka
- J. Heiluri-iskun valitsin

## KÄYTTÖTARKOITUS

Pistosaha on suunniteltu ammattimaiseen puun, teräksen, alumiinin, muovin ja keraamisten materiaalien leikkaamiseen.

**ÄLÄ** käytä kosteissa olosuhteissa tai jos laitteen lähellä on syttyviä nesteitä tai kaasuja.

Nämä pistosahat ovat ammattimaisia sähkötyökaluja.

**ÄLÄ ANNA** lasten koskea laitteeseen.

Kokemattomat henkilöt saavat käyttää tätä laitetta vain valvotusti.

- Tuotetta ei ole tarkoitettu henkilöiden (mukaan lukien lapset) käyttöön, jotka ovat ruumiillisilta, aistillisilta tai henkisiltä kyvyiltään rajoittuneita

tai joilla ei ole kokemusta, tietoa tai taitoja tuotteen käytöstä, ellei käyttöä valvo heidän turvallisuudestaan vastuussa oleva henkilö. Lapsia ei koskaan saa jättää yksin tämän tuotteen kanssa.

## Sähköturvallisuus

Sähkömoottori toimii vain yhdellä jännitteellä. Tarkista aina, että akun jännite vastaa tyyppikilpeen merkittyä jännitettä.



Tämä DEWALT-työkalu on kaksoeristetty standardin EN 60745 mukaisesti, joten maadoitusjohdinta ei tarvita.

Jos johto on vaurioitunut, se täytyy vaihtaa erityisvalmisteiseen johtoon, jota on saatavissa DEWALTin huoltopisteistä.

## Jatkojohdon käyttäminen

Jos on käytettävä jatkojohtoa, käytä tälle työkalulle soveltuvaa 3-kaapelista jatkojohtoa. Lisätietoja on kohdassa **Tekniset tiedot**. Johdinten pienin koko on 1,5 mm<sup>2</sup> ja suurin pituus 30 m.

Jos käytät jatkojohtokelaa, kelaa johto aina täysin auki.

## KOKOAMINEN JA SÄÄDÖT



**VAROITUS:** Jotta vähennät loukkaantumisen riskiä, ota yksikkö pois päältä ja irrota kone virtalähteestä ennen varusteiden asennusta ja poistamista, ennen asetusten säätöjä tai muuttamista tai korjausten tekoa. Varmista, että liipaisinkytkin on pois-asennossa. Vahingossa tapahtuva käynnistys saattaa aiheuttaa tapaturman.

## Sahanterän asentaminen ja poistaminen (kuva 2)

Terän vaihto ilman työkalua varmistaa nopean ja helpon sahanterien vaihdon.

1. Avaa terän pidike (G) vetämällä terän salpa (E) kokonaan taakse.
2. Laita sahanteri terän pidikkeeseen (G) ohjaamalla terän selkä ohjainrullan (H)juraan.
3. Vapauta terän salpa (E).
4. Poista sahanteri vetämällä terän salpa taakse kokonaan ja vetämällä terä pois pidikkeestä.

## Viistekulman asettaminen (kuva 3)

Säädettävä sahausjalka (I) mahdollistaa oikea- ja vasenkätisten viistekulmien sahaamisen 45 asteeseen saakka. Viistekulman asteikolla on valmiiksi asetetut asennot välillä 0° ja 45°.

1. Löysää ruuvit (K) kiintoavaimella.
2. Liu'uta sahausjalkaa (I) sahanterää kohti.
3. Kallista sahausjalka ja aseta haluttu viistekulma asteikon avulla.
4. Kiristä ruuvit.

## Heiluri-iskun asettaminen (kuva 1)

Säädettävä heiluri-iskun varmistaa täydellisen leikkausiskun eri materiaaleille.

Liu'uta valitsinta (J) haluttuun kohtaan alla olevan taulukon avulla. Valitsinta voidaan säätää käytön aikana.

As.	Puu	Metalli	Muovi
2	Nopeat halkaisut	-	PVC
2	Paksut työkappaleet	-	Lasikuitu Akryyli
1	Vaneri Lastulevy	Alumiini ei-rautametalli	-
0	Ohuet työkappaleet Hienot leikkaukset	Levymetalli	-

## Muovisen naarmuja estävän sahausjalan suojuksen asentaminen (kuva 4)

Naarmuja estävä sahausjalan suojuus (L) vähentää (herkkien) työkappaleiden pintojen vaurioita.

Napsauta suojuus sahausjalkaan näytetyllä tavalla.

## Pölyn poisto (kuva 5)

Pölynpoiston sovitin (M) yhdessä pölynpoiston suojuksen (N) kanssa auttaa poistamaan pölyä työkappaleen pinnalta, kun ne on liitetty sopivaan pölynpoistolaitteeseen.

1. Sijoita pölynpoiston suojuus(N) sormiohjaimien (F) väliin, kunnes se napsahtaa paikalleen.
2. Sovita pölynpoiston sovitin (M) työkaluun kuvassa näytetyllä tavalla.
3. Liitä sopiva pölynpoistolaitte sovittimeen.



**VAROITUS:** Liitä pölypäästöjen säännösten mukainen pölynpoistolaitte aina mahdollisuuksien mukaan.



**VAROITUS:** Älä käytä pölynpoistolaitetta ilman sopivaa kipinäsuojaausta, kun sahaat metalia.

## TOIMINTA

### Käyttöohjeet



**VAROITUS:** Noudata aina turvallisuusohjeita ja soveltuvia säädöksiä.



**VAROITUS: Vakavan henkilövahingon vaaran vähentämiseksi katkaise työkalusta virta ja irrota sen pistoke pistorasiasta ennen säätämistä tai varusteiden irrottamista tai asentamista.**



- VAROITUS:**
- Varmista, että työkalupale on kiinnitetty kunnolla. Poista naulat, ruuvit ja muut kiinnikkeet, jotka saattavat vahingoittaa terää.
  - Tarkista, että terällä on riittävästi tilaa työkalupaleen alla. Älä leikkaa materiaaleja, jotka ylittävät terän enimmäisleikkaussyvyyden.
  - Käytä vain teräviä sahanteräitä. Vahingoittuneet tai taipuneet terät täytyy poistaa välittömästi.
  - Älä käytä työkalua putkien sahaamiseen.
  - Älä koskaan käytä työkalua ilman sahanterää.
  - Saavuttaaksesi parhaat tulokset liikuta työkalua tasaisesti ja jatkuvasti työkalupaleen yli. Älä paina sahanterää sivusuunnassa. Pidä sahausjalka vaakasuorassa työkalupaleella ja ohjaa johtoa pois päin työkalun suuntaisesti. Kun sahaat kaaria, ympyröitä tai muita pyöreitä muotoja, työnnä työkalua kevyesti eteenpäin.
  - Odota, kunnes työkalu on pysähtynyt ennen kuin poistat sahanterän työkalupaleesta. Sahausten jälkeen terä saattaa olla hyvin kuuma. Älä koske.

### Käsien oikea asento (kuva 1, 8)



**VAROITUS:** Vakavan henkilövahingon välttämiseksi käytä **AINA** oikeaoppista käden asentoa kuvan mukaisesti.



**VAROITUS:** Voit vähentää vakavan henkilövahingon vaaraa pitämällä työkalua **AINA** tiukassa otteessa.

Käsien oikea asento tarkoittaa toisen käden pitämistä etukahvassa (S) ja toisen käden pitämistä pääkahvassa (R) tai yhden käden pitämistä pääkahvassa (R).

### Käynnistäminen ja sammuttaminen (kuva 1)

#### DW341K

Käynnistä työkalu painamalla virtakytkintä (A).

Jatkuvaa toimintaa varten paina ja pidä kytkin (A) alaspainettuna, paina lukituspainiketta (B) ja vapauta kytkin.

Pysäytä työkalu vapauttamalla kytkin.

Kun haluat pysäyttää työkalun jatkuvassa toiminnassa, paina kytkintä lyhyesti ja vapauta se. Sammuta työkalu aina, kun työ on valmis ja ennen kuin otat pistokkeen pois pistorasiasta.

#### DW343K

1. Käynnistä työkalu liu'uttamalla virtakytkintä (A) eteenpäin.
2. Pysäytä työkalu liu'uttamalla virtakytkintä (A) taaksepäin. Sammuta työkalu aina, kun työ on valmis ja ennen kuin otat pistokkeen pois pistorasiasta.

### Elektronisen sahausnopeuden asettaminen (kuvat 6, 7)

#### DW341K (KUVA 6)

Sahausnopeus vaihtelee virtakytkimeen (A) kohdistetun paineen mukaan.

Esiasetta sahausnopeus kääntämällä nopeudensäädön valitsinta (C) halutulle tasolle. Mitä suurempi numero, sitä suurempi sahausnopeus. Vaadittu asetus riippuu materiaalin paksuudesta ja tyypistä.

Käytä korkeita nopeuksia pehmeiden materiaalien kuten puun sahaamiseen. Käytä alhaisia nopeuksia metallin sahaamiseen.

#### DW343K (KUVA 7)

Nopeudensäädön valitsinta (C) voidaan käyttää vaaditun nopeusalueen esiasetukseen.

Käännä elektronista nopeudensäädön valitsinta vaaditulle tasolle. Vaadittu asetus riippuu materiaalin paksuudesta ja tyypistä.

Käytä korkeita nopeuksia pehmeiden materiaalien kuten puun sahaamiseen. Käytä alhaisia nopeuksia metallin sahaamiseen.



**VAROITUS:** Kun olet käyttänyt työkalua pidemmän aikaa alhaisella nopeudella, käytä sitä noin kolme



*minuuttia suurimmalla mahdollisella kuormittamattomalla nopeudella.*

## Puun sahaaminen

1. Piirä tarpeen mukaan leikkauslinja.
2. Käynnistä työkalu.
3. Pidä työkalua työkappaletta vasten ja seuraa linjaa.
4. Kun sahaat samansuuntaisesti työkappaleen reunan kanssa, asenna ohjausviivain ja ohjaa pistosahaa työkappaletta pitkin kuten kuvassa 9 näytetään.

## Puun sahaaminen ohjausreiän avulla

1. Piirä tarpeen mukaan leikkauslinja.
2. Poraa reikä (ø väh. 12 mm) ja laita sahanterä reikään.
3. Käynnistä työkalu.
4. Seuraa linjaa.
5. Voit leikata täydellisen pyöreitä muotoja, kun asennat harppiohjaimen ja asetat sen halutulle säteelle (kuva 10).

## Ulkonevan reunan katkaisu (kuvat 1, 11)

1. Käytä tavallista terää ja katkaise ulkoneva reuna.
2. Viiristelet katkaisu samassa tasossa olevalla leikkuuterällä.



## Pölyn poisto (kuva 5)

Kun työkalua käytetään sisätiloissa pidemmän aikaa, käytä sopivaa pölynpoistolaitetta, joka on suunniteltu pölynpoistoa koskevien sovellettävien direktiivien mukaan.

## Metallin sahaaminen

1. Asenna sopiva sahanterä.
2. Jatka yllä kuvatulla tavalla.



**VAROITUS:** Käytä jäähdytysainetta (leikkuuöljy), jotta estät sahanterän tai työkappaleen ylikuumenemisen.

## KUNNOSSAPITO

DEWALT-työkalusi on suunniteltu pitkäaikaiseen käyttöön, eikä se laite vaadi paljon huoltamista. Oikealla huollolla ja säännöllisellä puhdistuksella työkalu säilyttää suorituskykynsä.



**VAROITUS:** Jotta vähennät loukkaantumisen riskiä, ota yksikkö pois päältä ja irrota kone virtalähteestä ennen varusteiden asennusta ja poistamista, ennen asetusten säätöä tai muuttamista tai korjausten tekoa. Varmista, että liipaisinkytkin on pois-asennossa. Vahingossa tapahtuva käynnistys saattaa aiheuttaa tapaturman.

Laturia tai akkua ei voida huoltaa.



## Voiteleminen

Tätä sähkötyökalua ei tarvitse voidella.

Laita tippa öljyä ohjainrullaan (H) säännöllisin väliajoin, jotta se ei jumiuudu.



## Puhdistaminen



**VAROITUS:** Puhalla lika ja pöly kotelosta kuivalla ilmalla, kun sitä kertyy ilmanvaihtoaukkoihin tai niiden ympärille. Käytä tällöin hyväksytyjä silmäsuojuksia ja hengityssuojainta.



**VAROITUS:** Älä koskaan puhdistu muita kuin metallipintoja liuottimien tai muiden voimakkaiden kemikaalien avulla. Voimakkaat kemikaalit voivat haurastuttaa osissa käytettyjä materiaaleja. Käytä puhdistukseen vain mietoja saippualliuosta ja kosteaa liinaa. Älä päästä mitään nestettä laitteen sisään. Älä upota mitään laitteen osaa nesteeseen.

## Lisävarusteet



**VAROITUS:** Koska muita kuin DEWALT-LISÄVARUSTEITA ei ole testattu tämän laitteen kanssa, niiden käyttäminen tässä työkalussa voi olla vaarallista. Käytä tämän laitteen kanssa vain DEWALTin suosittelemia varusteita loukkaantumisvaaran pienentämiseksi.

Saat lisätietoja saatavilla olevista soveltuvista tarvikkeista jälleenmyyjältäsi.

- DE3241 Ohjausviivain
- DE3242 Harppiohjain
- DT2048 Hienohampainen katkaisuterä

- DT2075 Karkeahampainen katkaisuterä
- DT2160 Metallinkatkaisuterä
- DT2074 Tasasahausterä

## Ympäristön suojeleminen



Toimita tämä laite kierrätykseen. Tätä tuotetta ei saa hävittää kotitalousjätteen mukana.



Jos DEWALT-tuote on tullut elinkaarensa päähän tai jos et enää tarvitse sitä, älä hävitä sitä kotitalousjätteenä. Toimita se kierrätykseen.



Kierrätykseen toimitetut käytetyt tuotteet ja pakkaus voidaan käyttää uudelleen. Tämä suojelee ympäristöä ja vähentää raaka-aineiden tarvetta.

Paikallisissa määräyksissä voidaan edellyttää, että sähkölaitteet on toimitettava kierrätysasemalle tai jälleenmyyjälle, jolta ostit uuden tuotteen.

DEWALT kierrättää DEWALT-tuotteet, kun ne ovat tulleet elinkaarensa päähän. Voit käyttää tätä palvelua palauttamalla tuotteen valtuutettuun huoltokorjaamoon. Se toimitetaan sieltä meille.

Saat lähimmän valtuutetun DEWALT-huoltokorjaamon tiedot ottamalla yhteyden lähimpään DEWALT-toimipisteeseen. Yhteystiedot ovat tässä käyttöohjeessa. Luettelo valtuutetuista DEWALT-huoltokorjaamoista ja myynnin jälkeisestä palvelusta on Internet-sivustossa

**[www.2helpU.com](http://www.2helpU.com)**.

# STICKSÅG

## DW341, DW343

### Gratulerar!

Du har valt ett DEWALT-verktyg. År av erfarenhet, grundlig produktutveckling och innovation gör DEWALT till en av de mest pålitliga partnerna för professionella elverktygsanvändare.

### Tekniska data

		DW341	DW343
Spänning	$V_{DC}$	230	230
UK & Ireland	$V_{DC}$	230/115	230
Typ		2/3	2/3
Ineffekt	W	550	550
Uteffekt	W	290	290
Tomgångshastighet	$\text{min}^{-1}$	0–3100	1900–3100
Slaglängd	mm	20	20
Sågdjup i:			
trä	mm	85	85
aluminium	mm	20	20
stål	mm	10	10
rostfri stållegering	mm	3	3
Fasvinkelinställning (v/h)		0–45°	0–45°
Vikt	kg	2,0	2,0
Buller- och vibrationsvärden (triavektorsumma) enligt EN60745-2-11:			
$L_{pA}$ (emissionsljudtrycksnivå)	dB(A)	89	87
$L_{wA}$ (ljudeffektnivå)	dB(A)	98	96
K (osäkerhet för angiven ljudnivå)	dB(A)	6,0	6,0
Sågning i trä			
Vibrationsemissionsvärde $a_{h,B} =$	$\text{m/s}^2$	5,5	7,4
Osäkerhet K =	$\text{m/s}^2$	1,6	1,6
Sågning i plåt			
Vibrationsemissionsvärde $a_{h,M} =$	$\text{m/s}^2$	5,3	7,8
Osäkerhet K =	$\text{m/s}^2$	1,5	1,6

Den vibrationsemissionsnivå som anges i detta informationsblad har uppmätts i enlighet med ett standardiserad test som anges i EN 60745, och den kan användas för att jämföra ett verktyg med ett annat. Den kan användas för att få fram en preliminär uppskattning av exponering.



**VARNING:** Den angivna emissionsnivån för vibration gäller vid verktygets huvudsakliga användning. Om verktyget emellertid används för andra tillämpningar, med andra tillbehör, eller om det är dåligt underhållet kan vibrationen avvika. Detta kan avsevärt öka exponeringsnivån under hela dess arbetstid.

En uppskattning av exponeringsnivån för vibrationer bör dessutom ta med i beräkningen de gånger verktyget är avstängt, eller när det är igång utan att utföra sitt arbete. Detta kan avsevärt minska exponeringsnivån under hela dess arbetstid.

Identifiera ytterligare säkerhetsåtgärder för att skydda handhavaren mot verkningarna av vibration, såsom att: underhålla verktyget och tillbehören, hålla händerna varma, organisera arbetsgången.

Säkringar:

Europa 230 V verktyg 10 Ampere, elnät

## Definitioner: Säkerhetsriktlinjer

Nedanstående definitioner beskriver allvarighetsnivån för varje signalord. Var god läs handboken och uppmärksamma dessa symboler.



**FARA:** indikerar en omedelbar farlig situation som, om den inte undviks, **kommer att resultera i dödsfall eller allvarliga skador.**



**VARNING:** Indikerar en potentiellt riskfylld situation som, om den inte undviks, **kan resultera i dödsfall eller allvarlig personskada.**



**SE UPP:** indikerar en potentiellt farlig situation som, om den inte undviks, **kan resultera i mindre eller måttliga skador.**

**OBSERVERA:** Anger en praxis som **inte är relaterad till personskada** som, om den inte undviks, **kan resultera i egendomsskada.**



Anger risk för stöt/elekchock.



Anger brandrisk.

## EC-Följsamhetsdeklaration

MASKINDIREKTIV



STICKSÅG

DW341, DW343

DEWALT deklarerar att dessa produkter som finns beskrivna under **Tekniska data** uppfyller: 2006/42/EC, EN 60745-1:2009+A11:2010, EN 60745-2-2:2010.

De här produkterna överensstämmer även med direktiven 2004/108/EG (till 2016-04-19) 2014/30/EU (från 2016-04-20) och 2011/65/EU. För mer information, vänligen kontakta DEWALT på följande adress, eller se handbokens baksida.

Undertecknad är ansvarig för sammanställning av den tekniska filen och gör denna förklaring på DEWALTs vägnar.

Markus Rompel  
Director Engineering  
DEWALT, Richard-Klinger-Straße 11,  
D-65510, Idstein, Tyskland  
08.06.2015



**VARNING:** För att minska risken för personskada, läs instruktionshandboken.

## Säkerhetsvarningar, Allmänt Elverktyg



**VARNING: Läs alla säkerhetsföreskrifter och alla anvisningar.** Om anvisningarna nedan inte följs kan elstötar, brand och/eller allvarliga kroppsskador uppstå.

### SPARA ALLA VARNINGAR OCH INSTRUKTIONER FÖR FRAMTIDA REFERENS

Termen "elverktyg" i varningarna syftar på ditt starkströmsdrivna (sladdanslutna) elverktyg eller batteridrivna (sladdlösa) elverktyg.

#### 1) SÄKERHET PÅ ARBETSOMRÅDET

- Håll arbetsplatsen ren och väl upplyst.** Oreda eller dålig belysning på arbetsplatsen kan leda till olyckor.
- För att undvika explosionsrisk bör du inte använda elverktyget i omgivningar med brännbara vätskor, gaser eller damm.** Elverktyg alstrar gnistor som kan antända dammet eller gaserna.
- Håll barn och andra personer på betryggande avstånd när du använder elverktyg.** Om du störs kan du förlora kontrollen.

#### 2) ELEKTRISK SÄKERHET

- Elverktygets stickkontakt måste passa i eluttaget. Stickkontakten får absolut inte ändras. Använd inte adapterkontakter tillsammans med jordade elverktyg.** Med oförändrade stickkontakter och passande vägguttag minskas risken för elstötar.
- Undvik kroppskontakt med jordade ytor som t.ex. rör, värmeelement, spisar och kylskåp.** Det finns en större risk för elstötar om din kropp är jordad.
- Skydda elverktyget mot regn och väta.** Om vatten tränger in i ett elverktyg ökar risken för elektriska stötar.
- Hantera nätsladden varsamt. Använd inte sladden för att bära eller dra elverktyget och inte heller för att dra ut kontakten**

*ur vägguttaget. Håll nätsladden borta från värme, olja, skarpa kanter och rörliga maskindelar. Risken att du får en elstöt är större om sladdarna är skadade eller tilltrasslade.*

- e) *Använd endast förlängningssladdar som är godkända för utomhusbruk när du arbetar med elverktyg utomhus. Om du använder en förlängningssladd som är avsedd för utomhusbruk minskar risken för att du ska få en elstöt.*
- f) *Om du måste använda ett elverktyg på en fuktig plats ska du använda jordfelsbrytare. Jordfelsbrytaren minskar risken för elektriska stötar.*

### 3) PERSONLIG SÄKERHET

- a) *Var uppmärksam, se på vad du gör och använd elverktyget med förnuft. Använd inte elverktyget när du är trött eller om du är påverkad av droger, alkohol eller mediciner. Under användning av elverktyg kan även en kort ouppmärksamhet leda till allvarliga kroppsskador.*
- b) *Använd skyddsutrustning. Bär alltid skyddsglasögon. Den personliga skyddsutrustningen, t.ex. dammfiltermask, halkfria säkerhetsskor, hjälm och hörselskydd, minskar risken för kroppsskada när den används vid rätt tillfällen.*
- c) *Undvik oavsiktlig igångsättning. Se till att strömbrytaren är i fränläge innan du ansluter till strömkällan och/eller batteripaketet, plockar upp eller bär verktyget. Det kan vara mycket farligt att bära ett elverktyg med fingret på strömbrytaren eller koppla det till nätet respektive sätta i batteriet med strömbrytaren i till-läge.*
- d) *Ta bort alla inställningsverktyg och skruvnycklar innan du startar elverktyget. Ett verktyg eller en nyckel i en roterande komponent kan medföra kroppsskada.*
- e) *Sträck dig inte för långt. Se till att du alltid har säkert fotfäste och balans. På så sätt kan du lättare kontrollera elverktyget i oväntade situationer.*
- f) *Bär lämpliga kläder. Bär inte löst hängande kläder eller smycken. Håll undan hår, kläder och handskar från rörliga delar. Löst hängande kläder, smycken och långt hår kan dras in av roterande delar.*
- g) *Om elverktyget har utrustning för dammsugning och -uppsamling ska du kontrollera att utrustningen är rätt monterad och används på korrekt sätt. Utrustningen kan minska riskerna när damm bildas.*

### 4) ANVÄNDNING OCH SKÖTSEL AV ELVERKTYG

- a) *Överbelasta inte elverktyget. Använd rätt elverktyg för det aktuella arbetet. Med rätt elverktyg kan du arbeta bättre och säkrare med det som verktyget är avsett för.*
- b) *Använd inte elverktyget om det inte går att starta och stänga av det med strömbrytaren. Ett elverktyg som inte kan startas och stängas av med strömbrytaren är farligt och måste repareras.*
- c) *Dra ut stickproppen ur vägguttaget och/eller ta ut batteriet ur elverktyget innan inställningar utförs, tillbehör byts eller elverktyget ställs undan. Denna säkerhetsåtgärd förhindrar oavsiktlig start av elverktyget.*
- d) *Förvara elverktyg utom räckhåll för barn. Låt inte elverktyget användas av personer som inte är vana vid det, eller som inte läst denna bruksanvisning. Elverktyg är farliga om de används av oerfarna personer.*
- e) *Sköt elverktyget omsorgsfullt. Kontrollera att rörliga komponenter fungerar felfritt och inte kärvar, att komponenter inte skadats och att inget annat föreligger som kan påverka elverktygets funktion. Om elverktyget är skadat ska du se till att få det reparerat innan det används. Många olyckor orsakas av dåligt skötta elverktyg.*
- f) *Håll skärverktyg vassa och rena. Omsorgsfullt skötta skärverktyg med skarp egg fastnar inte så lätt och går lättare att styra.*
- g) *Använd elverktyget, tillbehör, insatsverktyg o.s.v. enligt dessa anvisningar och ta hänsyn till arbetsvillkoren och arbetsmomenten. Om elverktyget används på icke ändamålsenligt sätt kan farliga situationer uppstå.*

### 5) SERVICE

- a) *Elverktyget ska bara repareras av utbildade reparatörer och med originalreservdelar. Detta säkerställer att elverktyget förblir säkert.*

### Ytterligare särskilda säkerhetsregler för sticksågar

- *Håll elverktyget i de isolerade greppytorna vid arbete där sågverktyget riskerar att komma i kontakt med dolda elledningar eller med sin egen nätsladd. Kapningstillbehör som kommer i kontakt med en strömförande tråd kan göra exponerade metalldelar hos elverktyget strömförande och ge handhavaren en stöt.*
- *Håll elverktyget i isolerade greppytorna vid arbete där verktyget kan komma i kontakt*

med dolda elledningar. Kontakt med en strömförande ledning kommer att göra vissa metalldelar på verktyget strömförande och ge operatören elstötar.

- **Låt motorn stanna helt innan du drar ut bladet från sågsnittet (skåran som bildats av sågandet).** Ett blad som rör sig kan skada arbetsstycket och leda till att bladet går sönder, att arbetsstycket skadas eller att man förlorar kontrollen vilket kan orsaka personskador.
- **Se till att handtagen är torra och fria från olja och fett.** Därmed har du bättre kontroll över verktyget.
- **Håll sågbladen välslipade.** Slöa blad kan leda till att sågen slirar eller stannar under tryck.
- **Rengör verktyget ofta, särskilt efter tung användning.** Damm och spån som innehåller metallpartiklar samlas ofta på de inre ytorna och kan medföra risk för elstötar.
- **Arbeta inte med detta verktyg under långa perioder.** Vibrationer som uppstår när verktyget används kan orsaka permanenta skador på fingrar, händer och armar. Använd handskar för att skapa en extra buffert. Ta vilopausar ofta och begränsa daglig användning.

## Återstående risker

Trots att alla relevanta säkerhetsföreskrifter följs och säkerhetsanordningar används kan vissa ytterligare risker inte undvikas. Dessa är:

- Skador på hörseln.
- Risk för personskada på grund av flygande partiklar.
- Risk för brännskador på grund av att tillbehör blir heta under användning.
- Risk för personskada på grund av långvarig användning.

## Märkningar på verktyg

Följande symboler finns på verktyget:



Läs instruktionshandboken före användning.



Använd hörselskydd.



Bär ögonskydd.

## DATUMKODPLACERING (BILD [FIG.] ?)

Datumkoden (O), som även innefattar tillverkningsår, finns tryckt på höljet.

Exempel:

2015 XX XX  
Tillverkningsår

## Förpackningsinnehåll

Förpackningen innehåller:

- 1 Sticksåg
- 1 Stjärnnyckel
- 1 Bruksanvisning

### ENDAST DW341K OCH DW343K:

- 1 Sågklinga
- 1 Fotöverdrag mot repor
- 1 Dammsugningshuvud
- 1 Adapter för dammsugning
- 1 Låda

- Kontrollera om det finns skador på verktyget, på delar eller tillbehör som kan tänkas ha uppstått under transporten.
- Ta dig tid att grundligt läsa och förstå denna bruksanvisning före användning.

## Beskrivning (Fig. 1)



**VARNING:** Modifiera aldrig elverktyget eller någon del av det. Skada eller personskada skulle kunna uppstå.

- Strömbrytare
- Låsknapp
- Hastighetskontroll
- Spånblåsare
- Bladspärr
- Fingerskydd
- Bladhållare
- Styrulle
- Sågsko
- Väljare för pendelsågrörelse

### AVSEDD ANVÄNDNING

Din sticksåg har konstruerats för professionell sågning i trä, stål, aluminium, plast och keramiska material.

Använd **INTE** under våta förhållanden eller i närheten av lättantändliga vätskor eller gaser.

Dessa sticksågar är professionella arbetsverktyg.

Låt **INTE** barn komma i kontakt med verktyget.

Övervakning krävs när oerfarna användare använder detta verktyg.

- Denna produkt är inte avsedd att användas av personer (inklusive barn) med reducerad fysisk, sensorisk eller mental förmåga eller med

begränsad erfarenhet eller kunskap såvida inte de är under uppsikt av en person som är ansvarig för deras säkerhet. Barn skall aldrig lämnas ensamma med denna produkt.

## Elektrisk säkerhet

Den elektriska motorn har konstruerats för endast en spänning. Kontrollera alltid att strömförsörjningen motsvarar spänningen på klassificeringsplattan.



Ditt DEWALT-verktyg är dubbelisolerat i enlighet med EN 60745. Därför behövs ingen jordledning.

Om strömladdan är skadad måste den ersättas av en specialutformad sladd som finns att tillgå via DEWALTs serviceorganisation.

## Användning av Förlängningssladd

Om du behöver använda en förlängningssladd ska du använda en godkänd och jordad förlängningssladd som är lämplig för verktygets ineffekt (se **tekniska data**). Den minsta ledningsarean är 1,5 mm<sup>2</sup> med en maximal längd på 30 m.

När du använder en sladdvinda ska du alltid dra ut hela sladden.

## MONTERING OCH INSTÄLLNINGAR



**VARNING:** För att minska risken för skador måste maskinen alltid stängas av och kopplas bort från strömkällan innan tillbehör monteras eller tas bort, innan inställningar genomförs eller ändras och innan reparationer utförs.

Kontrollera att strömbrytaren är i läget OFF (av). Om sågen sätts på av misstag kan olyckor inträffa.

## Montering och avlägsnande av sågblad (Fig. 2)

Med systemet för verktygsfritt bladbyte kan du snabbt och enkelt byta sågblad.

1. Öppna bladhållaren (G) genom att dra bladspärren (E) helt bakåt.
2. För in sågbladet i bladhållaren (G) och led bladets baksida in i skåran i ledrollen (H).
3. Släpp bladspärren (E).
4. Avlägsna sågbladet genom att dra bladspärren helt bakåt och dra ut bladet ur hållaren.

## Inställning av fasvinkeln (Fig. 3)

Med den inställbara foten (I) kan du såga i fas åt höger eller vänster upp till 45°. Fasskalan har förinställda lägen vid 0° och 45°.

1. Lossa skruvarna (K) med den medföljande skruvnyckeln.
2. Skjut foten (I) i sågbladets riktning.
3. Luta foten och ställ in önskad fasvinkel med hjälp av skalan.
4. Dra åt skruvarna.

## Inställning av pendelslaget (Fig. 1)

Det inställbara pendelslaget garanterar ett perfekt sågdrag för olika material.

Skjut väljaren (J) till önskat läge enligt nedanstående tabell. Väljaren kan justeras under arbetet.

Pos.	Trä	Metall	Plast
2	Snabba snitt	-	PVC
2	Tjocka arbetsstycken	-	Glasfiber Akryl
1	Spånskiva	Icke-järnhaltig aluminium	-
0	Fin sågning i tunna arbetsstycken	Metallplåt	-

## Montering av plastöverdraget på foten mot repor (Fig. 4)

Fotöverdraget mot repor (L) reducerar ytskador på (känsliga) arbetsstycken.

Klicka fast överdraget på foten såsom visas.

## Dammutsugning (Fig. 5)

Dammutsugningsadaptern (M) hjälper tillsammans med dammutsugningskåpan (N) till att avlägsna spån från arbetsstyckets yta och ska anslutas till ett lämpligt dammutsugningssystem.

1. Placera dammutsugningskåpan (N) mellan fingerskyddet (F) tills den klickar på plats.
2. Montera dammutsugningsadaptern (M) på verktyget enligt bilden.
3. Anslut slangen från ett lämpligt dammutsugningssystem till adaptern



**VARNING:** I tillämpliga fall ska ett dammutsugningssystem användas som uppfyller gällande normer för dammutsläpp.



**VARNING:** Använd inte dammutsugningssystem utan att ha ett dugligt gnistskydd vid sågning i metall.



## ANVÄNDNING

### Bruksanvisning



**VARNING:** Följ alltid säkerhetsinstruktionerna och gällande föreskrifter.



**VARNING:** För att minska risken för allvarlig personskada, stäng av verktyget och koppla bort det från strömkällan innan du gör några justeringar eller tar bort/installerar tillsatser eller tillbehör.



- VARNING:**
- Se till att arbetsstycket är ordentligt fastsatt. Avlägsna spik, skruvar och andra föremål som kan skada bladet.
  - Kontrollera att det finns tillräckligt med utrymme för bladet under arbetsstycket. Såga inte i material som är tjockare än bladets maximala sågdjup.
  - Använd endast vassa sågblad. Avlägsna omedelbart böjda eller skadade blad.
  - Använd aldrig verktyget för att såga ledningar eller rör.
  - Kör aldrig verktyget utan sågblad.
  - För att få ett optimalt resultat ska maskinen föras med lugna, jämna rörelser över arbetsstycket. Tryck aldrig i sidled mot sågbladet. Håll sågfoten platt på arbetsstycket och för undan sladden i verktygets riktning. Tryck försiktigt vid sågning av bågar, cirklar eller andra runda former.
  - Vänta tills sågen har stannat innan du avlägsnar sågbladet från arbetsstycket. Efter sågning kan bladet vara mycket hett. Vidrör inte.

### Korrekt handpositionering (Fig. 1, 8)



**VARNING:** För att minska risken för allvarliga personsador bör du **ALLTID** hålla händerna i rätt position enligt bilden.



**VARNING:** För att minska risken för allvarliga personsador bör du **ALLTID** hålla verktyget stadigt och vara beredd på plötsliga rörelser.

Korrekt handpositionering kräver att ena handen håller i det främre handtaget (S) och den andra handen i huvudhandtaget (R) eller att en hand håller i huvudhandtaget (R).

### Till- och fränkoppling (Fig. 1)

#### DW341K

För att köra verktyget, tryck på strömbrytaren (A).

För kontinuerlig drift, tryck in och håll nere strömbrytaren (A), skjut spärrknappen (B) uppåt och släpp strömbrytaren.

För att stoppa verktyget, släpp strömbrytaren.

För att stanna maskinen vid kontinuerlig drift, tryck lätt på strömbrytaren och släpp den igen. Stäng alltid av verktyget när arbetet är slutfört och innan kontakten dras ur.

#### DW343K

1. För att köra verktyget skjuter du strömbrytaren (A) framåt.
2. För att köra verktyget, skjut på/av-strömbrytaren bakåt. Stäng alltid av verktyget när arbetet är slutfört och innan kontakten dras ur.

### Inställning av den elektroniska såghastigheten (Fig. 6, 7)

#### DW341K (FIG. 6)

Såghastigheten varierar med hur hårt du trycker in strömbrytaren (A).

För förinställning av såghastigheten vrider du ratten (C) till önskad nivå. Ju högre nivå, desto högre såghastighet. Vilken inställning som krävs beror på tjockleken och typ av material.

Använd höga hastigheter vid sågning av mjukare material som trä. Använd låga hastigheter för metall.

#### DW343K (FIG. 7)

Hastighetskontrollen (C) kan användas för avancerad konfiguration av hastighetsintervallet i förväg.

Vid den elektroniska hastighetskontrollen till önskad nivå. Vilken inställning som krävs beror på tjockleken och typ av material.

Använd höga hastigheter vid sågning av mjukare material som trä. Använd låga hastigheter för metall.



**VARNING:** När verktyget har använts en längre tid vid låg hastighetsinställning bör du låta den löpa obelastad i ca. 3 minuter vid maximal hastighet.

### Sågning i trä

1. Drag en såglinje om så behövs.
2. Starta verktyget.
3. Håll verktyget mot arbetsstycket och följ linjen.

4. För sågning parallellt med arbetsstyckets kant, montera paralleledaren och led sticksågen längs arbetsstycket enligt figur 9.

## Sågning i trä med styrhåll

1. Drag en såglinje om så behövs.
2. Borra ett hål (ø min. 12 mm) och stick in sågbladet.
3. Starta verktyget.
4. Följ linjen.
5. För sågning av perfekt runda former, montera rundledaren och ställ in den på önskad radie (Fig. 10).

## Såga fram till en projekterad kant (Fig. 1, 11)

1. Montera ett vanligt blad upp och ned och såga fram till den utskjutande kanten.
2. Avsluta sågningen med ett jämsliggande sågblad.



## Dammutsugning (Fig. 5)

Om verktyget används inomhus under längre perioder måste det kopplas till en lämplig dammutsugare som uppfyller de aktuella direktiven för dammutsugning.

## Sågning i metall

1. Montera ett lämpligt sågblad.
2. Gör som ovan.



**VARNING:** Använd kylsmörjning (skärolja) så att sågbladet eller arbetsstycket inte blir för hett.

## UNDERHÅLL

Ditt DEWALT-elverktyg är konstruerat för att fungera under en lång tidsperiod med minimalt underhåll. Med rätt underhåll och regelbunden rengöring behåller verktyget sina prestanda.



**VARNING:** För att minska risken för skador måste maskinen alltid stängas av och kopplas bort från strömkällan innan tillbehör monteras eller tas bort, innan inställningar genomförs eller ändras och innan reparationer utförs. Kontrollera att strömbrytaren är i läget OFF (av). Om sågen sätts på av misstag kan olyckor inträffa.

Laddaren och batteripaketet är inte servicebara.



## Smörjning

Ditt elverktyg behöver ingen ytterligare smörjning. Tillsätt regelbundet en droppe olja på ledrullen (H) för att förebygga att den fastnar.



## Rengöring



**VARNING:** Blås bort smuts och damm från huvudkåpan med torr luft varje gång du ser smuts samlas i och runt lufthålen. Bär godkända ögonskydd och godkänt dammfilterskydd när du utför denna procedur.



**VARNING:** Använd aldrig lösningsmedel eller andra skarpa kemikalier för att rengöra de icke-metalliska delarna på verktyget. Sådana kemikalier kan försvaga materialen i dessa delar. Använd en trasa som bara är fuktad med vatten och mild tvål. Låt aldrig någon vätska komma in i verktyget; sänk aldrig ner någon del av verktyget i en vätska.

## Valfria tillbehör



**VARNING:** Eftersom andra tillbehör än de som erbjuds av DEWALT INTE har testats med denna produkt, kan användningen av sådana tillbehör med detta verktyg vara riskabelt. För att minska risken för personskada bör endast tillbehör som rekommenderas av DEWALT användas med denna produkt.

Kontakta din återförsäljare för mer information om lämpliga tillbehör.

- DE3241 Parallellanslag
- DE3242 Passarstång
- DT2048 Fintandat sågblad
- DT2075 Grovtandat sågblad
- DT2160 Metallsågblad
- DT2074 Jämsliggande sågblad

## Att skydda miljön



Separat insamling. Denna produkt får inte kasseras tillsammans med vanligt hushållsavfall.

Skulle du en dag upptäcka att din produkt från DEWALT behöver ersättas eller att du inte längre har någon användning för den, kassera den inte tillsammans med hushållsavfallet. Gör denna produkt tillgänglig för separat insamling.



Separat insamling av använda produkter och förpackningar möjliggör att ämnena kan återvinnas och användas igen. Återanvändning av återvunna ämnen bidrar till att förhindra miljöföroreningar och minskar behovet av råmaterial.

Lokala bestämmelser kan ge anvisningar för separat insamling av elektriska produkter från hushållen, på kommunala avfallsanläggningar eller via återförsäljaren när du köper en ny vara.

DEWALT tillhandahåller en inrättning för insamling och återvinning av DEWALTs produkter när dessa har nått slutet på sin livslängd. För att utnyttja denna tjänst, återsänd din vara till något behörigt reparationsombud, som kommer att tillvarata den å dina vägnar.

Du kan kontrollera var ditt närmaste behöriga reparationsombud finns, genom att kontakta det lokala kontoret för DEWALT på den adress som anges i denna handbok. Alternativt finns en förteckning över behöriga reparationsombud för DEWALT och komplett information om vår service efter försäljning, med kontaktadresser, på Internet på: **[www.2helpU.com](http://www.2helpU.com)**.

# DEKUPAJ TESTERE

## DW341, DW343

### Tebrikler!

Bir DEWALT aletini seçtiniz. Uzun süreli deneyim, sürekli ürün geliştirme ve yenilik DEWALT markasının profesyonel elektrikli alet kullanıcıları için en güvenilir ortaklardan birisi haline gelmesini sağlamaktadır.

### Teknik Özellikleri

		DW341	DW343
Voltaj	$V_{DC}$	230	230
Türü		2/3	2/3
Güç girişi	W	550	550
Güç çıkışı	W	290	290
Yüksüz hız	$min^{-1}$	0-3100	1900-3100
Strok uzunluğu	mm	20	20
Kesme derinliği:			
ahşap	mm	85	85
alüminyum	mm	20	20
çelik	mm	10	10
paslanmaz çelik alaşım	mm	3	3
Kesim açısı ayarı (sol/sağ)		0-45°	0-45°
Ağırlık	kg	2,0	2,0
EN60745-2-11 uyarınca gürültü değerleri ve titreşim değerleri (triaks vektör toplamı):			
$L_{PA}$ (emisyon ses basıncı seviyesi)	dB(A)	89	87
$L_{WA}$ (ses gücü seviyesi)	dB(A)	98	96
K (verilen ses seviyesi için belirsizlik)	dB(A)	6,0	6,0
Kesme tahtası			
Titreşim emisyon değeri $a_{h,B} =$	$m/s^2$	5,5	7,4
Belirsizlik K =	$m/s^2$	1,6	1,6
Kesme sacı			
Titreşim emisyon değeri $a_{h,M} =$	$m/s^2$	5,3	7,8
Belirsizlik K =	$m/s^2$	1,5	1,6

Bu bilgi sayfasında verilen titreşim emisyon düzeyi, EN60745'te sağlanan standart teste uygun olarak ölçülmüştür ve aletleri birbiriyle karşılaştırmak için kullanılabilir. Maruz kalma için bir ön değerlendirme olarak kullanılabilir.



**UYARI:** Beyan edilen titreşim emisyon düzeyi, aletin ana uygulamalarını yansıtır. Bununla birlikte alet farklı uygulamalar için, farklı aksesuarla veya bakımsız kullanıldığında, titreşim emisyonu değişebilir. Bu, toplam çalışma süresindeki maruz kalma seviyesini önemli ölçüde artırabilir.

Tahmini titreşim maruziyeti, aletin kapalı kaldığı veya çalışmasına karşın iş görmediği zamanları da dikkate almalıdır. Bu, toplam çalışma süresindeki maruziyet düzeyini önemli ölçüde azaltabilir.

Kullanıcıyı titreşim etkilerinden korumak için belirtilen ek güvenlik önlemlerini alın: Aletin ve aksesuarların bakımını yapın, elleri sıcak tutun, çalışma modellerini düzenleyin.

#### Şıgortalar:

Avrupa 230V aletler 10 Amper, ana şebeke

## Tanımlar: Güvenlik Talimatları

Aşağıdaki tanımlar her işaret sözcüğü ciddiyet derecesini gösterir. Lütfen kılavuzu okuyunuz ve bu simgeleri dikkat ediniz.



**TEHLİKE: Engellenmemesi halinde ölüm veya ciddi yaralanma** ile sonuçlanabilecek çok yakın bir tehlikeli durumu gösterir.



**UYARI: Engellenmemesi halinde ölüm veya ciddi yaralanma** ile sonuçlanabilecek potansiyel bir tehlikeli durumu gösterir.



**DİKKAT: Engellenmemesi halinde hafif veya orta şiddette yaralanma** ile sonuçlanabilecek potansiyel olarak tehlikeli bir durumu gösterir.

**İKAZ: Engellenmemesi halinde maddi hasara neden olabilecek yaralanma ile ilişkisi olmayan durumları gösterir.**



Elektrik çarpması riskini belirtir.



Yangın riskini belirtir.

## AT Uygunluk Beyanati

MAKİNE DİREKTİFİ



DEKUPAJ TESTERE  
DW341, DW343

DEWALT **Teknik Özellikleri** bölümünde belirtilen ürünlerin şunlarla uyumlu olduğunu ilan eder: 2006/42/AT, EN60745-1:2009+A1 1:2010, EN60745-2-2:2010.

Bu ürünler, Direktif 2004/108/EC (19.04.2016'ya kadar), 2014/30/EU (20.04.2016'dan itibaren) ve 2011/65/EU ile de uyumludur. Daha fazla bilgi için, lütfen aşağıdaki adresten DEWALT ile irtibata geçin veya kılavuzun arkasına bakın.

Bu belge altında imzası bulunan yetkili, teknik dosyanın derlenmesinden sorumludur ve bu beyanı DEWALT adına vermiştir.

Markus Rompel  
Mühendislik Bölümü Müdürü  
DEWALT, Richard-Klinger-Straße 11,  
D-65510, Idstein, Almanya  
08.06.2015



**UYARI: Yaralanma riskini azaltmak için, kullanım kılavuzunu okuyun.**

## Elektrikli El Aletleri İçin Genel Güvenlik Talimatları



**UYARI: Tüm güvenlik uyarılarını ve tüm talimatları okuyun.** Aşağıda listelenen uyarılara ve talimatlara uyulmaması, elektrik çarpması, yangın ve/veya ciddi sakatlanmalarla sonuçlanabilir.

### BÜTÜN UYARI VE GÜVENLİK TALİMATLARINI İLERİDE BAKMAK ÜZERE SAKLAYIN

Aşağıda yer alan uyarılardaki "elektrikli alet" terimi şebeke elektrikle (kablolu) veya bataryayla (şarjlı) çalışan elektrikli aletinizi ifade etmektedir.

#### 1) ÇALIŞMA ALANI GÜVENLİĞİ

- Çalışma alanını temiz tutun ve iyice aydınlatın.** Karışık ve karanlık alanlar kazaya davetiye çıkarır.
- Güç araçlarını, alev alabilir sıvıların, gazların veya tozların bulunduğu alanlar gibi patlama olasılığı bulunan ortamlarda kullanmayın.** Elektrikli aletler, tozun veya dumanın alev almasına yol açabilecek kıvılcımlar üretir.
- Güç aracıyla çalışırken çocukları ve çevrede bulunanları uzak tutun.** Dikkat dağıtan durumlar kontrolü kaybetmenize neden olabilir.

#### 2) ELEKTRİK GÜVENLİĞİ

- Güç aracı fişleri prize uymalıdır. Fişi hiçbir şekilde değiştirmeyin. Topraklı elektrikli aletlerle hiçbir adaptör fiş kullanmayın.** Değiştirilmemiş fişler ve uygun prizler elektrik çarpması riskini azaltır.
- Boru, radyatör, ocak ve buzdolabı gibi topraklanan yüzeylerle temas etmemek için.** Vücudunuz topraklanırsa elektrik çarpması riski artar.
- Güç araçlarını yağmurda veya ıslak ortamlarda bulundurmeyin.** Elektrikli alete su girmesi elektrik çarpması riskini artırır.
- Kabloyu özenli kullanın. Kabloyu elektrikli aleti, çekmek veya fişten çıkarmak için kullanmayın. Kabloyu ısıdan, yağdan, keskin kenarlardan veya hareketli parçalardan uzak tutun.** Zarar görmüş veya dolaşmış kablolar elektrik çarpması riskini artırır.
- Güç aracını dış mekanda kullanmak için dış kullanıma uygun bir uzatma kablosu kullanın.** Dış kullanıma uygun bir kablo kullanımı elektrik çarpması riskini azaltır.
- Elektrikli aleti nemli bir ortamda çalıştırmak durumunda kalırsanız, kaçak akım rölesi (RCD) korumalı bir besleme kablosu kullanın.** RCD kullanımı elektrik çarpması riskini azaltır.

#### 3) KİŞİSEL GÜVENLİK

- Bir güç aracını çalıştırırken dikkatli olun ve sağduyuyla hareket edin. Yorgunken veya ilaç ya da alkol etkisi altındayken elektrikli aleti**

**kullanmayın.** Elektrikli aletleri çalıştırırken anlık bir dikkatsizlik ciddi kişisel yaralanmalara sebep olabilir.

- b) **Koruyucu ekipman kullanın. Her zaman göz maskesi takın.** Uygun şartlarda kullanılan toz maskesi, kaymayan ayakkabı, baret veya kulak koruması gibi koruyucu ekipman kişisel yaralanmaları azaltır.
- c) **İstem dışı çalıştırılmasını önleyin. Cihazı güç kaynağına ve/veya aküye bağlamadan, yerden kaldırmadan veya taşımadan önce düğmenin kapalı konumda olduğundan emin olun.** Elektrikli aletleri parmağınız anahtarın üzerinden geçen taşımak veya araca anahtarı açık bir şekildeyken enerji sağlamak kazaları davet eder.
- d) **Güç aracını çalıştırmadan önce, varsa ayar anahtarlarını çıkartın.** Elektrikli aletin dönen bir parçasına takılı bırakılan bir ayar anahtarı veya alet kişisel yaralanmaya sebep olabilir.
- e) **Ayakucunuza yükselmeyin. Çalışırken uygun ayak konumunu ve dengeyi koruyun.** Bu, beklenmeyen durumlarda elektrikli aleti daha iyi kontrol etmenizi sağlar.
- f) **Uygun giyinin. Bol elbiseler giymeyin veya takı takmayın. Saçınızı, giysilerinizi ve eldivenlerinizi hareketli parçalardan uzak tutun.** Bol giysiler, takılar veya uzun saç hareketli parçalara takılabilir.
- g) **Toz emme ve toplama bağlantısı için cihazlar sağlanmışsa bunların bağlı olduklarından ve doğru çalıştıklarından emin olun.** Toz tutma kullanılması toza bağlı zararları azaltabilir.

#### 4) ELEKTRİKLİ ALETİN KULLANIMI VE BAKIMI

- a) **Güç aracını zorlamayın. Uygulanamaz için doğru elektrikli aleti seçin.** Doğru elektrikli alet, tasarlandığı hızda işi daha iyi ve daha güvenli bir şekilde yapacaktır.
- b) **Anahtar açık kapatmıyorsa güç aracını kullanmayın.** Anahtarla kontrol edilemeyen her elektrikli alet tehlikelidir ve onarılmalıdır.
- c) **Herhangi bir ayarlama yapmadan, aksesuar değiştirmeden veya elektrikli aletleri saklamadan önce fişi güç kaynağından çekin ve/veya pili elektrikli aletten çıkarın.** Bu tür önleyici emniyet tedbirleri elektrikli aletin kazayla çalışması riskini azaltır.
- d) **Çalışmaz durumdaki güç araçlarını çocuklardan uzak tutun ve güç aracını tanımayan veya bu talimatları bilmeyen kişilerin güç aracını çalıştırmasına izin vermeyin.** Elektrikli aletler eğitilmemiş kullanıcıların elinde tehlikelidir.
- e) **Güç araçlarının bakımı. Hareketli parçaların doğru hizalanıp hizalanmadıklarını veya takılıp takılmadıklarını, parçaların sağlamlığını ve elektrikli aletin çalışmasını etkileyebilecek tüm durumları kontrol edin. Zarar görmüşse, kullanmadan önce elektrikli aleti tamir ettirin.**

Bakımsız elektrikli aletler yüzünden birçok kaza meydana gelir.

- f) **Kesme araçlarını keskin ve temiz tutun.** Bakımı doğru yapılan, keskin bıçak ağızlı kesme araçları daha az takılır ve daha kolay kontrol edilir.
- g) **Elektrikli aleti, aksesuarlarını ve aletin diğer parçalarını kullanırken bu talimatlara mutlaka uyun ve çalışma ortamının koşullarını ve yapılacak işin ne olduğunu göz önünde bulundurun.** Elektrikli aletleri amaçları dışındaki çalışmalarda kullanmak tehlikeli durumlara yol açabilir.

#### 5) SERVİS

- a) **Güç aracınızı sadece orijinal yedek parça kullanan nitelikli bir servise götürün.** Bu, elektrikli aletin sürekli olarak güvenli durumda olduğundan emin olmanızı sağlayacaktır.

## Kıl Testereleeri için Özel Ek Güvenlik Önlemleri

- **Kesici aletlerin, gömülü elektrik kablolarına veya kendi kablosuna temas etmesine yol açabilecek durumlarda elektrikli aleti izole edilmiş saplarından tutun.** Kesim aksesuarı elektrik akımı bulunan kablolarla temas ettiğinde, akım aletin iletken metal parçaları üzerinden kullanıcıya iletilerek elektrik çarpmasına yol açabilir.
- **Kesici aletlerin, gömülü elektrik kablolarına temas etmesine yol açabilecek durumlarda aleti izole edilmiş saplarından tutun.** Elektrik akımı bulunan kablolarla temas halinde akım, aletin iletken metal parçaları üzerinden kullanıcıya iletilerek elektrik çarpmasına yol açacaktır.
- **Bıçağı kesimden (kesme işleminin yarattığı yuva) çıkarmadan önce motorun tamamen durmasını bekleyin.** Hareketli bir bıçak iş parçasına çarparak bıçak kınmasına, iş parçası hasarına veya kontrol kaybı ve yaralanmaya neden olabilir.
- **Tutamakları kuru, temiz ve yağsız tutun.** Bu, aletin daha iyi kontrolü sağlar.
- **Makine bıçaklarını bileyin.** Kör bıçaklar testerenin basınç altında sapmasına veya durmasına neden olabilir.
- **Aleti sık sık, özellikle yoğun kullanımdan sonra temizleyin.** Metal içeren toz ve parçacıklar sık sık iç yüzeylerde birikir ve elektrik şoku tehlikesine neden olabilir.
- **Bu aleti uzun süre çalıştırmayın.** Çalışma hareketinin neden olduğu titreşim parmak, el ve kollarda kalıcı yaralanmaya neden olabilir. Fazladan koruma sağlamak için eldiven kullanın, sık sık dinlenin ve günlük kullanma zamanını sınırlayın.

## Diğer Tehlikeler

İlgili güvenlik düzenlemelerinin uygulanması ve güvenlik cihazlarının kullanılmasına rağmen, bazı risklerden kaçınmak mümkün değildir. Bunlar:

- İşitme kaybı.
- Sıçrayan parçacıklardan kaynaklanan yaralanma riski.
- Çalışma sırasında ısınan aksesuarlardan kaynaklanan yanık tehlikesi.
- Uzun süreli kullanımdan kaynaklanan yaralanma riski.

## Alet Üzerindeki Etiketler

Aşağıdaki resim yazılar aracın üzerindedir:



Kullanmadan önce kullanım kılavuzunu okuyun.



Kulak koruması kullanın.



Göz koruması kullanın.

### TARİH KODU KONUMU (ŞEKİL 1)

İmalat yılını da içeren tarih kodu (O) gövdeye basılıdır.

Örnek:

2015 XX XX

İmalat Yılı

## Ambalaj İçeriği

Ambalaj şunları içerir:

- 1 Dekupaj testere
- 1 Yıldız anahtar
- 1 Kullanım kılavuzu

### SADECE DW341K VE DW343K:

- 1 Testere Bıçağı
  - 1 Çizilmeyi önleyici ayak koruyucusu
  - 1 Toz emme örtüsü
  - 1 Toz emme adaptörü
  - 1 Taşıma çantası
- Alet, parçalar ve aksesuarlarda nakliye sırasında hasar oluşup oluşmadığını kontrol edin.
  - Çalıştırmadan önce bu kılavuzu iyice okuyup anlamak için zaman ayırın.

## Açıklama (Şek. 1)



**UYARI:** Hiç bir zaman elektrikli bir aleti veya herhangi bir parçasını değiştirmeyin. Hasar veya yaralanmayla sonuçlanabilir.

- A. Açma/kapatma düğmesi
- B. Kilitleme butonu
- C. Hız kontrol kadranı
- D. Testere tozu körüğü
- E. Bıçak mandalı
- F. Parmak koruması
- G. Bıçak tutucu
- H. Kılavuz rayı
- I. Taban
- J. Sarkaç strok seçicisi

### KULLANIM AMACI

Dekupaj testere, ahşap, çelik, alüminyum, plastik ve seramik malzemelerin profesyonel kesim işlemleri için tasarlanmıştır.

### ISLAK KOŞULLARDA VEYA YANICI SIVI YA DA GAZLARIN MEVCUT OLDUĞU ORTAMLARDA kullanmayın.

Bu dekupaj testere, profesyonel elektrikli aletlerdir.

**ÇOCUKLARIN ALETİ ELLEMESİNE İZİN** vermeyin. Bu alet deneyimsiz kullanıcılar tarafından kullanılırken nezaret edilmelidir.

- Bu ürün, güvenliklerinden sorumlu kişinin gözetiminde olmadıklarında, fiziksel (çocuklar dahil), algısal veya zihinsel kapasite kaybı yaşamış deneyimsiz, bilgisiz ve yeteneksiz kişiler tarafından kullanılmamalıdır. Çocuklar asla bu ürünle yalnız bırakılmamalıdır.

## Elektrik Güvenliği

Elektrik motoru sadece tek bir voltaj için tasarlanmıştır. Her zaman akü voltajının, aletin üretim etiketinde voltajla aynı olup olmadığını kontrol edin.



DEWALT aletiniz EN 60745 standardına uygun olarak çift yalıtımlıdır; bu nedenle, topraklama kablosuna gerek yoktur.

Besleme kablosu hasarlıysa, DEWALT servis organizasyonunda mevcut olan özel olarak hazırlanmış bir kabloyla değiştirilmelidir.

## Uzatma Kablolarının Kullanımı

Uzatma kablosu kullanılması gerekiyorsa bu aletin güç girişine (**Teknik Özellikleri** bakın) uygun onaylı bir 3 çekirdekli uzatma kablosu kullanın. Minimum iletken ebadı 1,5 mm<sup>2</sup>, maksimum uzunluk 30 m'dir.

Kablo makarası kullanırken sarı olan kabloyu daima sonuna kadar açın.



## MONTAJ VE AYARLAR



**UYARI: Ayarlama yaparken veya kurulumları değiştirirken veya onarım yaparken aksesuarları takıp ve çıkarmadan önce, yaralanma riskini azaltmak için üniteyi kapatın ve makineyi prizden çıkarın.** Tetikleme düğmesinin OFF (KAPALI) konumunda olduğundan emin olun. Kazara çalışma yaralanmaya neden olabilir.

### Testere Bıçağını Takma ve Çıkarma (Şek. 2)

Aletsiz bıçak değiştirme sistemi testere bıçaklarının hızlı ve kolay değiştirilmesini sağlar.

1. Bıçak tutucuyu (G) bıçak mandalını (E) tamamen geriye doğru çekerek açın.
2. Testere bıçağını, bıçak tutucuya (G) bıçağın arkasını kılavuz makaranın (H) oluşunun içine doğru kılavuzlayarak takın.
3. Bıçak mandalını (E) serbest bırakın.
4. Testere bıçağını çıkarmak için, bıçak mandalını tamamen geriye doğru çekin ve bıçağı çekerek tutucudan çıkarın.

### Kesme Açısını Ayarlama (Şek. 3)

Ayarlanabilir ayak (I) sol ve sağ kesme açılarının 45°'ye kadar kesmesini sağlar. Kesme ölçeğinin 0°' ile 45° arasında önceden ayarlanmış konumları bulunur.

1. Birlikte verilen anahtarları kullanarak (K) vidaları gevşetin.
2. Ayağı (I) testere bıçağına doğru kaydırın.
3. Ayağı eğin ve ölçeği kullanarak istediğiniz kesme açısını ayarlayın.
4. Vidaları sıkın.

### Sarkaç Strokunun Ayarlanması (Şek. 1)

Ayarlanabilir sarkaç stroku farklı malzemeler için kusursuz bir kesme stroku sağlar.

Aşağıdaki tabloya bakarak seçiciyi (J) istediğiniz konuma kaydırın. Seçicinin konumu çalışma sırasında değiştirilebilir.

Kon.	Ahşap	Metal	Plastik
2	Hızlı kesme işlemleri	-	PVC
2	Kalın iş parçaları	-	Fiberglas Akrilik
1	Kontrplak Sunta	Alüminyum Demirsiz	-
0	İnce iş parçaları İnce kesimler	Sac	-

## Plastik Çizilmeyi Önleyici Ayak Koruyucusunun Monte Edilmesi (Şek. 4)

Çizilmeyi önleyici ayak koruyucusu (L) iş parçalarının yüzeyine (hassas) verilen hasarı azaltır.

Koruyucuyu gösterildiği şekilde ayağın üzerine oturtun.

### Toz Emme (Şek. 5)

Toz emme adaptörü (M) toz emme örtüsüyle (N) birlikte, uygun bir toz emme sistemine bağlandıklarında iş parçasının yüzeyindeki tozu emmeye yardımcı olur.

1. Toz emme örtüsünü (N) yerine oturana kadar parmak korumasının (F) arasına yerleştirin.
2. Toz emme adaptörünü (M) gösterildiği şekilde alete takın.
3. Uygun bir toz emme sistemim hortumunu adaptöre bağlayın.



**UYARI: Uygun olduğunda, yürürlükteki toz emme yönergeleri ile uyumlu bir toz emme sistemine bağlayın.**



**UYARI: Metal kesimi sırasında uygun kıvılcım koruması olmaksızın toz emme sistemi kullanmayın.**

## KULLANMA

### Kullanma Talimatları



**UYARI: Güvenlik talimatlarına ve geçerli düzenlemelere her zaman uyun.**



**UYARI: Ciddi yaralanma riskini azaltmak için herhangi bir ayar yapmadan ya da parça veya aksesuarları söküp takmadan önce aleti kapatın ve güç kaynağından ayırın.**



**UYARI:**

- İş parçasının iyice sabitlendiğinden emin olun. Bıçağa zarar verebilecek çivi, vida ve diğer sabitleyicileri kaldırın.
- İş parçasının altında bıçak için yeterli boşluğun bulunduğundan emin olun. Bıçağın maksimum kesme derinliğini aşan malzemeleri kesmeyin.
- Yalnızca keskin testere bıçaklarını kullanın. Hasarlı veya bükülmüş testere bıçakları derhal çıkarılmalıdır.
- Aleti borulan kesmek için kullanmayın.
- Aletinizi asla testere bıçağı yokken çalıştırmayın.
- En iyi sonuçlar için, aleti iş parçasının üzerinde yumuşak ve sabit bir şekilde hareket ettirin. Testere bıçağına yanal basınç uygulamayın. Ayağı iş parçasının üzerinde düz tutun ve

kabloyu aletle uyumlu bir şekilde yönlendirin. Eğriler, daireler veya diğer yuvarlak şekilleri keserken aleti hafifçe ileriye doğru itin.

- Testere bıçağını iş parçasından çıkarmadan önce aletin tamamen durmasını bekleyin. Kesme işleminden sonra bıçak çok sıcak olabilir. Dokunmayın.

## Uygun El Pozisyonu (Şek. 1, 8)



**UYARI:** Ciddi yaralanma riskini azaltmak için, **HER ZAMAN** şekilde gösterilen uygun tutma pozisyonunu kullanın.



**UYARI:** Ciddi yaralanma riskini azaltmak için, **ANI TEPKİ İHTİMALİNE KARŞI ALETİ HER ZAMAN** sıkıca tutun.

Doğru el pozisyonu bir el ön tutamak üzerinde (S), diğer el ana tutamak (R) veya bir el ana tutamak (R) üzerinde olacak şekildedir.

## Açma Kapama (Şek. 1)

### DW341K

Aleti çalıştırmak için açma/kapama düğmesine (A) basın.

Sürekli çalışma için, svce (A) basın ve basılı tutun, kilitleme düğmesine (B) bastırın ve svici serbest bırakın.

Aleti durdurmak için açma/kapama düğmesini bırakın.

Aletin sürekli çalışmasını durdurmak için düğmeye kısa bir süre basıp serbest bırakın. Çalışma bittiğinde ve prizden çıkarmadan önce her zaman aleti kapatın.

### DW343K

1. Aleti çalıştırmak için açma/kapama düğmesini (A) öne doğru kaydırın.
2. Aleti durdurmak için açma/kapama düğmesini arkaya doğru kaydırın. Çalışma bittiğinde ve prizden çıkarmadan önce her zaman aleti kapatın.

## Elektronik Kesme Hızının Ayarlanması (Şek. 6, 7)

### DW341K (ŞEK. 6)

Kesme hızı açma/kapama svicine (A) uygulanan basınçla değişir.

Kesme hızını önceden ayarlamak için, kontrol kadranını (C) istediğiniz seviyeye döndürün. Hız yükseldikçe, kesme hızı da artar. Gerekli ayar malzeme kalınlığı ve türüne bağlıdır.

Yüksek kesme hızlarını ahşap gibi yumuşak malzemeler için kullanın. Metal için düşük hızları kullanın.

### DW343K (ŞEK. 7)

Hız kontrol kadranı (C) gerekli hız aralığının ilerleme ayarı için kullanılabilir.

Elektronik hız kontrol kadranını gerekli seviyeye çevirin. Gerekli ayar malzeme kalınlığı ve türüne bağlıdır.

Yüksek kesme hızlarını ahşap gibi yumuşak malzemeler için kullanın. Metal için düşük hızları kullanın.



**UYARI:** Aleti uzun bir süre düşük hız ayarında kullandıktan sonra, yaklaşık üç dakika yüksüz hızda çalıştırın.

## Ahşap Kesme

1. Gerekirse bir kesme hattı çizin.
2. Aleti çalıştırın.
3. Aleti iş parçasının üzerinde tutun ve hattı izleyin.
4. İş parçasının kenarına paralel olarak kesme işlemi yapmak için, paralel çiti takın ve dekupaj testerenezini şekil 9'da gösterildiği gibi iş parçası boyunca yönlendirin.

## Pilot Deliği Kullanarak Ahşap Kesme

1. Gerekirse bir kesme hattı çizin.
2. Bir delik (çapı min. 12 mm) açın ve testere bıçağını sokun.
3. Aleti çalıştırın.
4. Hattı izleyin.
5. Kusursuz şekilde yuvarlak şekiller kesmek için, kollu pergel çubuğunu takın ve istediğiniz yarıçapa ayarlayın (Şek. 10).

## Çıkıntılı bir Kenarın Kesilmesi (Şek. 1, 11)

1. Normal bir bıçak kullanarak, çıkıntılı kenarı kesin.
2. Düz bir kesme bıçağı kullanarak bitirme işlemini yapın.



## Toz Emme (Şek. 5)

Alet uzun süre iş mekanlarda kullanıldığında, uygulanan toz emme yönergelerine uygun şekilde tasarlanmış bir toz emme sistemi kullanın.

## Metal Kesme

1. Uygun bir testere bıçağı takın.
2. Yukarıda açıklandığı gibi devam edin.



**UYARI:** Testere bıçağının veya iş parçasının aşırı ısınmasını önlemek için soğutma yağı (kesme yağı) kullanın.

## BAKIM

DEWALT elektrikli aletinizin minimum bakımla uzun süreli çalışma için tasarlanmıştır. Sürekli tatmin edici çalışma, alete uygun şekilde özen gösterilmesine ve düzenli temizliğe bağlıdır.



**UYARI: Ayarlama yaparken veya kurulumları değiştirirken veya onarım yaparken aksesuarları takıp ve çıkarmadan önce, yaralanma riskini azaltmak için üniteyi kapatın ve makineyi prizden çıkarın.** Tetikleme düğmesinin OFF (KAPALI) konumda olduğundan emin olun. Kazara çalışma yaralanmaya neden olabilir.

Şarj cihazı ve bataryanın servisi yapılamaz.



### Yağlama

Bu aletin ilave yağlanmasına gerek yoktur.

Sıkışmayı önlemek için düzenli aralıklarla kılavuz makaraya (H) bir damla yağ damlatın.



### Temizleme



**UYARI: Havalandırma deliklerinde ve etrafında toz toplanması halinde bu tozu ve kiri kuru hava kullanarak ana gövdeden uzaklaştırın. Bu işlemi gerçekleştirirken onaylı bir göz koruması ve onaylı toz maskesi takın.**



**UYARI: Aletin metalik olmayan parçalarını temizlemek için asla çözücü veya başka sert kimyasal kullanmayın. Bu kimyasallar bu parçalarda kullanılan malzemeleri güçsüzleştirir. Yalnızca su ve yumuşak sabunla nemlendirilmiş bir bez kullanın. Aletin içine herhangi bir sıvının girmesine izin vermeyin; aletin herhangi bir parçasını bir sıvı içine daldırmayın.**

### İlave aksesuarlar



**UYARI: DEWALT tarafından tedarik veya tavsiye edilenlerin dışındaki aksesuarlar bu ürün üzerinde test edilmediğinden, söz konusu aksesuarların bu aletle birlikte kullanılması tehlikeli olabilir. Yaralanma riskini azaltmak için bu ürünle birlikte sadece DEWALT tarafından tavsiye edilen aksesuarlar kullanılmalıdır.**

Uygun aksesuarlarla ilgili daha fazla bilgi almak için satış noktalarıyla görüşün.

- DE3241 Paralel kılavuz
- DE3242 Kollu pergel çubuğu
- DT2048 İnce dişli kesme bıçağı
- DT2075 Kaba dişli kesme bıçağı
- DT2160 Metal kesme bıçağı
- DT2074 Düz kesme bıçağı

### Çevrenin korunması



Ayrı toplama. Bu ürün, normal evsel atıklarla birlikte atılmamalıdır.

DEWALT ürününüzün değiştirilmesi gerektiğini düşünmeniz veya artık kullanılamaz durumda olması halinde onu, evsel atıklarla birlikte atmayın. Bu ürünü, ayrı olarak toplanacak şekilde atın.



Kullanılmış ürünlerin ve ambalajların ayrı olarak toplanması bu maddelerin geri dönüşüme sokularak yeniden kullanılmasına olanak tanır. Geri dönüşümlü maddelerin tekrar kullanılması çevre kirliliğinin önlenmesine yardımcı olur ve ham madde ihtiyacını azaltır.

Yerel yönetmelikler, elektrikli ürünlerin evlerden toplanıp belediye atık tesislerine aktarılması veya yeni bir ürün satın alırken perakende satıcı tarafından toplanması yönünde hükümler içerebilir.

DEWALT, hizmet ömrünün sonuna ulaşan DEWALT ürünlerinin toplanması ve geri dönüşüme sokulması için bir imkan sunmaktadır. Bu hizmetin avantajlarından faydalanmak için, lütfen, ürününüzü bizim adımıza teslim alacak herhangi bir yetkili servise iade edin.

Bu kılavuzda belirtilen listeden size en yakın yetkili servisin yerini öğrenebilirsiniz. Ya da, alternatif olarak internet'ten DEWALT yetkili tamir servislerinin listesini ve satış sonrası hizmetlerimizle ilgili tüm bilgiler ve temas bilgilerine aşağıdaki siteden ulaşabilirsiniz:

**[www.2helpU.com](http://www.2helpU.com)**

# ΣΕΓΑ

## DW341, DW343

### Συγχαρητήρια!

Έχετε επιλέξει ένα εργαλείο DEWALT. Η πολυετής εμπειρία, η σχολαστική διαδικασία ανάπτυξης προϊόντων και η καινοτομία, καθιστούν την DEWALT έναν από τους πιο αξιόπιστους συνεργάτες για επαγγελματίες χρήστες ηλεκτρικών εργαλείων.

### Τεχνικά δεδομένα

		DW341	DW343
Τάση	$V_{DC}$	230	230
Τύπος		2/3	2/3
Ισχύς εισόδου	W	550	550
Ισχύς εξόδου	W	290	290
Ταχύτητα χωρίς φορτίο	$\text{min}^{-1}$	0-3100	1900-3100
Μήκος διαδρομής	mm	20	20
Βάθος κοπής σε:			
ξύλο	mm	85	85
αλουμίνιο	mm	20	20
χάλυβα	mm	10	10
κράμα ανοξείδωτου χάλυβα	mm	3	3
Ρύθμιση φάλτσογωνιάς (αρ./δεξ.)		0-45°	0-45°
Βάρος	kg	2,0	2,0
Τίμες θορύβου και κραδασμών (άθροισμα τριαξονικών ανυσμάτων) σύμφωνα με το πρότυπο EN60745-2-11:			
$L_{pA}$ (επίπεδο ηχητικής πίεσης εκπομπής)	dB(A)	89	87
$L_{WA}$ (επίπεδο ηχητικής ισχύος)	dB(A)	98	96
K (αβεβαιότητα για τη δεδομένη στάθμη ήχου)	dB(A)	6,0	6,0
Κοπή σανίδων/φύλλων			
Τιμή εκπομπών κραδασμών $a_{h,B} =$	$\text{m/s}^2$	5,5	7,4
Αβεβαιότητα K =	$\text{m/s}^2$	1,6	1,6
Κοπή λαμαρίνας			
Τιμή εκπομπών κραδασμών $a_{h,M} =$	$\text{m/s}^2$	5,3	7,8
Αβεβαιότητα K =	$\text{m/s}^2$	1,5	1,6

Το επίπεδο εκπομπών κραδασμών που αναφέρεται στο παρόν δελτίο πληροφοριών έχει μετρηθεί σύμφωνα με τη διαδικασία δοκιμής που ορίζει το πρότυπο EN 60745 και μπορεί να χρησιμοποιηθεί για τη σύγκριση ενός εργαλείου με άλλο. Μπορεί να χρησιμοποιηθεί για προκαταρκτική αξιολόγηση έκθεσης.



**ΠΡΕΙΔΟΠΟΙΗΣΗ:** Το δηλωμένο επίπεδο κραδασμών αντιπροσωπεύει τις κύριες εφαρμογές του εργαλείου. Ωστόσο, αν το εργαλείο χρησιμοποιηθεί για διαφορετικές εφαρμογές, με διαφορετικά αξεσουάρ ή αν δεν συντηρείται κανονικά, η εκπομπή κραδασμών μπορεί να διαφέρει. Το γεγονός αυτό μπορεί να αυξήσει σημαντικά το επίπεδο έκθεσης στη συνολική περίοδο εργασίας.

Μια εκτίμηση του επιπέδου έκθεσης θα πρέπει να λαμβάνει υπόψη και τους χρόνους που το εργαλείο είναι απενεργοποιημένο ή λειτουργεί αλλά στην πραγματικότητα δεν εκτελεί εργασία. Αυτό μπορεί να μειώσει σημαντικά το επίπεδο έκθεσης στη συνολική περίοδο εργασίας.

Προσδιορίστε πρόσθετα μέτρα ασφαλείας για την προστασία του χειριστή από τις συνέπειες των κραδασμών, όπως: συντήρηση του εργαλείου και των αξεσουάρ, διατήρηση των χεριών ζεστών, οργάνωση των συνηθειών εργασίας.

Ασφάλειες:

Ευρώπη Εργαλεία 230 V 10 A, στο δίκτυο παροχής

## Ορισμοί: Οδηγίες ασφαλείας

Οι πιο κάτω ορισμοί περιγράφουν το επίπεδο της σοβαρότητας για κάθε λέξη-σύμβολο. Διαβάστε το εγχειρίδιο και προσέξτε αυτά τα σύμβολα.



**ΚΙΝΔΥΝΟΣ:** Υποδηλώνει μία άμεσα επικίνδυνη κατάσταση, η οποία, αν δεν αποφευχθεί, **θα επιφέρει θάνατο ή σοβαρό τραυματισμό.**



**ΠΡΟΕΙΔΟΠΟΙΗΣΗ:** Υποδηλώνει μία δυνητικά επικίνδυνη κατάσταση, η οποία, αν δεν αποφευχθεί, **θα μπορούσε να επιφέρει θάνατο ή σοβαρό τραυματισμό.**



**ΠΡΟΣΟΧΗ:** Υποδηλώνει μια δυνητικά επικίνδυνη κατάσταση, η οποία, αν δεν αποτραπεί, **μπορεί να επιφέρει μικρής ή μέτριας σοβαρότητας τραυματισμό.**

**ΣΗΜΕΙΩΣΗ:** Υποδηλώνει μια πρακτική **μη σχετιζόμενη με τραυματισμό**, η οποία, αν δεν αποφευχθεί, **μπορεί να επιφέρει υλική ζημία.**



Επισημαίνει κίνδυνο ηλεκτροπληξίας.



Υποδηλώνει κίνδυνο πυρκαγιάς.

## Δήλωση Συμμόρφωσης - Ε.Κ.

ΟΔΗΓΙΑ ΠΕΡΙ ΜΗΧΑΝΙΚΟΥ ΕΞΟΠΛΙΣΜΟΥ



ΣΕΓΑ

DW341, DW343

Η DEWALT δηλώνει ότι αυτά τα προϊόντα που περιγράφονται στα **Τεχνικά δεδομένα** είναι σε συμμόρφωση με τα εξής: 2006/42/ΕΚ, EN60745-1:2009+A11:2010, EN60745-2-2:2010.

Τα συγκεκριμένα προϊόντα συμμορφώνονται επίσης με τις Οδηγίες 2004/108/ΕΚ (μέχρι την 19.04.2016), 2014/30/ΕΕ (από την 20.04.2016) και 2011/65/ΕΕ. Για περισσότερες πληροφορίες, απευθυνθείτε στην DEWALT στη διεύθυνση που ακολουθεί ή ανατρέξτε στο πίσω μέρος του εγχειριδίου.

Ο υπογράφων είναι υπεύθυνος για τη σύνταξη του τεχνικού φακέλου και υποβάλλει τη δήλωση για λογαριασμό της DEWALT.

Markus Rompel  
Director Engineering  
DEWALT, Richard-Klinger-Straße 11,  
D-65510, Idstein, Γερμανία  
08.06.2015



**ΠΡΟΕΙΔΟΠΟΙΗΣΗ:** Για να μειώσετε τον κίνδυνο τραυματισμού, διαβάστε το εγχειρίδιο οδηγιών.

## Γενικές προειδοποιήσεις ασφαλείας για ηλεκτρικά εργαλεία



**ΠΡΟΕΙΔΟΠΟΙΗΣΗ: Διαβάστε όλες τις προειδοποιήσεις ασφαλείας και όλες τις οδηγίες.** Η μη τήρηση των προειδοποιήσεων και των οδηγιών μπορεί να προκαλέσει ηλεκτροπληξία, πυρκαγιά ή/και σοβαρούς τραυματισμούς.

### ΔΙΑΤΗΡΗΣΤΕ ΤΙΣ ΠΡΟΕΙΔΟΠΟΙΗΣΕΙΣ ΚΑΙ ΤΙΣ ΟΔΗΓΙΕΣ ΓΙΑ ΜΕΛΛΟΝΤΙΚΗ ΑΝΑΦΟΡΑ

Ο όρος «ηλεκτρικό εργαλείο» στις προειδοποιήσεις αναφέρεται στο εργαλείο που τροφοδοτείται με καλώδιο ή στο εργαλείο που τροφοδοτείται με μπαταρία.

#### 1) ΑΣΦΑΛΕΙΑ ΧΩΡΟΥ ΕΡΓΑΣΙΑΣ

- Διατηρείτε το χώρο που εργάζεστε καθαρό και καλά φωτισμένο.** Η αταξία στο χώρο εργασίας και τα σημεία χωρίς καλό φωτισμό μπορεί να οδηγήσουν σε ατυχήματα.
- Μη χρησιμοποιείτε ηλεκτρικά εργαλεία σε περιβάλλον όπου υπάρχει κίνδυνος έκρηξης, π.χ. παρουσία εύφλεκτων υγρών, αερίων ή σκόνης.** Τα ηλεκτρικά εργαλεία μπορεί να δημιουργήσουν σπινθηρισμό ο οποίος μπορεί να αναφλέξει τη σκόνη ή τις αναθυμιάσεις.
- Όταν χρησιμοποιείτε το ηλεκτρικό εργαλείο, κρατάτε τα παιδιά και τυχόν άλλα άτομα μακριά από το χώρο εργασίας.** Εάν αποσπαστεί η προσοχή σας, μπορεί να χάσετε τον έλεγχο.

#### 2) ΗΛΕΚΤΡΙΚΗ ΑΣΦΑΛΕΙΑ

- Το φως του καλωδίου του ηλεκτρικού εργαλείου πρέπει να ταιριάζει στην αντίστοιχη πρίζα. Δεν επιτρέπεται με κανέναν τρόπο η μετασκευή του φως. Μη χρησιμοποιείτε φως προσαρμογής με γειωμένα ηλεκτρικά εργαλεία.** Τα φως που δεν έχουν υποστεί τροποποιήσεις και οι κατάλληλες πρίζες μειώνουν τον κίνδυνο ηλεκτροπληξίας.
- Αποφύγετε την επαφή του σώματός σας με γειωμένες επιφάνειες, όπως σωλήνες, θερμομαντικά σώματα (καλοριφέρ), κουζίνες και ψυγεία.** Όταν το σώμα σας είναι γειωμένο, αυξάνεται ο κίνδυνος ηλεκτροπληξίας.

- γ) **Μην εκθέτετε τα ηλεκτρικά εργαλεία σε βροχή ή υγρασία.** Η εισχώρηση νερού στο ηλεκτρικό εργαλείο αυξάνει τον κίνδυνο ηλεκτροπληξίας.
- δ) **Μην κακομεταχειρίζεστε το καλώδιο. Μη χρησιμοποιείτε ποτέ το καλώδιο για να μεταφέρετε το εργαλείο, να το τραβήξετε ή να το αποσυνδέσετε από την πρίζα.** Κρατάτε το καλώδιο μακριά από θερμότητα, λάδια, αιχμηρά άκρα ή κινούμενα μέρη. Τυχόν χαλασμένα ή μπερδεμένα καλώδια αυξάνουν τον κίνδυνο ηλεκτροπληξίας.
- ε) **Όταν χρησιμοποιείτε το ηλεκτρικό εργαλείο σε εξωτερικούς χώρους, να χρησιμοποιείτε πάντοτε καλώδια προέκτασης κατάλληλα για χρήση σε εξωτερικούς χώρους.** Η χρήση προεκτάσεων κατάλληλων για εργασία σε εξωτερικούς χώρους μειώνει τον κίνδυνο ηλεκτροπληξίας.
- στ) **Εάν η χρήση ενός ηλεκτρικού εργαλείου σε μία υγρή τοποθεσία είναι αναπόφευκτη, χρησιμοποιήστε μια Διάταξη Προστασίας Ρεύματος Διαρροής (RCD).** Η χρήση διάταξης RCD μειώνει τον κίνδυνο ηλεκτροπληξίας.

### 3) ΠΡΟΣΩΠΙΚΗ ΑΣΦΑΛΕΙΑ

- α) **Όταν χρησιμοποιείτε το ηλεκτρικό εργαλείο, να είστε προσεκτικοί, να δίνετε προσοχή στην εργασία που κάνετε και να επιστρατεύετε την κοινή λογική. Μη χρησιμοποιείτε το ηλεκτρικό εργαλείο όταν είστε κουρασμένοι ή όταν βρίσκεστε υπό την επίρεια ναρκωτικών, οινοπνεύματος ή φαρμάκων.** Μια στιγμήα απροσεξία κατά το χειρισμό του ηλεκτρικού εργαλείου μπορεί να οδηγήσει σε σοβαρούς τραυματισμούς.
- β) **Να χρησιμοποιείτε εξοπλισμό προσωπικής προστασίας. Να φοράτε πάντα προστατευτικά γυαλιά.** Ο κίνδυνος τραυματισμών μειώνεται όταν χρησιμοποιείτε εξοπλισμό προστασίας, όπως μάσκα προστασίας από σκόνη, αντιολισθητικά παπούτσια ασφαλείας, κράνη ή ιασιπίδες, ανάλογα με τις συνθήκες εργασίας.
- γ) **Αποφεύγετε την ακούσια ενεργοποίηση. Προτού συνδέσετε το καλώδιο τροφοδοσίας/ την μπαταρία και προτού σηκώσετε ή μεταφέρετε το εργαλείο να βεβαιώνετε ότι ο διακόπτης λειτουργίας είναι κλειστός.** Η μεταφορά ηλεκτρικών εργαλείων με το δάχτυλό σας επάνω στο διακόπτη ή η σύνδεση στην πρίζα ηλεκτρικών εργαλείων με το διακόπτη στη θέση ενεργοποίησης, ενέχει κινδύνους πρόκλησης ατυχημάτων.
- δ) **Πριν θέσετε το ηλεκτρικό εργαλείο σε λειτουργία, αφαιρέστε τυχόν εργαλεία ή κλειδιά ρύθμισης.** Εάν αφήσετε ένα εργαλείο ή κλειδί πάνω σε κάποιο περιστρεφόμενο εξάρτημα ενός ηλεκτρικού εργαλείου μπορεί να προκληθούν τραυματισμοί.

- ε) **Μην τεντώνετε. Φροντίστε πάντοτε να έχετε την κατάλληλη στάση και να διατηρείτε την ισορροπία σας.** Αυτό σας επιτρέπει τον καλύτερο έλεγχο του ηλεκτρικού εργαλείου σε περιπτώσεις απροσδόκων καταστάσεων.
- στ) **Φοράτε κατάλληλη ενδυμασία. Μη φοράτε φορδιά ρούχα ή κοσμήματα. Κρατάτε τα μαλλιά, τα ενδύματα και τα γάντια σας μακριά από τα κινούμενα εξαρτήματα.** Τα φορδιά ρούχα, τα κοσμήματα και τα μακριά μαλλιά μπορεί να εμπλακούν στα κινούμενα εξαρτήματα.
- ζ) **Αν παρέχονται διατάξεις απαγωγής και συλλογής της σκόνης, βεβαιωθείτε ότι είναι συνδεδεμένα και ότι χρησιμοποιούνται σωστά.** Η χρήση συλλογής σκόνης μειώνει τους κινδύνους που σχετίζονται με τη σκόνη.

### 4) ΕΡΓΑΛΕΙΩΝ ΚΑΙ ΦΡΟΝΤΙΔΑ ΤΩΝ ΗΛΕΚΤΡΙΚΩΝ ΕΡΓΑΛΕΙΩΝ

- α) **Μην υπερφορτώνετε το ηλεκτρικό εργαλείο. Χρησιμοποιείτε για την εκάστοτε εργασία σας το ηλεκτρικό εργαλείο που προορίζεται γι' αυτήν.** Με το κατάλληλο ηλεκτρικό εργαλείο, εργάζεστε καλύτερα και ασφαλέστερα στην ονομαστική περιοχή ισχύος του.
- β) **Μη χρησιμοποιείτε το ηλεκτρικό εργαλείο αν ο διακόπτης λειτουργίας του είναι χαλασμένος.** Οποιοδήποτε ηλεκτρικό εργαλείο του οποίου η λειτουργία δεν μπορεί να ελεγχθεί με το διακόπτη είναι επικίνδυνο και πρέπει να επισκευαστεί.
- γ) **Βγάλτε το φως από την πρίζα ή/και την μπαταρία από το ηλεκτρικό εργαλείο, πριν διεξαγάγετε κάποια εργασία ρύθμισης, πριν αλλάξετε κάποιο εξάρτημα ή όταν πρόκειται να αποθηκεύσετε τα ηλεκτρικά εργαλεία.** Αυτά τα προληπτικά μέτρα ασφαλείας μειώνουν τον κίνδυνο να τεθεί το εργαλείο ακούσια σε λειτουργία.
- δ) **Να φυλάτε τα ηλεκτρικά εργαλεία που δεν χρησιμοποιείτε μακριά από παιδιά. Μη αφήνετε άτομα που δεν είναι εξοικειωμένα με το ηλεκτρικό εργαλείο ή που δεν έχουν διαβάσει αυτές τις οδηγίες χρήσης να το χρησιμοποιήσουν.** Τα ηλεκτρικά εργαλεία είναι επικίνδυνα όταν χρησιμοποιούνται από άτομα χωρίς κατάλληλη εκπαίδευση.
- ε) **Να συντηρείτε τα ηλεκτρικά εργαλεία. Ελέγξτε για απευθυγράμμιση και κολλήματα των κινουμένων μερών, σπασμένα κομμάτια και οποιεσδήποτε άλλες συνθήκες που ενδεχομένως να επηρεάσουν τη σωστή λειτουργία του εργαλείου. Δώστε τυχόν χαλασμένα εξαρτήματα του ηλεκτρικού εργαλείου για επισκευή πριν το χρησιμοποιήσετε πάλι.** Η ανεπαρκής συντήρηση των ηλεκτρικών εργαλείων αποτελεί αιτία πολλών ατυχημάτων.
- στ) **Διατηρείτε τα κοπτικά εργαλεία κοφτερά και καθαρά.** Τα κοπτικά εργαλεία με αιχμηρά κοπτικά άκρα που συντηρούνται σωστά έχουν

λιγότερες πιθανότητες να μπλοκάρουν και ελέγχονται ευκολότερα.

- Q **Χρησιμοποιείτε το ηλεκτρικό εργαλείο, τα αξεσουάρ και τα εξαρτήματα εργασίας του εργαλείου κ.λπ. σύμφωνα με τις παρούσες οδηγίες, λαμβάνοντας υπόψη τις συνθήκες εργασίας και την προς εκτέλεση εργασία.** Η χρήση του ηλεκτρικού εργαλείου για εργασίες πέρα από τις προβλεπόμενες μπορεί να οδηγήσει σε επικίνδυνες καταστάσεις.

## 5) ΣΥΝΤΗΡΗΣΗ (ΣΕΡΒΙΣ)

- α) **Το σέρβις του ηλεκτρικού σας εργαλείου πρέπει να αναλαμβάνει έμπειρος τεχνικός που θα χρησιμοποιεί μόνο γνήσια ανταλλακτικά.** Έτσι, εξασφαλίζεται η διατήρηση της ασφάλειας του ηλεκτρικού εργαλείου.

## Πρόσθετες ειδικές οδηγίες ασφαλείας για σέγες

- **Κρατάτε τα ηλεκτρικά εργαλεία από τις μονωμένες επιφάνειες λαβής όταν εκτελείτε μια εργασία όπου το εργαλείο κοπής μπορεί να έρθει σε επαφή με αθάνατα καλώδια ή το δικό του καλώδιο.** Αν το αξεσουάρ κοπής έρθει σε επαφή με καλώδιο υπό τάση, μπορεί να τεθούν υπό ηλεκτρική τάση και τα εκτεθειμένα μεταλλικά μέρη του ηλεκτρικού εργαλείου και να προκληθεί ηλεκτροπληξία στο χειριστή.
- Κρατάτε τα ηλεκτρικά εργαλεία από τις μονωμένες επιφάνειες λαβής όταν εκτελείτε μια εργασία όπου το εργαλείο κοπής μπορεί να έρθει σε επαφή με αθάνατα καλώδια. Η επαφή με καλώδιο υπό τάση θα θέσει υπό ηλεκτρική τάση ορισμένα εκτεθειμένα μεταλλικά μέρη του εργαλείου και θα προκαλέσει ηλεκτροπληξία στο χειριστή.
- **Αφήνετε το μοτέρ να σταματήσει τελείως πριν τραβήξετε τη λεπίδα από την εντομή (τη σχισμή που παράγεται από την κοπή).** Αν η λεπίδα κινείται μπορεί να προσκρούσει στο τεμάχιο εργασίας με αποτέλεσμα σπάσιμο της λεπίδας, ζημιά στο τεμάχιο εργασίας ή απώλεια ελέγχου και ενδοχόμενως και τραυματισμό.
- **Διατηρείτε τις λαβές στεγνές, καθαρές, απαλλαγμένες από λάδι και γράσο.** Έτσι θα επιτύχετε καλύτερο έλεγχο του εργαλείου.
- **Διατηρείτε τις λάμες κοφτερές.** Οι μη αιχμηρές λεπίδες μπορούν να προκαλέσουν πλάγια εκτροπή του πριονιού ή ακινητοποίησή του λόγω πίεσης.
- **Καθαρίζετε το εργαλείο συχνά, ειδικά μετά από έντονη χρήση.** Σκόνη και ακαθαρσίες που περιέχουν μεταλλικά σωματίδια συχνά συσσωρεύονται σε εσωτερικές επιφάνειες και θα μπορούσαν να δημιουργήσουν κίνδυνο ηλεκτροπληξίας.
- **Μην έχετε σε λειτουργία αυτό το εργαλείο για μεγάλα χρονικά διαστήματα.** Οι κραδασμοί που

προκαλούνται από τη λειτουργία αυτού του εργαλείου μπορούν να προκαλέσουν μόνιμη βλάβη σε δάκτυλα, κάτω και άνω τμήμα των χεριών. Χρησιμοποιείτε γάντια για πρόσθετη άμβλυση των κραδασμών, κάνετε συχνά διαλείμματα ξεκούρασης και περιορίζετε τον ημερήσιο χρόνο χρήσης.

## Υπολειπόμενοι κίνδυνοι

Παρόλη την τήρηση των σχετικών κανονισμών ασφαλείας και τη χρήση μέσων προστασίας, ορισμένοι κίνδυνοι δεν είναι δυνατό να εξαλειφθούν. Αυτοί είναι οι εξής:

- Προβλήματα ακοής.
- Κίνδυνος σωματικής βλάβης λόγω εκτινασόμενων σωματιδίων.
- Κίνδυνος εγκαυμάτων επειδή τα αξεσουάρ θερμαίνονται πολύ κατά τη λειτουργία.
- Κίνδυνος σωματικής βλάβης λόγω παρατεταμένης χρήσης.

## Ενδείξεις επάνω στο εργαλείο

Τα ακόλουθα εικονογράμματα εμφανίζονται στο εργαλείο:



Διαβάστε το εγχειρίδιο οδηγιών πριν τη χρήση.



Φορέστε ωτοασπίδες.



Φοράτε προστασία ματιών.

## ΘΕΣΗ ΚΩΔΙΚΟΥ ΗΜΕΡΟΜΗΝΙΑΣ (ΕΙΚ. 1)

Ο κωδικός ημερομηνίας (O), ο οποίος περιλαμβάνει και το έτος κατασκευής, είναι τυπωμένος πάνω στο περίβλημα.

Παράδειγμα:

2015 XX XX

Έτος κατασκευής

## Περιεχόμενα συσκευασίας

Η συσκευασία περιέχει:

- 1 Σέγα
- 1 Κλειδί διατομής αστεριού
- 1 Εγχειρίδιο οδηγιών

## DW341K & DW343K MONO:

- 1 Πριονόλαμα
- 1 Κάλυμμα πέδιλου για αποφυγή χαραγών
- 1 Περίβλημα εξαγωγής σκόνης
- 1 Προσαρμογέας εξαγωγής σκόνης



- 1 Κιβώτιο μεταφοράς
- Ελέγξτε για ζημιά στο εργαλείο, εξαρτήματα ή παρελκόμενα, που μπορεί να προκλήθηκε κατά τη μεταφορά.
- Αφιερώστε χρόνο για να διαβάσετε σχολαστικά και να κατανοήσετε αυτό το χειριρίδιο πριν τη χρήση του προϊόντος.

## Περιγραφή (Εικ. 1)



**ΠΡΟΕΙΔΟΠΟΙΗΣΗ:** Ποτέ μην τροποποιήσετε το ηλεκτρικό εργαλείο ή οποιοδήποτε μέρος του. Θα μπορούσε να προκύψει ζημιά ή τραυματισμός.

- A. Διακόπτης λειτουργίας
- B. Κουμπί συνεχόμενης λειτουργίας
- C. Διακόπτης ρύθμισης ταχύτητας
- D. Φουστήρας πριονιδιού
- E. Ασφάλιση λεπίδας
- F. Προφυλακτήρας δακτύλων
- G. Βάση λεπίδας
- H. Κυλινδρικός οδηγός
- I. Πέδιλο
- J. Επιλογέας διαδρομής ταλάντωσης

### ΠΡΟΒΛΕΠΟΜΕΝΗ ΧΡΗΣΗ

Η σέγα σας έχει σχεδιαστεί για επαγγελματική κοπή ξύλου, χάλυβα, αλουμινίου, πλαστικού και κεραμικών υλικών.

**ΜΗ** χρησιμοποιείτε το προϊόν υπό συνθήκες έντονης υγρασίας ή παρουσία εύφλεκτων υγρών ή αερίων.

Αυτές οι σέγες είναι επαγγελματικά ηλεκτρικά εργαλεία.

**ΜΗΝ** αφήνετε παιδιά να έρθουν σε επαφή με το εργαλείο. Απαιτείται επίβλεψη όταν το εργαλείο το χρησιμοποιούν άπειροι χρήστες.

- Αυτό το προϊόν δεν προορίζεται για χρήση από άτομα (περιλαμβανομένων παιδιών) με μειωμένες σωματικές, αισθητηριακές ή πνευματικές ικανότητες, ή με έλλειψη εμπειρίας και γνώσης, εκτός αν σε αυτά έχει παρασχεθεί από άτομο υπεύθυνο για την ασφάλειά τους επίβλεψη ή εκπαίδευση σχετικά με τη χρήση της συσκευής. Τα παιδιά δεν πρέπει να μένουν ποτέ μόνα τους με αυτό το προϊόν.

## Ηλεκτρική ασφάλεια

Το ηλεκτρικό μοτέρ έχει σχεδιαστεί μόνο για μία τάση. Ελέγχετε πάντα ότι η τάση του πακέτου μπαταριών αντιστοιχεί στην τάση πάνω στην πινακίδα στοιχείων.



Αυτό το εργαλείο DEWALT διαθέτει διπλή μόνωση, σύμφωνα με το πρότυπο EN 60745. Επομένως δεν απαιτείται αγωγός γείωσης.

Αν το καλώδιο τροφοδοσίας υποστεί ζημιά, τότε πρέπει να αντικατασταθεί από ειδικά κατασκευασμένο καλώδιο, το οποίο διατίθεται μέσω του δικτύου σέρβις της DEWALT.

## Χρήση προέκτασης

Αν απαιτείται καλώδιο επέκτασης, χρησιμοποιήστε εγκεκριμένο 3-κλωνο καλώδιο, κατάλληλο για την κατανάλωση ισχύος αυτού του εργαλείου (βλέπε **Τεχνικά δεδομένα**) με ελάχιστη διατομή αγωγού 1,5 mm<sup>2</sup> και μέγιστο μήκος τα 30 m.

Όταν χρησιμοποιείτε καρούλι καλωδίου, πάντα να ξετυλίγετε το καλώδιο εντελώς.

## ΣΥΝΑΡΜΟΛΟΓΗΣΗ ΚΑΙ ΡΥΘΜΙΣΕΙΣ



**ΠΡΟΕΙΔΟΠΟΙΗΣΗ:** Για να μειώσετε τον κίνδυνο τραυματισμού, απενεργοποιήστε τη μονάδα και αποσυνδέστε το μηχάνημα από την πηγή ρεύματος πριν την εγκατάσταση και την αφαίρεση αξεσουάρ, πριν τη ρύθμιση ή την αλλαγή διαμόρφωσης παραμέτρων ή όταν εκτελείτε επισκευές. Βεβαιωθείτε ότι ο διακόπτης σκανδάλη είναι στη θέση OFF. Μια κατά λάθος εκκίνηση μπορεί να προκαλέσει τραυματισμό.

## Τοποθέτηση και αφαίρεση λεπίδας πριονιού (εικ. 2)

Το σύστημα αντικατάστασης λεπίδας χωρίς χρήση εργαλείων εξασφαλίζει γρήγορη και εύκολη αλλαγή λεπίδων πριονιού.

1. Ανοίξετε τη βάση λεπίδας (G) ανασύροντας πλήρως την ασφάλιση λεπίδας (E).
2. Εισάγετε τη λεπίδα πριονιού στη βάση λεπίδας (G) καθοδηγώντας το πίσω μέρος της λεπίδας ώστε να εισέλθει στην αυλάκωση του κυλινδρικού οδηγού (H).
3. Ελευθερώστε την ασφάλιση λεπίδας (E).
4. Για να αφαιρέσετε τη λεπίδα πριονιού, ανασύρετε πλήρως την ασφάλιση λεπίδας και τραβήξτε τη λεπίδα από τη βάση της.

## Ρύθμιση της φалτσογωνιάς (εικ. 3)

Το ρυθμιζόμενο πέδιλο (I) επιτρέπει τη φалтσοκοπή υπό γωνία έως 45° προς τα αριστερά ή δεξιά. Η κλίμακα φалтσογωνιάς έχει προρυθμισμένες θέσεις στις 0° και 45°.

1. Χαλαρώστε τις βίδες (K) με το παρεχόμενο κλειδί.

2. Σύρετε το πέδιλο (I) προς τη λεπίδα πριονιού.
3. Γείρετε το πέδιλο και ρυθμίστε την επιθυμητή φαλτογωνιά με χρήση της κλίμακας.
4. Σφίξτε τις βίδες.

## Ρύθμιση της διαδρομής ταλάντωσης (εικ. 1)

Η ρυθμιζόμενη διαδρομή ταλάντωσης διασφαλίζει τέλεια διαδρομή κοπής για διαφορετικά υλικά.

Σύρετε τον επιλογέα (J) στην επιθυμητή θέση ανατρέχοντας στον πιο κάτω πίνακα. Μπορεί να γίνει χειρισμός του επιλογέα κατά τη διάρκεια της εργασίας.

Θέση	Ξύλο	Μέταλλο	Πλαστικά
2	Γρήγορες κοπές	-	PVC
2	Τεμάχια μεγ. πάχους	-	Φάμπεργκλας Ακρυλικό
1	Κόντρα πλακέ/νοβοπάν	Αλουμίνιο/Μη σιδηρούχα	-
0	Λεπτά τεμάχια εργασίας/ Κοπές ακριβείας	Λαμαρίνα	-

## Τοποθέτηση πλαστικού καλύμματος προστασίας από χαραγές (εικ. 4)

Το κάλυμμα πέδιλου για προστασία από χαραγές (L) μειώνει τη φθορά στις επιφάνειες των (ευπαθών) τεμαχίων εργασίας.

Κουμπώστε το κάλυμμα πάνω στο πέδιλο όπως δείχνει η εικόνα.

## Εξαγωγή σκόνης (Εικ. 5)

Ο προσαρμογέας εξαγωγής σκόνης (M) σε συνδυασμό με το περιβλήμα εξαγωγής σκόνης (N) συμβάλλει στην απομάκρυνση της σκόνης από την επιφάνεια του τεμαχίου εργασίας, όταν έχει συνδεθεί σε κατάλληλο σύστημα εξαγωγής σκόνης.

1. Τοποθετήστε το περιβλήμα εξαγωγής σκόνης (N) μεταξύ του προφυλακτήρα δαχτύλων (F) μέχρι να ασφαλίσει στην θέση του.
2. Τοποθετήστε τον προσαρμογέα εξαγωγής σκόνης (M) πάνω στο εργαλείο, όπως δείχνει η εικόνα.
3. Συνδέστε στον προσαρμογέα τον εύκαμπτο σωλήνα κατάλληλου συστήματος εξαγωγής σκόνης.



**ΠΡΟΕΙΔΟΠΟΙΗΣΗ:** Όταν αρμόζει, συνδέετε σύστημα εξαγωγής σκόνης σχεδιασμένο σύμφωνα με τις εφαρμοδόμενες Οδηγίες σχετικά με την εκπομπή σκόνης.



**ΠΡΟΕΙΔΟΠΟΙΗΣΗ:** Όταν κόβετε μέταλλο μη χρησιμοποιείτε σύστημα εξαγωγής σκόνης χωρίς κατάλληλη προστασία από σπινθήρες.

## ΛΕΙΤΟΥΡΓΙΑ

### Οδηγίες χρήσης



**ΠΡΟΕΙΔΟΠΟΙΗΣΗ:** Πάντοτε τηρείτε τις οδηγίες ασφαλείας και τους ισχύοντες κανονισμούς.



**ΠΡΟΕΙΔΟΠΟΙΗΣΗ:** Για να μειώσετε τον κίνδυνο σοβαρού τραυματισμού, απενεργοποιήστε το εργαλείο και αποσυνδέστε το από την πηγή ρεύματος πριν κάνετε οποιοσδήποτε ρυθμίσεις ή πριν αφαιρέσετε/τοποθετήσετε προσαρτήματα ή παρελκόμενα.



**ΠΡΟΕΙΔΟΠΟΙΗΣΗ:**

- Βεβαιωθείτε ότι το τεμάχιο εργασίας είναι καλά στερεωμένο. Αφαιρέστε καρφιά, βίδες και άλλα στοιχεία στερέωσης που μπορεί να προκαλέσουν ζημιά στη λεπίδα.
- Βεβαιωθείτε ότι υπάρχει επαρκής χώρος για τη λεπίδα κάτω από το τεμάχιο εργασίας. Μην κόβετε υλικά πάχους μεγαλύτερου του μέγιστου βάθους κοπής της λεπίδας.
- Χρησιμοποιείτε μόνο αιχμηρές λεπίδες πριονιού. Οι λεπίδες πριονιού που έχουν υποστεί ζημιά ή έχουν λυγίσει πρέπει να αφαιρούνται άμεσα.
- Μη χρησιμοποιήσετε το εργαλείο για κοπή σωλήνων ή αγωγών.
- Ποτέ μη λειτουργείτε το εργαλείο σας χωρίς λεπίδα πριονιού.
- Για βέλτιστα αποτελέσματα, μετακινείτε το εργαλείο ομαλά και συνεχόμενα πάνω στο τεμάχιο εργασίας. Μην ασκείτε πλευρική πίεση στη λεπίδα πριονιού. Διατηρείτε το πέδιλο επίπεδα πάνω στο τεμάχιο εργασίας και διευθετήστε το καλώδιο μακριά σε ευθεία με το εργαλείο. Όταν κόβετε καμπύλες, κύκλους ή άλλα στρογγυλά σχήματα, προωθήτε το εργαλείο απαλά.
- Περιμένετε το εργαλείο να ακινητοποιηθεί εντελώς, προτού αφαιρέσετε τη λεπίδα πριονιού από το τεμάχιο εργασίας. Μετά την κοπή, η λεπίδα μπορεί να είναι πολύ θερμή. Μην την αγγίζετε.

### Σωστή τοποθέτηση των χεριών (εικ. 1, 8)



**ΠΡΟΕΙΔΟΠΟΙΗΣΗ:** Για να μειώσετε τον κίνδυνο σοβαρού τραυματισμού, να χρησιμοποιείτε **ΠΑΝΤΑ** τη σωστή θέση των χεριών όπως δείχνει η εικόνα.



**ΠΡΟΕΙΔΟΠΟΙΗΣΗ:** Για να μειώσετε τον κίνδυνο σοβαρού τραυματισμού, να διατηρείτε **ΠΑΝΤΑ** σταθερή λαβή σε αναμονή τυχόν επικίνδυνης αντίδρασης.

Για τη σωστή τοποθέτηση των χεριών απαιτείται ένα χέρι στην μπροστινή λαβή (S) με το άλλο χέρι στην κύρια λαβή (R) ή ένα χέρι στην κύρια λαβή (R).

## Ενεργοποίηση και απενεργοποίηση (εικ. 1)

### DW341K

Για να θέσετε σε λειτουργία το εργαλείο, πατήστε το διακόπτη ενεργοποίησης/απενεργοποίησης (A).

Για συνεχή λειτουργία, πιέστε και κρατήστε πατημένο το διακόπτη (A), πιέστε το κουμπί ασφάλισης σε λειτουργία (B) και απελευθερώστε τον διακόπτη.

Για να σταματήσετε το εργαλείο, απελευθερώστε το διακόπτη.

Για να σταματήσετε το εργαλείο όταν είναι σε συνεχή λειτουργία, πιέστε σύντομα το διακόπτη και ελευθερώστε τον. Πάντα απενεργοποιείτε το εργαλείο όταν τελειώσει η εργασία και πριν το αποσυνδέσετε από την πρίζα.

### DW343K

1. Για να θέσετε σε λειτουργία το εργαλείο, μετακινήστε το διακόπτη ενεργοποίησης/απενεργοποίησης (A) προς τα εμπρός.
2. Για να σταματήσετε τη λειτουργία του εργαλείου, μετακινήστε το διακόπτη ενεργοποίησης/απενεργοποίησης προς τα πίσω. Πάντα απενεργοποιείτε το εργαλείο όταν τελειώσει η εργασία και πριν το αποσυνδέσετε από την πρίζα.

## Ρύθμιση της ηλεκτρονικής ταχύτητας κοπής (εικ. 6, 7)

### DW341K (ΕΙΚ. 6)

Η ταχύτητα κοπής μεταβάλλεται σύμφωνα με την πίεση που ασκείται πάνω στο διακόπτη ενεργοποίησης/απενεργοποίησης (A).

Για να προκαθορίσετε την ταχύτητα κοπής, γυρίστε το διακόπτη ρύθμισης (C) στο επιθυμητό επίπεδο. Όσο υψηλότερος είναι ο ρυθμός, τόσο υψηλότερη είναι ταχύτητα κοπής. Η απαιτούμενη ρύθμιση εξαρτάται από το πάχος και το είδος του υλικού.

Χρησιμοποιείτε υψηλές ταχύτητες για κοπή μαλακών υλικών όπως ξύλου. Χρησιμοποιείτε χαμηλές ταχύτητες για κοπή μετάλλων.

### DW343K (ΕΙΚ. 7)

Ο διακόπτης ρύθμισης ταχύτητας (C) μπορεί να χρησιμοποιηθεί για προρρύθμιση της απαιτούμενης περιοχής ταχύτητας.

Περιστρέψτε τον επιλογέα ηλεκτρονικού ελέγχου ταχύτητας στο επιθυμητό επίπεδο. Η απαιτούμενη ρύθμιση εξαρτάται από το πάχος και το είδος του υλικού.

Χρησιμοποιείτε υψηλές ταχύτητες για κοπή μαλακών υλικών όπως ξύλου. Χρησιμοποιείτε χαμηλές ταχύτητες για κοπή μετάλλων.



**ΠΡΟΕΙΔΟΠΟΙΗΣΗ:** Μετά τη χρήση του εργαλείου για παρατεταμένη περίοδο σε ρυθμίσεις χαμηλής ταχύτητας, αφήστε το να λειτουργήσει περ. τρία λεπτά στη μέγιστη ταχύτητα χωρίς φορτίο.

## Κοπή σε ξύλο

1. Αν χρειάζεται, σχεδιάστε μια γραμμή κοπής.
2. Ενεργοποιήστε το εργαλείο.
3. Κρατήστε το εργαλείο σε επαφή με το τεμάχιο εργασίας και ακολουθήστε τη γραμμή.
4. Για κοπή παράλληλα με την ακμή του τεμαχίου εργασίας σας, τοποθετήστε τον παράλληλο οδηγό και καθοδηγήστε τη σέγα σας κατά μήκος του τεμαχίου εργασίας όπως δείχνει η εικόνα 9.

## Κοπή σε ξύλο με χρήση οπής-πλότου

1. Αν χρειάζεται, σχεδιάστε μια γραμμή κοπής.
2. Διατρήστε μια οπή (διάμ. τουλάχ. 12 mm) και εισάγετε τη λεπίδα πριονιού.
3. Ενεργοποιήστε το εργαλείο.
4. Ακολουθήστε τη γραμμή.
5. Για κοπή τέλεια στρογγυλών σχημάτων, εγκαταστήστε τη ράβδο περιορισμού και ρυθμίστε την στην επιθυμητή ακτίνα (εικ. 10).

## Κοπή έως προεξέχουσα άκρη (εικ. 1, 11)

1. Κόψτε ως την προεξέχουσα άκρη χρησιμοποιώντας μια συμβατική λεπίδα.
2. Τελειώστε την κοπή χρησιμοποιώντας λεπίδα ισοπέδικης κοπής.



## Εξαγωγή σκόνης (Εικ. 5)

Όταν το εργαλείο χρησιμοποιείται σε εσωτερικό χώρο για παρατεταμένες χρονικές περιόδους, χρησιμοποιείτε κατάλληλη διάταξη απομάκρυνσης σκόνης η οποία έχει σχεδιαστεί σε συμμόρφωση με τις εφαρμοσμένες Οδηγίες που αφορούν την εκπομπή σκόνης.

## Κοπή σε μέταλλο

1. Εγκαταστήστε κατάλληλη λεπίδα πριονιού.
2. Προχωρήστε όπως περιγράφηκε πιο πάνω.



**ΠΡΟΕΙΔΟΠΟΙΗΣΗ:** Χρησιμοποιήστε ένα λιπαντικό ψύξης (λάδι κοπής) για να αποτρέψετε την υπερθέρμανση της λεπίδας πριονιού ή του τεμαχίου εργασίας.

## ΣΥΝΤΗΡΗΣΗ

Το ηλεκτρικό σας εργαλείο DEWALT έχει σχεδιαστεί να λειτουργεί για μεγάλη χρονική περίοδο με ελάχιστη συντήρηση. Η αδιάλειπτη και ικανοποιητική λειτουργία εξαρτάται από τη σωστή φροντίδα του εργαλείου και τον τακτικό καθαρισμό του.



**ΠΡΟΕΙΔΟΠΟΙΗΣΗ:** Για να μειώσετε τον κίνδυνο τραυματισμού, απενεργοποιήστε τη μονάδα και αποσυνδέστε το μηχάνημα από την πηγή ρεύματος πριν την εγκατάσταση και την αφαίρεση αξεσουάρ, πριν τη ρύθμιση ή την αλλαγή διαμόρφωσης παραμέτρων ή όταν εκτελείτε επισκευές. Βεβαιωθείτε ότι ο διακόπτης σκανδάλη είναι στη θέση OFF. Μια κατά λάθος εκκίνηση μπορεί να προκαλέσει τραυματισμό.

Ο φορτιστής και το πακέτο μπαταριών δεν επιδέχονται σέρβις.



### Λίπανση

Το ηλεκτρικό σας εργαλείο δεν απαιτεί πρόσθετη λίπανση.

Ανά τακτά διαστήματα, απλώνετε μία σταγόνα λάδι στον κυλινδρικό οδηγό (H) για την αποφυγή εμπλοκής.



### Καθαρισμός



**ΠΡΟΕΙΔΟΠΟΙΗΣΗ:** Απομακρύνετε βρομιές και σκόνη από το κύριο περίβλημα με ξηρό αέρα όποτε βλέπετε να συλλέγονται ακαθαρσίες μέσα κα γύρω από τα ανοίγματα αερισμού. Φοράτε εγκεκριμένη προστασία ματιών και εγκεκριμένη μάσκα προστασίας από τη σκόνη, όταν εκτελείτε αυτή τη διαδικασία.



**ΠΡΟΕΙΔΟΠΟΙΗΣΗ:** Ποτέ μη χρησιμοποιήσετε διαλύτες ή άλλα σκληρά χημικά για τον καθαρισμό μη μεταλλικών εξαρτημάτων του εργαλείου. Αυτά τα χημικά ενδέχεται να εξασθενήσουν τα υλικά αυτών των μερών. Χρησιμοποιήστε ένα πανί ποτισμένο αποκλειστικά σε νερό και ήπιο σαπούνι. Ποτέ μην αφήσετε οποιοδήποτε υγρό να εισέλθει στο εργαλείο. Ποτέ μη βυθίσετε οποιοδήποτε μέρος του εργαλείου σε υγρό.

### Προαιρετικά παρελκόμενα



**ΠΡΟΕΙΔΟΠΟΙΗΣΗ:** Επειδή τα αξεσουάρ που δεν προσφέρει η DEWALT, δεν έχουν

δοκιμαστεί με αυτό το προϊόν, η χρήση τέτοιων αξεσουάρ με αυτό το εργαλείο θα μπορούσε να είναι επικίνδυνη. Για να μειώσετε τον κίνδυνο τραυματισμού, με το προϊόν αυτό πρέπει να χρησιμοποιείτε μόνο αξεσουάρ που συνιστά η DEWALT.

Συμβουλευτείτε τον αντιπρόσωπό σας για περισσότερες πληροφορίες σχετικά με τα κατάλληλα αξεσουάρ.

- DE3241 Παράλληλος οδηγός
- DE3242 Ράβδος περιορισμού
- DT2048 Λεπίδα κοπής με μικρά δόντια
- DT2075 Λεπίδα κοπής με μεγάλα δόντια
- DT2160 Λεπίδα κοπής μετάλλων
- DT2074 Λεπίδα ισεπίπεδης κοπής

### Για την προστασία του περιβάλλοντος



Ξεχωριστή συλλογή. Αυτό το προϊόν δεν πρέπει να απορρίπτεται μαζί με τα συνηθισμένα οικιακά απορρίμματα.

Εάν διαπιστώσετε κάποια μέρα ότι το προϊόν σας της DEWALT χρειάζεται αντικατάσταση, ή εάν δεν το χρειάζεστε πια, μην το απορρίψετε μαζί με τα οικιακά απορρίμματα. Τοποθετήστε αυτό το προϊόν σε ειδικό κάδο για ξεχωριστή συλλογή.



Η ξεχωριστή συλλογή χρησιμοποιούμενων προϊόντων και συσκευασιών επιτρέπει την ανακύκλωση και επαναχρησιμοποίηση των υλικών. Η επαναχρησιμοποίηση των ανακυκλωμένων υλικών βοηθά στην αποφυγή της μόλυνσης του περιβάλλοντος και ελαττώνει τη ζήτηση πρώτων υλών.

Οι τοπικοί κανονισμοί μπορεί να προβλέπουν την ξεχωριστή συλλογή ηλεκτρικών προϊόντων από τα νοικοκυριά σε δημοτικά κέντρα συλλογής απορριμμάτων ή από τον αντιπρόσωπο όταν αγοράζετε ένα νέο προϊόν.

Η DEWALT διαθέτει εγκατάσταση για τη συλλογή και ανακύκλωση των προϊόντων DEWALT όταν φτάσουν στο τέλος του ωφέλιμου χρόνου ζωής τους. Για να εκμεταλλευτείτε αυτή την υπηρεσία, παρακαλούμε επιστρέψτε το προϊόν σας σε οποιοδήποτε εξουσιοδοτημένο αντιπρόσωπο σέρβις, ο οποίος θα το συλλέξει εκ μέρους μας.

Μπορείτε να βρείτε τη διεύθυνση του πλησιέστερου εξουσιοδοτημένου αντιπροσώπου σέρβις μέσω επικοινωνίας με το τοπικό γραφείο της DEWALT, στη διεύθυνση που αναφέρεται στο παρόν εγχειρίδιο.

Εναλλακτικά, μια λίστα με τους εξουσιοδοτημένους αντιπροσώπους σέρβις της DEWALT καθώς και πλήρη στοιχεία και πρόσωπα επικοινωνίας με την υπηρεσία εξυπηρέτησης μετά την πώληση που διαθέτουμε, υπάρχουν στο διαδίκτυο στη διεύθυνση:

**[www.2helpU.com](http://www.2helpU.com)**.

<b>Belgique et Luxembourg België en Luxemburg</b>	DEWALT - Belgium BVBA Egide Walschaertsstraat 16 2800 Mechelen	Tel: NL 32 15 47 37 63 Tel: FR 32 15 47 37 64 Fax: 32 15 47 37 99	www.dewalt.be enduser.BE@sbdinc.com
<b>Danmark</b>	DEWALT Roskildevej 22 2620 Albertslund	Tel: 70 20 15 10 Fax: 70 22 49 10	www.dewalt.dk kundeservice.dk@sbdinc.com
<b>Deutschland</b>	DEWALT Richard Klinger Str. 11 65510 Idstein	Tel: 06126-21-1 Fax: 06126-21-2770	www.dewalt.de infodwge@sbdinc.com
<b>Ελλάς</b>	DEWALT (Ελλάς) Α.Ε. ΕΔΡΑ-ΓΡΑΦΕΙΑ : Στρόβωνος 7 & Λ. Βουλιαγμένης, Γλυφάδα 166 74, Αθήνα SERVICE : Ημερος Τόπος 2 (Χάνι Αδάμ) – 193 00 Ασπρόπυργος	Τηλ: 00302108981616 Φαξ: 00302108983570	www.dewalt.gr Greece.Service@sbdinc.com
<b>España</b>	DEWALT Ibérica, S.C.A. Parc de Negocios "Mas Blau" Edificio Muntadas, c/Bergadá, 1, Of. A6 08820 El Prat de Llobregat (Barcelona)	Tel: 934 797 400 Fax: 934 797 419	www.dewalt.es respuesta.postventa@sbdinc.com
<b>France</b>	DEWALT 5, allée des Hêtres BP 30084, 69579 Limonest Cedex	Tel: 04 72 20 39 20 Fax: 04 72 20 39 00	www.dewalt.fr scufr@sbdinc.com
<b>Schweiz Suisse Svizzera</b>	DEWALT In der Luberzen 42 8902 Urdorf	Tel: 044 - 755 60 70 Fax: 044 - 730 70 67	www.dewalt.ch service@rofoag.ch
<b>Ireland</b>	DEWALT Calpe House Rock Hill Black Rock, Co. Dublin	Tel: 00353-2781800 Fax: 00353-2781811	www.dewalt.ie
<b>Italia</b>	DEWALT via Energypark 20871 Vimercate (MB), IT	Tel: 800-014353 39 039 9590200 Fax: 39 039 9590313	www.dewalt.it
<b>Nederlands</b>	DEWALT Netherlands BV Holtum Noordweg 35 6121 RE BORN, Postbus 83, 6120 AB BORN	Tel: 31 164 283 063 Fax: 31 164 283 200	www.dewalt.nl
<b>Norge</b>	DEWALT Postboks 4613, Nydalen 0405 Oslo	Tel: 45 25 13 00 Fax: 45 25 08 00	www.dewalt.no kundeservice.no@sbdinc.com
<b>Österreich</b>	DEWALT Werkzeug Vertriebsges m.b.H Oberlaaerstrasse 248, A-1230 Wien	Tel: 01 - 66116 - 0 Fax: 01 - 66116 - 614	www.dewalt.at service.austria@sbdinc.com
<b>Portugal</b>	DEWALT Limited, SARL Centro de Escritórios de Sintra Avenida Almirante Gago Coutinho, 132/134, Edifício 14 2710-418 Sintra	Tel: 214 66 75 00 Fax: 214 66 75 80	www.dewalt.pt resposta.posvenda@sbdinc.com
<b>Suomi</b>	DEWALT PL 47 00521 Helsinki	Puh: 010 400 4333 Faksi: 0800 411 340	www.dewalt.fi asiakaspalvelu.fi@sbdinc.com
<b>Sverige</b>	DEWALT Box 94 431 22 Mölndal	Tel: 031 68 61 60 Fax: 031 68 60 08	www.dewalt.se kundservice.se@sbdinc.com
<b>Türkiye</b>	KALE Hırdavat ve Makina A.Ş. Defterdar Mah. Savaklar Cad. No:15 Edimekapı / Eyüp / İSTANBUL 34050 TÜRKİYE	Tel: 0212 533 52 55 Faks: 0212 533 10 05	www.dewalt.com.tr
<b>United Kingdom</b>	DEWALT, 210 Bath Road; Slough, Berks SL1 3YD	Tel: 01753-567055 Fax: 01753-572112	www.dewalt.co.uk emeaservice@sbdinc.com
<b>Australia</b>	DEWALT 82 Taryn Drive, Epping VIC 3076 Australia	Tel: Aust 1800 338 002 Tel: NZ 0800 339 258	www.dewalt.com.au www.dewalt.co.nz
<b>Middle East Africa</b>	DEWALT P.O. Box - 17164, Jebel Ali Free Zone (South), Dubai, UAE	Tel: 971 4 812 7400 Fax: 971 4 2822765	www.dewalt.ae Service.MEA@sbdinc.com