

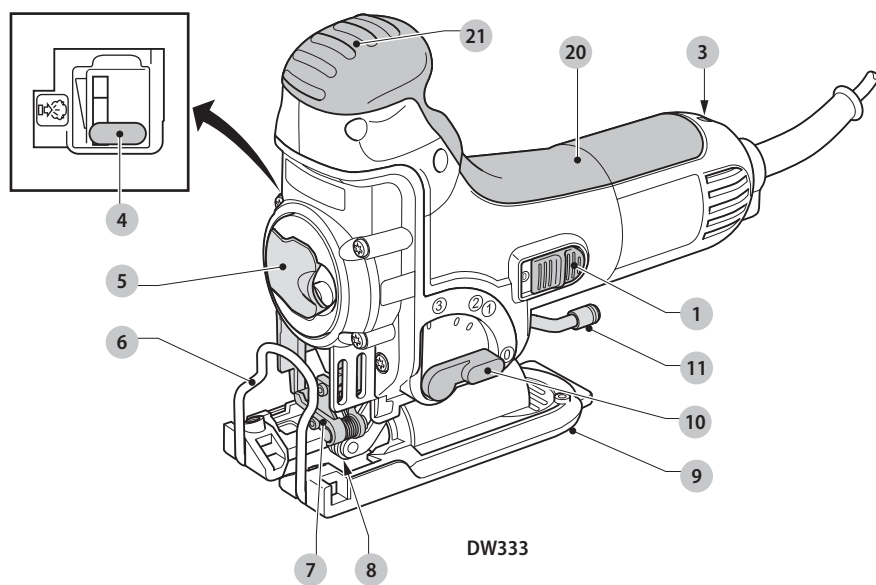
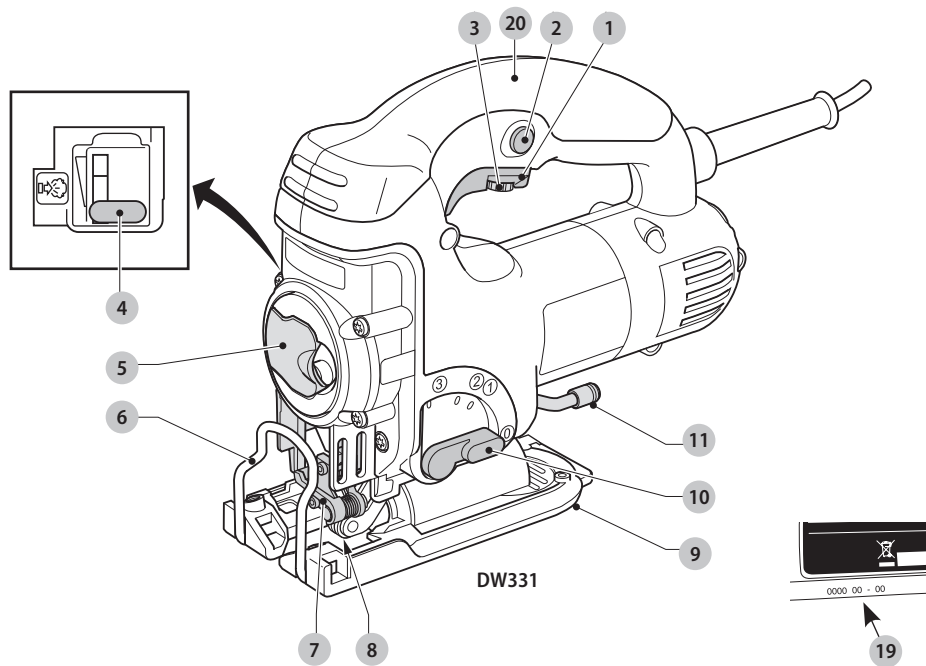
DEWALT®

502333 - 38 H

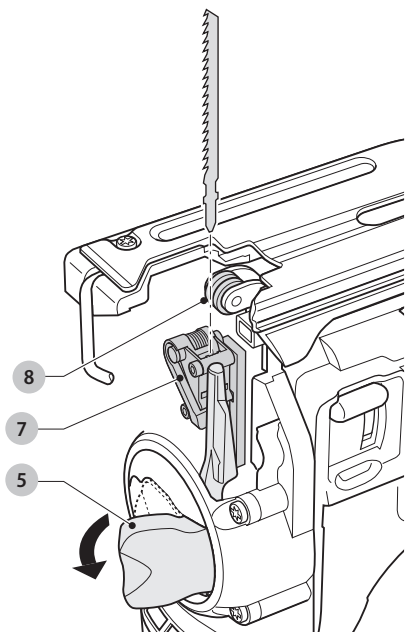
Fordítás az eredeti kezelési útmutató alapján készült

DW331

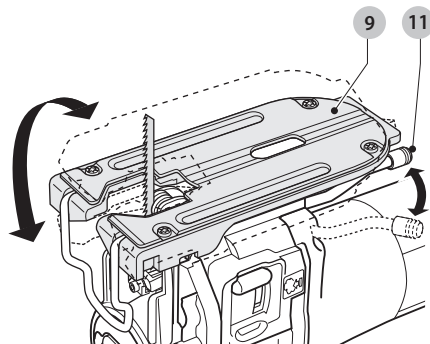
DW333



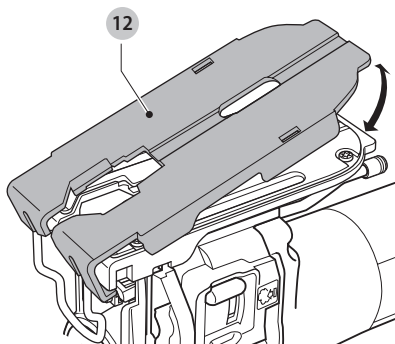
B ábra



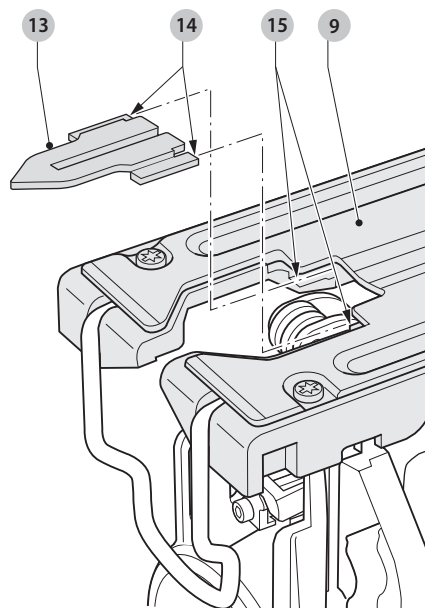
C ábra



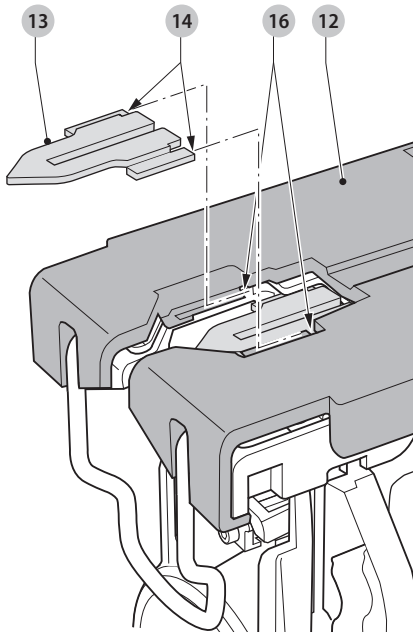
D ábra



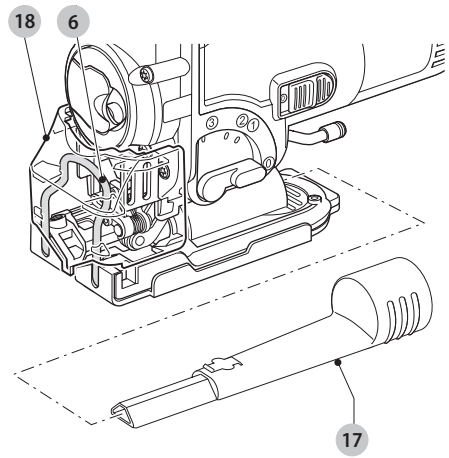
E1 ábra



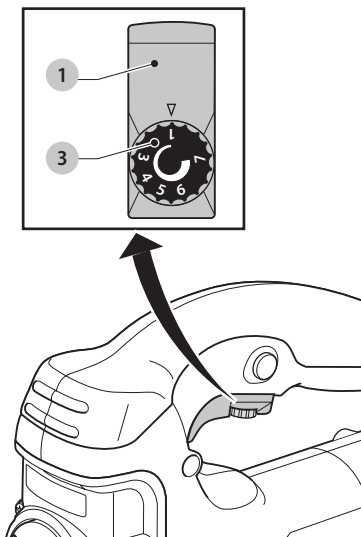
E2 ábra



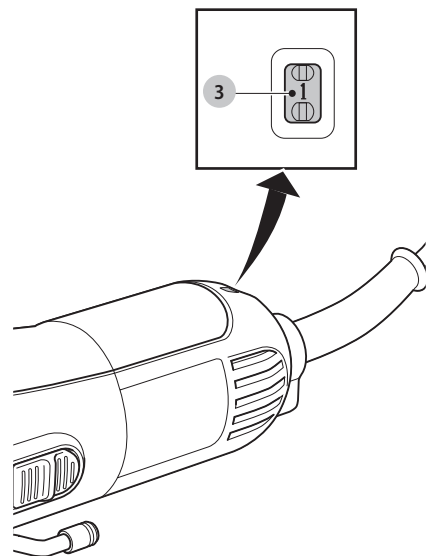
F ábra



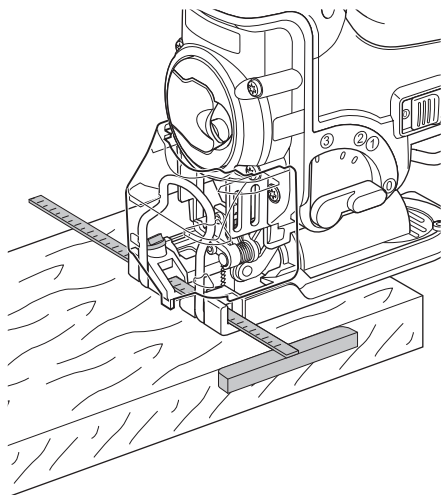
G1 ábra



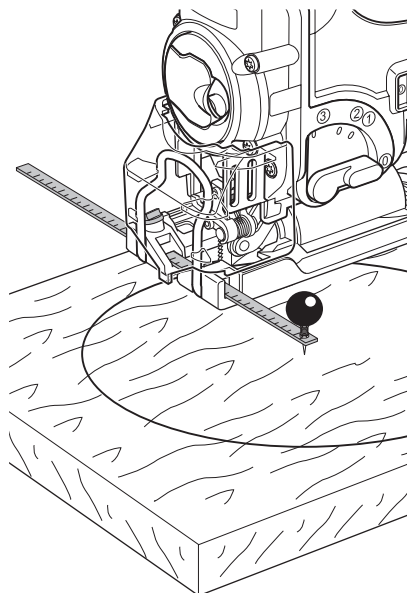
G2 ábra



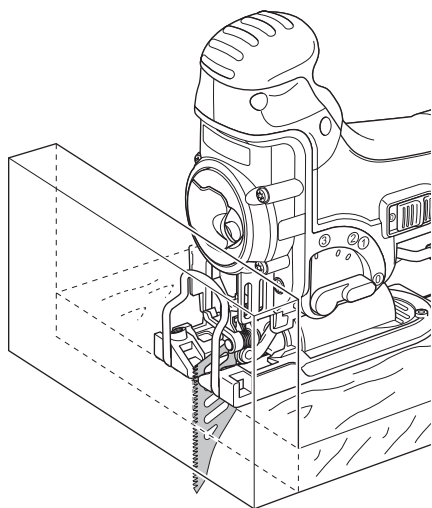
H ábra



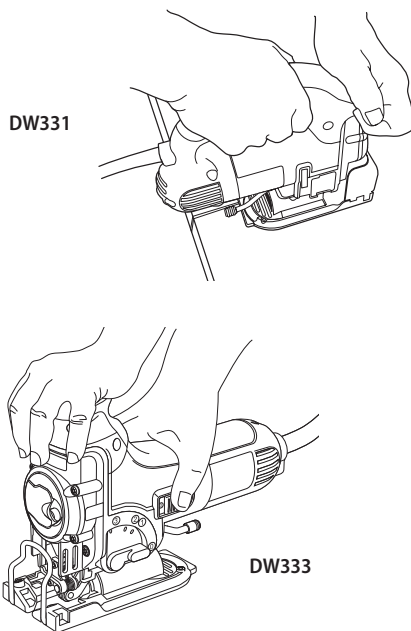
I ábra



J ábra



K ábra



DEKOPÍRFŰRÉS, DW331, DW333

Szívből gratulálunk!

Köszönjük, hogy DEWALT szerszámot választott. Sokévi tapasztalatunk, valamint az átgondolt termékfejlesztés és innováció teszi a DEWALT termékeket a professzionális felhasználók egyik legmegbízhatóbb partnerévé.

Műszaki adatok

		DW331	DW333
Feszültség	V_{AC}	230	230
Egyesült Királyság és Írország	V_{AC}	230/115	230/115
Típus		2	2
Felvett teljesítmény	W	701	701
Leadott teljesítmény	W	425	425
Üresjárat fordulatszám	min^{-1}	0 - 3100	800 - 3100
Lökethossz	mm	26	26
Vágásmélység:			
fában	mm	130	130
alumíniumban	mm	30	30
acélban	mm	12	12
rozsdamentes acél ötvözetben	mm	4,5	4,5
Ferdeszög beállítása (bal/jobb)		0–45°	0–45°
Súly	kg	2,6	2,6

Zaj és súlyozott effektív rezgésgyorsulás értékei (három tengely vektorösszege) az EN60745-2-11 szabvány szerint:

L_{pa} (kibocsátott hangnyomásszint)	dB(A)	86	87
L_{wa} (hangteljesítményszint)	dB(A)	97	98
K (toleranciafaktor az adott hangszintnél)	dB(A)	2,8	2,8
Kibocsátott súlyozott effektív rezgésgyorsulás értéke $a_{h,CM} =$	m/s^2	5,0	7,0
Toleranciafaktor K =	m/s^2	1,5	1,8
Súlyozott effektív rezgésgyorsulás értéke $a_{h,CW} =$	m/s^2	6,0	7,5
Toleranciafaktor K =	m/s^2	2,0	1,5

Az adatlapon megadott súlyozott effektív rezgésgyorsulási értéket az EN60745 szabvány szerinti méréssel határoztuk meg, így az egyes szerszámok rezgésgyorsulási értékei összehasonlíthatók. Az érték felhasználható a súlyozott effektív rezgésgyorsulásnak való kitétség mértékének előzetes becsléséhez is.



FIGYELMEZTETÉS: A megadott súlyozott effektív rezgésgyorsulási érték a szerszám főbb alkalmazásaira vonatkozik. Ha más alkalmazásokra, más tartozékokkal használják, vagy nincs megfelelően karbantartva, a súlyozott effektív rezgésgyorsulás a megadott értéktől eltérhet. Ilyen esetben a kezelő a munkavégzés teljes időtartama alatt jelentős mértékben megnövekedett súlyozott effektív rezgésgyorsulásnak lehet kitéve.

A súlyozott effektív rezgésgyorsulásnak való kitétség mértékének becslésekor azokat az időtartamokat is figyelembe kell venni, amikor a szerszám ki van kapcsolva, vagy amikor működésben van, de éppen nem végeznek vele munkát. Ilyen esetben a munkavégzés teljes időtartamára számított kitétség mértéke jelentősen csökkenhet.

További biztonsági intézkedéseket is kell hozni, amelyek védik a kezelőt a súlyozott effektív rezgésgyorsulás káros hatásától, például: a szerszám és tartozékainak karbantartása, a kezek melegen tartása, munkaritmus megszervezése.

Biztosítékok:

Európa	230V-os szerszámok	10 amper, hálózati
Egyesült Királyság és Írország	230V-os szerszámok	13 amper, a csatlakozódugóban

Definíciók: Biztonságtechnikai irányelvek

Az alábbi definíciók az egyes figyelmeztető szavakhoz társított veszély súlyosságára utalnak. Kérjük, olvassa el a kézikönyvet, és figyeljen ezekre a szimbólumokra.



VESZÉLY: Olyan közvetlen veszélyhelyzetet jelez, amely **halálos vagy súlyos sérüléshez vezet**.



FIGYELMEZTETÉS: Olyan potenciális veszélyhelyzetet jelez, amely **halálos vagy súlyos sérüléshez vezethet**.



VIGYÁZAT: Olyan potenciális veszélyhelyzetet jelez, amely **könnyű vagy közepesen súlyos sérüléshez vezethet**.

MEGJEGYZÉS: Olyan, **személyi sérüléssel nem fenyegető** gyakorlatot jelöl, amely **anyagi kárt okozhat**.



Aramütés veszélyét jelzi.



Tűzveszélyt jelez.

CE megfelelőségi nyilatkozat

Gépekre vonatkozó irányelv



Dekopírfűrészes, DW331, DW333

A DeWALT kijelenti, hogy a **Műszaki adatok** cím alatt ismertetett termékek megfelelnek a következő irányelveknek és szabványoknak:

2006/42/EK, EN60745-1:2009+A11:2010, EN60745-2-1:2010.

Ezek a termékek a 2014/30/EU és a 2011/65/EU irányelveknek is megfelelnek. Ha további információra lenne szüksége, lépjen kapcsolatba a DeWALT vállalattal a következőkben megadott vagy a kézikönyv végén megtalálható elérhetőségeken.

Alulírott személy felelős a műszaki adatok összeállításáért, nyilatkozatát a DeWALT vállalat nevében adja.

Markus Rompel

Műszaki igazgató

DeWALT, Richard-Klinger-Straße 11,

D-65510, Idstein, Németország

2016.08.08.



FIGYELMEZTETÉS: A sérülésveszély csökkentése érdekében olvassa át a kezelési kézikönyvet.

Általános biztonságtechnikai

figyelmeztetések elektromos szerszámokhoz



FIGYELMEZTETÉS: Olvasson el minden biztonsági figyelmeztetést és útmutatást. A biztonsági figyelmeztetések és útmutatások be nem tartása áramütést, tüzet és/vagy súlyos sérülést okozhat.

ŐRIZZE MEG A FIGYELMEZTETÉSEKET ÉS AZ ÚTMUTATÓT KÉSŐBBI HASZNÁLATRA.

Az „elektromos szerszám” kifejezés a figyelmeztetésekben az Ön által használt hálózati (vezetékes) vagy akkumulátorral üzemeltetett (vezeték nélküli) elektromos szerszámot jelenti.

1) A munkaterület biztonsága

- Tartsa munkaterületét tisztán, és világítsa meg jól.** A rendetlen vagy sötét munkaterület növeli a balesetveszélyt.
- Soha ne használja az elektromos szerszámot robbanásveszélyes környezetben, például ahol gyúlékony folyadékok, gázok vagy por vannak jelen.** Elektromos szerszámok használatakor szikra keletkezhet, amely begyűjthetja a port vagy gázokat.
- Az elektromos szerszám használata közben ne engedje közel a gyerekeket és a nézelődőket.** Ha elterelik a figyelmét, elveszítheti a szerszám feletti uralmát.

2) Elektromos biztonság

- Az elektromos szerszám dugasza a hálózati csatlakozóaljzat kialakításának megfelelő legyen. Soha, semmilyen módon ne alakítsa át a csatlakozódugót. Földelt elektromos szerszámokhoz ne használjon adapter dugaszt.** Eredeti (nem átalakított) csatlakozó és ahhoz illő konnektor használata mellett kisebb az áramütés veszélye.
- Ügyeljen arra, hogy teste ne érintkezék földelt felületekkel, például csővezetékkel, radiátorral, hűtőszekrényvel.** Ha teste földelést kap, nagyobb az áramütés veszélye.
- Esőtől és nedves környezettől óvja az elektromos szerszámokat.** Ha víz kerül az elektromos szerszámra, nagyobb az áramütés veszélye.
- Gondosan bánjon a hálózati kábellel. Az elektromos szerszámot soha ne a tápkábelnél fogva hordozza vagy húzza, a dugaszát pedig ne a kábelnél fogva húzza ki a konnektorból. Óvja a kábelt hőtől, olajtól, éles szélektől és mozgó alkatrészekről.** A sérült vagy összetekeredett kábel növeli az áramütés veszélyét.
- Ha a szabadban használja az elektromos szerszámot, kültéri használatra alkalmas hosszabbító kábelt vegyen igénybe.** Kültéri használatra alkalmas hosszabbító kábellel csökkenti az áramütés veszélyét.
- Ha az elektromos szerszám nedves helyen való használata elkerülhetetlen, használjon hibaáram-védő kapcsolóval (RCD) védett áramforrást.** Hibaáram-védő kapcsoló használata mellett kisebb az áramütés veszélye.

3) Személyes biztonság

- Soha ne veszítse el éberségét, figyeljen oda a munkájára, és a józan esztét használja, amikor elektromos szerszámmal dolgozik. Ne dolgozzon a szerszámmal, ha fáradt, ha gyógyszer, alkohol hatása vagy gyógykezelés alatt áll.** Elektromos szerszám használata közben egy pillanatnyi figyelmetlenség is súlyos személyi sérülést okozhat.
- Használjon személyi védőfelszerelést. Mindig viseljen védőszemüveget.** A védőfelszerelések, például porvédő maszk, biztonsági csúszásmentes cipő, védősisak vagy hallásvédő csökkentik a személyi sérülés veszélyét.
- Előzze meg a szerszám véletlen beindulását. Ellenőrizze, hogy a kapcsoló kikapcsolott állásban van-e, mielőtt a hálózatra és/vagy akkumulátorra kapcsolja, a kezébe veszi vagy magával viszi.** Ha az elektromos szerszám hordozása közben az ujját a kapcsolón tartja, vagy bekapcsolt szerszámot helyez áram alá, balesetet okozhat.
- A szerszám bekapcsolása előtt távolítsa el róla a beállításhoz használt kulcsot vagy csavarkulcsot.** Forgó alkatrészen felejtett kulcs a szerszám beindulásakor személyi sérülést okozhat.

- e) **Ne nyúljon ki túl messzire. Kerülje a rendellenes testtartást, és egyensúlyát soha ne veszítse el munkavégzés közben.** Így jobban irányíthatja a szerszámot, még váratlan helyzetekben is.
- f) **Megfelelő öltözéket viseljen. Ne hordjon ékszert vagy laza ruházatot munkavégzés közben. Hajját, ruházatát és kesztyűjét tartsa távol a mozgó alkatrészekről.** A laza öltözék, ékszerek vagy hosszú haj beakadhatnak a mozgó részekbe.
- g) **Ha a szerszámon van porszivási lehetőség, illetve porzsák, ügyeljen arra, hogy megfelelően csatlakoztassa és használja ezeket munka közben.** Porszivó berendezés használatával nagymértékben csökkenthető a por okozta veszélyek.

4) Elektromos szerszámok használata és gondozása

- a) **Ne erőltesse az elektromos szerszámot. A célnak megfelelő elektromos szerszámot használja.** A megfelelő szerszámmal jobban és biztonságosabban elvégezheti a munkát, ha a teljesítmény kategóriájának megfelelően használja.
- b) **Ne használja az elektromos szerszámot, ha a kapcsoló nem működőképes.** Bármely elektromos szerszám használata, amely nem irányítható megfelelően az indítókapcsolóval, nagyon veszélyes, ezért azonnal meg kell javíttatni a kapcsolót, ha sérült vagy nem működőképes.
- c) **A súlyos személyi sérülés veszélyének elkerülése érdekében áramtalanítsa a szerszámot, mielőtt beállítást végez, tartozékot cserél rajta vagy eltávolítja.** Ezekkel a megelőző biztonsági intézkedésekkel csökkentheti az elektromos szerszám véletlen beindulásának esélyét.
- d) **A használaton kívüli elektromos szerszámot olyan helyen tárolja, ahol gyermekek nem férhetnek hozzá; ne engedje, hogy olyan személyek használják, akik a szerszámot és ezeket az útmutatásokat nem ismerik.** Az elektromos szerszámok használata nem képzett felhasználók kezében veszélyes.
- e) **Tartsa karban az elektromos szerszámokat. Vizsgálja meg, hogy a mozgó részek megfelelően működnek-e, nincsenek-e akadályoztatva. Ellenőrizze a részegységeket, olajozásukat, esetleg előforduló töréseit, a kézvédő vagy a kapcsoló sérüléseit és minden olyan rendellenességet, ami befolyásolhatja a szerszám használatát. Ha a szerszám sérült, használat előtt javíttassa meg.** A nem megfelelően karbantartott elektromos szerszámok számos balesetet okoznak.
- f) **A vágószerszámokat tartsa élesen és tisztán.** A megfelelően karbantartott éles vágószerszám beszorulásának kisebb a valószínűsége, és könnyebben irányítható.

- g) **Az elektromos szerszámot, tartozékokat és szerszámszárakat stb. a használati útmutatónak megfelelően használja, a munkakörülmények és az elvégzendő feladat figyelembe vételével.** Az elektromos szerszám rendeltetésétől eltérő célú használata veszélyhelyzetet teremthet.

5) Szerviz

- a) **A szerszámot képzett szakemberrel szervizeltesse, és csak eredeti cserealkatrészeket használjon fel.** Ezzel biztosítja az elektromos szerszám folyamatosan biztonságos működését.

További specifikus biztonságtechnikai szabályok dekopírfűrészekhez

- **Az elektromos szerszámot csak a szigetelt fogantyújánál tartsa, ha azzal olyan műveletet végez, amelynél a tartozék rejtett kábelekhez vagy a szerszám saját kábeléhez érhet.** Ha a vágótartozék szerszám áram alatt lévő vezetékét ér, szabadon álló fém alkatrészeit is áram alá kerülhetnek, és a kezelőt áramütés érheti.
- **Mielőtt a fűrészlapot kihúzza a vágatból (a vágás által kialakított részből), várja meg a motor teljes leállítását.** A mozgó fűrészlap a munkadarabhoz ütközhet, attól eltérhet, megrongálhatja a munkadarabot, vagy a kezelő elvesztheti a szerszám feletti uralmát, és meg is megsérülhet.
- **A fogantyúkat tartsa szárazon, tisztán, olajtól és zsírtól mentesen.** Így jobban tudja irányítani a szerszámot.
- **Tartsa élesen a vágókéseket.** A tompa fűrészlapok nyomás alatt megcsavarodhatnak vagy elakadhatnak.
- **Gyakran, de különösen intenzív használat után tisztítsa meg a szerszámot.** A szerszám belső felületein gyakran fűrészpor és fémrészecskék halmozódnak fel, ami áramütés veszélyét hordja magában.
- **Ne dolgozzon hosszú ideig a szerszámmal.** A szerszám által okozott súlyozott effektív rezgésgyorsulás maradandó sérülést okozhat az ujjain, a kezén és a karján. Viseljen kesztyűt, hogy kezét kipárnázza, munka közben gyakran tartson pihenőket, és szabadon határt a napi munkaidőnek.



FIGYELMEZTETÉS: Hibaáram-védelemmel ellátott (lefeljebb 30 mA-es) áramforrás használatát javasoljuk.

Maradványkockázatok

Bizonyos maradványkockázatok a vonatkozó biztonsági előírások betartása és védőeszközök használata ellenére sem kerülhetők el. Ezek a következők:

- halláskárosodás;
- a repülő törmelék által okozott személyi sérülés;
- a munka közben felforrósodott tartozékok miatti égési sérülés;
- a hosszú ideig tartó használat miatt bekövetkező személyi sérülés.

A szerszámon lévő jelölések

A következő piktogramok láthatók a szerszámon:



Használat előtt olvassa el a kezelési útmutatót.



Viseljen hallásvédőt.



Viseljen védőszemüveget.

Dátumkód helye (A ábra)

A gyártás évét is tartalmazó dátumkód **19** a szerszámházba van nyomtatva.

Példa:

2016 XX XX

Gyártás éve

A csomag tartalma

A csomag a következőket tartalmazza:

- 1 Dekopírfűrész
- 1 Fűrészlap
- 1 Szilánkvédő talpbetét
- 1 Karcolásvédő talpborító
- 1 Porelszívó burkolat
- 1 Porelszívó adapter
- 1 Tárolótáska
- 1 Kezelési útmutató
- *Ellenőrizze a terméket, részeit és tartozékait, nem sérültek-e meg szállítás közben.*
- *Használat előtt szánjon időt ennek a használati útmutatónak az alapos áttanulmányozására és elsajátítására.*

Leírás (A ábra)



FIGYELMEZTETÉS: Az elektromos szerszámot vagy részeit soha ne alakítsa át. Azzal anyagi kárt vagy személyi sérülést okozhat.

- 1 Indítókapcsoló
- 2 Reteszgomb
- 3 Sebesség-szabályozó tárcsa
- 4 Fűrészpor-kívívás szabályozó
- 5 Fűrészlap retesze
- 6 Ujjvédő
- 7 Fűrészlap befogó
- 8 Vezetőgörgő
- 9 Fűrésztalp
- 10 Ingalóket választókapcsoló
- 11 Talp karja

Rendeltetésszerű használat

Az Ön dekopírfűrészét fa, acél, alumínium, műanyag és kerámia professzionális vágásához terveztük.

NE használja nedves körülmények között, illetve gyúlékony folyadékok vagy gázok közelében.

Ezek a dekopírfűrészek professzionális elektromos szerszámok.

NE engedje, hogy gyerekek hozzáférjenek. Ha kevésbé gyakorlott személy használja, biztosítson számára felügyeletet.

- **Gyerekek és fogyatékkal élő személyek.** Ezt a szerszámot gyerekek vagy fogyatékkal élők csak felügyelet mellett használhatják.
- Nem használhatják olyan személyek (a gyermekeket is beleértve), akik nincsenek fizikai, érzékelési vagy mentális képességeik teljes birtokában, vagy nincs meg a szükséges tapasztalatuk és tudásuk vagy képzettségük, kivéve, ha a biztonságukért felelős személy felügyel rájuk. Gyermekeket soha ne hagyjon felügyelet nélkül a termék közelében.

Elektromos biztonság

A villanymotort csak egy bizonyos feszültségre terveztük.

Mindig ellenőrizze, hogy az áramforrás megfelel-e az adattáblán feltüntetett feszültségnek.



Az Ön DEWALT szerszáma az EN60745 szabványnak megfelelően kettős szigetelésű, ezért nincs szükség földelésre.



FIGYELMEZTETÉS: A 115 V-os szerszámokat egy hibamentesen szigetelő transzformátorral kell használni, amely a primer és a szekunder tekercs között egy extra földeléssel is el van látva.

Ha a hálózati kábel sérült, ki kell cserélni a DEWALT szervizhálózatában beszerezhető speciális készítésű kábelre.

Hálózati csatlakozódugasz cseréje (csak az Egyesült Királyságban és Írországban)

Ha új tápcsatlakozó dugaszra van szüksége:

- *A régi dugaszt biztonságos módon semmisítse meg.*
- *A barna vezetéket kösse a csatlakozódugasz fázis csatlakozójához.*
- *A kék vezetéket a nulla csatlakozóhoz kösse.*



FIGYELMEZTETÉS: A földelő csatlakozóhoz nem kell vezetéket kötnie.

Kövesse a minőségi dugaszokhoz mellékelte szerelési útmutatót. Ajánlott biztosíték: 13 A.

Hosszabbító kábel használata

Csak akkor használjon hosszabbító kábel, ha feltétlenül szükséges. A töltő áramfelvételének megfelelő, jóváhagyott hosszabbítót használjon (lásd a **Műszaki adatok** cím alatt). A vezető minimális keresztmetszete 1,5 mm², maximális hossza 30 m lehet.

Kábeldob használata esetén mindig teljesen tekerje le a kábel.

ÖSSZESZERELÉS ÉS BEÁLLÍTÁSOK



FIGYELMEZTETÉS: *Súlyos személyi sérülés veszélyének csökkentése érdekében kapcsolja ki és áramtalanítsa a szerszámot, mielőtt beállítást végez rajta, vagy kiegészítőt, illetve tartozékot le- vagy felszerel.*

Ellenőrizze, hogy az indítókapcsoló OFF (KI) állásban van-e. A szerszám véletlen beindulása sérülést okozhat.

Fűrészlap fel- és leszerelése (B ábra)

A szerszám nélküli fűrészlap csere rendszer a fűrészlapok gyors és könnyű cseréjét biztosítja.

- A fűrészlap retesztét **5** teljesen visszahúzza nyissa a fűrészlap befogót **7**.
- Tegye be a fűrészlapot a fűrészlap befogóba **7** úgy, hogy a fűrészlap hátulját becsúsztatja a vezetőgörgő vajatába **8**.
- Engedje el a fűrészlap retesztét **5**.
- A fűrészlap leszereléséhez húzza vissza teljesen a fűrészlap retesztét, majd húzza ki a fűrészlapot a befogóból.

Fűrészlapok

Fűrészlap típusa	Felhasználási cél
Finom fogazatú fűrészlap	sima egyenes vágásokhoz
Durva fogazatú fűrészlap	gyors egyenes vágásokhoz
Fémvágó fűrészlap	vasfémekhez és nem-vasfémekhez
Szintre vágáshoz fűrészlap*	befejező vágásokhoz falakon vagy sarkokon

* Nem minden országban kapható.

Különböző célokra használatos fűrészlapok széles választéka külön kapható.



FIGYELMEZTETÉS: Mindig nagy gondossággal válassza ki a fűrészlapot.

A ferdeszög beállítása (C ábra)

Az állítható talp **9** segítségével balra és jobbra akár 45°-os ferdevágás végezhető. A ferdeszög skálán előzetes beállítások vannak 0, 15, 30 és 45°-nál.

- Oldja ki a fűrésztalp karját **11**.
- Csúsztassa a talpat **9** a fűrésztalp felé.
- Döntse a talpat, és a skála segítségével állítsa be a kívánt ferdeszöveget.
- Húzza meg a fűrésztalp karját.

Az ingalöket beállítása (A ábra)

Az állítható ingalöket tökéletes vágást biztosít különféle anyagoknál.

- Csúsztassa a választókapcsolót **10** a kívánt helyzetbe az alábbi táblázat szerint. A választókapcsoló fűrészelés közben is állítható.

Helyzet	Fa	Fém	Műanyag
3	Gyors vágások	-	PVC
2	Vastag munkadarabok	-	Üvegszálás Akril
1	Rétegelt lemez Farostlemez	Alumínium Nem-vasfém	-
0	Vékony munkadarabok Finomvágások	Fémlemez	-

A fűrészpor-kifúvás szabályozó beállítása (A ábra)

A fűrészpor-kifúvás szabályozó állítható mennyiségű levegőáramot küld a fűrészlapra, hogy a munkadarabra ne rakódjon fűrészpor a vágás közben.

- A fűrészpor-kifúvás szabályozót a karral **4** állíthatja.
 - Kis mennyiségű levegőáram Fémek megmunkálásánál, amikor hűtőközeget és kenőanyagot használ, illetve porelszívásnál.
 - Közepes mennyiségű levegőáram Fa és ahhoz hasonló anyagok kis sebességgel történő megmunkálásánál.
 - Nagy mennyiségű levegőáram Fa és ahhoz hasonló anyagok nagy sebességgel történő megmunkálásánál.

A műanyag karcolásvédő talpborító felszerelése (D ábra)

A karcolásvédő talpborító **12** csökkenti a (kényes) munkadarabok felületi sérülését.

- Kattints a rá a borítót a talpra, amint az ábra mutatja.

A szilánkvédő talpbetét fel- és leszerelése (E1 és E2 ábra)

A szilánkvédő talpbetét **13** szorosan illeszkedik a fűrészlaphoz, és csökkenti a munkadarab szilánkosodását. A betét akár a talpba, akár a talpborítóba szerelhető.

- A betétet **13** abban a betájérolásban tartsa, ahogyan az ábra mutatja.
- A betét beszerelése a talpba **9**:
 - Csúsztassa a betét széleit **14** a rovátkákba **15**.
 - Csúsztassa a betétet a talphoz.
- A betét beszerelése a talpborítóba **12**:
 - Csúsztassa a betét széleit **14** a bordák **16** mögé.
 - Az elülső részét tolja a borítóhoz. A betét a helyére pattan.
- A szilánkvédő talpbetét leszereléséhez a fenti műveleteket fordított sorrendben végezze el.

Porelszívás (F ábra)

A porelszívó adapter **17** a porelszívó burkolattal **18** együtt elszívja a port a munkadarab felületéről, amikor megfelelő porelszívó rendszerre van csatlakoztatva.

- Tegye rá a porelszívó burkolatot **18** az ujjvédőre **6**, hogy a helyére bepattanjon.
- Szerelje a porelszívó adaptert **17** a szerszámhoz, amint az ábrán látható.
- Csatlakoztassa egy megfelelő porelszívó rendszer tömlőjét az adapterhez.

FIGYELMEZTETÉS: Lehetőleg a porkibocsátásra vonatkozó rendelkezések szerint gyártott porelszívó rendszerhez csatlakoztassa.

FIGYELMEZTETÉS: Fém fűrészelésekor ne használjon megfelelő szikravédelem nélküli porelszívó rendszert.

A SZERSZÁM KEZELÉSE

Használati útmutató

FIGYELMEZTETÉS: Mindig tartsa be a biztonsági útmutatásokat és az érvényes előírásokat.

FIGYELMEZTETÉS: **Súlyos személyi sérülés veszélyének csökkentése érdekében kapcsolja ki és áramtalanítsa a szerszámot, mielőtt beállítást végez rajta, vagy kiegészítőt, illetve tartozékot le- vagy felszerel.** Ellenőrizze, hogy az indítókapcsoló OFF (KI) állásban van-e. A szerszám véletlen beindulása sérülést okozhat.

FIGYELMEZTETÉS:

- Gondoskodjon a munkadarab kellő rögzítéséről. Távolítsa el belőle a szögeket, csavarokat és egyéb kötélemeket, amelyek megrongálhatják a fűrészlapot.
- Ellenőrizze, jut-e elegendő hely a fűrészlapnak a munkadarab alatt.
- A fűrészlap maximális vágásmélységét meghaladó méretű anyagot ne vágjon.
- Csak éles fűrészlappal dolgozzon. A sérült vagy elgörbült fűrészlapot azonnal cserélni kell.
- Csöveket ne fűrészljen ezzel a szerszámmal.
- Fűrészlap nélkül soha ne járassa a szerszámot.
- Az optimális eredmény érdekében egyenletesen és folyamatosan mozgassa a fűrészelt munkadarabon. Oldalirányban ne nyomja a fűrészlapot. A talpat laposan tartsa a munkadarabon, és a tápkábelt a szerszámmal egy vonalban vezesse el. Ívek, körök vagy más kerek alakzatok vágásánál finoman tolja a fűrészelt előrefelé.
- Mielőtt kiveszi a fűrészlapot a munkadarabból, várja meg a szerszám teljes leállítását. Fűrészelés után nagyon forró lehet a fűrészlap. Ne éri hozzá.

Helyes kéztartás (A, K ábra)

FIGYELMEZTETÉS: A súlyos személyi sérülés veszélyének csökkentése érdekében **MINDIG** a bemutatott helyes kéztartást alkalmazza.

FIGYELMEZTETÉS: A súlyos személyi sérülés veszélyének csökkentése érdekében **MINDIG** biztos kézzel tartsa a szerszámot, számítva arra, hogy az hirtelen megugorhat.

A helyes kéztartás az, ha egyik keze az elülső fogantyún (21), a másik keze pedig a főfogantyún (20) van.

Be- és kikapcsolás (A ábra)

DW331

- A szerszámot az indítókapcsolóval (1) indíthatja be.

- Folyamatos működtetéshez nyomja le és tartsa lenyomva az indítókapcsolót (1), nyomja meg a reteszkapcsolót (2), majd engedje el az indítókapcsolót.
- A szerszámot a kapcsoló elengedésével állíthatja le.
- A folyamatos működésre kapcsolt szerszámot úgy állíthatja le, hogy röviden megnyomja, majd elengedi a kapcsolót. Mindig kapcsolja ki a szerszámot, amikor befejezte a munkát, illetve mielőtt kihúzná a konnektorból.

DW333

- Bekapcsolás: tolja az indítókapcsolót (1) a szerszám elejéhez.
- Kikapcsolás: tolja az indítókapcsolót a szerszám hátuljához. Mindig kapcsolja ki a szerszámot, amikor befejezte a munkát, illetve mielőtt kihúzná a konnektorból.

Az elektronikus sebesség-szabályozó kapcsoló beállítása (G1 és G2 ábra)

DW331 (G1 ábra)

A fűrészelés sebessége az indítókapcsolóra (1) gyakorolt nyomástól függ.

- A fűrészelés sebességének beállításához fordítsa a sebesség-szabályozó tárcsát (3) a kívánt szinthez. Minél nagyobb értékre állítja, annál nagyobb a fűrészelés sebessége. A megfelelő sebesség az anyag vastagságától és fajtájától függ.
- Nagyobb sebességet puha anyagok (pl. fa) vágásánál állítson be. Fémet kisebb sebességgel vágjon.

DW333 (G2 ábra)

A sebesség-szabályozó tárcsával (3) előre beállíthatja a kívánt sebességtartományt.

- Forgassa az elektronikus sebesség-szabályozó tárcsát a kívánt értékre. A megfelelő sebesség az anyag vastagságától és fajtájától függ.
- Magasabb sebességet puha anyagok (pl. fa) vágásánál állítson be. Fémet kisebb sebességgel vágjon.

FIGYELMEZTETÉS: Miután kisebb sebességen hosszú ideig dolgozott a szerszámmal, járassa kb. 3 percig maximális üresjáratú sebességen.

Fa fűrészlése (H ábra)

- Szükség esetén rajzolja elő a vágási vonalat.
- Kapcsolja be a szerszámot.
- Tartsa a munkadarabhoz, és kövesse a vágási vonalat.
- Ha a munkadarab szélével párhuzamosan szeretne fűrészelni, szerelje fel a párhuzamvezetőt, és úgy vezesse a dekópfűrészelt a munkadarab mentén, ahogyan a H ábra szemlélteti.

Fa fűrészlése vezetőfurattal (I ábra)

- Szükség esetén rajzolja elő a vágási vonalat.
- Készítsen egy furatot (min. 12 mm legyen), és illessze bele a fűrészlapot.
- Kapcsolja be a szerszámot.
- Kövesse a vágási vonalat.

- Tökéletesen kerek alakzatok vágásához szerelje fel a körzórudat, és állítsa be vele a kívánt sugár hosszát.

Fűrészelés kiálló peremig (J ábra)

- Hagyományos fűrészlap használatánál a kiálló peremig vágjon felfelé.
- A vágást szintre vágáshoz készült fűrészlappal fejezze be.



Porelszívás (F ábra)

- Amikor a szerszámmal beltérben hosszú ideig dolgozik, a porkibocsátásra vonatkozó rendelkezések szerint gyártott porelszívó rendszert használjon.

Fém fűrészelése

- Szereljen fel egy megfelelő fűrészlapot.
- A fent leírt módon járjon el.



FIGYELMEZTETÉS: Hűtő- és kenőanyag (vágóolaj) használatával előzze meg a fűrészlap vagy a munkadarab túlmelegedését.

KARBANTARTÁS

Az Ön DEWALT elektromos szerszámát minimális karbantartás mellett tartós használatra terveztük. Folyamatos és kielégítő működése a megfelelő gondozástól és a rendszeres tisztítástól is függ.



FIGYELMEZTETÉS: Súlyos személyi sérülés veszélyének csökkentése érdekében kapcsolja ki és áramtalanítsa a szerszámot, mielőtt beállítás végez rajta, vagy kiegészítőt, illetve tartozékot le- vagy felszerel. Ellenőrizze, hogy az indítókapcsoló OFF (KI) állásban van-e. A szerszám véletlen beindulása sérülést okozhat.



A vezetőörgőgő kenése (B ábra)

- Rendszeres időközönként cseppentsen egy csepp olajat a vezetőörgőgőhöz **8**, hogy az el ne akadjon.



Tisztítás



FIGYELMEZTETÉS: Ha szennyeződés vagy por gyülemlik fel a szellőzőrésekben vagy azok környékén, fúvassa ki száraz levegővel a burkolatból. A művelet végzésekor viseljen jóváhagyott védőszemüveget és jóváhagyott porvédő maszkot.



FIGYELMEZTETÉS: A szerszám nemfémes részeit soha ne tisztítsa oldószerrel vagy más erős vegyszerrel. Ezek a vegyszerek meggyengíthetik az alkatrészek anyagát. Csak kímélő szappanos vízzel megnedvesített ronggyal tisztítsa. Ne hagyja, hogy a belsejébe folyadék kerüljön, és soha ne is merítse folyadékba egyik részét sem.

Külön kapható tartozékok



FIGYELMEZTETÉS: Mivel nem a DEWALT által javasolt tartozékoknak ezzel a termékkel együtt történő használhatóságát nem tesztelték, az olyan tartozékok használata veszélyes lehet. A sérülésveszély csökkentése érdekében csak a DEWALT által ajánlott tartozékokat használja ezzel a termékkel.

A megfelelő tartozékokkal kapcsolatos további tájékoztatásért forduljon kereskedőjéhez.

Ezek a következők lehetnek:

- DE3241 Párhuzamvezető
- DE3242 Körzórúd

A következő csere-fűrészlapok kaphatók:

- DT2048 Finom fogazatú fűrészlap
- DT2075 Durva fogazatú fűrészlap
- DT2160 Fémvágó fűrészlap
- DT2074 Szintre vágáshoz fűrészlap*

* Nem minden országban kapható.

Környezetvédelem



Elkülönítve gyűjtendő. Ezzel a szimbólummal jelölt termékeket és akkumulátorokat tilos a normál háztartási hulladékba dobni.

A termékek és akkumulátorok tartalmaznak visszanyerhető vagy újrahasznosítható anyagokat, amelyek csökkentik a nyersanyagigényt. Kérjük, hogy a helyi előírásoknak megfelelően gondoskodjon az elektromos termékek és akkumulátorok újrahasznosításáról. További tájékoztatást itt talál: www.2helpU.com.

DeWALT JÓTÁLLÁSI FELTÉTELEK

Gratulálunk Önnek ennek az értékes DeWALT készülék megvásárlásához. Fogyasztók részére értékesített termékeinkre **12 hónap időtartamú jótállást** vállalunk.

A jótállás a fogyasztó jogszabályból eredő jogait nem érinti.

- 1) A Stanley Black & Decker Hungary Kft. a jótállás, kellek- és termékszavatosság keretében végzett javításokat vagy a termék kicserélését 19/2014. (IV.29.) NGM rendelet és a 151/2003. (IX.22.) Kormányrendelet szerint végzi a jótállási idő, illetve a kellek- és termékszavatossági jogok érvényesíthetőségének teljes időtartama alatt.
 - a) A fogyasztó jótállási igényét a jótállási jeggyel érvényesítheti, ezért kérjük azt őrizze meg.
 - b) Vásárláskor a forgalmazónak (kereskedőnek) a jótállási jegyen fel kell tüntetnie a fogyasztó részére történő átadásra alkalmas megnevezését, típusát, gyártási számát, továbbá – amennyiben van ilyen – azonosításra alkalmas részeinek meghatározását, illetve a fogyasztó részére történő átadásának időpontját. A jótállási jegyet a forgalmazó (kereskedő) nevében eljáró személynek alá kell írnia és a kereskedés azonosítására alkalmas tartalmú (minimum cégnev, üzlet címe) bélyegzővel olvashatóan le kell bélyegezni. Kérjük, kísérelje figyelemmel a jótállási jegy megfelelő érvényesítését, mivel a kijelölt szervizeknél a jótállási igény csak érvényes jótállási jeggyel érvényesíthető. Amennyiben a jótállási jegy szabálytalanul került kiállításra, jótállási igényével kérjük forduljon a terméket az Ön részére értékesítő partnerünkhöz (kereskedőhöz). A jótállási jegy szabálytalan kiállítása vagy a fogyasztó rendelkezésére bocsátás elmaradása nem érinti a jótállási érvényességét. Kérjük, hogy a jótállási jegyen kívül a nyugtát vagy számlát is szíveskedjen megőrizni a gyorsabb és hatékonyabb ügyintézés érdekében, mert a szerződés megkötése az ellenérték megfizetését igazoló bizonylattal is bizonyítható.
 - c) Elvesztett jótállási jegyet csak a fogyasztói szerződés létrejöttét igazoló nyugta vagy számla ellenében tudunk pótolni!
- 2) **Nem terjed ki a jótállás:**
 - a) amennyiben a hiba oka rendeltetéssellenes, illetve a mellékelt magyar nyelvű használati kezelési útmutatóban foglaltaktól eltérő használat, átalakítás, szakszerűtlen kezelés, helytelen tárolás, elemi kár vagy egyéb a vásárlás után a fogyasztó érdekében keletkezett ok miatt következik be;
 - b) azon alkatrészekre, amelyek esetében a meghibásodás a jótállási időn belüli rendeltetésszerű használat mellett az alkatrészek természetes elhasználódása, kopása miatt következett be (így különösen: fűrészlánc, fűrészlap, gyalukék, meghajtósíj, csapagyak, szénkefe, csillagkerék);
 - c) a készülék túlterhelése miatt jelentkező hibákra, amelyek a hajtómű meghibásodásához, vagy egyéb ebből adódó károkhoz vezetnek;
 - d) a termék nem hivatalos szervizben történt javításából eredő hibákra;
 - e) az olyan károsodásokra, amelyek nem eredeti Black & Decker kiegészítő készülékek és tartozékok használatából adódnak **amennyiben a szakszerviz bizonyítja, hogy a hiba a fenti okok valamelyikére vezethető vissza.**
- 3) A fogyasztó a kijavítás vagy csere iránti igényét a jótállási időn belül a kereskedőnél, illetve kijavítás iránti igényét a jótállási jegyen feltüntetett javítószolgálatnál is érvényesítheti. Termékszavatossági igényét kérjük a jótállási jegyen feltüntetett gyártónak vagy forgalmazónak szíveskedjen bejelenteni.
 - a) Nem számít bele a jótállási időbe a kijavítás időnek az a része, amely alatt a fogyasztó a terméket nem tudja rendeltetésszerűen használni.
 - b) A terméknek a kicseréléssel vagy kijavítással érintett részére a jótállási idő újból kezdődik.
 - c) Ha a fogyasztási cikk a vásárlástól (üzembe helyezésétől) számított három munkanapon belül meghibásodik, a fogyasztó ezen időtartamon belül kérheti annak kicserélését feltéve, hogy a meghibásodás a rendeltetésszerű használatot akadályozza.

A hiba fenállásának, vagy a rendeltetésszerű használatot akadályozó mérték megállapításához a kereskedő kérheti a szakszerviz közreműködését.

- d) Amennyiben a jótállási igény bejelentését követően a kereskedő az igény teljesíthetőségéről azonnal nem tud nyilatkozni, úgy öt munkanapon belül kell értesítenie a fogyasztót az álláspontjáról.
 - e) Ha a kijavítás vagy a csere nem lehetséges, a fogyasztó választása szerint műszakilag és értékében hasonló készülék kerül felajánlásra, vagy a vételár arányos leszállításra kerül sor, avagy visszafizetésre kerül a vételár.
 - f) A termék hibája miatt a fogyasztó a forgalmazótól is követelheti a hiba kijavítását vagy a termék kicserélését a forgalmazó hozatalától számított két év eltelteig (termékszavatosság).
- 4) A jótállás alapján történő javítás során a forgalmazónak, illetve a javítószolgálatnak a jótállási jegyen köteles feltüntetni:

- a kijavítás iránti igény bejelentésének és a kijavításra történő átvételi időpontját,
- a hiba okát és a kijavítás módját;
- a termék fogyasztó részére történő visszaadásának időpontját,
- a kicserélés tényét és időpontját.

A termék meghibásodása esetén a fogyasztót az alábbi jogok illetik meg:

Elsősorban - választása szerint - kijavítást vagy kicserélést követhet. A csereigény akkor megalapozott, ha a termék a fogyasztónak okozott jelentős kényelmetlenség nélkül, megfelelő minőségben és ésszerű határidőn belül, értékcsökkenés nélkül nem javítható ki, vagy nem kerül kijavításra.

Ha az előírt módon történő kijavításra, illetve kicserélésre vonatkozó kötelezettségének a forgalmazó nem tud eleget tenni, a fogyasztó – választása szerint – a vételár arányos leszállítást igényelheti, a hibát a forgalmazó költségére maga kijavíthatja, vagy elállhat a szerződéstől (a hibás áru visszaszolgáltatásával egyidejűleg kérheti a nyugtán vagy számlán feltüntetett bruttó vételár visszatérítését). Jelentéktelen hiba miatt elállásnak nincs helye!

Kérjük, hogy a hiba felfedezését követő legrovidebb időn belül szíveskedjen azt a szervizben vagy a forgalmazónál bejelenteni. A kijavítást vagy kicserélést - a fogle tulajdonosaira és a fogyasztó által elvárható rendeltetésére figyelemmel - megfelelő határidőn belül, a fogyasztó érdekeit kímélve kell elvégezni.

Gyártó:	Forgalmazó:
Black & Decker Europe, 210 Bath Road, Slough, Berkshire, SL13YD, Egyesült Királyság	Stanley Black & Decker Hungary Kft 1016. Budapest, Mészáros u. 58/B

Fogyasztói jogvita esetén a fogyasztó a megyei (fővárosi) kereskedelmi és iparkamarák mellett működő békéltető testület eljárását is kezdeményezheti!

ÖNKÉNTES KÖTELEZETTSÉGVÁLLALÁS:

30 napos cseregarancia:

Amennyiben egy DeWALT termék jelentős részét (motor, állórész, forgórész, elektronika) illetően a teljesítéstől számított **3 munkanapon túl, de 30 naptári napon belül** meghibásodást észlel, majd ezt követően a szakszervizünk megállapítja, hogy a készülék meghibásodásának oka gyártási eredetű, abban az esetben a hibás termék kijavítása helyett – kérésére – azt azonos típusú, hibátlan készülékre kicseréljük.

12 hónapos ingyenes átvizsgálás és szerviz:

A teljesítéstől számított 12 hónapon belül kérésére a szakszerviz a terméket térítésmentesen átvizsgálja. Önnek csak a karbantartáshoz felhasznált, a természetes elhasználódás, kopás vagy egyéb nem gyártási eredetű hiba miatt kicserélt alkatrészek árát kell megfizetni, a munkát térítésmentesen elvégezzük.

Kereskedő által a vásárlással egyidejűleg kitöltendő

Kereskedő neve és címe:

.....

A fogyasztási cikk megnevezése:.....

Típusa:

Gyártási száma:

Szerződéskötés és a termék fogyasztó részére történő átadásának dátuma:

..... P.H.

aláírás

Kereskedő által kitöltendő kicserélés esetén

A fogyasztó a hibás terméket valamennyi tartozékával átadta.

A kicserélés időpontja:

..... P.H.

aláírás

A hibátlan terméket átvettem.

A kicserélt új termék átvételének időpontja:

.....

fogyasztó aláírása**Kijavítás esetén a szerviz tölti ki:****1. javítás**

A kijavítás iránti igény bejelentésének és a kijavításra átvétel időpontja:

.....

A bejelentett hiba oka és a kijavítás módja:

.....

A fogyasztó részére történő visszaadás időpontja:

.....

Amennyiben a termék nem javítható, a csereigény alapos:
igen / nem (aláhúzással jelölendő)

..... P.H.

aláírás

3. javítás

A kijavítás iránti igény bejelentésének és a kijavításra átvétel időpontja:

.....

A bejelentett hiba oka és a kijavítás módja:

.....

A fogyasztó részére történő visszaadás időpontja:

.....

Amennyiben a termék nem javítható, a csereigény alapos:
igen / nem (aláhúzással jelölendő)

..... P.H.

aláírás

2. javítás

A kijavítás iránti igény bejelentésének és a kijavításra átvétel időpontja:

.....

A bejelentett hiba oka és a kijavítás módja:

.....

A fogyasztó részére történő visszaadás időpontja:

.....

Amennyiben a termék nem javítható, a csereigény alapos:
igen / nem (aláhúzással jelölendő)

..... P.H.

aláírás

4. javítás

A kijavítás iránti igény bejelentésének és a kijavításra átvétel időpontja:

.....

A bejelentett hiba oka és a kijavítás módja:

.....

A fogyasztó részére történő visszaadás időpontja:

.....

Amennyiben a termék nem javítható, a csereigény alapos:
igen / nem (aláhúzással jelölendő)

..... P.H.

aláírás

Stanley Black&Decker Hungary Kft kereskedelmi képviselő			
		Tel.	Fax.
Iroda	1016 Bp. Mészáros u 58/b.	214-05-61 403-65-33	214-69-35

Központi Márkaszerviz			
		Tel/fax	
		Szervízvezető: Buga Sándor	
Rotel Kft. DeWALT Márkaszerviz	1163 Bp. (Sashalom) Thököly út 17.	403-22-60, 404-00-14, 403-65-33	service@rotelkft.hu www.rotelkft.hu

Város	Szervizállomás	Cím	Telefon	Kapcs.
Cegléd	Megatool Kft.	2700, Széchenyi út 4.	53/311-284	Nagy Balázs
Debrecen	Spirál-szerviz kft	4025, Nyugati út 5-7.	52/443-000	Magyar János
Dorog	Tolnai Szerszám Kft.	2510, István Király út 18.	33/431-679	Tolnai István
Dunaujváros	Euromax	2400, Kisdobos u. 1-3.	25/411-844	Bartus Ferencné
Győr	Élőgépj 2000 Kft.	9024, Kert u. 16.	96/415-069	Érsek Tibor
Hajdúbószörmény	Vill-For Szerviz Bt	4220, Balthazár u. 26.	52/561-135	Freiterné Madácsi Mária
Kalocsa	Vén István EV	6300, Pataji u.26.	78/466-440	Vén István
Kaposvár	Kaposvári Kíségépjavitó és Ért. BT	7400, Fő u.30.	82/318-574	ifj. Szepesi József
Kecskemét	Németh Józsefné Műszaki Kereskedő	6000, Jókai u.25.	76/324-053	Németh Józsefné
Hévíz	Wolf Szerszám	8380, Széchenyi út 62	83/340-687	Cserépné Farkas Kriszta
Miskolc	SerVinTrade Plus Kft.	3530, Kóris Kálmán út 20.	46/411-351	Barna Péter
Nagykanizsa	Vektor2000BT	8800, Király u 34.	93/310-937	Németh Roland
Nyíregyháza	Charon Trade Kft	4400, Kállói út 85	42/460-154	Szabó Zoltán
Nyíregyháza	Tóth Kíségépszerviz	4400, Vasgyár u.2/f	42/504-082	Tóth Gyula
Pécs	Elektrio Kft.	7623, Szabadság u.28.	72/555-657	Szemák Ferenc
Sárvár	M&H Kft.	9600, Batthyány u.28	95/320-421	Fehér Richárd
Sopron	Profil Motor Kft.	9400, Baross út 12.	99/511-626	Sinkovics Tamás
Szeged	Csavarker Plus Kft	6721, Brüsszeli krt.16.	62/542-876	Huszó Róbert
Székesfehérvár	Kíségépj Center Bt.	8000, Széna tér 3.	22/340-020	Szabó Péter
Szekszárd	Valentin-Ker BT	7100, Rákoczi u. 27.	74/511-744	Bálint Zoltán
Szolnok	Valido BT	5000 Dr Elek István u 5	20/4055711	Váradí györgy
Szombathely	Rotor Kft.	9700, Vasút u.29.	94/317-579	Vanics Zsolt
Tatabánya	ASG-Ker Kft	2800, Vértanúk tere 20	34/309-268	Szabo Balázs
Tápiószecső	ÁCS.I Ker és Szolg Kft	2251, Pesti út 31-es főút	29/446-615	Ács Imre
Veszprém	H-szerszám Kft	8200, Budapesti u. 17.	88/404-303	Hadobás József
Zalaegerszeg	Taki-Tech	8900, Pázmány Péter u. 1.	92/311-693	Takács Sándor

CZ ZÁRUČNÍ LIST

PL KARTA GWARANCYJNA

H JÓTÁLLÁSI JEGY

SK ZÁRUČNÝ LIST

DEWALT®

CZ měsíců
H hónap

12

PL miesięcy
SK mesiacov

CZ Výrobní kód	Datum prodeje	Razítko prodejny Podpis
H Gyári szám	A vásárlás napja	Pecset helye Aláírás
PL Numer seryjny	Data sprzedaży	Stempel Podpis
SK Číslo série	Dátum predaja	Pečiatka predajne Podpis

CZ

Adresy servisu
Band Servis
Klásterského 2
CZ-140 00 Praha 4
Tel.: 00420 244 403 247
Fax: 00420 241 770 167

Band Servis
K Pasekám 4440
CZ-760 01 Zlín
Tel.: 00420 577 008 550,1
Fax: 00420 577 008 559
http://www.bandservis.cz

H

Black & Decker Központi
Garanciális-és Márkaszerviz
1163 Budapest
(Sashalom) Thököly út 17.
Tel.: 403-2260
Fax: 404-0014
www.rotelkft.hu

PL

Adres servisu centralnego
ERPATECH
ul. Bakaliowa 26
05-080 Mościska
Tel.: 022-8620808
Fax: 022-8620809

SK

Adresa servisu
Band Servis
Paulínska ul. 22
SK-917 01 Trnava
Tel.: 00421 335 511 063
Fax: 00421 335 512 624

CZ Dokumentace záruční opravy
H A garanciális javítás dokumentálása
PL Przebieg napraw gwarancyjnych
SK Záznamy o záručných opravách

CZ	Číslo	Datum příjmu	Datum zakázky	Číslo zakázky	Závada	Razítko Podpis
H	Sorszám	Bejelentés időpontja	Javítási időpont	Javítási munkalapszám	Hiba jelleg oka	Pecsét Aláírás
	Jótállás új határideje					
PL	Nr.	Data zgłoszenia	Data naprawy	Nr. zlecenia	Przebieg naprawy	Stempel Podpis
SK	Číslo dodávky	Dátum nahlásenia	Dátum opravy	Číslo objednávky	Popis poruchy	Pečiatka Podpis