

**DEWALT®**

**D25102(K)**

**D25102C**

**D25103K**

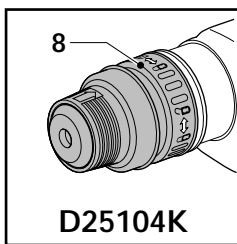
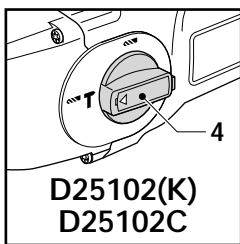
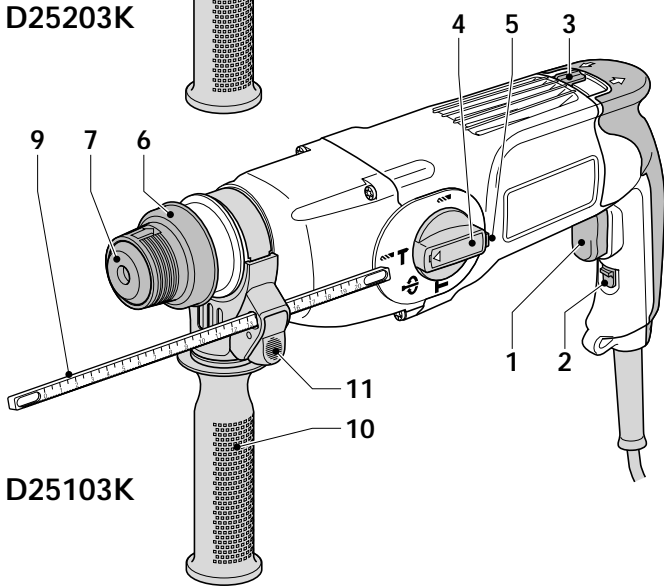
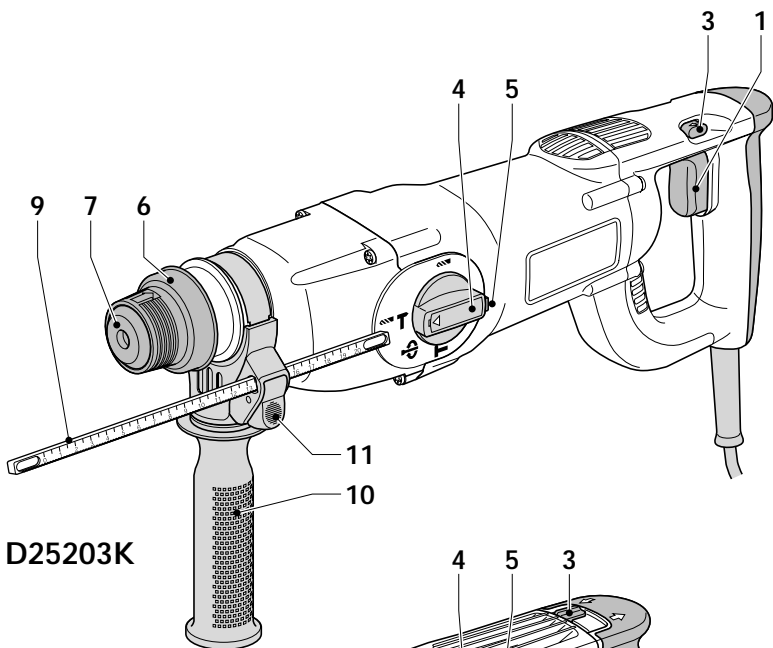
**D25104K**

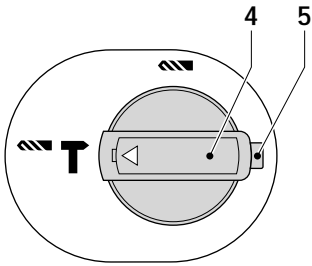
**D25203K**

---

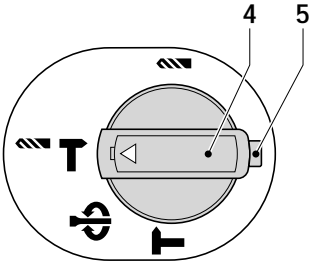
Dansk	6
Deutsch	14
English	23
Español	31
Français	39
Italiano	47
Nederlands	55
Norsk	63
Português	71
Suomi	79
Svenska	87
Türkçe	95
Ελληνικά	103

---

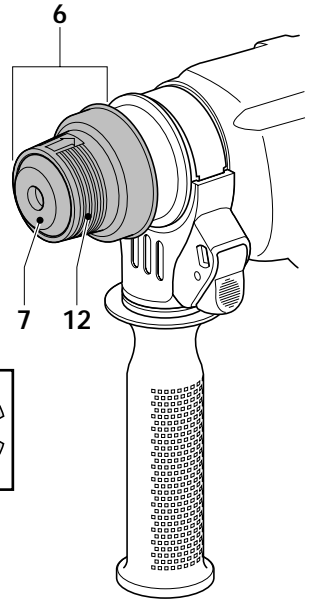




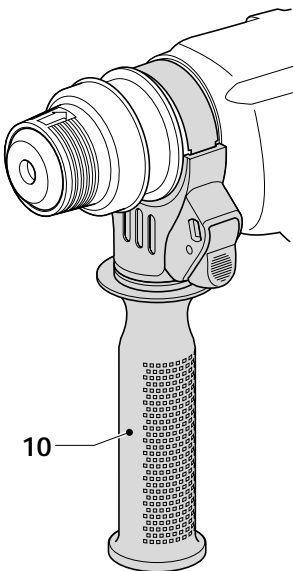
B1



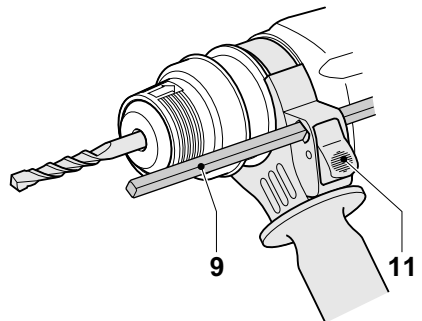
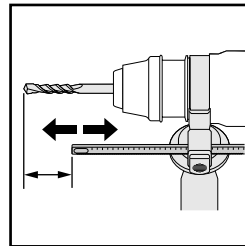
B2



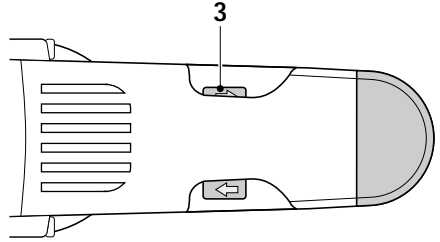
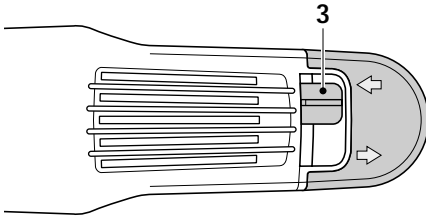
C



D

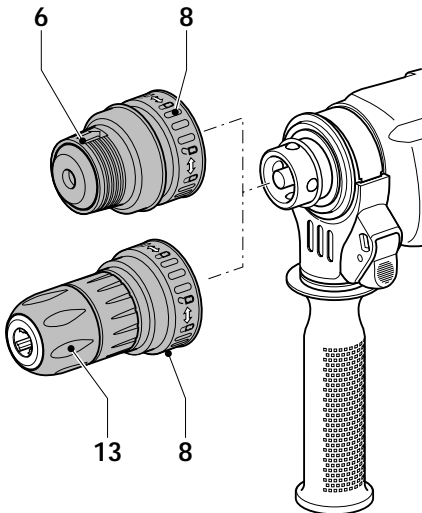


E

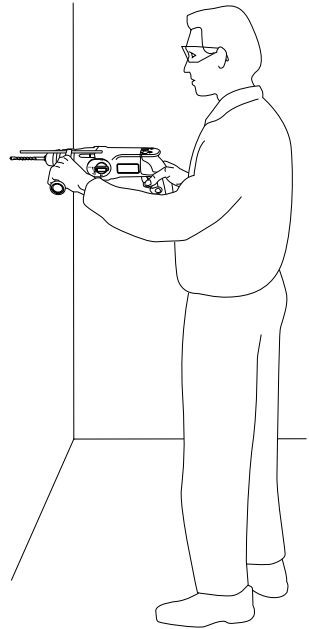


F1

F2



G



H

# ROTARENDE BOREHAMMER D25102(K)/ D25102C/D25103K/D25104K/D25203K

## Tillykke!

Du har valgt et DeWALT værktøj. Mange års erfaring, ihærdig produktudvikling og innovation gør DeWALT til en af de mest pålidelige partnere for professionelle brugere.

## Tekniske data

	D25102(K)	D25102C	D25103K	D25104K	D25203K
Spænding	V 230	230	230	230	230
Motoreffekt	W 650	650	680	680	710
Omdrejningstal ubelastet	min <sup>-1</sup> 0 - 1.100	0 - 1.100	0 - 1.100	0 - 1.100	0 - 1.100
Omdrejningstal belastet	min <sup>-1</sup> 0 - 800	0 - 800	0 - 800	0 - 800	0 - 800
Slagstyrke					
slagboring	J 2,8	2,8	2,8	2,8	2,8
mejsling	J -	-	3,0	3,0	3,1
Maksimal borekapacitet i stål/træ/beton	mm 13/30/22	13/30/22	13/30/24	13/30/24	13/30/26
Mejselpositioner	-	-	51	51	51
Maksimal borekapacitet i bløde sten	mm 65	65	65	65	65
Borepatron	SDS-plus®	SDS-plus®	SDS-plus®	SDS-plus®	SDS-plus®
Krave diameter	mm 54	54	54	54	54
Vægt	kg 2,55	2,55	2,6	2,8	2,75

## Sikringer:

230 V maskiner	10 A
----------------	------

Følgende piktogrammer anvendes i denne håndbog:



Angiver risiko for personskade, livsfare eller ødelæggelse af værktøjet, hvis brugervejledningens instruktioner ikke følges.



Angiver risiko for elektrisk stød.



Brandfare.

## EU-Overensstemmelseserklæring



### D25102(K)/D25102C/D25103K/D25104K/D25203K

DeWALT erklærer at disse værktøjer er konstrueret i henhold til EU-direktiverne: 98/37/EØF, 89/336/EØF, 73/23/EØF, EN 50144, EN 55014-2, EN 55014-1, EN 61000-3-2 & EN 61000-3-3.

For yderligere information bedes De venligst kontakte DeWALT på nedenstående adresse eller se bagsiden af brugervejledningen.

Lydniveauet er i overensstemmelse med EU-direktiverne 86/188/EØF & 98/37/EØF, målt i henhold til EN 50144:

		D25102(K)	D25102C	D25103K
$L_{pA}$ (lydniveau)	dB(A)*	90,5	90,5	90,5
$L_{WA}$ (akustisk styrke)	dB(A)	99	99	99

		D25104K	D25203K
$L_{pA}$ (lydniveau)	dB(A)*	90,5	90,5
$L_{WA}$ (akustisk styrke)	dB(A)	99	99

\* ved operatørens øre



Anvend høreværn.

Den vægtede geometriske middelværdi af accelerationsfrekvensen i henhold til EN 50144:

D25102(K)	D25102C	D25103K	D25104K	D25203K
9,2 m/s <sup>2</sup>	9,2 m/s <sup>2</sup>	9,2 m/s <sup>2</sup>	9,2 m/s <sup>2</sup>	9,2 m/s <sup>2</sup>

Produktudviklingsdirektør  
Horst Großmann

DEWALT, Richard-Klinger-Straße 11,  
D-65510, Idstein, Tyskland

## Sikkerhedsanvisninger

Når man anvender elværktøj skal de lokale sikkerhedsbestemmelser altid overholdes for at nedsætte risikoen for brand, elektrisk stød og personskader.

Læs hele denne brugsanvisning omhyggeligt igennem, inden værktøjet tages i brug.  
Gem denne manual til fremtidige opslag.

### Generelt

#### 1 Hold arbejdsområdet rent.

Rodede områder og bænke kan forvolde ulykker.

#### 2 Tænk på arbejdsmiljøets indflydelse

Udsæt ikke værktøjet for regn. Anvend ikke værktøjet på fugtige eller våde pladser. Sørg for en god belysning over arbejdsområdet (250 – 300 Lux). Anvend ikke værktøjet, hvor der er risiko for, at der kan opstå brand eller forekomme eksplosioner.

F. eks. aldrig i nærheden af let antændelige væsker eller gasser.

### 3 Hold børn borte

Børn, besøgende eller dyr må ikke komme i nærheden af arbejdsområdet eller røre ved værktøjet eller netkablet.

### 4 Klæd dig rigtigt på

Bær ikke løsthængende tøj eller smykker. De kan sidde fast i bevægelige dele. Brug håret, hvis du har langt hår. Brug passende handsker og skridsikkert fodtøj, når du arbejder udendørs.

### 5 Personlig beskyttelse

Brug altid beskyttelsesbriller. Brug ansigts- eller støvmaske, når brug af værktøjet kan danne støv eller flyvende partikler. Bær også et varmeresistent forklæde, hvis disse partikler er meget varme. Brug altid høreværn.

### 6 Beskyttelse mod elektrisk stød

Undgå kropskontakt med jordede emner (f.eks. rør, radiatorer, komfurer og køleskabe). Når man bruger værktøjet under ekstreme forhold (f. eks. høj fugtighed, når der dannes metalspånere osv.) kan den elektriske sikkerhed forbedres ved at indsætte en isolerende transformator eller en (FI) fejlstrømsafbryder.

### 7 Stræk dig ikke for meget

Sørg for, at du altid har sikkert fodfæste og balance.

### 8 Vær opmærksom

Se på det du gør. Brug din sunde fornuft. Brug ikke værktøjet, når du er trætt.

### 9 Sæt arbejdsmenet fast

Brug skruetvinger eller skruestik for at spænde arbejdsmenet fast. Det er sikrere end at bruge hånden, og du får begge hænder fri til arbejdet.

### 10 Tilslut støvudsugningsudstyret

Hvis der findes enheder til at tilslutte støvudsugnings- og støvopsamlingsudstyret, skal man sørge for, at disse er tilsluttet og bruges korrekt.

### 11 Fjern justernøgler og skruenøgler

Kontroller altid at nøgler og justerværktøj er fjernet fra værktøjet, inden det startes.

### 12 Forlængerkabler

Før brugen skal forlængerkablet efterses og udskiftes, hvis det er skadet. Når man bruger værktøjet udendørs, må man kun benytte forlængerkabler, der er beregnet til udendørs brug og mærkede til dette.

**13 Brug egnet værktøj**

Denne instruktionsbog rummer en beskrivelse af de formål, som dette værktøj er beregnet til.

Tving ikke små maskiner eller tilbehør til at udføre et arbejde, som kræver en kraftig maskine.

Maskinen gør arbejdet bedre og mere sikkert ved den hastighed, som den er beregnet til.

Værktøjet må ikke forceres.

**Advarsel!** Anvendelse af alt andet tilbehør eller udstyr eller udførelse af andre opgaver med dette værktøj end de, der anbefales i dette manual, kan medføre risiko for personskader.

**14 Kontrollér værktøjet for beskadigede dele**

Kontrollér omhyggeligt værktøjet og netkablet for beskadigelser, før det tages i brug. Check de bevægelige dele for skæv indstilling og sammenbrændinger, brud på dele, skader på skærme og kontakter samt alt andet, der kan påvirke værktøjets funktion. Kontrollér, at værktøjet fungerer rigtigt og kan udføre det arbejde, det er beregnet til. Værktøjet må ikke benyttes, hvis én af delene er beskadiget eller defekt. Brug ikke værktøjet, hvis det ikke kan tændes og slukkes ved afbryderen. Alle skadede eller defekte dele skal repareres eller udskiftes på et autoriseret DeWALT-værksted. Forsøg aldrig selv at reparere værktøjet.

**15 Afbryd værktøjet**

Sluk og vent til værktøjet er standset helt, før du forlader det. Afbryd altid værktøjet, når det ikke er i brug, og før du udskifter nogen som helst værktøjsdel, noget som helst tilbehør eller udstyr, og før der foretages service.

**16 Undgå utilsigtet start af værktøjet**

Man må ikke bære værktøjet med en finger på afbryderen. Sørg for, at værktøjet er slukket, når ledningen tilsluttes strømmen.

**17 Ledningen må ikke misbruges**

Bær aldrig værktøjet i ledningen. Træk aldrig i ledningen for at tage stikket ud af kontakten. Ledningen skal holdes på afstand af varme, olie og skarpe kanter.

**18 Opbevar værktøjet sikkert, når det ikke bruges**

Når værktøjet ikke er i brug, skal det opbevares på et tørt, sikkert aflåst sted eller uden for børns rækkevidde.

**19 Vedligehold værktøjet omhyggeligt**

Værktøjet skal holdes rent og i god stand, for at det kan fungere bedst og sikrest.

Følg vejledningerne for vedligeholdelse og udskiftning af tilbehør. Hold alle håndtag og kontakter tørre, rene og fri for olie og fedt.

**20 Reparationer**

Dette værktøj opfylder de relevante sikkerhedsbestemmelser. Få dit værktøj repareret på et autoriseret DeWALT-værksted.

Reparationer må kun foretages af dertil kvalificerede personer, som bruger originale reservedele. I modsat fald kan der opstå betydelig fare for brugeren.

**Kontroller emballagens indhold**

Emballagen indeholder:

- 1 Borehammer
- 1 Sidehåndtag
- 1 Dybdeindstilling
- 1 Kasse (kun K-Modeller)
- 1 Selvspændende borepatron (D25104K)
- 1 Patron med nøgle + adapter til borepatron (D25103C)
- 1 Brugervejledning
- 1 Tegning

- Kontroller, at værktøjet, komponenter eller tilbehør ikke er blevet beskadiget under transporten.
- Tag dig tid til at læse og forstå denne brugervejledning, før du tager værktøjet i brug.

Din kraftige borehammer D25102(K)/D25102C/D25103K/D25104K/D25203K er konstrueret med henblik på professionel boring, slagboring, skruetrækkerarbejde og lettere mejslings- og nedrivningsopgaver samt kerneboring med hårdtmetalbor.

- 1 Afbryder med variabel hastighedskontrol
- 2 Låseknop (D25102(K)/D25102C/D25103K/D25104K)
- 3 Omskifter for højre/venstregang
- 4 Funktionsvælger
- 5 Sikkerhedslås
- 6 Værktøjsholder
- 7 Støvbeskyttelsesklapper
- 8 Låsekrave (D25104K)
- 9 Dybdeindstilling
- 10 Sidehåndtag
- 11 Dybdestop bøjle



### Sikkerhedskobling

Borehammeren er udstyret med en sikkerhedskobling, som reducerer det maksimale drejningsmoment, der overføres til brugeren i tilfælde af, at et bor blokeres. Denne funktion forhindrer også, at gearet og elmotoren går i stå. Sikkerhedskoblingen er indstillet fra fabrikken og kan ikke justeres.

### El-sikkerhed

Elmotoren er kun beregnet til én spænding. Kontroller, at strømforsyningen svarer til spændingen på typeskiltet.



Dit DeWALT-værktøj er dobbeltisoleret i henhold til EN 50144; jordledning er derfor ikke påkrævet.

### Udskiftning af kabel eller stik

Ved udskiftning af kablet eller af stikket skal den bortskaftes på sikker måde. Et stik med blottede kobberledere er farlig, hvis den sættes i en strømførende kontakt.

### Anvendelse af forlængerkabel

Hvis der skal bruges forlængerkabel, skal der anvendes et kabel svarende til værktøjets strømførbrug. (Se de tekniske specifikationer.)

Den mindste lederstørrelse er 1,5 mm<sup>2</sup>.

Ved anvendelse af en kabeltromle, skal kablet altid vindes helt ud.

### Samling og justering



Træk stikket ud af stikkontakten inden samling og justering.

### Valg af funktion (fig. B1 & B2)

D25102(K)/D25102C (fig. B1)

Værktøjet kan benyttes med følgende funktionsmåder:



Almindelig boring: boring i stål, træ og plastik, skruetrækkerarbejde



Slagboring: Til boring i beton og murværk.

D25103K/D25104K/D25203K (fig. B2)

Værktøjet kan benyttes med følgende funktionsmåder:



Almindelig boring: boring i stål, træ og plastik, skruetrækkerarbejde



Slagboring: Til boring i beton og murværk.



Kun slag: Til lettere mejslings-, stemnings- og nedrivningsarbejder. Med denne funktion kan værktøjet også bruges som greb til frigørelse af et fastsiddende bor.



Bitboring: Ikke-virkende indstilling, som kun benyttes til at indstille et fladt mejsel i den ønskede position.

- Vælg den ønskede funktion ved at trykke på sikkerhedslåsen (5) og dreje funktionsvælgeren (4), så den peger på symbolet for funktionen.
- Løsn sikkerhedslåsen, og kontrollér, at funktionsvælgeren er låst på plads.



Vælg ikke indstilling mens værktøjet kører.

### Indeksering af mejselpositionen

Mejslen kan indekseres og låses i 51 forskellige positioner.

- Drej funktionsvælgeren (4), til den peger på positionen "bitboring".
- Drej mejslen i den ønskede position.
- Indstil funktionsvælgeren (4) på positionen "kun slag".
- Drej mejslen, indtil den låser på plads.

### Indsætning og udtagning af SDS-plus®-tilbehør (fig. C)

Værktøjet bruger SDS-plus® tilbehør (se det indsatte tværsnit af et SDS-plus® bitskaft på fig. B).

Vi anbefaler, at der kun bruges professionelt tilbehør.

- Rengør og påfør værktøjets skaft.
- Sæt skaftet ind i værktøjsholderen (6).
- Skub værktøjet ned og drej det lidt, indtil det passer ind i rillerne.
- Træk i værktøjet for at sikre, at det er fastlåst.

Hammerfunktionen kræver, at bittet skal kunne bevæge sig adskillige centimeter aksialt, når det er fastlåst i værktøjsholderen.

- Værktøjet fjernes ved at trække patronens låsebøsning (12) tilbage og trække værktøjet ud af patronen.

### Montering af sidehåndtaget (fig. D)

Sidehåndtaget (10) kan monteres, så det passer både til højre- og venstrehåndede brugere.



Brug altid værktøjet med sidehåndtaget korrekt monteret.

- Løsn sidehåndtaget.
- For højrehåndede brugere sættes sidehåndtagskransen på den krave bag ved værktøjsholderen med håndtaget til venstre.
- For venstrehåndede brugere sættes sidehåndtagskransen på den krave bag ved værktøjsholderen med håndtaget til højre.
- Drej sidehåndtaget til den ønskede position og spænd det fast.

### Instilling af boreddybden (fig. E)

- Isæt det ønskede bor, som beskrevet foroven.
- Tryk på dybdestopbøjlen (11), og hold den nedtrykket.
- Sæt stangen til dybdejustering (9) gennem hullet i dybdestop bøjlen.
- Indstil boreddybden som vist.
- Løsn dybdestopbøjlen.

### Omskifter for højre/venstregang (fig. F1 & F2)

D25102(K)/D25102C/D25103K/D25104K (fig. F1)

- Skub højre/venstregangsomskifteren (3) til højre for fremadrotation (mod højre). Se pilene på værktøjet.
- Skub højre/venstregangsomskifteren (3) til venstre for tilbagerotation (mod venstre).

D25203K (fig. F2)

- Skub højre/venstregangsomskifteren (3) til venstre for fremadrotation (mod højre). Se pilene på værktøjet.
- Skub højre/venstregangsomskifteren (3) til højre for tilbagerotation (mod venstre).



Værktøjet skal stå helt stille inden der vælges ny rotationsretning.

### D25102(K)/D25102C/D25103K/D25203K - Montering af patronadapteren og patronen

- Skru patronen på gevindenden af patronadapteren.
- Indsæt den sammensatte patron og adapter i værktøjet, som om det var en standard SDS-plus® bit.
- Fjern patronen på samme måde som ved fjernelse af en standard SDS-plus® bit.



Brug aldrig standardpatroner ved slagboring.

### D25104K - Udskiftning af værktøjsholderen med patronen (fig. G)

- Drej låsekraven (8) til ulåst position, og træk værktøjsholderen (6) af.
- Skub patronen (13) ned på spindelen, og drej låsekraven til låseposition.
- Udskift patronen med værktøjsholderen ved at fjerne patronen samme vej, som værktøjsholderen blev fjernet. Anbring derefter værktøjsholderen på samme måde, som patronen blev placeret.



Brug aldrig standardpatroner ved slagboring.

### Udskiftning af støvbeskyttelseskappen (fig. C)

Støvfafsærmningen (7) forhindrer, at der kommer støv ind i mekanismen. Udskift omgående en slidt beskyttelseskappe.

- Træk værktøjsholderens låsekrave (12) tilbage og træk støvbeskyttelseskappen (7) af.
- Monter den nye støvbeskyttelseskappe.
- Frigør værktøjsholderens låsekrave.

## Brugervejledning



- Overhold altid sikkerhedsinstruktionerne og gældende foreskrifter.

- Pas på du ikke borer ind i rør og ledninger.
- Anvend kun et let tryk på værktøjet (ca. 5 kg).

Stort tryk øger ikke borehastigheden, men nedsætter værktøjets ydeevne og evt. også levetiden.

- Bor eller skru ikke for dybt for at undgå skade på støvbeskyttelseskappen.



- Hold altid værktøjet fast med begge hænder, og sørg for at indtage en sikker fodstilling (fig. H). Sørg for at sidehåndtaget altid er solidt monteret, når maskinen er i brug.

### Starte og stoppe (fig. A)

#### D25102(K)/D25102C/D25103K/D25104K

- Start værktøjet ved at trykke på afbryderen (1). Hastigheden reguleres ved at øge eller slække trykket på afbryderen.

For konstant drift, hold afbryderen (1) trykket, tryk på låseknappen (2) og slip afbryderen.

- Værktøjet standses ved at slippe afbryderen.
- Når værktøjet er i kontinuerlig drift, standses det ved et hurtigt tryk på låseknappen, der herefter slippes. Sluk (OFF) altid for værktøjet, når arbejdet afsluttes og før stikket tages ud.

#### D25203K

- Start værktøjet ved at trykke på afbryderen (1). Hastigheden reguleres ved at øge eller slække trykket på afbryderen.
- Værktøjet standses ved at slippe afbryderen.
- Værktøjet låses i afbrudt position ved at stille omskifteren for højre/venstregang (3) i midterposition.

### Slagboring (fig. A)

#### Boring med en massiv bit

- Indstil funktionsvælgeren (4) på positionen „slagboring“.
- Indsæt et passende borebit. Det bedste resultat opnås ved brug af bor af høj kvalitet med hårdmetalspids.
- Indstil sidehåndtaget (9).
- Indstil boreddybden ved behov.
- Afmærk stedet, hvor hullet skal bores.
- Placer boret på det markerede sted, og tænd for værktøjet.
- Afbryd altid værktøjet, når arbejdet er afsluttet, og før stikket trækkes ud.

### Boring med kernebor

- Indstil funktionsvælgeren (3) på „slagboring“.
- Indstil sidehåndtaget (9).
- Sæt det pågældende kernebor i maskinen.
- Monter forboret på kerneboret.
- Placer forboret på det markerede sted og tryk på afbryderen (1). Bor indtil kernen trænger ca. 1 cm ind i betonen.
- Stop boringen og fjern forboret. Sæt kerneboret tilbage i hullet og fortsæt boringen.
- Hvis der bores igennem en struktur, der er tykkere end kerneborets længde, fjernes den runde betoncylinder eller kernen i boret med jævne mellemrum. For at undgå uønsket nedbrydning af beton rundt om hullet, kan man først bore et hul med forborets diameter helt igennem strukturen. Bor derefter kernehullet halvvejs fra begge sider.
- Afbryd altid værktøjet, når arbejdet er afsluttet, og før stikket trækkes ud.

### Boring (fig. A)

- Indstil funktionsvælgeren (4) på positionen „almindelig boring“.
- Følg de af nedenstående anvisninger, der er relevante for værktøjet:
  - Monter patronadapteren/patronsamlingen (D25102(K)/D25102C/D25103K/D25203K).
  - Udskift værktøjsholderen med patronen (D25104K).
- Følg anvisningerne for slagboring.



Brug aldrig standardpatroner ved slagboring.

### Skruetrækning (fig. A)

- Indstil funktionsvælgeren (4) på positionen „almindelig boring“.
- Vælg rotationens retning.
- Følg de af nedenstående anvisninger, der er relevante for værktøjet:
  - Monter den specielle SDS-plus® skruetrækkeradapter til brug med sekskantede skruetrækkerklinger (D25102(K)/D25102C/D25103K/D25203K).
  - Udskift værktøjsholderen med patronen (D25104K).
- Indsæt den ønskede skruetrækkerbit.

Ved skruring af kærvsruer skal der altid anvendes klinger med kærvsøger.

- Tryk forsigtigt på den variable hastighedsafbryder (1) for at undgå skade på skruehovedet.

Ved tilbagerotation (mod venstre) reduceres værktøjets hastighed automatisk for let udtagning af skrue.

- Når skruen er i plan med arbejdsemnet, slip da den variable hastighedsafbryder for at undgå at skruehovedet trænger ind i arbejdsemnet.

### D25103K/D25104K/D25203K - Mejsling (fig. A)

- Indstil funktionsvælgeren (4) på positionen „kun slag“.
- Sæt den pågældende mejsel i patronen og drej den med hånden for at låse den i en af de 51 positioner.
- Indstil sidehåndtaget (9).
- Tænd for værktøjet, og begynd arbejdet.
- Afbryd altid værktøjet, når arbejdet er afsluttet, og før stikket trækkes ud.



- Brug ikke værktøjet til at blande eller pumpe let antændelige eller eksplosive væsker (benzin, alkohol, el.lign.).
- Bland eller rør ikke væsker som er mærket som antændelige.

Der findes forskellige typer af SDS-plus® borebits og mejsler som ekstraudstyr.

Kontakt din forhandler for at få yderligere information om det passende tilbehør.

### Vedligeholdelse

Dit elværktøj er fremstillet til at kunne fungere i meget lang tid med mindst mulig vedligeholdelse. For at værktøjet skal kunne fungere tilfredsstillende hele tiden, er det dog vigtigt, at værktøjet behandles korrekt og rengøres jævnligt.

- Denne maskine kan ikke vedligeholdes af brugeren. Bring værktøjet til et autoriseret DeWALT værksted efter ca. 40 timers brug. Hvis der skulle opstå problemer før dette tidspunkt, bedes du kontakte en autoriseret DeWALT reparatør.
- Værktøjet afbryder automatisk, når kulbørsterne er slidte.



### Smøring

Dit elværktøj kræver ingen ekstra smøring.

Benyttet tilbehør og ekstraudstyr skal jævnligt smøres rundt om SDS-plus® beslaget.



### Rengøring

Hold ventilationshullerne åbne og rengør maskinhuset jævnligt med en blød klud.



### Opsliddt værktøj og miljøet

Når din maskine er slidt op, beskyt da naturen ved ikke at kaste den bort sammen med almindeligt affald. Aflever den til et opsamlingssted i din kommune eller til et DeWALT serviceværksted.

### DeWALT service

Skulle der opstå fejl på produktet, indlever det altid til et autoriseret serviceværksted. Se aktuelt katalog/prisliste om yderligere information eller kontakt DeWALT.

På grund af forskning og udvikling kan ovenstående specifikationer ændres, hvilket ikke meddeles separat.

## GARANTI

### • 30 DAGE TILFREDS-KUNDE GARANTI •

Fuld tilfredshed eller pengene tilbage. Hvis du ikke er helt tilfreds med dit DeWALT-værktøj, kan du returnere værktøjet til forhandleren inden 30 dage efter købet og få dine penge refunderet eller værktøjet ombyttet. Værktøjet skal indleveres komplet, og købsnotaen skal forevises.

### • 1 ÅRS FRI VEDLIGEHOLDELSERVICE •

Vedligeholdelsen eller service af dit DeWALT-værktøj inden for de første 12 måneder efter købet er gratis hos vore autoriserede serviceværksteder. Fri forebyggende service omfatter arbejds- og reservedelsomkostninger, udgifter til tilbehør dækkes ikke. Husk at medbringe kvitteringen.

### • ET ÅRS FULD GARANTI •

Hvis et DeWALT-værktøj bliver defekt på grund af materiale- eller produktionsfejl inden for de første 12 måneder fra købsdatoen, vil de defekte komponenter blive udskiftet gratis eller også udskiftes enheden uden beregning under følgende forudsætninger:

- At apparatet ikke er anvendt forkert.
- At der ikke er udført uautoriserede reparationer.
- At dateret købsnota forevises.

Denne garanti tilbydes som en ekstra service og er et tillæg til forbrugers øvrige rettigheder.

Oplysninger om nærmeste DeWALT-autoriserede serviceværksted, se aktuelt katalog for videre information eller kontakt DeWALT. Alternativt kan De også finde en liste over DeWALT-autoriserede serviceværksteder og detaljer om vor eftersalgs-service på Internettet på følgende adresse:  
**[www.2helpU.com](http://www.2helpU.com)**.

# BOHRHAMMER D25102(K)/D25102C/ D25103K/D25104K/D25203K

## Herzlichen Glückwunsch!

Sie haben sich für ein Werkzeug von DeWALT entschieden, das die lange DeWALT-Tradition fortsetzt, nur ausgereifte und in zahlreichen Tests bewährte Qualitätsprodukte für den Fachmann anbietet. Lange Jahre der Erfahrung und kontinuierliche Weiterentwicklung machen DeWALT zu Recht zu einem verlässlichen Partner aller professionellen Anwender.

## Technische Daten

		D25102(K)	D25102C	D25103K	D25104K	D25203K
Spannung	(Volt)	230	230	230	230	230
Leistungsaufnahme	(Watt)	650	650	680	680	710
Leerlaufdrehzahl	(min <sup>-1</sup> )	0 - 1.100	0 - 1.100	0 - 1.100	0 - 1.100	0 - 1.100
Lastdrehzahl	(min <sup>-1</sup> )	0 - 800	0 - 800	0 - 800	0 - 800	0 - 800
Schlagenergie						
Schlagbohren	J	2,8	2,8	2,8	2,8	2,8
Meißeln	J	-	-	3,0	3,0	3,1
Max. Bohrleistung in Stahl/Holz/Beton	(mm)	13/30/22	13/30/22	13/30/24	13/30/24	13/30/26
Meißelpositionen		-	-	51	51	51
Max. Bohrleistung in Mauerwerk	mm	65	65	65	65	65
Werkzeugaufnahme		SDS-plus®	SDS-plus®	SDS-plus®	SDS-plus®	SDS-plus®
Spannhalsdurchmesser	(mm)	54	54	54	54	54
Gewicht	(kg)	2,55	2,55	2,6	2,8	2,75

## Mindestabsicherung des Stromkreises:

230-V-Elektrowerkzeuge	10 A
------------------------	------

Folgende Symbole werden in dieser Anleitung verwendet:



Achtung: Verletzungsgefahr, Lebensgefahr oder mögliche Beschädigung des Elektrowerkzeuges infolge der Nichtbeachtung der Anweisungen dieser Anleitung!



elektrische Spannung



Feuergefahr

## EG-Konformitätserklärung



**D25102(K)/D25102C/D25103K/D25104K/  
D25203K**

DeWALT erklärt hiermit, daß diese Elektrowerkzeuge entsprechend den Richtlinien und Normen 98/37/EWG, 89/336/EWG, 73/23/EWG, EN 50144, EN 55014-2, EN 55014-1, EN 61000-3-2 und EN 61000-3-3 konzipiert wurden.

Für weitere Informationen wenden Sie sich bitte an die Adresse weiter unten oder an eine der auf der Rückseite dieser Anleitung genannten Niederlassungen.

Die Höhe des Schalldrucks entspricht den Richtlinien der Europäischen Gemeinschaft 86/188/EWG und 98/37/EWG gemessen nach EN 50144:

		D25102(K)	D25102C	D25103K
$L_{pA}$ (Schalldruck)	dB(A)*	90,5	90,5	90,5
$L_{WA}$ (Schalleistung)	dB(A)	99	99	99

		D25104K	D25203K
$L_{pA}$ (Schalldruck)	dB(A)*	90,5	90,5
$L_{WA}$ (Schalleistung)	dB(A)	99	99

\* Arbeitsplatzbezogener Emissionswert



Tragen Sie einen geeigneten Gehörschutz.

Gewichteter Effektivwert der Beschleunigung nach EN 50144:

D25102(K)	D25102C	D25103K	D25104K	D25203K
9,2 m/s <sup>2</sup>	9,2 m/s <sup>2</sup>	9,2 m/s <sup>2</sup>	9,2 m/s <sup>2</sup>	9,2 m/s <sup>2</sup>

Direktor Produktentwicklung  
Horst Großmann

DEWALT, Richard-Klinger-Straße 11,  
D-65510, Idstein, Deutschland

## Sicherheitshinweise

Beim Gebrauch von Elektrowerkzeugen sind zum Schutz gegen elektrischen Schlag, Verletzungs- und Feuergefahr die nationalen Sicherheitsvorschriften zu beachten.

Lesen Sie diese Anleitung gründlich durch, bevor Sie das Elektrowerkzeug verwenden. Bewahren Sie diese Anleitung auf.

### Allgemeines

- 1 Halten Sie Ihren Arbeitsbereich in Ordnung**  
Unordnung im Arbeitsbereich führt zu Unfallgefahren.
- 2 Berücksichtigen Sie Umgebungseinflüsse**  
Setzen Sie das Werkzeug keinem Regen aus.

Verwenden Sie das Werkzeug nicht in einer feuchten oder nassen Umgebung. Sorgen Sie für eine gute Beleuchtung des Arbeitsbereiches (250 - 300 Lux). Benutzen Sie das Werkzeug nicht an Orten, wo Feuergefahr oder Explosionsgefahr besteht, z.B. in der Nähe von brennbaren Flüssigkeiten oder Gasen.

### 3 Halten Sie Kinder fern!

Halten Sie Kinder, Besucher und Tiere vom Arbeitsbereich fern und sorgen Sie dafür, daß Sie das Werkzeug und das Netzkabel nicht berühren.

### 4 Tragen Sie geeignete Arbeitskleidung

Tragen Sie keine weite Kleidung oder Schmuck, da diese von sich bewegenden Teilen erfaßt werden können. Tragen Sie bei langen Haaren ein Haarnetz. Beim Arbeiten im Freien sind Arbeitshandschuhe und rutschfestes Schuhwerk empfehlenswert.

### 5 Schutzmaßnahmen

Verwenden Sie immer eine Schutzbrille. Tragen Sie eine Atemschutzmaske, falls die Arbeiten Staub oder Späne erzeugen können. Falls diese Teilchen heiß sind, so müssen Sie auch eine hitzebeständige Schürze tragen. Tragen Sie stets einen Gehörschutz.

### 6 Schutz vor elektrischem Schlag

Vermeiden Sie Körperberührung mit geerdeten Teilen, z.B. Rohren, Heizkörpern, Herden und Kühlschränken. Bei extremen Einsatzbedingungen (z.B. hohe Feuchtigkeit, Entwicklung von Metallstaub usw.) kann die elektrische Sicherheit durch Vorschalten eines Trenntransformators oder eines Fehlerstrom-(FI-)Schutzschalters erhöht werden.

### 7 Achten Sie auf einen sicheren Stand

Achten Sie auf einen sicheren Stand, um in jeder Arbeitsposition das Gleichgewicht zu halten.

### 8 Seien Sie stets aufmerksam

Konzentrieren Sie sich auf Ihre Arbeit. Gehen Sie vernünftig vor. Verwenden Sie das Werkzeug nicht, wenn Sie müde sind.

### 9 Sichern Sie das Werkstück

Benutzen Sie Spannvorrichtungen oder einen Schraubstock, um das Werkstück festzuhalten. Es wird damit sicherer gehalten und ermöglicht die Bedienung des Werkzeuges mit beiden Händen.

## 10 Schließen Sie Vorrichtungen zur Staubabsaugung an!

Falls Vorrichtungen zur Absaugung oder zum Sammeln von Staub an das Werkzeug angeschlossen werden können, vergewissern Sie sich, daß diese angeschlossen sind und ordnungsgemäß verwendet werden.

## 11 Lassen Sie keine Werkzeugschlüssel stecken.

Überprüfen Sie vor dem Einschalten, ob die Schlüssel und Einstellwerkzeuge entfernt sind.

## 12 Verlängerungskabel

Prüfen Sie vor dem Gebrauch das Verlängerungskabel und tauschen Sie es aus, falls es beschädigt ist. Wenn Sie das Gerät im Freien verwenden, verwenden Sie nur Verlängerungskabel, die sich für den Einsatz im Freien eignen und entsprechend gekennzeichnet sind.

## 13 Benutzen Sie das richtige Werkzeug

Die bestimmungsgemäße Verwendung ist in dieser Betriebsanleitung beschrieben. Verwenden Sie keine zu schwachen Werkzeuge oder Zubehörteile für schwere Arbeiten. Mit dem richtigen Werkzeug erzielen Sie eine optimale Qualität und gewährleisten Ihre persönliche Sicherheit. Überlasten Sie das Werkzeug nicht. Warnung! Das Verwenden anderer als der in dieser Anleitung empfohlenen Anbaugeräte und Zubehörteile oder die Ausführung von Arbeiten mit diesem Werkzeug, die nicht der bestimmungsgemäßen Verwendung entsprechen, kann zu Unfallgefahren führen.

## 14 Kontrollieren Sie Ihr Werkzeug auf Beschädigungen

Überprüfen Sie das Werkzeug und das Netzkabel vor der Arbeit auf Beschädigungen. Überprüfen Sie, ob alle beweglichen Teile richtig montiert sind, ob keine Teile gebrochen sind, ob keine Schutzvorrichtungen und Schalter beschädigt sind, und ob irgendwelche andere Schäden den einwandfreien Betrieb des Werkzeuges beeinträchtigen könnten. Vergewissern Sie sich, daß das Werkzeug ordnungsgemäß funktionieren wird. Benutzen Sie das Werkzeug nicht, wenn irgendein Teil defekt ist. Verwenden Sie das Werkzeug nicht, wenn der Ein-/Aus-Schalter nicht funktioniert. Lassen Sie defekte Teile immer von einer unserer autorisierten DeWALT-Kundendienstwerkstätten austauschen. Versuchen Sie nie, das Werkzeug selber zu reparieren.

## 15 Ziehen Sie den Netzstecker.

Schalten Sie das Werkzeug ab und warten Sie, bis das Werkzeug vollkommen zum Stillstand gekommen ist, bevor Sie es unbeaufsichtigt lassen. Ziehen Sie den Netzstecker, wenn Sie das Gerät nicht benutzen, bevor Sie irgendwelche Werkzeuge, Zubehörteile oder Geräteteile auswechseln und bevor Sie irgendwelche Wartungsarbeiten vornehmen.

## 16 Vermeiden Sie ein unbeabsichtigtes Einschalten!

Tragen Sie das Werkzeug nicht mit dem Finger am Schalter. Vergewissern Sie sich, daß das Gerät ausgeschaltet ist, bevor Sie es an die Stromversorgung anschließen.

## 17 Behandeln Sie das Kabel sorgfältig!

Tragen Sie das Werkzeug niemals an seiner Leitung. Benutzen Sie das Kabel nicht, um den Stecker aus der Steckdose zu ziehen. Schützen Sie das Kabel vor Hitze, Öl und scharfen Kanten.

## 18 Bewahren Sie Ihre Werkzeuge sicher auf

Unbenutzte Werkzeuge sollten in trockenen, verschlossenen Räumen und für Kinder nicht erreichbar aufbewahrt werden.

## 19 Pflegen Sie Ihre Werkzeuge mit Sorgfalt

Halten Sie Ihre Werkzeuge scharf und sauber, um gut und sicher arbeiten zu können. Befolgen Sie die Wartungsvorschriften und die Hinweise für den Werkzeugwechsel. Halten Sie sämtliche Handgriffe und Schalter trocken, sauber und frei von Öl und Fett.

## 20 Reparaturen:

Dieses Werkzeug entspricht den einschlägigen Sicherheitsbestimmungen. Lassen Sie Reparaturen nur von einer autorisierten DeWALT-Kundendienstwerkstatt ausführen. Reparaturen sind nur von autorisierten Fachkräften und mit Original-Ersatzteilen vorzunehmen; andernfalls kann Unfallgefahr für den Betreiber entstehen.

## Überprüfen der Lieferung

Die Verpackung enthält:

- 1 Bohrhammer
- 1 Zusatzhandgriff
- 1 Bohrtiefenanschlag
- 1 Transportkoffer (nur für K-Modelle)
- 1 Schnellspannbohrfutter (D25104K)
- 1 Zahnkranzbohrfutter + Bohrfutteradapter (D25103C)



- 1 Bedienungsanleitung
- 1 Explosionszeichnung

- Vergewissern Sie sich, daß das Elektrowerkzeug sowie die Zubehörteile beim Transport nicht beschädigt wurden.
- Lesen Sie vor der Inbetriebnahme die Bedienungsanleitung gründlich durch.

Ihr Hochleistungsbohrhammer D25102(K)/D25102C/D25103K/D25104K/D25203K wurde für professionelle Bohr-, Schlagbohr-, Schraub-, Meißel- und Abbrucharbeiten sowie zum Durchführen von Kernbohrungen mit Karbidspitze entwickelt.

- 1 Drehzahl-Regelschalter
- 2 Verriegelungsknopf für Dauerbetrieb (D25102(K)/D25102C/D25103K/D25104K)
- 3 Rechts-/Linkslauf-Umschalter
- 4 Getriebeumschalter Bohren/Schlagbohren
- 5 Sicherheitssperre
- 6 Werkzeugaufnahme
- 7 Staubkappe
- 8 Spanning (D25104K)
- 9 Bohrtiefenanschlag
- 10 Zusatzhandgriff
- 11 Tiefenanschlagaufnahme

### Sicherheitskupplung

Der Bohrhammer ist mit einer Sicherheitskupplung ausgerüstet. Sie begrenzt das maximale Drehmoment, sollte der Bohrer beim Arbeiten blockieren. Dadurch werden auch Getriebe und Motor vor Überlastung geschützt. Die Sicherheitskupplung wurde werkseitig eingestellt und kann nicht justiert werden.

### Elektrische Sicherheit

Der Elektromotor wurde nur für eine Spannung konzipiert. Überprüfen Sie deswegen, ob die Netzspannung der auf dem Typenschild des Elektrowerkzeuges angegebenen Spannung entspricht.



Ihr DeWALT-Elektrowerkzeug ist gemäß EN 50144 zweifach isoliert; ein Erdleiter ist aus diesem Grunde überflüssig.

- (CH)** Bei Ersatz des Netzkabels achten Sie auf Verwendung des Schweizer Netzsteckers. Typ 11 für Klasse II

(Doppelisolierung) - Geräte  
Typ 12 für Klasse I  
(Schutzleiter) - Geräte

- (CH)** Ortsveränderliche Geräte, die im Freien verwendet werden, müssen über einen Fehlerstromschutzschalter angeschlossen werden.

### Auswechseln des Netzkabels oder -steckers

Defekte Netzkabel oder -stecker dürfen nur von einem autorisierten Fachbetrieb ausgewechselt werden. Ausgetauschte Netzkabel oder -stecker müssen danach fachgerecht entsorgt werden.

### Verlängerungskabel

Verwenden Sie ein zugelassenes Verlängerungskabel, das für die Leistungsaufnahme des Elektrowerkzeugs ausreichend ist (vgl. technische Daten). Der Mindestquerschnitt beträgt 1,5 mm<sup>2</sup>. Rollen Sie das Kabel bei Verwendung einer Kabelrolle immer völlig aus.

### Zusammenbauen und Einstellen



Ziehen Sie vor dem Zusammenbauen und Einstellen immer den Netzstecker.

### Wählen der Betriebsart (Abb. B1 & B2)

D25102(K)/D25102C (Abb. B1)

Dieses Werkzeug läßt sich in folgenden Betriebsarten benutzen:



Rotationsbohren: Bohren in Stahl, Holz und Kunststoffen und zum Schrauben



Bohren: zum Bohren in Beton und Stein.

D25103K/D25104K/D25203K (Abb. B2)

Dieses Werkzeug läßt sich in folgenden Betriebsarten benutzen:



Rotationsbohren: Bohren in Stahl, Holz und Kunststoffen und zum Schrauben



Bohren: zum Bohren in Beton und Stein.



Nur Hämmern: für Meißel- und Abbrucharbeiten.

In dieser Betriebsart lässt sich das Werkzeug auch als Hebel zum Entfernen eines blockierten Bohrers verwenden.



Bit-Rotation: diese Position wird nur verwendet, um einen flachen Meißel in die richtige Stellung zu drehen.

- Zur Wahl der Betriebsart halten Sie die Sicherheitssperre (5) gedrückt und drehen den Betriebsart-Wahlschalter (4) auf das Symbol der gewünschten Betriebsart.
- Lassen Sie die Sicherheitssperre los und kontrollieren Sie, ob der Betriebsart-Wahlschalter eingerastet ist.



Schalten Sie die Betriebsart nicht um, während der Bohrhämmer läuft.

## Indexierung der Meißelposition

Der Meißel kann in 51 verschiedenen Positionen indexiert und arretiert werden.

- Drehen Sie den Betriebsart-Wahlschalter (4) auf "Bit-Rotation".
- Drehen Sie den Meißel an die gewünschte Position.
- Stellen Sie den Betriebsart-Wahlschalter (4) auf "nur Hämmern".
- Drehen Sie den Meißel, bis er auf seiner Position einrastet.

## Einsetzen und Entfernen von SDS-plus®-Werkzeugen (Abb. C)

Dieses Werkzeug verwendet SDS-plus®-Werkzeuge. Die Zeichnung in Abb. B zeigt einen Querschnitt des SDS-plus®-Werkzeugschaftes.

Wir empfehlen die ausschließliche Verwendung von professionellem Zubehör.

- Reinigen Sie den Werkzeugschaft und fetten Sie ihn ein.
- Stecken Sie den Werkzeugschaft in die Werkzeugaufnahme (6).
- Drücken Sie das Werkzeug bis zum Anschlag hinein und drehen Sie es, bis es einrastet.
- Überprüfen Sie die Werkzeugverriegelung, indem Sie am Werkzeug ziehen. Die axiale Bewegung des in der Werkzeugaufnahme arretierten Werkzeuges beträgt einige Zentimeter.

- Ziehen Sie zum Entfernen des Werkzeuges den Arretiering der Werkzeugaufnahme (12) nach hinten und nehmen Sie das Werkzeug heraus.

## Montieren des Zusatzhandgriffes (Abb. D)

Der Zusatzhandgriff (10) kann für Links- und Rechtshänder montiert werden.

- Lösen Sie den Zusatzhandgriff, indem Sie den Griffteil entgegen dem Uhrzeigersinn drehen.
- Für Rechtshänder: schieben Sie den Klemmring des Zusatzhandgriffes über den Spannhals hinter der Werkzeugaufnahme (Handgriff links).
- Für Linkshänder: schieben Sie den Klemmring des Zusatzhandgriffes über den Spannhals hinter der Werkzeugaufnahme (Handgriff rechts).
- Drehen Sie den Zusatzhandgriff in die gewünschte Position und ziehen Sie ihn fest.



Vergewissern Sie sich vor Arbeitsbeginn immer, daß der Zusatzhandgriff einwandfrei montiert ist.

## Einstellen der Bohrtiefe (Abb. E)

- Setzen Sie den erforderlichen Bohrer ein.
- Drücken Sie die Klemme (11) für den Tiefenanschlag und halten Sie sie gedrückt.
- Stecken Sie den Bohrtiefenanschlag (9) in die Tiefenanschlagaufnahme.
- Justieren Sie die Bohrtiefe (siehe Abbildung).
- Lassen Sie die Klemme für den Tiefenanschlag los.

## Rechts-/Linkslauf-Umschalter (Abb. F1 & F2)

### D25102(K)/D25102C/D25103K/D25104K (Abb. F1)

- Schieben Sie den Schalter (3) nach rechts für Rechtslauf; vgl. die Pfeile am Werkzeug. Schieben Sie den Schalter (3) nach rechts für Linkslauf.
- Schieben Sie den Schalter (3) nach links für Linkslauf; vgl. die Pfeile am Werkzeug.

### D25203K (Abb. F2)

- Schieben Sie den Schalter (3) nach links für Rechtslauf; vgl. die Pfeile am Werkzeug. Schieben Sie den Schalter (3) nach rechts für Linkslauf.

- Schieben Sie den Schalter (3) in die mittlere Stellung, um das Elektrowerkzeug in ausgeschaltetem Zustand zu verriegeln.



Warten Sie immer, bis der Motor völlig stillsteht und ändern Sie erst dann die Laufrichtung.

### **D25102(K)/D25102C/D25103K/D25203K - Montage des Spannfüter-Adapters und des Spannfüters**

- Schrauben Sie das Spannfüter auf das Gewindeende des Spannfüter-Adapters.
- Führen Sie das verbundene Spannfüter und den Adapter so in das Werkzeug ein, als ob es ein standardmäßiges SDS-plus®-Bit wäre.
- Um das Spannfüter zu entfernen, gehen Sie wie bei einem standardmäßigen SDS-plus®-Bit vor.



Verwenden Sie nie handelsübliche Bohrfutter zum Hammerbohren.

### **D25104K - Erneuerung des Werkzeughalters mit Spannfüter (Abb. G)**

- Drehen Sie den Spannring (8) in die Entriegelungsstellung und ziehen Sie den Werkzeughalter (6) ab.
- Schieben Sie das Spannfüter (13) auf die Spindel und drehen Sie den Spannring in die verriegelte Stellung.
- Um das Spannfüter mit Werkzeughalter zu erneuern, entfernen Sie zunächst das Spannfüter auf die Weise, wie Sie auch den Werkzeughalter entfernt haben. Platzieren Sie anschließend den Werkzeughalter so, wie auch das Spannfüter platziert wurde.



Verwenden Sie nie handelsübliche Bohrfutter zum Hammerbohren.

### **Auswechseln der Staubkappe (Abb. C)**

Die Staubkappe (7) verhindert, daß Staub in die Mechanik gelangt. Eine abgenutzte Staubkappe ist unverzüglich auszuwechseln.

- Ziehen Sie den Arretiering (12) nach vorne und nehmen Sie die Staubkappe (7) von der Werkzeugaufnahme.
- Bringen Sie eine neue Staubkappe an.

- Lassen Sie den Arretiering der Werkzeugaufnahme los.

## **Gebrauchsanweisung**



- Beachten Sie immer die Sicherheitshinweise und die gültigen Vorschriften.

- Informieren Sie sich vor dem Arbeiten über den genauen Verlauf von Leitungen und Verkabelungen.
- Drücken Sie beim Arbeiten das Elektrowerkzeug nur leicht (ca. 5 kg) an. Übermäßiger Druck erhöht die Bohrgeschwindigkeit nicht, sondern beeinträchtigt lediglich die Leistung und verkürzt möglicherweise die Lebensdauer des Elektrowerkzeuges.
- Bohren oder schrauben Sie nicht zu tief, um Beschädigung des Staubdeckels zu vermeiden.



- Halten Sie das Werkzeug immer mit beiden Händen fest, und nehmen Sie eine sichere Haltung ein (Abb. H). Vergewissern Sie sich immer, daß der Seitenhandgriff richtig montiert ist.

### **Ein- und Ausschalten (Abb. A)**

#### **D25102(K)/D25102C/D25103K/D25104K**

- Betätigen Sie zum Starten des Elektrowerkzeuges den Drehzahl-Regelschalter (1). Je tiefer der Drehzahl-Regelschalter gedrückt wird, um so höher ist die Drehzahl des Antriebsmotors. Halten Sie für Dauerbetrieb den Drehzahl-Regelschalter (1) gedrückt, drücken Sie den Arretierknopf (2) und lassen Sie den Schalter los.
- Lassen Sie zum Stoppen des Werkzeuges den Schalter los.
- Zum Stoppen des Werkzeuges bei Dauerbetrieb drücken Sie den EIN-/AUS-Schalter kurz und lassen ihn anschließend wieder los. Schalten Sie das Elektrowerkzeug bei Beendigung der Arbeiten immer auf AUS-Position. Nur wenn das Elektrowerkzeug ausgeschaltet ist, darf der Netzstecker aus der Steckdose gezogen werden.

## D25203K

- Betätigen Sie zum Starten des Elektrowerkzeuges den Drehzahl-Regelschalter (1). Je tiefer der Drehzahl-Regelschalter gedrückt wird, um so höher ist die Drehzahl des Antriebsmotors.
- Lassen Sie zum Stoppen des Werkzeuges den Schalter los.
- Um das Akku-Werkzeug vor unbeabsichtigtem Einschalten zu schützen (z.B. beim Transport im Werkzeugkoffer), schieben Sie den Rechts-/Linkslaufschalter (3) in die Mittelposition.

## Hammerbohren (Abb. A)

### Bohren mit einem Massiv-Bit

- Stellen Sie den Betriebsart-Wahlschalter (4) auf „Bohren“.
- Setzen Sie einen geeigneten Bohrer ein. Für beste Ergebnisse verwenden Sie Qualitätsbohrer mit Hartmetallschneide.
- Stellen Sie den Zusatzhandgriff (9) in die gewünschte Position.
- Stellen Sie erforderlichenfalls die Bohrtiefe ein.
- Markieren Sie die Stelle, an der ein Loch gebohrt werden soll.
- Setzen Sie den Bohrer auf die Markierung und schalten Sie das Werkzeug an.
- Schalten Sie das Elektrowerkzeug bei Beendigung der Arbeiten immer AUS. Nur wenn das Elektrowerkzeug ausgeschaltet ist, darf der Netzstecker aus der Steckdose gezogen werden.

### Bohren mit einer Bohrkronen

- Stellen Sie den Betriebsart-Wahlhebel (3) auf „Hammerbohren“.
- Stellen Sie den Zusatzhandgriff (9) in die gewünschte Position.
- Setzen Sie die richtige Bohrkronen ein.
- Setzen Sie den Zentrierbohrer in die Bohrkronen ein.
- Setzen Sie den Zentrierbohrer an der markierten Stelle auf und betätigen Sie den Schalter (1). Bohren Sie, bis die Bohrkronen sich ca. 1 mm tief im Beton befindet.
- Schalten Sie das Werkzeug aus und entfernen Sie den Zentrierbohrer. Setzen Sie die Bohrkronen wieder in das Loch ein und fahren Sie mit der Arbeit fort.

- Wenn die gewünschte Lochtiefe die Länge der Bohrkronen überschreitet, müssen Sie den Betonzylinder, der im Bohrkroneninneren entsteht, regelmäßig herausbrechen. Damit es nicht zu Beschädigungen um das Loch herum kommt, ist das Loch zunächst vorzubohren. Bohren Sie zunächst ein durchgehendes Loch mit dem gleichen Durchmesser wie der des Zentrierbohrers. Setzen Sie anschließend die Bohrkronen ein und bohren Sie das Loch von beiden Seiten aus bis zur Hälfte.
- Schalten Sie das Elektrowerkzeug bei Beendigung der Arbeiten immer AUS. Nur wenn das Elektrowerkzeug ausgeschaltet ist, darf der Netzstecker aus der Steckdose gezogen werden.

## Bohren (Abb. A)

- Stellen Sie den Betriebsart-Wahlschalter (4) auf „Rotationsbohren“.
- Je nachdem, welches Werkzeug Sie besitzen, befolgen Sie eine der nachfolgenden Anweisungen:
  - Bringen Sie den Spannfutter-Adapter/das Spannfutter an (D25102(K)/D25102C/D25103K/D25203K).
  - Tauschen Sie den Werkzeughalter gegen das Spannfutter aus (D25104K).
- Gehen Sie anschließend, wie unter Hammerbohren beschrieben, vor.



Verwenden Sie nie handelsübliche Bohrfutter zum Hammerbohren.

## Schrauben (Abb. A)

- Stellen Sie den Betriebsart-Wahlschalter (4) auf „Rotationsbohren“.
- Wählen Sie die Laufrichtung.
- Je nachdem, welches Werkzeug Sie besitzen, befolgen Sie eine der nachfolgenden Anweisungen:
  - Setzen Sie den speziellen SDS-plus®-Schraubadapter für Sechskant-Schraubwerkzeuge ein (D25102(K)/D25102C/D25103K/D25203K).
  - Tauschen Sie den Werkzeughalter gegen das Spannfutter aus (D25104K).

- Setzen Sie das entsprechende Schraubendreher-Bit ein. Für das Verarbeiten von Schlitzschrauben sollten immer Einsatzwerkzeuge mit Führungshülse verwendet werden.
- Drücken Sie den Drehzahl-Regelschalter (1) langsam ein, um Schäden am Schraubenkopf zu vermeiden. Im Linkslauf wird die Drehzahl zum leichten Ausschrauben automatisch begrenzt.
- Wenn die Schraube mit dem Werkstück fluchtet, lassen Sie den Drehzahl-Regelschalter los, damit der Schraubenkopf nicht in das Werkstück eindringt.

#### D25103K/D25104K/D25203K - Meißeln (Abb. A)

- Stellen Sie den Betriebsart-Wahlschalter (4) auf nur Hämmeren“.
- Setzen Sie den richtigen Meißel ein und lassen Sie ihn in einer der 51 Positionen einrasten.
- Stellen Sie den Zusatzhandgriff (9) in die gewünschte Position.
- Schalten Sie das Werkzeug ein und beginnen Sie mit der Arbeit.
- Schalten Sie das Elektrowerkzeug bei Beendigung der Arbeiten immer AUS. Nur wenn das Elektrowerkzeug ausgeschaltet ist, darf der Netzstecker aus der Steckdose gezogen werden.



- Verwenden Sie das Elektrowerkzeug nicht zum Mischen oder Pumpen feuergefährlicher oder explosiver Flüssigkeiten (Benzin, Alkohol, usw.).
- Das Elektrowerkzeug darf nicht zum Mischen von entsprechend gekennzeichneten leicht entzündlichen Flüssigkeiten verwendet werden.

Wahlweise sind verschiedene SDS-plus®-Bohrer-Bits und Meißel erhältlich.

Wenden Sie sich für nähere Informationen über das richtige Zubehör an Ihren Händler.

### Wartung

Ihr DeWALT-Elektrowerkzeug wurde für eine lange Lebensdauer und einen möglichst geringen Wartungsaufwand entwickelt. Ein dauerhafter, einwandfreier Betrieb setzt eine regelmäßige Reinigung voraus.

- Dieses Werkzeug kann nicht vom Benutzer gewartet werden. Bringen Sie das Werkzeug nach etwa 40 Betriebsstunden in eine DeWALT-Kundendienstwerkstatt. Falls vor diesem Zeitpunkt Probleme auftauchen sollten, wenden Sie sich bitte ebenfalls an eine DeWALT-Kundendienstwerkstatt.
- Das Werkzeug wird automatisch ausgeschaltet, wenn die Kohlebürsten abgenutzt sind.



### Schmieren

Ihr Elektrowerkzeug erfordert keine zusätzliche Schmierung.

Der SDS-plus®-Anschluß von Werkzeugen und Zubehör ist regelmäßig zu schmieren.



### Reinigung

Sorgen Sie dafür, daß die Lüftungsschlitze offen bleiben, und reinigen Sie das Gehäuse regelmäßig mit einem weichen Tuch.



### Recycling (nicht zutreffend für Österreich und die Schweiz)

Elektrowerkzeuge enthalten Roh- und Kunststoffe, die recycelt werden können und Stoffe, die fachgerecht entsorgt werden müssen. DeWALT und andere namhafte Hersteller von Elektrowerkzeugen haben ein Recycling-Konzept entwickelt, das dem Handel und dem Anwender eine problemlose Rückgabe von Elektrowerkzeugen ermöglicht. Ausgediente netz- und akkubetriebene DeWALT-Werkzeuge können beim Handel abgegeben oder direkt an DeWALT eingeschickt werden. Beim Recycling werden sortenreine Rohstoffe (Kupfer, Aluminium, etc.) und Kunststoffe gewonnen und nicht verwertbare Reststoffe verantwortungsvoll entsorgt. Voraussetzung für den Erfolg ist das Engagement von Anwendern, Handel und Markenherstellern.

## GARANTIE

---

### • 30 TAGE GELD ZURÜCK GARANTIE •

Wenn Sie mit der Leistung Ihres DeWALT-Elektrowerkzeuges nicht völlig zufrieden sind, können Sie es unter Vorlage des Original-Kaufbeleges ohne weiteres innerhalb von 30 Tagen bei Ihrem DeWALT-Händler im Original-Lieferumfang zurückgeben und erhalten Ihr Geld zurück. Die Geld zurück Garantie gilt nicht auf Zubehör.

### • 1 JAHR KOSTENLOSE INSPEKTION •

Innerhalb der ersten 12 Monate nach dem Kauf werden Wartungs- oder Kundendienstleistungen für Ihr DeWALT-Elektrowerkzeug unter Vorlage des Original-Kaufbeleges von einer DeWALT-Kundendienstwerkstatt ausgeführt. Diese Leistung ist im Kaufpreis eingeschlossen.

### • 1 JAHR GARANTIE •

Die Garantiefrist von 12 Monaten gilt für alle DeWALT-Elektrowerkzeuge und beginnt mit dem Kaufdatum, das durch den Original-Kaufbeleg nachgewiesen werden muß. In dieser Zeit garantieren wir:

- Kostenlose Beseitigung eventueller Störungen
- Kostenlosen Ersatz aller schadhafte Teile
- Kostenlosen und fachmännischen Reparaturservice
- Voraussetzung ist, daß der Fehler nicht auf unsachgemäße Behandlung zurückzuführen ist und nur Original-DeWALT-Zubehörteile verwendet wurden, die ausdrücklich von DeWALT als zum Betrieb mit DeWALT-Elektrowerkzeugen geeignet bezeichnet worden sind.

Den Standort Ihres nächstgelegenen Händlers oder Ihrer Kundendienst-Werkstatt erfahren Sie unter der entsprechenden Telefonnummer auf der Rückseite. Eine Übersicht über die DeWALT-Kundendienstwerkstätte und weitere Informationen finden Sie auch im Internet:

[www.2helpU.com](http://www.2helpU.com).

Mit dieser Garantieerklärung erhalten Sie eine zusätzliche Sicherheit. Sie schränkt jedoch in keinem Falle Ihre gesetzlichen Gewährleistungsrechte ein, die Sie gegenüber demjenigen haben, bei dem Sie das Gerät gekauft haben. Sie können nach Ihrer Wahl diese in gewissem Umfange weitergehenden Rechte (Minderung des Kaufpreises oder Rückgängigmachung des Kaufes) auch Ihrem Verkäufer gegenüber geltend machen.

# HEAVY DUTY ROTARY HAMMER DRILL D25102(K)/D25102C/D25103K/D25104K/ D25203K

## Congratulations!

You have chosen a DeWALT tool. Years of experience, thorough product development and innovation make DeWALT one of the most reliable partners for professional power tool users.

## Technical data

	D25102(K)	D25102C	D25103K	D25104K	D25203K
Voltage	V 230	230	230	230	230
(U.K. & Ireland only)	V 230/115	230/115	230/115	230/115	230/115
Power input	W 650	650	680	680	710
No-load speed	min <sup>-1</sup> 0 - 1,100	0 - 1,100	0 - 1,100	0 - 1,100	0 - 1,100
Load speed	min <sup>-1</sup> 0 - 800	0 - 800	0 - 800	0 - 800	0 - 800
Impact energy					
hammer drilling	J 2.8	2.8	2.8	2.8	2.8
chiselling	J -	-	3.0	3.0	3.1
Maximum drilling range in					
steel/wood/concrete	mm 13/30/22	13/30/22	13/30/24	13/30/24	13/30/26
Chisel positions	-	-	51	51	51
Core drilling capacity in soft brick	mm 65	65	65	65	65
Tool holder	SDS-plus®	SDS-plus®	SDS-plus®	SDS-plus®	SDS-plus®
Collar diameter	mm 54	54	54	54	54
Weight	kg 2.55	2.55	2.6	2.8	2.75

## Fuses:

Europe	230 V tools	10 Amperes, mains
U.K. & Ireland	230 V tools	13 Amperes, in plugs

The following symbols are used throughout this manual:



Denotes risk of personal injury, loss of life or damage to the tool in case of non-observance of the instructions in this manual.



Denotes risk of electric shock.



Fire hazard.

## EC-Declaration of conformity



**D25102(K)/D25102C/D25103K/D25104K/  
D25203K**

DeWALT declares that these power tools have been designed in compliance with: 98/37/EEC, 89/336/EEC, 73/23/EEC, EN 50144, EN 55014-2, EN 55014-1, EN 61000-3-2 & EN 61000-3-3.

For more information, please contact DeWALT at the address below, or refer to the back of the manual.

Level of sound pressure according to 86/188/EEC & 98/37/EEC, measured according to EN 50144:

		D25102(K)	D25102C	D25103K
$L_{pA}$ (sound pressure)	dB(A)*	90.5	90.5	90.5
$L_{WA}$ (acoustic power)	dB(A)	99	99	99

		D25104K	D25203K
$L_{pA}$ (sound pressure)	dB(A)*	90.5	90.5
$L_{WA}$ (acoustic power)	dB(A)	99	99

\* at the operator's ear



Take appropriate measures for the protection of hearing.

Weighted root mean square acceleration value according to EN 50144:

D25102(K)	D25102C	D25103K	D25104K	D25203K
9.2 m/s <sup>2</sup>	9.2 m/s <sup>2</sup>	9.2 m/s <sup>2</sup>	9.2 m/s <sup>2</sup>	9.2 m/s <sup>2</sup>

Director Engineering and Product Development  
Horst Großmann

DEWALT, Richard-Klinger-Straße 11  
D-65510, Idstein, Germany

## Safety instructions

When using power tools, always observe the safety regulations applicable in your country to reduce the risk of fire, electric shock and personal injury.

Read all of this manual carefully before operating the tool.

Save this manual for future reference.

### General

#### 1 Keep work area clean

Cluttered areas and benches can cause accidents.

#### 2 Consider work area environment

Do not expose the tool to rain. Do not use the tool in damp or wet conditions. Keep the work area well lit (250 - 300 Lux). Do not use the tool where there is a risk of causing fire or explosion, e.g. in the presence of flammable liquids and gases.

#### 3 Keep children away

Do not allow children, visitors or animals to come near the work area or to touch the tool or the mains cable.

#### 4 Dress properly

Do not wear loose clothing or jewellery, as these can be caught in moving parts. Wear protective hair covering to keep long hair out of the way. When working outdoors, preferably wear suitable gloves and non-slip footwear.

#### 5 Personal protection

Always use safety glasses. Use a face or dust mask whenever the operations may produce dust or flying particles. If these particles might be considerably hot, also wear a heat-resistant apron. Wear ear protection at all times.

#### 6 Guard against electric shock

Prevent body contact with earthed surfaces (e.g. pipes, radiators, cookers and refrigerators). When using the tool under extreme conditions (e.g. high humidity, when metal swarf is being produced, etc.), electric safety can be improved by inserting an isolating transformer or a (FI) earth-leakage circuit-breaker.

#### 7 Do not overreach

Keep proper footing and balance at all times.

#### 8 Stay alert

Watch what you are doing. Use common sense. Do not operate the tool when you are tired.

#### 9 Secure workpiece

Use clamps or a vice to hold the workpiece. It is safer and it frees both hands to operate the tool.

#### 10 Connect dust extraction equipment

If devices are provided for the connection of dust extraction and collection facilities, ensure that these are connected and properly used.

#### 11 Remove adjusting keys and wrenches

Always check that adjusting keys and wrenches are removed from the tool before operating the tool.

#### 12 Extension cables

Before use, inspect the extension cable and replace if damaged. When using the tool outdoors, only use extension cables intended for outdoor use and marked accordingly.

#### 13 Use appropriate tool

The intended use is described in this instruction manual. Do not force small tools or attachments to do the job of a heavy-duty tool.



The tool will do the job better and safer at the rate for which it was intended. Do not force the tool.

**Warning!** The use of any accessory or attachment or performance of any operation with this tool other than those recommended in this instruction manual may present a risk of personal injury.

#### 14 Check for damaged parts

Before use, carefully check the tool and mains cable for damage. Check for misalignment and seizure of moving parts, breakage of parts, damage to guards and switches and any other conditions that may affect its operation. Ensure that the tool will operate properly and perform its intended function. Do not use the tool if any part is damaged or defective. Do not use the tool if the switch does not turn it on and off. Have any damaged or defective parts replaced by an authorised DeWALT repair agent. Never attempt any repairs yourself.

#### 15 Unplug tool

Switch off and wait for the tool to come to a complete standstill before leaving it unattended. Unplug the tool when not in use, before changing any parts of the tools, accessories or attachments and before servicing.

#### 16 Avoid unintentional starting

Do not carry the tool with a finger on the switch. Be sure that the tool is switched off before plugging in.

#### 17 Do not abuse cord

Never carry the tool by its cord. Never pull the cord to disconnect from the socket. Keep the cord away from heat, oil and sharp edges.

#### 18 Store idle tools

When not in use, tools must be stored in a dry place and locked up securely, out of reach of children.

#### 19 Maintain tools with care

Keep the tools in good condition and clean for better and safer performance. Follow the instructions for maintenance and changing accessories. Keep all handles and switches dry, clean and free from oil and grease.

#### 20 Repairs

This tool is in accordance with the relevant safety regulations. Have your tool repaired by an authorised DeWALT repair agent. Repairs should only be carried out by qualified persons using original spare parts; otherwise this may result in considerable danger to the user.

## Package contents

The package contains:

- 1 Heavy duty rotary hammer drill
- 1 Side handle
- 1 Depth adjustment rod
- 1 Kitbox (K-models only)
- 1 Keyless chuck (D25104K)
- 1 Keyed chuck + chuck adaptor (D25103C)
- 1 Instruction manual
- 1 Exploded drawing

- Check for damage to the tool, parts or accessories which may have occurred during transport.
- Take the time to thoroughly read and understand this manual prior to operation.

Your heavy duty rotary hammer drill D25102(K)/D25102C/D25103K/D25104K/D25203K has been designed for professional rotary and hammer drilling, screwdriving and light chipping, chiselling, demolition applications and for carbide tipped core drilling.

- 1 Variable speed switch
- 2 Lock-on button (D25102(K)/D25102C/D25103K/D25104K)
- 3 Forward/reverse slider
- 4 Mode selector
- 5 Safety lock
- 6 Tool holder
- 7 Dust cover
- 8 Locking collar (D25104K)
- 9 Depth adjustment rod
- 10 Side handle
- 11 Depth stop clamp

### *Torque limiting clutch*

All rotary hammer drills are equipped with a torque limiting clutch that reduces the maximum torque reaction transmitted to the operator in case of jamming of a drill bit. This feature also prevents the gearing and electric motor from stalling. The torque limiting clutch has been factory-set and cannot be adjusted.

## Electrical safety

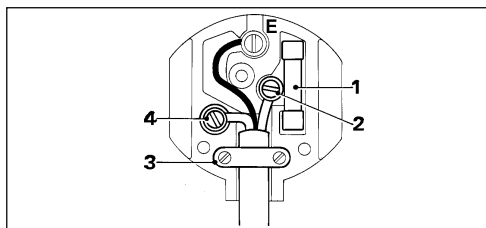
The electric motor has been designed for one voltage only. Always check that the power supply corresponds to the voltage on the rating plate.



Your DeWALT tool is double insulated in accordance with EN 50144; therefore no earth wire is required.

### Mains plug replacement (U.K. & Ireland only)

- Should your mains plug need replacing and you are competent to do this, proceed as instructed below. If you are in doubt, contact an authorized DeWALT repair agent or a qualified electrician.
- Disconnect the plug from the supply.
- Cut off the plug and dispose of it safely; a plug with bared copper conductors is dangerous if engaged in a live socket outlet.
- Only fit 13 Amperes BS1363A approved plugs fitted with the correctly rated fuse (1).
- The cable wire colours, or a letter, will be marked at the connection points of most good quality plugs. Attach the wires to their respective points in the plug (see below). Brown is for Live (L) (2) and Blue is for Neutral (N) (4).
- Before replacing the top cover of the mains plug ensure that the cable restraint (3) is holding the outer sheath of the cable firmly and that the two leads are correctly fixed at the terminal screws.



Never use a light socket.  
Never connect the live (L) or neutral (N) wires to the earth pin marked E or  $\perp$ .

For 115 V units with a power rating exceeding 1500 W, we recommend to fit a plug to BS4343 standard.

### Using an extension cable

If an extension cable is required, use an approved extension cable suitable for the power input of this tool (see technical data). The minimum conductor size is 1.5 mm<sup>2</sup>.

When using a cable reel, always unwind the cable completely.

Also refer to the table below.

Conductor size (mm <sup>2</sup> )		Cable rating (Amperes)					
0.75		6					
1.00		10					
1.50		15					
2.50		20					
4.00		25					
		Cable length (m)					
		7.5	15	25	30	45	60
Voltage	Amperes	Cable rating (Amperes)					
115	0 - 2.0	6	6	6	6	6	10
	2.1 - 3.4	6	6	6	6	15	15
	3.5 - 5.0	6	6	10	15	20	20
	5.1 - 7.0	10	10	15	20	20	25
	7.1 - 12.0	15	15	20	25	25	-
230	12.1 - 20.0	20	20	25	-	-	-
	0 - 2.0	6	6	6	6	6	6
	2.1 - 3.4	6	6	6	6	6	6
	3.5 - 5.0	6	6	6	6	10	15
	5.1 - 7.0	10	10	10	10	15	15
7.1 - 12.0	15	15	15	15	20	20	
12.1 - 20.0	20	20	20	20	25	-	

### Assembly and adjustment



Prior to assembly and adjustment always unplug the tool.

### Selecting the operating mode (fig. B1 & B2)

D25102(K)/D25102C (fig. B1)

The tool can be used in the following operating modes:



Rotary drilling: for screwdriving and for drilling into steel, wood and plastics



Hammer drilling: for concrete and masonry drilling operations.

D25103K/D25104K/D25203K (fig. B2)

The tool can be used in the following operating modes:



Rotary drilling: for screwdriving and for drilling into steel, wood and plastics



Hammer drilling: for concrete and masonry drilling operations.



Hammering only: for light chipping, chiselling and demolition applications.

In this mode the tool can also be used as a lever to free a jammed drill bit.



Bit rotation: non-working position used only to rotate a flat chisel into the desired position.

- To select the operating mode, press the safety lock (5) and rotate the mode selector switch (4) until it points to the symbol of the required mode.
- Release the safety lock and check that the mode selector switch is locked in place.



Do not select the operating mode when the tool is running.

### Indexing the chisel position

The chisel can be indexed and locked into 51 different positions.

- Rotate the mode selector switch (4) until it points to the “bit rotation” position.
- Rotate the chisel in the desired position.
- Set the mode selector switch (4) to the “hammering only” position.
- Twist the chisel until it locks in position.

### Inserting and removing SDS-plus® accessories (fig. C)

This tool uses SDS-plus® accessories (refer to the inset in fig. B for a cross-section of an SDS-plus® bit shank).

We recommend to use professional accessories only.

- Clean and grease the bit shank.
- Insert the bit shank into the tool holder (6).
- Push the bit down and turn it slightly until it fits into the slots.
- Pull on the bit to check if it is properly locked. The hammering function requires the bit to be able to move axially several centimetres when locked in the tool holder.
- To remove a bit pull back the tool holder locking sleeve (12) and pull out the bit.

### Fitting the side handle (fig. D)

The side handle (10) can be fitted to suit both RH- and LH-users.



Always use the tool with the side handle properly assembled.

- Loosen the side handle.
- For RH-users, slide the side handle clamp over the collar behind the tool holder, handle at the left.
- For LH-users, slide the side handle clamp over the collar behind the tool holder, handle at the right.
- Rotate the side handle to the desired position and tighten the handle.

### Setting the drilling depth (fig. E)

- Insert the required drill bit as described above.
- Press the depth stop clamp (11) and keep it depressed.
- Fit the depth adjustment rod (9) through the hole in the depth stop clamp.
- Adjust the drilling depth as shown.
- Release the depth stop clamp.

### Forward/reverse slider (fig. F1 & F2)

#### D25102(K)/D25102C/D25103K/D25104K (fig. F1)

- Push the forward/reverse slider (3) to the RH-side for forward (RH) rotation. See arrows on tool.
- Push the forward/reverse slider (3) to the LH-side for reverse (LH) rotation.

#### D25203K (fig. F2)

- Push the forward/reverse slider (3) to the LH-side for forward (RH) rotation. See arrows on tool.
- Push the forward/reverse slider (3) to the RH-side for reverse (LH) rotation.



Always wait until the motor has come to a complete standstill before changing the direction of rotation.

#### D25102(K)/D25102C/D25103K/D25203K -

#### Fitting the chuck adapter & chuck

- Screw the chuck onto the threaded end of the chuck adapter.
- Insert the connected chuck and adapter in the tool as though it were a standard SDS-plus® bit.
- To remove the chuck, proceed as for removing a standard SDS-plus® bit.



Never use standard chucks in the hammer drilling mode.

## ***D25104K - Replacing the tool holder with the chuck (fig. G)***

- Turn the locking collar (8) into the unlocking position and pull the tool holder (6) off.
- Push the chuck (13) onto the spindle and turn the locking collar into the locking position.
- To replace the chuck with the tool holder, first remove the chuck the same way as the tool holder was removed. Then place the tool holder the same way as the chuck was placed.



Never use standard chucks in the hammer drilling mode.

## ***Replacing the dust cover (fig. C)***

The dust cover (7) prevents dust ingress into the mechanism. Replace a worn dust cover immediately.

- Pull back the tool holder locking sleeve (12) and pull the dust cover (7) off.
- Fit the new dust cover.
- Release the tool holder locking sleeve.

## **Instructions for use**



- Always observe the safety instructions and applicable regulations.

- Be aware of the location of pipework and wiring.
- Apply only a gentle pressure to the tool (approx. 5 kg). Excessive force does not speed up drilling but decreases tool performance and may shorten tool life.
- Do not drill or drive too deep to prevent damage to the dust cover.



- Always hold the tool firmly with both hands and ensure a secure stance (fig. H). Always operate the tool with the side handle properly mounted.

## ***Switching on and off (fig. A)***

### **D25102(K)/D25102C/D25103K/D25104K**

- To run the tool, press the variable speed switch (1). The pressure exerted on the variable speed switch determines the tool speed.
- For continuous operation, press and hold down the variable speed switch, press the lock-on button (2) and release the switch.

- To stop the tool, release the switch.
- To stop the tool in continuous operation, press the switch briefly and release it. Always switch off the tool when work is finished and before unplugging.

### **D25203K**

- To run the tool, press the variable speed switch (1). The pressure exerted on the variable speed switch determines the tool speed.
- To stop the tool, release the switch.
- To lock the tool in off position, move the forward/reverse slider (3) to the central position.

## ***Hammer drilling (fig. A)***

### **Drilling with a solid bit**

- Set the mode selector switch (4) to the “hammer drilling” position.
- Insert the appropriate drill bit. For best results use high quality carbide-tipped bits.
- Adjust the side handle (9) as required.
- If necessary, set the drilling depth.
- Mark the spot where the hole is to be drilled.
- Place the drill bit on the spot and switch on the tool.
- Always switch off the tool when work is finished and before unplugging.

### **Drilling with a core bit**

- Set the mode selector (3) to the “hammer drilling” position.
- Adjust the side handle (9) as required.
- Insert the appropriate core bit.
- Assemble the centerdrill into the core bit.
- Place the centerdrill on the spot and press the variable speed switch (1). Drill until the core penetrates into the concrete approx. 1 cm.
- Stop drilling and remove the centerdrill. Place the core bit back into the hole and continue drilling.
- When drilling through a structure thicker than the depth of the core bit, break away the round cylinder of concrete or core inside the bit at regular intervals. To avoid unwanted breaking away of concrete around the hole, first drill a hole the diameter of the centerdrill completely through the structure. Then drill the cored hole halfway from each side.

- Always switch off the tool when work is finished and before unplugging.

### Rotary drilling (fig. A)

- Set the mode selector switch (4) to the "rotary drilling" position.
- Depending on your tool, follow either of the following instructions:
  - Fit the chuck adapter/chuck assembly (D25102(K)/D25102C/D25103K/D25203K).
  - Replace the tool holder with the chuck (D25104K).
- Proceed as described for hammer drilling.



Never use standard chucks in the hammer drilling mode.

### Screwdriving (fig. A)

- Set the mode selector switch (4) to the "rotary drilling" position.
- Select the direction of rotation.
- Depending on your tool, follow either of the following instructions:
  - Insert the special SDS-plus® screwdriving adaptor for use with hexagonal screwdriver bits (D25102(K)/D25102C/D25103K/D25203K).
  - Replace the tool holder with the chuck (D25104K).
- Insert the appropriate screwdriver bit. When driving slotted head screws always use bits with a finder sleeve.
- Gently press the variable speed switch (1) to prevent damage to the screw head. In reverse (LH) rotation the tool speed is automatically reduced for easy screw removal.
- When the screw is flush with the workpiece, release the variable speed switch to prevent the screw head from penetrating into the workpiece.

### D25103K/D25104K/D25203K - Chipping and chiselling (fig. A)

- Set the mode selector switch (4) to the "hammering only" position.
- Insert the appropriate chisel and rotate it by hand to lock it into one of 51 positions.
- Adjust the side handle (9) as required.
- Switch on the tool and start working.
- Always switch off the tool when work is finished and before unplugging.



- Do not use this tool to mix or pump easily combustible or explosive fluids (benzine, alcohol, etc.).
- Do not mix or stir inflammable liquids labelled accordingly.

Various types of SDS-plus® drill bits and chisels are available as an option.

Consult your dealer for further information on the appropriate accessories.

### Maintenance

Your DeWALT power tool has been designed to operate over a long period of time with a minimum of maintenance. Continuous satisfactory operation depends upon proper tool care and regular cleaning.

- This machine is not user-serviceable. Take the tool to an authorised DeWALT repair agent after approximately 40 hours of use. If problems occur before this time contact an authorised DeWALT repair agent.
- The tool will automatically switch off when the carbon brushes are worn.



### Lubrication

Your power tool requires no additional lubrication.

Accessories and attachments used must be regularly lubricated around the SDS-plus® fitment.



### Cleaning

Keep the ventilation slots clear and regularly clean the housing with a soft cloth.



### Unwanted tools and the environment

Take your tool to an authorized DeWALT repair agent where it will be disposed of in an environmentally safe way.

## GUARANTEE

---

### • 30 DAY NO RISK SATISFACTION GUARANTEE •

If you are not completely satisfied with the performance of your DeWALT tool, simply return it within 30 days, complete as purchased, to the point of purchase, for a full refund or exchange. Proof of purchase must be produced.

### • ONE YEAR FREE SERVICE CONTRACT •

If you need maintenance or service for your DeWALT tool, in the 12 months following purchase, it will be undertaken free of charge at an authorized DeWALT repair agent. Proof of purchase must be produced. Includes labour and spare parts for Power Tools. Excludes accessories.

### • ONE YEAR FULL WARRANTY •

If your DeWALT product becomes defective due to faulty materials or workmanship within 12 months from the date of purchase, we guarantee to replace all defective parts free of charge or, at our discretion, replace the unit free of charge provided that:

- The product has not been misused.
  - Repairs have not been attempted by unauthorized persons.
  - Proof of purchase date is produced.
- This guarantee is offered as an extra benefit and is additional to consumers statutory rights.

For the location of your nearest authorized DeWALT repair agent, please use the appropriate telephone number on the back of this manual. Alternatively, a list of authorized DeWALT repair agents and full details on our after-sales service are available on the Internet at [www.2helpU.com](http://www.2helpU.com).

# MARTILLO ROTATIVO CON PERCUSIÓN D25102(K)/D25102C/D25103K/D25104K/ D25203K

## ¡Enhorabuena!

Usted ha optado por una herramienta DEWALT. Muchos años de experiencia y una gran asiduidad en el desarrollo y la innovación de sus productos han convertido DEWALT en un socio muy fiable para el usuario profesional.

## Características técnicas

	D25102(K)	D25102C	D25103K	D25104K	D25203K
Voltaje	V 230	230	230	230	230
Potencia absorbida	W 650	650	680	680	710
Velocidad en vacío	min <sup>-1</sup> 0 - 1.100	0 - 1.100	0 - 1.100	0 - 1.100	0 - 1.100
Velocidad en carga	min <sup>-1</sup> 0 - 800	0 - 800	0 - 800	0 - 800	0 - 800
Energía del impacto					
perforación de percusión	J 2,8	2,8	2,8	2,8	2,8
cincelado	J -	-	3,0	3,0	3,1
Capacidad de perforación					
en acero/madera/hormigón	mm 13/30/22	13/30/22	13/30/24	13/30/24	13/30/26
Posiciones del cincel	-	-	51	51	51
Capacidad de perforación en ladrillos	mm 65	65	65	65	65
Portabrocas	SDS-plus®	SDS-plus®	SDS-plus®	SDS-plus®	SDS-plus®
Diámetro del cuello	mm 54	54	54	54	54
Peso	kg 2,55	2,55	2,6	2,8	2,75

## Fusibles

Herramientas 230 V: 10 A

En el presente manual figuran los pictogramas siguientes:



Indica peligro de lesiones, de accidentes mortales o de averías en la herramienta en caso de no respeto de las instrucciones en este manual.



Indica tensión eléctrica.



Peligro de incendio.

## Declaración CE de conformidad



**D25102(K)/D25102C/D25103K/D25104K/D25203K**  
DEWALT certifica que estas herramientas eléctricas han sido construidas de acuerdo a las normas siguientes: 98/37/CEE, 89/336/CEE, 73/23/CEE, EN 50144, EN 55014-2, EN 55014-1, EN 61000-3-2 & EN 61000-3-3.

Para información más detallada, contacte a DEWALT, véase abajo o consulte el dorso de este manual.

El nivel de la presión acústica de acuerdo con las normas 86/188/CEE & 98/37/CEE, medida de acuerdo con EN 50144:

	D25102(K)	D25102C	D25103K
$L_{pA}$ (presión acústica) dB(A)*	90,5	90,5	90,5
$L_{WA}$ (potencia acústica) dB(A)	99	99	99

	D25104K	D25203K
$L_{pA}$ (presión acústica) dB(A)*	90,5	90,5
$L_{WA}$ (potencia acústica) dB(A)	99	99

\* al oído del usuario



Tome medidas adecuadas para la protección de los oídos.

Valor cuadrático medio ponderado en frecuencia de la aceleración según EN 50144:

D25102(K)	D25102C	D25103K	D25104K	D25203K
9,2 m/s <sup>2</sup>	9,2 m/s <sup>2</sup>	9,2 m/s <sup>2</sup>	9,2 m/s <sup>2</sup>	9,2 m/s <sup>2</sup>

Director Engineering and Product Development  
Horst Großmann

DEWALT, Richard-Klinger-Straße 11,  
D-65510, Idstein, Alemania

## Instrucciones de seguridad

Al utilizar herramientas eléctricas, observe las reglas de seguridad en vigor en su país, a fin de reducir el riesgo de descarga eléctrica, de lesiones y de incendio.

Lea completamente este manual antes de utilizar la herramienta.

Mantenga a mano este manual para consultas posteriores.

### Generalidades

#### 1 Mantenga limpia el área de trabajo.

Un área o un banco de trabajo en desorden aumentan el riesgo de accidentes.

#### 2 Tenga en cuenta el entorno del área de trabajo.

No exponga herramientas a la lluvia. No utilice la herramienta en ambientes húmedos o mojados.

Procure que el área de trabajo esté bien iluminada (250 - 300 Lux). No utilice la herramienta donde exista riesgo de incendio o explosión, p. ej. en la proximidad de líquidos o gases inflamables.

#### 3 Mantenga alejados a los niños.

No permita que niños, otras personas o animales se acerquen al área de trabajo ni toquen la herramienta o el cable de corriente.

#### 4 Vista ropa de trabajo apropiada.

No lleve vestidos anchos ni joyas. Estos podrían ser atrapados por piezas en movimiento. Si tiene el pelo largo, manténgalo recogido y cubierto. Cuando trabaje en ambientes externos utilice preferentemente guantes y calzado antideslizante apropiados.

#### 5 Protección personal

Utilice siempre gafas de protección. Utilice una mascarilla si el trabajo ejecutado produce polvo u otro tipo de partículas que puedan ser inhaladas. Si esas partículas están a una temperatura considerablemente caliente utilice también un delantal de trabajo. Lleve puesta siempre la protección auditiva.

#### 6 Protéjase contra las descargas eléctricas.

Evite el contacto del cuerpo con las superficies conectadas a tierra (p. ej. tuberías, radiadores, cocinas eléctricas y refrigeradores).

Para aplicaciones de uso extremas (p. ej. humedad elevada, formación de polvo metálico, etc.), se puede mejorar la seguridad eléctrica intercalando un transformador de separación o un disyuntor con derivación a tierra (FI).

#### 7 No intente realizar demasiadas cosas al mismo tiempo

Mantenga un apoyo firme sobre el suelo y conserve el equilibrio en todo momento.

#### 8 Esté siempre alerta

Concéntrese en lo que esté haciendo. Use el sentido común. No maneje la herramienta cuando esté cansado.

#### 9 Sujete bien la pieza de trabajo

Utilice abrazaderas o un torno para sujetar la pieza de trabajo. Es más seguro que sujetarla con la mano y le permite utilizar ambas manos para manejar la herramienta.



**10 Conecte los accesorios para la extracción de polvo.**

Si se suministran adaptadores para la conexión de accesorios extractores y para el almacenamiento del polvo, asegúrese de que conectarlos y utilizarlos adecuadamente.

**11 Retire las llaves de maniobra**

Antes de poner la herramienta en marcha, asegúrese de que las llaves y utensilios de reglaje hayan sido retirados.

**12 Cables alargadores**

Compruebe que el cable alargador no presente desperfectos antes de utilizarlo. Al utilizar las herramientas en exteriores, utilice exclusivamente aquellos cables prolongadores diseñados para estas condiciones.

**13 Utilice la herramienta adecuada.**

En este manual, se indica para qué uso está destinada cada herramienta. No utilice herramientas o dispositivos acoplables de baja potencia para ejecutar trabajos pesados. La herramienta funcionará mejor y con mayor seguridad si se utiliza de acuerdo con sus características técnicas. No fuerce la herramienta.

**Atención!** El uso de otros accesorios, adaptadores, o la propia utilización de la herramienta en cualquier forma que no sea la recomendada en este manual de instrucciones puede presentar riesgo de lesiones a los usuarios.

**14 Compruebe que no haya piezas averiadas.**

Antes de utilizarla, compruebe cuidadosamente que la herramienta y el cable de corriente no presenten desperfectos. Compruebe que no existan piezas móviles mal alineadas o atascadas, piezas quebradas, protectores o interruptores dañados e interruptores o cualquier otro condicionante que pueda afectar al funcionamiento correcto de la herramienta. Asegúrese de que la herramienta puede funcionar adecuadamente y cumplir con el cometido para el que ha sido diseñada. No use la herramienta si hay alguna pieza defectuosa o averiada. No utilice la herramienta si no es posible apagar y encender el interruptor. Encargue al servicio técnico autorizado que repare o sustituya las piezas defectuosas o averiadas. Jamás intente repararla usted mismo.

**15 Desconecte la herramienta.**

Desconecte la herramienta y no la pierda de vista hasta que haya dejado de funcionar completamente.

Desenchufe la herramienta cuando no la esté utilizando, antes de sustituir piezas, accesorios o acoplamientos, y antes de efectuar revisiones.

**16 Evite ponerla en funcionamiento involuntariamente.**

No sostenga la herramienta con un dedo en el interruptor. Asegúrese de que la herramienta esté apagada cuando la enchufe.

**17 No someta el cable de alimentación a presión innecesaria.**

No sostenga nunca la herramienta por el cable. Nunca tire del cable para desconectarlo del enchufe. Proteja el cable de las fuentes de calor, del aceite y de las aristas vivas.

**18 Guarde las herramientas que no utilice.**

Las herramientas eléctricas que no se utilicen deben estar guardadas en un lugar seco, cerrado y fuera del alcance de los niños.

**19 Tenga cuidado al realizar labores de mantenimiento.**

Mantenga sus herramientas afiladas y limpias para trabajar mejor y de forma más segura. Siga las instrucciones de mantenimiento y sustitución de accesorios. Mantenga los mandos y conmutadores secos, limpios y libres de aceite y grasa.

**20 Reparaciones**

Esta herramienta eléctrica cumple con las reglas de seguridad en vigor. Haga reparar su herramienta en Centros de Servicio DeWALT. Las reparaciones deben llevarse a cabo por personal cualificado, utilizando piezas de recambio originales. Caso contrario podría provocar situaciones de riesgo considerable para el usuario.

**Verificación del contenido del embalaje**

El paquete contiene:

- 1 Broca de perforadora rotativa para trabajos duros
- 1 Empuñadura lateral
- 1 Varilla de ajuste de profundidad
- 1 Caja de transporte (solo modelos K)
- 1 Portabrocas sin llave (D25104K)
- 1 Portabrocas con llave + adaptador portaherramientas (D25103C)
- 1 Manual de instrucciones
- 1 Dibujo despiezado

- Compruebe si la herramienta, piezas o accesorios han sufrido algún daño durante el transporte.
- Tómese el tiempo necesario para leer y comprender este manual antes de utilizar la herramienta.

El martillo rotativo con percusión D25102(K)/D25102C/D25103K/D25104K/D25203K está diseñado para aplicaciones profesionales, tales como las de perforar, perforar con percusión, atornillar, cincelado ligero, y taladrado con barrena cilíndrica hueca con punta de carburo.

- 1 Conmutador de velocidad variable
- 2 Botón de funcionamiento continuo (D25102(K)/D25102C/D25103K/D25104K)
- 3 Guía de deslizamiento de avance/retroceso
- 4 Selector de modo
- 5 Bloqueo de seguridad
- 6 Portaherramienta
- 7 Guardapolvo
- 8 Aro de cierre (D25104K)
- 9 Varilla de ajuste de profundidad
- 10 Empuñadura lateral
- 11 Mordaza reguladora de la profundidad

### Embrague limitador de torsión

Los martillos están provistos de un embrague limitador de torsión, el cual reduce el par de torsión transmitido al usuario, al quedarse atascada una broca. Esta característica impide también el calado del engranaje y del motor eléctrico. El embrague limitador de torsión es ajustado en la fábrica y no puede ser ajustado luego por el usuario.

### Seguridad eléctrica

El motor eléctrico ha sido diseñado para un solo voltaje. Compruebe siempre que el voltaje de la red corresponde al valor indicado en la placa de características.



Su herramienta DEWALT tiene doble aislamiento, conforme a la norma EN 50144; por consiguiente, no se requiere conexión a tierra.

### Sustitución de cable o enchufe

Al sustituir el cable o el enchufe hágalo con sumo cuidado: un enchufe con conectores de cobre desprotegidos es peligroso si se conecta a una toma de corriente activa.

### Utilización de un cable de prolongación

En caso de que sea necesario utilizar un cable de prolongación, deberá ser un cable de prolongación aprobado, adecuado para la potencia de esta herramienta (véanse las características técnicas). La sección mínima de conductor es de 1,5 mm<sup>2</sup>. Si utiliza un carrete de cable, desenrolle siempre el cable completamente.

### Montaje y ajustes



Desenchufe la herramienta antes de proceder con el montaje y los ajustes.

### Selección del modo de operación (fig. B1 & B2)

D25102(K)/D25102C (fig. B1)

La herramienta puede usarse en los siguientes modos operativos:



Taladrado rotativo: atornillar, taladrar en el acero, madera y materias plásticas



Perforación de percusión: para operaciones de taladro de hormigón y ladrillos.

D25103K/D25104K/D25203K (fig. B2)

La herramienta puede usarse en los siguientes modos operativos:



Taladrado rotativo: atornillar, taladrar en el acero, madera y materias plásticas



Perforación de percusión: para operaciones de taladro de hormigón y ladrillos.



Sólo percusión: para aplicaciones de escodado ligero, cincelado y demolición. En este modo, la herramienta se puede utilizar también como palanca para sacar una broca atascada.



Rotación de la broca: posición no operativa que se usa sólo para hacer girar un escoplo plano hasta la posición deseada.

- Para seleccionar el modo de operación, presione el bloqueo de seguridad (5) y gire el interruptor selector de modo (4) hasta que apunte al símbolo del modo requerido.
- Suelte el bloqueo de seguridad y compruebe que el interruptor selector de modo esté bloqueado en su posición.



No seleccione el modo operativo cuando la herramienta está en funcionamiento.

#### Ajuste de la posición del cincel

El cincel se puede ajustar y fijar en 51 posiciones diferentes.

- Gire el interruptor selector de modo (4) a la posición "rotación de la broca".
- Gire el cincel en la posición deseada.
- Ajuste el interruptor selector de modo (4) a la posición "sólo percusión".
- Gire el cincel para que quede bloqueado en su posición.

#### Inserción y extracción de accesorios SDS-plus® (fig. C)

Esta herramienta usa las brocas de SDS-plus® (véase la inserción en la fig. B para un corte transversal de una cola de broca SDS-plus®).

Recomendamos utilizar accesorios para profesionales únicamente.

- Limpie y engrase el vástago de la broca.
- Inserte el vástago de la broca en el portaherramientas (6).
- Empuje la punta hacia adentro y hágala girar levemente hasta que encaje en las cavidades.
- Tire de la broca para verificar si está bien sujeta. Para la función de percusión es preciso que la broca pueda moverse axialmente varios centímetros una vez sujeta en el portaherramientas.
- Para desmontar una broca, desbloquee el portaherramientas (12) como descrito anteriormente.

#### Instalación de la empuñadura lateral (fig. D)

La empuñadura lateral (10) puede instalarse de modo que sirva tanto a usuarios diestros como zurdos.



Use siempre la herramienta con la empuñadura lateral correctamente montada.

- Afloje la empuñadura lateral.
- Para usuarios diestros, deslice el sujetador de la empuñadura lateral sobre el collarín situado detrás del portaherramientas, con la empuñadura a la izquierda.
- Para usuarios zurdos, deslice el sujetador de la empuñadura lateral sobre el collarín situado detrás del portaherramientas, con la empuñadura a la derecha.
- Haga girar la empuñadura lateral hasta la posición que desee y ajústela.

#### Ajuste de la profundidad de perforación (fig. E)

- Coloque la broca adecuada siguiendo las indicaciones dadas más arriba.
- Presione la abrazadera reguladora de la profundidad (11) y manténgala presionada.
- Introduzca la varilla de ajuste de la profundidad (9) en el agujero que hay en la abrazadera reguladora de la profundidad.
- Ajuste la profundidad de perforación de la manera indicada.
- Suelte la abrazadera reguladora de la profundidad.

#### Guía de deslizamiento de avance/retroceso (fig. F1 & F2)

##### D25102(K)/D25102C/D25103K/D25104K (fig. F1)

- Empuje el deslizador avance/retroceso (3) hasta el punto RH para la rotación hacia adelante (RH). Observe las flechas en la herramienta.
- Empuje el deslizador avance/retroceso (3) hasta el punto LH para la rotación hacia atrás (LH).

##### D25203K (fig. F2)

- Empuje el deslizador avance/retroceso (3) hasta el punto LH para la rotación hacia adelante (RH). Observe las flechas en la herramienta.
- Empuje el deslizador avance/retroceso (3) hasta el punto RH para la rotación hacia atrás (LH).



Esperar siempre hasta que el motor esté completamente parado antes de cambiar el sentido de rotación.

#### D25102(K)/D25102C/D25103K/D25203K - Instalación del adaptador del mandril y el mandril

- Enrosque el mandril en el extremo de rosca del adaptador del mandril.

- Introduzca el conjunto del mandril y el adaptador en la herramienta como si se tratase de una broca SDS-plus® estándar.
- Para retirar el mandril, siga el mismo procedimiento que para retirar una broca SDS-plus® estándar.



No utilice nunca portabrocas estándar en el modo de taladrado con percusión.

### **D25104K - Sustitución del portaherramientas por el mandril (fig. G)**

- Gire el aro de cierre (8) a la posición de apertura y saque el portaherramientas (6).
- Coloque el mandril (13) sobre el eje portamuelas y gire el aro de cierre a la posición de cierre.
- Para sustituir el mandril por el portaherramientas, retire en primer lugar el mandril del mismo modo que ha retirado el portaherramientas. A continuación, coloque el portaherramientas del mismo modo que ha colocado el mandril.



No utilice nunca portabrocas estándar en el modo de taladrado con percusión.

### **Sustitución del guardapolvos (fig. C)**

El guardapolvos (7) impide la entrada de polvo en el mecanismo. Los guardapolvos desgastados deben sustituirse de inmediato.

- Deslice hacia atrás el manguito del portaherramientas (12) y extraiga el guardapolvos (7).
- Instale el nuevo guardapolvos.
- Suelte el manguito del portaherramientas.

## **Instrucciones para el uso**



- Respete siempre las instrucciones de seguridad y las normas de aplicación.
- Infórmese sobre la ubicación de tuberías y de cables eléctricos.
- Sólo se debe ejercer una ligera presión sobre la herramienta (aprox. 5 kg). Una presión excesiva no acelera el taladrado o cincelado, sino que reduce la efectividad de la herramienta e incluso puede reducir su vida útil.
- No taladre ni introduzca la punta a demasiada profundidad para no dañar el guardapolvos.



- Sujete siempre firmemente la herramienta con ambas manos y mantenga una postura segura (fig. H). Utilice siempre la herramienta con la empuñadura lateral adecuadamente montada.

### **Encendido y apagado (fig. A)**

#### **D25102(K)/D25102C/D25103K/D25104K**

- Para encender, pulse el conmutador de velocidad variable (1). La presión determina la velocidad. Para el funcionamiento continuo, pulse el conmutador (1), pulse el botón (2) y suelte el conmutador.
- Para parar la herramienta, suelte el conmutador.
- Para parar la herramienta en modo de funcionamiento continuo, pulse brevemente el conmutador y suéltelo. Siempre se debe apagar la herramienta al acabar de trabajar y antes de desconectarla de la red.

#### **D25203K**

- Para encender, pulse el conmutador de velocidad variable (1). La presión determina la velocidad.
- Para parar la herramienta, suelte el conmutador.
- Para mantener la herramienta desconectada, desplace la guía de deslizamiento de avance/retroceso (3) a la posición central.

### **Perforación de percusión (fig. A)**

#### **Perforación con una broca sólida**

- Ajuste el interruptor selector de modo (4) a la posición "perforación de percusión".
- Inserte la broca apropiada. Para obtener los mejores resultados, utilice herramientas con punta de carburo de alta calidad.
- Ajuste la empuñadura lateral (9).
- Si es necesario, ajuste la profundidad de perforación.
- Marque el punto a ser perforado.
- Coloque la broca en el punto y encienda la herramienta.
- Siempre se debe desconectar la herramienta nada más terminado el trabajo y antes de desenchufarla.

### Perforación con una barrena cilíndrica hueca

- Ajuste el selector de modo (3) a la posición «perforación con percusión».
- Ajuste la empuñadura lateral (9).
- Monte la barrena cilíndrica hueca.
- Monte la broca de centrar en la barrena cilíndrica hueca.
- Coloque la broca de centrar en el punto a ser perforado y pulse el conmutador (1).  
Perfore hasta que la barrena haya penetrado en el hormigón hasta aprox. 1 cm.
- Deje de perforar y quite la broca de centrar.  
Vuelva a colocar la barrena cilíndrica hueca en el agujero y siga perforando.
- Cuando se perfora una estructura que sea más espesa que la profundidad de la barrena hueca, se debe sacar con frecuencia el cilindro de hormigón que se acumula en la barrena hueca. Para evitar que el hormigón se rompa alrededor del orificio, perfore primero un agujero con el diámetro de la broca de centrar que atraviese completamente la estructura. Luego se puede perforar con barrena hueca en ambos lados de la estructura.
- Siempre se debe desconectar la herramienta nada más terminado el trabajo y antes de desenchufarla.

### Taladrado rotativo (fig. A)

- Ajuste el interruptor selector de modo (4) a la posición "taladro rotativo".
- Dependiendo de su herramienta, siga una de las instrucciones que se indican a continuación:
  - Instale el conjunto de adaptador del mandril y mandril (D25102(K)/D25102C/D25103K/D25203K).
  - Sustituya el portaherramientas por el mandril (D25104K).
- Proceda de la manera descrita para el taladrado con percusión.



No utilice nunca portabrocas estándar en el modo de taladrado con percusión.

### Atornillado y desatornillado (fig. A)

- Ajuste el interruptor selector de modo (4) a la posición "taladro rotativo".
- Seleccione la dirección de la rotación.
- Dependiendo de su herramienta, siga una de las instrucciones que se indican a continuación:

- Inserte el adaptador de destornillador SDS-plus® especial para utilizar puntas destornilladoras hexagonales (D25102(K)/D25102C/D25103K/D25203K).
- Sustituya el portaherramientas por el mandril (D25104K).
- Inserte la punta destornilladora apropiada. Cuando atornille o desatornille tornillos con cabeza ranurada use siempre brocas con mango buscador.
- Presione suavemente el conmutador de velocidad variable (1) para no dañar la cabeza del tornillo. En el modo de rotación inversa (LH) la velocidad de la herramienta se reduce automáticamente para facilitar la extracción del tornillo.
- Cuando el tornillo queda al ras con la pieza de trabajo, suelte el variador de velocidad para evitar que el tornillo penetre en la pieza.

### D25103K/D25104K/D25203K - Escodar y cincelar (fig. A)

- Ajuste el interruptor selector de modo (4) a la posición "sólo percusión".
- Inserte el cincel apropiado y gírelo manualmente hasta bloquearlo en una de las 51 posiciones.
- Ajuste la empuñadura lateral (9).
- Encienda la herramienta y empiece a trabajar.
- Siempre se debe desconectar la herramienta nada más terminado el trabajo y antes de desenchufarla.



- No utilice esta herramienta para mezclar o bombear líquidos combustibles o explosivos (bencina, alcohol, etc.).
- No mezclar o remover líquidos inflamables.

Hay disponibles como opción varios tipos de brocas y cinceles SDS-plus®.

Consulte a su proveedor si desea información más detallada sobre los accesorios apropiados.

### Mantenimiento

Su herramienta eléctrica DeWALT ha sido diseñada para funcionar mucho tiempo con un mínimo de mantenimiento. El funcionamiento satisfactorio depende del buen cuidado de la herramienta y de una limpieza frecuente.

- Esta máquina no está diseñada para que la repare el usuario. Lleve la herramienta a un agente DeWALT autorizado después de unas 40 horas de operación. En caso de problemas antes del término de dicho plazo, póngase en contacto con un agente DeWALT autorizado.
- La herramienta se apagará automáticamente cuando las escobillas de carbono se encuentren desgastadas.



## Lubricación

Su herramienta eléctrica no requiere lubricación adicional.

Es preciso lubricar regularmente los accesorios en torno al punto de montaje SDS-plus®.



## Limpieza

Evite que se obturen las ranuras de ventilación y limpie el exterior con regularidad utilizando un paño suave.



## Herramientas desechadas y el medio ambiente

Lleve la herramienta vieja a un Centro de Servicio DeWALT, donde será eliminada sin efectos perjudiciales para el medio ambiente.

## GARANTÍA

### • 30 DÍAS DE SATISFACCIÓN COMPLETA •

Si no queda totalmente satisfecho con su herramienta DeWALT, contacte con su Centro de Servicio DeWALT. Presente su reclamación, juntamente con la máquina completa, así como la factura de compra y le será presentada la mejor solución.

### • UN AÑO DE SERVICIO GRATUITO •

Si necesita mantenimiento o servicio técnico para su herramienta DeWALT en los 12 meses siguientes a la compra, podrá obtenerlos gratuitamente en un Centro de Servicio DeWALT. Para ello es imprescindible presentar la prueba de compra. Incluye mano de obra y piezas para las Herramientas Eléctricas. No se incluye los accesorios.

### • UN AÑO DE GARANTÍA •

Si su producto DeWALT presenta algún defecto debido a fallos de materiales o mano de obra en los 12 meses siguientes a la fecha de compra, le garantizamos la sustitución gratuita de todas las piezas defectuosas siempre y cuando:

- El producto no haya sido utilizado inadecuadamente.
- No se haya intentado su reparación por parte de una persona no autorizada.
- Se presente la prueba de compra.

Para la localización del Centro de Servicio DeWALT más cercano, consulte el dorso de este manual. Como alternativa, hay disponible en Internet una lista de Centros de Servicio DeWALT e información completa sobre nuestro servicio postventa en [www.2helpU.com](http://www.2helpU.com).

# MARTEAU ELECTROPNEUMATIQUE

## D25102(K)/D25102C/D25103K/D25104K/ D25203K

### Félicitations!

Vous avez choisi un outil DEWALT. Depuis de nombreuses années, DEWALT produit des outils électriques adaptés aux exigences des utilisateurs professionnels.

### Caractéristiques techniques

	D25102(K)	D25102C	D25103K	D25104K	D25203K
Tension	V 230	230	230	230	230
Puissance absorbée	W 650	650	680	680	710
Vitesse à vide	min <sup>-1</sup> 0 - 1.100	0 - 1.100	0 - 1.100	0 - 1.100	0 - 1.100
Vitesse en charge	min <sup>-1</sup> 0 - 800	0 - 800	0 - 800	0 - 800	0 - 800
Energie d'impact					
perçage avec percussion	J 2,8	2,8	2,8	2,8	2,8
burinage	J -	-	3,0	3,0	3,1
Capacité de perçage					
acier/bois/béton	mm 13/30/22	13/30/22	13/30/24	13/30/24	13/30/26
Positions du burin	-	-	51	51	51
Capacité de perçage dans maçonnerie	mm 65	65	65	65	65
Porte-outil	SDS-plus®	SDS-plus®	SDS-plus®	SDS-plus®	SDS-plus®
Diamètre du collet	mm 54	54	54	54	54
Poids	kg 2,55	2,55	2,6	2,8	2,75

### Fusible:

Outils 230 V 10 A

Les symboles suivants sont utilisés dans le présent manuel:



En cas de non-respect des instructions dans le présent manuel, il y a risque de blessure, danger de mort ou possibilité de dégradation de l'outil.



Dénote la présence de tension électrique.



Risque d'incendie.

### Déclaration CE de conformité



**D25102(K)/D25102C/D25103K/D25104K/  
D25203K**

DEWALT déclare que ces outils ont été mis au point en conformité avec les normes 98/37/CEE, 89/336/CEE, 73/23/CEE, EN 50144, EN 55014-2, EN 55014-1, EN 61000-3-2 & EN 61000-3-3.

Pour de plus amples informations, contacter DEWALT à l'adresse ci-dessous ou se reporter au dos de ce manuel.

Niveau de pression acoustique suivant 86/188/CEE & 98/37/CEE, mesuré suivant EN 50144:

	D25102(K)	D25102C	D25103K
$L_{pA}$ (pression acoustique) dB(A)*	90,5	90,5	90,5
$L_{WA}$ (puissance acoustique) dB(A)	99	99	99

	D25104K	D25203K
$L_{pA}$ (pression acoustique) dB(A)*	90,5	90,5
$L_{WA}$ (puissance acoustique) dB(A)	99	99

\* à l'oreille de l'opérateur



Prendre les mesures nécessaires pour la protection de l'ouïe.

Valeur moyenne pondérée du carré de l'accélération suivant EN 50144:

D25102(K)	D25102C	D25103K	D25104K	D25203K
9,2 m/s <sup>2</sup>	9,2 m/s <sup>2</sup>	9,2 m/s <sup>2</sup>	9,2 m/s <sup>2</sup>	9,2 m/s <sup>2</sup>

Directeur de développement produits  
Horst Großmann

DEWALT, Richard-Klinger-Straße 11,  
D-65510, Idstein, Allemagne

## Consignes de sécurité

Afin de réduire le risque de décharge électrique, de blessure et d'incendie lors de l'utilisation d'outils électriques, observer les consignes de sécurité fondamentales en vigueur.

Lire et observer attentivement les instructions contenues dans ce manuel avant d'utiliser l'outil. Conservez ce manuel pour pouvoir le consulter lors de prochaines utilisations.

### Généralités

#### 1 Conserver votre aire de travail propre et bien rangée

Le désordre augmente les risques d'accident.

#### 2 Tenir compte des conditions ambiantes

Ne pas exposer l'outil à la pluie. Ne pas exposer l'outil à l'humidité. Veiller à ce que l'aire de travail soit bien éclairée (250 - 300 Lux).

Ne pas utiliser l'outil s'il existe un risque d'incendie ou d'explosion, par exemple en présence de liquides ou de gaz inflammables.

#### 3 Tenir les enfants éloignés

Ne pas laisser les enfants, les visiteurs ou les animaux s'approcher de l'aire de travail ou toucher l'outil ou le câble d'alimentation.

#### 4 Porter des vêtements de travail appropriés

Ne pas porter de vêtements flottants ni de bijoux. Ils pourraient être happés par les pièces en mouvement. Le cas échéant, porter une garniture convenable retenant les cheveux longs. Lorsque le travail s'effectue à l'extérieur, porter de préférence des gants adéquats et des chaussures antidérapantes.

#### 5 Protections

Porter en permanence des lunettes de protection. Porter un masque anti-poussière si le travail exécuté produit de la poussière ou des particules volantes. Si ces particules peuvent être extrêmement chaudes, porter également un tablier résistant à la chaleur. Toujours porter une protection auditive.

#### 6 Attention aux décharges électriques

Eviter le contact corporel avec des éléments reliés à la terre, comme par exemple tuyaux, radiateurs, cuisinières électriques et réfrigérateurs. Dans des conditions de travail extrêmes (par exemple : humidité élevée, production de limaille, etc.), la sécurité électrique peut être améliorée en insérant un transformateur d'isolement ou un disjoncteur différentiel (FI).

#### 7 Adopter une position confortable

Conserver en permanence son équilibre et les deux pieds à terre.

#### 8 Faire preuve de vigilance

Observer votre travail. Faire preuve de bon sens. Ne pas utiliser l'outil lorsque l'on est fatigué.

#### 9 Bien fixer la pièce à travailler

Pour plus de sécurité, fixer la pièce à travailler avec un dispositif de serrage ou un étau. Ainsi, vous aurez les deux mains libres pour manier l'outil.

#### 10 Brancher le dispositif dépoussiéreur.

Si vous disposez de systèmes pour brancher les dispositifs d'extraction et d'aspiration de poussière, s'assurer qu'ils sont bien branchés et qu'ils fonctionnent correctement.



**11 Enlever les clés de réglage**

Avant de mettre l'outil en marche, vérifier toujours si les clés et outils de réglage ont été retirés.

**12 Rallonges**

Vérifier la rallonge avant de l'utiliser et la remplacer si elle est endommagée. Pour utiliser cet outil à l'extérieur, n'utiliser que des rallonges prévues à cet effet et portant une inscription adéquate.

**13 Utiliser l'outil adéquat**

Le domaine d'utilisation de l'outil est décrit dans le présent manuel. Ne pas utiliser des outils ou des accessoires de trop petite taille pour exécuter des travaux lourds. Ne pas utiliser des outils à des fins et pour des travaux pour lesquels ils n'ont pas été conçus. Ne pas forcer sur l'outil.

**Attention !** L'utilisation d'accessoires ou la réalisation de travaux autres que ceux recommandés dans ce manuel pourrait entraîner un risque de blessure corporelle.

**14 Contrôler si l'outil est endommagé**

Avant toute utilisation, s'assurer que l'outil et le câble d'alimentation ne sont pas endommagés. Vérifier l'alignement des pièces en mouvement, leur prise et toute rupture de pièces, tout endommagement des protections et des interrupteurs et toutes autres conditions pouvant affecter le fonctionnement de l'outil. Veiller à ce que l'outil fonctionne correctement et qu'il exécute les tâches pour lesquelles il est conçu. Ne pas utiliser l'outil si une pièce est défectueuse. Ne pas utiliser l'outil si l'interrupteur marche/arrêt ne fonctionne pas. Faire remplacer toute pièce endommagée par un agent DeWALT agréé. Ne jamais essayer de le réparer soi-même.

**15 Pour débrancher l'outil**

Éteindre l'outil puis attendre qu'il s'arrête complètement avant de le laisser sans surveillance. Débrancher l'outil lorsqu'il n'est pas utilisé, avant de changer toute pièce ou tout accessoire et avant de procéder à l'entretien.

**16 Pour éviter tout démarrage involontaire**

Éloignez vos doigts de l'interrupteur pour porter l'outil. S'assurer que l'outil est en position d'arrêt avant de le brancher.

**17 Préserver le câble d'alimentation**

Ne transportez jamais l'outil par le câble. Ne jamais tirer sur le câble pour le débrancher. Préserver le câble de la chaleur, de l'huile et des arêtes vives.

**18 Ranger vos outils dans un endroit sûr**

Ranger les outils non utilisés dans un endroit sec, fermé à clé et hors de portée des enfants.

**19 Entretien vos outils avec soin**

Garder les outils en bon état et propres afin d'assurer des conditions de travail optimales et sûres. Observer les instructions d'entretien et de changement d'accessoires. Maintenir les poignées et les interrupteurs secs, propres et exempts d'huile et de graisse.

**20 Réparations**

Cet outil est conforme aux consignes de sécurité en vigueur. Faire réparer l'outil par un agent de réparation DeWALT agréé. Les réparations ne devront être effectuées que par des personnes qualifiées utilisant des pièces de rechange d'origine. Dans le cas contraire, cela pourrait être très dangereux pour l'utilisateur.

**Contenu de l'emballage**

L'emballage contient:

- 1 Marteau électropneumatique
- 1 Poignée latérale
- 1 Butée de profondeur
- 1 Coffret de transport (seulement pour modèles K)
- 1 Mandrin autoserrant (D25104K)
- 1 Mandrin à clé + adaptateur de mandrin (D25103C)
- 1 Manuel d'instructions
- 1 Dessin éclaté

- Vérifier si l'outil, les pièces ou les accessoires ne présentent pas de dommages dus au transport.
- Prendre le temps de lire et de comprendre à fond le présent manuel avant de mettre votre outil en marche.

Votre marteau électropneumatique D25102(K)/D25102C/D25103K/D25104K/D25203K a été conçu pour une utilisation professionnelle dans le domaine du perçage avec ou sans percussion, du vissage et pour de légers travaux de burinage, rainurage, démolition et pour perçage avec foret trépan.

- 1 Interrupteur à variateur de vitesse
- 2 Bouton de verrouillage (D25102(K)/D25102C/D25103K/D25104K)
- 3 Sélecteur de rotation gauche/droite
- 4 Sélecteur de mode
- 5 Bouton de verrouillage

- 6 Porte-outil
- 7 Capuchon protecteur
- 8 Bague de blocage (D25104K)
- 9 Butée de profondeur
- 10 Poignée latérale
- 11 Serre-butée de profondeur

## Limiteur de couple

Les marteaux électropneumatiques sont équipés d'un limiteur de couple réduisant l'à-coup en cas de blocage du foret. Cette caractéristique évite aussi le calage de l'engrenage et du moteur électrique. Ajusté à l'usine, le limiteur de couple n'est pas réglable.

## Sécurité électrique

Le moteur électrique a été conçu pour une seule tension. Vérifier si la tension secteur correspond à la tension indiquée sur la plaque d'identification.



Cet outil à double isolation est conforme à la norme EN 50144; un branchement à la terre n'est donc pas nécessaire.

**CH** Toujours utiliser la fiche prescrite lors du remplacement du câble d'alimentation.

Type 11 pour la classe II  
(Isolation double) - outils

Type 12 pour la classe I  
(Conducteur de terre) - outils

**CH** En cas d'utilisation à l'extérieur, connecter les outils portatifs à un disjoncteur FI.

## Remplacement du cordon secteur ou de la fiche

Après le remplacement du cordon secteur ou de la fiche, s'en débarrasser en songeant à la sécurité car il est dangereux de réutiliser un cordon secteur ou une fiche dont les conducteurs sont dénudés.

## Câbles de rallonge

Si un câble de rallonge est nécessaire, utiliser un câble de rallonge homologué adapté pour la puissance absorbée de cet outil (voir les caractéristiques techniques). La section minimum du conducteur est de 1,5 mm<sup>2</sup>.

En cas d'utilisation d'un dévidoir, toujours dérouler le câble complètement.

## Assemblage et réglage



Toujours retirer la fiche de la prise avant de procéder à l'assemblage ou au réglage.

## Sélection du mode de travail (fig. B1 & B2)

D25102(K)/D25102C (fig. B1)

L'outil s'utilise pour les modes de travail suivants :



Perçage sans percussion : pour visser et percer dans l'acier, le bois et les matières plastiques



Perçage avec percussion pour béton et maçonnerie

D25103K/D25104K/D25203K (fig. B2)

L'outil s'utilise pour les modes de travail suivants :



Perçage sans percussion : pour visser et percer dans l'acier, le bois et les matières plastiques



Perçage avec percussion pour béton et maçonnerie



Percussion seulement : pour petits travaux de burinage, de rainurage et de démolition

Dans ce mode, le marteau électropneumatique peut aussi servir de levier pour dégager un foret bloqué.



Rotation du foret : position de non-travail servant uniquement à faire tourner un burin plat dans la position souhaitée.

- Pour sélectionner le mode de fonctionnement, appuyez sur le bouton de verrouillage (5) et tournez le commutateur de mode (4) jusqu'à ce qu'il soit dirigé vers le symbole du mode souhaité.
- Relâchez le bouton de verrouillage et vérifiez que le commutateur est bloqué sur sa position.



Ne pas sélectionner le mode de fonctionnement alors que l'outil est en marche.

### Réglage de la position du burin

Le burin peut être bloqué en 51 positions différentes.

- Tournez le sélecteur de mode (4) vers le symbole « Rotation du foret ».
- Tournez le burin dans la position requise.
- Placez le commutateur de mode (4) sur la position « percussion seulement ».
- Tournez le burin jusqu'à ce qu'il se bloque.

### Montage et démontage des accessoires SDS-plus® (fig. C)

Cet outil utilise des accessoires SDS-plus® (l'encart dans la fig. B représente la section de la queue d'un accessoire SDS-plus®).

Il est recommandé de n'utiliser que des accessoires professionnels.

- Graissez la queue du foret.
- Insérez la queue du foret dans le porte-outil (6).
- Appuyer sur le foret et le tourner légèrement jusqu'à ce qu'il s'engage dans les rainures.
- Tirez sur le foret pour vérifier s'il est bloqué correctement. La fonction de percussion exige que le foret soit capable de se déplacer dans le sens axial de plusieurs centimètres lorsqu'il est bloqué dans le porte-outil.
- Pour démonter le foret, tirer vers l'arrière la bague de blocage du porte-outil (12) et enlever le foret.

### Montage de la poignée latérale (fig. D)

La poignée latérale (10) peut être installée pour droitiers et pour gauchers.



Toujours utiliser le marteau électropneumatique avec la poignée latérale en place.

- Pour droitiers, faire glisser le collier de serrage de la poignée latérale sur le collet derrière le mandrin, le manche à gauche.
- Pour gauchers, faire glisser le collier de serrage de la poignée latérale sur le collet derrière le mandrin, le manche à droite.
- Tourner la poignée latérale dans la position désirée et la serrer.

### Réglage de la profondeur de perçage (fig. E)

- Insérez le foret approprié comme décrit plus bas.
- Appuyez sur le serre-butée de profondeur (11) et maintenez-le enfoncé.

- Montez la butée de profondeur (9) à travers le trou dans le serre-butée de profondeur.
- Ajustez la profondeur de perçage comme illustré.
- Relâchez le serre-butée de profondeur.

### Sélecteur de rotation gauche/droite (fig. F1 & F2)

D25102(K)/D25102C/D25103K/D25104K (fig. F1)

- Poussez le sélecteur de rotation gauche/droite (3) à droite pour avoir une rotation à droite (RH). Voir les flèches sur l'outil.
- Poussez le sélecteur de rotation gauche/droite (3) à gauche pour avoir une rotation à gauche (LH).

D25203K (fig. F2)

- Poussez le sélecteur de rotation gauche/droite (3) à gauche pour avoir une rotation à droite (RH). Voir les flèches sur l'outil.
- Poussez le sélecteur de rotation gauche/droite (3) à droite pour avoir une rotation à gauche (LH).



Attendre que le moteur soit complètement arrêté avant de changer le sens de rotation.

D25102(K)/D25102C/D25103K/D25203K -

### Ajustement de l'arbre de montage pour mandrin et du mandrin

- Vissez le mandrin dans l'embout fileté de l'arbre de montage.
- Insérez le mandrin assemblé et l'arbre de montage dans l'outil comme s'il s'agissait d'un foret SDS-plus® standard.
- Pour retirer le mandrin, faites comme s'il s'agissait d'un foret SDS-plus® standard.



Ne jamais utiliser un mandrin standard en mode percussion.

### D25104K - Remplacement du porte-outil avec le mandrin (fig. G)

- Tournez la bague de blocage (8) pour la débloquer et retirez le porte-outil (6).
- Poussez le mandrin (13) dans la tige et tournez la bague de blocage pour la bloquer.
- Afin de remplacer le mandrin avec le porte-outil, retirez d'abord le mandrin de la même manière que vous avez retiré le porte-outil. Placez ensuite le porte-outil comme vous avez placé le mandrin.



Ne jamais utiliser un mandrin standard en mode percussion.

### **Remplacement du capuchon protecteur (fig. C)**

Grâce au capuchon protecteur (7), la poussière ne peut pas pénétrer dans le mécanisme. Il convient de remplacer immédiatement le capuchon lorsqu'il est utilisé.

- Tirer vers l'arrière la bague de blocage du porte-outil (12) et retirer le capuchon protecteur (7).
- Remplacer le capuchon protecteur.
- Relâcher la bague de blocage du porte-outil.

### **Mode d'emploi**



- Toujours respecter les consignes de sécurité et les règles en vigueur.

- Se renseigner sur l'emplacement des tuyauteries et des câblages.
- Appliquer une force modérée (environ 5 kg) sur l'outil. Une pression excessive n'accélère pas le perçage mais altère la performance de l'outil et risque de réduire sa durée de vie.
- En travaillant, éviter d'enfoncer le foret trop loin pour ne pas endommager le capuchon protecteur.



- Tenez toujours l'outil fermement à deux mains et tenez-vous à distance raisonnable pour votre sécurité (fig. H). Utilisez toujours l'outil avec la poignée latérale en place.

### **Mise en marche et arrêt (fig. A)**

#### **D25102(K)/D25102C/D25103K/D25104K**

- Pour mettre l'outil en marche, appuyer sur l'interrupteur à variateur (1). La vitesse augmente avec la pression exercée sur l'interrupteur.
- Pour un fonctionnement en continu, appuyer sur l'interrupteur à variateur de vitesse et, avant de le relâcher, appuyer sur le bouton de blocage (2).
- Pour arrêter l'outil, relâcher l'interrupteur.
- Si l'interrupteur est bloqué, appuyer brièvement sur l'interrupteur et le relâcher immédiatement. Toujours mettre l'outil à l'ARRET après le travail et avant de débrancher l'outil.

#### **D25203K**

- Pour mettre l'outil en marche, appuyer sur l'interrupteur à variateur (1). La vitesse augmente avec la pression exercée sur l'interrupteur.
- Pour arrêter l'outil, relâcher l'interrupteur.
- Pour bloquer l'outil en position arrêt, mettre le sélecteur de rotation gauche/droite (3) en position médiane.

### **Perçage avec percussion (fig. A)**

#### **Perçage à l'aide d'un foret plein**

- Placez le commutateur de mode (4) sur la position « perçage avec percussion ».
- Insérez le foret approprié. Pour les meilleurs résultats, utiliser des forets carbure.
- Ajuster la poignée latérale (9).
- Réglez, si nécessaire, la profondeur de perçage.
- Repérez le point destiné au perçage du trou.
- Placez le foret à l'endroit marqué et mettez l'outil en marche.
- Toujours mettre l'outil à l'ARRET après le travail et avant de débrancher l'outil.

#### **Perçage avec un trépan**

- Mettre le sélecteur de mode (3) sur perçage avec percussion.
- Ajuster la poignée latérale (9).
- Introduire un trépan adapté.
- Monter le foret pilote dans le trépan.
- Placer le foret pilote à l'endroit où le trou va être percé et enfoncer l'interrupteur (1). Percer jusqu'à ce que le trépan pénètre le béton d'environ 1 cm.
- Arrêter l'outil et enlever le foret pilote. Reprendre le travail en plaçant le trépan dans le trou existant.
- En cas de perçage d'une structure plus épaisse que la profondeur du trépan, casser régulièrement la carotte de béton qui se forme à l'intérieur du trépan. Pour éviter d'endommager le béton en fin de perçage, percer un trou du diamètre du foret pilote à travers toute l'épaisseur de la structure. Ensuite, percer au trépan la moitié du trou en partant de chacun des côtés.
- Toujours mettre l'outil à l'ARRET après le travail et avant de débrancher l'outil.

### **Perçage sans percussion (fig. A)**

- Placez le commutateur de mode (4) sur la position « perçage sans percussion ».

- Suivez l'une des instructions indiquées ci-après en fonction de l'application :
  - Fixez l'arbre de montage pour mandrin/ le mandrin assemblé (D25102(K)/D25102C/ D25103K/D25203K).
  - Remplacez le porte-outil avec le mandrin (D25104K).
- Procéder comme pour le perçage avec percussion.



Ne jamais utiliser un mandrin standard en mode percussion.

### Vissage (fig. A)

- Placez le commutateur de mode (4) sur la position « perçage sans percussion ».
- Sélectionnez le sens de rotation.
- Suivez l'une des instructions indiquées ci-après en fonction de l'application :
  - Installer un adaptateur de vissage SDS-plus® pour embouts à queue hexagonale (D25102(K)/D25102C/D25103K/D25203K).
  - Remplacez le porte-outil avec le mandrin (D25104K).
- Introduire l'embout à queue adapté. Pour vis à tête fendue, toujours utiliser des embouts à douille de centrage.
- Appuyez doucement sur l'interrupteur à variateur (1) pour éviter que la tête de vis soit endommagée. En rotation gauche (LH), la vitesse de l'outil se réduit automatiquement pour faciliter le retrait de la vis.
- Lorsque la vis est à fleur de la pièce à travailler, relâchez l'interrupteur à variateur pour éviter que la tête de vis se noie dans la pièce à travailler.

### D25103K/D25104K/D25203K - Burinage et rainurage (fig. A)

- Placez le commutateur de mode (4) sur la position « percussion seulement ».
- Insérez un burin adapté et tournez-le à la main pour le bloquer dans une des 51 positions.
- Ajuster la poignée latérale (9).
- Mettez l'outil en marche et commencez à travailler.
- Toujours mettre l'outil à l'ARRÊT après le travail et avant de débrancher l'outil.



- Ne pas utiliser cet outil pour mélanger ou pomper des liquides inflammables ou explosifs tels que l'essence, l'alcool, etc.

- Ne pas malaxer ou agiter des liquides inflammables marqués en conséquence.

Plusieurs types de forets et d'adaptateurs de vissage SDS-plus® sont disponibles en option.

Votre revendeur pourra vous renseigner sur les accessoires qui conviennent le mieux pour votre travail.

### Entretien

Votre outil DeWALT a été conçu pour durer longtemps avec un minimum d'entretien.

Son fonctionnement satisfaisant dépend en large mesure d'un entretien soigneux et régulier.

- Le marteau électro-pneumatique ne peut être réparé par l'utilisateur. Faites-le réviser par un réparateur agréé par DeWALT après les 40 premières heures de travail. Au cas où un problème se manifesterait plus tôt, contactez votre service DeWALT agréé.
- L'outil s'arrête automatiquement dès que les charbons sont usés.



### Lubrification

Votre outil électrique ne nécessite aucune lubrification additionnelle.

Les accessoires et fixations employés doivent être régulièrement lubrifiés autour de la garniture SDS-plus®.



### Nettoyage

Les fentes d'aération doivent toujours être dégagées. Nettoyer régulièrement le boîtier avec un chiffon doux.

## GARANTIE

---

### • 30 JOURS D'ENGAGEMENT SATISFACTION •

Si, pour quelque raison que ce soit, votre machine DeWALT ne vous donne pas entière satisfaction, il suffit de la retourner avec tous ses accessoires dans les 30 jours suivant son achat à votre distributeur, ou à un centre de service après-vente agréé pour un remboursement intégral ou un échange. Pour la Belgique ou le Luxembourg, retournez votre machine à DeWALT. Munissez-vous d'une preuve d'achat.

### • 1 AN DE MAINTENANCE GRATUITE •

Au cas où votre machine DeWALT nécessiterait une révision ou des réparations dans les 12 mois suivant son achat, cette opération sera effectuée gratuitement dans un centre de service après-vente agréé sur présentation de la preuve d'achat. Ce service comprend pièces et main-d'oeuvre pour les machines, à l'exclusion des accessoires.

### • 1 AN DE GARANTIE •

Au cas où votre machine DeWALT présenterait un défaut de fabrication dans les 12 premiers mois suivant son achat, nous garantissons le remplacement sans frais de toutes les pièces défectueuses ou de l'unité entière, et ce à notre discrétion, à condition que:

- la machine ait été utilisée correctement
- aucune personne non qualifiée n'ait tenté de réparer la machine
- la preuve d'achat portant la date d'acquisition soit fournie.

Pour obtenir l'adresse du distributeur DeWALT ou du centre de service après-vente agréé le plus proche, appeler le numéro dans la liste figurant au dos du manuel. Comme alternative, une liste de centres de service après-vente DeWALT agréés et des renseignements plus détaillés sur le service après-vente sont disponibles sur l'Internet ([www.2helpU.com](http://www.2helpU.com)).

# TASSELLATORE ELETTRORUPNEUMATICO D25102(K)/D25102C/D25103K/D25104K/ D25203K

## Congratulazioni!

Siete entrati in possesso di un utensile DeWALT. Anni di esperienza, continui miglioramenti ed innovazioni tecnologiche fanno dei prodotti DeWALT uno degli strumenti più affidabili per l'utilizzatore professionale.

## Dati tecnici

	D25102(K)	D25102C	D25103K	D25104K	D25203K
Tensione	V 230	230	230	230	230
Potenza assorbita	W 650	650	680	680	710
Velocità a vuoto	min <sup>-1</sup> 0 - 1.100	0 - 1.100	0 - 1.100	0 - 1.100	0 - 1.100
Velocità a carico	min <sup>-1</sup> 0 - 800	0 - 800	0 - 800	0 - 800	0 - 800
Forza di percussione					
trapanatura a percussione	J 2,8	2,8	2,8	2,8	2,8
scalpellatura	J -	-	3,0	3,0	3,1
Max. capacità di foratura					
acciaio/legno/calcestruzzo	mm 13/30/22	13/30/22	13/30/24	13/30/24	13/30/26
Posizioni scalpello	-	-	51	51	51
Max. capacità di foratura su mattone	mm 65	65	65	65	65
Portapunte	SDS-plus®	SDS-plus®	SDS-plus®	SDS-plus®	SDS-plus®
Diametro collare	mm 54	54	54	54	54
Peso	kg 2,55	2,55	2,6	2,8	2,75

## Fusibili:

Modelli da 230 V 10 A

I seguenti simboli vengono usati nel presente manuale:



Indica rischio di infortunio, pericolo di morte o danno all'apparecchio qualora non ci si attenga alle istruzioni contenute nel presente manuale.



Indica pericolo di scossa elettrica.



Pericolo d'incendio.

## Dichiarazione CE di conformità



**D25102(K)/D25102C/D25103K/D25104K/  
D25203K**

DeWALT dichiara che gli Elettrotensili sono stati costruiti in conformità alle norme: 98/37/CEE, 89/336/CEE, 73/23/CEE, EN 50144, EN 55014-2, EN 55014-1, EN 61000-3-2 & EN 61000-3-3.

Per ulteriori informazioni, contattare DeWALT nel indirizzo qui sotto o consultare il retro del presente manuale.

Il livello di rumorosità è conforme alle norme 86/188/CEE e 98/37/CEE, dati ricavati in base alla norma EN 50144:

		D25102(K)	D25102C	D25103K
$L_{pA}$ (rumorosità)	dB(A)*	90,5	90,5	90,5
$L_{WA}$ (potenza sonora)	dB(A)	99	99	99

		D25104K	D25203K
$L_{pA}$ (rumorosità)	dB(A)*	90,5	90,5
$L_{WA}$ (potenza sonora)	dB(A)	99	99

\* all'orecchio dell'operatore



Prendere appropriate misure a protezione dell'udito.

Il valore medio quadratico ponderato dell'accelerazione secondo EN 50144:

D25102(K)	D25102C	D25103K	D25104K	D25203K
9,2 m/s <sup>2</sup>	9,2 m/s <sup>2</sup>	9,2 m/s <sup>2</sup>	9,2 m/s <sup>2</sup>	9,2 m/s <sup>2</sup>

Direttore ricerca e sviluppo  
Horst Großmann

DEWALT, Richard-Klinger-Straße 11,  
D-65510, Idstein, Germania

## Norme generali di sicurezza

Durante l'utilizzo di utensili elettrici adottate sempre le elementari norme di sicurezza atte a ridurre i rischi d'incendio, scariche elettriche e ferimenti.

Prima di adoperare l'utensile, leggere attentamente le istruzioni di cui al presente manuale.

Conservare questo manuale di istruzioni per successive consultazioni.

## Informazioni generali

### 1 Tenere pulita l'area di lavoro

Ambienti e banchi di lavoro in disordine possono essere causa d'incidenti.

### 2 Tener presenti le caratteristiche dell'ambiente di lavoro

Non lasciare l'utensile sotto la pioggia. Non usare l'utensile in ambienti carichi di umidità.

Tenere ben illuminata l'area di lavoro. Non usare l'utensile quando vi sia rischio di provocare un incendio o una esplosione, per es. in luoghi con atmosfera gassosa o infiammabile.

### 3 Tenere i bambini lontani dall'area di lavoro

Non permettere a bambini, altre persone o animali di avvicinarsi alla zona di lavoro, toccare l'utensile o il cavo di alimentazione.

### 4 Usare il vestiario appropriato

Evitare l'uso di abiti svolazzanti, catenine, ecc. in quanto potrebbero rimanere impigliati nelle parti mobili dell'utensile. Raccogliere i capelli se si portano lunghi. Quando si lavora all'esterno, è preferibile indossare dei guanti adeguati e delle scarpe antidrucciolevoli.

### 5 Protezione personale

Indossate occhiali di sicurezza. Indossate una mascherina contro la polvere ogni volta che l'uso dell'utensile provochi polvere o schegge. Se tali particelle possono essere particolarmente calde, indossare anche un grembiule resistente al caldo. Fare sempre uso di sistemi di otoprotezione.

### 6 Proteggersi da scariche elettriche

Evitare il contatto con oggetti dotati di scarico a terra (per es. tubi, termosifoni, cucine e frigoriferi). Durante impieghi estremi (per es. alto livello di umidità, polvere metallica, ecc.) si può aumentare la sicurezza elettrica collegando in serie un trasformatore d'isolamento o un interruttore di sicurezza per correnti di guasto (FI).

### 7 Non sbilanciarsi

Mantenere sempre un buon equilibrio evitando posizioni malsicure.

### 8 Stare sempre attenti

Prestare attenzione a quanto si sta facendo. Usare il proprio buon senso. Non utilizzare l'utensile quando si è stanchi.

### 9 Bloccare il pezzo da lavorare

Usare pinze o morse per bloccare il pezzo da lavorare. Ciò aumenta la sicurezza e consente di mantenere entrambe le mani libere per operare meglio.

### 10 Connettere l'apparecchiatura aspirapolvere

Se sono forniti il dispositivo per la connessione delle macchine aspirazione e raccolta della polvere, verificare che vengano collegate e utilizzate correttamente.



### 11 Non lasciare sull'utensile chiavi o strumenti di misura

Prima di mettere in funzione l'utensile si abbia cura di togliere chiavi e altri strumenti.

### 12 Prolunghe

Ispezionare la prolunga prima dell'uso e sostituirla se è danneggiata. Quando l'utensile viene impiegato all'esterno, usare unicamente le prolunghe per uso esterno.

### 13 Usare l'utensile adatto

L'utilizzo previsto è indicato nel presente manuale. Non forzare utensili e accessori di potenza limitata impiegandoli per lavori destinati ad utensili di maggiore potenza. Non forzare l'utensile.

**Attenzione!** L'uso di accessori o attrezzature diversi o l'impiego del presente utensile per scopi diversi da quelli indicati nel presente manuale d'uso comportano il rischio di infortuni.

### 14 Controllare che non vi siano parti danneggiate

Prima dell'uso, ispezionare accuratamente l'utensile e il cavo elettrico per rilevare eventuali danni. Controllare se ci sono parti non allineate o parti mobili con gioco, pezzi rotti, danni alle protezioni o agli interruttori e qualsiasi altra condizione che possa incidere sul funzionamento dell'utensile. Accertare che l'utensile funzioni come previsto e che venga impiegato per lo scopo per cui è stato progettato. Non usate l'utensile se presenta elementi danneggiati o difettosi. Non impiegare l'utensile se non è possibile accenderlo e spegnerlo mediante l'interruttore. Eventuali componenti difettosi o danneggiati vanno sostituiti o riparati da un tecnico autorizzato. Non tentare mai di effettuare delle riparazioni.

### 15 Scollegare l'utensile

Spegner l'utensile ed attendere il suo arresto completo prima di lasciarlo incustodito. Estrarre la spina dalla presa di alimentazione quando l'utensile non è in uso, o prima di cambiare pezzi, accessori o complementi o prima di eseguire lavori di manutenzione.

### 16 Evitare accensioni accidentali

Quando si trasporta l'utensile, non tenere il dito sull'interruttore. Prima di collegare l'utensile alla presa, verificare che sia spento.

### 17 Non abusare del cavo elettrico

Non trasportare mai l'utensile afferrandolo per il cavo. Non tirare mai il cavo per estrarlo dalla presa.

Proteggere il cavo dal calore, dagli oli minerali e dagli bordi taglienti.

### 18 Custodia dell'elettrotensile dopo l'uso

Riporre gli utensili elettrici in luogo sicuro e ben asciutto, fuori dalla portata dei bambini.

### 19 Mantenere l'utensile con cura

Tenere gli accessori sempre ben affilati e puliti per un migliore e più sicuro utilizzo. Osservare le istruzioni per la lubrificazione e la sostituzione degli accessori. Mantenere le impugnature e gli interruttori asciutti, puliti e senza tracce di olio o grassi.

### 20 Riparazioni

Il presente utensile elettrico è conforme alle principali norme di sicurezza vigenti. Rivolgersi ai Centri di Assistenza Tecnica autorizzati DEWALT per le riparazioni. Le riparazioni devono essere eseguite soltanto da personale qualificato e con pezzi di ricambio originali, per evitare di esporre gli utenti a considerevoli rischi.

### Contenuto dell'imballo

L'imballo comprende:

- 1 Martello perforatore rotativo per impieghi pesanti
- 1 Impugnatura laterale
- 1 Asta di profondità regolabile
- 1 Cassetta di trasporto (solo i modelli K)
- 1 Mandrino autoserrante (D25104K)
- 1 Mandrino a cremagliera con chiave + adattatore per mandrino (D25103C)
- 1 Manuale istruzioni
- 1 Disegno esploso

- Accertarsi che l'utensile, i componenti o gli accessori non abbiano subito danni durante il trasporto.
- Leggere a fondo, con calma e con la massima attenzione il presente manuale prima di mettere in funzione l'utensile.

Il trapano a roto-percussione D25102(K)/D25102C/D25103K/D25104K/D25203K per servizio gravoso è stato studiato per eseguire interventi di perforazione a rotazione e a percussione, di avvitatura / svitatura, bulinatura, scalpellatura leggera, demolizione e perforazioni con punta al carburo.

- 1 Interruttore a velocità variabile
- 2 Pulsante di bloccaggio interruttore (D25102(K)/D25102C/D25103K/D25104K)
- 3 Comando reversibilità

- 4 Selettore percussione-rotazione
- 5 Fermo di sicurezza
- 6 Portautensile
- 7 Parapolvere
- 8 Collare di bloccaggio (D25104K)
- 9 Asta di profondità regolabile
- 10 Impugnatura laterale
- 11 Morsetto di arresto profondità

## Frizione di sicurezza

I tassellatori sono dotati di un'apposita frizione che riduce l'erogazione della coppia al fine di proteggere l'operatore da contraccolpi provocati dal bloccaggio della punta nel materiale. Il dispositivo previene anche l'arresto improvviso della rotazione e del motore. La frizione è stata tarata in fabbrica e pertanto non può essere modificata.

## Norme di sicurezza elettrica

Il motore elettrico è stato predisposto per operare con un unico voltaggio. Assicurarsi che il voltaggio a disposizione corrisponda a quello indicato sulla targhetta.



Il Vostro utensile DeWALT è fornito di doppio isolamento, in ottemperanza alla norma EN 50144, perciò non è richiesta la messa a terra.

**CH** Per la sostituzione del cavo di alimentazione, utilizzare sempre la spina di tipo prescritto.

Tipo 11 per la classe II (doppio isolamento) - utensili elettrici

Tipo 12 per la classe I (messa a terra) - utensili elettrici

**CH** Gli apparecchi portatili, utilizzati in ambiente esterno, devono essere collegati ad un interruttore differenziale.

## Sostituzione del cavo o della spina

Quando occorre sostituire la spina, smaltire la spina vecchia in modo appropriato; è pericoloso inserire una spina con i conduttori di rame scoperti in una presa di corrente sotto tensione.

## Impiego di una prolunga

In caso di impiego di una prolunga, quest'ultima dovrà essere di tipo omologato e di dimensione idonee a garantire l'alimentazione elettrica dell'apparecchio (vedere le caratteristiche tecniche). La dimensione minima del conduttore è 1,5 mm<sup>2</sup>. Se si utilizza un avvolgitore, estrarre il cavo per l'intera lunghezza.

## Assemblaggio e regolazione



Prima di effettuare il montaggio o la regolazione disinserire sempre la spina dalla presa di alimentazione.

## Selezione del modo di funzionamento (fig. B1 & B2)

D25102(K)/D25102C (fig. B1)

L'utensile può essere adoperato in i seguenti modi:



Trapanatura rotativa: per avvitatura, lavori in acciaio, legno e plastica



Trapanatura a percussione - per perforare calcestruzzo e muratura;

D25103K/D25104K/D25203K (fig. B2)

L'utensile può essere adoperato in i seguenti modi:



Trapanatura rotativa: per avvitatura, lavori in acciaio, legno e plastica



Trapanatura a percussione - per perforare calcestruzzo e muratura;



Martellamento solo - per interventi di scheggiatura leggera, scalpellatura e demolizione leggera.

In questa modalità il tassellatore elettropneumatico può essere impiegato anche come leva per liberare punte bloccate.



Rotazione della punta: posizione di riposo utilizzata solo per ruotare un truciolo piatto nella posizione desiderata.

- Per selezionare il tipo di modalità operativa, spingere il fermo di sicurezza (5) e ruotare il selettore di modalità (4) finché non punta sul simbolo richiesto.
- Sbloccare il fermo di sicurezza e controllare che il selettore di modalità sia bloccato in posizione.



Non selezionare il modo di funzionamento quando l'utensile è in funzione.

### Impostazione della posizione scalpello

Lo scalpello può essere impostato e bloccato in 51 posizioni diverse.

- Ruotare il selettore di modalità (4) finché non punta sulla posizione di "rotazione punta".
- Ruotare lo scalpello nella posizione desiderata.
- Mettere il selettore di modalità (4) in posizione di "martellamento solo".
- Ruotare lo scalpello finché non si blocca in posizione.

### Inserimento e rimozione degli accessori SDS-plus® (fig. C)

Questo attrezzo fa uso di accessori SDS-plus® (fare riferimento all'insero di fig. B per la sezione trasversale dello stelo di una punta SDS-plus®).

Si suggerisce di adoperare esclusivamente accessori professionali.

- Pulire e ingrassare lo stelo della punta.
- Inserire il stelo della punta nel portapunta (6).
- Spingere fino in fondo la punta e girarla leggermente per fissarla in posizione nelle rispettive asole di alloggiamento.
- Tirare la punta per verificare che sia correttamente bloccata. Per il funzionamento a percussione si rende necessario che la punta possa muoversi di alcuni centimetri lungo il proprio asse, dopo essere stata fissata nel portapunta.
- Per rimuovere la punta, tirare indietro il manicotto di bloccaggio (12) del portapunta ed estrarre la punta.

### Montaggio dell'impugnatura laterale (fig. D)

L'impugnatura laterale (10) può essere adattata sia all'uso con la mano destra che a quello con la mano sinistra.



Utilizzare sempre il trapano con l'impugnatura laterale montata.

- Allentare l'impugnatura laterale.
- Per chi è destro: far scivolare il morsetto circolare dell'impugnatura sul collare posizionando l'impugnatura a sinistra.
- Per chi è mancino: far scivolare il morsetto circolare dell'impugnatura sul collare posizionando l'impugnatura a destra.
- Farla ruotare nella posizione desiderata e stringerla agendo sull'impugnatura.

### Impostazione della profondità di trapanatura (fig. E)

- Inserire la punta più appropriata come descritto sopra.
- Premere il fermo di arresto profondità (11) e tenerlo premuto.
- Montare l'asta di profondità regolabile (9) attraverso il foro nel morsetto di arresto profondità.
- Regolare la profondità di perforazione come descritto.
- Lasciare andare il fermo di arresto profondità.

### Comando reversibilità (fig. F1 & F2)

#### D25102(K)/D25102C/D25103K/D25104K (fig. F1)

- Portare il comando reversibilità (3) sul lato destro per ottenere una rotazione in avanzamento (destra). Vedere frecce sull'utensile.
- Portare il comando reversibilità (3) sul lato sinistro per ottenere una rotazione in senso inverso (sinistra).

#### D25203K (fig. F2)

- Portare il comando reversibilità (3) sul lato sinistro per ottenere una rotazione in avanzamento (destra). Vedere frecce sull'utensile.
- Portare il comando reversibilità (3) sul lato destro per ottenere una rotazione in senso inverso (sinistra).



Attendere sempre che il motore sia completamente fermo prima di invertire il senso di rotazione.

## D25102(K)/D25102C/D25103K/D25203K -

### Installazione del mandrino e del relativo adattatore

- Avvitare il mandrino nell'estremità filettata dell'adattatore del mandrino.
- L'adattatore e il mandrino attaccato vanno inseriti nell'attrezzo come si fa con una punta SDS-plus® normale.
- Per estrarre il mandrino, procedere come si fa per rimuovere una punta SDS-plus® normale.



Non impiegare mai mandrini standard nel modo operativo di foratura con percussione.

### D25104K - Sostituzione del portautensile con il mandrino (fig. G)

- Ruotare il collare di bloccaggio (8) fino a sbloccarlo e tirare via il portautensile (6).
- Spingere il mandrino (13) sull'albero e ruotare il collare di bloccaggio fino a bloccarlo.
- Per sostituire il mandrino con il portautensile, smontare prima il mandrino seguendo la stessa procedura usata per rimuovere il portautensile. Poi installare il portautensile seguendo la stessa procedura usata per montare il mandrino.



Non impiegare mai mandrini standard nel modo operativo di foratura con percussione.

### Sostituzione del parapolvere (fig. C)

Il parapolvere (7) impedisce che la polvere penetri nei meccanismi dell'elettrotensile. Sostituirlo immediatamente se usurato.

- Tirare all'indietro il manicotto di bloccaggio del portautensile (12) ed estrarre il parapolvere (7).
- Montare il parapolvere sostitutivo.
- Lasciar tornare in posizione il manicotto di bloccaggio del portautensile.

## Istruzioni per l'uso



- Osservare sempre le istruzioni per la sicurezza e le normative vigenti.
- Accertarsi di non forare in prossimità di tubi o fili elettrici.

- Esercitare una pressione adeguata sull'utensile (circa 5 kg). La pressione eccessiva non solo non aumenta la velocità di foratura ma diminuisce anche la durata dell'utensile.
- Per non danneggiare il parapolvere, si eviti di trapanare o di spingere l'elettrotensile troppo a fondo.



- Mantenere sempre l'utensile con entrambe le mani e garantire una posizione sicura (fig. H). Far funzionare sempre l'utensile con l'impugnatura laterale montata correttamente.

### Accensione e spegnimento (on e off) (fig. A)

#### D25102(K)/D25102C/D25103K/D25104K

- Per mettere in funzione l'utensile, premere il interruttore a velocità variabile (1). La pressione esercitata sul interruttore determina la velocità dell'utensile.  
Per il funzionamento in continuo, premere l'interruttore (1), premere il pulsante di bloccaggio (2) ed allentare l'interruttore.
- Per fermare l'utensile, rilasciare l'interruttore.
- Per fermare l'utensile, disattivando la funzione di bloccaggio, premere brevemente e rilasciare l'interruttore. A lavoro ultimato e prima di disinserire la spina posizionare sempre l'interruttore in OFF.

#### D25203K

- Per mettere in funzione l'utensile, premere il interruttore a velocità variabile (1). La pressione esercitata sul interruttore determina la velocità dell'utensile.
- Per fermare l'utensile, rilasciare l'interruttore.
- Per bloccare l'utensile in posizione disattivata, portare il comando avanti/indietro (3) in posizione centrale.

### Foratura con percussione (fig. A)

#### Perforazione con punta massiccia

- Mettere il selettore di modalità (4) in posizione di "trapanatura a percussione".
- Inserire la punta appropriata. Per ottenere i migliori risultati impiegare punte al carbonio di alta qualità.

- Regolare l'impugnatura laterale (9).
- Se necessario, impostare la profondità di trapanatura.
- Fare un segno laddove si intende praticare il foro.
- Collocare la punta sull'area prescelta e accendere l'attrezzo.
- Spegnete sempre l'utensile al termine del lavoro e prima di disinserire la spina.

### Foratura con punta a corona

- Porre il selettore (3) nella posizione di percussione.
- Regolare l'impugnatura laterale (9).
- Inserire la punta a corona del tipo richiesto.
- Assemblare la punta di centraggio nella punta a corona.
- Posizionare la punta di centraggio in corrispondenza del punto in cui forare e premere l'interruttore (1). Iniziare la foratura arrestandosi quando la punta a corona è penetrata per 1 cm circa nel calcestruzzo.
- Togliere la punta di centraggio. Inserire la punta a corona nel foro e procedere con la foratura.
- Se si fora in una struttura di spessore maggiore della profondità della punta a corona eliminare ad intervalli regolari il calcestruzzo all'interno della punta. Per evitare di asportare o fessurare involontariamente il calcestruzzo intorno al foro, ricavare prima un foro passante del diametro della punta di centraggio, il quale attraverserà tutta la struttura. Quindi procedere perforando con la punta a corona da entrambi i lati.
- Spegnete sempre l'utensile al termine del lavoro e prima di disinserire la spina.

### Foratura con Rotazione (fig. A)

- Mettere il selettore di modalità (4) in posizione di "trapanatura rotativa".
- Attenersi, tra le istruzioni successive, a quelle pertinenti all'attrezzo in uso:
  - Installare il gruppo mandrino / adattatore (D25102(K)/D25102C/D25103K/D25203K).
  - Sostituire il portautensile con il mandrino (D25104K).
- Procedere come descritto per la foratura con percussione.

### Avvitatura (fig. A)

- Mettere il selettore di modalità (4) in posizione di "trapanatura rotativa".
- Selezionare il senso di rotazione.
- Attenersi, tra le istruzioni successive, a quelle pertinenti all'attrezzo in uso:
  - Inserire lo speciale adattatore di avvitatura SDS-plus® per le applicazioni con punte di avvitatura esagonali (D25102(K)/D25102C/D25103K/D25203K).
  - Sostituire il portautensile con il mandrino (D25104K).
- Inserire la punta di avvitatura adatta. Per l'avvitatura/svitatura di viti a testa con intaglio, impiegare sempre punte provviste di manicotto instradatore.
- Premere dolcemente il grilletto a velocità variabile (1) per evitare di danneggiare la testa della vite. Durante la rotazione all'indietro (sinistrorsa) la velocità di rotazione viene automaticamente ridotta per facilitare la rimozione della vite.
- Quando la vite è a filo con il pezzo da lavorare, rilasciare l'interruttore a velocità variabile per evitare che la testa della vite penetri nel pezzo da lavorare.

### D25103K/D25104K/D25203K -

#### Scheggiatura e scalpellatura (fig. A)

- Mettere il selettore di modalità (4) in posizione di "martellamento solo".
- Inserire lo scalpello del tipo richiesto e ruotarlo manualmente per bloccarlo in una delle 51 posizioni possibili.
- Regolare l'impugnatura laterale (9).
- Accendere l'attrezzo e iniziare a lavorare.
- Spegnete sempre l'utensile al termine del lavoro e prima di disinserire la spina.



- Non impiegare il presente elettroutensile per miscelare o pompare fluidi altamente combustibili o esplosivi (benzin, alcool, ecc.).
- Non utilizzare per miscelare o agitare liquidi infiammabili indicati come tali.



Non impiegare mai mandrini standard nel modo operativo di foratura con percussione.

Sono disponibili in opzione vari tipi di scalpelli e punte da trapano SDS-plus®.

Consultate il vostro rivenditore per ottenere ulteriori informazioni sugli accessori disponibili.

## Manutenzione

Il Vostro Elettro utensile DeWALT è stato studiato per durare a lungo richiedendo solo la minima manutenzione. Per prestazioni sempre soddisfacenti occorre avere cura dell'utensile e sottoporlo a manutenzione periodica.

- Le operazioni di riparazione e manutenzione di questo utensile non possono essere realizzate dall'utente. Portare l'utensile da un riparatore autorizzato DeWALT dopo circa 40 ore d'uso. Se sorgono problemi prima di questo termine, rivolgersi ad un riparatore DeWALT autorizzato.
- Quando le spazzole in carbonio saranno usurate, l'utensile si spegnerà automaticamente.



### Lubrificazione

Il Vostro elettro utensile non richiede lubrificazione aggiuntiva.

Gli accessori e le prolunghe utilizzati devono essere lubrificati regolarmente; in particolare gli accessori SDS-plus®.



### Pulitura

Tenere libere le feritoie di ventilazione e pulire l'esterno dell'utensile periodicamente con un panno morbido.



## Utensili inutilizzabili e tutela ambientale

Per garantire l'eliminazione degli utensili non più utilizzabili nel rispetto dell'ambiente, si consiglia di portare il vostro vecchio utensile presso una delle Filiali dirette di Assistenza DeWALT, che disporranno della loro eliminazione nel rispetto dell'ambiente.

## GARANZIA

### • GARANZIA DI 30 GIORNI DI TOTALE SODDISFAZIONE •

Se non siete completamente soddisfatti delle prestazioni del vostro utensile DeWALT, potrete restituirlo entro 30 giorni dalla data di acquisto, presso una nostra filiale di assistenza per ottenere il rimborso o il cambio dell'utensile, presentando debita prova dell'avvenuto acquisto.

### • MANUTENZIONE GRATUITA PER UN ANNO •

L'eventuale manutenzione o assistenza necessaria per il vostro utensile DeWALT nei primi 12 mesi dalla data di acquisto sarà effettuata gratuitamente da parte del Centro Assistenza autorizzato su presentazione della prova di acquisto. Sono esclusi gli accessori.

### • GARANZIA TOTALE DI UN ANNO •

Se il vostro prodotto DeWALT non risultasse pienamente conforme alle caratteristiche di funzionamento o presentasse difetti di lavorazione o vizi di materiale, entro 12 mesi dalla data di acquisto, provvederemo alla sostituzione gratuita delle parti difettose o a nostro giudizio, alla sostituzione gratuita dimostrato che:

- Il prodotto venga ritornato al centro di assistenza DeWALT, con la prova della data di acquisto (bolla, fattura o scontrino fiscale).
- Il prodotto non abbia subito abusi ed il difetto non sia stato causato da incuria.
- Il prodotto non abbia subito tentativi di riparazione da persone non facenti parte del nostro personale di assistenza o, all'estero, dal nostro staff distributivo.

Contattare la Sede Centrale DeWALT per ottenere l'indirizzo del Centro di Assistenza Tecnica più vicino (si prega di consultare il retro del presente manuale). In alternativa, sul nostro sito Internet [www.2helpU.com](http://www.2helpU.com), è disponibile un elenco dei Centri di Assistenza Tecnica DeWALT, completo di dettagli sul servizio assistenza post-vendita.

# BOORHAMER D25102(K)/D25102C/ D25103K/D25104K/D25203K

## Gefeliciteerd!

U heeft gekozen voor een machine van DeWALT. Jarenlange ervaring, voortdurende produktontwikkeling en innovatie maken DeWALT tot een betrouwbare partner voor de professionele gebruiker.

## Technische gegevens

	D25102(K)	D25102C	D25103K	D25104K	D25203K
Spanning	V 230	230	230	230	230
Opgenomen vermogen	W 650	650	680	680	710
Toerental, onbelast	min <sup>-1</sup> 0 - 1.100	0 - 1.100	0 - 1.100	0 - 1.100	0 - 1.100
Toerental, belast	min <sup>-1</sup> 0 - 800	0 - 800	0 - 800	0 - 800	0 - 800
Slagenergie					
hamerboren	J 2,8	2,8	2,8	2,8	2,8
beitelen	J -	-	3,0	3,0	3,1
Boorcapaciteit					
in staal/hout/beton	mm 13/30/22	13/30/22	13/30/24	13/30/24	13/30/26
Beitelposities	-	-	51	51	51
Boorcapaciteit in metselwerk	mm 65	65	65	65	65
Opnamesysteem	SDS-plus®	SDS-plus®	SDS-plus®	SDS-plus®	SDS-plus®
Kraagdiameter	mm 54	54	54	54	54
Gewicht	kg 2,55	2,55	2,6	2,8	2,75

## Zekeringen:

230 V machines	10 A
----------------	------

In deze handleiding worden de volgende pictogrammen gebruikt:



Duidt op mogelijk lichamelijk letsel, levensgevaar of kans op beschadiging van de machine indien de instructies in deze handleiding worden genegeerd.



Geeft elektrische spanning aan.



Brandgevaar.

## EG-Verklaring van overeenstemming



**D25102(K)/D25102C/D25103K/D25104K/  
D25203K**

DeWALT verklaart dat deze elektrische machines in overeenstemming zijn met: 98/37/EEG, 89/336/EEG, 73/23/EEG, EN 50144, EN 55014-2, EN 55014-1, EN 61000-3-2 & EN 61000-3-3.

Neem voor meer informatie contact op met DeWALT, zie het adres hieronder of op de achterkant van deze handleiding.

Niveau van de geluidsdruk overeenkomstig 86/188/EEG & 98/37/EEG, gemeten volgens EN 50144:

		D25102(K)	D25102C	D25103K
$L_{pA}$ (geluidsdruk)	dB(A)*	90,5	90,5	90,5
$L_{WA}$ (geluidsvermogen)	dB(A)	99	99	99

		D25104K	D25203K
$L_{pA}$ (geluidsdruk)	dB(A)*	90,5	90,5
$L_{WA}$ (geluidsvermogen)	dB(A)	99	99

\* op de werkplek



Neem de vereiste maatregelen voor gehoorbescherming.

Gewogen kwadratische gemiddelde waarde van de versnelling overeenkomstig EN 50144:

D25102(K)	D25102C	D25103K	D25104K	D25203K
9,2 m/s <sup>2</sup>	9,2 m/s <sup>2</sup>	9,2 m/s <sup>2</sup>	9,2 m/s <sup>2</sup>	9,2 m/s <sup>2</sup>

Director Engineering and Product Development  
Horst Großmann

DeWALT, Richard-Klinger-Straße 11,  
D-65510, Idstein, Duitsland

## Veiligheidsinstructies

Neem bij het gebruik van elektrische machines altijd de plaatselijk geldende veiligheidsvoorschriften in acht in verband met brandgevaar, gevaar voor elektrische schokken en lichamelijk letsel.

Lees de gebruiksaanwijzing aandachtig door voordat u met de machine gaat werken.

Bewaar deze instructies zorgvuldig!

### Algemeen

#### 1 Zorg voor een opgeruimde werkomgeving

Een rommelige werkomgeving kan tot ongelukken leiden.

#### 2 Houd rekening met omgevingsinvloeden

Stel de machine niet bloot aan regen. Gebruik de machine niet in een vochtige of natte omgeving. Zorg dat de werkomgeving goed is verlicht (250 – 300 Lux).

Gebruik de machine niet op plaatsen waar brand- of explosiegevaar bestaat, b.v. in de buurt van brandbare vloeistoffen of gassen.

#### 3 Houd kinderen uit de buurt

Houd kinderen, bezoekers en dieren buiten het werkgebied en laat ze de machine of de elektriciteitskabel niet aanraken.

#### 4 Draag geschikte werkkleding

Draag geen wijde kleding of loshangende sieraden. Deze kunnen door de bewegende delen worden gegrepen. Houd lang haar bijeen. Draag bij het werken buitenshuis bij voorkeur geschikte werkhandschoenen en schoenen met profielzolen.

#### 5 Persoonlijke bescherming

Draag altijd een veiligheidsbril. Draag een gezichts- of stofmasker bij werkzaamheden waarbij stofdeeltjes of spanen vrijkomen. Draag eveneens een hittebestendig schort indien de vrijkomende spanen aanzienlijk heet kunnen zijn. Draag altijd gehoorbescherming.

#### 6 Bescherming tegen elektrische schok

Vermijd lichamelijk contact met geaarde voorwerpen (bijv. buizen, radiatoren, fornuizen en koelkasten). Bij gebruik onder extreme werkomstandigheden (bijv. hoge vochtigheid, ontwikkeling van metaalstof, enz.) kan de elektrische veiligheid door een scheidingstransformator of een aardlek-(FI)-schakelaar voor te schakelen, verhoogd worden.

#### 7 Zorg voor een veilige houding

Zorg altijd voor een juiste, stabiele houding.

#### 8 Blijf voortdurend opletten

Houd uw aandacht bij uw werk. Ga met verstand te werk. Gebruik de machine niet als u niet geconcentreerd bent.

#### 9 Klem het werkstuk goed vast

Gebruik klemmen of een bankschroef om het werkstuk te fixeren. Dit is veiliger, bovendien kan de machine dan met beide handen worden bediend.

#### 10 Sluit de uitrusting van de stofafvoer aan

Indien hulpmiddelen zijn meegeleverd voor de aansluiting van stofafvoer en voorzieningen voor stofopvang, zorg dan dat deze zijn aangesloten en naar behoren worden gebruikt.

#### 11 Verwijder sleutels of hulpgereedschappen

Controleer vóór het inschakelen altijd of sleutels en andere hulpgereedschappen zijn verwijderd.



## 12 Verlengsnoeren

Inspecteer voor gebruik het verlengsnoer.  
Vervang het snoer indien het beschadigd is.  
Maak bij gebruik buitenshuis uitsluitend gebruik van verlengsnoeren die geschikt zijn voor gebruik buitenshuis en als zodanig zijn gemerkt.

## 13 Gebruik de juiste machine

Het gebruik volgens bestemming is beschreven in deze handleiding. Gebruik geen lichte machine of hulpstukken voor het werk van zware machines. De machine werkt beter en veiliger indien u deze gebruikt voor het beoogde doel. Overbelast de machine niet.

**Waarschuwing!** Gebruik ter voorkoming van lichamelijk letsel uitsluitend de in deze gebruiksaanwijzing aanbevolen accessoires en hulpstukken. Gebruik de machine uitsluitend volgens bestemming.

## 14 Controleer de machine op beschadigingen

Controleer de machine voor gebruik op schade. Controleer of alle bewegende delen correct gemonteerd zijn, of er geen onderdelen gebroken zijn, of er geen beschermkappen en schakelaars beschadigd zijn en of er andere gebreken zijn die invloed op de werking van de machine zouden kunnen hebben. Vergewis u er van dat de machine correct werkt. Gebruik de machine niet als enig onderdeel defect is. Gebruik de machine niet als de aan/uit-schakelaar niet werkt. Defecte of beschadigde onderdelen dienen door een erkend DeWALT servicecentrum te worden vervangen. Probeer nooit om de machine zelf te repareren.

## 15 Stekker uit stopcontact verwijderen

Schakel de machine uit en wacht totdat de machine volledig tot stilstand is gekomen voordat u deze achterlaat. Verwijder de stekker uit het stopcontact als u de machine niet gebruikt, voordat u gereedschappen, accessoires of onderdelen van de machine verwisselt en voordat u onderhoud aan de machine uitvoert.

## 16 Voorkom onbedoeld inschakelen

Draag de machine niet met een vinger aan de schakelaar. Wees ervan verzekerd dat de machine is uitgeschakeld voordat u de stekker in het stopcontact steekt.

## 17 Misbruik het snoer niet

Draag de machine nooit aan het netsnoer.  
Trek niet aan het snoer om de stekker uit het stopcontact te verwijderen.

Houd het snoer uit de buurt van warmtebronnen, olie en scherpe randen.

## 18 Berg de machine veilig op

Indien niet in gebruik, dienen machines te worden opgeborgen in een droge, afsluitbare plaats, buiten bereik van kinderen.

## 19 Onderhoud de machine met zorg

Houd de machine schoon om beter en veiliger te kunnen werken. Houdt u aan de instructies met betrekking tot het onderhoud en het vervangen van accessoires. Houd de handgrepen en schakelaars droog en vrij van olie en vet.

## 20 Reparaties

Deze machine voldoet aan alle geldende veiligheidsvoorschriften. Wendt u voor reparaties tot een erkend DeWALT Service-center. Reparaties mogen uitsluitend worden uitgevoerd door bevoegde vakmensen en met behulp van originele reserveonderdelen; anders kan er een aanzienlijk gevaar voor de gebruiker ontstaan.

## Inhoud van de verpakking

De verpakking bevat:

- 1 Boorhamer voor zware toepassingen
- 1 Zijhandgreep
- 1 Diepte-aanslag
- 1 Transportkoffer (alleen voor K-modellen)
- 1 Snelspanboorhouder (D25104K)
- 1 Tandkransboorhouder + boorhouderadapter (D25103C)
- 1 Handleiding
- 1 Onderdelentekening

- Controleer de machine, losse onderdelen en accessoires op transportschade.
- Lees deze handleiding rustig en zorgvuldig door voordat u met de machine gaat werken.

Uw boorhamer D25102(K)/D25102C/D25103K/D25104K/D25203K is ontworpen voor professioneel gebruik: boren, hamerboren, schroeven en lichte beitel-, hak-, sloopwerkzaamheden en voor boren met hardmetalen kroonboren.

- 1 Schakelaar voor elektronisch regelbaar toerental
- 2 Blokkeerknop (D25102(K)/D25102C/D25103K/D25104K)
- 3 L/R-schakelaar
- 4 Keuzeschakelaar boren/klopboeren
- 5 Vergrendeling

- 6 Accessoire-houder
- 7 Stofkap
- 8 Borgkraag (D25104K)
- 9 Diepte-aanslag
- 10 Zijhandgreep
- 11 Diepteaanslagklem

## Koppelbegrenzing

Deze boorhamers zijn uitgerust met een koppelbegrenzing waardoor de maximum koppelreactie naar de gebruiker in geval van vastlopen van de boor wordt beperkt. Hierdoor wordt tevens vastlopen van motor en overbrenging voorkomen. De koppelbegrenzing is in de fabriek vast ingesteld.

## Elektrische veiligheid

De elektrische motor is ontwikkeld voor een bepaalde netspanning. Controleer altijd of uw netspanning overeenkomt met de waarde op het typeplaatje.



Uw DeWALT-machine is dubbel geïsoleerd overeenkomstig EN 50144; een aarddraad is dan ook niet nodig.

## Vervangen van het snoer of de stekker

Als de stekker of het snoer wordt vervangen, moet de oude stekker c.q. het oude snoer worden weggegooid. Het is gevaarlijk om de stekker van een los snoer in het stopcontact te steken.

## Gebruik van verlengsnoeren

Wanneer een verlengsnoer wordt gebruikt, neem dan een goedgekeurd verlengsnoer, dat geschikt is voor het vermogen van de machine (zie technische gegevens). De aders moeten minimaal een doorsnede hebben van 1,5 mm<sup>2</sup>.

Wanneer het verlengsnoer op een haspel zit, rol het snoer dan helemaal af.

## Monteren en instellen



Haal vóór het monteren en instellen altijd de stekker uit het stopcontact.

## Kiezen van de functie (fig. B1 & B2)

### D25102(K)/D25102C (fig. B1)

De machine kan worden gebruikt in de volgende functies:



Boren: voor schroeven en voor boren in staal, hout en kunststof



Hamerboren: voor boren in steen en beton.

### D25103K/D25104K/D25203K (fig. B2)

De machine kan worden gebruikt in de volgende functies:



Boren: voor schroeven en voor boren in staal, hout en kunststof



Hamerboren: voor boren in steen en beton.



Hameren: voor licht beitel-, hak- en sloopwerk.

In deze stand kunt u de machine ook gebruiken als hefboom om een vastgelopen boor los te wrikken.



Beiteloriëntatie: een stand niet om in te boren, maar om een platte beitel in de gewenste positie te draaien.

- Om de functie te selecteren, drukt u de vergrendeling (5) in en draait u de keuzeschakelaar (4) naar het symbool van de gewenste functie.
- Laat de vergrendeling los en controleer of de keuzeschakelaar vergrendeld is.



Kies geen andere boorstand terwijl de machine in werking is.

## Bepalen van de stand van de beitel

De beitel kan in 51 verschillende standen worden vergrendeld.

- Draai de keuzeschakelaar (4) naar de beiteloriëntatiestand
- Draai de beitel in de gewenste stand.
- Zet de keuzeschakelaar (4) op hameren.
- Draai de beitel iets totdat hij op zijn plaats vastzit.

### **Plaatsen en verwijderen van SDS-plus®-accessoires (fig. C)**

Uw machine werkt met SDS-plus® accessoires (zie inzet in fig. B voor een doorsnede van een SDS-plus® boorschacht).

Wij adviseren om uitsluitend professionele accessoires te gebruiken.

- Reinig de boorschacht en vet deze in.
- Steek de boorschacht in de houder (6).
- Druk de boor naar binnen en verdraai de boor totdat de borgkraag terugspringt.
- Trek aan de boor om te controleren of deze goed vastzit. In de hamerfunctie moet de boor enkele centimeters naar binnen en naar buiten kunnen bewegen.
- Voor het verwijderen de borgkraag (12) naar achteren trekken en de boor uitnemen.

### **Monteren van de zijhandgreep (fig. D)**

De zijhandgreep (10) kan worden gemonteerd voor linkshandige of rechtshandige gebruikers.



Zorg altijd voor een juiste bevestiging van de zijhandgreep.

- Draai de zijhandgreep los.
- Voor rechtshandige gebruikers: houd de zijhandgreep aan de linkerkant van de machine en schuif de klem over de kraag achter de boorhouder.
- Voor linkshandige gebruikers: houd de zijhandgreep aan de rechterkant van de machine en schuif de klem over de kraag achter de boorhouder.
- Draai de handgreep in de gewenste stand en zet hem vast.

### **Instellen van de boordiepte (fig. E)**

- Plaats de juiste boor in de houder, zoals hierboven beschreven.
- Druk de diepteaanslagklem (11) in en houd hem ingedrukt.
- Steek de diepte-instelstang (9) door het gat in de diepteaanslagklem.
- Stel de gewenste boordiepte in zoals afgebeeld.
- Laat de diepteaanslagklem los.

### **L/R-schakelaar (fig. F1 & F2)**

D25102(K)/D25102C/D25103K/D25104K (fig. F1)

- Schuif de L/R-schakelaar (3) naar rechts voor draairichting rechtsom. Zie de pijlen op de machine.
- Schuif de L/R-schakelaar (3) naar links voor draairichting linksom.

D25203K (fig. F2)

- Schuif de L/R-schakelaar (3) naar links voor draairichting rechtsom. Zie de pijlen op de machine.
- Schuif de L/R-schakelaar (3) naar rechts voor draairichting linksom.



Wijzig de draairichting uitsluitend als de machine volledig stilstaat.

### **D25102(K)/D25102C/D25103K/D25203K -**

#### **Monteren van de boorhouderadapter & boorhouder**

- Schroef de boorhouder op het draaieind van de boorhouderadapter.
- Steek de boorhouder en adapter op dezelfde wijze in de machine als een standaard SDS-plus® bit.
- Verwijder de boorhouder op dezelfde wijze als een standaard SDS-plus® bit.



Gebruik nooit standaard-boorkoppen voor hamerboren.

#### **D25104K - Vervangen van de accessoirehouder door de boorhouder (fig. G)**

- Draai de borgkraag (8) in de ontgrendelingspositie en neem de accessoirehouder (6) af.
- Duw de boorhouder (13) op de spindel en draai de borgkraag in de vergrendelingspositie.
- Om de boorhouder te vervangen door de accessoirehouder, verwijdert u eerst de boorhouder op dezelfde wijze als de accessoirehouder werd verwijderd. Vervolgens plaatst u de accessoirehouder op dezelfde wijze als de boorhouder werd geplaatst.



Gebruik nooit standaard-boorkoppen voor hamerboren.

## Vervangen van de stofkap (fig. C)

De stofkap (7) voorkomt dat stof in het mechanisme binnendringt. Een versleten stofkap moet direct worden vervangen.

- Trek de borgkraag (12) naar voren en neem de stofkap (7) van de machine.
- Breng de nieuwe stofkap aan.
- Laat de borgkraag los.

## Aanwijzingen voor gebruik



- Neem altijd de veiligheidsinstructies in acht en houdt u aan de geldende voorschriften.

- Let op de eventueel aanwezige gas-, water- en elektriciteitsleidingen.
- Forceer de machine niet. Overmatige druk op de machine versnelt het boren niet maar resulteert juist in slechtere prestaties en voortijdige slijtage van de machine.
- Voorkom beschadiging van de stofkap; boor en schroef niet te diep.



- Houd de machine steeds met beide handen vast en neem een veilige werkhouding aan (fig. H). Zorg altijd voor een juiste bevestiging van de zijhandgreep.

## In- en uitschakelen (fig. A)

### D25102(K)/D25102C/D25103K/D25104K

- Druk op de schakelaar (1) om de machine te starten. Het toerental van de machine wordt bepaald door de druk die op de schakelaar wordt uitgeoefend. Houd voor continu bedrijf de schakelaar voor elektronisch regelbaar toerental (1) ingedrukt, druk de blokkeerknop (2) in en laat de schakelaar los.
- Stop de machine door de schakelaar los te laten.
- Schakel het continu bedrijf uit door de schakelaar kort in te drukken en deze meteen weer los te laten. Schakel altijd de machine uit wanneer het werk is beëindigd en voordat u de stekker uit het stopcontact haalt.

### D25203K

- Druk op de schakelaar (1) om de machine te starten. Het toerental van de machine wordt bepaald door de druk die op de schakelaar wordt uitgeoefend.

- Stop de machine door de schakelaar los te laten.
- Schuif de L/R-schakelaar (3) in de middenstand om de machine in de uit-stand te blokkeren.

## Hamerboren (fig. A)

### Boren met een massieve boor

- Zet de keuzeschakelaar (4) op hamerboren.
- Plaats de juiste boor. Gebruik voor optimale resultaten kwaliteitsboren met hardmetalen punt.
- Stel de zijhandgreep (9) in.
- Stel, indien noodzakelijk, de boordiepte in.
- Markeer de plek waar het gat moet worden geboord.
- Plaats de boor op de gemarkeerde plek en schakel de machine in.
- Schakel altijd de machine uit wanneer het werk is beëindigd en voordat u de stekker uit het stopcontact haalt.

### Boren met een kroonboor

- Zet de keuzehendel (3) op hamerboren.
- Stel de zijhandgreep (9) in.
- Plaats de juiste kroonboor.
- Plaats het centreerboortje in de kroonboor.
- Plaats het centreerboortje op de plek waar het gat geboord moet worden en druk de schakelaar (1) in. Boor totdat de kroonboor ongeveer 1 cm in het beton vreet.
- Stop de machine en verwijder het centreerboortje. Plaats de kroonboor weer in het gat en ga verder met boren.
- Wanneer het te boren gat dieper is dan de diepte van de kroonboor, verwijder dan regelmatig de ronde betoncilinder die zich in de kroonboor vormt. Om beschadiging van het beton rondom het geboorde gat te voorkomen, eerst voorboren. Gebruik hiertoe een boor met dezelfde diameter als die van het centreerboortje en boor hiermee helemaal door het beton heen. Vervolgens het gat vanaf beide zijden naar het midden toe boren.
- Schakel altijd de machine uit wanneer het werk is beëindigd en voordat u de stekker uit het stopcontact haalt.

## Boren (fig. A)

- Zet de keuzeschakelaar (4) op boren.
- Volg afhankelijk van de machine de onderstaande instructies:

- Breng de boorhouderadapter/boorhouder aan (D25102(K)/D25102C/D25103K/D25203K).
- Vervang de accessoirehouder door de boorhouder (D25104K).
- Ga verder zoals beschreven voor hamerboren.

Diverse typen SDS-plus® accessoires zijn als optie verkrijgbaar.

Uw dealer verstrekt u graag de nodige informatie over de juiste accessoires.



Gebruik nooit standaard-boorkoppen voor hamerboren.

### In- en uitdraaien van schroeven (fig. A)

- Zet de keuzeschakelaar (4) op boren.
  - Kies de gewenste draairichting.
  - Volg afhankelijk van de machine de onderstaande instructies:
    - Breng de speciale SDS-plus® schroefadapter voor zeskant-schroefbits aan (D25102(K)/D25102C/D25103K/D25203K).
    - Vervang de accessoirehouder door de boorhouder (D25104K).
  - Plaats de juiste schroevendraaierstift.
- Gebruik voor sleufschroeven speciale schroefbits met geleidehuls.
- Druk de schakelaar (1) langzaam in om beschadiging van de schroefkop te voorkomen. In de draairichting linksom wordt het toerental automatisch verminderd om het uitdraaien van schroeven te vergemakkelijken.
  - Als de schroef gelijk is met het werkstuk, laat u de schakelaar los om te voorkomen dat de schroefkop in het werkstuk dringt.

### Onderhoud

Uw DeWALT-machine is ontworpen om gedurende lange tijd probleemloos te functioneren met een minimum aan onderhoud. Een juiste behandeling en regelmatige reiniging van de machine garanderen een hoge levensduur.

- De machine kan niet door de gebruiker worden gerepareerd. Breng de machine naar een erkend DeWALT Service-center na ongeveer 40 gebruiksuren. Mochten er zich eerder problemen voordoen, neem dan contact op met een erkend DeWALT Service-center.
- De machine wordt automatisch uitgeschakeld als de koolborstels versleten zijn.



### Smering

Uw machine heeft geen extra smering nodig.

Accessoires en hulpstukken moeten regelmatig rond de SDS-plus® adapter worden gesmeerd.



### Reiniging

Houd de ventilatiesleuven vrij en maak de behuizing regelmatig schoon met een zachte doek.



### Gebruikte machines en het milieu

Wanneer uw oude machine aan vervanging toe is, breng deze dan naar een DeWALT Service-center waar de machine op milieuvriendelijke wijze zal worden verwerkt.

### D25103K/D25104K/D25203K - Beitelen en hakken (fig. A)

- Zet de keuzeschakelaar (4) op hameren.
- Plaats de juiste beitel en draai deze met de hand in een van de 51 posities vast.
- Stel de zijhandgreep (9) in.
- Schakel de machine in en begin met werken.
- Schakel altijd de machine uit wanneer het werk is beëindigd en voordat u de stekker uit het stopcontact haalt.



- Gebruik de machine nooit voor het mengen of pompen van licht ontvlambare of explosieve vloeistoffen (benzine, alcohol, enz.).
- Gebruik de machine nooit voor het mengen of roeren van licht ontvlambare vloeistoffen.

## GARANTIE

---

### • 30 DAGEN “NIET GOED, GELD TERUG” GARANTIE •

Indien uw DeWALT elektrisch gereedschap om welke reden dan ook niet geheel aan uw verwachtingen voldoet, stuurt u het dan compleet zoals bij aankoop binnen 30 dagen terug naar DeWALT, samen met uw aankoopbewijs en uw rekeningnummer. U ontvangt dan uw geld terug.

### • 1 JAAR GRATIS SERVICE-CONTRACT •

Mocht uw DeWALT elektrisch gereedschap binnen 12 maanden na aankoop nazicht of reparatie behoeven, dan worden deze werkzaamheden gratis uitgevoerd in onze Service-centers op vertoon van het aankoopbewijs. Stuur uw machine rechtstreeks of via uw dealer naar een erkend DeWALT Service-center.

### • 1 JAAR GARANTIE •

Mocht uw DeWALT elektrisch gereedschap binnen 12 maanden na datum van aankoop defect raken tengevolge van materiaal- of constructiefouten, dan garanderen wij de kosteloze vervanging van alle defecte delen of van het hele apparaat, zulks ter beoordeling van DeWALT, op voorwaarde dat:

- het produkt niet foutief gebruikt werd
- het produkt niet gerepareerd is door onbevoegden
- het aankoopbewijs met daarop de aankoopdatum wordt overlegd

Informeer bij uw dealer of bij het DeWALT-hoofdkantoor naar het adres van het dichtstbijzijnde Service-center (zie de achterzijde van deze handleiding). Een overzicht van erkende DeWALT Service-centers en nadere informatie over onze service vindt u ook op Internet: [www.2helpU.com](http://www.2helpU.com).

# BORHAMMER D25102(K)/D25102C/ D25103K/D25104K/D25203K

## Gratulerer!

Du har valgt et DeWALT verktøy. Årelang erfaring, konstant produktutvikling og fornyelse gjør DeWALT til en av de mest pålitelige partnere for profesjonelle brukere.

## Tekniske data

	D25102(K)	D25102C	D25103K	D25104K	D25203K
Spenning	V 230	230	230	230	230
Motoreffekt	W 650	650	680	680	710
Turtall, ubelastet	min <sup>-1</sup> 0 - 1.100	0 - 1.100	0 - 1.100	0 - 1.100	0 - 1.100
Turtall, belastet	min <sup>-1</sup> 0 - 800	0 - 800	0 - 800	0 - 800	0 - 800
Slagenergi					
hammerboring	J 2,8	2,8	2,8	2,8	2,8
meisling	J -	-	3,0	3,0	3,1
Maksimal borekapasitet i stål/tre/betong	mm 13/30/22	13/30/22	13/30/24	13/30/24	13/30/26
Meiselposisjoner	-	-	51	51	51
Boringskapasitet i bløt murstein	mm 65	65	65	65	65
Festesystem	SDS-plus®	SDS-plus®	SDS-plus®	SDS-plus®	SDS-plus®
Diameter krage	mm 54	54	54	54	54
Vekt	kg 2,55	2,55	2,6	2,8	2,75

## Sikring:

230 V	10 A
-------	------

Følgende symboler brukes i denne instruksjonsboken:



Betegner risiko for personskade, livsfare eller ødeleggelse av verktøyet dersom instruksene i denne instruksjonsboken ikke følges.



Betegner risiko for elektrisk støt.



Brannfare.

## CE-Sikkerhetserklæring



### D25102(K)/D25102C/D25103K/D25104K/ D25203K

DeWALT erklærer at disse elektroverktøyer er konstruert i henhold til: 98/37/EEC, 89/336/EEC, 73/23/EEC, EN 50144, EN 55014-2, EN 55014-1, EN 61000-3-2 & EN 61000-3-3.

Ønsker du flere opplysninger, vennligst kontakt DeWALT på adressen nedenfor eller se veiledningens bakside.

Lydnivået er i overensstemmelse med 86/188/EEC og 98/37/EEC, målt i henhold til EN 50144:

		D25102(K)	D25102C	D25103K
$L_{pA}$ (lydnivå)	dB(A)*	90,5	90,5	90,5
$L_{WA}$ (akustisk effekt)	dB(A)	99	99	99

		D25104K	D25203K
$L_{pA}$ (lydnivå)	dB(A)*	90,5	90,5
$L_{WA}$ (akustisk effekt)	dB(A)	99	99

\* ved brukerens øre



Bruk egnet verneutstyr for å beskytte hørselen.

Den veide geometriske middelveiden av akselerasjonsfrekvensen i følge EN 50144:

D25102(K)	D25102C	D25103K	D25104K	D25203K
9,2 m/s <sup>2</sup>	9,2 m/s <sup>2</sup>	9,2 m/s <sup>2</sup>	9,2 m/s <sup>2</sup>	9,2 m/s <sup>2</sup>

Director Engineering and Product Development  
Horst Großmann

DEWALT, Richard-Klinger-Straße 11,  
D-65510, Idstein, Tyskland

## Sikkerhetsveiledning

Ved bruk av elektroverktøy må du alltid følge de gjeldende sikkerhetsreglene i landet, for å redusere faren for brann, elektrisk støt og personskade.

Ta deg tid til å lese nøye gjennom bruksanvisningen før du begynner å bruke verktøyet.

Ta vare på bruksanvisningen for senere bruk.

### Generelt

#### 1 Hold arbeidsområdet rent og ryddig

En uryddig arbeidsplass innbyr til ulykker.

#### 2 Tenk på arbeidsmiljøets innvirkning

Utsett ikke verktøyet for regn. Bruk ikke verktøyet i våte eller fuktige omgivelser. Sørg for god belysning på arbeidsområdet (250 - 300 lux).

Bruk ikke verktøyet der hvor det er fare for å forårsake brann eller eksplosjon, for eksempel i nærheten av brannfarlige væsker eller gasser.

#### 3 Hold barn unna!

Ikke la barn, besøkende eller dyr komme i nærheten av arbeidsområdet eller berøre verktøyet eller strømkabelen.

#### 4 Kle deg riktig

Ikke bruk løstsittende klær eller smykker. De kan sette seg fast i de bevegelige delene. Bruk hårnett hvis du har langt hår. Ved arbeid utendørs bør du bruke egnete hansker og fottøy som ikke glir.

#### 5 Personlig vern

Bruk vernebriller. Bruk en ansikts- eller støvmaske når arbeidet kan forårsake støv eller flyvende partikler. Hvis slike partikler kan bli svært varme, bør du også bruke et varmhindrende forkle. Bruk alltid hørselsvern.

#### 6 Vern mot elektrisk støt

Unngå kroppskontakt med jordede overflater (f. eks. rør, radiatorer, komfyrer og kjøleskap). Når verktøyet brukes under ekstreme forhold (for eksempel ved høy fuktighet eller forekomst av metallstøv), kan du øke sikkerheten ved å montere en isolerende transformator eller en (FI) jordfeilbryter.

#### 7 Strekk deg ikke for langt

Pass på at du alltid har sikkert fotfeste og god balanse.

#### 8 Vær oppmerksom

Se på det du gjør. Bruk sunn fornuft. Bruk ikke maskinen når du er trett.

#### 9 Sikre arbeidsstykket

Bruk tvinger eller skrustikker til å feste arbeidsstykket med. Dette er sikrere enn å bruke hånden, og du får begge hendene fri til å styre verktøyet.

#### 10 Kople til utstyr for støvavsuging

Hvis det følger med utstyr for tilkopling av støvavsug og støvoppsamling, må du sørge for at dette koples til og brukes riktig.

#### 11 Fjern nøkler

Kontroller alltid at nøkler og justeringsverktøy er fjernet, før du starter verktøyet.

#### 12 Skjøteledninger

Før bruk må du kontrollere skjøteledningen og bytte den ut hvis den er skadet. Når du bruker verktøyet utendørs, må du bare bruke skjøteledninger som er beregnet for utendørs bruk og er merket for dette.

#### 13 Bruk riktig verktøy.

Riktig bruk er beskrevet i instruksjonshåndboken. Ikke bruk underdimensjonert verktøy eller tilbehør til å gjøre jobber som egentlig krever kraftig verktøy.



Verktøyet vil gjøre en bedre og sikrere jobb om det brukes med den hastigheten det er beregnet for. Overbelast ikke verktøyet.

**Advarsel!** Bruk bare tilbehør og utstyr som anbefales i bruksanvisningen og i katalogene. Bruk av annet verktøy eller tilbehør kan medføre risiko for personskade.

#### 14 Sjekk verktøyet for skader

Kontroller verktøyet og strømledningen grundig for skade før bruk. Kontroller at de bevegelige delene ikke har satt seg fast, eller er feilmontert. Kontroller også at de øvrige delene, brytere og verneutstyr ikke er skadet, og at det ikke foreligger noen andre feil som kan påvirke verktøyets funksjon. Kontroller at verktøyet fungerer som det skal og utfører beregnet funksjon. Bruk aldri verktøyet hvis noen av delene er skadet. Ikke bruk verktøyet hvis det ikke er mulig å slå det på og av med strømbryteren. Hvis feil oppstår, skal delene repareres eller byttes ut av et autorisert DeWALT serviceverksted. Prøv aldri å reparere selv.

#### 15 Trekk ut støpselet for verktøyet

Slå av verktøyet og vent til det står helt stille, før du forlater det. Trekk ut støpselet når verktøyet ikke er i bruk, før du skifter deler på verktøyet, tilbehør eller tilkoblinger, og før du utfører service.

#### 16 Unngå at verktøyet blir startet utilsiktet

Bær ikke verktøyet med fingeren på bryteren. Pass på at verktøyet er slått av før du setter i støpselet.

#### 17 Stell pent med ledningen

Bær aldri verktøyet i ledningen. Ikke dra i kabelen når du skal ta ut støpselet. Utsett ikke ledningen for varme, olje eller skarpe kanter.

#### 18 Oppbevar verktøyet på et trygt sted når det ikke er i bruk

Når verktøyet ikke er i bruk, må det oppbevares på et tørt og sikret sted, innlåst og utilgjengelig for barn.

#### 19 Vær nøye med vedlikeholdet

Hold verktøyet rent og i god stand for bedre og sikrere ytelse. Følg instruksjonene for vedlikehold og skifte av tilbehør. Hold alle håndtak og brytere tørre, rene og fri for olje og fett.

#### 20 Reparasjoner

Dette verktøyet oppfyller gjeldende sikkerhetskrav. Reparasjon av verktøyet må utføres av en autorisert DeWALT-reparatør.

Reparasjoner må bare utføres av kvalifiserte personer som benytter originale reservedeler, ellers kan bruk av utstyret medføre betydelig fare.

### Kontroll av pakkens innhold

Pakken inneholder:

- 1 Borhammer
- 1 Sidehåndtak
- 1 Dybdejustering
- 1 Koffert (kun K-modeller)
- 1 Selvspennende chuck (D25104K)
- 1 Chuck med nøkkel + chuckadapter (D25103C)
- 1 Instruksjonsbok
- 1 Splitt-tegning

- Kontroller om verktøyet, deler eller tilbehør er blitt skadet under transporten.
- Ta deg tid til å lese nøye igjennom instruksjonsboken slik at du forstår innholdet før verktøyet tas i bruk.

Din D25102(K)/D25102C/D25103K/D25104K/D25203K borhammer for krevende forhold er utformet for profesjonell boring, hammerboring, skrutrekking og lett hakke-, meisle- og rivningsarbeid og kjerneboring med hardmetallskjær.

- 1 Bryter for variabelt turtall
- 2 Låseknapp (D25102(K)/D25102C/D25103K/D25104K)
- 3 Forover/bakover-skyvebryter
- 4 Slagvelger
- 5 Sikringslås
- 6 Verktøyholder
- 7 Støvdeksel
- 8 Låsehylse (D25104K)
- 9 Dybdejustering
- 10 Sidehåndtak
- 11 Dybdestoppklemme

#### Sikkerhetskobling

Borhammeren er utstyrt med en sikkerhetskobling som reduserer det maksimale vridningsmomentet som overføres til brukeren i tilfelle fastkilling av bor. Denne egenskapen hindrer også gearing og at motoren stanser. Sikkerhetskoblingen er fabrikkinnstilt og kan ikke justeres.

## Elektrisk sikkerhet

Den elektriske motoren er kun konstruert for én spenning. Kontroller alltid at nettspenningen er i overensstemmelse med spenningen på typeskiltet.



Ditt DEWALT verktøy er dobbeltisolert i samsvar med EN 50144. Jordet ledning er derfor ikke nødvendig.

### Skifting av kabel eller støpsel

Tenk på sikkerhetsforskriftene ved skifting av kabel eller støpsel. Et støpsel med blottede kopperledere er farlig hvis det koples til en strømførende kontakt.

### Bruk av skjøteledning

Hvis det er nødvendig å bruke skjøteledning, må man bruke en godkjent skjøteledning som er egnet til dette verktøyets kraftbehov (se tekniske data). Hvis du bruker en kabeltrommel, bør du alltid vikle kablen helt av først.

### Montering og justering



Ta alltid støpselet ut av stikkkontakten før montering og justering av verktøyet.

### Valg av funksjon (fig. B1 & B2)

D25102(K)/D25102C (fig. B1)

Verktøyet har følgende driftsmåter:



Boring: for skrutrekking, boring i stål, tre og plast



Hammerboring: for boring i betong og murverk.

D25103K/D25104K/D25203K (fig. B2)

Verktøyet har følgende driftsmåter:



Boring: for skrutrekking, boring i stål, tre og plast



Hammerboring: for boring i betong og murverk.



Kun hamring for lett hakking, meisling og rivningsarbeide.

I denne modusen kan verktøyet også brukes som vektarm for å løse en fastkilt meisel.



Bitrotasjon: ikke aktiv posisjon som kun benyttes til å rotere en flat meisel til ønsket posisjon.

- Du velger driftsmodus ved å trykke inn sikkerhetslåsen (5) og dreie modusvalg Bryteren (4) til den peker mot symbolet for ønsket modus.
- Slipp sikkerhetslåsen og kontroller at modusvalg Bryteren er låst på plass.



Ikke bytt bruksmodus mens verktøyet er i drift.

### Indeksering av meiselposisjon

Meiselen kan indekseres og låses i 51 forskjellige posisjoner.

- Innstill funksjonsvelgeren (4) slik at den peker på stillingen "bitrotasjon".
- Drei meiselen til ønsket stilling.
- Still inn modusvalg Bryteren (4) på "kun hamring".
- Drei meiselen til den låses på plass.

### Montering og fjerning av SDS-plus® tilbehør (fig. C)

Dette verktøyet bruker SDS-plus® -tilbehør (se tverrsnitt av SDS-plus® -bitskaft i innsettet i fig. B). Vi anbefaler at det alltid brukes profesjonelt tilbehør.

- Rengjør og smør bit-skaftet.
- Stikk bits-skaftet inn i verktøyholderen (6).
- Trykk bitsen ned og vri den litt til den passer i åpningene.
- Trekk i biten for å sjekke at den sitter riktig. Ved hamring må biten kunne beveges aksialt flere centimeter når den er låst fast i verktøyholderen.
- For å fjerne boret trekkes festesystemets låsekraue (12) bakover slik at boret kan tas ut.

### Montering av sidehåndtak (fig. D)

Sidehåndtaket (10) kan monteres slik at det passer både for høyre- og venstrehendte brukere.



Bruk alltid maskinen med riktig montert sidehåndtak.

- Løsne sidehåndtaket.
- For høyrehendte brukere, skyv klemmen på sidehåndtaket over kragen bak verktøyholderen, med håndtaket til venstre.
- For venstrehendte brukere, skyv klemmen på sidehåndtaket over kragen bak verktøyholderen, med håndtaket til høyre.
- Drei sidehåndtaket i ønsket stilling og skru fast håndtaket.

#### Stille inn boreddybden (fig. E)

- Sett inn ønsket drillbit som forklart ovenfor.
- Trykk inn dybdestoppklemmen (11) og hold den inne.
- Stikk dybdejusteringsstangen (9) gjennom hullet i dybdestoppklemmen.
- Juster boreddybden som angitt.
- Slipp dybdestoppklemmen.

#### Forover/bakover-skyvebryter (fig. F1 & F2)

##### D25102(K)/D25102C/D25103K/D25104K (fig. F1)

- Skyv skyvebryteren for forover/bakover (3) til RH-siden for rotering forover (RH). Se pilene på verktøyet.
- Skyv skyvebryteren for forover/bakover (3) til LH-siden for rotering bakover (LH).

##### D25203K (fig. F2)

- Skyv skyvebryteren for forover/bakover (3) til LH-siden for rotering forover (RH). Se pilene på verktøyet.
- Skyv skyvebryteren for forover/bakover (3) til RH-siden for rotering bakover (LH)



Vent alltid til motoren har stanset helt før rotasjonsretningen endres.

#### D25102(K)/D25102C/D25103K/D25203K -

##### Montering av chuckadapter og chuck

- Skru chucken inn på den gjengete siden av chuckadapteren.
- Sett sammenstillingen av chuck og adapter inn i verktøyet som om det skulle ha vært en standard SDS-plus® -bit.
- Når du skal ta ut chucken, går du fram på samme måte som ved en standard SDS-plus® -bit.



Bruk aldri standard-chucker ved hammerboringsinnstilling.

#### D25104K - Utskifting av verktøyholderen med chucken (fig. G)

- Vri låsehylsen (8) til åpen stilling og trekk verktøyholderen (6) ut.
- Skyv chucken (13) inn på spindelen og vri låsehylsen (7) til låst stilling.
- For å skifte ut chucken med verktøyholderen, fjernes først chucken på samme måte som verktøyholderen ble fjernet. Deretter plasseres verktøyholderen på samme måte som chucken ble plassert.



Bruk aldri standard-chucker ved hammerboringsinnstilling.

#### Utskifting av støvdekslet (fig. C)

Støvdekslet (7) hindrer at det trenger støv inn i mekanismen. Skift et slitt støvdeksel.

- Trekk tilbake låsekragen på verktøyholderen (12) og dra av støvdekslet (7).
- Monter nytt støvdeksel.
- Slipp låsekragen på verktøyholderen.

## Bruksanvisning



- Overhold alltid sikkerhetsinstruksene og gjeldende forskrifter.

- Vær oppmerksom på hvor røropplegg og ledninger befinner seg.
- Trykk bare lett på maskinen (ca. 5 kg). Stor kraft fører ikke til raskere boring, men til at maskinen presterer dårligere og at levetiden eventuelt reduseres.
- Ikke bor eller skru for dypt for å unngå skade på støvdekslet.



- Hold alltid godt fast i verktøyet med begge hender og pass på at du har en god stilling (fig. H). Pass på at sidehendelen er riktig montert når du skal bruke verktøyet.

**Skru på og av (fig. A)****D25102(K)/D25102C/D25103K/D25104K**

- Start maskinen ved å trykke på bryteren for variabelt turtall (1). Maskinens turtall avhenger av hvor hardt man trykker på bryteren. For kontinuerlig drift, trykk på strømbryteren (1), trykk på låseknappen (2) og slipp bryteren.
- Maskinen stanses ved å slippe strømbryteren.
- Når maskinen går i kontinuerlig drift, stanses den med et rask trykk på strømbryteren, som deretter slippes. Skru alltid AV maskinen når arbeidet er avsluttet og før støpselet tas ut av kontakten.

**D25203K**

- Start maskinen ved å trykke på bryteren for variabelt turtall (1). Maskinens turtall avhenger av hvor hardt man trykker på bryteren.
- Maskinen stanses ved å slippe strømbryteren.
- Når du skal låse verktøyet i av-stilling, flytter du forover/bakover-skyvebryteren (3) til midtstillingen.

**Slagboring (fig. A)****Boring med massivt bor**

- Still inn modusvalgryteren (4) på «hammerboring».
- Sett i riktig tilbehør. For best mulige resultater bør hardmetallbor av høy kvalitet brukes.
- Innstill sidehåndtaket (9).
- Innstill om nødvendig boreddybden.
- Marker stedet hvor hullet skal bores.
- Sett drillbiten på plass, og slå på verktøyet.
- Skru alltid AV maskinen når arbeidet er avsluttet og før støpselet tas ut av stikkkontakten.

**Boring med kjernebor**

- Innstill funksjonsvelgeren (3) på «hammerboring».
- Innstill sidehåndtaket (9).
- Sett i riktig bor.
- Sett senterboret i kjerneboret.
- Sett senterboret på det avmerkede borehullet og trykk på strømbryteren (1). Bor inntil kjernen kommer ca. 1 cm inn i betongen.
- Stopp maskinen og fjern senterboret. Sett kjerneboret i hullet og fortsett med boringen.
- Når hullet som skal bores er dypere enn boret, fjernes sylindere med betong inni boret med jevne mellomrom.

For å unngå at det brytes av beongbiter omkring hullet, bores det først et hull med samme diameter som senterboret helt gjennom betongen. Deretter bores det store hullet til midten fra begge sider.

- Skru alltid AV maskinen når arbeidet er avsluttet og før støpselet tas ut av stikkkontakten.

**Boring (fig. A)**

- Still inn funksjonsvelgeren (4) på «boring».
- Følg de aktuelle instruksjonene nedenfor som hører til verktøyet ditt:
  - Sett i sammenstillingen chuckadapter/chuck (D25102(K)/D25102C/D25103K/D25203K).
  - Skift ut verktøyholderen med chucken (D25104K).
- Gå frem som beskrevet for hammerboring.



Bruk aldri standard-chucker ved hammerboringsinnstilling.

**Skrutrekking (fig. A)**

- Still inn funksjonsvelgeren (4) på «boring».
- Velg rotasjonsretning.
- Følg de aktuelle instruksjonene nedenfor som hører til verktøyet ditt:
  - Sett i den spesielle SDS-plus® skrutrekkeradapteren til sekskantede skrutrekkerbits (D25102(K)/D25102C/D25103K/D25203K).
  - Skift ut verktøyholderen med chucken (D25104K).
- Sett i riktig skrutrekkerbits. Ved skruing av skruer som har hoder med spor, må man alltid bruke bits med søkehylse.
- Trykk den justerbare hastighetsbryteren (1) forsiktig ned, slik at du ikke skader skruhodet. Ved rotering bakover (LH), blir hastigheten automatisk redusert, slik at det blir lettere å fjerne skruen.
- Når skruen er på linje med arbeidsemnet, slipper du ut den justerbare hastighetsbryteren for å forhindre at den presses inn i arbeidsemnet.

**D25103K/D25104K/D25203K - Hakking og meisling (fig. A)**

- Still inn modusvalgryteren (4) på «kun hamring».
- Sett i riktig meisel, og drei den for hånd, slik at den låses i en av de 51 posisjonene.

- Innstill sidehåndtaket (9).
- Slå på verktøyet og begynn å arbeide.
- Skru alltid AV maskinen når arbeidet er avsluttet og før støpselet tas ut av stikkkontakten.



- Ikke bruk redskapet til å blande eller pumpe lett antenkelige eller eksplosive vesker (bensin, alkohol etc.)
- Bland eller rør ikke væsker som er merket som antenkelige.

Forskjellige typer SDS-plus® -borbits og meisler kan fås som ekstrautstyr.

Din forhandler kan gi nærmere opplysninger om egnet tilleggsutstyr.

## Vedlikehold

Ditt DeWALT-elektroverktøy er konstruert slik at det kan brukes i lang tid med et minimum av vedlikehold. Kontinuerlig og tilfredsstillende drift avhenger av riktig behandling og regelmessig rengjøring av verktøyet.

- Denne maskinen skal ikke vedlikeholdes av brukeren selv. Ta med verktøyet til en autorisert DeWALT-reparatør etter omtrent 40 timers drift. Hvis det oppstår problemer før dette, må du kontakte en autorisert DeWALT-reparatør.
- Verktøyet slås automatisk av når karbonbørstene blir slitt.



## Smøring

Ditt elektroverktøy trenger ikke ekstra smøring.

Tilleggsutstyr og tilbehør må smøres jevnlig rundt SDS-plus®-koblingen.



## Rengjøring

Hold ventilasjonsspaltene åpne og rengjør elverktøyet regelmessig med en myk klut.



## Utslitt verktøy og miljøet

Vern naturen. Kast ikke produktet sammen med annet avfall når det er utslitt. Lever det til kildesortering eller til et DeWALT-serviceverksted.

## DeWALT service

Dersom det skulle oppstå feil med maskinen, lever den til et autorisert serviceverksted.

(Se aktuell prislister/katalog for ytterligere informasjon eller ta kontakt med DeWALT).

På grunn av forskning og utvikling kan ovenstående spesifikasjoner bli endret, noe som ikke blir opplyst separat.

**GARANTI**

---

**• 30 DAGERS FORNØYD-KUNDEGARANTI •**

Hvis du ikke er tilfreds med ditt DeWALT verktøy, kan det returneres innen 30 dager til din DeWALT forhandler eller til et DeWALT autorisert serviceverksted og du kan bytte eller få pengene tilbake. Kvittering må fremlegges.

**• 1 ÅRS FRI VEDLIKEHOLDSSERVICE •**

Skulle ditt DeWALT verktøy trenge vedlikehold eller service i de første 12 månedene etter det ble kjøpt, vil dette bli utført gratis av et autorisert DeWALT serviceverksted.

Gratis vedlikeholdsservice omfatter arbeidskostnader. Tilbehørs- og reservedelskostnader inngår ikke. Kvittering må fremlegges.

**• 1 ÅRS GARANTI •**

Dersom det skulle vise seg innen 12 måneder fra kjøpsdato at ditt DeWALT-produkt har feil eller mangler som skyldes material- eller fabrikkasjonsfeil, garanterer vi å erstatte alle defekte deler gratis eller, etter egen vurdering, erstatte verktøyet gratis forutsatt at:

- Verktøyet ikke er blitt brukt skjodesløst.
- Reparasjoner bare er blitt utført av autorisert verksted/personell.
- Kvittering kan fremlegges.

Denne garantien er i tillegg til kjøperens rettigheter i henhold til Kjøpsloven.

Adresse til nærmeste DeWALT autoriserte serviceverksted finner du i DeWALT katalogen, eller ved å kontakte DeWALT. Alternativt kan du finne en liste over DeWALT autoriserte serviceverksteder og komplett informasjon om vår etter-salg-service på Internett-adressen vår:

**[www.2helpU.com](http://www.2helpU.com)**.

# MARTELO ELECTROPNEUMÁTICO D25102(K)/ D25102C/D25103K/D25104K/D25203K

## Parabéns!

Escolheu uma ferramenta DeWALT. Muitos anos de experiência, um desenvolvimento contínuo de produtos e o espírito de inovação fizeram da DeWALT um dos parceiros mais fiáveis para os utilizadores profissionais.

## Dados técnicos

	D25102(K)	D25102C	D25103K	D25104K	D25203K
Voltagem	V 230	230	230	230	230
Potência absorvida	W 650	650	680	680	710
Velocidade em vazio	min <sup>-1</sup> 0 - 1.100	0 - 1.100	0 - 1.100	0 - 1.100	0 - 1.100
Velocidade com carga	min <sup>-1</sup> 0 - 800	0 - 800	0 - 800	0 - 800	0 - 800
Energia de impacto					
perfuração de percussão	J 2,8	2,8	2,8	2,8	2,8
cinzelamento	J -	-	3,0	3,0	3,1
Capacidade máxima de perfuração					
em aço/madeira/betão	mm 13/30/22	13/30/22	13/30/24	13/30/24	13/30/26
Posições do cinzel	-	-	51	51	51
Capacidade máxima de perfuração					
em alvenaria	mm 65	65	65	65	65
Encabadouro	SDS-plus®	SDS-plus®	SDS-plus®	SDS-plus®	SDS-plus®
Diâmetro do colar	mm 54	54	54	54	54
Peso	kg 2,55	2,55	2,6	2,8	2,75
<b>Fusíveis</b>					
Ferramentas de 230 V	10 Ampères				

Os seguintes símbolos são usados neste manual:



Indica risco de ferimentos, perda de vida ou danos à ferramenta no caso do não-cumprimento das instruções deste manual.



Indica tensão eléctrica.



Perigo de incêndio.

## Declaração CE de conformidade



**D25102(K)/D25102C/D25103K/D25104K/  
D25203K**

A DeWALT declara que estas ferramentas eléctricas foram concebidas em conformidade com 98/37/CEE, 89/336/CEE, 73/23/CEE, EN 50144, EN 55014-2, EN 55014-1, EN 61000-3-2 & EN 61000-3-3.

Para mais informações, queira consultar a DeWALT no endereço abaixo ou a parte de trás do presente manual.

De acordo com 86/188/CEE & 98/37/CEE, o nível de potência sonora, medido de acordo com a EN 50144, é:

		D25102(K)	D25102C	D25103K
$L_{pA}$ (pressão sonora)	dB(A)*	90,5	90,5	90,5
$L_{WA}$ (potência sonora)	dB(A)	99	99	99

		D25104K	D25203K
$L_{pA}$ (pressão sonora)	dB(A)*	90,5	90,5
$L_{WA}$ (potência sonora)	dB(A)	99	99

\* junto ao ouvido do operador



Use protectores auditivos.

Valor médio quadrático ponderado em frequência de aceleração conforme à EN 50144:

D25102(K)	D25102C	D25103K	D25104K	D25203K
9,2 m/s <sup>2</sup>	9,2 m/s <sup>2</sup>	9,2 m/s <sup>2</sup>	9,2 m/s <sup>2</sup>	9,2 m/s <sup>2</sup>

Director Engineering and Product Development  
Horst Großmann

DEWALT, Richard-Klinger-Straße 11,  
D-65510, Idstein, Alemanha

## Instruções de segurança

Quando usar ferramentas eléctricas, cumpra sempre os regulamentos de segurança aplicáveis no seu país para reduzir o risco de incêndio, de choque eléctrico e de ferimentos. Leia todo o manual atentamente antes de utilizar a ferramenta.

Guarde este manual para futura referência.

### Instruções gerais

#### 1 Mantenha a área de trabalho arrumada.

Mesas e áreas de trabalho desarrumadas podem provocar acidentes.

#### 2 Cuide do ambiente da área de trabalho

Não exponha a ferramenta à chuva. Não utilize a ferramenta em situações em que haja humidade ou água. Mantenha a área de trabalho bem iluminada (250 - 300 Lux).

Não utilize a ferramenta onde haja risco de fogo ou explosão, como por exemplo na presença de líquidos ou gases inflamáveis.

#### 3 Mantenha as crianças afastadas.

Não permita que crianças, visitantes ou animais aproximem-se da área de trabalho ou que toquem a ferramenta ou o cabo de força.

#### 4 Vista-se de maneira apropriada

Não use vestuário largo nem jóias, pois podem prender-se numa peça móvel. Cubra o cabelo se tiver cabelo comprido. Ao trabalhar ao ar livre, de preferência use luvas adequadas e calçados anti-derrapantes.

#### 5 Protecção pessoal

Sempre use óculos de protecção. Utilize uma máscara de protecção para o rosto ou anti-poeira sempre que as operações possam produzir poeira ou partículas que voem. Caso tais partículas sejam consideravelmente quentes, use também um avental resistente ao calor. Use sempre protectores auriculares.

#### 6 Cuidado com choques eléctricos

Evite o contacto directo com superfícies ligadas à terra (p.ex. tubos, radiadores, fogões, frigoríficos). Quando usar a ferramenta em condições extremas tais como alto grau de humidade ou ao trabalhar com soldaduras, a segurança eléctrica pode ser melhorada com a colocação de um transformador de isolamento ou disjuntor de fuga de terra (FI).

#### 7 Verifique a sua posição

Mantenha-se sempre bem posicionado e em equilíbrio.

#### 8 Esteja atento

Preste atenção no que faz. Use o bom senso. Não utilize ferramentas quando estiver cansado.

#### 9 Segure firmemente a peça de trabalho

Use grampos ou um torno para segurar a peça. É mais seguro e permite manter as duas mãos livres para trabalhar.

#### 10 Conecte o equipamento de extracção de pó

Caso sejam fornecidos dispositivos para a extracção e colecta de pó, assegure-se de que os mesmos sejam correctamente conectados e utilizados.

#### 11 Retire as chaves de ajuste

Verifique sempre se as chaves de ajuste e chaves inglesas foram retiradas da ferramenta antes de utilizá-la.



## 12 Cabos de extensão

Antes de iniciar o uso, verifique o estado do cabo de extensão e substitua-o se estiver danificado.

Quando usar a ferramenta ao ar livre, utilize somente cabos de extensão apropriados para tal e correctamente rotulados.

## 13 Use a ferramenta apropriada.

Neste manual consta as aplicações da ferramenta. Não force pequenas ferramentas ou acessórios para que efectuem o trabalho numa ferramenta forte. A ferramenta trabalhará melhor e de uma maneira mais segura se for utilizada para o fim indicado. Não force a ferramenta.

**Aviso!** O uso de qualquer acessório ou da própria ferramenta para realizar quaisquer operações além das recomendadas neste manual de instruções pode causar riscos de ferimento.

## 14 Verifique se há peças danificadas

Antes do uso, verifique cuidadosamente se a ferramenta e o cabo de força não estão danificados. Verifique se as peças móveis estão alinhadas e engatadas, se há alguma peça partida, se as protecções e os interruptores estão danificados, bem como quaisquer outras condições que possam afectar o funcionamento da ferramenta. Assegure-se de que a ferramenta esteja a funcionar correctamente e a desempenhar as funções para as quais foi projectada. Não utilize a ferramenta se houver alguma peça defeituosa. Não utilize a ferramenta se o interruptor não funcionar para ligá-la ou desligá-la. Providencie para que um técnico autorizado DeWALT efectue a troca de quaisquer peças danificadas ou defeituosas. Nunca tente efectuar reparos por sua própria conta.

## 15 Desconecte a ferramenta

Desligue a ferramenta e aguarde até que cesse todo movimento antes de afastar-se dela.

Desconecte a ferramenta quando não estiver em uso, antes de trocar quaisquer peças ou acessórios e antes de realizar a manutenção.

## 16 Evite o accionamento involuntário

Não transporte a ferramenta com um dedo sobre o interruptor. Certifique-se de que a ferramenta esteja desligada antes de conectá-la.

## 17 Não force o cabo eléctrico

Nunca transporte a ferramenta pelo cabo. Nunca puxe o cabo para retirar o conector da tomada.

Proteja o cabo contra o calor e evite o contacto com óleo e objectos cortantes.

## 18 Guarde as ferramentas que não estiverem em uso

Guarde as ferramentas que não estiverem em uso em lugar seco. Feche-as com segurança, fora do alcance das crianças.

## 19 Cuide das suas ferramentas com atenção

Para um desempenho melhor e mais seguro, mantenha as ferramentas em boas condições e limpas. Siga as instruções para manutenção e troca de acessórios. Mantenha todas as alavancas e interruptores secos, limpos e livres de óleo e graxa.

## 20 Reparos

Esta ferramenta satisfaz as normas de segurança relevantes. Providencie para que um técnico autorizado DeWALT conserte sua ferramenta. Os reparos devem ser realizados somente por pessoas qualificadas e as peças de reposição devem ser originais. A não observância disso poderá resultar em perigos consideráveis para os utilizadores.

## Verificação do conteúdo da embalagem

A embalagem contém:

- 1 Martelo de perfuração rotativo
- 1 Punho lateral
- 1 Vareta de ajuste da profundidade
- 1 Caixa de transporte (apenas modelos K)
- 1 Bucha de aperto rápido (D25104K)
- 1 Bucha de cremalheira + adaptador de mandril (D25103C)
- 1 Manual de instruções
- 1 Vista dos componentes destacados

- Verifique se a ferramenta, as peças ou os acessórios apresentam sinais de danos que possam ter ocorrido durante o transporte.
- Antes de utilizar a ferramenta, dedique o tempo necessário à leitura e compreensão deste manual.

O seu martelo electropneumático D25102(K)/D25102C/D25103K/D25104K/D25203K foi projectado para aplicações do tipo profissional de perfuração rotativa com ou sem percussão, para aparafusar/desaparafusar e para trabalhos de cinzelamento, de demolição mais leves.

- 1 Interruptor de velocidade variável
- 2 Botão de bloqueio do interruptor (D25102(K)/D25102C/D25103K/D25104K)
- 3 Selector de sentido de rotação
- 4 Selector de modo de percussão
- 5 Trinco de segurança
- 6 Suporte de ferramenta
- 7 Protecção anti-poeiras
- 8 Anel de bloqueio (D25104K)
- 9 Vareta de ajuste da profundidade
- 10 Punho lateral
- 11 Dispositivo limitador de profundidade

### Embraiagem limitadora de torque

Os martelos electropneumáticos estão dotados de uma embraiagem limitadora de torque que evita o contragolpe no caso de bloqueio da broca. Esta característica também impede que as engrenagens e o motor eléctrico parem repentinamente.

A embraiagem limitadora de torque possui uma regulação de fábrica e não pode ser ajustada.

### Segurança eléctrica

O motor eléctrico foi concebido para uma única tensão. Verifique sempre se a tensão da rede corresponde à voltagem indicada na placa de identificação.



A sua ferramenta DEWALT tem duplo isolamento em conformidade com o estipulado na norma EN 50144, não sendo, por isso, necessária uma ligação à terra.

### Substituição do cabo ou ficha

Ao substituir o cabo ou ficha, elimine-os de forma segura; uma ficha com condutores de cobre a descoberto é perigosa quando entra em contacto com uma tomada com corrente.

### Extensões

Se for necessário um fio de extensão, use um cabo especial, conveniente para a corrente desta ferramenta (Veja os dados técnicos). A dimensão mínima do condutor é 1,5 mm<sup>2</sup>.

No caso de se usar uma bobina, desenrole o cabo todo.

### Montagem e afinação



Antes da montagem de acessórios e da afinação retire sempre a ficha da tomada.

### Seleção do modo de operação (fig. B1 & B2)

D25102(K)/D25102C (fig. B1)

A ferramenta pode ser utilizada nos seguintes modos de operação:



Perfuração rotativa: para aparafusar/desaparafusar e para perfuração em aço, madeira e plásticos



Perfuração de percussão: para perfuração em betão e alvenaria.

D25103K/D25104K/D25203K (fig. B2)

A ferramenta pode ser utilizada nos seguintes modos de operação:



Perfuração rotativa: para aparafusar/desaparafusar e para perfuração em aço, madeira e plásticos



Perfuração de percussão: para perfuração em betão e alvenaria.



Percussão: para aplicações ligeiras cinzelamento e de demolição. A ferramenta pode também ser utilizada neste modo como uma alavanca para soltar uma broca encravada.



Rotação da broca: posição de descanso utilizada apenas para rodar um cinzel plano para a posição desejada.

- Para seleccionar o modo de funcionamento, pressione o fecho de segurança (5) e rode o selector de modo (4) até ao símbolo do modo desejado.
- Solte o fecho de segurança e verifique se o selector de modo está fixe na respectiva posição.



Não seleccione o modo de funcionamento com a ferramenta ligada.

### Determinação da posição do cinzel

O cinzelamento pode ser seleccionado e travado em 51 posições diferentes.

- Rode o interruptor selector de modo (4) até apontar para a posição de "rotação da braca".
- Rode o cinzel na posição requerida.
- Regule o selector de modo (4) para a posição "percussão".
- Rode o cinzel até à respectiva posição.

### Inserir e retirar acessórios SDS-plus® (fig. C)

Esta ferramenta utiliza acessórios SDS-plus® (consulte a gravura na fig. B para a vista transversal duma haste de broca SDS-plus®)

Recomendamos que utilize apenas acessórios profissionais.

- Limpe e lubrifique a haste da broca.
- Insira a haste da broca no suporte de ferramentas (6).
- Empurre a broca para baixo e gire-a ligeiramente até encaixá-la nas ranhuras.
- Puxe a broca para verificar se está correctamente fixada. Na função de percussão, a broca deverá deslocar-se axialmente alguns centímetros, quando estiver fixada no suporte de ferramentas.
- Para retirar a broca puxe para trás a manga de fixação do encabadouro (12) e tire a broca.

### Colocação do punho lateral (fig. D)

O punho lateral (10) pode ser instalado para pessoas esquerdinas ou dextros.



Utilize a máquina sempre com o punho lateral montado correctamente.

- Desenrosque o punho lateral.
- Para os utilizadores dextros, retire o grampo de fixação do anel detrás do punho da ferramenta, com o punho à esquerda.
- Para os utilizadores esquerdinos, retire o grampo de fixação do anel detrás do punho da ferramenta, com o punho à direita.
- Rode o punho lateral até a posição desejada e aperte o punho.

### Ajustar a profundidade de perfuração (fig. E)

- Insira a broca desejada no modo descrito acima.
- Prima e mantenha premido o grampo limitador de profundidade (11).

- Encaixe a vareta de ajuste da profundidade (9) no orifício do grampo limitador de profundidade.
- Ajuste a profundidade de perfuração como se indica.
- Solte o grampo limitador de profundidade.

### Selector de sentido de rotação (fig. F1 & F2)

D25102(K)/D25102C/D25103K/D25104K (fig. F1)

- Empurre a corrediça de avanço/recuo (3) para o lado RH para uma rotação para a frente (RH). Ver setas na ferramenta.
- Empurre a corrediça de avanço/recuo (3) para o lado LH para uma rotação para trás (LH).

D25203K (fig. F2)

- Empurre a corrediça de avanço/recuo (3) para o lado LH para uma rotação para a frente (RH). Ver setas na ferramenta.
- Empurre a corrediça de avanço/recuo (3) para o lado RH para uma rotação para trás (LH).



Espre sempre que o motor deixe de funcionar completamente antes de mudar a direcção de rotação.

### D25102(K)/D25102C/D25103K/D25203K - Colocação do adaptador da bucha e bucha

- Aperte a bucha na extremidade roscada do adaptador da bucha.
- Insira a bucha ligada e o adaptador na ferramenta tal como para a broca SDS-plus® padrão.
- Para remover a bucha, proceda tal como para remover uma broca SDS-plus® padrão.



Nunca utilize buchas para a modalidade de perfuração com percussão.

### D25104K - Substituição do suporte da ferramenta com a bucha (fig. G)

- Rode o anel de bloqueio (8) para a posição de desbloqueio e puxe o suporte da ferramenta (6) para fora.
- Empurre a bucha (13) para o veio e rode o anel de bloqueio para a posição de bloqueio.

- Para substituir a bucha com o suporte da ferramenta, remova em primeiro lugar a bucha da mesma forma como o suporte da ferramenta foi removido. De seguida, coloque o suporte da ferramenta tal como a bucha foi colocada.



Nunca utilize buchas para a modalidade de perfuração com percussão.

### ***Substituição da protecção anti-poeiras (fig. C)***

A protecção anti-poeiras (7) evita a entrada de pó dentro do mecanismo da ferramenta. Quando a protecção anti-poeiras estiver desgastada, troque-a imediatamente.

- Puxe para trás a manga de bloqueio do encabadouro (12) e retire a protecção anti-poeiras (7).
- Coloque a nova protecção anti-poeiras.
- Solte a manga de bloqueio.

### **Modo de emprego**



- Cumpra sempre as instruções de segurança e os regulamentos aplicáveis.
- Esteja informado sobre a localização de tubagens e de fios eléctricos dentro da parede.
- Aplique apenas uma ligeira pressão na ferramenta (aproximadamente 5 kg). Uma força excessiva não vai acelerar a operação de perfuração, mas sim diminuir o rendimento da ferramenta podendo diminuir o seu período de vida útil.
- Não perfure ou empurre demasiado a fundo a ferramenta para evitar danos na protecção anti-poeiras.



- Segure a ferramenta firmemente sempre com ambas as mãos e com uma postura firme (fig. H). Utilize a ferramenta sempre com o punho lateral devidamente montado.

### ***Ligar e desligar (fig. A)***

D25102(K)/D25102C/D25103K/D25104K

- Para pôr a máquina em funcionamento, prima o interruptor de velocidade variável (1). A pressão exercida sobre o interruptor de velocidade variável determina a velocidade de ferramenta.

Para operar num modo contínuo, prima o interruptor (1), prima o botão de bloqueio (2) e liberte o interruptor.

- Para desligar a máquina, liberte o interruptor.
- Para parar a ferramenta quando esta se encontrar em operação contínua, prima brevemente o interruptor “ON/OFF” e volte a soltá-lo. Desligue sempre a ferramenta quando acabar de trabalhar e antes de desligar da rede.

D25203K

- Para pôr a máquina em funcionamento, prima o interruptor de velocidade variável (1). A pressão exercida sobre o interruptor de velocidade variável determina a velocidade de ferramenta.
- Para desligar a máquina, liberte o interruptor.
- Para manter a ferramenta na posição desligada, mova o manipulo de selecção (3) para a posição central.

### ***Perfuração com percussão (fig. A)***

**Perfuração com uma broca sólida**

- Regule o selector de modo (4) para a posição “perfuração com percussão”.
- Insira a broca apropriada. Para melhores resultados utilize brocas de alta qualidade.
- Regule o punho lateral (9).
- Se necessário, ajuste a profundidade de perfuração.
- Marque o ponto onde pretende executar um orifício.
- Coloque a broca no ponto e ligue a ferramenta.
- Sempre desligue a ferramenta quando o trabalho está acabado e antes de tirar a ficha da tomada.

**Perfuração com uma broca de caixa**

- Regule a alavanca do selector de modo (3) para a posição “perfuração de percussão”.
- Regule o punho lateral (9).
- Insira a broca de caixa apropriada.
- Coloque a broca de centrar no ponto e prima o interruptor (1). Perfure até a caixa penetrar cerca de 1 cm no betão.
- Pare de furar e retire a broca de centrar. Coloque a broca de caixa no furo e continue a perfuração.

- Quando estiver a perfurar uma estrutura mais espessa que a profundidade da broca de caixa, retire o cilindro de betão ou de caixa dentro da broca a intervalos regulares. Para evitar partir betão a mais à volta do orifício, faça primeiro um furo com o diâmetro da broca de centrar através de toda a estrutura. Depois perfure o espaço oco até meio de cada lado.
- Sempre desligue a ferramenta quando o trabalho está acabado e antes de tirar a ficha da tomada.

### Perfuração rotativa (fig. A)

- Regule o selector de modo (4) para a posição "perfuração rotativa".
- Dependendo da ferramenta, siga as seguintes instruções:
  - Coloque o adaptador da bucha/conjunto da bucha (D25102(K)/D25102C/D25103K/D25203K).
  - Substitua o suporte da ferramenta com a bucha (D25104K).
- Proceda como descrito para a perfuração com percussão.



Nunca utilize buchas para a modalidade de perfuração com percussão.

### Operações de aparafusar e desaparafusar (fig. A)

- Regule o selector de modo (4) para a posição "perfuração rotativa".
- Seleccione a direcção de rotação.
- Dependendo da ferramenta, siga as seguintes instruções:
  - Insira o adaptador especial SDS-plus® para pontas de aparafusar (D25102(K)/D25102C/D25103K/D25203K).
  - Substitua o suporte da ferramenta com a bucha (D25104K).
- Insira a broca de aparafusar indicada. Quando parafusar/desaparafusar parafusos de cabeça ranhurada, utilize sempre brocas com uma manga de detecção.
- Aperte suavemente o interruptor de velocidade variável (1) a fim de evitar danos na cabeça do parafuso. Com a rotação para trás (à esquerda) a velocidade de rotação da ferramenta reduz-se automaticamente para facilitar a extração dos parafusos.

- Quando o parafuso estiver nivelado com a peça, solte o interruptor de velocidade variável para evitar que a cabeça do parafuso penetre na peça.

### D25103K/D25104K/D25203K - Cinzelamento (fig. A)

- Regule o selector de modo (4) para a posição "percussão".
- Insira o cinzel apropriado e rode à mão para o prender numa das 51 posições.
- Regule o punho lateral (9).
- Ligue a ferramenta e inicie os trabalhos.
- Sempre desligue a ferramenta quando o trabalho está acabado e antes de tirar a ficha da tomada.



- Não utilize esta ferramenta para misturar ou bombear facilmente combustível ou líquidos explosivos (benzina, álcool, etc.).
- Não miste ou agite os líquidos inflamáveis indicados como tal.

A pedido, estão disponíveis vários tipos de brocas e cinzéis SDS-plus® como pção.

Para mais informações sobre os acessórios apropriados, consulte o seu revendedor autorizado.

### Manutenção

A sua Ferramenta Eléctrica DeWALT foi concebida para funcionar durante muito tempo com um mínimo de manutenção. O funcionamento satisfatório contínuo depende de bons cuidados e limpeza regular da ferramenta.

- Esta ferramenta não deve ser reparada pelo utilizador. Leve-a a um centro de reparações autorizado da DeWALT após cerca de 40 horas de utilização. Caso haja problemas antes de cumprir esse prazo, contacte um centro de reparações autorizado da DeWALT.
- A ferramenta desligar-se-á automaticamente quando as escovas de carbono estiverem gastas.



### Lubrificação

A sua Ferramenta Eléctrica não precisa de lubrificação suplementar.



Os acessórios e as ligações utilizados devem ser lubrificados regularmente em redor do ajustador SDS-plus®.

## **Limpeza**

Conserve livres as aberturas de ventilação e limpe regularmente o corpo da máquina utilizando um pano macio.



## **Ferramentas indesejadas e o ambiente**

Leve a sua ferramenta velha a um Centro de Assistência Técnica DEWALT onde ela será eliminada de um modo seguro para o ambiente.

## **GARANTIA**

### **• 30 DIAS DE SATISFAÇÃO COMPLETA •**

Se não estiver completamente satisfeito com a sua ferramenta DEWALT, contacte um Centro de Assistência Técnica DEWALT. Apresente a sua reclamação, juntamente com a máquina completa, bem como a factura de compra e ser-lhe á apresentada a melhor solução.

### **• UM ANO DE MANUTENÇÃO GRATUITA •**

Se necessitar de manutenção para a sua ferramenta DEWALT, durante os 12 meses após a compra, entregue-a, sem encargos, num Centro de Assistência Técnica DEWALT. Deve apresentar uma prova da compra.

### **• UM ANO DE GARANTIA •**

Se o seu produto DEWALT se avariar por defeito de montagem ou de material, durante os 12 meses a partir da data da compra, garantimos a substituição de todas as peças defeituosas sem encargos desde que:

- O produto não tenha sido mal usado.
- Eventuais reparações não tenham sido efectuadas por pessoas estranhas aos Centro de Assistência Técnica DEWALT.
- Se apresente prova da data de compra.

Para a localização do Centro de Assistência Técnica DEWALT mais próximo, queira consultar a parte de trás do presente manual. Em alternativa, encontrará uma lista de Centros de Assistência Técnica DEWALT e todas as informações sobre o nosso serviço pós-venda disponíveis na Internet em [www.2helpU.com](http://www.2helpU.com).

# PORAVASARA D25102(K)/D25102C/ D25103K/D25104K/D25203K

## Onneksi olkoon!

Olet valinnut DeWALT-työkalun. Monivuotisen kokemuksen, ahkeran tuotekehittelyn ja uudistusten ansiosta DeWALT on yksi ammattikäyttäjien luotettavimmista yhteistyökumppaneista.

## Tekniset tiedot

	D25102(K)	D25102C	D25103K	D25104K	D25203K
Jännite	V 230	230	230	230	230
Ottoteho	W 650	650	680	680	710
Kuormittamaton kierrosnopeus	min <sup>-1</sup> 0 - 1.100	0 - 1.100	0 - 1.100	0 - 1.100	0 - 1.100
Kuormitettu kierrosnopeus	min <sup>-1</sup> 0 - 800	0 - 800	0 - 800	0 - 800	0 - 800
Iskuenergia					
iskuporaus	J 2,8	2,8	2,8	2,8	2,8
talltaus	J -	-	3,0	3,0	3,1
Maksimiporausteho					
teräkseen/puuhun/betoniin	mm 13/30/22	13/30/22	13/30/24	13/30/24	13/30/26
Taltan asennot	-	-	51	51	51
Maksimiporausteho pehmeään tiileen	mm 65	65	65	65	65
Teränpitimet	SDS-plus®	SDS-plus®	SDS-plus®	SDS-plus®	SDS-plus®
Kaulan läpimitta	mm 54	54	54	54	54
Paino	kg 2,55	2,55	2,6	2,8	2,75

## Sulakkeet:

230 V 10 A

Tässä käyttöohjeessa käytetään seuraavia merkkejä:



Osoittaa henkilövahingon, hengenmenetyksen tai konevaurion vaaraa, mikäli tämän käyttöohjeen neuvoja ei noudateta.



Osoittaa sähköiskun vaaraa.



Tulenvaara.

## CE-Vaatimustenmukaisuustodistus



D25102(K)/D25102C/D25103K/D25104K/  
D25203K

DeWALT vakuuttaa, että sähkökoneet on valmistettu Euroopan Unionin standardien 98/37/EEC, 89/336/EEC, 73/23/EEC, EN 50144, EN 55014-2, EN 55014-1, EN 61000-3-2 ja EN 61000-3-3 mukaisesti.

Lisätietoja saat DeWALTilta allaolevasta osoitteesta tai käsikirjan takakannesta.

Äänenpainetaso on Euroopan Unionin standardien 86/188/EEC ja 98/37/EEC mukainen, mitattu EN 50144:n mukaisesti:

		D25102(K)	D25102C	D25103K
$L_{pA}$ (äänenpaine)	dB(A)*	90,5	90,5	90,5
$L_{WA}$ (ääniteho)	dB(A)	99	99	99

		D25104K	D25203K
$L_{pA}$ (äänenpaine)	dB(A)*	90,5	90,5
$L_{WA}$ (ääniteho)	dB(A)	99	99

\* käyttäjän korvassa



Suojaa kuulosi asianmukaisesti.

Kiihtyvyyden painotettu neliöllinen keskiarvo  
EN 50144:n mukaan:

D25102(K)	D25102C	D25103K	D25104K	D25203K
9,2 m/s <sup>2</sup>	9,2 m/s <sup>2</sup>	9,2 m/s <sup>2</sup>	9,2 m/s <sup>2</sup>	9,2 m/s <sup>2</sup>

Director Engineering and Product Development  
Horst Großmann

DEWALT, Richard-Klinger-Straße 11,  
D-65510, Idstein, Saksa

## Turvaohjeet

Käytettäessä koneita on aina noudatettava kyseisessä maassa voimassa olevia turvamaaräyksiä, jotta tulipalon, sähköiskun ja henkilökohtaisen vahingon riski pienentyisi. Lue käyttöohje huolellisesti ennen koneen käyttöönottoa.

Säilytä käyttöohje kaikkien koneen käyttäjien ulottuvilla.

### Yleistä

#### 1 Pidä työskentelyalue siistinä

Poista roskat ja mahdolliset esteet työskentelyalueelta vältyäkseksi vaurioilta.

#### 2 Ajattele työskentelyalueen vaikutusta työhösi

Älä altista konetta sateelle. Älä käytä konetta kosteissa tai märissä olosuhteissa. Järjestä työskentelyalueelle hyvä valaistus (250-300 luksia).

Älä käytä konetta paikassa, jossa on tulipalo- tai räjähdysvaara, esim. palavien nesteiden tai kaasujen läheisyydessä.

#### 3 Työskentele lasten ulottumattomissa

Älä anna lasten, vieraiden tai eläinten tulla lähelle työskentelyaluetta tai koskea koneeseen tai sähköjohtoon.

#### 4 Pukeudu asianmukaisesti

Älä käytä liian väljää vaatteita tai koruja. Ne voivat tarttua liikkuviin osiin. Jos sinulla on pitkät hiukset, käytä hiusverkkoa. Kun työskentelet ulkona, käytä sopivia käsineitä ja jalkineita, jotka eivät luista.

#### 5 Suojavaatetus

Käytä aina suojalaseja. Käytä kasvosuojaa, jos työskennellessä syntyy pölyä tai hiukkasia. Jos hiukkaset ovat erittäin kuumia, käytä myös lämpöä kestäväää esiliinaa. Käytä aina kuulosuojaimia.

#### 6 Suojaudu sähköiskuilta

Vältä kosketusta maadoitettuihin pintoihin (esim. putket, lämpöpatterit, liedet ja jääkaapit). Kun konetta käytetään äärimmäisen vaikeissa olosuhteissa (esim. suuri kosteus tuotettaessa metallilastuja), sähköturvallisuutta voidaan parantaa asentamalla koneeseen eristysmuunnin tai maavuodon virrankatkaisin.

#### 7 Älä kurottele

Seiso aina tukevasti ja tasapainossa.

#### 8 Ole tarkkaavainen

Keskity työhösi. Käytä tervettä järkeä. Älä käytä sähkötyökalua, kun olet väsynyt.

#### 9 Kiinnitä työstökappale kunnolla

Käytä ruuvipuristinta tai -kappaletta, jotta työstökappale pysyy kunnolla kiinni. Se on turvallisempaa ja saat molemmat kädet vapaaksi työhön.

#### 10 Liitä pölynpoistolaite

Jos laitteissa on liitäntä pölynpoisto- ja pölynkeräyslaitteistolle, varmista, että ne on kiinnitetty ja niitä käytetään oikein.

#### 11 Poista jokoavaimet ja ruuviavaimet

Tarkista, että jokoavaimet ja ruuviavaimet on poistettu koneesta ennen kuin käynnistät sen.

#### 12 Jatkojohdot

Tarkista jatkojohto ennen käyttöä, ja vaihda vaurioitunut johto uuteen. Käytettäessä konetta ulkona sen kanssa saa käyttää vain ulkokäyttöön soveltuvia ja sen mukaisesti merkittyjä jatkojohtoja.



### 13 Käytä oikeaa konetta

Oikea käyttötarkoitus on kuvattu tässä käyttöohjeessa. Älä tee pienillä työkaluilla tai varusteilla työtä, johon tarvitaan suurtehoista työkalua. Työkalu toimii paremmin ja turvallisemmin, kun sitä käytetään oikeaan tarkoitukseen. Älä yliuormita konetta.

**Varoitus!** Käytä konetta ainoastaan sellaiseen työhön, johon se on tarkoitettu, ja käytä vain käyttöohjeessa suositeltuja tarvikkeita ja lisälaitteita. Ohjeesta poikkeava käyttö voi aiheuttaa onnettomuuden.

### 14 Tarkista, että kone on kunnossa

Tarkista ennen käyttöä, ettei kone tai sähköjohto ole vaurioitunut. Tarkista, etteivät liikkuvat ja muut osat sekä suoja ole viallisia, ja että kaikki muut käyttöön mahdollisesti vaikuttavat tekijät ovat kunnossa. Varmista, että kone toimii oikein ja täyttää tehtävänsä. Älä käytä konetta, jos jokin sen osista on vahingoittunut tai viallinen. Älä käytä konetta, jos se ei käynnisty ja pysähdy virrankatkaisijasta. Viallinen osa tulee korjata tai vaihtaa valtuutetussa DeWALTin huoltoliikkeessä. Älä koskaan yritä korjata konetta itse.

### 15 Irrota kone virtalähteestä.

Kytke kone pois päältä ja odota, että se on täysin pysähtynyt, ennen kuin poistut paikalta. Irrota kone virtalähteestä, kun konetta ei käytetä, ennen minkään koneen osan, tarvikkeen tai lisävarusteen vaihtamista, sekä ennen huoltoa.

### 16 Vältä tahatonta käynnistämistä

Älä kuljeta työkalua niin, että sormesi on katkaisimella. Varmista, että kone on pois päältä, ennen kuin kytket sen virtalähteeseen.

### 17 Huolehdi johdon kunnosta

Älä kannaa työkalua koskaan johdosta. Älä koskaan irrota pistoketta virtalähteestä vetämällä johdosta. Suojaa johto kuumuudelta, öljyltä ja teräviltä reunoilta.

### 18 Varastoi käyttämättömät koneet

Kun konetta ei käytetä, säilytä sitä kuivassa, lukitussa paikassa tai korkealla lasten ulottumattomissa.

### 19 Hoida työkalua huolellisesti

Pidä työkalu hyvässä kunnossa ja puhtaana tehokasta ja turvallista työskentelyä varten. Noudata huollosta ja tarvikkeiden vaihdosta annettuja ohjeita. Pidä kaikki kädensijat ja virrankatkaisijat kuivina ja puhtaina öljystä ja rasvasta.

### 20 Korjaukset

Tämä työkalu on asianmukaisten turvaohjeiden mukainen Korjauta työkalusi valtuutetussa DeWALTin huoltoliikkeessä. Korjauksia saavat tehdä vain valtuutetut henkilöt, jotka käyttävät alkuperäisosia, muutoin koneen käyttäjälle voi aiheuta vaarallisia tilanteita.

### Pakkauksen sisältö

Pakkaus sisältää:

- 1 Poravasara
- 1 Sivukahva
- 1 Poraussyvyyden rajoitin
- 1 Laukku (vain K-mallit)
- 1 Pikaistukka (D25104K)
- 1 Istukka + istukka-adaptteri (D25103C)
- 1 Käyttöohje
- 1 Hajoituskuva

- Tarkista etteivät kone, sen osat tai lisävarusteet ole vioittuneet kuljetuksen aikana.
- Lue tämä käyttöohje huolellisesti ennen koneen käyttöönottoa.

DeWALTin iskuporakone D25102(K)/D25102C/D25103K/D25104K/D25203K on suunniteltu ammattimaiseen poraus-, iskuporaus-, ruuvaustoimintaan, kevyeen talttaukseen, piikkaukseen, hajoitustöihin, ja kruununporaukseen kovametalliterillä.

- 1 Virrankatkaisija portaattomalla nopeudensäädöllä
- 2 Lukitusnuppi (D25102(K)/D25102C/D25103K/D25104K)
- 3 Suunnanvaihtokytkin
- 4 Toimintovalitsin
- 5 Turvalukko
- 6 Laitteen pidike
- 7 Pölysuojus
- 8 Lukituskaulus (D25104K)
- 9 Poraussyvyyden rajoitin
- 10 Sivukahva
- 11 Syvyyden rajoittimen kirstin

### Vääntömomentin rajoitinkytkin

Kaikissa poravasaroissa on vääntömomentin rajoitinkytkin, joka vähentää käyttäjään kohdistuvaa maksimaalista vääntömomenttireaktiota terän jumituessa.

Tämä ominaisuus estää myös vaihteiston ja sähkömoottorin jumittumisen. Vääntömomentin rajoitinkytkin on säädetty tehtaalla, eikä käyttäjä voi sitä muuttaa.

## Sähköturvallisuus

Sähkömoottori on suunniteltu käytettäväksi vain yhdellä jännitteellä. Tarkista aina, että virtälähde vastaa arvokilvessä ilmoitettua jännitettä.



Koneesi on kaksoiseristetty EN 50144:n mukaisesti; siksi ei tarvita maadoitusjohtoa.

## Kaapelin tai pistotulpan vaihto

Kun vaihdat kaapelin tai pistotulpan, hävitä se turvallisesti. Pistoke, jossa on paljaita johtimia, on vaarallinen kiinnitettynä jännitteiseen pistorasiiaan.

## Jatkojohdon käyttö

Jos jatkojohtoa tarvitaan, käytä tämän laitteen vaatimuksiin sopivaa (katso arvokilven tiedot) suojamaadoitettua kaapelia. Minimijohdinkoko on 1,5 mm<sup>2</sup>. Jos käytät kaapelikelaa, kerä kaapeli aina täysin auki.

## Asennus ja säädöt



Vedä pistokytkin pistorasiasta aina ennen asennusta.

### Toiminnon valitseminen (kuva B1 & B2)

D25102(K)/D25102C (kuva B1)

Iskuporakoneessa on seuraavat toiminnot:



Poraus: ruuvattaessa ja porattaessa terästä, puuta ja muovia.



Iskuporaus: betoni- ja kivimateriaalien poraamiseen.

D25103K/D25104K/D25203K (kuva B2)

Iskuporakoneessa on seuraavat toiminnot:



Poraus: ruuvattaessa ja porattaessa terästä, puuta ja muovia.



Iskuporaus: betoni- ja kivimateriaalien poraamiseen.



Vain isku: kevyttä talttausta, piikkausta, hajoitustöitä varten.

Tässä toimintatilassa työkalua voidaan käyttää myös vipuna, jonka avulla irrotetaan juuttunut poranterä.



Terän pyörytys: ei-työstöasento, jonka avulla voit pyörittää uraruuvitaltaa haluamaasi asentoon.

- Valitse toimintatila painamalla turvalukkoa (5) ja kiertämällä toimintatilan valintakytintä (4), kunnes se osoittaa vaaditun toimintatilan symbolia.
- Vapauta turvakytin ja varmista, että toimintatilan valintakytin on lukittu paikalleen.



Älä valitse toimintoa, kun kone on käynnissä.

### Taltan asennon säätö

Taltta voidaan säätää ja lukita 51 eri asentoon.

- Käännä toimintatilanvalitsinkytkintä (4), kunnes kytkin osoittaa "terän pyörytyksen" asentoon.
- Kierrä talttaa haluttuun asentoon.
- Käännä toimintatilanvalitsinvipu (4) "vain isku" -asentoon.
- Kierrä talttaa, kunnes se lukittuu paikalleen.

### SDS-plus®-lisävarusteiden asentaminen ja irrottaminen (kuva C)

Tässä työkalussa käytetään SDS-plus®-tarvikkeita (ks. kuvan B SDS-plus®-teränvarren poikkileikkauskuvaa).

Suosittellemme vain ammattimaisten tarvikkeiden käyttöä.

- Puhdista ja rasvaa teräakseli.
- Työnnä teränvarsi istukkaan (6).
- Kierrä terää hieman kunnes se napsahtaa paikalleen uriin ja työnnä terä sisään.
- Tarkista, että terä on asianmukaisesti lukittu vetämällä terää ulospäin. Iskutoimintaa varten terän on kyettävä liikkumaan pitkittäin useita senttimetrejä istukan ollessa lukittuna.
- Kun poistat terän, vedä istukan lukitsinta (12) taaksepäin ja vedä terä irti istukasta.

### Sivukahvan asentaminen (kuva D)

Sivukahva (10) voidaan asentaa sekä oikea- että vasenkätisille sopivaan asentoon.



Tarkista että sivukahva on asianmukaisesti koottu ja asennettu ennen kuin käytät konetta.

- Irrota sivukahva.
- Oikeakätiset: siirrä sivukahvan kiinnitysrengas kauluksen ympäri istukan taakse, kahva vasemmalla.
- Vasenkätiset: siirrä sivukahvan kiinnitysrengas kauluksen ympäri istukan taakse, kahva oikealla.
- Kierrä sivukahva haluttuun asemaan ja kiristä kahva.

#### **Poraussyvyyden asettaminen (kuva E)**

- Asenna tarvittava terä paikalleen edellä annettujen ohjeiden mukaisesti.
- Paina syvyysrajoittimen kiristintä (11) ja pidä se painettuna.
- Työnnä syvyydensäätötanko (9) syvyydenrajoittimen kiristimessä olevan reiän läpi.
- Säädä poraussyvyys kuten kuvassa.
- Vapauta syvyydenrajoittimen kiristin.

#### **Suunnanvaihtokytkin (kuva F1 & F2)**

##### **D25102(K)/D25102C/D25103K/D25104K (kuva F1)**

- Työnnä suunnanvaihtokytkin (3) oikealle koneen pyörimiseksi eteenpäin (oikeaan) suuntaan. Katso koneessa olevat nuolet.
- Työnnä suunnanvaihtokytkin (3) vasemmalle koneen pyörimiseksi käänteiseen (vasempaan) suuntaan.

##### **D25203K (kuva F2)**

- Työnnä suunnanvaihtokytkin (3) vasemmalle koneen pyörimiseksi eteenpäin (oikeaan) suuntaan. Katso koneessa olevat nuolet.
- Työnnä suunnanvaihtokytkin (3) oikealle koneen pyörimiseksi käänteiseen (vasempaan) suuntaan.



Odota aina, että moottori on täysin pysähtynyt ennen kuin vaihdat pyörimissuuntaa.

#### **D25102(K)/D25102C/D25103K/D25203K - Istukkasovittimen ja istukan asentaminen**

- Ruuvaa istukka istukkasovittimen kierrepäähän.
- Asenna toisiinsa kytketty istukka ja sovitin työkaluun niin kuin se olisi vakio SDS-plus® -terä.

- Istukka irrotetaan samalla tavalla kuin vakio SDS-plus® -terä.



Älä koskaan käytä vakio-istukoita vasaratoimintatilassa.

#### **D25104K - Työkalun pitimen korvaaminen istukalla (kuva G)**

- Käännä lukituskaulus (8) avausasentoon ja vedä työkalun pidin (6) pois.
- Paina istukka (13) karaan ja käännä lukituskaulus lukitusasentoon.
- Kun haluat korvata istukan työkalun pitimellä, irrota istukka ensin samalla tavalla kuin pidin poistettiin. Sijoita työkalun pidin sitten samalla tavalla kuin istukka asetettiin.



Älä koskaan käytä vakio-istukoita vasaratoimintatilassa.

#### **Pölysuojuksen vaihto (kuva C)**

Pölysuojus (7) estää pölyn tunkeutumisen koneeseen. Vaihda kulunut pölynsuojus viivyttelättä.

- Vedä istukan lukitsinta (12) taaksepäin ja vedä pölynsuojus (7) irti.
- Laita paikalleen uusi pölynsuojus.
- Vapauta istukan lukitsin.

#### **Käyttöohjeet**



- Noudata aina turvallisuusohjeita ja voimassa olevia sääntöjä.

- Varo työskennellessäsi sähkö- ja vesijohtoja.
- Kuormita konetta järjestyksessä (n. 5 kg). Liiallinen voiman käyttö ei nopeuta poraamista, vaan vähentää työkalun tehoa ja saattaa lyhentää koneen käyttöikää.
- Älä poraa tai ruuvaa liian syvään, ettei pölynsuojus vahingoitu.



- Pidä koneesta aina tiukasti kiinni molemmin käsin ja varmista tukeva asento (kuva H). Kun käytät konetta, sivukahvan tulee olla kiinnitetty hyvin.

## *Virran kytkeminen päälle/pois päältä (kuva A)*

### D25102(K)/D25102C/D25103K/D25104K

- Käynnistä kone painamalla virtakytkintä (1). Virtaytkimeen kohdistuvan paineen määrä säätää koneen kierrosnopeuden.
- Jatkovaa käyttöä varten, paina kytkintä (1), paina lukitusnäppäintä (2) ja vapauta kytkin.
- Pysäytä kone vapauttamalla kytkin.
- Halutessasi pysäyttää koneen jatkuvasta käynnistä paina kytkintä lyhyesti ja vapauta se. Katkaise aina virta työkalusta kun olet lopettanut työskentelyn ja ennen kuin poistat pistokkeen pistorasiasta.

### D25203K

- Käynnistä kone painamalla virtakytkintä (1). Virtaytkimeen kohdistuvan paineen määrä säätää koneen kierrosnopeuden.
- Pysäytä kone vapauttamalla kytkin.
- Kun haluat lukita koneen off-asentoon, käännä suunnanvaihtovipu (3) keskiasentoon.

## *Iskuporaus (kuva A)*

### Kiinteällä terällä poraaminen

- Käännä toimitilanvalitsinvipu (4) "iskuporaus" - asentoon.
- Asenna sopiva poranterä. Käytä korkealuokkaisia kovametalliteriä, jotta lopputulos olisi mahdollisimman hyvä.
- Säädä sivukahva (9).
- Aseta porausvyvyys tarvittaessa.
- Merkitse kohta, johon reikä porataan.
- Aseta poranterä paikalle ja kytke työkalu päälle.
- Katkaise virta aina työn jälkeen ja ennen kuin irrotat pistokkeen pistorasiasta.

### *Porakruunuilla poraaminen*

- Käännä toimitilanvalitsinvipu (3) "iskuporaus" - asentoon.
- Säädä sivukahva (9).
- Asenna sopiva porakruunu.
- Asenna keskiöpóra porakruunuun.
- Kohdista keskiöpóra merkin kohdalle ja paina kytkintä (1). Poraa kunnes porakruunu tunkeutuu sementtiin noin 1 cm:n syvyydeltä.
- Lopeta poraus ja poista keskiöpóra. Laita kruunu takaisin reikään ja jatka poraamista.

- Kun poraat sellaista rakennetta, joka on kruunun porausvyvyttä paksumpi, irrota porauksessa syntyvä sementtisylinteri säännöllisin väliajoin. Jotta sementti porausreian ympärillä ei murtuisi, poraa ensin halkaisijaltaan keskiöporan suuruinen reikä koko rakenteen läpi. Poraa sitten porakruunulla reikä kummallekin puolelle noin puoleen väliin.
- Katkaise virta aina työn jälkeen ja ennen kuin irrotat pistokkeen pistorasiasta.

## *Poraus (kuva A)*

- Käännä toimitilanvalitsinvipu (4) "poraus" -asentoon.
- Noudata alla olevia ohjeita käytettävän työkalun mukaisesti:
  - Asenna istukkasovit/istukka (D25102(K)/D25102C/D25103K/D25203K).
  - Korvaa työkalun pidin istukalla (D25104K).
- Etene kuten edellä on kuvattu iskuporauksen kohdalla.



Älä koskaan käytä vakio-istukoita vasaratoimintatilassa.

## *Ruuvaus (kuva A)*

- Käännä toimitilanvalitsinvipu (4) "poraus" -asentoon.
- Valitse pyörimissuunta.
- Noudata alla olevia ohjeita käytettävän työkalun mukaisesti:
  - Asenna erityinen SDS-plus® ruuvaussovitin käytettäväksi kuusioruuviterien kanssa (D25102(K)/D25102C/D25103K/D25203K).
  - Korvaa työkalun pidin istukalla (D25104K).
- Asenna sopiva ruuvitaltaterä. Ruuvatessasi uurtaisia ruuvipäitä käytä aina kärkiä joissa on ohjaushylsy.
- Paina varovasti nopeudensäädön kytkintä (1) välttääksesi vahingoittamasta ruuvin päätä. Käänteisen (vasempaan) pyörimissuunnan nopeus on aina automaattisesti hitaampi jotta ruuvin poistaminen olisi helpompaa.
- Kun ruuvi on kierretty tasaiseksi työstettävään kappaleeseen, päästä nopeudensäädön kytkin estääksesi ruuvin päätä tukeutumasta työstettävään kappaleeseen.

## *D25103K/D25104K/D25203K - Taltaus ja piikkaus (kuva A)*

- Käännä toimitilanvalitsinvipu (4) "vain isku" -asentoon.

- Asenna sopiva taltta ja kierrä sitä kädellä, kunnes se lukkiutuu yhteen 51:sta asennosta.
- Säädä sivukahva (9).
- Kytke työkalu päälle ja aloita työskentely.
- Katkaise virta aina työn jälkeen ja ennen kuin irrotat pistokkeen pistorasiasta.



- Älä käytä tätä työkalua tulenarkojen tai räjähdysalttiitten nesteiden (bensini, alkoholi, jne.) sekoittamiseen.
- Älä sekoita tai vatkaa tulenarkoja nesteitä.

Lisätarvikkeina on saatavana eri tyyppisiä SDS-plus® poranteriä ja talttoja.

Ota yhteys myyjäsi halutessasi tietoja sopivista lisätarvikkeista.

## Huolto-ohjeita

DeWALT sähkötyökalusi on suunniteltu käytettäväksi pitkän aikaa mahdollisimman vähällä huollolla. Asianmukainen käyttö ja säännönmukainen puhdistus takaavat laitteen jatkuvan toiminnan.

- Käyttäjä ei voi huoltaa tätä konetta. Vie kone valtuutettuun DeWALT-korjaamoon noin 40 käyttötunnin jälkeen. Jos ongelmia esiintyy ennen sitä, ota yhteys valtuutettuun DeWALT-korjaamoon.
- Kone pysähtyy automaattisesti, kun hiiliharjat ovat kuluneet loppuun.

## Voitelu

Sähkötyökalusi ei tarvitse lisävoitelua.



Lisävarusteiden ja -tarvikkeiden SDS-plus®-sovitteet on voideltava säännöllisesti.



## Puhdistus

Pidä tuuletusaukot puhtaina ja puhdista runko säännöllisesti pehmeällä rievulla.



## Koneen ympäristöystävällinen hävitys

Kun koneesi on käytetty loppuun, älä heitä sitä tavallisten roskien mukana pois, vaan vie se paikkakuntasi kierrätyskeskukseen tai jätä valtuutettuun DeWALTin huoltopisteeseen.

Jatkuvan tuotekehittelyn seurauksena nämä tiedot saattavat muuttua. Niistä emme ilmoita erikseen.

## TAKUU

**• 30 PÄIVÄN TYYTYVÄISYYSTAKUU •**

Jos et ole täysin tyytyväinen DeWALT-työkaluusi, palauta se myyjälle tai valtuutettuun DeWALT-huoltopisteeseen 30 päivän sisällä ostopäivästä, niin saat rahasi takaisin tai vaihtokoneen. Tuote on palautettava täydellisenä ja ostokuitti on esitettävä.

**• YHDEN VUODEN ILMAINEN YLLÄPITOHUOLTO •**

DeWALT-työkalusi kunnossapito ja huolto suoritetaan ilmaiseksi 12 kuukauden sisällä ostopäivästä huoltopisteessämme. Ilmainen kunnossapitohuolto käsittää sähkötyökalujen työ- ja varaosakustannukset. Siihen ei sisälly tarvikkekustannuksia. Ostokuitti on esitettävä.

**• YHDEN VUODEN TAKUU •**

Jos DeWALT-tuotteesi menee epäkuntoon materiaali- tai valmistusvikojen takia 12 kuukauden sisällä ostopäivästä, vaihdamme vioittuneet osat uusiin tai vaihdamme koko yksikön ilmaiseksi edellyttäen, että:

- Tuotetta ei ole käytetty väärin.
- Valtuuttamattomat henkilöt eivät ole yrittäneet korjata sitä.
- Päiväyksellä varustettu ostokuitti esitetään. Tämä takuu tarjotaan lisäpalveluna kuluttajan lakisääteisten oikeuksien lisäksi.

Lähimmän DeWALT-myyjäsi tai valtuutetun DeWALT-huoltpisteen osoitteen saat voimassaolevasta tuoteluettelosta tai ottamalla yhteyttä DeWALTiin. Lista valtuutetuista DeWALT-huoltoilikkeistä sekä yksityiskohtaiset tiedot korjauspalvelustamme ovat vaihtoehtoisesti saatavilla Internetissä, osoitteessa [www.2helpU.com](http://www.2helpU.com).

# BORRHAMMARE D25102(K)/D25102C/ D25103K/D25104K/D25203K

## Vi gratulerar!

Du har valt ett DeWALT verktyg. Mångårig erfarenhet, ihärdig produktutveckling och förnyelse gör DeWALT till ett av de mest pålitliga namnen för professionella användare.

## Tekniska data

	D25102(K)	D25102C	D25103K	D25104K	D25203K
Spänning	V 230	230	230	230	230
Ineffekt	W 650	650	680	680	710
Varvtal obelastad	min <sup>-1</sup> 0 - 1.100	0 - 1.100	0 - 1.100	0 - 1.100	0 - 1.100
Varvtal belastad	min <sup>-1</sup> 0 - 800	0 - 800	0 - 800	0 - 800	0 - 800
Slagenergi					
borrhammarfunktion	J 2,8	2,8	2,8	2,8	2,8
mejselfunktion	J -	-	3,0	3,0	3,1
Maximal borrkapacitet					
i stål/trä/betong	mm 13/30/22	13/30/22	13/30/24	13/30/24	13/30/26
Spettlägen	-	-	51	51	51
Maximal borrkapacitet i mjuk tegelsten	mm 65	65	65	65	65
Verktygshållare	SDS-plus®	SDS-plus®	SDS-plus®	SDS-plus®	SDS-plus®
Kragdiameter	mm 54	54	54	54	54
Vikt	kg 2,55	2,55	2,6	2,8	2,75

## Säkring:

230 V	10 A
-------	------

Följande symboler har använts i handboken:



Anger risk för personskada, livsfara eller skada på verktyg vid ouppmärksamhet inför de instruktioner som ges i handboken.



Anger risk för elektrisk stöt.



Brandfara.

## CE-Försäkran om överensstämmelse



**D25102(K)/D25102C/D25103K/D25104K/  
D25203K**

DeWALT förklarar att dessa elverktyg är konstruerade i överensstämmelse med följande normer: 98/37/EEG, 89/336/EEG, 73/23/EEG, EN 50144, EN 55014-2, EN 55014-1, EN 61000-3-2 & EN 61000-3-3.

För mer information ombeds ni kontakta DeWALT på nedanstående adress eller se baksidan av manualen.

Ljudnivån överensstämmer med Europeiska Gemenskapens bestämmelser 86/188/EEG & 98/37/EEG, uppmätt enligt EN 50144:

		D25102(K)	D25102C	D25103K
$L_{pA}$ (Ijudtryck)	dB(A)*	90,5	90,5	90,5
$L_{WA}$ (Ijudeffekt)	dB(A)	99	99	99

		D25104K	D25203K
$L_{pA}$ (Ijudtryck)	dB(A)*	90,5	90,5
$L_{WA}$ (Ijudeffekt)	dB(A)	99	99

\* vid användarens öra



Vidtag lämpliga åtgärder för hörselskydd.

Det vägda geometriska medelvärdet av accelerationsfrekvensen enligt EN 50144:

D25102(K)	D25102C	D25103K	D25104K	D25203K
9,2 m/s <sup>2</sup>	9,2 m/s <sup>2</sup>	9,2 m/s <sup>2</sup>	9,2 m/s <sup>2</sup>	9,2 m/s <sup>2</sup>

Director Engineering and Product Development  
Horst Großmann

DEWALT, Richard-Klinger-Straße 11,  
D-65510, Idstein, Tyskland

## Säkerhetsanvisningar

**lakttag, när du använder elverktyg, alltid de säkerhetsbestämmelser som gäller i ditt land för att minska risken för brand, elektriska stötar och personskada. Läs bruksanvisningen noggrant innan du använder verktyget.**

**Behåll denna bruksanvisning för framtida referens.**

### Allmänt

#### 1 Håll arbetsområdet i ordning

Nedskräpade ytor och arbetsbänkar inbjuder till skador.

#### 2 Tänk på arbetsmiljöns inverkan

Utsätt inte verktyget för regn. Använd inte verktyget på fuktiga eller våta platser. Ha bra belysning över arbetsytan (250 - 300 Lux). Använd inte verktyget där det finns risk för eldsvåda eller explosion, t.ex. i närheten av lättantändliga vätskor eller gaser.

#### 3 Håll barn undan

Tillåt inte barn, besökande eller djur att komma i närheten av arbetsplatsen eller att röra vid verktyget eller sladden.

#### 4 Klä dig rätt

Bär inte löst hängande kläder eller smycken. De kan fastna i rörliga delar. Använd härnät om du har långt hår. Vid arbete utomhus bör du helst bära lämpliga handskar och halkfria skor.

#### 5 Skyddskläder

Använd alltid skyddsglasögon. Använd ansiktsmask om arbetet förorsakar damm eller partiklar i luften. Om dessa partiklar kan väntas vara heta, bör du också bära ett värmebeständigt förkläde. Använd alltid hörselskydd.

#### 6 Eliminera risken för elektriska stötar

Undvik kroppskontakt med jordade ytor (t.ex. rör, värmeelement, vattenkokare och kylskåp). Om apparaten används under extrema omständigheter (t.ex. hög fuktighet, om metallspån produceras etc.), kan den elektriska säkerheten förbättras genom att använda en isolerande transformator eller en (FI) jordslutningsbrytare.

#### 7 Sträck dig inte för mycket

Se till att du alltid har säkert fotfäste och balans.

#### 8 Var uppmärksam

Titta på det du gör. Använd sunt förnuft. Använd inte verktyget när du är trött.

#### 9 Sätt fast arbetsstycket

Använd skruvtvingar eller ett skruvstycke för att hålla fast arbetsstycket. Det är säkrare än att använda handen och du får bägge händerna fria för arbetet.

#### 10 Anslut dammsugningsutrustning

Om möjligheter finns för anslutning av utrustning för dammsugning och dammuppsamling ska sådan utrustning anslutas och användas på korrekt sätt.

#### 11 Tag bort nycklar

Kontrollera att nycklar och justerverktyg har tagits bort från verktyget innan det startas.

#### 12 Förlängningssladdar

Kontrollera förlängningssladden innan den används. Byt ut den om det behövs. Om verktyget används utomhus ska bara förlängningssladdar som är avsedda för utomhusbruk användas.



**13 Använd rätt verktyg**

Använd inte verktyg för ändamål de inte är avsedda för. Tvinga inte verktyget att göra arbeten som är avsedda för kraftigare verktyg. Använd endast tillbehör och tillsatser som är rekommenderade i bruksanvisningen och katalogerna. Överbelasta inte verktyget.

**Varning!** Använd endast tillbehör och tillsatser som är rekommenderade i bruksanvisningen och katalogerna. Användning av annat verktyg eller tillbehör kan innebära risk för personskada.

**14 Kontrollera verktyget för skador**

Kontrollera verktyget och sladden för skador innan du använder verktyget. Kontrollera att de rörliga delarna inte har fastnat eller är felmonterade. Kontrollera även att övriga delar och skydd inte är skadade och att det inte föreligger några andra fel som kan påverka verktygets funktion. Kontrollera att verktyget fungerar riktigt och kan utföra de avsedda funktionerna. Använd inte verktyget om fel uppstått på någon av dess delar. Använd inte verktyget om det inte kan kopplas till och från med strömbrytaren. Om fel uppstår skall delarna bytas ut av en auktoriserad DeWALT serviceverkstad. Försök aldrig reparera verktyget själv.

**15 Drag ur kontakten**

Stäng av verktyget och låt det stanna helt innan du lämnar det utan tillsyn. Tag ur kontakten när verktyget inte är i bruk samt före byte av någon del av verktyget, tillbehör eller verktygsfästen och innan serviceåtgärder utförs.

**16 Undvik oavsiktlig start**

Bär aldrig verktyget med fingret på strömbrytaren. Kontrollera att verktyget är avstängt innan du sätter i kontakten.

**17 Misshandla inte sladden**

Bär aldrig verktyget i sladden. Drag aldrig i sladden för att koppla lös stickkontakten. Utsätt inte sladden för värmekällor, olja eller skarpa kanter.

**18 Förvara verktyg säkert**

När verktyget inte används ska det förvaras på en torr plats och låsas undan ordentligt, utom räckhåll för barn.

**19 Sköt verktyget med omsorg**

Håll dina verktyg rena och i gott skick för bättre och säkrare funktion. Följ instruktionerna beträffande skötsel och byte av tillbehör.

Håll alla handtag och strömbrytare torra, rena och fria från olja och fett.

**20 Reparationer**

Detta verktyg uppfyller alla relevanta säkerhetsbestämmelser. Låt det endast repareras av ett auktoriserat DeWALT serviceombud. Reparationer får endast utföras av kvalificerad personal som använder originaldelar, annars kan användaren utsättas för stor fara.

**Kontroll av förpackningens innehåll**

Förpackningen innehåller:

- 1 Borrhammare för krävande arbeten
- 1 Sidohandtag
- 1 Djupstopp
- 1 Låda (endast K-modeller)
- 1 Snabbchuck (D25104K)
- 1 Chuck + chuckadapter (D25103C)
- 1 Instruktionshandbok
- 1 Sprängteckning

- Kontrollera defekter på verktyg, delar och tillbehör som kan ha uppstått i samband med transport.
- Läs noga igenom handboken och förvissa Dig om att Du förstår instruktionerna innan Du börjar använda maskinen.

Din borrhammare för krävande ändamål D25102(K)/D25102C/D25103K/D25104K/D25203K är konstruerad för professionella hammarborrnings-, borrnings-, skruvdragnings- och lätta mejslings-, skär- rivningsarbeten och kärnborrnning med karbidspets.

- 1 Steglös strömbrytare
- 2 Lås för strömbrytare (D25102(K)/D25102C/D25103K/D25104K)
- 3 Väljare höger/vänstergång
- 4 Funktionsväljare
- 5 Säkerhetsspärr
- 6 Verkygshällare
- 7 Dammskydd
- 8 Spärrkrage (D25104K)
- 9 Djupstopp
- 10 Sidohandtag
- 11 Djupstoppsklämma

### Säkerhetskoppling

Borrhammaren är utrustad med en säkerhetskoppling som reducerar den maximala vridningen för användaren om ett borr skulle fastna. Denna funktion förhindrar även att kuggdrevet och elmotorn stannar. Säkerhetskopplingen är fabriksinställd och kan inte justeras.

### Elektrisk säkerhet

Den elektriska motorn är endast avsedd för en spänning. Kontrollera alltid att spänningen på nätet motsvarar den spänning som finns angiven på märkplåten.



Ditt elverktyg är dubbelisolerat motsvarande EN 50144; jordledare är således överflödigt.

### Utbyte av kabel eller kontakt

Tänk på säkerhetsföreskrifterna när du ska byta ut sladden eller kontakten. En kontakt med frilagda kopparledare är livsfarlig om den kopplas i ett spänningsförande eluttag.

### Bruk med förlängningssladd

Om du behöver använda en förlängningssladd, använd en godkänd förlängningssladd lämpad för den här apparatens strömförbrukning (se tekniska data). Om du använder en sladdvinda, vira alltid av sladden fullständigt.

### Montering och inställning



Koppla alltid ur verktyget innan Du börjar med montering och inställning.

#### Val av funktionsläge (fig. B1 & B2)

D25102(K)/D25102C (fig. B1)

Verktyget kan användas i följande funktionslägen:



Borring: för skruvdragning, och borring i stål, trä och plast



Borrhamarfunktion: för borrarbeten i betong och murverk

D25103K/D25104K/D25203K (fig. B2)

Verktyget kan användas i följande funktionslägen:



Borring: för skruvdragning, och borring i stål, trä och plast



Borrhamarfunktion: för borrarbeten i betong och murverk



Hammarfunktion enbart: för lätta mejslings-, skär- och bilningsarbeten. I detta läge kan borrhammaren även användas som hävstång för att lossa ett borr som har fastnat.



Bitsdragning ej-arbetsläge som endast används till att vrida en flat mejsel till önskad position.

- Välj funktionsläge genom att trycka in säkerhetsspärren (5) och vrida lägesväljaren (4) tills den pekar på symbolen för önskat funktionsläge.
- Släpp säkerhetsspärren och kontrollera att lägesväljaren har knäppt fast i rätt läge.



Byt aldrig funktionsläge medan apparaten löper.

### Ställa in spettets läge

Spettet kan ställas in i 51 olika lägen efter graderingen.

- Vrid funktionsväljaren (4) tills den pekar på läget för "bitsdragning".
- Vrid mejseln till önskat läge.
- Ställ funktionsväljaren (4) i läge för "hammarfunktion, enbart".
- Vrid mejseln tills den knäpper fast.

### Isättning och avlägsnande av SDS-plus® tillbehör (fig. C)

Maskinen använder SDS-plus® verktyg (se den inlagda bilden i fig. B för en genomskärning av ett SDS-plus® verktygsskaft).

Vi rekommenderar att man uteslutande använder yrkesmässiga tillbehör.

- Rengör och smörj verktygsskaftet.
- Sätt in skaftet i verktygshållaren (6).
- Tryck ned verktyget och vrid det något tills det faller in i springorna.

- Drag i verktyget för att se om det är ordentligt spärrat. Hammarfunktionen kräver att verktyget kan svänga flera centimeter i längdriktningen medan det sitter i verktygshållaren.
- För att avlägsna verktyget, drag tillbaka spärrhylsan (12) och drag ut verktyget ur hållaren.

### Montering av sidohandtaget (fig. D)

Sidohandtaget (10) kan monteras för att passa både höger- och vänsterhänta användare.



Använd alltid bormaskinen med sidohandtaget ordentligt monterat.

- Lossa sidohandtaget.
- För högerhänta användare, skjut sidohandtags klämma över den kragen bakom chucken med handtaget till vänster.
- För vänsterhänta användare, skjut sidohandtags klämma över den kragen bakom chucken med handtaget till höger.
- Vrid sidohandtaget till önskad position och drag åt handtaget.

### Inställning av borrhjulet (fig. E)

- Sätt in önskat borrhjul enligt ovanstående beskrivning.
- Tryck in djupstoppsklämman (11) och håll den intryckt.
- Sätt in djupinställningsstaven (9) genom hålet i djupstoppsklämman.
- Ställ in borrhjulet enligt bilden.
- Släpp djupstoppsklämman.

### Väljare höger/vänstergång (fig. F1 & F2)

#### D25102(K)/D25102C/D25103K/D25104K (fig. F1)

- Skjut riktningssomkopplaren (3) åt höger för rotation framåt (medsols). Se pilarna på apparaten.
- Skjut riktningssomkopplaren (3) åt vänster för rotation bakåt (motsols).

#### D25203K (fig. F2)

- Skjut riktningssomkopplaren (3) åt vänster för rotation framåt (medsols). Se pilarna på apparaten.
- Skjut riktningssomkopplaren (3) åt höger för rotation bakåt (motsols).



Vänta alltid tills motorn har stannat innan du byter rotationsriktning.

### D25102(K)/D25102C/D25103K/D25203K - Montering av chuckadapter & chuck

- Skruva chucken på chuckadapterns gängade ända.
- Sätt chucken tillsammans med adaptern i maskinen som om de vore ett SDS-plus® bits av standardtyp.
- Chucken avlägsnas på samma sätt som ett SDS-plus® bits av standardtyp.



Använd aldrig standardchuckar vid hammarfunktionen.

### D25104K - Byte av verktygshållaren mot chucken (fig. G)

- Vrid spärrkragen (8) till öppet läge och drag lös verktygshållaren (6).
- Skjut chucken (13) på spindeln och vrid spärrkragen till spärrat läge.
- För att byta chucken mot verktygshållaren avlägsnar du först chucken på samma sätt som verktygshållaren avlägsnades. Montera sedan verktygshållaren på samma sätt som chucken monterades.



Använd aldrig standardchuckar vid hammarfunktionen.

### Byte av dammskyddet (fig. C)

Dammskyddet (7) förhindrar att det hamnar damm i maskinen. Byt genast ut ett slitet dammskydd.

- Drag tillbaka verktygshållarens spärrhylsa (12) och drag lös dammskyddet (7).
- Placera det nya dammskyddet.
- Släpp verktygshållarens spärrhylsa.

## Bruksanvisning



- Följ alltid säkerhetsföreskrifterna och tillhörande bestämmelser.

- Se till att du vet var rör- och elledningar befinner sig.
- Utöva endast lätt tryck på maskinen (ca. 5 kg). Större tryck gör inte att det går fortare att borra, men reducerar maskinens prestanda och gör att det slits fortare.

- Borra eller skruva inte för djupt för att förhindra att dammskyddet skadas.



- Håll alltid fast maskinen med båda händerna och se till att du står stadigt (fig. H). Ha alltid sidohandtaget korrekt monterat under arbete.

### Strömbrytare (fig. A)

#### D25102(K)/D25102C/D25103K/D25104K

- För att starta verktyget, tryck på strömbrytaren (1). Hastigheten är beroende på hur hårt brytaren trycks in.  
För kontinuerlig drift, tryck på strömbrytaren (1), tryck på låsknappen (2) och släpp strömbrytaren.
- För att stanna maskinen, släpp strömbrytaren.
- För att stanna maskinen vid kontinuerlig gång, tryck på strömbrytaren och släpp den genast igen. Släpp alltid strömbrytaren när arbetet är slutfört och innan kontakten dras ur.

#### D25203K

- För att starta verktyget, tryck på strömbrytaren (1). Hastigheten är beroende på hur hårt brytaren trycks in.
- För att stanna maskinen, släpp strömbrytaren.
- För att spärra verktyget i avstängt läge, sätt väljaren för höger/vänstergång (3) i mittläge.

### Hammarborrning (fig. A)

#### Borrning med massivt bits

- Ställ funktionsväljaren (4) i läge för "borrhammarfunktion".
- Montera ett lämpligt borrverktyg. För bästa resultat, använd hårdmetallborr av hög kvalitet.
- Ställ in sidohandtaget (9).
- Ställ om så behövs in borrhjulet.
- Markera punkten där hålet ska borras.
- Sätt an borret och starta maskinen.
- Stäng alltid av maskinen innan Du drar ur sladden efter avslutat arbete.

#### Borrning med kärnborr

- Ställ funktionsväljaren (3) i läge för borrhammarfunktion.
- Ställ in sidohandtaget (9).
- Montera ett lämpligt kärnborr.

- Sätt in centerborret i kärnborret.
- Sätt centerborret på plats och tryck in strömbrytaren (1). Borra tills kärnborret tränger in ca. 1 cm i betongen.
- Sluta borra och avlägsna centerborret. Sätt tillbaka kärnborret i hålet och borra vidare.
- När du borrar genom material som är tjockare än kärnborrets djup måste den runda betongcylindern eller kärnan inuti borret brytas av med jämna mellanrum. För att undvika att det bryts undan betong runt hålet bör du först borra ett hål helt igenom materialet med samma diameter som centerborret. Borra sedan kärnhålet halvvägs från båda sidor.
- Stäng alltid av maskinen innan Du drar ur sladden efter avslutat arbete.

### Borrning (fig. A)

- Ställ funktionsväljaren (4) i läge för "borrningsfunktion".
- Följ en av nedanstående anvisningar beroende på din maskin.
  - Montera kombinationen chuckadapter/chuck (D25102(K)/D25102C/D25103K/D25203K).
  - Byt ut verktygshållaren mot chucken (D25104K).
- Arbeta enligt beskrivningen för slagborrarbeten.



Använd aldrig standardchuckar vid hammarfunktionen.

### Skruvdragning (fig. A)

- Ställ funktionsväljaren (4) i läge för "borrningsfunktion".
- Välj rotationsriktning.
- Följ en av nedanstående anvisningar beroende på din maskin.
  - Sätt in den speciella SDS-plus® skruvdragningsadaptorn för bruk med bits (D25102(K)/D25102C/D25103K/D25203K).
  - Byt ut verktygshållaren mot chucken (D25104K).
- Sätt in önskat skruvbits. Använd alltid bits med en styrhylsa vid dragning av skruvar med spårhuvud.
- Tryck in den variabla hastighetsbrytaren (1) försiktigt så att du inte skadar skruvens huvud.

Vid rotation bakåt (motsols) reduceras apparatens hastighet automatiskt för enkel utdragning av skruven.

- Släpp hastighetsbrytaren när skruvens huvud är jäms med arbetsstyckets yta, så att den inte tränger in i arbetsstycket.

### D25103K/D25104K/D25203K - Mejsling och skärning (fig. A)

- Ställ funktionsväljaren (4) i läge för "hammarfunktion, enbart".
- Montera en lämplig mejsel och vrid den för hand tills den spärras i en av 51 positioner.
- Ställ in sidohandtaget (9).
- Starta maskinen och påbörja arbetet.
- Stäng alltid av maskinen innan Du drar ur sladden efter avslutat arbete.



- Använd icke verktyget till att blanda eller pumpa lättantändliga eller explosiva vätskor (bensin, alkohol etc.)
- Blanda eller rör aldrig vätskor som är märkta som brandfarliga.

Diverse typer SDS-plus® borr och mejslar finns tillgängliga som extrautrustning.

Kontakta Din återförsäljare för vidare information om lämpliga tillbehör.

### Skötsel

Ditt DeWALT elverktyg har tillverkats för att, med så lite underhåll som möjligt, kunna användas länge. Varaktig och tillfredsställande användning erhålles endast genom noggrann skötsel och regelbunden rengöring.

- Denna maskin kan inte servas av användaren själv. Efter ca. 40 driftstimmar bör man lämna in maskinen till en auktoriserad DeWALT-representant med servicekompetens. Om problem skulle visa sig dessförinnan, kontakta en auktoriserad DeWALT-representant.
- Apparaten stängs automatiskt av när kolborstarna är utslitna.



### Smörjning

Ditt elverktyg behöver ingen smörjning.

Tillbehör och tillsatser måste regelbundet smörjas runt SDS-plus® fattningen.



### Rengöring

Håll ventilationsöppningen ren och rengör regelbundet elverktyget med en mjuk trasa.



### Förbrukade maskiner och miljön

När Din produkt är utsliten, skydda naturen genom att inte slänga den tillsammans med vanligt avfall. Lämna den till de uppsamlingsställen som finns i Din kommun eller till en DeWALT serviceverkstad.

### DeWALT service

Skulle fel uppstå på maskinen, lämna då alltid in den till en auktoriserad serviceverkstad. Se aktuell prislista/katalog för vidare information eller kontakta DeWALT.

På grund av forskning och utveckling kan ovanstående specifikationer ändras vilket inte meddelas separat.

**GARANTI**

---

**• 30 DAGARS NÖJD-KUND-GARANTI •**

Om du inte är fullständigt nöjd med din DeWALT-produkts prestanda behöver du endast returnera den inom 30 dagar, komplett som vid köpet, till ditt inköpsställe eller en DeWALT auktoriserad serviceverkstad för fullständig återbetalning eller utbyte. Inköpsdatum måste påvisas.

**• ETT ÅRS FRI FÖREBYGGANDE SERVICE •**

Om din DeWALT-produkt inom 12 månader efter inköpsdatum kräver underhåll eller service, utförs detta kostnadsfritt av en auktoriserad serviceverkstad. Fri förebyggande service omfattar arbets- och reservdelskostnader för elektriska verktyg. Kostnad för tillbehör ingår ej. Inköpsdatum måste påvisas.

**• ETT ÅRS GARANTI •**

Om din DeWALT-produkt inom 12 månader efter inköpsdatum visar defekter på grund av brister i material eller vid produktionen, garanterar vi att kostnadsfritt ersätta alla defekta delar eller, på vårt eget initiativ, att gratis ersätta produkten på villkor att:

- Produkten inte har missbrukats.
- Eventuella reparationer har utförts av auktoriserad verkstad/personal.
- Inköpsdatum kan påvisas.

Denna garanti erbjuds som extra fördel och är separat från köparens föreskrivna rättigheter.

För adressen till närmaste DeWALT auktoriserade serviceverkstad, se aktuell katalog för vidare information eller kontakta DeWALT.

Som alternativ finns en lista på auktoriserade DeWALT serviceverkstad och kompletta detaljer om vår after-sales service tillgängliga på Internet:

**[www.2helpU.com](http://www.2helpU.com)**.

# DARBELİ MATKAP D25102(K)/ D25102C/D25103K/D25104K/D25203K

## Tebrikler!

Bir DEWALT aletini seçmiş bulunuyorsunuz. Ürün geliştirme ve yenilemede yılların deneyimi DEWALT'ı profesyonel kullanıcılar için en güvenilir partnerlerden biri haline getirmektedir.

## Teknik veriler

	D25102(K)	D25102C	D25103K	D25104K	25203K
Voltaaj	V 230	230	230	230	230
Güç ihtiyacı	W 650	650	680	680	710
Yüksüz hız	min <sup>-1</sup> 0 - 1.100	0 - 1.100	0 - 1.100	0 - 1.100	0 - 1.100
Yüklü hız	min <sup>-1</sup> 0 - 800	0 - 800	0 - 800	0 - 800	0 - 800
Vuruş kudreti					
darbeli delme	J 2,8	2,8	2,8	2,8	2,8
yontma	J -	-	3,0	3,0	3,1
Azami delme derinliği					
çelik/ağşap/beton	mm 13/30/22	13/30/22	13/30/24	13/30/24	13/30/26
Keski konumları	-	-	51	51	51
Yumuşak tuğla göbek					
delme kapasitesi	mm 65	65	65	65	65
Mandrel	SDS-plus*	SDS-plus*	SDS-plus*	SDS-plus*	SDS-plus*
Bilezik çapı	mm 54	54	54	54	54
Ağırlık	kg 2,55	2,55	2,6	2,8	2,75

## Şigortalar

230 V aletler 10 A

Bu kılavuzun tümünde, aşağıdaki semboller kullanılmıştır:



Bu kılavuzdaki talimatlara uyulmaması halinde, yaralanma, ölüm veya aletin hasar görmesi tehlikesi olduğunu gösterir.



Elektrik çarpması tehlikesi olduğunu gösterir.



Yangın tehlikesi.

## Avrupa Birliği şartnameye uygunluk beyanı



### D25102(K)/D25102C/D25103K/ D25104K/D25203K

DEWALT, bu elektrikli aletlerin 98/37/EEC, 89/336/EEC, 73/23/EEC, EN 50144, EN 55014-2, EN 55014-1, EN 61000-3-2, EN 61000-3-3'e uygun olarak tasarlandığını beyan eder.

Daha fazla bilgi için, lütfen aşağıdaki adresten DEWALT ile temas kurun veya kılavuzun arkasına bakın.

EN 50144'e uygun ölçümlendiğinde, ses şiddeti seviyesi 86/188/EEC & 98/37/EEC'ye uygundur:

	D25102(K)	25102C	D25103K
$L_{pA}$ (ses şiddeti) dB(A)*	90,5	90,5	90,5
$L_{WA}$ (akustik gücü) dB(A)	99	99	99

	D25104K	D25203K
$L_{pA}$ (ses şiddeti) dB(A)*	90,5	90,5
$L_{WA}$ (akustik gücü) dB(A)	99	99

\* kullanıcının kulağında



Kulakları korumak için gerekli önlemleri alın.

Bu aletin ivme karesinin ortalama ağırlıklı kökü EN 50144'e uygundur:

D25102(K)	D25102C	D25103K	D25104K	D25203K
9,2 m/s <sup>2</sup>	9,2 m/s <sup>2</sup>	9,2 m/s <sup>2</sup>	9,2 m/s <sup>2</sup>	9,2 m/s <sup>2</sup>

Mühendislik ve Ürün Geliştirme Müdürü  
Horst Großmann

DEWALT, Richard-Klinger-Straße 11,  
D-65510, Idstein, Almanya

## Güvenlik talimatları

**Elektrikli aletleri kullanırken daima, yangın, elektrik çarpması ve yaralanma riskini azaltmak için, ülkenizde uygulanabilecek güvenlik kurallarına uyun. Cihazı kullanmadan önce bu kullanım kılavuzunu dikkatlice okuyunuz. Bu kullanım kılavuzunu gelecekteki kullanımlar için saklayınız.**

## Genel Bilgiler

### 1 Çalışma alanınızı temiz tutun

Dağınık yerler ve tezgahlar kazaya neden olabilir.

### 2 Çalışma alanınızın çevre koşullarına dikkat edin

Elektrikli aletleri rutubete maruz bırakmayın. Aleti nemli ve ıslak ortamlarda kullanmayınız.

Çalışma alanını iyi ışıklandırın (250 - 300 Lux). Aleti yangın ve patlama olasılığı olan yerlerde kullanmayınız. Örneğin, ateş alıcı likit ve gazların bulunduğu yerlerde.

### 3 Çocukları aletlerden uzak tutun

Çocukların veya hayvanların çalışılan alana girmesine ve elektrik kablosuna dokunmasına müsaade etmeyiniz.

### 4 Uygun giyinin

Bol kıyafet giymeyin ve taki takmayın, aletin hareket eden kısımlarına kaptırabilirsiniz. Saçınız uzunsa koruyucu başlık giyin. Açık havada çalışırken uygun eldiven ve kaymayan ayakkabı giyilmesi uygundur.

### 5 Kendi korunmanız

Daima emniyet gözlükleri takınız. İşlemin toz veya fırlayan parçacık yaratması halinde, yüz veya toz maskesi kullanın. Eger tanecikler çok sıcaksa ayrıca isi geçirmez önlük takın. Her zaman kulak korumalarını takın.

### 6 Elektrik çarpmasına karşı önlem alın

Topraklanmış yüzeylere temastan kaçınınız (Örn: borular, radyatörler, ocaklar ve buzdolapları). Aleti olagan üstü sartlarda kullanırken (Örneğin yüksek miktarda nem varsa, maden talası üretiliyorsa) yalıtımlı transformatör veya bir (FI) toprak kaçağı devre kesicisi yerleştirilerek elektrik emniyeti arttırılabilir.

### 7 Aşırı uzanarak çalışmayın

Uygun bir şekilde yere basın ve dengeyi her zaman muhafaza edin.

### 8 Daima dikkatli olun

Yaptığınız işe dikkat edin. İnsiyatifinizi kullanın. Yorgunken aleti kullanmayın.

### 9 İşlediğiniz parçayı iyi sabitleyin

İşlediğiniz parçayı sabitlemek için, işkence veya mengene kullanın. Bu hem daha güvenli olur, hem de iki elinizde serbest kalmış olur.

### 10 Toz çekme cihazının takımı.

Eger toz çekme ve toplama tesisleri bağlanması için yerler sağlanmışsa, bunların doğru olarak kullanıldığına emin olun.



### 11 Ayar anahtarlarını ve aparatlarını çıkartın

Aleti çalıştırmadan önce, üzerinde hiçbir ayar anahtar ve aparatının bulunmamasına dikkat edin.

### 12 Uzatma kabloları

Kullanmadan önce uzatma kablolarını gözden geçirin ve eğer zarar görmüşse değiştirin. Alet açık havada kullanıldığında, daima açık havada kullanım için özel yapılmış ve böyle olduğunu gösteren bir damga taşıyan uzatma kabloları kullanın.

### 13 İşe uygun alet kullanın

Bu ürünün kullanım tasarımı bu kullanım kılavuzunda anlatılmıştır. Küçük alet veya aksesuarları, ağır hizmet tipi aletin görevini yapmaya zorlamayın. Alet, imalat amacına uygun olan işi daha iyi ve güvenli yapacaktır. Aleti zorlamayın.

**Dikkat!** Bu kullanım kılavuzunda tavsiye edilenlerin dışında aksesuar ve parçaların kullanımı yaralanma riski doğurabilir.

### 14 Hasarlı parça kontrolü yapın

Kullanmadan önce aleti ve ana kabloyu zarara karşı iyice kontrol edin. Hareketli parçaların ayarsız olup olmadığı veya tutukluk yapıp yapmadığını, kırık parça olup olmadığını ve çalışmasını etkileyebilecek diğer durumları kontrol edin. Aletin düzgün olarak çalışacağını ve istenilen görevi yerine getireceğini garanti ediniz. Cihazı herhangi bir parçası arızalıysa ve hatalıysa kullanmayınız. Eger aç kapa düğmesi çalışmıyorsa aleti kullanmayınız. Arızalı parçaları yetkili servislerde tamir ettiriniz veya değiştiriniz. Hiçbir tamirata kendi kendinize kalkışmayınız.

### 15 Aleti fişten çıkartma

Aleti kapatın ve terk etmeden önce tamamen durmasını bekleyin. Aleti kullanmadığınız zaman, herhangi bir parçasını, aleti, aksesuarları veya bağlantıları değiştireceğiniz zaman aleti fişten çekiniz.

### 16 Cihazın yanlılıkla çalışmasına engel olun

Parmağınız çalıştırma düğmesindeyken aleti taşımayın. Fişi takarken tetiğin çekili olmamasına dikkat edin.

### 17 Kabloyu dikkatli kullanın

Aleti kablosundan çekerek taşımayın. Fisten kordonu çekerek asla çekermayınız. Kabloyu, ısı, yağ ve keskin kenarlardan uzak tutun.

### 18 Kullanılmayan aletleri saklayın

Kullanılmayan elektrikli aletleri kuru, güvenli ve çocukların ulaşamayacağı bir yerde saklayın.

### 19 Aletlerinize iyi bakın

Daha iyi ve güvenli performans için aletlerinizi iyi durumda ve temiz tutun. Bakım ve aksesuar değişimi için talimatlara uyun. Tüm komuta mekanizmasını kuru, temiz ve yağlardan uzak tutun.

### 20 Tamiri

Bu elektrikli alet ilgili güvenlik kurallarına uygundur. Aletinizi, yetkili bir DEWALT onarım merkezinde onartın. Tamirat daima kalifiye kişiler tarafından, orijinal yedek parçalar kullanılarak yapılır Aksi taktirde kullanan kişiye gözönüne alınmayan tehlikelere yol açar.

### Ambalajın içindekiler

Ambalajın içinde aşağıdakiler vardır:

- 1 Rötatif darbeli ağır yük matkabı
- 1 Yan tutamak
- 1 Derinlik ayar çubuğu
- 1 Kutu (sadece K modelleri)
- 1 Anahtarsız mandren (D25104K)
- 1 Anahtarlı mandren + mandren adaptörü (D25103C)
- 1 Kullanım kılavuzu
- 1 Açılımlı çizim

- Nakliye sırasında alette, parçalarında veya aksesuarlarında hasar oluşup oluşmadığını kontrol edin.
- Aleti kullanmadan önce, bu kılavuzu iyice okuyup anlamaya zaman ayırın.

Sahip olduğunuz D25102(K)/D25102C/ D25103K/D25104K/D25203K döner darbeli matkap, profesyonel dairesel ve darbeli delme işlemlerinde, vidalama ve hafif budama, yontma, yıkım uygulamalarında ve karpit uçlu merkez delme işlemlerinde kullanılmak üzere tasarlanmıştır.

- 1 Değişken hız anahtarı
- 2 Kilitleme tuşu  
(D25102(K)/D25102C/D25103K/D25104K)
- 3 Sağ/sol dönüş kontrol düğmesi
- 4 Konum seçici
- 5 Güvenlik kilidi
- 6 Uç yuvası
- 7 Toz kapağı
- 8 Kilit bileziği (D25104K)
- 9 Derinlik ayar çubuğu
- 10 Yan tutamak
- 11 Derinlik ayar kelepçesi

### **Tork sınırlayıcı kavram**

Matkabınız, matkap ucunun sıkışması durumunda aletten kullanıcıya yansıyan azami torku tepmesini indirgeyen bir tork sınırlayıcı kavram ile donatılmıştır. Bu özellik ayrıca vites kutusu ve motorun boğulmasını da önlemektedir. Tork sınırlayıcı kavramın ayarı fabrikada yapılmıştır ve değiştirilemez.

### **Elektrik güvenliği**

Elektrik motoru, sadece tek voltaja uygun imal edilmiştir. Daima, şebeke voltajının, aletinizin üstünde yazılı olan voltajla aynı olmasına dikkat edin.



DeWALT aletiniz, EN 50144 uyarınca çift yalıtımlıdır, bu nedenle topraklanması gerektirmez.

### **Kablo ya da Fişin değiştirilmesi**

Kablo ya da fişi değiştirirken, çıplak bakır tellerin arz ettiği tehlikeye dikkat ediniz.

### **Uzatma kablosu**

Uzatma kablosu kullanmadan önce, gevşek ve çıplak iletken, kötü bağlantı, hasarlı yalıtım kontrolü yapın. Gerekli onarımları yapın veya gerekiyorsa, kabloyu yenileyin.

### **Montaj ve ayarlar**



Montaj ve ayarlardan önce mutlaka aletin fişini çekin.

### **Operasyon modunu seçme (şekil B1 & B2)**

#### **D25102(K)/D25102C (şekil B1)**

Alet şu çalıştırma modlarından birinde kullanılabilir:



Dairesel delme: vidalama ve metal, ahşap ve plastik delmek için



Darbeli delme: beton ve duvar delme işlemleri için.

#### **D25103K/D25104K/D25203K (şekil B2)**

Alet şu çalıştırma modlarından birinde kullanılabilir:



Dairesel delme: vidalama ve metal, ahşap ve plastik delmek için



Darbeli delme: beton ve duvar delme işlemleri için.



Sadece darbe: hafif keskinleme, yontma ve yıkma uygulamaları için  
Bu moddayken alet aynı zamanda sıkışmış delme ucunu kurtarmak için bir kaldıraç olarak kullanılabilir.



Döner uç: düz keskinin istenilen pozisyona döndürülmesi için kapalı pozisyonu

- Operasyon modunu seçmek için güvenlik kilidine (5) basın ve istediğiniz modun işaretini gösterene kadar mod seçme düğmesini (4) çevirin.
- Güvenlik kilidini serbest bırakın ve mod seçme düğmesinin yerine oturduğundan emin olun.



Alet çalışır durumda iken operasyon modunu ayarlamayınız.

**Keski konumunu belirleme**

Keski ucu, 51 farklı konuma ayarlanabilir ve kilitlenebilir.

- Çalışma modu seçme düğmesini (4) “döner uç” konumuna çeviriniz.
- Keskiyi istediğiniz konuma döndürerek getiriniz.
- Mod seçme düğmesini (4) “sadece darbe” konumuna getiriniz.
- Yerine oturana kadar keskiyi döndürünüz.

**SDS-plus® donatılarının takılması ve çıkartılması (şekil C)**

Bu alet SDS-plus® aksesuarlarını kullanmaktadır (şekil B’ e gösterilen SDS-plus® matkap ucu gövde kesiti çizimine bakınız).

Sadece profesyonel aksesuarların kullanımı tavsiye edilir.

- Uç şaftını temizleyiniz ve gresleyiniz.
- Matkap ucu gövdesini uç tutucu yuvaya (6) sokunuz.
- Ucu içeri itip yarıklara oturana kadar hafifçe çeviriniz.
- Tam olarak kilitlendiğinden emin olmak için ucu çekiniz. Darbeli delme fonksiyonu, aksel olarak birkaç cm ileri-geri hareket edebilen ucu gerektirir.
- Ucu sökmek için, uç yuvası sıkma bileziğini (12) geri çekip ucu dışarı çekiniz.

**Yan tutamağın/kulpun takılması (şekil D)**

Yan tutamak (4), hem sol hem de sağ elini kullananlara uygun şekilde takılabilmektedir.



Matkabı yalnızca düzgün bir şekilde takılmış yan tutamakla birlikte kullanınız.

- Yan tutamağı gevşetiniz.
- Sağ elini kullananlar için yan tutamak kelepçesini, uç yuvasının arkasındaki bilezik üzerine kaydırınız. Tutamak sol tarafta olacaktır.
- Sol elini kullananlar için yan tutamak kelepçesini, uç yuvasının arkasındaki bilezik üzerine kaydırınız. Tutamak sağ tarafta olacaktır.

- Yan tutamağı istenen konuma çeviriniz ve tutamağı/kulpu sıkıştırınız.

**Matkap derinliğinin ayarlanması (şekil E)**

- İstenilen matkap ucunu yukarıda açıklandığı gibi monte ediniz.
- Derinlik engeli mengenesine (11) bastırınız ve bunu basılı tutunuz.
- Derinlik ayar milini (9) derinlik ayar kelepçesinin içindeki boşluk boyunca yerleştiriniz.
- Delme derinliğini şekilde gösterildiği gibi ayarlayınız.
- Derinlik engeli mengenesini serbest bırakınız.

**Sağ/sol dönüş kontrol düğmesi (şekil F1 & F2)****D25102(K)/D25102C/D25103K/D25104K (şekil F1)**

- İleri (Sağ) dönme hareketi için ileri/geri kaydırıcuyu (3) sağ el-tarafına itiniz. Alet üzerindeki oklara bakınız.
- Geri (Sol) dönme hareketi için ileri/geri kaydırıcuyu (3) sol el-tarafına itiniz.

**D25203K (şekil F2)**

- İleri (Sağ) dönme hareketi için ileri/geri kaydırıcuyu (3) sol el-tarafına itiniz. Alet üzerindeki oklara bakınız.
- Geri (Sol) dönme hareketi için ileri/geri kaydırıcuyu (3) sağ el-tarafına itiniz.



Dönüş yönünü değiştirmeden önce daima motorun tamamen durmasını bekleyiniz.

**D25102(K)/D25102C/D25103K/D25203K-Kavrama adaptörü ve kavramanın takılması**

- Kavrama adaptörünün yivli ucuna kavramayı vidalayınız.
- Birbirine bağladığınız kavramayı ve adaptörü, bu yere sanki standart bir SDS-plus® ucu takıyormuşsunuz gibi alete yerleştiriniz.
- Kavramayı sökmek için standart bir SDS-plus® ucunu sökmek için yaptıklarınızı yapınız.



Standart kavramayı asla “darbeli delme” modunda olmak kullanmayın.

Aleti daima yan tutacağı doğru şekilde monte edilmişken kullanın.

## **D25104K - Alet tutucunun kavramayla değiştirilmesi (şekil G)**

- Kilit bileziğini (8) açık kilit konumuna getirin ve alet tutucuyu (6) geriye çekin.
- Kavramayı (13) milin üzerine yerleştirin ve kilit bileziğini kilitli konuma çevirin.
- Kavramayı alet tutucuyla değiştirmek için öncelikle alet tutucuyu sökmüş olduğunuz şekilde kavramayı sökün. Daha sonra kavramayı yerleştirdiğiniz şekilde alet tutucuyu yerleştirin.



Standart kavramayı asla “darbeli delme” modunda olmak kullanmayın.

## **Toz kutusunun değiştirilmesi (şekil C)**

Toz kutusu (7), mekanizmaya toz girmesini önlemektedir. Yıpranmış bir toz kutusunu derhal değiştiriniz.

- Uç yuvası kilitleme bileziğini (12) geri çekiniz ve toz kutusunu (7) çıkartınız.
- Yeni toz kapağı takınız.
- Uç yuvası kilitleme bileziğini açınız.

## **Kullanım talimatları**



- Daima güvenlik talimatlarına ve uygulanan kurallara uyun.

- Çalışırken boru ve elektrik hatlarının yerlerine dikkat ediniz.
- Alete yalnızca hafif bir basınç (yaklaşık 5 kg) uygulayınız. Aşırı basınç uygulanması delme işlemi hızlandırmaz tam aksine aletin performansını ve ömrünü azaltır.
- Toz kapağının zarar görmesini önlemek için çok derin delikler delmeyiniz ya da itmeyiniz.



- Her zaman aleti iki elinizle sıkıca kavrayın ve yere sağlam basın (şekil H).

## **Çalıştırma ve kapatma (şekil A)**

### **D25102 (K)/D25102C/D25103K/D25104K**

- Aleti çalıştırmak için değişken hız anahtarını (1) basın. Değişken hız anahtarını uygulanan basınç, aletin hızını belirlemektedir.
- Tetiği çalışır konumdayken kilitlemek için, önce anahtar, ardından kilitleme tuşuna (2) basın ve anahtar serbest bırakın.
- Cihazı durdurmak için düğmeyi bırakınız.
- Cihazı sürekli çalışmadan çıkartmak için düğmeye kısaca basıp bırakınız. Çalışma tamamlandıktan sonra, elektrik fişini çekmeden cihazı kapatınız.

### **D25203K**

- Aleti çalıştırmak için değişken hız anahtarını (1) basın. Değişken hız anahtarını uygulanan basınç, aletin hızını belirlemektedir.
- Cihazı durdurmak için düğmeyi bırakınız.
- Aleti kapalıyken kitlemek için ileri/geri seçme düğmesini (3) ortaya çekin.

## **Darbeli delme (şekil A)**

### **Sert uçla delim yapma**

- Mod seçme düğmesini (4) “darbeli delme” konumuna getirin.
- Uygun delme ucunu yerleştirin. Karpit kaplamalı matkap uçlarıyla iyi sonuçlar alınabilmektedir.
- Yan kolu (9) istenildiği gibi ayarlayın.
- Gerekiyorsa delme derinliğini ayarlayın.
- Deliğin açılacağı noktayı işaretleyin.
- Delme ucunu noktaya yerleştirin ve aleti çalıştırın.
- İşiniz bittikten sonra ve fişten çekmeden önce aleti mutlaka kapatın.

### **Sert uçla delme**

- Mod seçiciyi (3) darbeli delme pozisyonuna getirin.

- Yan kolu (9) istenildiği gibi ayarlayın.
- Merkez delgiyi delgeç ucuna getirin.
- Merkez delgiyi noktanın üzerine getirin ve değişken hız ayar anahtarına (1) basın. Matkap ucu betona yaklaşık 1 cm girene kadar delin.
- Delme işlemini durdurun ve merkez delgiyi çıkartın. Matkap ucunu yeniden deliğe yerleştirin ve delmeye devam edin.
- Delgi ucu derinliğinden daha kalın yapıları delerken betonun silindirini kırın veya ucu düzgün aralıklarla içeri itin. Betonda istenmeyen bir şekilde deliğin dış çeperlerinin kırılmasını engellemek için önce yapıyı merkez delginin çapı kadar delin. Daha sonra açılmış deliğin her yanından yarım mesafe uzaklıkta delin.
- İşiniz bittikten sonra ve fişten çekmeden önce aleti mutlaka kapatın.

### **Darbesiz delme (şekil A)**

- Mod seçme düğmesini (4) “dairesel delme” konumuna getirin.
- Aletinizin modeline bağlı olarak aşağıdaki talimatlardan birini takip edin:
  - Kavrama adaptörü/kavrama montajını takın (D25102(K)/D25102C/D25103K/D25203K).
  - Alet tutucuyu kavramayla değiştirin (D25104K).
- Darbeli delme için açıklanan işlemleri yapın.



Standart kavramayı asla “darbeli delme” modunda olmak kullanmayın.

### **Vidalama (şekil A)**

- Mod seçme düğmesini (4) “dairesel delme” konumuna getirin.
- Dönüş yönünü seçiniz.
- Aletinizin modeline bağlı olarak aşağıdaki talimatlardan birini takip edin:
  - Altıgen tornavida uçlarıyla kullanım için özel SDS-plus® vidalama adaptörünü takınız (D25102(K)/D25102C/D25103K/D25203K).

- Alet tutucuyu kavramayla değiştirin (D25104K).
- Uygun matkap ucunu yerleştirin. Başu yarıklı vidaları vidalarken, daima kılavuz manşonlu uçlar kullanınız.
- Vida başının zarar görmesini önlemek için hız ayar düğmesine (1) hafifçe basınız. Ters rotasyonda (dönme hareketinde), vidayı kolayca çıkarabilmek için aletin hızı otomatik olarak azaltılır.
- Vida, itildiği yüzeye gömüldüğünde, vida başının parçanın içerisine gömülmesini önlemek için hız ayar anahtarını/ düğmesini bırakınız.

### **D25103K/D25104K/D25203K - Keskileme ve yontma (şekil A)**

- Mod seçme düğmesini (4) “sadece darbe” konumuna getirin.
- Uygun keskiyi takın ve bunu 51 konumdan birine getirmek için elinizle döndürün.
- Yan kolu (9) istenildiği gibi ayarlayın.
- Aleti çalıştırın ve çalışmaya başlayın.
- İşiniz bittikten sonra ve fişten çekmeden önce aleti mutlaka kapatın.



- Bu cihazı yanıcı ya da patlayıcı sıvıları (örn. benzin, alkol vs.) karıştırmak ya da pompalamak için kullanmayınız.
- Ambalajlarında parlayıcı oldukları belirtilen sıvıları karıştırmayınız.

SDS-plus® matkap ucu ve keskilerinin çeşitli tipleri tercihinize sunulmuştur.

Uygun aksesuarlar konusunda daha fazla bilgi için bayinize başvurun.

### **Bakım**

DEWALT elektrikli aletiniz, minimum bakımla uzun süre çalışacak şekilde imal edilmiştir. Her zaman sorunsuz çalışması, alete gerekli bakımın yapılmasına ve düzenli temizliği bağlıdır.

- Makinenin bakımı kullanıcı tarafından yapılabilecek şekilde değildir. Yaklaşık 40 saatlik kullanımdan sonra aletinizi yetkili bir DEWALT tamir servisine götürünüz. Bu süreden önce problem çıkarsa yine bir yetkili DEWALT tamir servisine başvurun.
- Karbon fırçaları yıprandığında alet otomatik olarak kendini kapatacaktır.



## Yağlama

Elektrikli aletiniz, ek yağlama gerektirmez.

Kullanılan donatılar ve ekler düzenli olarak SDS-plus® ayarları etrafında yağlanmalıdır.



## Temizlik

Havalandırma kanallarının temiz ve açık olmasına dikkat edin ve aletin gövdesini düzenli olarak yumuşak bir bezle temizleyin.



## İstenmeyen aletler ve çevre

Atacağınız eski aletinizi, çevreyi etkilemeyecek biçimde ortadan kaldıran DEWALT onarım merkezlerine götürün.

## GARANTİ

### • 30 GÜNLÜK RİKSİZ MÜŞTERİ MEMNUNİYETİ GARANTİSİ •

DEWALT ağır hizmet tipi endüstriyel aletinizin performansı sizi tam olarak tatmin etmiyorsa, 30 gün içinde takas için yetkili bayinize geri götürebilirsiniz. Satın alma belgesinin ibrazı şarttır.

### • ÜCRETSİZ BİR YILLIK SERVİS KONTRATI •

Bir yıllık tam garantiye ek olarak, tüm DEWALT aletleri bir yıl süreyle ücretsiz servis desteğine de sahiptir. Satın alma tarihinden itibaren bir yıl içinde yapılan hiçbir onarım ve koruyucu bakım işleminden işçilik ücreti almamaktayız. Satın alma tarihinin belgelenmesi şarttır.

### • BİR YILLIK TAM GARANTİ •

DEWALT ağır hizmet tipi endüstriyel aletleri, satış tarihinden itibaren bir yıl süreyle garantilidir. Hatalı malzemeden veya işçilikten kaynaklanan tüm arızalar ücretsiz onarılır. Lütfen aleti herhangi bir yetkili DEWALT veya Black & Decker servis merkezine gönderin, ya da bizzat başvurun.

Bu garanti aşağıdakileri kapsamaz:

- Aksesuarlar
- Başkaları tarafından yapılan veya girişimde bulunulan onarımlardan kaynaklanan hasar
- Yanlış kullanım, ihmal, eskime ve aşınmadan, alet üzerinde değişiklik ve amaç dışı kullanımdan kaynaklanan hasar.

Size en yakın yetkili DEWALT tamir acentesi için lütfen bu kılavuzun arkasında bulunan uygun telefon numarasını kullanın. Buna ek olarak, DEWALT yetkili tamir servislerinin bir listesini ve satis-sonrası servisimiz ile ilgili tüm detaylı bilgileri Internet'de [www.2helpU.com](http://www.2helpU.com) adresinden edinebilirsiniz.

# ΠΕΡΙΣΤΡΟΦΙΚΟ ΚΡΟΥΣΤΙΚΟ ΔΡΑΠΑΝΟ D25102(K)/D25102C/D25103K/D25104K/ D25203K

## Θεράμá συγχαρητήρια!

Διαλέξατε ένα από τα μηχανήματα της DEWALT. Η πολύχρονη εμπειρία της DEWALT, η συνεχής εξέλιξη των προϊόντων της και η εφαρμογή καινοτομιών την καθιστούν έναν από τους πιο αξιόπιστους συνεργάτες των επαγγελματιών.

## Τεχνικά χαρακτηριστικά

	D25102(K)	D25102C	D25103K	D25104K	D25203K
Τάση	V 230	230	230	230	230
Ισχύς εισόδου	W 650	650	680	680	710
Ταχύτητα άνευ φορτίου	min <sup>-1</sup> 0 - 1.100	0 - 1.100	0 - 1.100	0 - 1.100	0 - 1.100
Ταχύτητα με φορτίο	min <sup>-1</sup> 0 - 800	0 - 800	0 - 800	0 - 800	0 - 800
Κρουστική ενέργεια					
κρουστική διάτρηση	J 2,8	2,8	2,8	2,8	2,8
σμίλευση	J -	-	3,0	3,0	3,1
Μέγιστη ικανότητα διάτρησης ατσάλιού/ξύλου/σκυροδέματος	mm 13/30/22	13/30/22	13/30/24	13/30/24	13/30/26
Θέσεις τρυπανιών	-	-	51	51	51
Μέγιστη ικανότητα διάτρησης σε μαλακό τούβλο	mm 65	65	65	65	65
Τύπος τσόκ	SDS-plus®	SDS-plus®	SDS-plus®	SDS-plus®	SDS-plus®
Διάμετρος δακτυλίου	mm 54	54	54	54	54
Βάρος	kg 2,55	2,55	2,6	2,8	2,75

## Ασφάλειες:

Μηχανήματα 230 V 10 A

Στις παρούσες οδηγίες χρησιμοποιούνται τα ακόλουθα σύμβολα:



Συμβολίζει κίνδυνο τραυματισμού ή θανάτου ή βλάβης του εργαλείου σε περίπτωση που δεν τηρηθούν οι οδηγίες χρήσεως.



Συμβολίζει ηλεκτρική τάση.



Κίνδυνος πυρκαγιάς.

## Δήλωση συμμόρφωσης ΕΚ



D25102(K)/D25102C/D25103K/D25104K/D25203K  
Η DEWALT δηλώνει ότι αυτά τα ηλεκτρικά εργαλεία σχεδιάστηκαν σύμφωνα με τις Οδηγίες: 98/37/ΕΟΚ, 89/336/ΕΟΚ, 73/23/ΕΟΚ, EN 50144, EN 55014-2, EN 55014-1, EN 61000-3-2 & EN 61000-3-3.

Για περισσότερες πληροφορίες, παρακαλώ απευθυνθείτε στην DEWALT στην παρακάτω διεύθυνση ή ανατρέξτε στο πίσω μέρος του εγχειριδίου.

Ανώτατο όριο ηχητικής πίεσης σύμφωνα με τις Οδηγίες 86/188/ΕΟΚ & 98/37/ΕΟΚ, μέτρηση κατά EN 50144:

		D25102(K)	D25102C	D25103K
$L_{pA}$ (ηχητική πίεση)	dB(A)*	90,5	90,5	90,5
$L_{WA}$ (ακουστική δύναμη)	dB(A)	99	99	99

		D25104K	D25203K
$L_{pA}$ (ηχητική πίεση)	dB(A)*	90,5	90,5
$L_{WA}$ (ακουστική δύναμη)	dB(A)	99	99

\* στο αυτί του χειριστή



Λάβετε κατάλληλα μέτρα για την προστασία της ακοής σας.

Ο σταθμισμένος τετραγωνικός μέσος όρος επιτάχυνσης κατά EN 50144:

D25102(K)	D25102C	D25103K	D25104K	D25203K
9,2 m/s <sup>2</sup>	9,2 m/s <sup>2</sup>	9,2 m/s <sup>2</sup>	9,2 m/s <sup>2</sup>	9,2 m/s <sup>2</sup>

Διευθυντής Ανάπτυξης Προϊόντων  
Horst Großmann

DEWALT, Richard-Klinger-Straße 11,  
D-65510, Idstein, Γερμανία

## Οδηγίες ασφαλείας

Όταν χρησιμοποιείτε ηλεκτρικά εργαλεία πρέπει να λαμβάνετε πάντοτε υπόψη τους κανόνες ασφαλείας που ισχύουν στη χώρα σας προκειμένου να αποφευχθεί ο κίνδυνος πυρκαγιάς, ηλεκτροπληξίας και τραυματισμού. Προτού χρησιμοποιήσετε το εργαλείο, διαβάστε προσεκτικά ολόκληρο το παρόν εγχειρίδιο. Φυλάξτε το εγχειρίδιο και για μελλοντική χρήση.

## Γενικά

### 1 Διατηρείτε καθαρό το χώρο εργασίας

Ακατάστατοι χώροι και πάγκοι εγκυμονούν κίνδυνο ατυχήματος.

### 2 Λάβετε υπ' όψη τις επιδράσεις του περιβάλλοντος

Μην εκθέτετε ηλεκτρικά εργαλεία σε υγρασία. Μην χρησιμοποιείται το εργαλείο σε συνθήκες υγρασίας.

Φροντίστε η περιοχή εργασίας να είναι καλά φωτισμένη (250 - 300 Lux). Μη χρησιμοποιείτε το εργαλείο αν υπάρχει κίνδυνος να προκληθεί πυρκαγιά ή έκρηξη, π.χ. κοντά σε εύφλεκτα υγρά και αέρια.

### 3 Κρατάτε τα παιδιά σε απόσταση

Μην επιτρέπετε σε παιδιά, επισκέπτες ή ζώα να πλησιάζουν στο χώρο εργασίας ή να αγγίζουν το εργαλείο ή το καλώδιο τροφοδοσίας.

### 4 Φοράτε τα κατάλληλα ρούχα εργασίας

Μη φοράτε φαρδιά ρούχα ή κοσμήματα. Υπάρχει πιθανότητα να πιαστούν σε κινούμενα μέρη μηχανών. Εάν έχετε μακριά μαλλιά φοράτε προστατευτικό διχτάκι. Κατά την εργασία σε υπαίθριους χώρους, φορέστε κατά προτίμηση τα κατάλληλα γάντια και αντιολισθητικά υποδήματα.

### 5 Ατομική προστασία

Φορέστε προστατευτικά γυαλιά. Φορέστε μάσκα προσώπου ή προστασίας από τη σκόνη, στις περιπτώσεις που η εργασία ενδέχεται να προκαλέσει την παραγωγή σκόνης ή αιωρούμενων σωματιδίων. Αν υπάρχει η πιθανότητα τα σωματίδια αυτά να είναι πολύ θερμά, να φοράτε επίσης ποδιά ανθεκτική στη θερμότητα. Φοράτε πάντα ωτασπίδες.

### 6 Προστατευθείτε από ηλεκτροπληξία

Αποφύγετε την επαφή του σώματος με γειωμένες επιφάνειες (π.χ. σωλήνες, σώματα θερμάνσεως, ηλεκτρικές κουζίνες, ψυγεία κλπ.). Κατά τη χρήση του εργαλείου σε ακραίες συνθήκες (π.χ. σε υψηλή υγρασία, δημιουργία μεταλλικής σκόνης κλπ.) μπορεί να αυξηθεί η ηλεκτρική ασφάλεια με την παρεμβολή ενός αποσυνδεδετικού μετασχηματιστή ή ενός διακόπτη προστασίας από λάθος διερχόμενο ρεύμα (FI).

### 7 Μη σκύβετε πάρα πολύ

Φροντίστε πάντοτε να έχετε την κατάλληλη στάση και να διατηρείτε την ισορροπία σας.

### 8 Να είστε πάντα προσεκτικοί

Παρακολουθείτε την εργασία σας. Ενεργείτε λογικά. Μη χρησιμοποιείτε το εργαλείο όταν είστε κουρασμένος.

### 9 Στηρίξτε με ασφαλή τρόπο το αντικείμενο στο οποίο εργάζεστε

Χρησιμοποιείστε σφιγκτήρες ή μέγγενη για το σκοπό αυτό. Η μέθοδος αυτή είναι ασφαλέστερη και ελευθερώνει και τα δύο σας χέρια για το χειρισμό του εργαλείου.



**10 Συνδέστε τη συσκευή αφαίρεσης σκόνης**

Εάν παρέχονται συσκευές για τη σύνδεση συσκευών αφαίρεσης και συλλογής σκόνης, βεβαιωθείτε ότι η σύνδεση και η χρήση τους γίνεται με τον ενδεδειγμένο τρόπο.

**11 Απομακρύνετε από το μηχάνημα τα κλειδιά που χρησιμοποιείτε για τη ρύθμισή του**

Πριν βάλετε σε λειτουργία το εργαλείο, βεβαιωθείτε πάντα ότι έχετε βγάλει από αυτό τα κλειδιά για τη ρύθμισή του.

**12 Καλώδια επιμήκυνσης**

Πριν τη χρήση, επιθεωρήστε το καλώδιο επιμήκυνσης και αντικαταστήστε το, αν έχει φθαρεί. Εάν χρησιμοποιείτε τη συσκευή σε υπαίθριο χώρο, χρησιμοποιείτε μόνο καλώδια επιμήκυνσης κατάλληλα για χρήση σε υπαίθριο χώρο και με την αντίστοιχη σήμανση.

**13 Χρησιμοποιείτε το σωστό εργαλείο**

Η ενδεδειγμένη χρήση αναφέρεται σε αυτό το εργαλείο ή εξαρτήματα για να επιτελέσουν την εργασία ενός εργαλείου υψηλής απόδοσης. Το εργαλείο σας θα λειτουργήσει επιτυχέστερα και ασφαλέστερα εάν χρησιμοποιηθεί σύμφωνα με της προδιαγραφές του. Μη ζορίζετε το εργαλείο.

**Προειδοποίηση!** Τόσο η χρήση εξαρτημάτων ή προσθηκών όσο και η πραγματοποίηση εργασιών που δεν συνιστώνται στις οδηγίες αυτές εγκυμονεί κίνδυνο τραυματισμού.

**14 Ελέγχετε εάν το εργαλείο σας έχει θλάβει**

Πριν από τη χρήση, ελέγξτε προσεκτικά το εργαλείο και το καλώδιο τροφοδοσίας για τυχόν ζημιές. Ελέγξτε για τυχόν κακή ευθυγράμμιση και εμπλοκή των κινούμενων μερών, για μέρη που έχουν σπάσει, για τυχόν ζημιές στους προφυλακτήρες και τους διακόπτες, και γενικά κάθε είδους συνθήκες οι οποίες ενδέχεται να επηρεάσουν τη λειτουργία του εργαλείου. Βεβαιωθείτε ότι το εργαλείο λειτουργεί κανονικά και χρησιμοποιείται για το σκοπό για τον οποίο προορίζεται. Μη χρησιμοποιείτε το εργαλείο αν κάποιο εξάρτημά του παρουσιάζει ελάττωμα. Μη χρησιμοποιείτε το εργαλείο, εάν ο διακόπτης δεν μπορεί να το θέσει εντός ή εκτός λειτουργίας. Φροντίστε για την αντικατάσταση τυχόν ελαττωματικών εξαρτημάτων από εξουσιοδοτημένο κέντρο επισκευών της DeWALT. Ποτέ μην επιχειρήσετε να επισκευάσετε οι ίδιοι το εργαλείο.

**15 Βγάλτε το εργαλείο από την πρίζα**

Σβήστε το εργαλείο και περιμένετε να σταματήσει τελείως προτού απομακρυνθείτε από αυτό. Βγάλτε το εργαλείο από την πρίζα όταν το εργαλείο δεν χρησιμοποιείται, προτού αλλάξετε οποιοδήποτε ανταλλακτικό, παρελκόμενο ή εξάρτημα του εργαλείου, και πριν από τη συντήρησή του.

**16 Αποφύγετε ανεπιθύμητη εκκίνηση του εργαλείου**

Μην μετακινείτε το εργαλείο με το δάχτυλο επάνω στον διακόπτη. Προτού βάλετε την πρίζα, βεβαιωθείτε ότι ο διακόπτης του εργαλείου είναι κλειστός.

**17 Μη χρησιμοποιείτε καλώδια για εργασίες για τις οποίες δεν προορίζονται**

Κρατάτε πάντα το εργαλείο από τη λαβή του. Ποτέ μην αποσυνδέετε τη συσκευή από την πρίζα τραβώντας το καλώδιο της. Προστατεύστε το καλώδιο από θερμότητα, λάδι και αιχμηρές γωνίες.

**18 Φυλάγετε τα εργαλεία σας σε ασφαλές μέρος**

Εργαλεία που δεν χρησιμοποιούνται πρέπει να φυλάσσονται σε στεγνούς, κλειστούς χώρους, μακριά από παιδιά.

**19 Συντηρείτε επιμελώς τα εργαλεία σας**

Διατηρείτε τα εργαλεία σας κοφτερά και καθαρά ώστε να είστε σε θέση να εργάζεστε καλύτερα και ασφαλέστερα. Ακολουθείτε τις οδηγίες συντήρησης και τις υποδείξεις για την αλλαγή εξαρτημάτων. Φροντίστε όλες οι λαβές και οι διακόπτες να είναι στεγνοί, καθαροί και χωρίς λάδια ή γράσα.

**20 Επισκευές**

Το εργαλείο σας πληροί τους ισχύοντες κανόνες ασφαλείας. Επισκευάζετε τα εργαλεία σας σε εξουσιοδοτημένο σταθμό συντήρησης της DeWALT. Οι επισκευές θα πρέπει να γίνονται μόνο από ειδικευμένους τεχνικούς και με τη χρήση αποκλειστικά γνήσιων ανταλλακτικών, διαφορετικά υπάρχει το ενδεχόμενο σοβαρού κινδύνου για το χρήστη.

**Έλεγχος του περιεχομένου της συσκευασίας**

Στη συσκευασία υπάρχουν:

- 1 Περιστροφικό κρουστικό δράπανο βαρέων εργασιών
- 1 Πλευρική χειρολαβή
- 1 Οδηγός ρύθμισης βάθους διάτρησης

- 1 Κιβώτιο (τύπα Κ μόνα)
- 1 Σφικτήρας χωρίς τσοκ (D25104K)
- 1 Σφικτήρας με τσοκ + προσαρμογέας τσοκ (D25103C)
- 1 Φυλλάδιο οδηγιών
- 1 Αναλυτικό σχέδιο

- Ελέγξτε το εργαλείο, τα ανταλλακτικά και τα εξαρτήματα για βλάβες που ίσως έχουν προκληθεί κατά τη μεταφορά.
- Αφιερώστε λίγο χρόνο για να διαβάσετε και να κατανοήσετε όλο το φυλλάδιο οδηγιών πριν να χρησιμοποιήσετε το εργαλείο.

Το περιστροφικό κρουστικό δράπανο D25102(K)/D25102C/D25103K/D25104K/D25203K έχει σχεδιαστεί για επαγγελματική περιστροφική διάτρηση, κρουστική διάτρηση και εφαρμογές βιδώματος και για ελαφριά σφυρηλάτηση, σμίλευση και κατεδάφιση.

- 1 Διακόπτης μεταβλητής ταχύτητας
- 2 Διακόπτης συνεχούς λειτουργίας (D25102(K)/D25102C/D25103K/D25104K)
- 3 Διακόπτης κανονικής/αντίστροφης περιστροφής
- 4 Διακόπτης τρόπου λειτουργίας
- 5 Κλειδαριά ασφαλείας
- 6 Σφικτήρας εξαρτημάτων
- 7 Κάλυμμα σκόνης
- 8 Ασφαλιστικός δακτύλιος (D25104K)
- 9 Οδηγός ρύθμισης βάθους διάτρησης
- 10 Πλευρική χειρολαβή
- 11 Σφικτήρας στοπ βάθους

### Συμπλέκτης περιορισμού της ροπής

Όλα τα περιστροφικά πιστολέτα δράπανα είναι εφοδιασμένα με ένα συμπλέκτη περιορισμού της ροπής ο οποίος μειώνει τη μέγιστη ροπή αντίδρασης που μεταδίδεται στον χειριστή σε περίπτωση ακινητοποιήσεως του τρυπανιού. Αυτό το εξάρτημα προφυλάσσει επίσης τους τροχούς μετάδοσης της κίνησης και τον ηλεκτρικό κινητήρα από απώλεια σπριξέως. Ο συμπλέκτης περιορισμού της ροπής τοποθετείται από το εργοστάσιο και δεν μπορεί να ρυθμιστεί.

### Ηλεκτρική ασφάλεια

Το ηλεκτρικό μοτέρ είναι σχεδιασμένο να λειτουργεί σε μία και μόνο τάση.

Ελέγχετε πάντοτε αν η τάση τροφοδοσίας αντιστοιχεί σε αυτήν που αναγράφεται στην πλακέτα του εργαλείου.



Το εργαλείο σας φέρει διπλή μόνωση κατά EN 50144. Κατά συνέπεια δε χρειάζεται καλώδιο γείωσης.

### Αντικατάσταση του καλωδίου ή του ρευματολήπτη

Όταν αντικαθιστάτε το καλώδιο ή το ρευματολήπτη, κάντε το με ασφάλεια. Ένας ρευματολήπτης με γυμνά καλώδια είναι επικίνδυνος όταν τοποθετείται σε μία πρίζα ρεύματος.

### Χρήση καλωδίου επέκτασης

Εάν χρειάζεται καλώδιο επέκτασης, χρησιμοποιήστε εγκεκριμένο καλώδιο επέκτασης κατάλληλο για την απορροφούμενη ηλεκτρική ισχύ αυτού του εργαλείου (δείτε τα τεχνικά στοιχεία). Η ελάχιστη διατομή του αγωγού είναι 1,5 mm<sup>2</sup>. Όταν χρησιμοποιείτε καρούλι καλωδίου, πάντα ξετυλίγετε τεκ“=ως το καλώδιο.

### Συναρμολόγηση και ρύθμιση



Βγάξτε πάντοτε το εργαλείο από την πρίζα πριν προχωρήσετε σε εργασίες συναρμολόγησης και ρύθμισης.

### Επιλογή τρόπου λειτουργίας (εικ. B1 & B2)

#### D25102(K)/D25102C (εικ. B1)

Το εργαλείο μπορεί να λειτουργήσει με τους εξής τρόπους:



Περαιτέρω περιστροφική διάτρηση: για βίδωμα και για διάτρηση ατσάλιου, ξύλου και πλαστικών



Κρουστική διάτρηση: για όλες τις εφαρμογές διάτρησης σε σκυρόδεμα και λιθοδομή

#### D25103K/D25104K/D25203K (εικ. B2)

Το εργαλείο μπορεί να λειτουργήσει με τους εξής τρόπους:



Περιτροφική διάτρηση: για βίδωμα και για διάτρηση ατσαλιού, ξύλου και πλαστικών



Κρουστική διάτρηση: για όλες τις εφαρμογές διάτρησης σε σκυρόδεμα και λιθοδομή



Απλή κρούση: για ελαφριά σφυρηλάτηση, σμίλευση και εργασίες κατεδάφισης.

Σε αυτή τη θέση λειτουργίας το εργαλείο μπορεί επίσης να χρησιμοποιηθεί σαν μοχλός για να απελευθερώσει ένα τρυπάνι που έχει μπλοκάρει.



Περιστροφή ακίδας: θέση μη λειτουργίας που χρησιμοποιείται μόνο για την περιστροφή επίπεδης σμίλης στην επιθυμητή θέση.

- Για να επιλέξετε την επιθυμητή λειτουργία, πιέστε την κλειδαριά ασφαλείας (5) και στρέψτε τον διακόπτη επιλογής λειτουργίας (4) μέχρι το σύμβολο που αντιστοιχεί στην επιθυμητή λειτουργία.
- Ελευθερώστε την κλειδαριά ασφαλείας και βεβαιωθείτε ότι ο διακόπτης επιλογής λειτουργίας έχει ασφαλίσει στη σωστή θέση.



Μην προβαίνετε σε επιλογή λειτουργίας κατά το χρόνο λειτουργίας του εργαλείου.

### Καθορισμός της θέσης του τρυπανιού

Το εργαλείο σμίλευσης μπορεί να τοποθετηθεί και να ασφαλιστεί σε 51 διαφορετικές θέσεις.

- Περιστρέψτε τον διακόπτη επιλογής λειτουργίας (4) μέχρι τη θέση "bit rotation" (περιστροφή ακίδας).
- Περιστρέψτε το τρυπάνι στην επιθυμητή θέση.
- Θέστε το διακόπτη επιλογής λειτουργίας (4) στη θέση «απλή κρούση».
- Στρέψτε το τρυπάνι μέχρι να ασφαλίσει στη θέση του.

### Τοποθέτηση και αφαίρεση εξαρτημάτων SDS-plus® (εικ. C)

Με αυτό το εργαλείο χρησιμοποιούνται εξαρτήματα SDS-plus® (για τη διατομή του λαμού των τρυπανιών SDS-plus®, δείτε το ένθετο στο σχήμα Β).

Προτείνουμε τη χρήση επαγγελματικών εξαρτημάτων μόνο.

- Καθαρίστε και λιπάνετε την άτρακτο του τρυπανιού.
- Εισάγετε την άτρακτο του τρυπανιού στον σφιγκτήρα εξαρτήματος (6).
- Πιέστε το πίσω μέρος του τρυπανιού προς τα κάτω και γυρίστε ελαφρά μέχρι να μπει στις σχισμές.
- Πιέστε το τρυπάνι για να βεβαιωθείτε ότι έχει κλειδώσει καλά. Στη κρουστική λειτουργία πρέπει το τρυπάνι να μπορεί να κινείται αξονικά για αρκετά εκατοστά όταν είναι κλειδωμένο στο σφιγκτήρα του εργαλείου.
- Για να βγάλετε το τρυπάνι τραβήξτε προς τα πίσω τον ασφαλιστικό δακτύλιο του σφιγκτήρα του εργαλείου (12) και τραβήξτε το τρυπάνι έξω από τον σφιγκτήρα του εργαλείου.

### Τοποθέτηση της πλευρικής λαβής (εικ. D)

Η πλευρική λαβή (10) μπορεί να τοποθετηθεί ώστε να εξυπηρετεί τόσο τους αριστερόχειρες όσο και τους δεξιόχειρες.



Να χρησιμοποιείτε πάντα το εργαλείο με τη λαβή σωστά τοποθετημένη.

- Χαλαρώστε την πλευρική λαβή.
- Για τους δεξιόχειρες, τοποθετήστε το δακτύλιο σύσφιξης πλευρικής λαβής πάνω από το κολάρο πίσω από τον σφιγκτήρα εργαλείου, με τη λαβή από τα δεξιά.
- Για τους αριστερόχειρες, τοποθετήστε το δακτύλιο σύσφιξης πλευρικής λαβής πάνω από το κολάρο πίσω από τον σφιγκτήρα εργαλείου, με τη λαβή από αριστερά.
- Περιστρέψτε την πλευρική λαβή μέχρι την επιθυμητή θέση και σφίγγετε τη λαβή.

### Ρύθμιση του θάθους διάτρησης (εικ. E)

- Τοποθετήστε το απαιτούμενο τρυπάνι σύμφωνα με τις ανωτέρω οδηγίες.

- Πιέστε τον σφικτήρα στοπ βάθους (11) και κρατήστε τον πατημένο.
- Τοποθετήστε τη ράβδο ρύθμισης βάθους (9) μέσα από την οπή στο σφικτήρα στοπ βάθους.
- Ρυθμίστε το βάθος τρυπανιού όπως φαίνεται.
- Αφήστε τον σφικτήρα στοπ βάθους.

### **Διακόπτης κανονικής/αντίστροφης περιστροφής (εικ. F1 & F2)**

#### **D25102(K)/D25102C/D25103K/D25104K (εικ. F1)**

- Τραβήξτε το συρόμενο διακόπτη κανονικής/αντίστροφης περιστροφής (3) δεξιά για κανονική (δεξιόστροφη) περιστροφή. Βλέπε τα βέλη πάνω στο εργαλείο.
- Τραβήξτε το συρόμενο διακόπτη κανονικής/αντίστροφης περιστροφής (3) αριστερά για αντίστροφη (αριστερόστροφη) περιστροφή.

#### **D25203K (εικ. F2)**

- Τραβήξτε το συρόμενο διακόπτη κανονικής/αντίστροφης περιστροφής (3) αριστερά για κανονική (δεξιόστροφη) περιστροφή. Βλέπε τα βέλη πάνω στο εργαλείο.
- Τραβήξτε το συρόμενο διακόπτη κανονικής/αντίστροφης περιστροφής (3) δεξιά για αντίστροφη (αριστερόστροφη) περιστροφή.



Πριν αλλάξετε τη φορά περιστροφής, περιμένετε πάντοτε να σταματήσει εντελώς η κίνηση του μοτέρ.

### **D25102(K)/D25102C/D25103K/D25203K - Τοποθέτηση του προσαρμογέα σφικτήρα και του σφικτήρα**

- Βιδώστε τον σφικτήρα στο κοχλιωτό άκρο του προσαρμογέα σφικτήρα.
- Εισάγετε τον συνδεδεμένο σφικτήρα με τον προσαρμογέα στο εργαλείο, όπως μια τυπική ακίδα SDS-plus®.
- Για να αφαιρέσετε τον σφικτήρα, ακολουθήστε την ίδια διαδικασία που εφαρμόζεται για την αφαίρεση μιας τυπικής ακίδας SDS-plus®



Ποτέ μη χρησιμοποιείτε συνήθη σοοκ κατά τη λειτουργία κρουστικής διάτρησης.

### **D25104K - Αντικατάσταση του χιτώνιου ασφάλισης με τον σφικτήρα (εικ. G)**

- Στρέψτε τον ασφαλιστικό δακτύλιο (8) στη θέση απασφάλισης και αφαιρέστε το χιτώνιο ασφάλισης (6) τραβώντας το.
- Πιέστε τον σφικτήρα (13) στην άτρακτο και στρέψτε τον ασφαλιστικό δακτύλιο στη θέση ασφάλισης.
- Για να αντικαταστήσετε τον σφικτήρα με το χιτώνιο ασφάλισης, αρχικά αφαιρέστε τον σφικτήρα με τον ίδιο τρόπο που αφαιρέσατε το χιτώνιο ασφάλισης. Επειτα, τοποθετήστε το χιτώνιο ασφάλισης με τον ίδιο τρόπο που τοποθετήσατε τον σφικτήρα.



Ποτέ μη χρησιμοποιείτε συνήθη σοοκ κατά τη λειτουργία κρουστικής διάτρησης.

### **Αντικατάσταση του καλύμματος σκόνης (εικ. C)**

Το κάλυμμα σκόνης (7) αποτρέπει την εισαγωγή σκόνης στο μηχανισμό. Ένα φθαρμένο κάλυμμα πρέπει να αντικαθιστάται αμέσως.

- Τραβήξτε προς τα πίσω το χιτώνιο ασφάλισης του σφικτήρα εργαλείου (12) και αφαιρέστε το κάλυμμα σκόνης (7).
- Τοποθετήστε το νέο κάλυμμα.
- Ελευθερώστε το χιτώνιο ασφάλισης του σφικτήρα εργαλείου.

### **Οδηγίες χρήσεως**



- Τηρείτε πάντοτε τις οδηγίες ασφαλείας και τους ισχύοντες κανονισμούς.

- Φροντίστε να ενημερωθείτε σχετικά με τη θέση σωλήνων και καλωδίων.
- Μην ασκείτε μεγάλη πίεση στο εργαλείο. Η υπερβολική πίεση δεν επιταχύνει τη διάτρηση αλλά μειώνει την απόδοση του εργαλείου και ενδέχεται να ελαττώσει και τη διάρκεια ζωής του.
- Μην εισάγετε το τρυπάνι ή μην βιδώνετε σε μεγάλο βάθος, για να αποφύγετε την καταστροφή του καλύμματος σκόνης.



- Να κρατάτε πάντα το εργαλείο γερά και με τα δύο χέρια, παίρνοντας μία σταθερή στάση (εικ. H).

Θα πρέπει πάντοτε να χειρίζεστε το εργαλείο με την πλευρική λαβή κατάλληλα τοποθετημένη.

- Η λειτουργία του εργαλείου πρέπει πάντοτε να διακόπτεται μετά την ολοκλήρωση της εργασίας και πριν τραβήξετε το καλώδιο από την πρίζα.

### **Ξεκίνημα/Σταμάτημα (εικ. Α)**

#### **D25102(K)/D25102C/D25103K/D25104K**

- Για να ανοίγωστε το εργαλείο πιέστε το διακόπτη μεταβλητής ταχύτητας (1) οπίζει η ταχύτητα.  
Για τη συνεχή λειτουργία, πιέστε το διακόπτη (1), πιέστε το διακόπτη (2) και απελευθερώστε το διακόπτη.
- Για να σταματήσετε το εργαλείο απελευθερώστε το διακόπτη.
- Για να σταματήσετε το εργαλείο όταν χρησιμοποιείτε το διακόπτη συνεχούς λειτουργίας πιέστε για λίγο το διακόπτη και απελευθερώστε τον. Πρέπει να διακόπτετε πάντοτε τη λειτουργία του εργαλείου όταν ολοκληρώσετε την εργασία σας και πριν το βγάλετε από την πρίζα.

#### **D25203K**

- Για να ανοίγωστε το εργαλείο πιέστε το διακόπτη μεταβλητής ταχύτητας (1) οπίζει η ταχύτητα.
- Για να σταματήσετε το εργαλείο απελευθερώστε το διακόπτη.
- Για να ασφαλίσετε το εργαλείο στη θέση εκτός λειτουργίας off, μετακινήστε τον διακόπτη κανονικής/αντίστροφης περιστροφής (3) στην κεντρική θέση.

### **Κρουστική διάτρηση (εικ. Α)**

#### **Διάτρηση με συμπαγές τρυπάνι**

- Θέστε το διακόπτη επιλογής λειτουργίας (4) στη θέση «κρουστικής διάτρησης».
- Εισάγετε το κατάλληλο τρυπάνι. Για καλύτερα αποτελέσματα χρησιμοποιείτε τρυπάνια υψηλής ποιότητας με άκρες από ανθρακασβέστιο.
- Ρυθμίστε την πλευρική λαβή (9).
- Αν είναι απαραίτητο, ρυθμίστε το βάθος διάτρησης.
- Σημειώστε τη θέση όπου θέλετε να τρυπήσετε.
- Τοποθετήστε τη μύτη του τρυπανιού πάνω στο σημάδι και θέστε σε λειτουργία το εργαλείο.

#### **Διάτρηση με διαμαντοκώνα**

- Γυρίστε το μοχλό επιλογής (3) στη θέση “κρουστικής διάτρησης”.
- Ρυθμίστε την πλευρική λαβή (9).
- Τοποθετήστε το κατάλληλο σωληνωτό τρυπάνι.
- Προσαρμόστε το κεντρικό τρυπάνι στο σωληνωτό τρυπάνι.
- Τοποθετήστε το κεντρικό τρυπάνι πάνω στο σημάδι και πατήστε το διακόπτη (1). Συνεχίστε τη διάτρηση μέχρις ότου ο σωλήνας διεισδύσει μέσα στο σκυρόδεμα περίπου 1 εκ.
- Σταματήστε τη διάτρηση και βγάλτε το κεντρικό τρυπάνι. Βάλτε το σωληνωτό τρυπάνι πάλι μέσα στην οπή και συνεχίστε τη διάτρηση.
- Όταν κάνετε διάτρηση σε μια κατασκευή που έχει μεγαλύτερο πάχος από το βάθος του σωληνωτού τρυπανιού, κάνετε σταδιακά την διάνοιξη της οπής στα σημεία του σκυροδέματος γύρω από τον πυρήνα της οπής. Για να αποφύγετε ανεπιθύμητους θρυμματισμούς του σκυροδέματος γύρω από την οπή, ανοίξτε πρώτα μια οπή με διάμετρο ίδια με αυτή του κεντρικού τρυπανιού, σε όλο το πάχος της κατασκευής. Κατόπιν κάνετε τη διάνοιξη της μεγάλης οπής τρυπώντας και από τις δύο πλευρές μέχρι τη μέση της κατασκευής.
- Η λειτουργία του εργαλείου πρέπει πάντοτε να διακόπτεται μετά την ολοκλήρωση της εργασίας και πριν τραβήξετε το καλώδιο από την πρίζα.

#### **Περιστροφική διάτρηση (εικ. Α)**

- Θέστε το διακόπτη επιλογής λειτουργίας (4) στη θέση “rotary drilling” (περιστροφική διάτρηση).
- Ανάλογα με το εργαλείο που χρησιμοποιείτε, ακολουθήστε μια από τις παρακάτω οδηγίες:
  - Τοποθετήστε το σύστημα προσαρμογέα σφιγκτήρα/ σφιγκτήρα (D25102(K)/D25102C/D25103K/D25203K).
  - Αντικαταστήστε το χιτώνιο ασφάλισης με τον σφιγκτήρα (D25104K).

- Προχωρήστε όπως περιγράφεται στην Κρουστική διάτρηση.



Ποτέ μη χρησιμοποιείτε συνήθη τσοκ κατά τη λειτουργία κρουστικής διάτρησης.

### Χρήση ως κατασβίδι (εικ. Α)

- Θέστε το διακόπτη επιλογής λειτουργίας (4) στη θέση "rotary drilling" (περιστροφική διάτρηση).
- Επιλέξτε τη φορά περιστροφής.
- Ανάλογα με το εργαλείο που χρησιμοποιείτε, ακολουθήστε μια από τις παρακάτω οδηγίες:
  - Εισάγετε τον ειδικό προσαρμογέα για κατασβίδι SDS-plus® για χρήση με εξαγωνικά τρυπανάκια για βίδωμα (D25102(K)/D25102C/D25103K/D25203K).
  - Αντικαταστήστε το χιτώνιο ασφάλισης με τον σφιγκτήρα (D25104K).
- Τοποθετήστε το κατάλληλο τρυπανάκι για βίδωμα. Όταν βιδώνετε σχιστές βίδες, να χρησιμοποιείτε πάντα κατασβίδια με λαϊμό.
- Πιέστε μαλακά το διακόπτη μεταβλητής ταχύτητας (1) για να μην κάνετε ζημιά στην κεφαλή της βίδας. Σε αντίστροφη (αριστερόστροφη) περιστροφή, η ταχύτητα του εργαλείου μειώνεται αυτόματα για να ξεβιδώνεται ευκολότερα η βίδα.
- Όταν η κεφαλή της βίδας έρχεται πρόσωπο με την επιφάνεια του τεμαχίου εργασίας, σταματήστε να πιέζετε το διακόπτη μεταβλητής ταχύτητας για να μη μπει η κεφαλή της βίδας μέσα στο τεμάχιο εργασίας.

### D25103K/D25104K/D25203K -

#### Σφυρηλάτηση και σμίλευση (εικ. Α)

- Θέστε το διακόπτη επιλογής λειτουργίας (4) στη θέση «απλή κρούση».
- Τοποθετήστε το κατάλληλο εργαλείο σμίλευσης και περιστρέψτε το με το χέρι για να ασφαλίσει σε μία από τις 51 θέσεις.
- Ρυθμίστε την πλευρική λαβή (9).
- Θέστε σε λειτουργία το εργαλείο και ξεκινήστε την εργασία σας.
- Η λειτουργία του εργαλείου πρέπει πάντοτε να διακόπτεται μετά την ολοκλήρωση της εργασίας και πριν τραβήξετε το καλώδιο από την πρίζα.



- Μην χρησιμοποιείτε αυτό το εργαλείο για να αναδεύετε ή να αντλείτε εύλεκτα ή εκρηκτικά υγρά (βενζίνη, οινόπνευμα, κτλ.).
- Μην αναμγύνετε ή ανακατεύετε υλικά που είναι χαρακτηρισμένα ως εύλεκτα.

Διατίθενται διάφορα είδη τρυπανιών διάτρησης και σμίλευσης SDS-plus®.

Συμβουλευθείτε τον προμηθευτή σας για περισσότερες πληροφορίες σχετικά με τα κατάλληλα εξαρτήματα.

### Συντήρηση

Το ηλεκτρικό εργαλείο σας DeWALT έχει σχεδιαστεί για μακρόχρονη λειτουργία με ελάχιστη συντήρηση. Για τη συνεχή και ικανοποιητική λειτουργία του χρειάζεται κατάλληλη συντήρηση και τακτικό καθάρισμα.

- Το σέρβις του εργαλείου δεν μπορεί να γίνει από το χρήστη. Μετά από περίπου 40 ώρες χρήσης, θα πρέπει να πάτε το εργαλείο σας σε έναν εξουσιοδοτημένο Αντιπρόσωπο Επισκευών της DeWALT. Σε περίπτωση που εμφανιστούν προβλήματα πριν από τη στιγμή αυτή, επικοινωνήστε με έναν εξουσιοδοτημένο Αντιπρόσωπο Επισκευών της DeWALT.
- Το εργαλείο θα τεθεί αυτομάτως εκτός λειτουργίας όταν φθαρούν οι ψήκτρες άνθρακα.



### Λίπανση

Το ηλεκτρικό εργαλείο σας δε χρειάζεται πρόσθετη λίπανση.

Τα εξαρτήματα και προσαρτήματα που χρησιμοποιούνται θα πρέπει να λιπαίνονται τακτικά γύρω από το χώρο τοποθέτησης SDS-plus®.



### **Καθάρισμα**

Διατηρείτε τις οπές εξαερισμού καθαρές και σκουπίζετε τακτικά το εργαλείο με μαλακό ύφασμα.



### **Διάθεση εργαλείων και περιβάλλον**

Παραδώστε το εργαλείο σας σε ένα εξουσιοδοτημένο σταθμό συντήρησης. Οι τεχνικοί του θα μεριμνήσουν για την διάθεσή του κατά τρόπο που δεν βλάπτει το περιβάλλον.

## **ΕΓΓΥΗΣΗ**

### **• 30 ΗΜΕΡΩΝ ΕΓΓΥΗΣΗ ΙΚΑΝΟΠΟΙΗΤΙΚΗΣ ΑΠΟΔΟΣΗΣ •**

Εάν δεν είστε πλήρως ικανοποιημένοι από την απόδοση του εργαλείου σας DeWALT, απλώς επιστρέψτε το εντός 30 ημερών, πλήρες όπως το αγοράσατε, από το εξουσιοδοτημένο Κατάστημα DeWALT, για πλήρη επιστροφή χρημάτων. Πρέπει να προσκομιστεί απόδειξη αγοράς.

### **• ΕΝΟΣ ΕΤΟΥΣ ΣΥΜΒΟΛΑΙΟ ΓΙΑ ΠΛΗΡΕΣ ΣΕΡΒΙΣ •**

Εάν χρειάζεστε συντήρηση ή σέρβις για το εργαλείο σας DeWALT, εντός 12 μηνών από την αγορά, αυτό μπορεί να γίνει δωρεάν σε εξουσιοδοτημένο Κατάστημα Service. Πρέπει να προσκομιστεί απόδειξη αγοράς. Η συντήρηση/service περιλαμβάνει εργασία και ανταλλακτικά για τα ηλεκτρικά εργαλεία DeWALT.

### **• ΕΝΟΣ ΕΤΟΥΣ ΠΛΗΡΗΣ ΕΓΓΥΗΣΗ •**

Εάν το προϊόν σας της DeWALT παρουσιάζει ανωμαλία οφειλόμενη σε ελάττωμα των υλικών ή της κατασκευής εντός 12 μηνών από την ημερομηνία της αγοράς, εγγυώμαστε τη δωρεάν αντικατάσταση όλων των ελαττωματικών μερών, ή κατά την κρίση μας, τη δωρεάν αντικατάσταση ολόκληρης της μονάδας υπό την προϋπόθεση ότι:

- Δεν έχει γίνει κακή μεταχείριση του προϊόντος.
- Δεν έχει επιχειρηθεί επισκευή από μη εξουσιοδοτημένο άτομο.
- Θα προσκομιστεί απόδειξη της ημερομηνίας αγοράς.

Για να εντοπίσετε το πλησιέστερο εξουσιοδοτημένο Κατάστημα Service, παρακαλείσθε να τηλεφωνήσετε στο πλησιέστερο Κατάστημα Service της εταιρίας μας (βλέπε παρακάτω). Εναλλακτικά, μια λίστα εξουσιοδοτημένων Καταστημάτων Service DeWALT και πολλές λεπτομέρειες σχετικά με την υπηρεσία after-sales είναι διαθέσιμες στο Internet στη διεύθυνση **www.2helpU.com**.

<b>Belgique et Luxembourg België en Luxemburg</b>	DeWALT Mechelen Campus, Schaliënhoevedreef 20 <sup>F</sup> B-2800 Mechelen	Tel: +32 (0)015 - 15 47 9211 Fax: +32 (0)015 - 15 47 9210 www.dewaltbenelux.com
<b>Danmark</b>	DeWALT Hejrevang 26 B 3450 Allerød	Tlf: 70 20 15 30 Fax: 48 14 13 99 www.dewalt-nordic.com
<b>Deutschland</b>	DeWALT Richard-Klinger-Straße 65510 Idstein	Tel: 06126-21-1 Fax: 06126-21-2770 www.dewalt.de
<b>Ελλάς</b>	Black & Decker (Hellas) S.A. Στράβωνος 7 & Βουλιαγμένης 159 Γλυφάδα 16674, Αθήνα	Τηλ: (01) 8981-616 Φαξ: (01) 8983-570 Service: (01) 8982-630
<b>España</b>	DeWALT Parque de Negocios "Mas Blau" Edificio Muntadas, c/Bergadá, 1, Of. A6 08820 El Prat de Llobregat (Barcelona)	Tel: 934 797 400 Fax: 934 797 439
<b>France</b>	DeWALT Le Paisy BP 21, 69571 Dardilly Cedex	Tel: 472 20 39 72 Fax: 472 20 39 02
<b>Helvetia Schweiz</b>	DeWALT Suisse Rütistraße 14 8952 Schlieren	Tel: 01 - 73 06 747 Fax: 01 - 73 07 067 www.dewalt.ch
<b>Ireland</b>	DeWALT Calpe House Rock Hill Black Rock, Co. Dublin	Tel: 00353-2781800 Fax: 00353-2781811
<b>Italia</b>	DeWALT Viale Elvezia 2 20052 Monza (MI)	Tel: 0800-014353 Fax: 039-2387592
<b>Nederland</b>	DeWALT Florijnstraat 10 4879 AH Etten-Leur	Tel: 076 50 02 000 Fax: 076 50 38 184 www.dewalt.benelux.com
<b>Norge</b>	DeWALT Strømsveien 344 1011 Oslo	Tel: 22 90 99 00 Fax: 22 90 99 01 www.dewalt-nordic.com
<b>Österreich</b>	DeWALT Werkzeugevertriebs GmbH Erlaaerstraße 165, Postfach 320,1231 Wien	Tel: 01 - 66116 - 0 Fax: 01 - 66116 - 14 www.dewalt.at
<b>Portugal</b>	DeWALT Rua Egas Moniz 173 João do Estoril, 2766-651 Estoril	Tel: 214 66 75 00 Fax: 214 66 75 75
<b>Suomi</b>	DeWALT Palotie 3 01610 Vantaa	Puh: 98 25 45 40 Fax: 98 25 45 444 www.dewalt-nordic.com
	Brandvägen 3 01610 Vanda	Tel: 98 25 45 40 Fax: 98 25 45 444 www.dewalt-nordic.com
<b>Sverige</b>	DeWALT Box 603 421 26 Västra Frölunda, Besöksadr. Ekonomivägen 11	Tel: 031 68 61 00 Fax: 031 68 60 08 www.dewalt-nordic.com
<b>Türkiye</b>	Rota Elektrikli El Aletleri San. ve Tic Ltd. Şti. Dudullu Cad. Kerembey Sok. No.1 Özdemir İş Merkezi Küçükbakkalköy / İstanbul	Tel: (0216) 455 89 73 Faks: (0216) 455 20 52
<b>United Kingdom</b>	DeWALT 210 Bath Road Slough, Berks SL1 3YD	Tel: 01753-56 70 55 Fax: 01753-57 21 12