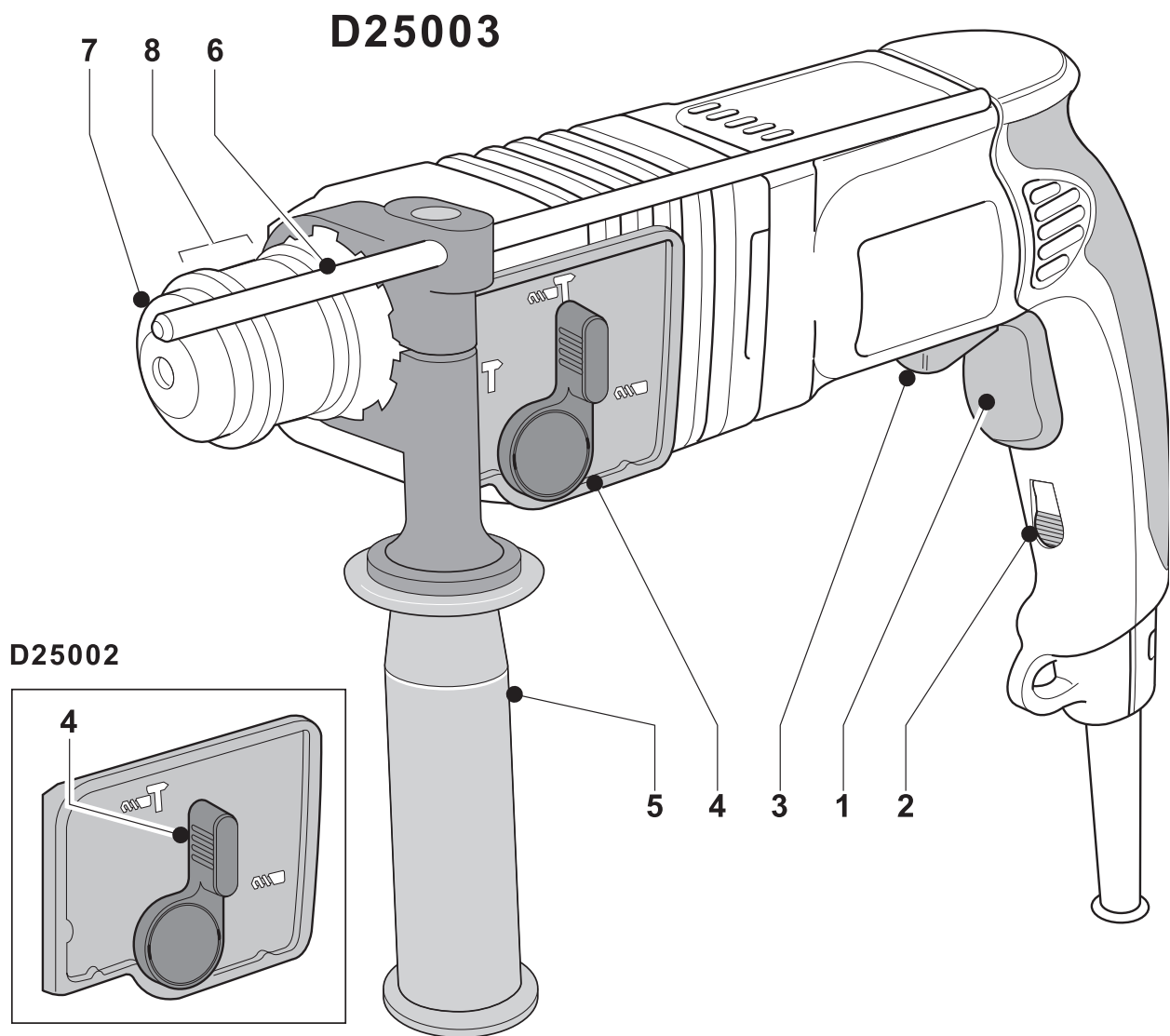
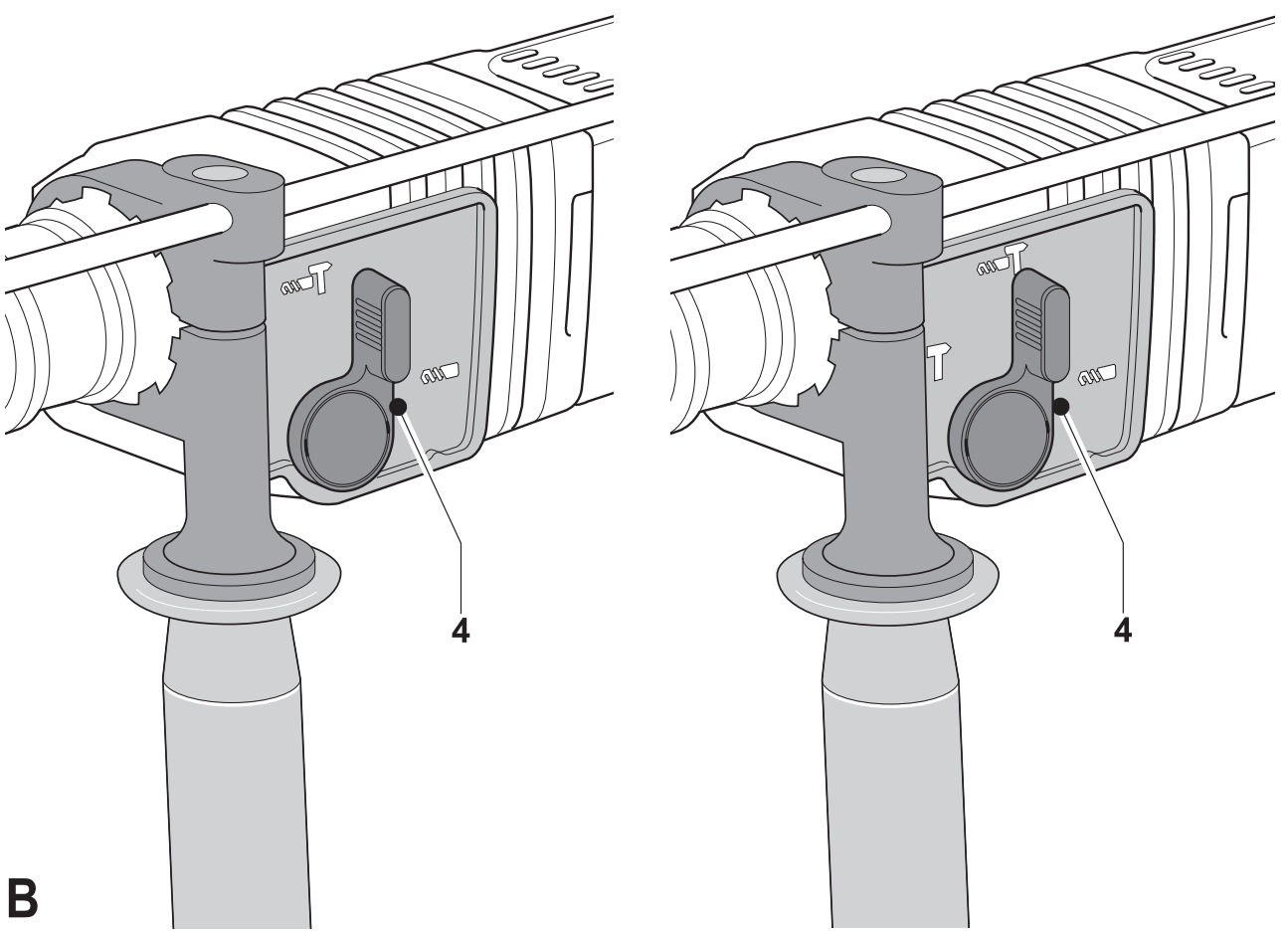

DEWALT

504606-52 CZ

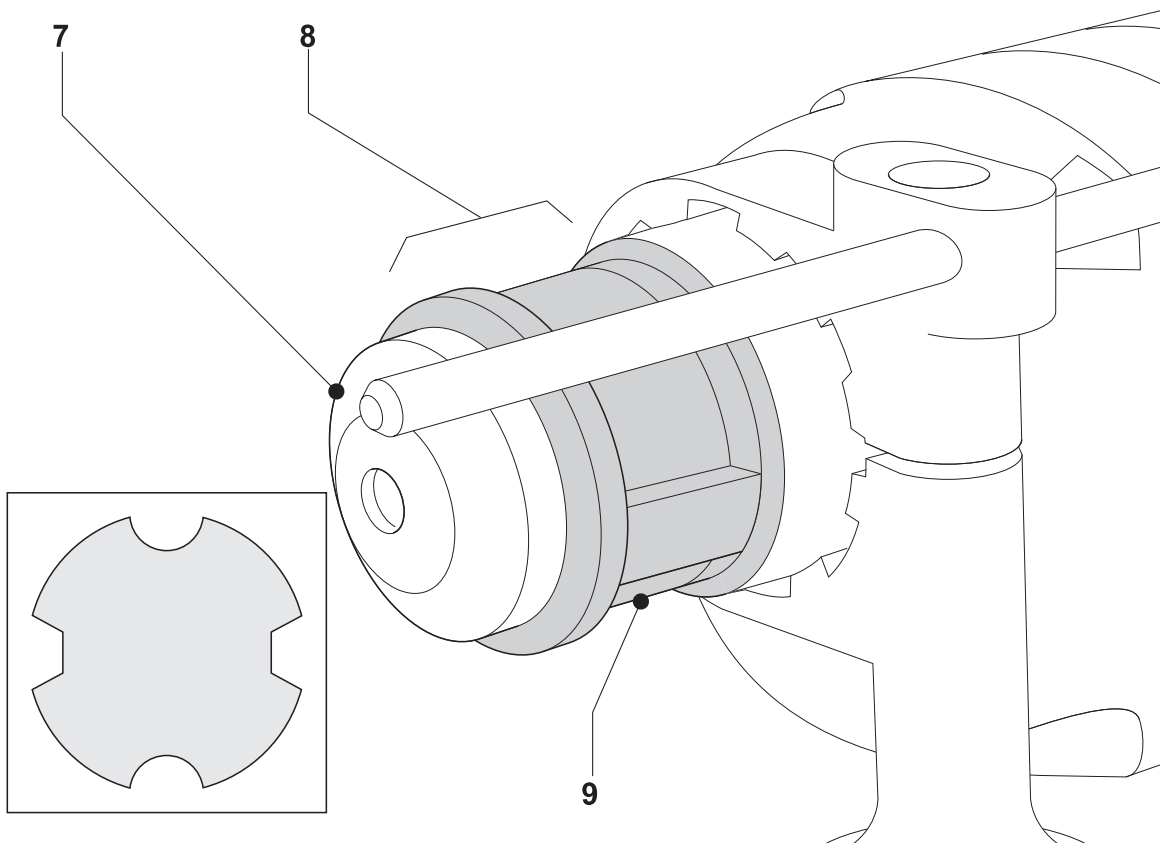
D25002
D25003



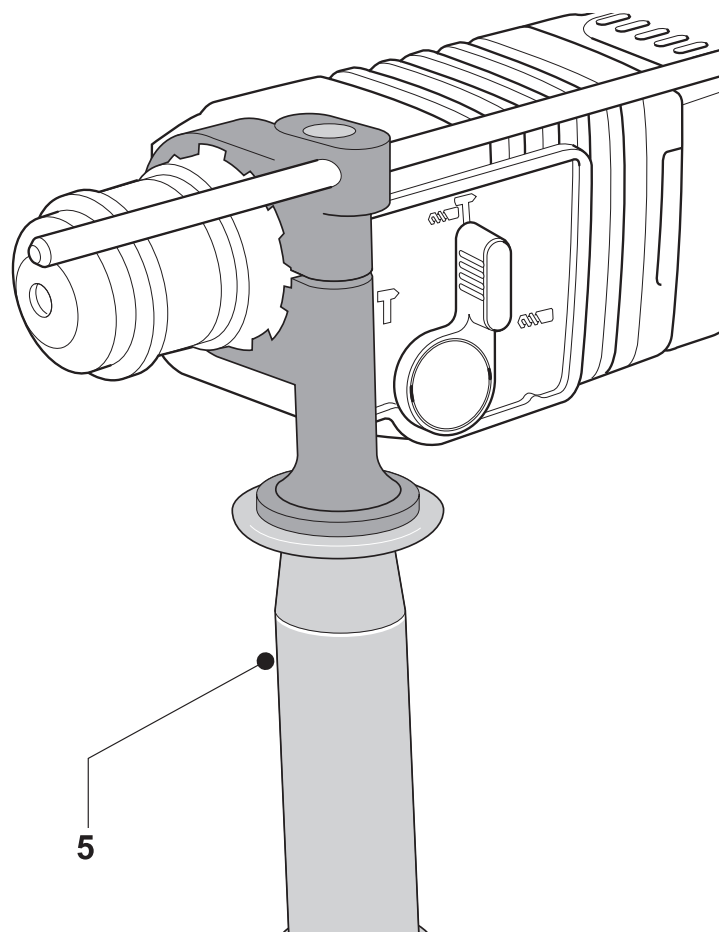
A



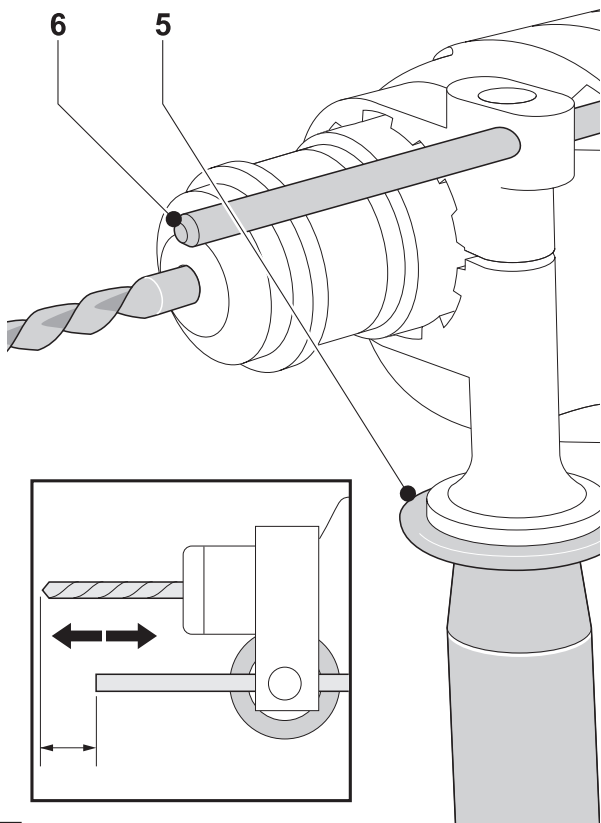
B



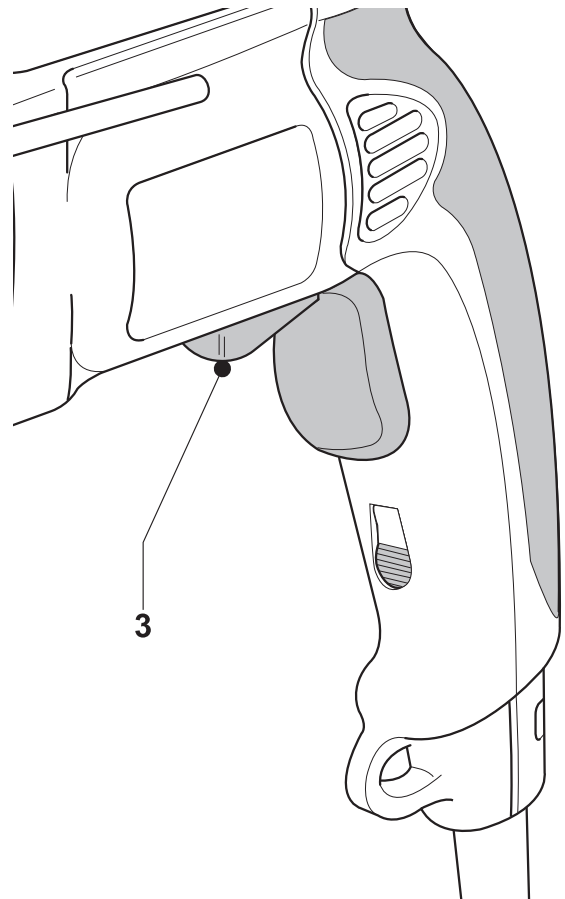
C



D



E



F

VRTACÍ KLADIVO KOMBINOVANÉ KLADIVO

D25002
D25003

Blahopřejeme Vám!

Zvolili jste si nářadí společnosti DEWALT. Roky zkušeností, důkladný vývoj výrobků a inovace vytvořily ze společnosti DEWALT jednoho z nejspolehlivějších partnerů pro uživatele profesionálního elektrického nářadí.

Technické údaje

	D25002	D25003
Napájecí napětí	V 230	230
Příkon	W 600	650
Otáčky naprázdno	min ⁻¹ 0 - 1,150	0 - 1,150
Otáčky při zátěži	min ⁻¹ 0 - 820	0 - 820
Energie rázu	J 2.4	2.4
Max. průměr otvoru při vrtání do oceli/dřeva/betonu	mm 13/30/22	13/30/24
Sekání	Ne	Ano
Jádrové vrtání do měkké cihly	mm -	65
Držák nástroje	SDS-plus®	SDS-plus®
Průměr límce	mm 43	43
Hmotnost	kg 2.3	2.3

Pojistky:

230V nářadí 10 A v napájecí síti

V tomto návodu jsou použity následující symboly:



Upozorňuje na riziko osobního poranění, zkrácení životnosti nářadí nebo jeho poškození v případě nedodržení pokynů uvedených v tomto návodu.



Upozorňuje na riziko úrazu způsobeného elektrickým proudem.

Obsah balení

Balení obsahuje:

- 1 Robustní rotační vrtací kladivo/ kombinované kladivo s pistolovou rukojetí
- 1 Boční rukojeť
- 1 Stavitelnou hloubkovou zarážku
- 1 Brašna (pouze u modelu K)
- 1 Klínové sklíčidlo + upínací adapter (D25002KC/D25003KC)
- 1 Návod k obsluze

- 1 Výkresovou dokumentaci

- Zkontrolujte, zda během přepravy nedošlo k poškození nářadí, jeho částí nebo příslušenství.
- Před zahájením práce věnujte dostatek času pečlivému pročtení a porozumění tomuto návodu.

Popis (obr. A)

Vaše robustní rotační vrtací kladivo DEWALT D25002 je určeno k profesionálnímu vrtání, vrtání s přiklepem a šroubování.

Vaše robustní rotační kombinované kladivo D25003 značky DEWALT je určeno pro profesionální vrtání, lehké sekání, osekávání a demolice a pro vrtání pomocí vrátka s hrotem ze slinutého karbidu.

- 1 Spínač plynule nastavitelných otáček
- 2 Zajišťovací tlačítko
- 3 Přepínací páčka chodu vpřed/vzad
- 4 Volič režimu
- 5 Boční rukojeť
- 6 Stavitelná hloubková zarážka
- 7 Prachový kryt
- 8 Držák nástroje

Spojka mezního točivého momentu

Všechna rotační vrtací kladiva/ kombinovaná kladiva jsou vybavena spojkou mezního točivého momentu, která redukuje maximální točivou reakci přenášenou na uživatele v případě, že dojde k zaseknutí vrtáku. Tato funkce dále chrání převod a elektromotor, aby neztrácel rychlost. Spojka mezního točivého momentu je nastavena výrobcem a nelze ji upravovat.

Elektrická bezpečnost

Elektrický motor pily je určen pouze pro napětí, které je specifikováno v tomto návodu k obsluze. Vždy zkontrolujte, zda zdroj napětí odpovídá velikosti napětí uvedené na výkonovém štítku přístroje.



Vaše nářadí DEWALT je chráněno dvojitou izolací v souladu s normou EN 50144; proto není nutné použití zemního vodiče.

Použití prodlužovacího kabelu

Je-li použití prodlužovacího kabelu nutné, použijte pouze schválený typ kabelu, který je vhodný pro příkon tohoto nářadí (viz technické údaje). Minimální průřez vodiče je 1.5 mm². V případě použití navinovacího kabelu, odviňte vždy celou délku kabelu.

Montáž a seřízení



Dříve než zahájíte montáž nebo seřizování, vždy odpojte nářadí od sítě.

D25002 - Volba pracovního režimu (obr. B)

Nářadí je možné provozovat ve dvou pracovních režimech:



Rotační vrtání:
pro šroubování a vrtání do kovu,
dřeva a plastů.



Vrtání s přiklepem:
současné vrtání a rázy pro vrtání
betonu a zdiva.

D25003 - Volba pracovního režimu (obr. B)

Nářadí je možné provozovat ve dvou pracovních režimech:



Rotační vrtání:
pro šroubování a vrtání do kovu,
dřeva a plastů.



Vrtání s přiklepem:
současné vrtání a rázy pro vrtání
betonu a zdiva.



Pouze sekání se zajištěnou
hřídelí:
pouze rázy - pro lehké sekání,
osekávání a demolice.

- Otočením voliče režimu (4) do příslušné polohy označené symbolem na nářadí zvolte požadovaný režim.
- Pro šroubování si přečtěte kapitolu "Pokyny pro obsluhu".

Instalace a demontáž příslušenství SDS-plus® (obr. C)

Toto nářadí používá příslušenství SDS-plus® (viz průřez dřívem vrtáku SDS-plus® na obrázku C).

- Dřík vrtáku vyčistěte a promažte.
- Vložte dřík do držáku násady (8).

- Vrták zasuňte a lehce otočte, až zapadne do drážek.
- Zatáhněte za vrták a přesvědčte se, že je správně zajištěný. Funkce přiklepu vyžaduje, aby se vrták, po zajištění v držáku násady, mohl pohybovat po ose pár centimetrů.
- Vrták vyjmete tak, že zasunete zajišťovací límec (9) a vytáhnete vrták.

Upevnění boční rukojeti (obr. D)

Boční rukojeť (5) je možné uchytit tak, aby vyhovovala pravákům i levákům.



Nářadí používejte vždy s řádně připevněnou boční rukojetí.

- Povolte boční rukojeť.
- Pro praváky: rukojeť nasadte na límec za sklíčidlem tak, aby směřovala vlevo.
- Pro leváky: rukojeť nasadte na límec za sklíčidlem tak, aby směřovala vpravo.
- Boční rukojeť natočte do požadované polohy a dotáhněte ji.

Nastavení hloubky vrtání (obr. E)

- Upněte si patřičný vrták.
- Uvolněte boční rukojeť (5).
- Stavitelnou hloubkovou zarážku (6) protáhněte otvorem upínadla boční rukojeti.
- Upravte hloubku vrtání tak, jak je znázorněno.
- Boční rukojeť dotáhněte.

Přepínací páčka chodu vpřed/vzad (obr. F)

- Přepínací páčku chodu vpřed/vzad (3) zatlačte doleva (strana nářadí po levé ruce) pro vrtání vpřed (otáčení násady doprava). Řiďte se šipkami vyznačenými na nářadí
- Přepínací páčku chodu vpřed/vzad (3) zatlačte doprava (strana nářadí po pravé ruce) pro zpětný chod (otáčení násady doleva).



Před provedením změny směru otáčení počkejte, až se motor zcela zastaví.

Výměna prachového krytu (obr. C)

Prachový kryt (7) chrání mechanismus před prachem. Opotřebovaný prachový kryt okamžitě vyměňte.

- Zasuňte zajišťovací límec (9) a vytáhnete prachový kryt (7).
- Instalujte nový prachový kryt.
- Uvolněte zajišťovací límec držáku násady.

Jak upevnit klínové sklíčidlo & upínací adapter

- Odpojte napájecí kabel
- Klínové sklíčidlo našroubujte na konec upínacího adapteru opatřeného závitem.
- Sestavu sklíčidla s upínacím adapterem zasuněte do nářadí tak, jako by to byla standardní násada SDS-plus®.
- Násadu v klínovém sklíčidle vždy utahujte ve všech třech otvorech.
- Sklíčidlo vyjmete stejným způsobem, jako byste vytahovali standardní násadu SDS-plus®.



- Nikdy nepoužívejte standardní sklíčidla pro příklepové vrtání.

Pokyny pro obsluhu



- Vždy dodržujte bezpečnostní předpisy a příslušná nařízení.
- Buďte opatrní na umístění elektrického vedení a potrubí.
- Vyvíjejte na obrobek pouze lehký tlak (asi 2 -3 kg). Nadměrný tlak na nářadí neurychlí vrtání, ale sníží výkonnost nářadí a může zkrátit dobu jeho životnosti.
- Nevrtajte příliš hluboko, aby nedošlo k poškození prachového krytu.

Zapnutí a vypnutí (obr. A)

- Chcete-li nářadí spustit, stiskněte vypínač s regulací otáček (1). Otáčky nářadí jsou určeny tlakem vyvíjeným na vypínač.
- V případě potřeby stiskněte pro plynulý chod zajišťovací tlačítko (2) a uvolněte spínač s regulací otáček. Zajišťovací tlačítko funguje pouze v případě, pokud jsou zvoleny maximální otáčky a otáčení směrem vpřed.
- Chcete-li nářadí zastavit, uvolněte stisk vypínače s regulací otáček.
- Chcete-li vypnout nářadí z režimu nepřetržitého chodu, spínač s regulací otáček krátce stiskněte a uvolněte jej.
- Po ukončení práce a před odpojením napájecího kabelu nářadí vždy vypněte.

Vrtání s příklepem (obr. A)

- Zvolte si režim vrtání s příklepem (4).
- Zasuňte příslušnou násadu SDS-plus®. Pro co nejlepší výsledky používejte

vysoce kvalitní vrtáky s hroty ze slinutého karbidu.

- Označte si místo, kde bude vyvrtán otvor.
- Nářadí proti obrobku přitlačte.
- Zapněte nářadí stisknutím spínače s regulací otáček (1). Rázový mechanismus by měl běžet hladce a nářadí by nemělo odskakovat. Pokud je to potřeba, přitlačte více spínač.

Vrtání bez příklepu (obr. A)

- Zvolte si režim vrtání bez příklepu (4).
- Postupujte stejným způsobem, jako při vrtání s příklepem. K dispozici pro sklíčidla standardních rozměrů 10 nebo 13 mm jsou speciální adaptéry SDS-plus® se závitem, aby bylo možné používat rovné vrtací násady.



- Nikdy nepoužívejte standardní sklíčidla pro příklepové vrtání.

Šroubování (obr. A)

- Zvolte si režim vrtání bez příklepu (4).
- Zvolte si směr otáčení (3).
- Pro použití šestihranných šroubovacích násad zasuněte speciální šroubovací adapter SDS-plus®.
- Do adapteru vložte příslušnou šroubovací násadu. Při šroubování šroubů s plochou drážkou v hlavě vždy používejte násadu se zaváděcím pouzdem.
- Lehce stlačte spínač s regulací otáček (1) tak, aby se nepoškodila hlavička šroubku. Při zpětném chodu je rychlost otáček automaticky snížena, aby se šroub snadněji vyšrouboval.

D25003 - Lehké sekání, osekávání

- Před tím, než přepnete z režimu vrtání s příklepem do režimu sekání, vložte sekáček SDS-plus® a zkontrolujte, zda je řádně zajištěn.
- Při přechodu z vrtání příklepem k sekání otočte sekáč do požadované polohy. Pokud cítíte při změně režimu odpor, pootočte lehce sekáčem, až zacvakne pojistka.



- Rázové kladivo je určeno pouze pro lehké sekání.
- Při sekání musí být spínač chodu vpřed/vzad v poloze chodu směrem vpřed (při zpětném chodu nedosahuje nářadí plného výkonu).



- Toto nářadí nepoužívejte k míchání nebo čerpání lehce hořlavých nebo výbušných kapalin (benzín, alkohol apod.).
- Nepoužívejte nářadí k míchání vznětlivých kapalin opatřených odpovídající etiketou.

Jako doplňky jsou nabízeny různé typy vrtáků a adapterů SDS-plus®.

Další podrobnosti týkající se příslušenství získáte u svého značkového prodejce.

Údržba

Vaše elektrické nářadí DEWALT bylo zkonstruováno tak, aby pracovalo co nejdéle s minimálními nároky na údržbu. Dlouhodobá bezproblémová funkce nářadí závisí na jeho řádné údržbě a pravidelném čištění.

- Rotační vrtací kladivo není určeno k provádění servisu uživatelem. Po přibližně 80 hodinách provozu odneste nářadí do autorizovaného servisu DEWALT.
- Po opotřebenosti uhlíků se nářadí automaticky vypne.



Mazání

Vaše elektrické nářadí nevyžaduje žádné další mazání.



Čištění

Udržujte čisté ventilační drážky a plastový kryt pravidelně čistěte měkkou tkaninou.

Ochrana životního prostředí



Třídění odpadu. Tento výrobek nesmí být likvidován spolu s běžným komunálním odpadem.

Až nebudete váš výrobek DEWALT dále potřebovat nebo uplyne doba jeho životnosti, nelikvidujte jej spolu s domovním odpadem. Zařízení zlikvidujte podle platných pokynů o třídění a recyklaci odpadů.



Tříděný odpad umožňuje recyklaci a opětovné využití použitých výrobků a obalových materiálů. Opětovné použití recyklovaných materiálů pomáhá chránit životní prostředí před znečištěním a snižuje spotřebu surovin.

Při zakoupení nových výrobků vám prodejny, místní sběrný odpadů nebo recyklační stanice poskytnou informace o správné likvidaci elektroodpadů z domácnosti.

Společnost DEWALT poskytuje službu sběru a recyklace výrobků DEWALT po skončení jejich technické životnosti. Chcete-li využít této služby, dopravte prosím Vaše nepotřebné výrobky do značkového servisu, kde na vlastní náklady zajistí jejich recyklaci a ekologické zpracování.

Adresu vašeho nejbližšího autorizovaného střediska DEWALT naleznete na zadní straně tohoto návodu. Seznam servisních středisek DEWALT a podrobnosti o poprodejním servisu naleznete také na internetové adrese: **www.2helpU.com**

ES Prohlášení o shodě



D25002/D25003

Společnost DEWALT prohlašuje, že tato elektrická nářadí jsou vyrobena v souladu s: 89/392/EEC, 89/336/EEC, 73/23/EEC, EN 50144, EN 55104, EN 55014, EN 61000-3-2 a EN 61000-3-3.

Chcete-li získat podrobnější informace, kontaktujte prosím DEWALT, na níže uvedené adrese nebo na adrese, která je uvedena na konci tohoto návodu.

Úroveň akustického tlaku podle norem 86/188/EEC a 89/392/EEC, měřená podle normy EN 50144:

L_{pA} (akustický tlak)	97 dB(A)*
L_{WA} (akustický výkon)	105 dB(A)
* přenášené na obsluhu	

Pokud zvuk překračuje 85 dB(A), proveďte odpovídající opatření na ochranu sluchu.

Měřená střední kvadratická hodnota zrychlení podle normy EN 50144: 10 m/s²

Často se vyskytující vysoká interference může způsobit kolísání otáček v rozsahu až 20%. Avšak toto kolísání otáček po potlačení interference zmizí.

Technický a vývojový ředitel
Horst Großmann
DEWALT, Richard-Klinger-Straße 40,
D-65510, Idstein, Germany

Bezpečnostní pokyny

Při používání tohoto nářadí vždy dodržujte platné bezpečnostní předpisy, abyste snížili riziko vzniku požáru, úrazu elektrickým proudem nebo osobního poranění. Před provozováním tohoto nářadí si přečtěte následující bezpečnostní pokyny.

Tyto pokyny uložte na bezpečném místě!

Všeobecné

- 1 Udržujte pracovní plochu čistou.** Nepořádek na pracovním stole a přeplněný pracovní prostor mohou vést ke způsobení úrazu.
- 2 Pracujte s ohledem na okolní prostředí.** Nevystavujte elektrické nářadí vlhkosti. Pracovní prostor udržujte dobře osvětlen. Nářadí nepoužívejte v blízkosti hořlavých kapalin nebo plynů.
- 3 Ochrana proti úrazu elektrickým proudem.** Zabraňte kontaktu těla s uzemněnými povrchy (např. potrubí, radiátory, sporáky a chladničky). Při práci v extrémních podmínkách (například vysoká vlhkost, tvorba kovových pilin při práci, atd.) může být elektrická bezpečnost zvýšena vložením izolačního transformátoru nebo ochranného jističe (FI).
- 4 Udržujte děti mimo dosah.** Nářadí i prodlužovací kabel držte z dosahu dětí. Držte okolní osoby z dosahu pracovního prostoru.
- 5 Prodlužovací kabely pro venkovní použití.** Používáte-li nářadí venku, používejte pouze prodlužovací kabel určený pro venkovní použití, který je i takto označen.
- 6 Uskladnění nářadí.** Není-li nářadí používáno, musí být uskladněno na suchém místě a musí být také vhodně zabezpečeno, mimo dosah dětí.
- 7 Vhodně se oblékejte.** Nenoste volné šatstvo nebo šperky. Mohou být zachyceny pohyblivými částmi. Pracujete-li venku, používejte pokud možno gumové rukavice a neklouzavou obuv. Jestliže máte dlouhé vlasy, používejte vhodnou pokrývku hlavy.
- 8 Používejte ochranné brýle.** Jestliže se při práci s nářadím práší nebo pokud odlétávají drobné částičky materiálu, používejte proti prachu ochranný štít nebo respirátor.
- 9 Vyvarujte se maximálnímu akustickému tlaku.** Pokud zvuk překračuje 85 dB(A),

provedte odpovídající opatření na ochranu sluchu.

- 10 Upněte si řádně obrobek.** Opracovávaný materiál upevněte pomocí svorek nebo svěráku. Práce je tak bezpečnější a budete mít volné obě ruce.
- 11 Zamezte přepracování.** Při práci vždy udržujte vhodný a pevný postoj.
- 12 Zabraňte neúmyslnému spuštění.** Nepřenášejte nářadí připojené k elektrické síti s prstem na hlavním vypínači. Ujistěte se, zda je nářadí při připojování ke zdroji napětí vypnuto.
- 13 Zůstaňte stále pozorní.** Stále sledujte, co děláte. Přemýšlejte. Jste-li unaveni, přerušete práci.
- 14 Nářadí odpojte.** Jestliže chcete ponechat nářadí bez dozoru, vypněte jej a počkejte, dokud se zcela nezastaví. Nářadí odpojte v případě že jej nepoužíváte, před provedením údržby nebo před výměnou příslušenství.
- 15 Odklizení seřizovacích přípravků a klíčů.** Před spuštěním nářadí se vždy ujistěte, zda nejsou v jeho blízkosti klíče nebo seřizovací přípravky.
- 16 Používejte vhodné nářadí.** Použití tohoto nářadí je popsáno v tomto návodu. Nepřetěžujte malá nářadí nebo přídavná zařízení při práci, která je určena pro výkonnější nářadí. Práce je účinnější a bezpečnější, pokud používáte nářadí a nástroje k účelům, k nimž jsou určeny.
Varování! Použití jiného příslušenství nebo přídavného zařízení a provádění jiných pracovních operací než je doporučeno tímto návodem může zapříčinit poranění obsluhy.
- 17 Chraňte kabel před poškozením.** Nikdy nepřenášejte nářadí uchopením za napájecí přívodní kabel a při vytahování ze zásuvky za tento kabel netahejte. Vedte kabel tak, aby nepřecházel přes ostré hrany nebo horké a mastné povrchy.
- 18 Péče o nářadí.** Z důvodu bezpečnějšího a výkonnějšího provozu udržujte nářadí v čistém a v bezvadném technickém stavu. Při údržbě a výměně příslušenství se řiďte pokyny. Pravidelně kontrolujte kabeláž a pokud je poškozena, nechejte ji opravit u autorizovaného servisního zástupce společnosti DEWALT. Pravidelně tyto kabely prohlížejte a pokud jsou poškozené, tak je vyměňte. Udržujte všechny ovládací prvky

čisté, suché a neznečištěné oleji či jinými mazivy.

- 19 Kontrola poškozených částí.** Před tím, než nářadí budete používat pečlivě zkontrolujte, zdali není poškozeno, aby byla zajištěna jeho správná funkce a aby splnilo svůj účel. Zkontrolujte vychýlení a uložení pohybujících se částí, opotřebení jednotlivých částí a další prvky, které mohou ovlivnit správný chod nářadí. Poškozené kryty nebo jiné vadné díly nechejte podle uvedených pokynů opravit nebo vyměnit. Pokud je vypínač vadný, nářadí nepoužívejte. nechejte vypínač vyměnit autorizovaným servisem DEWALT.
- 20 Opravy tohoto nářadí vždy svěřujte mechanikům značkového servisu DEWALT.** Toto nářadí odpovídá platným bezpečnostním předpisům. Z bezpečnostního hlediska je nutné, aby bylo zařízení opravováno výhradně technikou s příslušnou kvalifikací.

Politika našich služeb zákazníkům

Spokojenost zákazníka s výrobkem a servisem je náš nejvyšší cíl. Kdykoliv budete potřebovat radu či pomoc, obraťte se s důvěrou na náš nejbližší servis DEWALT, kde Vám vyškolený personál poskytne naše služby na nejvyšší úrovni.

Záruka DEWALT

Blahopřejeme Vám k zakoupení tohoto vysoko kvalitního výrobku DEWALT. Náš závazek ke kvalitě v sobě samozřejmě zahrnuje také naše služby zákazníkům. Proto poskytujeme záruční dobu daleko přesahující minimální požadavky vyplývající ze zákona.

Kvalita tohoto přístroje nám umožňuje poskytnout Vám **30 dní záruku výměny**. Pokud se objeví v průběhu 30 dní od zakoupení nářadí jakýkoliv nedostatek podléhající záruce, bude Vám u Vašeho obchodního nářadí vyměněno za nové. Díky **1 roční záruce jistoty** máte nárok po dobu 1 roku od zakoupení přístroje na bezplatný servis v autorizovaném servisním středisku DEWALT. **Zárukou kvality** firma DEWALT garantuje po dobu trvání záruční doby (**24 měsíců při nákupu pro přímou osobní spotřebu, 12 měsíců při nákupu pro podnikatelskou činnost**) bezplatné odstranění jakékoliv materiálové nebo výrobní závady za následujících podmínek:

- Příklad bude dopraven (spolu s originálním záručním listem DEWALT a s dokladem o nákupu), do jednoho z pověřených servisních středisek DEWALT, které jsou autorizované k provádění záručních oprav.
- Příklad byl používán pouze s originálním příslušenstvím nebo přídatnými zařízeními a příslušenstvím BBW či Piranha, které je vysloveně doporučeno jako vhodné k použití spolu s přístrojem DEWALT.
- Příklad byl používán a udržován v souladu s návodem k obsluze.
- Motor přístroje nebyl přetěžován a nejsou viditelné žádné známky poškození vlivem vnějších vlivů.
- Do přístroje nebylo zasahováno nepovolnou osobou. Osoby povolané tvoří personál servisních středisek DEWALT, které jsou autorizované k provádění záručních oprav.

Navíc poskytuje servis DEWALT na všechny prováděné opravy a vyměněné náhradní díly další servisní záruční dobu v trvání 6 měsíců.

Záruka se nevztahuje na spotřební příslušenství (vrtáky, šroubovací nástavce, hoblovací nože, brusné kotouče, pilové listy, pilové kotouče, brusný papír, apod.) ani na příslušenství přístroje poškozené opotřebením.

Záruční list je dokladem práv spotřebitele – zákazníka ve smyslu § 620 Občanského zákoníku a § 429 Obchodního zákoníku. Patří k prodávanému výrobku odpovídajícího katalogového a výrobního čísla jako jeho příslušenství. Při každé reklamaci je třeba tento záruční list předložit prodávajícímu, případně servisnímu středisku DEWALT pověřenému vykonáváním záručních oprav. Ve vlastním zájmu si ho proto spolu s originálem dokladu o nákupu pečlivě uschovejte.

DEWALT nabízí rozsáhlou síť autorizovaných servisních oprav a sběrných středisek. Jejich seznam najdete na záručním listě. Další informace týkající se servisu můžete získat na níže uvedených telefonních číslech a na internetové adrese www.2helpU.com.

Black & Decker

Klásterského 2
143 00 Praha 4 - Modřany
Česká republika

tel: +420 244 402 450
fax: +420 241 770 204
recepce@blackanddecker.cz

Právo na případné změny vyhrazeno.

02/2007

BLACK & DECKER

Klásterského 2
143 00 Praha 412 – Modřany
Česká Republika

Tel.: 00420 2 444 02 450
00420 2 417 76 655,6

Fax: 00420 2 417 70 204

Servis: 00420 2 444 03 247

www.blackanddecker.cz

www.dewalt.cz

recepce@blackanddecker.cz

BAND SERVIS

K Pasekám 4440

760 01 Zlín

Tel.: 00420 577 008 550,1

Fax: 00420 577 008 559

www.bandservis.cz

bandservis@bandservis.cz

BLACK & DECKER

Stará Vajnorská cesta 8

831 04 Bratislava

Slovenská republika

Tel.: 00421 2 446 38 121,3

Fax: 00421 2 446 38 122

www.blackanddecker.sk

www.dewalt.sk

informacie@blackanddecker.sk

BAND SERVIS

Paulínska 22

917 01 Trnava

Tel.: 00421 33 551 10 63

Fax: 00421 33 551 26 24

www.bandservis.sk

p.talajka@bandservis.sk

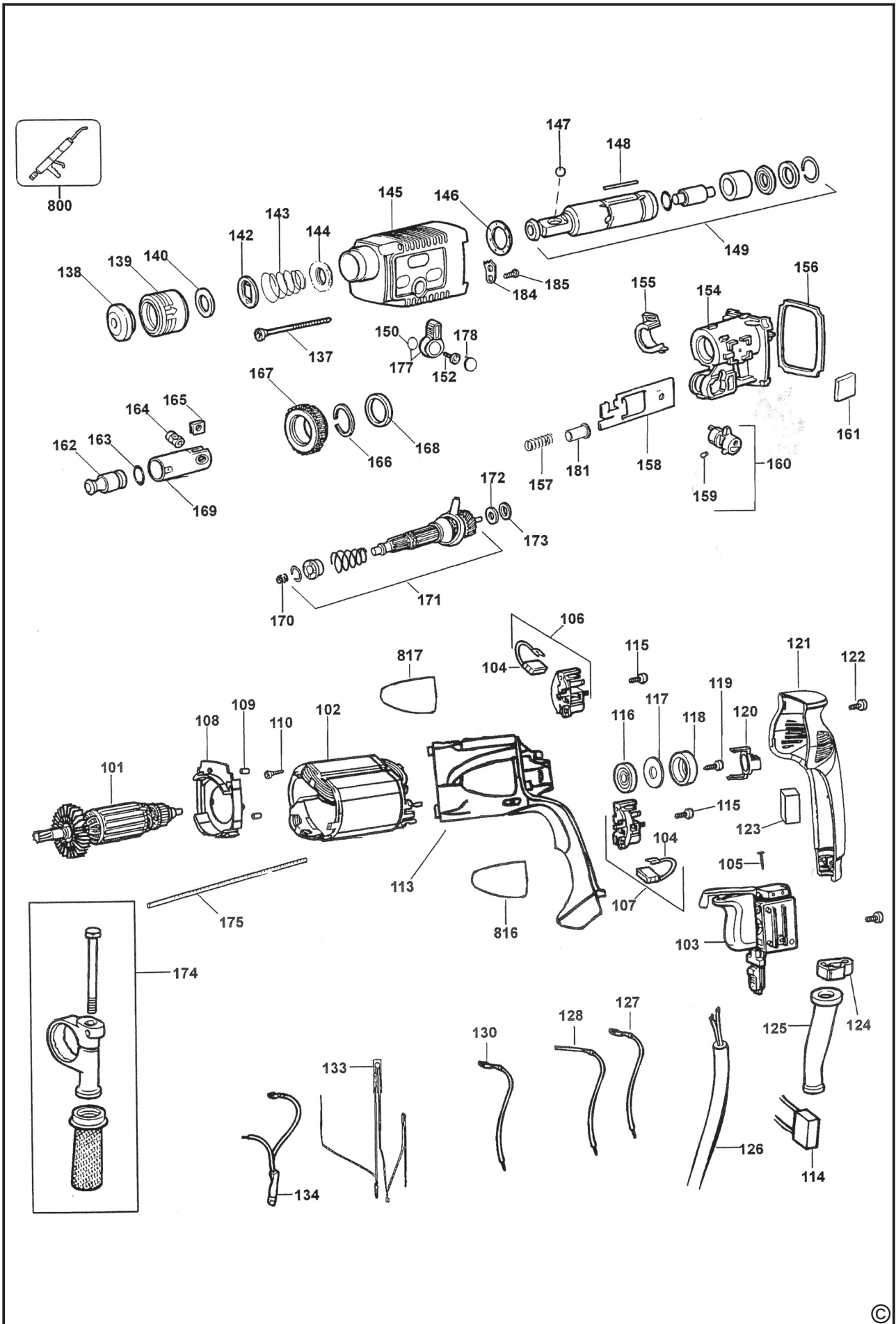
BAND SERVIS

Garbiarska 5

040 01 Košice

Tel.: 00421 55 623 31 55

bandserviske@zoznam.sk



(CZ)

Adresy servisu
Band Servis
Klásterského 2
CZ-14300 Praha 4
Tel.: 00420 2 444 03 247
Fax: 00420 2 417 70 204

Band Servis
K Pasekám 4440
CZ-76001 Zlín
Tel.: 00420 577 008 550,1
Fax: 00420 577 008 559
<http://www.bandservis.cz>

(SK)

Adresa servisu
Band Servis
Paulínska ul. 22
SK-91701 Trnava
Tel.: 00421 33 551 10 63
Fax: 00421 33 551 26 24

(CZ) Dokumentace záruční opravy

(SK) Záznamy o záručných opravách

CZ	Číslo	Datum příjmu	Datum zakázky	Číslo zakázky	Závada	Razítko Podpis
SK	Číslo dodávky	Dátum nahlásenia	Dátum opravy	Číslo objednávky	Popis poruchy	Pečiatka Podpis