

DEWALT®

402115 - 80 RO

www.DEWALT.com

D21585

Figura 1

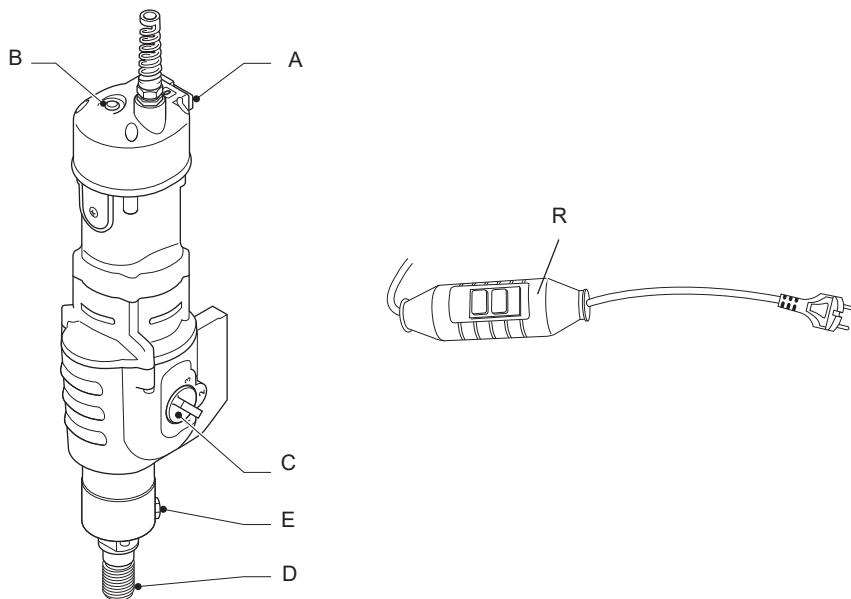


Figura 2

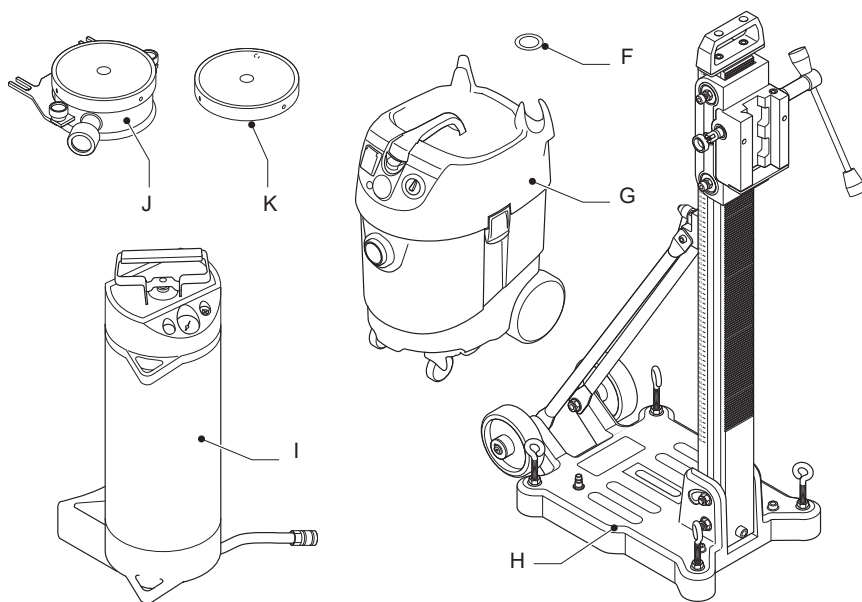


Figura 3

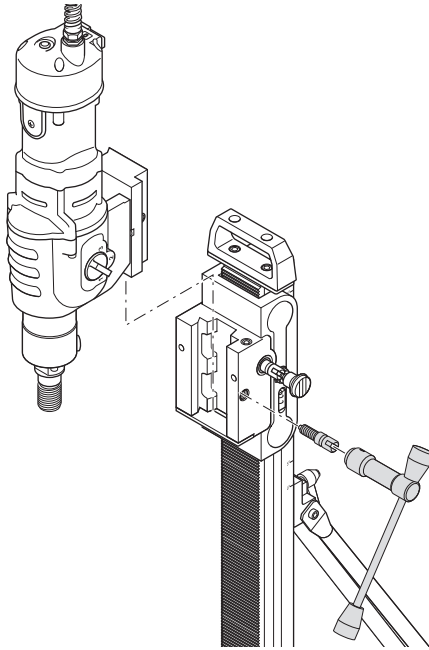


Figura 4

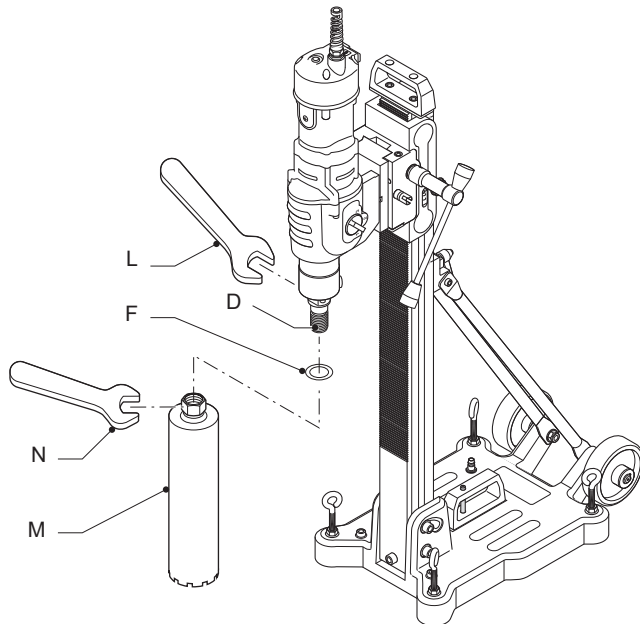


Figura 5

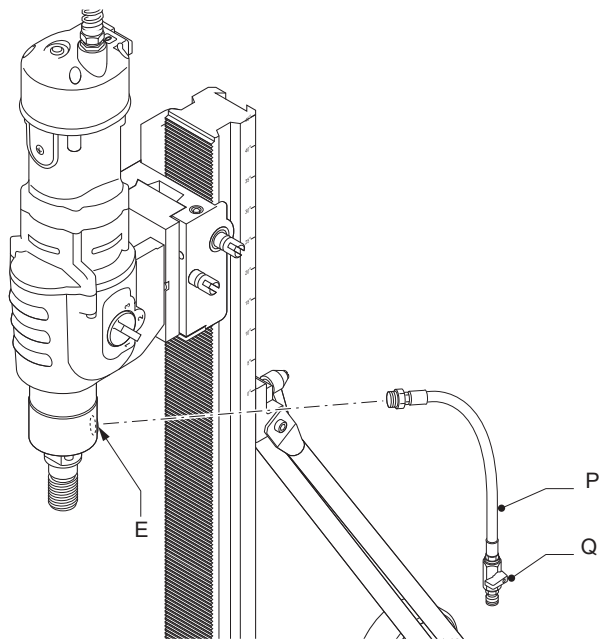
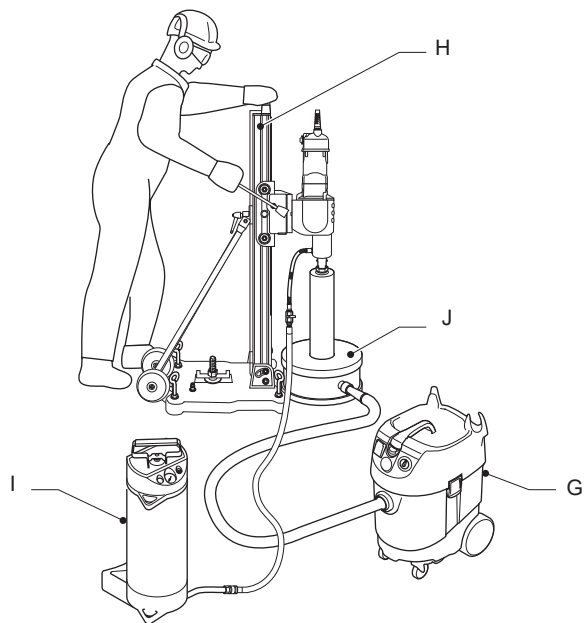


Figura 6



MAȘINĂ DE GĂURIT CU CAROTĂ DIAMANTATĂ D21585

Felicitări!

Ați ales o unealtă DEWALT. Anii de experiență, cercetarea și inovarea minuțioasă în ceea ce privește produsul fac din DEWALT unul dintre partenerii cei mai de încredere pentru utilizatorii de unelte electrice profesionale.

Specificații tehnice

| | | D21585 |
|--|---|---------|
| Tensiune | V | 230 |
| (Numai pentru Regatul Unit și Irlanda) | | |
| | V | 230/115 |

| | | |
|------------------|-------------------|-------------|
| Tip | 1 | |
| Putere absorbită | W | 2500/2220 |
| Putere de ieșire | W | 1.500/1.350 |
| Turație în gol | | |
| viteza I | min ⁻¹ | 0 - 500 |
| viteza II | min ⁻¹ | 0 - 1.200 |
| viteza III | min ⁻¹ | 0 - 2.000 |

| | | |
|----------------|-------------------|-----------|
| Turație în gol | | |
| viteza I | min ⁻¹ | 0 - 290 |
| viteza II | min ⁻¹ | 0 - 760 |
| viteza III | min ⁻¹ | 0 - 1.280 |

| | | |
|--------------------|---------------|------|
| Filet ax | 1 1/4" (Tată) | |
| Clasa de protecție | I | |
| Presiune max. apă | bar | 3 |
| Greutate | kg | 11,2 |

CAPACITATE DE GĂURIRE

| Găurire în zidărie | | |
|--------------------|----|----------|
| Viteza I | mm | 52 - 300 |
| Viteza II | mm | 52 - 300 |
| Viteza III | mm | 52 - 250 |
| lungime maximă | mm | 400 |

Capacitate de găurire în beton

| | | |
|----------------|----|----------|
| Viteza I | mm | 52 - 250 |
| Viteza II | mm | 52 - 200 |
| Viteza III | mm | 52 - 150 |
| lungime maximă | mm | 400 |

Valorile totale ale zgomotului și ale vibrațiilor (suma vectorială a trei axe) conform EN61029-1:

| | | |
|---|-------|------|
| L _{PA} (nivel presiune sonoră emisă) | dB(A) | 84,3 |
| L _{WA} (nivel putere sonoră) | dB(A) | 97,2 |
| K (marjă pentru nivelul sonor dat) | dB(A) | 3 |

| | | |
|---|------------------|-----|
| Valoarea emisiei de vibrație a _h = | m/s ² | 2,4 |
| Marjă K = | m/s ² | 2,1 |

Nivelul vibrațiilor menționat în această fișă de informații a fost măsurat conform cu un test standardizat prevăzut de standardul EN61029 și poate fi folosit pentru compararea uneltelor. Poate fi folosit pentru o evaluare prealabilă a expunerii.



AVERTISMENT: Nivelul declarat al vibrațiilor este valabil pentru principalele aplicații ale uneltei. Totuși, în cazul în care unealta este utilizată pentru aplicații diferite, cu accesorii diferite sau întreținute necorespunzător, emisia de vibrații poate diferi. Acest fapt poate mări semnificativ nivelul de expunere de-a lungul întregii perioade de lucru. De asemenea, trebuie luată în considerare o estimare a nivelului de expunere la vibrații în cazurile în care unealta este oprită sau atunci când funcționează însă nu efectuează practic nicio operație. Acest fapt poate reduce semnificativ nivelul de expunere de-a lungul întregii perioade de lucru.

Identificați măsuri suplimentare de siguranță pentru a proteja operatorul de efectele vibrațiilor, cum ar fi: efectuați întreținerea uneltei și a accesoriilor, păstrați mâinile calde, organizarea modelelor de lucru.

Siguranțe:

Europa

Unelte la 230 V 10 Amperi, rețea electrică

Marea Britanie și Irlanda

Unelte la 230 V 13 Amperi, ștecher introduse

NOTĂ: Acest dispozitiv este destinat conectării la un sistem de alimentare electrică cu o impedanță maximă permisă a sistemului Z_{max} de 0,28 Ω în punctul de conectare (cutia de alimentare) al sursei de alimentare a utilizatorului.

Utilizatorul trebuie să se asigure că acest dispozitiv este conectat doar la un sistem de alimentare care respectă cerința de mai sus. Dacă este necesar, utilizatorul poate solicita furnizorului de energie comunicarea impedanței sistemului în punctul de conectare.

Definiții: Instrucțiuni de siguranță

Definițiile de mai jos descriu nivelul de severitate al fiecărui cuvânt de semnalizare. Vă rugăm să citiți manualul și să fiți atenți la aceste simboluri.



PERICOL: Indică o situație periculoasă imediată care, dacă nu este evitată, va determina decesul sau vătămarea gravă.



AVERTISMENT: Indică o situație potențial periculoasă care, dacă nu este evitată, ar putea determina decesul sau vătămarea gravă.



PRECAUȚIE: Indică o situație potențial periculoasă care, dacă nu este evitată, poate determina vătămări minore sau medii.

OBSERVAȚIE: Indică o practică necorelată cu vătămarea personală care, dacă nu este evitată, poate determina daune asupra bunurilor.



Denotă riscul de electrocutare.



Denotă riscul de incendiu.

Declarație de conformitate CE

DIRECTIVA PENTRU UTILAJE



MAȘINĂ DE GĂURIT CU CAROTĂ DIAMANTATĂ
D21585

DEWALT declară că aceste produse descrise în **Specificația tehnică** sunt conforme cu normele: 2006/42/EC, EN61029-1:2009 +A11:2010

Aceste produse sunt, de asemenea, conforme cu Directivele 2014/30/UE și 2011/65/UE. Pentru informații suplimentare, vă rugăm să contactați DEWALT la următoarea adresă sau să consultați coperta din spate a manualului.

Subsemnatul este responsabil pentru întocmirea dosarului tehnic și face această declarație în numele DEWALT.

Markus Rempel
Director tehnic
DEWALT, Richard-Klinger-Straße 11,
D-65510, Idstein, Germania
20.04.2016



AVERTISMENT: Pentru a reduce riscul vătămării, citiți manualul de instrucțiuni.

Instrucțiuni de siguranță



AVERTISMENT! Atunci când utilizați uneltele electrice trebuie să respectați întotdeauna măsurile de siguranță de bază pentru a reduce riscul de incendiu, electrocutare și vătămări corporale, inclusiv cele ce urmează.

Citiți în totalitate aceste instrucțiuni înainte de utilizarea acestui produs și păstrați-le pentru consultare ulterioară.

PĂSTRAȚI ACEST MANUAL PENTRU CONSULTARE ULTERIOARĂ

Reguli generale de siguranță

1. Păstrați zona de lucru liberă.

Zonele și bancurile de lucru dezordonate înlesnesc vătămările.

2. Țineți cont de mediul spațiului de lucru.

Nu expuneți unealta la ploaie. Nu utilizați unealta în condiții de umezeală sau umiditate. Păstrați zona de lucru bine iluminată. Nu utilizați unealta în prezența lichidelor sau a gazelor inflamabile.

3. Fiți atenți să nu vă electrocuțați.

Evitați contactul corpului cu suprafețele împământate (de ex. țevi, radiatoare, cuptoare și frigider).

4. Țineți persoanele din jur la distanță.

Nu lăsați persoanele neimplicate efectiv în activitate, în special copiii, să atingă unealta sau cablul prelungitor și țineți-i la distanță de zona de lucru.

5. Depozitați uneltele atunci când nu le folosiți.

Atunci când nu sunt folosite, uneltele trebuie să fie depozitate într-un spațiu uscat, încluiat și nu la îndemâna copiilor.

6. Nu forțați unealta.

Unealta va efectua lucrarea mai bine și în mod mai sigur, în ritmul pentru care a fost concepută.

7. Utilizați unealta adecvată.

Nu forțați uneltele de mici dimensiuni pentru a efectua operații specifice uneltelei pentru regim greu de lucru. Nu utilizați uneltele pentru scopuri contrare destinației acestora; spre exemplu, nu utilizați ferăstraie circulare pentru a tăia crengi sau bușteni.

8. Îmbrăcați-vă corespunzător.

Nu purtați îmbrăcăminte largă sau bijuterii deoarece acestea pot fi prinse în componentele în mișcare. Se recomandă utilizarea bocancilor antiderapanți atunci când lucrați în aer liber. Purtați bonete de protecție pentru a ține strâns părul lung.

9. Utilizați echipament de protecție.

Utilizați întotdeauna ochelari de protecție. Utilizați o mască pentru față sau o mască anti-praf dacă operațiile de lucru produc praf.

10. Conectați echipamentul de aspirare a prafului.

În cazul în care unealta prezintă posibilitatea conectării de echipamente pentru aspirația și colectarea prafului, asigurați-vă că aceste accesorii sunt conectate și utilizate în mod corespunzător.

11. Nu manipulați necorespunzător cablul.

Nu trageți niciodată brusc de cablu pentru a scoate unealta din priză. Țineți cablul departe de surse de căldură, ulei și muchii ascuțite.

12. Fixați piesa de prelucrat.

În măsura în care este posibil, folosiți bride sau o menghină pentru a fixa piesa de prelucrat. Este mai sigur decât să utilizați mâna dvs.

13. Nu vă întindeți pentru a apuca unealta de lucru.

Mențineți-vă întotdeauna stabilitatea și echilibrul.

14. Întrețineți uneltele cu grijă.

Păstrați uneltele de tăiat ascuțite și curate pentru performanță și siguranță sporită. Urmați instrucțiunile de lubrifiere și de schimbare a accesoriilor. Inspectați periodic uneltele și, în cazul în care sunt deteriorate, prevedeați repararea acestora la p unitate de service autorizată. Verificați cablurile prelungitoare periodic și înlocuiți-le dacă sunt defecte. Țineți mânerurile uscate, curate și lipsite de ulei și unsoare.

15. Deconectați uneltele.

Atunci când uneltele nu sunt în funcțiune, înainte de a efectua operații de service sau de înlocuire a accesoriilor, precum discurile, vârfurile și cuțitele, deconectați-le de la sursa de alimentare.

16. Îndepărtați cheile de reglare și cheile fixe.

Faceți-vă un obicei din a verifica dacă cheile de reglare au fost îndepărtate de pe unealtă înainte de a o porni.

17. Evitați pornirea accidentală.

Asigurați-vă că întrerupătorul este pe poziția "oprit" înainte de a o băga în priză.

18. Utilizați cabluri prelungitoare speciale pentru exterior.

Atunci când folosiți unealta în aer liber, utilizați exclusiv cabluri prelungitoare de exterior, marcate corespunzător.

19. Fiți vigilenți.

Fiți atenți la ceea ce faceți. Fiți rațional și nu utilizați unealta dacă sunteți obosit.

20. Inspectați pentru a depista componentele deteriorate.

Înainte de a utiliza din nou unealta, verificați-o cu atenție pentru a vă asigura că va funcționa corect și își va îndeplini funcțiile pentru care a fost concepută. Verificați alinierea componentelor în mișcare, ruperea componentelor, asamblarea și orice altă stare ce ar putea afecta funcționarea uneltei. O apărătoare sau altă componentă defectă trebuie reparată sau înlocuită corespunzător de către un centru de service autorizat dacă nu este specificat altfel în acest manual. Înlocuirea întrerupătoarelor defecte trebuie făcută de către un centru de service autorizat. Nu utilizați unealta în cazul în care întrerupătorul nu comută în poziția pornit și oprit.



AVERTISMENT! Utilizarea vreunui accesoriu sau atașament diferite de cele recomandate în prezentul manual de instrucțiuni poate implica un risc de vătămare corporală.

21. Prevedeați repararea uneltei de către o persoană calificată.

Această unealtă electrică respectă regulile relevante de siguranță. Reparațiile trebuie să fie efectuate exclusiv de către persoane calificate care folosesc piese de schimb originale, în caz contrar, se poate genera un pericol considerabil pentru utilizator.

Reguli suplimentare de siguranță specifice pentru mașinile de găurit cu carotă diamantată

- **Burghiile, uneltele și zona de găurire devin fierbinți în timpul lucrului.** Purtați mănuși atunci când le atingeți.
- Utilizați burghiul diamantat sub supraveghere constantă.
- Fiți atent să nu găuriți prin cabluri electrice sau conducte de gaz sau apă. Utilizați sisteme de detecție înainte de a găuri.
- Asigurați-vă că accesoriul de tăiat este fixat corect.
- Verificați toate șuruburile și strângeți-le bine înainte de a utiliza mașina.
- Atunci când găuriți în jos, asigurați-vă că burghiul poate să cadă în siguranță, fără a răni pe cineva din apropiere.
- Asigurați-vă că stați pe o suprafață stabilă și păstrați-vă echilibrul permanent pentru un control mai bun la reacția de recul.
- Inspectați mașina înainte de fiecare utilizare. Nu utilizați mașina dacă prezintă defecțiuni la sistemul de alimentare, la cablul de alimentare, întrerupătorul de pornire/oprire sau la orice altă componentă a carcasei motorului. Prevedeți repararea mașinii de către un agent de reparații autorizat.
- Nu utilizați mașina într-o locație cu umezeală sau umiditate.
- Opriți imediat mașina dacă apar scurgeri de apă.
- După finalizarea tăierii, nu porniți mașina până când carota nu se rotește liber.
- Opriți întotdeauna unealta pentru a preveni pornirea accidentală a acesteia. Țineți cont de această procedură mai ales după ce alimentarea cu electricitate a fost întreruptă sau ștecherul a fost deconectat de la priză.
- În cazul blocării carotei, deconectați mașina de la priză și îndepărtați obiectul care blochează carota înainte de repornirea mașinii.

Instrucțiuni suplimentare de siguranță pentru mașinile de găurit cu alimentare cu apă

- Verificați carotele înainte de utilizare. Nu utilizați niciodată carote deteriorate sau deformat.
- Utilizați numai carote concepute și recomandate pentru această unealtă. Țineți întotdeauna cont de diametrul minim și maxim și de lungimea specificate în datele tehnice.

- Utilizați întotdeauna apărătoare pentru urechi pentru reducerea riscului de pierdere a auzului.
- **Purtați ochelari de protecție sau alt echipament de protecție pentru ochi.** Operațiile de găurire pot determina proiectarea așchiilor. Particulele proiectate pot cauza vătămarea definitivă a ochilor.
- Purtați mănuși atunci când manipulați carotele sau materiale dure, pentru a reduce riscul de vătămare datorat marginilor ascuțite.
- Purtați încălțăminte antiderapantă, pentru a preveni vătămările cauzate de suprafețele alunecoase.
- Este permisă utilizarea standului doar atunci când găuriți în jos sau orizontal. Standul trebuie fixat fie cu bolțuri (de ex. D215825), fie cu un dispozitiv cu ventuze.
- Verificați suprafața pe care va fi fixat standul. Suprafețele dure pot reduce semnificativ eficiența dispozitivului cu ventuze. Suprafețele placate sau laminare pot fi desfacute pe parcursul lucrului.
- Verificați nivelul minim de sucțiune înainte și în timpul găuririi, atunci când utilizați pompa de vid. Nivelul minim de sucțiune nu trebuie să fie mai mic de 650 mbar.
- Pentru operarea în siguranță și fixarea cu ventuze, diametrul carotei nu trebuie să depășească 82 mm.

GĂURIREA UMEDĂ

- Utilizați întotdeauna un dispozitiv de răcire cu apă și un sistem de colectare a apei.
- Utilizați întotdeauna carote concepute pentru găurire umedă.
- Presiunea maximă a apei este de 3 bar. Utilizați o supapă de suprapresiune în cazul în care apa are o presiune mai mare.
- Utilizați doar apă plată curată pentru răcire.
- Evitați pătrunderea apei în motor sau în alte componente electrice. Asigurați-vă că dispozitivul de protecție la curent rezidual nu este în contact cu apa.



AVERTIZARE: Vă recomandăm să folosiți un dispozitiv pentru curentul rezidual cu un curent nominal de 30 mA sau mai puțin.

Riscuri reziduale

În ciuda aplicării regulamentelor de siguranță corespunzătoare și implementării dispozitivelor de siguranță, anumite riscuri reziduale nu pot fi evitate. Acestea sunt:

- Afectarea auzului
- Riscul de vătămări personale datorat particulelor proiectate.
- Riscul de arsuri datorate accesoriilor care devin fierbinți în timpul funcționării.
- Riscul de vătămări personale datorat utilizării prelungite.

Următorii factori sporesc riscul apariției problemelor de respirație:

- Neconectarea unui extractor de praf când efectuați găuriri uscate
- Extragerea insuficientă a prafului datorată curățării precare a filtrelor de evacuare

Marcajele prezente pe unealtă

Pictogramele următoare sunt afișate pe unealtă:



Avvertiment de utilizare în siguranță



Citiți manualul de instrucțiuni înainte de utilizare.



Purtați echipament de protecție pentru urechi.



Purtați echipament de protecție pentru ochi.



Purtați întotdeauna o mască anti-praf



Purtați întotdeauna încălțăminte de protecție



Purtați întotdeauna mănuși de protecție.



Alimentare cu apă



Selectarea vitezei



Aplicații în zidărie



Aplicații în beton



Atunci când utilizați unealta, asigurați-vă că aceasta este montată pe un suport. Nu utilizați niciodată mașina manual deoarece acest lucru va conduce la pierderea controlului și vătămări grave.

AMPLASAREA CODULUI PENTRU DATĂ

Codul pentru dată, care include, de asemenea, anul de fabricație este imprimat pe carcasa motorului.

Exemplu:

2016 XX XX

Anul fabricației

Conținutul ambalajului

Ambalajul conține:

- 1 Mașină de găurit cu carotă diamantată
- 1 Cheie fixă, 32 mm
- 1 Cheie fixă, 41 mm
- 1 Furtun cu robinet
- 1 Manual de instrucțiuni

- Verificați eventualele deteriorări ale unelei, ale componentelor sau accesoriilor, ce ar fi putut surveni în timpul transportului.
- Acordați timpul necesar pentru a citi integral și pentru a înțelege acest manual înainte utilizării.

Descriere (fig. 1, 2)



AVERTISMENT: Nu modificați niciodată unealta electrică sau vreo componentă a acesteia. Acest fapt ar putea conduce la deteriorări sau vătămări corporale.

FIG. 1

- A. Întrerupător de pornire/oprire
- B. Indicator de suprasarcină cu LED
- C. Selector cu trei turații
- D. Ax
- E. Racord pentru alimentarea cu apă

ACCESORII OPȚIONALE (FIG. 2)

- F. D215854 Set inele din cupru (5 buc)
- G. D27902 Extractor de praf
- H. D215851 Stand mașină de găurit
- I. D215824 Pompă de apă
- J. D215852 Inel colectare apă (pentru utilizarea cu D215851)
- K. D215853 Garnitură de rezervă pentru inelul de colectare a apei (3 buc) (pentru utilizarea cu D215852)

DESTINAȚIA DE UTILIZARE

Mașina dvs. de găurit cu carotă diamantată D21585 a fost concepută pentru găurirea umedă în materiale de zidărie precum cărămidă, bolțari, etc., cât și pentru cărămidă industrială, piatră, beton și

beton ranforsat, cu carote diamantate umede și a sursă de alimentare cu apă. Mașina nu trebuie utilizată pentru aplicații de găurire uscată.

Aceasta trebuie utilizată numai pe un stand pentru mașini de găurit.

Mașina nu trebuie utilizată niciodată pentru aplicații manuale.

NU utilizați în condiții de umezeală sau în prezența lichidelor sau a gazelor inflamabile.

Aceste mașini de găurit cu carotă diamantată sunt unelte electrice profesionale.

NU le permiteți copiilor să intre în contact cu unealta. Este necesară supravegherea atunci când unealta este folosită de operatori neexperimentați.

- **Copii mici și persoane infirme.** Acest aparat nu este destinat utilizării de către copii mici sau persoane infirme fără supraveghere.
- Acest aparat nu este destinat utilizării de către persoane (inclusiv copii) cu capacități fizice, senzoriale sau mentale reduse sau de către persoane lipsite de experiență și cunoștințe, cu excepția cazurilor în care acestea sunt supravegheate de către o persoană responsabilă pentru siguranța lor. Copiii nu trebuie lăsați niciodată singuri cu acest produs.

Ambreiajul de limitare a cuplului

Această unealtă este dotată cu un ambreiaj limitator de cuplu care reduce reacția de cuplu maxim transmisă către operator în cazul blocării unui burghiu. Această caracteristică previne, de asemenea, blocarea angrenajului și a motorului electric. Ambreiajul de limitare a cuplului a fost setat din fabrică și nu poate fi ajustat.

Protecția electronică la suprasarcină (fig. 1)

Protecția electronică la suprasarcină asigură o siguranță suplimentară; Dacă curentul atinge o anumită limită, indicatorul de avertizare cu LED (B) se aprinde pentru a indica că mașina trece în modul de suprasarcină dacă se continuă utilizarea la aceeași intensitate. Reducerea presiunii exercitate de operator asupra mașinii determină sistemul electronic să revină în modul normal de funcționare.

Dacă se aplică o suprasarcină continuă, mașina se oprește. Astfel, este evitată supraîncălzirea bobinelor motorului. Mașina este funcțională din nou după ce suprasarcina a fost eliberată.

Protecția termică

După ce mașina a funcționat în suprasarcină pentru o perioadă mare de timp, dispozitivul de protecție termică oprește mașina pentru a proteja motorul. Mașina va fi funcțională după ce dispozitivul de protecție termică s-a răcit. Timpul de răcire depinde de gradul de supraîncălzire a motorului și de temperatura ambientală.

Alimentare cu apă

Cilindrul integrat de injecție a apei trece direct prin axul motorului pentru a asigura o răcire constantă a carotei pe parcursul aplicațiilor de găurire umedă.

Siguranța electrică

Motorul electric a fost conceput pentru a fi alimentat cu un singur nivel de tensiune. Verificați întotdeauna ca alimentarea cu energie să corespundă tensiunii de pe plăcuța cu specificații.

Unealta dvs. DEWALT este împământată (clasa I) în conformitate cu standardul EN61029; prin urmare, nu este necesar niciun fir pentru împământarea.



AVERTISMENT: *Unitățile de 115 V trebuie să fie operate printr-un transformator de izolare de siguranță, cu ecrane conectate la împământare între bobina principală și cea secundară.*

În cazul în care este necesară înlocuirea cablului de alimentare sau a ștecherului, unealta va fi reparată doar de agent de service autorizat sau de un electrician calificat.

Utilizarea unui cablu prelungitor

În cazul în care este necesar un cablu prelungitor, utilizați un cablu prelungitor aprobat, cu 3 conductori, adecvat pentru puterea absorbită a acestei unelte (consultați specificația tehnică). Dimensiunea minimă a conductorilor este 1,5 mm²; lungimea maximă este 30 m.

Atunci când utilizați un tambur cu cablu, desfășurați întotdeauna complet cablul.

Înlocuirea ștecherului (numai pentru Marea Britanie și Irlanda)

În cazul în care trebuie instalat un ștecher de alimentare nou:

- *Eliminați în siguranță ștecherul vechi.*
- *Conectați cablul maro la borna sub tensiune din priză.*

- Conectați cablul albastru la borna neutră.
- Conectați cablul galben/verde la împământare.

Urmați instrucțiunile de montaj furnizate împreună cu ștecherile de bună calitate.
Siguranță recomandată: 13 A.

Montarea unui ștecher la utilajele de 115 V (numai pentru Regatul Unit și Irlanda)

- Ștecherul trebuie montat de o persoană competentă. Dacă aveți dubii, contactați un agent de service autorizat DEWALT sau un electrician calificat.
- Ștecherul montat trebuie să respecte normele BS EN 60309 (BS4343), 16 Amp, poziție de contact la împământare 4h.

Înterupătorul Dip-switch (dispozitiv de protecție la curent rezidual) (fig. 1)

Mașina este echipată cu un dispozitiv de protecție la curent rezidual (PRCD) (R) care protejează utilizatorul împotriva șocului electric prin întreruperea circuitului atunci când este detectată o scurgere de curent de 10 mA sau mai mare. Pentru utilajele de 115 V, scurgerea de curent estimată este de 6 mA.



AVERTISMENT: Nu utilizați niciodată mașina fără dispozitivul de protecție la curent rezidual montat. Nu utilizați mașina dacă dispozitivul de protecție la curent rezidual nu funcționează corespunzător. Pentru ca dispozitivul de protecție la curent rezidual să funcționeze, mașina trebuie conectată la o priză de perete cu împământare.

PENTRU A PORNI DISPOZITIVUL DE PROTECȚIE LA CURENT REZIDUAL

I = PORNIT (LED-ul roșu se aprinde).

Porniți mașina (consultați, de asemenea, secțiunea Pornirea/Oprirea).

Pentru a-l opri, procedați în ordine inversă.

PENTRU A TESTA DISPOZITIVUL DE PROTECȚIE LA CURENT REZIDUAL

O = Buton de testare: Înterupătorul trebuie să decupleze circuitul (mașina se oprește).



AVERTISMENT: Dacă în modul de testare înterupătorul nu decuplează circuitul, vă recomandăm ca unealta să fie verificată de un agent de reparații autorizat DEWALT.

- Nu este permisă efectuarea nici unor modificări asupra mașinii, și mai ales, nu este permisă deschiderea dispozitivului de protecție la curent rezidual sau repararea sau înlocuirea cablului de alimentare.
- Nu utilizați niciodată dispozitivul de protecție la curent rezidual pe post de întrerupător principal. Înlocuiți întotdeauna dispozitivul de protecție la curent rezidual în condiții de funcționare în gol.

ASAMBLARE ȘI REGLAJE



AVERTISMENT: Pentru a reduce riscul vătămării, opriți unitatea și deconectați aparatul de la sursa de alimentare înainte de a instala și a scoate accesoriile, înainte de a efectua reglajele sau modificări de instalare sau atunci când efectuați reparații. Asigurați-vă că întrerupătorul de pornire se află în poziția OPRIT. O pornire accidentală poate cauza vătămări corporale.

Montarea mașinii de găurit pe stand (fig. 3)

Mașina trebuie montată pe standul D215851 cu ajutorul brățărilor de montaj furnizate împreună cu standul.



AVERTISMENT: Consultați, de asemenea, manualul standului pentru mașina de găurit.

1. Montați brățara de montaj pe baza mașinii.
2. Poziționați cu grijă mașina cu brățara în suportul pentru montaj de pe stand, așa cum este prezentat.
3. Fixați mașina pe stand, strângând bolțul cu mânerul de alimentare.



AVERTISMENT: Montați întotdeauna ferm mașina de găurit pentru a preveni mișcarea acesteia.

Montarea și demontarea unui accesoriu (fig. 4)

Această unealtă utilizează carote și adaptoare filetate care se înfiletează direct în ax (D).

Vă recomandăm să utilizați doar accesorii profesionale.

1. Alegeți carota corespunzătoare pentru aplicațiile de găurire uședă.

2. Urmați recomandările producătorului sau cele înscrise pe carotă pentru montarea accesoriului. Este posibil să aveți nevoie de un adaptor pentru a monta burghiul pe ax.
3. Asigurați-vă că ați introdus un inel din cupru (F) între ax și carotă pentru a facilita demontarea carotei după utilizare.
4. Țineți axul cu ajutorul cheii fixe (L) și strângeți carota (M) rotind-o în sensul acelor de ceasornic cu ajutorul cheii fixe (N).



AVERTISMENT: Asigurați-vă că întregul ansamblu este strâns bine înainte de a începe să lucrați.

Selectorul cu trei turații (fig. 1)

Unealta este prevăzută cu un selector cu trei turații (C) pentru a varia raportul viteză/cuplu de strângere.

1. Eliberați întrerupătorul și alegeți poziția dorită după ce motorul s-a oprit complet.
2. Aliniați întotdeauna selectorul cu marcejele de pe cutia de viteze.
3. Consultați specificațiile tehnice pentru a alege turația corespunzătoare în funcție de diametrul carotei și de materialul care trebuie găurit.
4. Nu schimbați turațiile la viteză maximă sau în timpul utilizării.

Conectarea la o sursă de apă (fig. 5)



AVERTISMENT:

- Nu utilizați unealta fără PRCD furnizat împreună cu unealta.
 - Înlocuirea ștecherului sau a cablului de alimentare trebuie făcută întotdeauna de către producătorul uneltei sau agentul său de service.
 - Nu permiteți apei să intre în contact cu părțile electrice ale uneltei și să atingă persoanele din zona de lucru.
1. Verificați ca furtunul de apă (P) să fie strâns bine în racord (E).
 2. Închideți robinetul de apă (Q).
 3. Conectați furtunul de apă la un sistem adecvat de alimentare cu apă.



AVERTISMENT: Asigurați-vă că presiunea sursei de alimentare cu apă este sub presiunea maximă menționată în specificațiile tehnice.

Reglarea debitului de apă (fig. 5)

Robinetul de apă (Q) de pe furtunul de apă poate fi setat să regleze debitul apei de răcire către carotă.

1. Pentru reducerea debitului, rotiți robinetul în sensul acelor de ceasornic.
2. Pentru a mări debitul, rotiți robinetul în sens invers acelor de ceasornic.

Înainte de utilizare

1. Montați accesoriul corespunzător.
2. Marcați punctul în care doriți să fie efectuată gaura.

OPERAREA

Instrucțiuni de utilizare



AVERTISMENT: Respectați întotdeauna instrucțiunile de siguranță și reglementările aplicabile.



AVERTISMENT: Pentru a reduce riscul de vătămări corporale grave, opriți unealta și deconectați-o de la sursa de alimentare înainte de a efectua orice reglaje sau de a demonta/instala atașamente sau accesorii. Asigurați-vă că întrerupătorul de pornire se află în poziția OPRIT. O pornire accidentală poate cauza vătămări corporale.



AVERTISMENT:

- Pentru funcționarea corectă, asigurați-vă că temperatura ambiantă nu este prea mică, dacă utilajul și accesoriul este bine întreținut și dacă dimensiunea carotei este adecvată pentru acest utilaj.
- Respectați întotdeauna instrucțiunile de siguranță și reglementările aplicabile.
- Observați amplasarea conductelor și a cablurilor.
- Aplicați o presiune ușoară asupra uneltei. O forță excesivă nu accelerează găurirea, ci descrește performanța uneltei și poate scurta durata de viață a acesteia.

Poziția corectă a mâinilor (fig. 6)



AVERTISMENT: Pentru a reduce riscul de vătămări corporale grave, adoptați ÎNTOTDEAUNA o poziție corectă a mâinilor, conform ilustrației.



AVERTISMENT: Pentru a reduce riscul de vătămări corporale grave, țineți ÎNTOTDEAUNA unealta ferm pentru a fi pregătiți pentru o reacție neașteptată.

Poziția corectă a mâinilor presupune poziționarea unei mâini deasupra standului mașinii de găurit și a celeilalte mâini pe mânerul standului.

Pornirea și oprirea (fig. 1)

Pentru a porni unealta, setați întrerupătorul de pornire/oprire (A) în poziția I.

Pentru a opri unealta, setați întrerupătorul de pornire/oprire (A) în poziția 0.

Sfaturi generale pentru găurirea cu carote diamantate



AVERTISMENT: *Urmați recomandările producătorului sau cele înscrise pe carotă pentru utilizarea accesoriului.*

NOTĂ: Nu este necesară utilizarea burghiului de centrare.

1. Porniți motorul mașinii de găurit.
2. Introduceți ușor accesoriul în piesa de prelucrat, utilizând mânerul de alimentare.
3. La începutul tăieturii, aplicați o presiune ușoară pentru a permite accesoriului să efectueze canalul inițial.
4. Continuați să aplicați o presiune suficientă pentru a atinge o tăiere uniformă progresivă. Nu forțați.
5. Fiți foarte atenți atunci când accesoriul este pe cale să străpungă suprafața pentru a preveni așchieria.
6. Opriti întotdeauna unealta atunci când ați terminat lucrul și înainte de a o deconecta.



AVERTISMENT: *Nu amestecați sau agitați lichidele inflamabile etichetate corespunzător.*

Găurirea umedă

1. Conectați mașina la un sistem adecvat de alimentare cu apă.
2. Reglați debitul de apă după necesități.
3. Procedați conform descrierii de mai sus.



AVERTISMENT: *Dacă din orificiul de drenare de pe gâtul cotorului nu iese apă, opriți lucrul imediat și duceți mașina pentru a fi reparată de către un agent de reparații autorizat.*

ÎNTREȚINEREA

Unealta dvs. DEWALT a fost concepută pentru a opera o perioadă îndelungată de timp, cu un nivel minim de întreținere. Funcționarea satisfăcătoare continuă depinde de îngrijirea corespunzătoare a uneltei și de curățarea periodică.



AVERTISMENT: *Pentru a reduce riscul vătămării, opriți unitatea și deconectați aparatul de la sursa de alimentare înainte de a instala și a scoate accesoriile, înainte de a efectua reglajele sau modificări de instalare sau atunci când efectuați reparații. Asigurați-vă că întrerupătorul de pornire se află în poziția OPRIT. O pornire accidentală poate cauza vătămări corporale.*

Duceți unealta cu regularitate la un agent de reparații autorizat pentru a fi verificată. Aceasta include verificarea perilor de carbon, completarea cutiei de viteze cu ulei și înlocuirea garniturii de etanșare a cutiei de viteze.

Depanare

Dacă unealta dvs. pare să nu funcționeze corespunzător, urmați instrucțiunile de mai jos. Dacă problema nu se remediază, vă rugăm să contactați agentul dumneavoastră de reparații.

Carota nu străpunge

Materialul este prea dur pentru carotă

- Alegeți o carotă corespunzătoare (cu segmente mai moi).
- Utilizați modul de găurire umedă atunci când se poate.

Segmentele par netede și lustruite

- Găuriți într-un material abraziv pentru a expune din nou segmentele diamantate.

Apa evacuată este prea limpede și prea fluidă

Debitul de apă reduce acțiunea de tăiere și previne auto-ascuțirea segmentelor diamantate.

- Reduceți debitul de apă.

Turația este necorespunzătoare

- Consultați specificațiile tehnice pentru gama corespunzătoare de turații.

Se acumulează praf în carotă

Praful acumulat reduce viteza de găurire.

- Utilizați un dispozitiv corespunzător de extragere a prafului.
- Extrageți frecvent carota din gaură pentru a îndepărta resturile.

Segmentele și carota sunt arse

- Creșteți debitul de apă.

Segmentele se uzează prea repede

- Alegeți o carotă corespunzătoare (cu segmente mai moi).
- Reduceți presiunea aplicată pe carotă.



Lubrifiere

Unealta dvs. electrică nu necesită lubrifiere suplimentară.



Curățare



AVERTISMENT: *Suflați murdăria și praful din carcasa principală cu aer uscat de îndată ce se strânge murdăria în interiorul și în jurul orificiilor de aerisire. Purați echipament de protecție aprobat pentru ochi și o mască aprobată de praf atunci când efectuați această procedură.*



AVERTISMENT: *Nu utilizați niciodată solvenți sau alte produse chimice puternice pentru curățarea componentelor nemetalice ale unelei. Aceste produse chimice pot deprecia materialele utilizate în aceste componente. Folosiți o cârpă umezită doar cu apă și cu săpun delicat. Nu permiteți niciodată pătrunderea vreunui lichid în unealtă; nu scufundați niciodată vreo parte a unelei în lichid.*

Accesorii opționale



AVERTISMENT: *Deoarece accesoriile, altele decât cele oferite de DEWALT, nu au fost testate pentru acest produs, folosirea lor cu această unealtă poate fi periculoasă. Pentru a reduce riscul de vătămare, trebuie utilizate exclusiv accesorii recomandate DEWALT împreună cu acest produs.*

Consultați reprezentantul pentru informații suplimentare despre accesoriile corespunzătoare.

SISTEMUL DE EXTRAGERE A PRAFULUI (FIG. 6)

Extractorul de praf D27902 (G) asigură o evacuare corespunzătoare și sigură a prafului pe parcursul tuturor operațiunilor de găurire. Inelul de colectare a apei D215852 (J) este necesar pentru fixarea ansamblului pentru aplicațiile de găurire umedă.

POMPA DE APĂ (FIG. 6)

Îndepărtând resturile din zona de lucru și răcind carota pe parcursul aplicațiilor de găurire umedă, pompa de apă D215824 (I) asigură o sursă de apă atunci când nu este disponibilă o sursă de alimentare principală.

STANDUL PENTRU MAȘINA DE GĂURIT (FIG. 6)

Standul pentru mașina de găurit D215851 (H) permit o configurare rapidă pentru utilizarea statică a mașinii dvs. de găurit cu carotă diamantată.



AVERTISMENT: *NU utilizați standul cu o pompă cu vid pe un perete sau pe tavan.*

Protejarea mediului înconjurător



Colectarea selectivă. Produsele și acumulatorii marcați cu acest simbol nu trebuie să fie aruncate împreună cu gunoiul menajer.

Produsele și bateriile conțin materiale care pot fi recuperate sau reciclate, reducând cererea de materii prime. Vă rugăm să reciclați produsele electrice și bateriile în conformitate cu prevederile locale. Mai multe informații sunt disponibile la www.2helpU.com.



Stanley Black & Decker Romania SRL
Phoenicia Business Center
Strada Turturelelor Nr. 11A, Etaj 4
Module 12-15, Sect. 3, Bucuresti
Tel: +4021.320.61.05
Fax: +4037.225.36.84
Email: Office.Bucharest@sbdinc.com

Garanție legală de conformitate¹ pentru produsele Stanley Black & Decker

Produs:

Cod:

Serie mașină: /

Serie acumulatori: /

Serie stație încărcare:

Distribuitorul (vânzător autorizat/magazin)/adresă, tel., fax:

.....

Cumpărător:

Produs cumpărat cu factură / bon nr.:

Data:

Cumpărătorul a fost informat asupra caracteristicilor și a domeniului de utilizare ale produsului. S-a efectuat proba de funcționare a produsului, a fost instruit cumpărătorul cu privire la modul de funcționare și normele de siguranță a muncii, s-a predat produsul împreună cu accesoriile în perfectă stare de funcționare, s-au predat instrucțiunile în limba română privind transportul, depozitarea, utilizarea și întreținerea. S-a verificat corectitudinea datelor înscrise în garanția legală de conformitate („Documentul”).

Condițiile de garanție de mai jos fac parte din prezentul document și au fost luate la cunoștință de către Cumpărător.

Persoana care aduce produsul și prezintă actele de proprietate Documentul și factura sau bonul fiscal în original sau în copie este considerată împuternicită să reprezinte proprietarul în relația cu distribuitorul (vânzătorul) autorizat.

Conform prevederilor legale², consumatorii (definiți drept orice persoană fizică sau grup de persoane fizice constituite în asociații, care acționează în scopuri din afara activității sale comerciale, industriale sau de producție, artisanale ori liberale), au următoarele drepturi cu privire la orice neconformitate care există la momentul livrării produsului și care este constatată într-un termen de **doi ani** de la această dată:

- Să ceară repararea produsului sau înlocuirea acestuia, fără plată, într-o perioadă de timp rezonabilă ce nu poate depăși 15 zile calendaristice de la data la care a fost adusă la cunoștința vânzătorului lipsa conformității și fără vreun inconvenient semnificativ pentru consumator, ținând seama de natura produselor și de scopul pentru care consumatorul a solicitat produsele în cauză.

Consumatorul nu va putea opta între reparație și înlocuire dacă măsura corectivă aleasă este imposibilă (dacă nu se pot asigura produse identice pentru înlocuire) sau dacă, în comparație cu cealaltă măsură corectivă disponibilă, ar fi disproporționată și ar impune costuri nerezonabile vânzătorului, luând în considerare toate circumstanțele (inclusiv valoarea produselor în cazul în care nu ar fi existat neconformitatea, gravitatea neconformității sau dacă măsura corectivă alternativă ar putea fi executată fără vreun inconvenient semnificativ pentru consumator). De asemenea, vânzătorul poate refuza să aducă în conformitate produsele dacă reparația sau înlocuirea este imposibilă sau i-ar impune costuri care ar fi disproporționate, luând în considerare toate circumstanțele, precum cele descrise anterior;

În cazul în care neconformitatea este remediată prin reparație, termenul de doi ani menționat mai sus se prelungește cu timpul de nefuncționare a produsului, din momentul la care a fost adusă la cunoștința vânzătorului lipsa de conformitate până la predarea efectivă a produsului în stare de utilizare normală către consumator. În cazul în care neconformitatea este remediată prin înlocuire, pentru produsele care înlocuiesc produsele neconforme, a nou termen de doi ani începe să curgă de la data înlocuirii.

- **Să ceară reducerea corespunzătoare a prețului sau rezoluțiunea contractului**, în cazul în care nu beneficiază de repararea sau înlocuirea produsului sau măsurile reparatorii nu au fost luate într-o perioadă rezonabilă, întrucât:
 - a) vânzătorul nu a finalizat reparația sau înlocuirea produselor ori a refuzat să aducă în conformitate produsele, motivând că reparația sau înlocuirea este imposibilă ori i-ar impune costuri disproporționate,
 - b) în pofida eforturilor vânzătorului de a o remedia, în continuare se constată o neconformitate,

¹ Garanția legală de conformitate reprezintă protecția juridică a consumatorului rezultată prin efectul legii în raport cu lipsa de conformitate, reprezentând obligația legală a vânzătorului față de consumator ca, fără solicitarea unor costuri suplimentare, să aducă produsul la conformitate, incluzând restituirea prețului plătit de consumator, repararea sau înlocuirea produsului, dacă acesta nu corespunde condițiilor enunțate în declarațiile referitoare la garanție sau în publicitatea aferentă

² Ordonanța de Urgență nr. 140/2021 privind anumite aspecte referitoare la contractele de vânzare de bunuri; Ordonanța Guvernului nr. 21/1992 privind protecția consumatorilor.

- c) neconformitatea este de o asemenea gravitate încât justifică o reducere de preț sau dreptul la încetarea imediată a contractului de vânzare, sau
- d) vânzătorul a declarat că nu va aduce produsele în conformitate într-un termen rezonabil sau fără inconveniente semnificative pentru consumator ori acest lucru reiese clar din circumstanțele cazului.

Rezoluțiunea nu este posibilă dacă lipsa conformității este minoră. Reducerea de preț va fi proporțională cu diminuarea valorii produselor, în comparație cu valoarea pe care produsele ar avea-o dacă ar fi în conformitate.

Consumatorii pot să opteze pentru o anumită măsură corectivă din cele enumerate mai sus în cazul în care neconformitatea produselor este constatată la scurt timp după livrare, fără a depăși 30 de zile calendaristice.

După expirarea termenului de doi ani menționat mai sus, consumatorii pot pretinde remedierea sau înlocuirea produselor care nu pot fi folosite în scopul pentru care au fost realizate ca urmare a unor vicii ascunse apărute în cadrul duratei medii de utilizare, în condițiile legii.

Până la proba contrară, lipsa de conformitate apărută în termen de un an de la livrarea produsului se prezumă că a existat la momentul livrării acestuia, cu excepția cazurilor în care prezumția este incompatibilă cu natura produsului sau a lipsei de conformitate.

Durata medie de utilizare a produselor de 6 (șase) ani de la data achiziției.

Piesele de schimb înlocuite la produs beneficiază de garanție numai în cazul în care acestea au fost montate într-un centru autorizat de întreținere și reparații.

În cadrul termenului de garanție, vânzătorul suportă toate costurile privind repararea sau înlocuirea pieselor de schimb executate defecte. Pentru lucrările de reparație executate se acordă garanție. Garanția nu se extinde asupra accesoriilor consumabilelor (precum baterii, furtunuri, curele, perii colectoare, lanțuri, cuțite, lance, pistol, cap prindere lamă, role ghidaj, cablu alimentare, întinzător lanț, bujii, ulei, filtre aer și benzină) care intră în componența produsului, cu excepția cazului în care acestea prezintă vicii ascunse.

Produsele din gamele Black & Decker și Stanley FatMax sunt de uz gospodăresc (bricolaj) și nu sunt destinate uzului profesional, prestării de servicii sau lucrări către terți.

Adăugați ulei la generatoarele **Black & Decker**. Verificați periodic nivelul de ulei al generatoarelor și compresoarelor. Este interzisă utilizarea generatoarelor pentru invertoare sau aparate de sudură.

Situații excluse de la aplicarea garanției legale de conformitate:

1. Nerespectarea de către consumator a condițiilor de transport, manipulare, instalare, depozitare, utilizare (inclusiv scopul utilizării) și întreținere precizate în instrucțiunile ce însoțesc produsul.
2. Defectele care au apărut ca urmare a utilizării unor accesorii ori consumabile care nu sunt originale Stanley

Black & Decker Romania ori care nu sunt compatibile cu produsul.

3. Defecțiunilor cauzate de necunoașterea omiterea sau neglijarea luării măsurilor de siguranță în utilizarea produselor de către consumator, ori accidentelor cauzate din aceste motive.

În cazul în care constatați deteriorări (lovituri/defecte) la produsele Stanley Black & Decker Romania, vă rugăm să vă adresați celui mai apropiat centru service autorizat menționat la adresa web-site-ului www.2helpU.com ori vânzătorului.

Garanția de durabilitate oferită de Stanley Black & Decker

În eventualitatea puțin probabilă ca scula dvs. electrică să se defecteze din cauza materialelor de fabricație în mai puțin de un an de la cumpărare, Stanley Black & Decker Romania SRL cu sediul în București, Strada Turturelelor Nr. 11A, Bloc Phoenicia Business Center, București, Sector 3, vă garantează că va repara sau va înlocui piesa defectă complet gratuit, sau - la discreția noastră - vom înlocui întreaga sculă electrică gratuit.

Utilizatorii MyDeWALT și My STANLEY care își înregistrează în cel mult 28 de zile de la cumpărare produsele eligibile conform termenilor și condițiilor DEWALT și STANLEY pe platformele destinate (<http://www.dewalt.ro/3/>, respectiv, <https://www.stanleyworks.ro/warranty>) pot extinde gratuit garanția de durabilitate acordată de Stanley Black & Decker până la trei ani.

Pentru a beneficia de această garanție este necesară prezentarea dovezii cumpărării, certificatul de garanție și imprimarea certificatului de garanție extinsă celui mai apropiat centru service autorizat menționat la adresa web-site-ului www.2helpU.com ori vânzătorului.

Unele produse sunt excluse de la posibilitatea extinderii garanției de durabilitate acordate de Stanley Black & Decker până la 3 ani. Aceste produse sunt enumerate în Termenii și Condițiile DeWALT și Stanley la adresa <https://www.dewalt.ro/3/warrantystatement/>.

Prezenta garanție de conformitate se completează cu Termenii și Condițiile DeWALT și Stanley, care pot fi accesați la acest link: <https://www.dewalt.ro/3/warrantystatement/>.

Prezenta garanție de durabilitate oferită de Stanley Black & Decker, în calitate de producător al bunurilor, nu afectează drepturile pe care dvs. le aveți împotriva vânzătorului în temeiul garanției legale de conformitate, astfel cum sunt acestea detaliate mai sus.

Garanția acordată persoanelor juridice

În cazul persoanelor juridice termenul de garanție aplicabil este de un an de la data achiziției. Acest termen de garanție este aplicabil tuturor produselor Stanley Black & Decker Romania, respectiv atât produselor pentru uz profesional cât și celor pentru uz gospodăresc (bricolaj).

În cadrul acestui termen, cumpărătorul persoană juridică poate solicita înlocuirea sau repararea produsului.

Situațiile care duc la pierderea garanției legale de conformitate, descrise mai sus, sunt aplicabile și în cazul garanției acordate persoanelor juridice.

REPARAȚII ÎN PERIOADA DE GARANȚIE

| | | |
|--|--------------------------------|-------------|
| Data intrării: | Data reparației: | Defecțiune: |
| Comandă reparație: | Data predării: | |
| <i>Clientul confirmă prin semnătură executarea gratuită a reparației în garanție și primirea produsului reparat.</i> | | |
| Semnătură client: | Semnătură și ștampilă service: | |
| Data intrării: | Data reparației: | Defecțiune: |
| Comandă reparație: | Data predării: | |
| <i>Clientul confirmă prin semnătură executarea gratuită a reparației în garanție și primirea produsului reparat.</i> | | |
| Semnătură client: | Semnătură și ștampilă service: | |
| Data intrării: | Data reparației: | Defecțiune: |
| Comandă reparație: | Data predării: | |
| <i>Clientul confirmă prin semnătură executarea gratuită a reparației în garanție și primirea produsului reparat.</i> | | |
| Semnătură client: | Semnătură și ștampilă service: | |

LISTA CENTRELOR SERVICE AUTORIZATE

| Nr. | Oras | Agent Service | Adresa | Email | Telefon | Fax |
|------------|-------------|-----------------------|---|--------------------------|------------------------------------|-----------------|
| 1 | Bucuresti | YALCO ROMANIA SRL | Sos. Pipera nr.48 ,020112 | service@yalco.ro | +4021 232 31 47 +4021 232 31 49 | +4021 232 31 76 |
| 2 | Bucuresti | Edelweiss Grup SRL | Str. Drumul Osiei nr. 76 62395 | service@edelweissgrup.ro | +4021 319 13 13 | +4021 319 13 14 |
| 3 | Ploiesti | METATOOLS SRL | Str. Poligonului Nr. 2 100070 | service@Metatools.ro | +40374 473 034 +40747 118 112 | +40244 406 698 |
| 4 | Bacau | PARTENER SRL | Calea Moiesti nr. 34 600281 | service@partner.ro | +4023 451 03 77 | +40234 510 955 |
| 5 | Cluj | EPINVEST S.R.L. | Stra. Avram Iancului Nr. 502-504 407280 | service@epinvest.ro | +40745 637 949 | +40264 594 565 |
| 6 | Baia Mare | PRO TOOLS S.R.L. | Str. Iuliu Maniu, Nr. 28 430131 | office@protools.ro | +40262 218 794 | +40262 276 535 |
| 7 | Constanta | TRITON SRL | B-dul Aurel Vlaicu, Nr. 217 | office@triton.com.ro | +4037 048 41 55 | +4037 048 41 18 |
| 8 | Tulcea | ABC International SRL | Str. Babadag, Nr. 5, Bl. 1, Sc. A, Parter | service@unelte.com.ro | +40240 518 260 | +40240 517 669 |
| 9 | Bucuresti | ADN COM AUTOSERV | STR MARGEANULUI 107A 051044 | service@adn-facom.ro | +4021 420 21 44 | +40766 078532 |