
DEWALT®

577688-40 RUS/UA

Перевод с оригинала инструкции

DW755

Рисунок 1

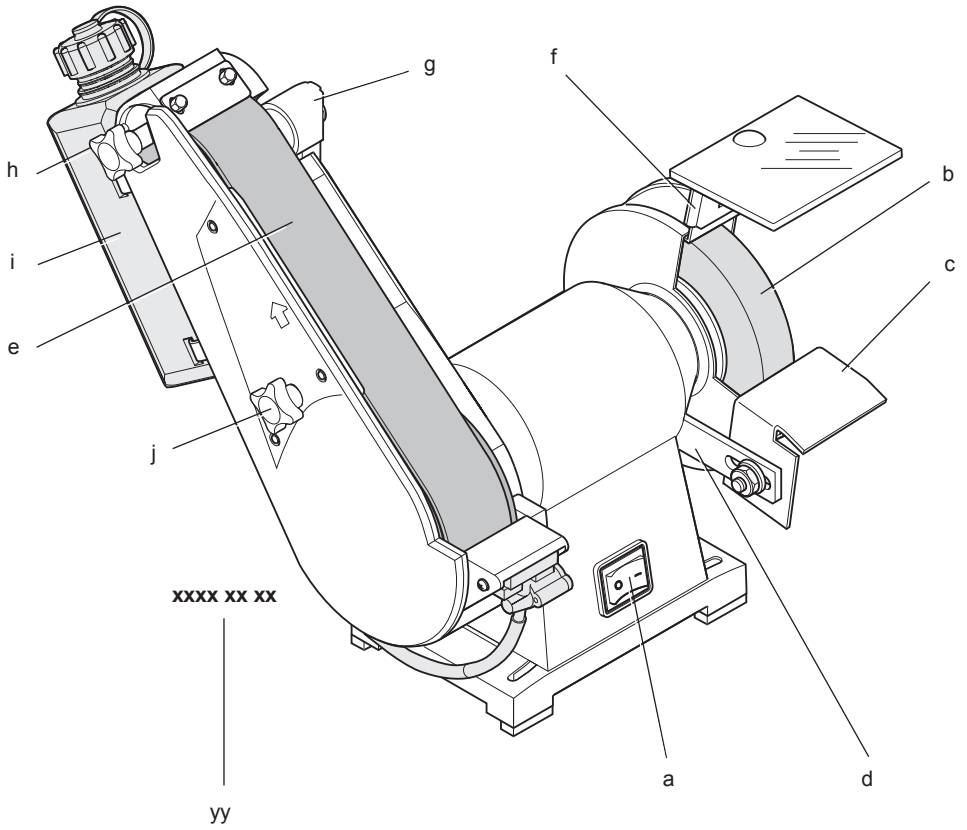


Рисунок 2

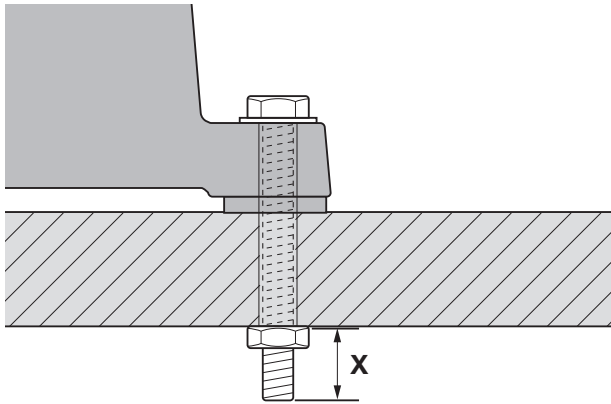


Рисунок 3

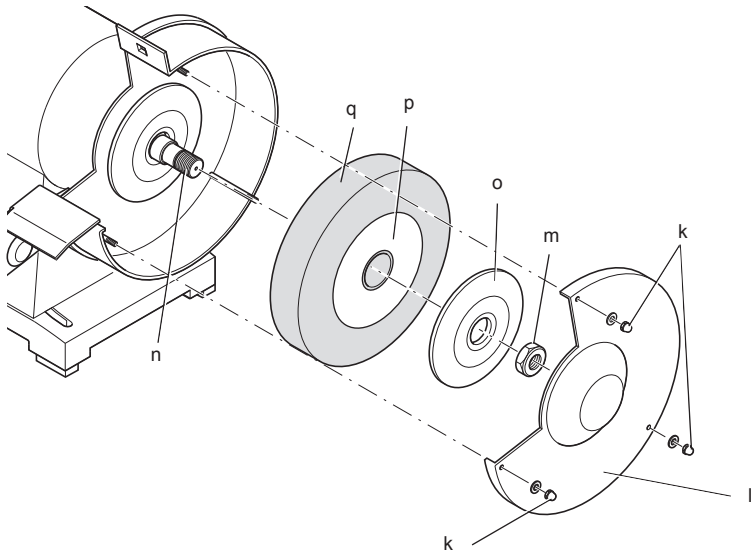


Рисунок 4

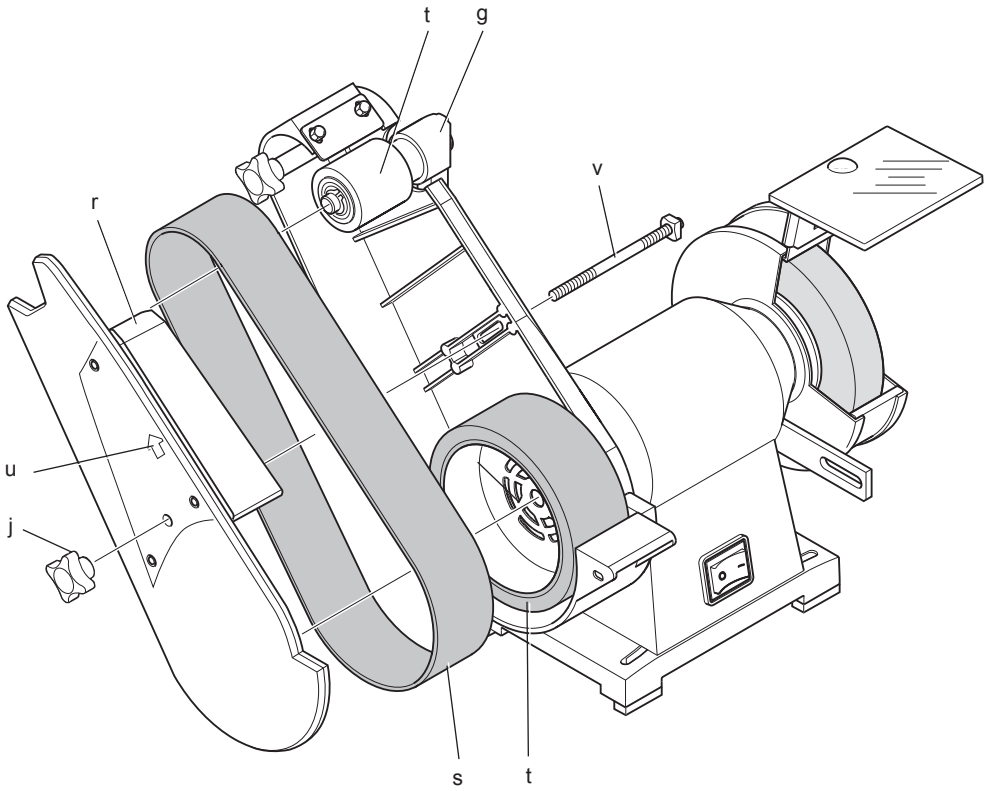


Рисунок 5

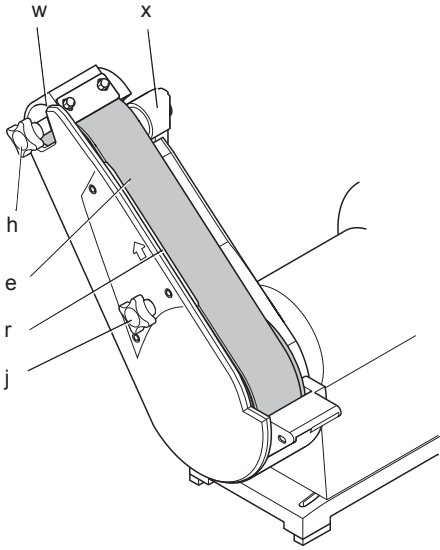


Рисунок 6

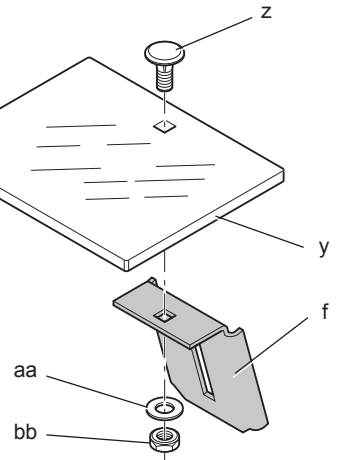


Рисунок 7

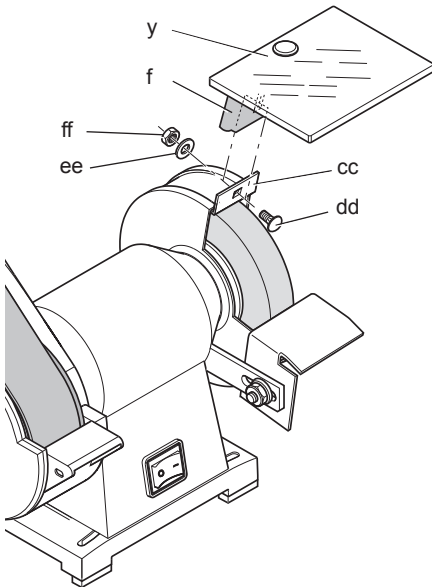


Рисунок 8

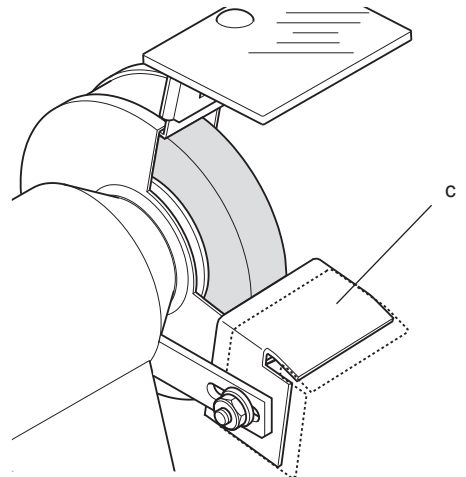


Рисунок 9

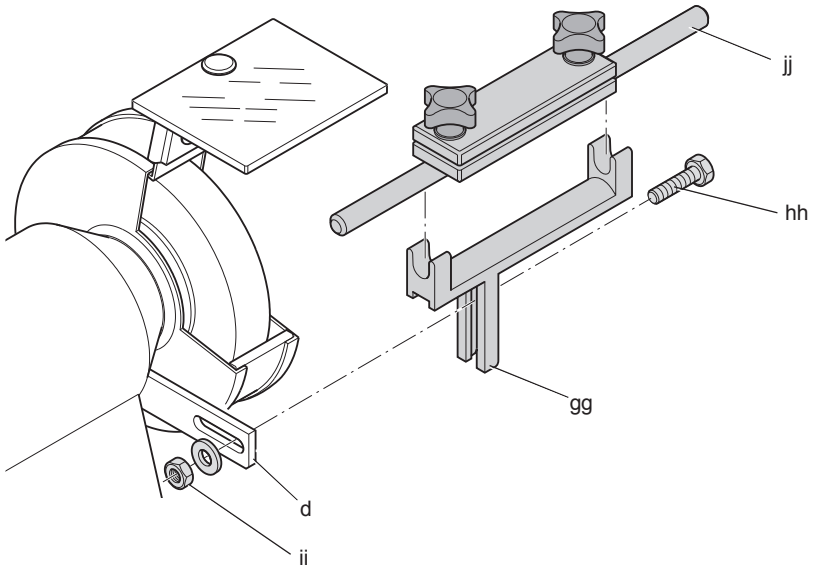


Рисунок 10

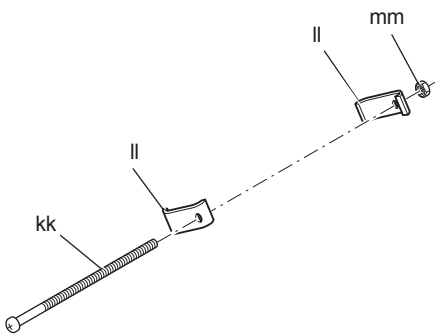


Рисунок 11

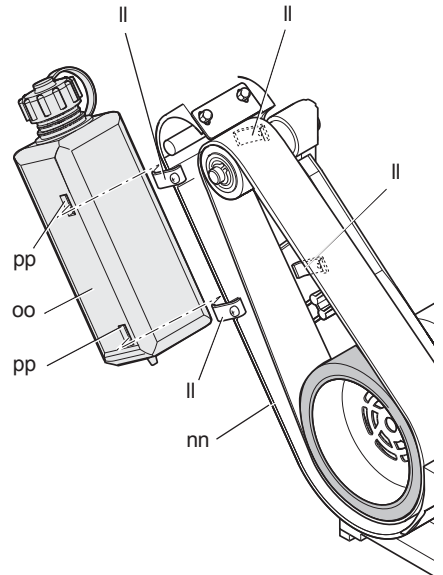


Рисунок 12

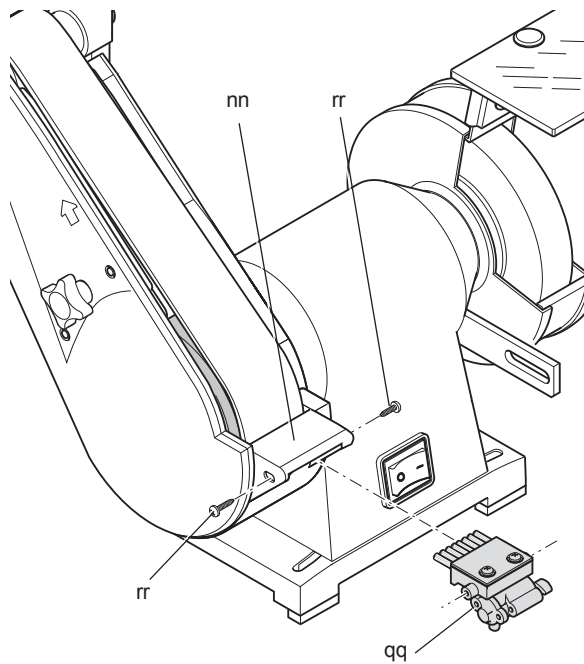


Рисунок 13

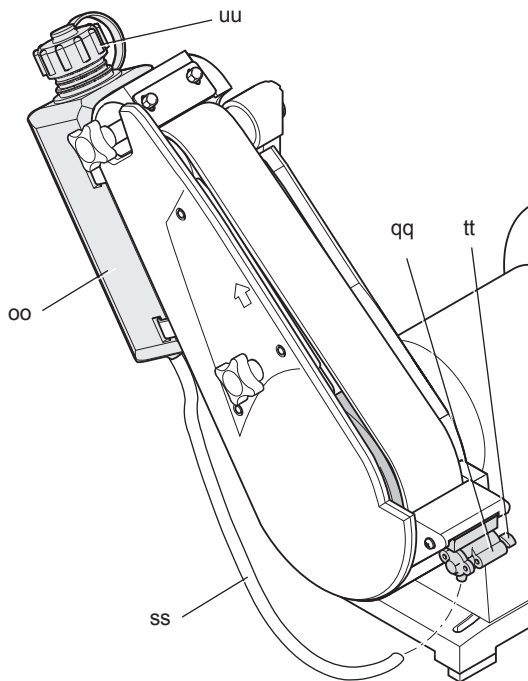


Рисунок 14

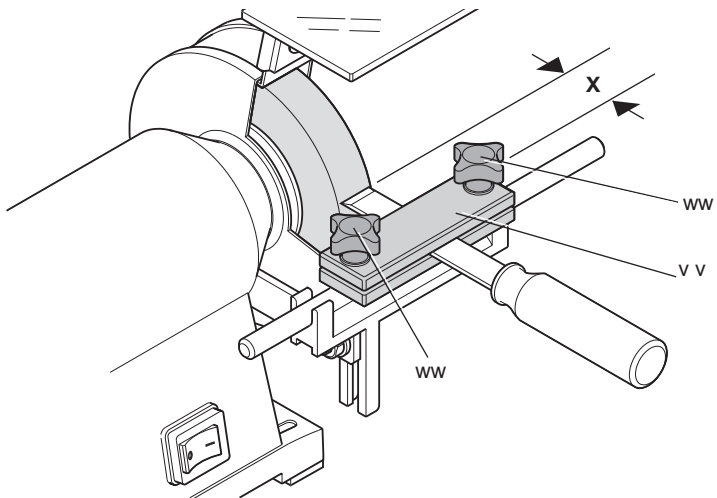


Рисунок 15

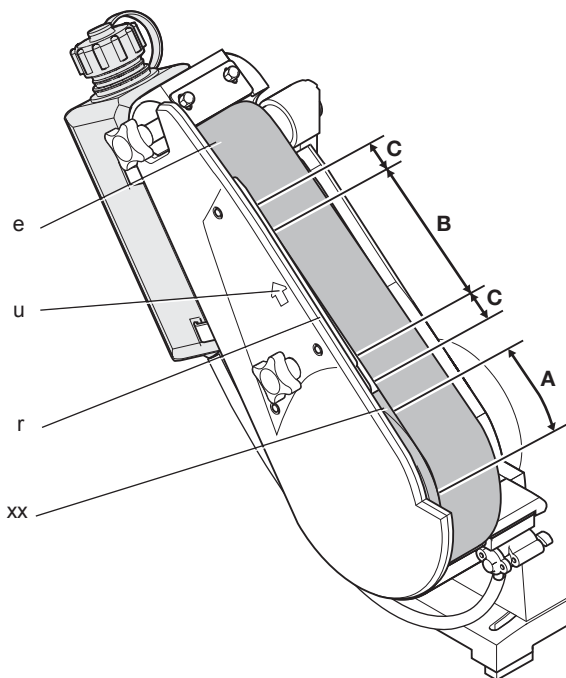
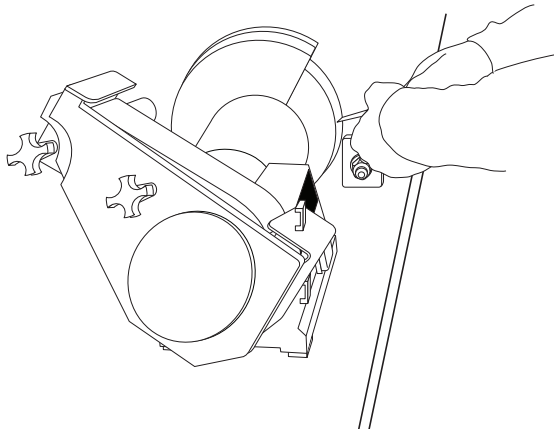


Рисунок 16



ТОЧИЛЬНО-ШЛИФОВАЛЬНЫЙ СТАНОК DW755

Поздравляем Вас!

Вы выбрали электрический инструмент фирмы DEWALT. Тщательная разработка изделий, многолетний опыт фирмы по производству электроинструментов, различные усовершенствования сделали электроинструменты DEWALT одними из самых надежных помощников для профессионалов.

Технические характеристики

	DW755	
Напряжение питания	B	230
Тип		2
Расчетный ток	A	1,86
Мощность двигателя (входная)	Вт	415
Мощность двигателя (выходная)	Вт	300
Число оборотов без нагрузки	об/мин.	2750
Макс. диаметр круга	мм	150
Макс. толщина круга	мм	20
Посадочное отверстие круга	мм	20
Скорость движения ремня	м/мин	1200
Размеры ремня	мм	715 x 45
Вес	кг	9,3

Сумма величин вибрации (сумма векторов по трем осям), измеренных в соответствии со стандартом EN 61029:

L_{pa} (звуковое давление)	дБ(A)	88
K_{pa} (погрешность измерения звукового давления)	дБ(A)	3,0
L_{wa} (акустическая мощность)	дБ(A)	101
K_{wa} (погрешность измерения акустической мощности)	дБ(A)	3,0

ПРИМЕЧАНИЕ: Данные значения показателей уровня распространения не являются показателями уровня безопасности при работе инструментом. Несмотря на то, что существует соотношение между уровнями распространения и воздействия, это не является достоверным определением необходимости в дополнительных мерах предосторожности. В число факторов, влияющих на фактический уровень воздействия на оператора, входят особенности рабочего помещения и другие источники шума и т.д., а именно количество инструментов и других смежных процессов.

Минимальные электрические предохранители:

Инструменты 230 В 10 ампер, электросеть

Кроме того, допустимый уровень воздействия может варьироваться в разных странах. Однако данная информация поможет пользователю инструмента лучше определить степень безопасности и риска.

Определения: Предупреждения безопасности

Следующие определения указывают на степень важности каждого сигнального слова. Прочтите руководство по эксплуатации и обратите внимание на данные символы.



ОПАСНО: Означает чрезвычайно опасную ситуацию, которая приводит к смертельному исходу или получению тяжелой травмы.



ВНИМАНИЕ: Означает потенциально опасную ситуацию, которая может привести к смертельному исходу или получению тяжелой травмы.



ПРЕДУПРЕЖДЕНИЕ: Означает потенциально опасную ситуацию, которая может привести к получению травмы легкой или средней тяжести.

ПРЕДОСТЕРЕЖЕНИЕ: Означает ситуацию, не связанную с получением телесной травмы, которая, однако, может привести к повреждению инструмента.



Риск поражения электрическим током!



Огнеопасность!

Декларация соответствия ЕС

ДИРЕКТИВА ПО МЕХАНИЧЕСКОМУ
ОБОРУДОВАНИЮ



DW755

DeWALT заявляет, что продукты, обозначенные в разделе «Технические характеристики», разработаны в полном соответствии со стандартами: 2006/42/ЕС, EN 61029-1, EN 61029-2-4.

Данные продукты также соответствуют Директиве 2004/108/ЕС. За дополнительной информацией обращайтесь по указанному ниже адресу или по адресу, указанному на последней странице руководства.

Нижеподписавшееся лицо полностью отвечает за соответствие технических данных и делает это заявление от имени фирмы DeWALT.

Хорст Гроссманн (Horst Grossmann)
Вице-президент по инженерным разработкам
DeWALT, Richard-Klanger-Straße 11,
D-65510, Idstein, Germany
31.12.2009



ВНИМАНИЕ: Внимательно прочитайте руководство по эксплуатации для снижения риска получения травмы.

Общие инструкции по технике безопасности



ВНИМАНИЕ! При использовании электрических инструментов соблюдение правил по технике безопасности и следование данным инструкциям позволит снизить вероятность возникновения пожара, поражения электрическим током и получения травм.

Перед использованием данного электроинструмента внимательно прочтите настоящие инструкции и сохраните их для последующего использования.

СОХРАНИТЕ ДАННОЕ РУКОВОДСТВО ДЛЯ ПОСЛЕДУЮЩЕГО ОБРАЩЕНИЯ ИСПОЛЬЗОВАНИЯ

1. Содержите рабочее место в чистоте.

Загромождение рабочей зоны и рабочего стола может стать причиной несчастного случая.

2. Учитывайте особенности окружающей среды вокруг рабочего места.

Не подвергайте инструмент воздействию дождя. Не используйте инструмент во влажной среде. Обеспечьте хорошую освещенность рабочего места (250-300 Люкс). Не пользуйтесь инструментом, если существует риск возникновения пожара или взрыва, т.е. рядом с легковоспламеняющимися жидкостями или газами.

3. Защита от поражения электрическим током.

Во время работы не прикасайтесь к заземленным предметам (например, трубопроводам, радиаторам отопления, газовым плитам и холодильникам). При использовании электроинструмента в экстремальных условиях (например, высокая влажность, наличие металлической стружки и т.д.) следует усилить меры безопасности и пользоваться изолирующим трансформатором или автоматом, защищающим от утечек на землю.

4. Не позволяйте посторонним лицам находиться в рабочей зоне.

Не позволяйте кому-либо, особенно детям, не участвующему в производственном процессе, касаться инструмента или удлинительного кабеля и не допускайте присутствия посторонних лиц в зоне проведения работ.

5. Хранение неиспользуемых инструментов.

Не используемый инструмент должен храниться надежно запертым в сухом месте, недоступном для детей.

6. Избегайте чрезмерной нагрузки инструмента.

Инструмент будет работать лучше и безопаснее при нагрузке, на которую он рассчитан.

7. Используйте специально предназначенный для данного вида работ инструмент.

Не используйте маломощные инструменты для выполнения работ, которые должны выполняться при помощи более мощных инструментов. Не используйте электроинструменты, не предназначенные для данного типа работ, например, дисковые пилы для резки сучьев или бревен.

8. Одевайтесь соответствующим образом.

Не надевайте свободную одежду или украшения, так как они могут быть захвачены движущимися частями инструмента. При работе вне помещений рекомендуется надевать обувь на нескользящей подошве. Используйте соответствующий головной убор, чтобы спрятать длинные волосы.

9. Пользуйтесь средствами индивидуальной защиты.

Всегда работайте в защитных очках. Если во время работы образуется пыль или летучие твердые частицы обрабатываемого материала, используйте защитную маску или респиратор. Если эти частицы имеют достаточно высокую температуру, необходимо также надевать защитный передник. Всегда используйте средства защиты органов слуха. Всегда надевайте защитную каску.

10. Подсоедините пылеудаляющее оборудование.

Если электроинструмент снабжен устройством сбора и удаления пыли, убедитесь, что данное устройство подключено и используется надлежащим образом.

11. Бережно обращайтесь с электрическим кабелем.

При отключении от сети питания, не выдергивайте вилку из розетки за кабель. Не подвергайте электрический кабель воздействию высокой температуры, масла и держите вдали от острых предметов и углов. Никогда не переносите электроинструмент, держа его за кабель.

12. Безопасная работа.

По возможности используйте струбцины или тиски для фиксации обрабатываемой детали. Это более безопасно,

чем прижимать заготовку руками, и позволяет освободить обе руки для управления инструментом.

13. Не перенапрягайтесь.

Всегда сохраняйте равновесие и устойчивую позу.

14. Проверяйте исправность инструмента.

Содержите пильные инструменты в хорошо заточенном и чистом состоянии, что повысит эксплуатационные показатели и сделает работу более безопасной. Соблюдайте инструкции по смазке и замене дополнительных принадлежностей. Выполняйте периодические осмотры инструмента и, если будет обнаружено повреждение, сдайте его на ремонт в авторизованный сервисный центр. Поверхность рукояток должна оставаться сухой, чистой и не содержать следов масла и консистентной смазки.

15. Отключение электроинструментов.

При не использовании инструмента, перед обслуживанием и во время замены дополнительных принадлежностей, таких как пильные диски, сверла и фрезы, всегда отключайте электроинструмент от источника питания.

16. Удалите регулировочные и гаечные ключи.

Перед включением электроинструмента всегда проверяйте, чтобы с него были удалены все регулировочные и гаечные ключи.

17. Не допускайте непреднамеренного запуска.

При переноске электроинструмента не держите палец на выключателе. Перед подключением к источнику питания убедитесь, что инструмент выключен.

18. Используйте удлинительный кабель, предназначенный для применения вне помещений.

Перед началом работы проверьте удлинительный кабель на наличие повреждений и при необходимости замените его. При работе электроинструментом на открытом воздухе всегда пользуйтесь удлинительным кабелем, предназначенным для применения вне помещений и имеющим соответствующую маркировку.

19. Будьте внимательны.

Следите за тем, что Вы делаете. Руководствуйтесь здравым смыслом. Не пользуйтесь электроинструментом в состоянии усталости или под воздействием сильнодействующих лекарств или алкоголя.

20. Проверяйте исправность деталей инструмента.

Перед использованием тщательно проверьте инструмент и электрический кабель, чтобы решить, будет ли он работать должным образом и сможет ли выполнить намеченную функцию. Проверьте центровку и качество крепления движущихся деталей, наличие повреждённых деталей, качество монтажа и любые другие условия, которые могут повлиять на работу инструмента. Поврежденные защитные кожухи или другие неисправные детали должны быть должным образом отремонтированы или заменены в авторизованном сервисном центре, если в данном руководстве по эксплуатации не указано иное. Ремонтируйте или заменяйте поврежденные или неисправные выключатели только в авторизованном сервисном центре. Не используйте электроинструмент, если его выключатель не устанавливается в положение включения или выключения. Никогда не пытайтесь выполнить ремонт самостоятельно.



ВНИМАНИЕ! Использование любых принадлежностей или приспособлений, а также выполнение данным инструментом любых видов работ, не рекомендованных в данном руководстве по эксплуатации, может привести к несчастному случаю.

21. Ремонт инструмента должен выполняться квалифицированным персоналом.

При работе данным электрическим инструментом должны соблюдаться все соответствующие правила техники безопасности. Ремонт инструмента должен выполняться только квалифицированным персоналом с использованием оригинальных запасных частей; несоблюдение данного указания может стать причиной серьезной травмы пользователя.

Дополнительные правила безопасности при работе с точильно-шлифовальными станками

- Используйте только те шлифовальные и точильные круги, которые соответствуют стандарту EN 12413, и на которых имеется этикетка с указанием производителя, типа связующего вещества, размерами и максимальной скоростью круга.
- Не используйте точильные и шлифовальные круги, чья максимальная скорость ниже скорости станка (см. Технические характеристики).
- Не используйте точильные и шлифовальные круги, размеры которых не соответствуют размерам, указанным в технических характеристиках. Не используйте никаких монтажных элементов при установке круга на шпиндель.
- Заменяйте точильные или шлифовальные круги, как только износ превысит 40 мм.
- Всегда строго следуйте инструкциям при замене шлифовальных или точильных кругов.
- Перед установкой нового шлифовального или точильного круга его необходимо проверить на наличие трещин, подвесив его на тонкой веревке и легко ударив по нему лопотком. Издаваемый при этом звук должен быть чистым. Если это не так, то круг поврежден, и использовать его нельзя.
- Регулярно проверяйте центровку шлифовальных или точильных кругов. Если круг не центрирован или не сбалансирован, то его необходимо заменить.
- Храните шлифовальные и точильные круги в сухом месте.
- Использовать станок допускается только при температуре окружающей среды от 5 °C до 40 °C.
- После включения станок должен, по крайней мере, 30 секунд поработать без нагрузки.
- Всегда пользуйтесь защитными очками, когда шлифуете всухую.
- Запрещается шлифовать инструменты из магния.



ВНИМАНИЕ: При работе данного станка возможно образование пыли, содержащей химические вещества, могущие вызывать онкологические заболевания, врожденные пороки, репродуктивные нарушения. Рекомендуется работать в респираторе.



ВНИМАНИЕ: Не допускается работа со станком вблизи легковоспламеняющихся веществ.

Остаточные риски

Следующие риски являются характерными при работе данными инструментами:

- Травмы в результате касания вращающихся частей,
- получение травмы вследствие разрушения шлифовального круга.

Эти риски являются наиболее очевидными:

- непосредственно в зоне обработки,
- в зоне нахождения вращающихся деталей оборудования.

Несмотря на соблюдение соответствующих инструкций по технике безопасности и использование предохранительных устройств, некоторые остаточные риски невозможно полностью исключить. К ним относятся:

- Ухудшение слуха.
- Риск несчастных случаев, вызванных незакрытыми частями вращающегося круга или ремня.
- Риск получения травмы при смене круга или ремня.
- Риск защемления пальцев при снятии защитных кожухов.

Маркировка инструмента

На инструменте имеются следующие знаки:



Перед использованием внимательно прочтите данное руководство по эксплуатации.



Используйте средства защиты органов слуха.



Надевайте защитные очки.

МЕСТО ПОЛОЖЕНИЯ КОДА ДАТЫ (РИС. 1)

Код даты (уу), который также включает в себя год изготовления, отштампован на поверхности корпуса инструмента.

Пример:

2010 XX XX
Год изготовления

Комплект поставки

Упаковка содержит:

- 1 Шлифовальный круг
- 1 Точильный ремень
- 1 Приспособление для крепления и шлифования заготовки
- 1 Система подачи воды
- 1 Пластиковый пакет, в котором находятся:
 - 1 Устройство защиты от искр
 - 1 Гаечный ключ
 - 1 Набор крепежных деталей
- 1 Электрическая схема
- 1 Руководство по эксплуатации
- 1 Чертеж инструмента в разобранном виде

- Проверьте инструмент, детали и дополнительные приспособления на наличие повреждений, которые могли произойти во время транспортировки.
- Перед началом работы необходимо внимательно прочитать настоящее руководство и принять к сведению содержащуюся в нем информацию.

Описание (Рис. 1)



ВНИМАНИЕ: Ни в коем случае не модифицируйте электроинструмент или какую-либо его деталь. Это может привести к получению травмы или повреждению инструмента.

- a. Пусковой выключатель
- b. Шлифовальный круг
- c. Опора для заготовки
- d. Кронштейн опоры
- e. Точильный ремень
- f. Искрозащитный щиток
- g. Рычаг регулировки натяжения точильного ремня

- h. Рукоятка для центровки точильного ремня
- i. Система подачи воды
- j. Рукоятка опоры для обтачивания

НАЗНАЧЕНИЕ

Ваш точно-шлифовальный станок DeWALT предназначен для заточки и шлифования ножей, точильных ножей и прочих режущих инструментов. Не допускается использование данного станка для шлифования инструментов из магния. Данный станок предназначен для использования только внутри помещений.

НЕ ИСПОЛЬЗУЙТЕ инструмент во влажных условиях или при наличии в окружающем пространстве легко воспламеняющихся жидкостей или газов.

Точно-шлифовальный станок является профессиональным электроинструментом.

НЕ РАЗРЕШАЙТЕ детям прикасаться к инструменту. Неопытные пользователи должны использовать данный инструмент под руководством опытного инструктора.

Электробезопасность

Электрический двигатель рассчитан на работу только при одном напряжении электросети. Следите за напряжением электрической сети, оно должно соответствовать величине, обозначенной на информационной табличке электроинструмента.



Ваш инструмент DeWALT имеет двойную изоляцию в соответствии со стандартом EN 61029; что исключает потребность в заземляющем проводе.

Поврежденный кабель должен заменяться специально подготовленным кабелем, который можно получить в сервисной организации DeWALT.

Использование удлинительного кабеля

При необходимости использования удлинительного кабеля, используйте только утвержденные 3-х жильные кабели промышленного изготовления, рассчитанные на мощность не меньшую, чем потребляемая мощность данного инструмента (см. раздел «Технические характеристики»). Минимальный размер проводника должен составлять 1,5 мм²; максимальная длина кабеля не должна превышать 30 м.

При использовании кабельного барабана, всегда полностью разматывайте кабель.

СБОРКА И РЕГУЛИРОВКА



ВНИМАНИЕ: Во избежание травмы, выключите инструмент и отсоедините его от источника электропитания, прежде чем устанавливать и демонтировать принадлежности, выполнять или изменять настройки, а также перед проведением ремонта. Убедитесь, что пусковой выключатель находится в положении **ВЫКЛ.** Непреднамеренный запуск инструмента может привести к получению травмы.

Распаковка оборудования

1. Осторожно извлеките станок из упаковки.
2. Выньте вспомогательные принадлежности и детали станка.

Необходимые и рекомендуемые инструменты

Помимо инструментов, входящих в комплект поставки, для сборки станка вам потребуются следующие инструменты:

- Динамометрический гаечный ключ.

Установка станка на рабочем столе (Рис. 2)

Станок необходимо закрепить на рабочем столе.

1. Отметьте на рабочем столе положение четырех установочных отверстий в основании станка.
2. Просверлите в отмеченных местах отверстия диаметром 6,5 мм.
3. Установите станок на рабочем столе и через отверстия в основании станка вставьте болты M6 с шайбой в отверстия, просверленные в рабочем столе. Убедитесь, что выступающая длина X каждого болта составляет не менее 15 мм (см. рисунок).
4. На каждый болт наверните гайку и надежно затяните (крутящий момент: 8 Нм).

Замена шлифовального круга (Рис. 3)

1. Ключом, входящим в комплект поставки, открутите 3 гайки (k).
2. Снимите защитный кожух (l).

3. Ключом, входящим в комплект поставки, открутите гайку (m) со шпинделя (n).
4. Снимите со шпинделя внешний фланец (o), прокладку (p) и круг (q).
5. Установите на шпиндель новый круг.
6. Установите на шпиндель прокладку, внешний фланец и гайку.
7. Затяните с усилием гайку (m) (крутящий момент: 6 Нм).
8. Установите на место защитный кожух.
9. Установите на место три гайки (k) и затяните их с усилием (крутящий момент: 5 Нм).
10. Включите станок и позвольте кругу вращаться без нагрузки в течение одной минуты, чтобы убедиться в отсутствии трещин.



ВНИМАНИЕ: Не используйте поврежденные круги.

Замена шлифовальной ленты или точильного ремня (Рис. 4)

1. Снимите рукоятку (j).
2. Снимите опорную пластину (г).
3. Поверните рычаг регулировки натяжения (g) против часовой стрелки, чтобы ослабить натяжение, и удерживайте рычаг в этом положении.
4. Снимите точильный ремень (s).
5. Установите новый ремень на ролики (t), убедившись, что направление стрелки на внутренней стороне ремня совпадает с направлением стрелки (u) на опорной пластине.
6. Отпустите рычаг.
7. Придерживая резьбовую шпильку (v) на месте, установите опорную пластину.
8. Установите на место рукоятку и затяните ее.



ВНИМАНИЕ: При установке кожаного точильного ремня, убедитесь, что ремень расположен кожаной поверхностью наружу.

Регулировка шлифовальной ленты или точильного ремня (Рис. 5)

ЦЕНТРОВКА РЕМНЯ

1. Если точильный ремень (e) не отцентрирован, отрегулируйте его положение с помощью центрирующей рукоятки (h).
2. Ослабьте болты с шестигранными головками (w) и отрегулируйте положение пластины (x) так, чтобы расстояние между ремнем и пластиной стало минимальным. Затяните болты.

РЕГУЛИРОВКА ПОЛОЖЕНИЯ РЕМНЯ ПОД ЗАГОТОВКУ

Положение ремня можно регулировать под заготовки с режущими кромками различной формы: вогнутыми, выгнутыми или прямыми.

1. Ослабьте рукоятку (j).
2. Установите опорную пластину (г) в соответствующее положение (выше, ниже или на одном уровне).
3. Затяните рукоятку (j).

ПОДГОТОВКА ТОЧИЛЬНОГО РЕМНЯ К ЭКСПЛУАТАЦИИ

Ремень следует смазать перед первым использованием, а также при снижении эффективности в работе.

Выключите станок, тонким и равномерным слоем нанесите на всю внешнюю поверхность ремня точильную пасту.

Установка защитного устройства от искр (Рис. 6, 7)

Данное защитное устройство обеспечивает дополнительную защиту от искр и должно использоваться всякий раз, когда это возможно.

1. Установите на защитное устройство от искр (f) прозрачный экран (y), соединив их с помощью болта с грибовидной головкой (z), шайбы (aa) и гайки (bb) (Рис. 6). Затяните гайку.
2. Установите защитное устройство от искр поверх кожуха (cc) шлифовального круга, как показано на рисунке 7.
3. Вставьте в защитное устройство и кожух круга болт с грибовидной головкой (dd).
4. Наденьте на болт шайбу (ee) и гайку (ff) и вручную крепко затяните гайку.

- Установите защитное устройство от искр на расстоянии приблизительно 2 мм от круга, сдвигая его в направлении круга.
- Затяните с усилием гайку (крутящий момент: 6 Нм).

Регулировка опоры для заготовки (Рис. 8)

Опору можно устанавливать в различных положениях, в зависимости от типа заготовки и требуемого угла шлифования.

- Ослабьте гайку (с), удерживающую опору.
- Установите опору в нужное положение под требуемым углом, убедившись, что она расположена максимально близко от круга.
- Затяните гайку (крутящий момент: 6 Нм).

Установка и регулировка приспособления для крепления и шлифования заготовки (Рис. 1, 9)

Приспособление для крепления и шлифования предназначено для того, чтобы удерживать обрабатываемую заготовку под постоянным углом к шлифовальному кругу.

- Снимите крепежные детали, которыми опора (с) крепится к кронштейну (d), затем снимите саму опору (Рис. 1).
- Прикрепите кронштейн приспособления для шлифования (gg) к кронштейну опоры (d), как показано на рисунке, используя болт с шестигранной головкой (hh) и соответствующую гайку (ii) (Рис. 9). Кронштейн приспособления для шлифования должен находиться на расстоянии около 2 мм от шлифовального круга.
- Вставьте стержень (jj) приспособления для шлифования в пазы на кронштейне, как показано на рисунке.

Установка системы подачи воды (Рис. 4, 10, 11, 12, 13)

- Снимите опорную пластину (r) (Рис. 4).
- Вставьте винты (kk) в каждую пару скоб (ll), наденьте на них гайки (mm) и слегка затяните винты на несколько оборотов (Рис. 10).
- Зацепите скобы (ll) за заднюю часть кожуха точильного ремня (nn), как показано на рисунке 11.

- Поднесите резервуар для воды (oo) к парам скоб и установите его на место так, чтобы скобы попали в углубления на резервуаре (pp).
- Затяните гайки (mm) (Рис. 10).
- Установите на место опорную пластину (r) (Рис. 4).
- Установите регулятор расхода воды (qq) спереди кожуха ремня (nn), используя винты (rr) (Рис. 12).
- Расположите шланг (ss) между резервуаром для воды (oo) и регулятором расхода воды (qq) (Рис. 13).

Перед использованием системы подачи воды, ее необходимо заполнить достаточным количеством воды.

- Убедитесь, что регулятор расхода воды (tt) закрыт.
- Открутите крышку резервуара (uu).
- Заполните резервуар холодной водой.
- Закрутите крышку резервуара (uu).

ЭКСПЛУАТАЦИЯ

Инструкции по использованию



ВНИМАНИЕ: Всегда следуйте указаниям действующих норм и правил безопасности.



ВНИМАНИЕ: Для снижения риска получения серьезной травмы, перед регулировкой или снятием/установкой дополнительных принадлежностей или насадок выключайте инструмент и отсоединяйте его от электросети.

При выполнении работ по шлифованию и заточке, стойте и держите руки, как показано на рис. 16.

Включение и выключение (Рис. 1)

Чтобы включить инструмент, установите пусковой выключатель (a) в положение I.

Чтобы выключить инструмент, установите пусковой выключатель (a) в положение O.

Работа шлифовальным кругом (Рис. 1)

Чтобы достичь появления ровной режущей кромки заготовки, медленно двигайте ею по шлифовальному кругу (b) вперед-назад. Нажим при этом должен быть совсем небольшим.

Использование приспособления для крепления и шлифования заготовки (Рис. 14)

1. Вставьте заготовку в зажим (vv).
2. Установите заготовку под требуемым углом. Угол зависит от выступающей длины X заготовки (см. рисунок). При шлифовании лезвий рубанка длина X должна составлять примерно 20 мм, при шлифовании долот – 25-28 мм.
3. Затяните звездообразные рукоятки (ww).

Использование шлифовальной ленты или точильного ремня (Рис. 15)

1. Держите заготовку лезвием по направлению вращения, которое указано стрелкой (u) на станке.
2. Двигайте обрабатываемую заготовку вперед-назад по ремню.

Шлифовать инструмент можно в трех различных точках ремня (e).

- Предварительное шлифование выполняйте в зоне А над большим роликом ленты (xx) или в зоне В над опорной пластиной (r).
- Окончательную обработку выполняйте в зоне С - данная часть ремня легко примет форму обрабатываемой заготовки.

Использование системы подачи воды (Рис. 13)

1. Откройте крышку резервуара (uu).
2. Отрегулируйте расход воды с помощью регулятора (tt).



ВНИМАНИЕ: При обработке инструментов из некоторых материалов вода может загрязняться. Следите, чтобы к ней не имели доступа дети.



ВНИМАНИЕ: По мере заполнения емкости для сбора воды ее необходимо опорожнять. Утилизируйте воду

в соответствии с требованиями по охране окружающей среды.

ТЕХНИЧЕСКОЕ ОБСЛУЖИВАНИЕ

Ваш электроинструмент DeWALT рассчитан на работу в течение продолжительного времени при минимальном техническом обслуживании. Срок службы и надежность инструмента увеличивается при правильном уходе и регулярной чистке.



ВНИМАНИЕ: Во избежание травм, выключите инструмент и отсоедините его от источника электропитания, прежде чем устанавливать и демонтировать принадлежности, выполнять или изменять настройки, а также перед проведением ремонта. Убедитесь, что пусковой выключатель находится в положении ВЫКЛ. Непреднамеренный запуск инструмента может привести к получению травмы.

Каждую неделю очищайте корпус и кожухи от отходов шлифования.

Долговременное хранение станка

Если планируется отправить станок на долговременное хранение, снимите точильный ремень и храните его в надежном и сухом месте.

Чтобы снять ремень, следуйте инструкциям в разделе **Замена шлифовальной ленты или точильного ремня**.



Смазка

Ваш электроинструмент не требует дополнительной смазки.



Чистка



ВНИМАНИЕ: Выдувайте грязь и пыль из корпуса сухим сжатым воздухом по мере видимого скопления грязи внутри и вокруг вентиляционных отверстий. Выполняйте очистку, надев

средство защиты глаз
и респиратор утвержденного типа.



ВНИМАНИЕ: *Никогда не используйте растворители или другие агрессивные химические средства для очистки неметаллических деталей инструмента. Эти химикаты могут ухудшить свойства материалов, примененных в данных деталях. Используйте ткань, смоченную в воде с мягким мылом. Не допускайте попадания какой-либо жидкости внутрь инструмента; ни в коем случае не погружайте какую-либо часть инструмента в жидкость.*

Следите за тем, чтобы вентиляционные отверстия инструмента оставались чистыми и регулярно протирайте его корпус мягкой тканью.

Дополнительные принадлежности



ВНИМАНИЕ: *Поскольку принадлежностей, отличные от тех, которые предлагает DeWALT, не проходили тесты на данном изделии, то использование этих принадлежностей может привести к опасной ситуации. Во избежание риска получения травмы, с данным продуктом должны использоваться только рекомендованные DeWALT дополнительные принадлежности.*

По вопросу приобретения дополнительных принадлежностей обращайтесь к Вашему дилеру.

Защита окружающей среды



Раздельный сбор. Данное изделие нельзя утилизировать вместе с обычными бытовыми отходами.

Отнесите изношенные шлифовальные или точильные круги Вашему дилеру или в местный пункт переработки, где они будут утилизированы должным образом.



Если однажды Вы захотите заменить Ваше изделие DeWALT или Вы больше в нем не нуждаетесь, не выбрасывайте его вместе с бытовыми отходами. Отнесите изделие в специальный приемный пункт.

Раздельный сбор изделий с истекшим сроком службы и их упаковок позволяет пускать их в переработку и повторно использовать. Использование переработанных материалов помогает защищать окружающую среду от загрязнения и снижает расход сырьевых материалов.

Местное законодательство может обеспечить сбор старых электроинструментов отдельно от бытового мусора на муниципальных свалках отходов, или Вы можете сдавать их в торговом предприятии при покупке нового изделия.

Фирма DeWALT обеспечивает прием и переработку отслуживших свой срок изделий DeWALT. Чтобы воспользоваться этой услугой, Вы можете сдать Ваше изделие в любой авторизованный сервисный центр, который собирает их по нашему поручению.

Вы можете узнать место нахождения Вашего ближайшего авторизованного сервисного центра, обратившись в Ваш местный офис DeWALT по адресу, указанному в данном руководстве по эксплуатации. Кроме того, список авторизованных сервисных центров DeWALT и полную информацию о нашем послепродажном обслуживании и контактах Вы можете найти в интернете по адресу: www.2helpU.com.

ДеВОЛТ

гарантийные условия

Уважаемый покупатель!

1. Поздравляем Вас с покупкой высококачественного изделия ДеВОЛТ и выражаем признательность за Ваш выбор.
- 1.1. Надежная работа данного изделия в течение всего срока эксплуатации - предмет особой заботы наших сервисных служб. В случае возникновения каких-либо проблем в процессе эксплуатации изделия рекомендуем Вам обращаться только в авторизованные сервисные организации, адреса и телефоны которых Вы сможете найти в Гарантийном талоне или узнать в магазине. Наши сервисные станции - это не только квалифицированный ремонт, но и широкий выбор запчастей и принадлежностей.
- 1.2. При покупке изделия требуйте проверки его комплектности и исправности в Вашем присутствии, инструкцию по эксплуатации и заполненный Гарантийный талон на русском языке. При отсутствии у Вас правильно заполненного Гарантийного талона мы будем вынуждены отклонить Ваши претензии по качеству данного изделия.
- 1.3. Во избежание недоразумений убедительно просим Вас перед началом работы с изделием внимательно ознакомиться с инструкцией по его эксплуатации.
2. Правовой основой настоящих гарантийных условий является действующее Законодательство и, в частности, Закон "О защите прав потребителей".
3. Гарантийный срок на данное изделие составляет 12 месяцев и исчисляется со дня продажи. В случае устранения недостатков изделия, гарантийный срок продлевается на период, в течение которого оно не использовалось.
4. Производитель рекомендует проводить периодическую проверку изделия на сервисной станции.
5. В течение 12 месяцев со дня продажи производитель гарантирует бесплатную проверку изделия и рекомендации по замене нормально изнашиваемых частей.
6. Срок службы изделия - 5 лет (минимальный, установленный в соответствии с Законом "О защите прав потребителей").
7. Наши гарантийные обязательства распространяются только на неисправности, выявленные в течение гарантийного срока и обусловленные производственными или конструктивными факторами.

8. Гарантийные обязательства не распространяются:
- 8.1. На неисправности изделия, возникшие в результате:
 - 8.1.1. Несоблюдения пользователем предписаний инструкции по эксплуатации изделия.
 - 8.1.2. Механического повреждения, вызванного внешним ударным или любым иным воздействием.
 - 8.1.3. Применения изделия не по назначению.
 - 8.1.4. Стихийного бедствия.
 - 8.1.5. Неблагоприятных атмосферных и иных внешних воздействий на изделие, таких как дождь, снег, повышенная влажность, нагрев, агрессивные среды, несоответствие параметров питающей электросети указанным на инструменте.
 - 8.1.6. Использования принадлежностей, расходных материалов и запчастей, не рекомендованных или не одобренных производителем.
 - 8.1.7. Проникновения внутрь изделия посторонних предметов, насекомых, материалов или веществ, не являющихся отходами, сопровождающими применение по назначению, такими как стружка опилки и пр.
- 8.2. На инструменты, подвергавшиеся вскрытию, ремонту или модификации вне уполномоченной сервисной станции.
- 8.3. На принадлежности, запчасти, вышедшие из строя вследствие нормального износа, и расходные материалы, такие как приводные ремни, угольные щетки, аккумуляторные батареи, ножи, пилки, абразивы, пильные диски, сверла, буры и т. п.
- 8.4. На неисправности, возникшие в результате перегрузки инструмента, повлекшей выход из строя электродвигателя или других узлов и деталей. К безусловным признакам перегрузки изделия относятся, помимо прочих: появление цветов побежалости, деформация или оплавление деталей и узлов изделия, потемнение или обугливание изоляции проводов электродвигателя под воздействием высокой температуры.

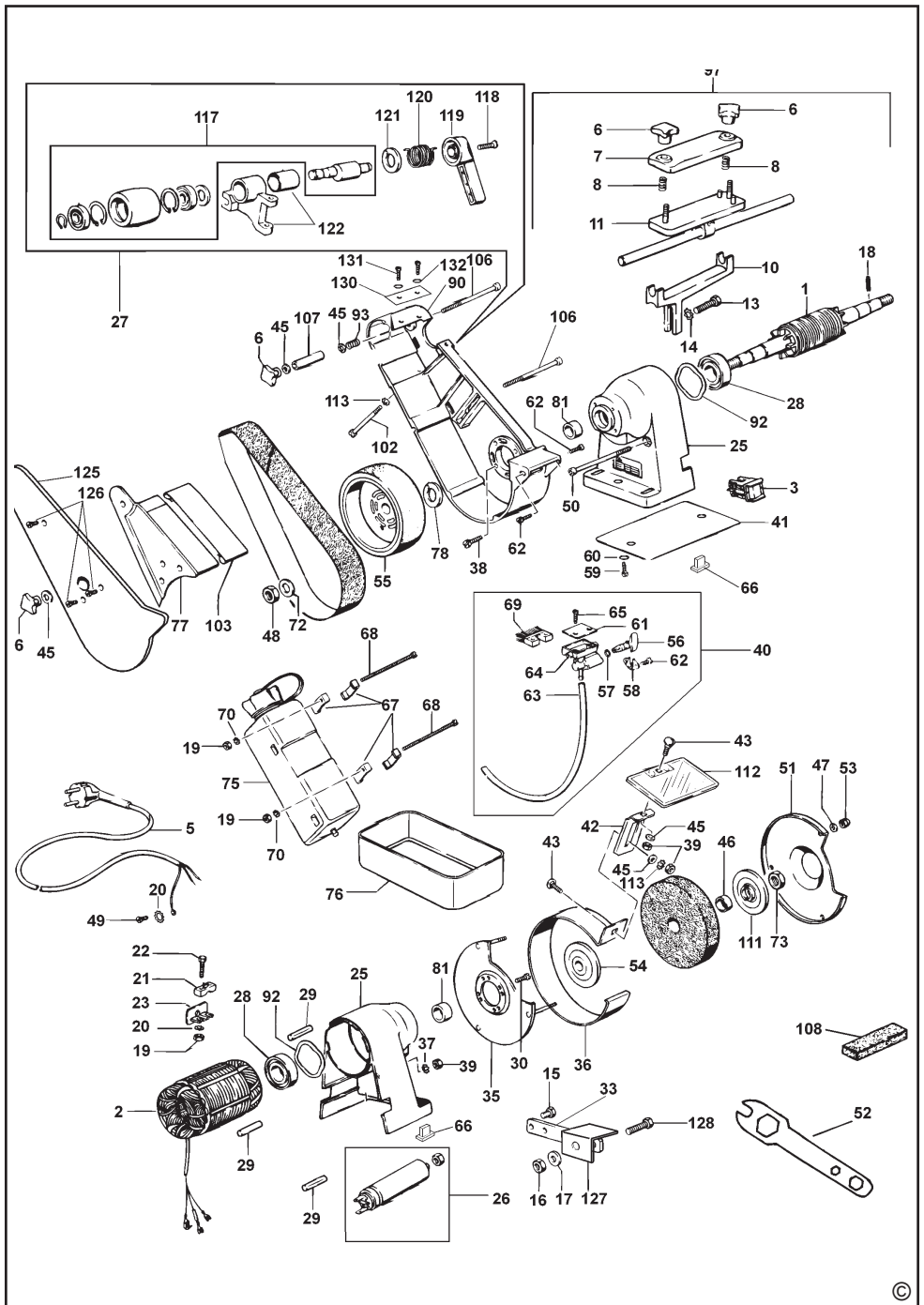


ME 77

Блэк энд Деккер ГмбХ
Блэк энд Деккер Штрассе, 40
65510 Идштайн, Германия



007



№ 1	№ 2	№ 3	№ 4
Order No. / Заказ № / Замовлення №	Order No. / Заказ № / Замовлення №	Order No. / Заказ № / Замовлення №	Order No. / Заказ № / Замовлення №
Date of receipt/Дата поступления/Дата приёму	Date of receipt/Дата поступления/Дата приёму	Date of receipt/Дата поступления/Дата приёму	Date of receipt/Дата поступления/Дата приёму
Date of repair/Дата выдачи/Дата видання	Date of repair/Дата выдачи/Дата видання	Date of repair/Дата выдачи/Дата видання	Date of repair/Дата выдачи/Дата видання
Stamp and signature of the service centre/ Печать и подпись сервисного центра/ Печатка та підпис сервісного центру	Stamp and signature of the service centre/ Печать и подпись сервисного центра/ Печатка та підпис сервісного центру	Stamp and signature of the service centre/ Печать и подпись сервисного центра/ Печатка та підпис сервісного центру	Stamp and signature of the service centre/ Печать и подпись сервисного центра/ Печатка та підпис сервісного центру
			
Order No. / Заказ № / Замовлення №	Order No. / Заказ № / Замовлення №	Order No. / Заказ № / Замовлення №	Order No. / Заказ № / Замовлення №
Date of receipt/Дата поступления/Дата приёму	Date of receipt/Дата поступления/Дата приёму	Date of receipt/Дата поступления/Дата приёму	Date of receipt/Дата поступления/Дата приёму
Stamp and signature of the service centre/ Печать и подпись сервисного центра/ Печатка та підпис сервісного центру	Stamp and signature of the service centre/ Печать и подпись сервисного центра/ Печатка та підпис сервісного центру	Stamp and signature of the service centre/ Печать и подпись сервисного центра/ Печатка та підпис сервісного центру	Stamp and signature of the service centre/ Печать и подпись сервисного центра/ Печатка та підпис сервісного центру

№ 4	№ 3	№ 2	№ 1
Заказ №/Тапсырыс №/Буюртма №	Заказ №/Тапсырыс №/Буюртма №	Заказ №/Тапсырыс №/Буюртма №	Заказ №/Тапсырыс №/Буюртма №
Дата прыемкі/Кабылдау күні/Кабул килинган куни	Дата прыемкі/Кабылдау күні/Кабул килинган куни	Дата прыемкі/Кабылдау күні/Кабул килинган куни	Дата прыемкі/Кабылдау күні/Кабул килинган куни
Дата выдачы/Беру күні/Кайтарыб берилган куни	Дата выдачы/Беру күні/Кайтарыб берилган куни	Дата выдачы/Беру күні/Кайтарыб берилган куни	Дата выдачы/Беру күні/Кайтарыб берилган куни
Пачатка і подпіс сэрвіснага цэнтра/ Сервіс орталыгының мөрі мен колтанбасы/ Сервіс марказининг мухр ва имзоси	Пачатка і подпіс сэрвіснага цэнтра/ Сервіс орталыгының мөрі мен колтанбасы/ Сервіс марказининг мухр ва имзоси	Пачатка і подпіс сэрвіснага цэнтра/ Сервіс орталыгының мөрі мен колтанбасы/ Сервіс марказининг мухр ва имзоси	Пачатка і подпіс сэрвіснага цэнтра/ Сервіс орталыгының мөрі мен колтанбасы/ Сервіс марказининг мухр ва имзоси
№ 4	№ 3	№ 2	№ 1
Заказ №/Тапсырыс №/Буюртма №	Заказ №/Тапсырыс №/Буюртма №	Заказ №/Тапсырыс №/Буюртма №	Заказ №/Тапсырыс №/Буюртма №
Дата прыемкі/Кабылдау күні/Кабул килинган куни	Дата прыемкі/Кабылдау күні/Кабул килинган куни	Дата прыемкі/Кабылдау күні/Кабул килинган куни	Дата прыемкі/Кабылдау күні/Кабул килинган куни



GB WARRANTY CARD

BY ГАРАНТЙЙНЙ ТАЛОН

RUS ГАРАНТИЙНЙ ТАЛОН

KZ КЕПІЛДІК ТАЛОН

UA ГАРАНТІЙНИЙ ТАЛОН

UZ ГАРАНТИЯ ЧИПТАСИ



GB months

RUS месяцев

UA місяців

12

BY месяцаў

KZ ай

UZ ой

GB Serial No.	Date of sale	Selling stamp, Signature
RUS Серийный номер	Дата продажи	Печать и подпись торговой организации
UA Серійний номер	Дата продажу	Печатка та підпис торгівельної організації
BY Серыйны нумар	Дата продажы	Пячатка і подпіс гандлёвай установы
KZ Сериялық нөмір	Сату күні	Сауда ұйымының мөрі мен қолтанбасы
UZ Серия сони	Сотилган куни	Савдо корхонанинг муҳр ва имзоси

АВТОРИЗОВАННЫЕ СЕРВИСНЫЕ ЦЕНТРЫ DEWALT

RUS

Россия, 121471, г. Москва,
ул. Гвардейская, д. 3, корп. 1
тел.: (495) 444 10 70
737 80 41

UA

Украина, 04073, г. Киев,
ул. Сырецкая, 33-ш
тел.: (044) 581 11 25

KZ

Казахстан, 050060, г. Алматы,
ул. Березовского 3А
тел.: (727) 244 64 46
293 34 53

BY

Беларусь, 220015, г. Минск,
ул. Берута, д. 22, к. 1
тел.: (37517) 251 43 07
251 30 72

GE

Грузия, 0193, г. Тбилиси,
ул. Тамарашвили, д. 12
тел.: (99532) 33 35 86

Сервисная сеть DEWALT постоянно расширяется.

Информацию об обслуживании в других городах Вы можете получить по телефону
в Москве: (495) 258 39 81/2/3,
в Киеве: (044) 507 05 17
<http://www.dewalt.ru>

Исправный и полностью укомплектованный товар получил(а), с гарантийными условиями ознакомлен(а)/
Справний та повністю укомплектований товар отримав(ла), з гарантійними зобов'язаннями ознайомлен(а)/
Спраўны і поўнасьцю укомплектаваны тавар атрымаў(ла), з гарантійнымі умовамі знаёмлены(а)/
Тұзу және толық жинақталған тауар қабылдадым, кепілдік шарттарымен таныстым/
Тузатилган ва тулик комплектли махсулотни олдим, гарантия шартлари билан танишиб чикдим“