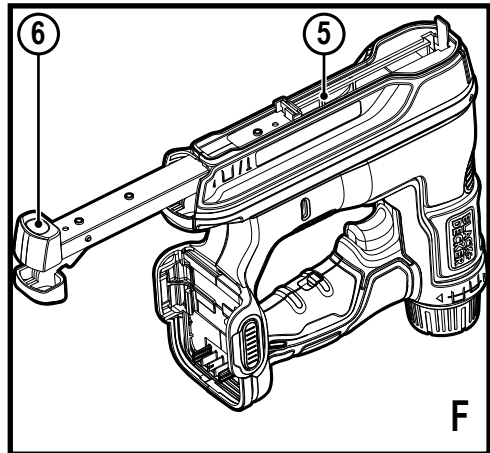
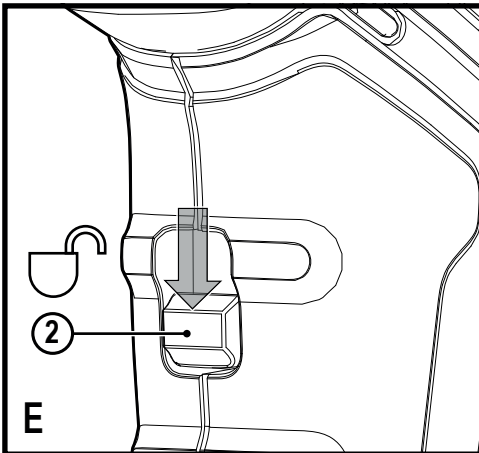
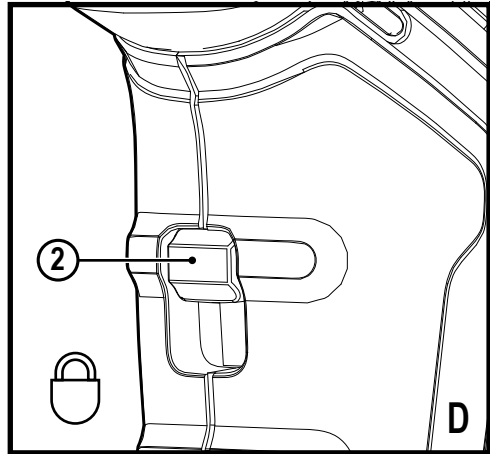
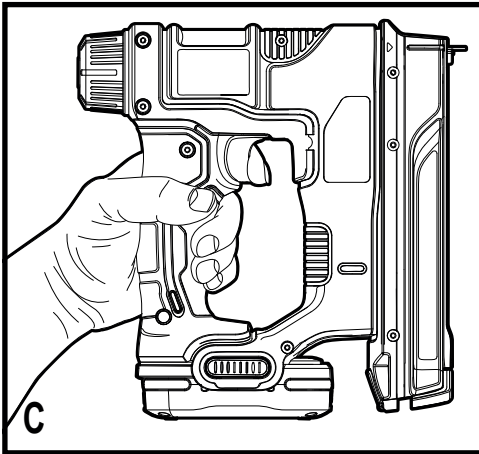
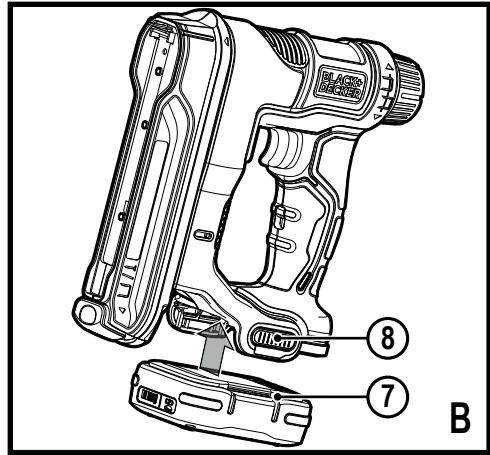
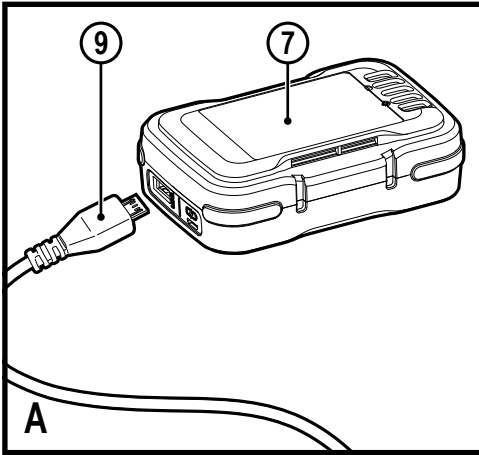


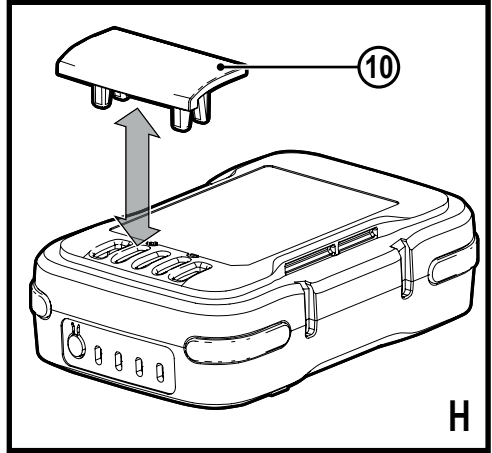
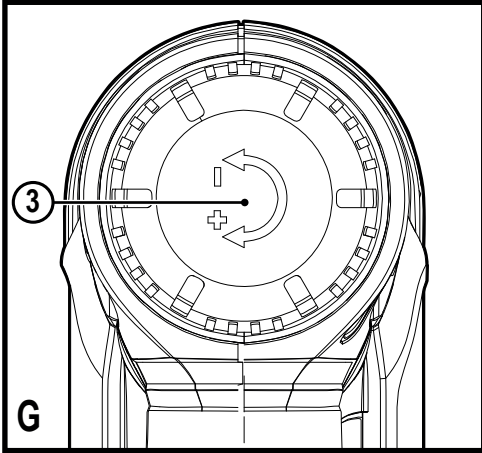
533227 - 13 H

Fordítás az eredeti kezelési útmutató alapján készült

www.blackanddecker.eu

BDCT12N





Rendeltetésszerű használat

Az Ön BLACK+DECKER BDCT12N szegezőgépet anyagok összeszegezésére vagy összekapcsolására terveztük. Iparszzerű felhasználásra nem alkalmas.

Biztonsági útmutatások

Általános biztonságtechnikai figyelmeztetések elektromos szerszámokhoz



Figyelmeztetés! Olvasson el minden biztonsági figyelmeztetést és útmutatást. Az alábbi figyelmeztetések és útmutatások figyelmen kívül hagyása áramütést, tüzet és/vagy súlyos személyi sérülést okozhat.

Őrizze meg a figyelmeztetéseket és az útmutatót későbbi használatra. Az „elektromos szerszám” kifejezés a figyelmeztetésekből az Ön által használt hálózati (vezetékes) vagy akkumulátoros (vezeték nélküli) elektromos szerszámot jelenti.

1. A munkaterület biztonsága

- a. **A munkaterületet tartsa tisztán és világítsa meg jól.** A rendetlen vagy sötét munkaterület vonzza a baleseteket.
- b. **Ne használja az elektromos szerszámokat robbanásveszélyes légtérben, például ahol gyúlékony folyadékok, gázok vagy por vannak jelen.** Elektromos szerszámok használatakor szikra keletkezhet, amely begyűjtheti a port vagy gázt.
- c. **Az elektromos szerszám használatát közben tartsa távol a gyerekeket és a nézelődőket.** Ha elterelik a figyelmét, elveszítheti a szerszám feletti uralmát.

2. Elektromos biztonság

- a. **Az elektromos szerszám csatlakozódugója a hálózati csatlakozóaljzat kialakításának megfelelő legyen. Soha, semmilyen módon ne alakítsa át a csatlakozódugót. Földelt elektromos szerszámokhoz ne használjon adapter dugaszt.** Eredeti (nem átalakított) csatlakozódugó és ahhoz illő konnektor használata mellett kisebb az áramütés veszélye.
- b. **Ügyeljen arra, hogy teste ne érintkezzék földelt felületekkel, például csővezetékekkel, radiátorral, tűzhellyel vagy hűtőszekrénnyel.** Ha a teste leföldelődik, nagyobb az áramütés veszélye.
- c. **Esőtől és egyéb nedvességtől óvja az elektromos szerszámokat.** Ha víz kerül az elektromos szerszámába, nagyobb az áramütés veszélye.
- d. **Gondosan bányon a kábellel. Az elektromos szerszámot soha ne a tápkábelnél fogva hordozza vagy húzza, a dugaszát pedig ne a kábelnél fogva húzza ki a konnektorból. Óvja a kábelt hőtől, olajtól,**

éles szélektől és mozgó alkatrészekről. Sérült vagy összetekeredett hálózati kábel használata mellett nagyobb az áramütés veszélye.

- e. **Ha a szabadban használja az elektromos szerszámot, kültéri használatra alkalmas hosszabbító kábelt vegyen igénybe.** Annak használatával kisebb az áramütés veszélye.
 - f. **Ha az elektromos szerszám nedves helyen való használata elkerülhetetlen, az elektromos biztonság növelhető egy hibaáramvédő kapcsoló (RCD) előkapcsolásán keresztül.** RCD használata mellett kisebb az áramütés veszélye.
- ### 3. Személyes biztonság
- a. **Soha ne veszítse el éberségét, figyeljen a munkájára, használja a józan esztét, amikor elektromos szerszámmal dolgozik. Ne használja a szerszámot, ha fáradt, ha gyógyszer, alkohol hatása vagy gyógykezelés alatt áll.** Elektromos szerszám használatakor egy pillanatnyi figyelmetlenség is súlyos személyi sérülést okozhat.
 - b. **Használjon személyi védőfelszerelést. Mindig viseljen oldalellezős biztonsági szemüveget.** A védőfelszerelések, például porvédő maszk, biztonsági csúszásmentes cipő, védősisak vagy hallásvédő csökkentik a személyi sérülés veszélyét.
 - c. **Gondoskodjon arról, hogy a szerszám ne indulhasson be véletlenül. Ellenőrizze, hogy az üzemi kapcsoló kikapcsolt állásban van-e, mielőtt a hálózatra és/vagy akkumulátorra kapcsolja, a kezébe veszi vagy magával viszi a szerszámot.** Ha az elektromos szerszám hordozása közben az ujját a kapcsolón tartja, vagy bekapcsolt szerszámot helyez áram alá, balesetet okozhat.
 - d. **Mielőtt bekapcsolja az elektromos szerszámot, vegye le róla a szerelőkulcsot.** Forgó alkatrészen felejtett kulcs a szerszám beindulásakor személyi sérülést okozhat.
 - e. **Ne nyúljon ki túlságosan messzire. Kerülje a rendellenes testtartást, és egyensúlyát soha ne veszítse el munkavégzés közben.** Így jobban irányíthatja a szerszámot, még váratlan helyzetekben is.
 - f. **Megfelelő öltözéket viseljen. Ne hordjon ékszert vagy laza ruházatot munkavégzés közben. Haját, ruházatát és kesztyűjét tartsa távol a mozgó alkatrészekről.** A laza öltözék, ékszerek vagy hosszú haj beakadhatnak a mozgó részekbe.
 - g. **Ha a szerszámon megtalálható a porszivási lehetőség, vagy a porzsák, úgy ügyeljen arra, hogy megfelelően csatlakoztassa és használja ezeket munka közben.** Porszivó berendezés használatával nagymértékben csökkenthetők a por okozta veszélyek.

- h. **Ne engedje, hogy a szerszámok gyakori használata során szerzett tapasztalatai túlzott biztonságérzetet keltsenek Önben, és amiatt elhanyagolja a biztonsági alapelveket.** Gondatlan cselekvés már a másodperc törtrésze alatt is súlyos sérülést okozhat.
4. **Elektromos szerszámok használata és gondozása**
- a. **Ne erőltesse az elektromos szerszámot. A célnak megfelelő elektromos szerszámot használja.**
A megfelelő szerszámmal jobban és biztonságosabban elvégezheti a munkát, ha a teljesítmény kategóriájának megfelelően használja.
- b. **Ne használja az elektromos szerszámot, ha a kapcsoló nem működőképes.** Bármely elektromos szerszám használata, amely nem irányítható megfelelően az üzemi kapcsolóval, nagyon veszélyes, ezért azonnal meg kell javíttatni a kapcsolót, ha sérült vagy nem működőképes.
- c. **Mielőtt beállítását végez vagy változtat, vagy tartozékot cserél a szerszámon, illetve mielőtt eltávolítja, húzza ki a dugaszát a konnektorból és/vagy válassza le az akkumulátorról.** Ezekkel a megelőző biztonságtechnikai intézkedésekkel csökkenti a szerszám véletlen beindulásának veszélyét.
- d. **A használaton kívüli elektromos szerszámot olyan helyen tárolja, ahol gyermekek nem férhetnek hozzá; és ne engedje, hogy olyan személyek használják, akik nem ismerik a szerszámot vagy ezeket az útmutatásokat.** Az elektromos szerszámok nem képzett felhasználó kezében veszélyt jelentenek.
- e. **Tartsa karban az elektromos szerszámokat.** Ellenőrizze a részegységeket, olajozásukat, esetleg előforduló töréseit, a kézvédő vagy a kapcsoló sérüléseit és minden olyan rendellenességet, amely befolyásolhatja a szerszám használatát.
Ha a szerszám sérült, használat előtt javíttassa meg. A nem megfelelően karbantartott elektromos szerszámok számos balesetet okoznak.
- f. **Tartsa élesen és tisztán a vágószerszámokat.**
A megfelelően karbantartott éles vágószerszám beszorulásának kisebb a valószínűsége, és könnyebben irányítható.
- g. **Az elektromos szerszámot, tartozékokat, számszárakat stb. ezeknek az útmutatásoknak megfelelően használja, a munkakörülmények és az elvégzendő feladat figyelembe vételével.** Az elektromos szerszám nem rendeltetésszerű használata veszélyhelyzetet teremthet.
- h. **A fogantyúkat és a markolási felületeket tartsa szárazon és tisztán, olajtól és zsírtól mentesen.** Váratlan helyzetekben nem kezelhető és irányítható biztonságosan a szerszám, ha a fogantyúja vagy egyéb markolási felülete csúszós.
5. **Akkumulátoros szerszámok használata és gondozása**
- a. **Csak a gyártó által előírt töltővel töltsze az akkumulátort.** Az a töltő, amely alkalmas egy bizonyos típusú akkucsomag töltésére, másik típusú akkucsomagnál tűzveszélyt okozhat.
- b. **Az elektromos szerszámot csak a kifejezetten hozzá kijelölt akkucsomaggal használja.** Másfajta akkucsomag használata sérülést vagy tüzet okozhat.
- c. **Ha az akkucsomagot nem használja, tartsa távol minden fémes tárgytól, például tűzőkapcsoktól, érméktől, kulcsoktól, szegektől, csavaroktól és minden más apró fémtárgytól, amelyek az érintkezéket rövidre zárhatnák.** Az akkumulátor pólusainak rövidre zárása égési sérülést vagy tüzet okozhat.
- d. **Kedvezőtlen körülmények között előfordulhat, hogy az akkumulátorból folyadék ömlik ki; kerülje a vele való érintkezést. Ha véletlenül érintkezésbe került a folyadékkal, öblítse le vízzel. Ha a szemébe folyadék került, ezenkívül forduljon orvoshoz is.** Az akkumulátorból kiömlő folyadék irritációt vagy égési sérülést okozhat.
- e. **Sérült vagy átalakított akkucsomagot vagy szerszámot ne használjon.** Sérült vagy átalakított akkumulátor kiszámíthatatlanul viselkedhet, tüzet, robbanást vagy sérülést okozhat.
- f. **Tűztől és szélsőséges hőmérséklettől védje.** Tűz vagy 130 °C feletti hőmérséklet hatására felrobbanhat.
- g. **Tartson be minden töltési útmutatást, és ne töltsze az akkucsomagot az útmutatóban megadott tartományon kívüli hőmérséklet mellett.** A helytelen töltés vagy a megadott tartományon kívüli hőmérséklet melletti töltés károsíthatja az akkumulátort, és tűzveszélyt okoz.
6. **Szerviz**
- a. **A szerszámot csak képzett szakemberrel javíttassa, és csak eredeti gyári alkatrészeket használjon fel.** Ezzel biztosítja az elektromos szerszám folyamatosan biztonságos működését.
- b. **Sérült akkucsomagot soha ne szervizeljen.** Az akkucsomagok szervizelését csak a gyártó vagy megbízott szervíz végezheti.

További biztonságtechnikai figyelmeztetések elektromos szerszámokhoz



Figyelmeztetés! További biztonsági figyelmeztetések szegezőgépekhez.

- ◆ **Mindig feltételezze azt, hogy a szerszámban vannak kötélemek.** A szegezőgép gondatlan kezelése azt eredményezheti, hogy a szerszám váratlanul kötélemeket lök ki, amivel személyi sérülést okozhat.

- ◆ **Ne irányítsa a szerszámot önmaga vagy a közelben tartózkodó más személy felé.** A szögbelövő véletlen működtetésével kilöheti a kötőelemet, és azzal sérülést okoz.
- ◆ **A szerszámot csak akkor működtesse, amikor az erősen a munkadarabhoz van szorítva.** Ha a szerszám nem ér a munkadarabhoz, a kilőtt kötőelem eltérülhet, és nem a megfelelő helyre kerül.
- ◆ **Kapcsolja le az akkumulátort a szerszámról, ha elakad benne a kötőelem.** Ha nincs lekapcsolva az akkumulátorról, az elakadt kötőelem eltávolítása közben a szegezógép véletlenül működésbe léphet.
- ◆ **Az elakadt kötőelemet elővigyázatossal távolítsa el.** A szerkezet nyomás alatt lehet, és amikor megkísérli egy elakadt kötőelem eltávolítását, az nagy erővel kilöködhet.
- ◆ **Elektromos kábelek szögeléséhez ne használja a szegezógépet.** Nem kábelszereléshez terveztek, mert felsértheti a kábel szigetelését, aminek tűz vagy áramütés lehet a következménye.
- ◆ **Az elektromos szerszámot csak a szigetelt markolási felületeinél tartsa, ha azzal olyan műveletet végez, amelynél a tartozék elvághat rejtett kábeleket vagy a szerszám saját kábelét.** Ha a kötőelem áram alatt lévő vezetőket ér, az elektromos szerszám fém alkatrészei is áram alá kerülhetnek, és a kezelő áramütést szenvedhet.
- ◆ **Szorítókkal vagy más praktikus módon stabil felülethez biztonságosan rögzítse a munkadarabot.** Ha a kezében tartja, vagy a testéhez szorítja, az instabillá válik. Ön pedig elveszítheti a szerszám feletti uralmát.
- ◆ Mindig viseljen oldalellenzős szemüveget vagy védőszemüveget.
- ◆ Rendeltetészerű használatát ebben a kézikönyvben ismertetjük. A kezelési útmutatóban nem ajánlott tartozék vagy kiegészítő használata, illetve itt fel nem sorolt műveletek végzése személyi sérülés és/vagy dologi kár veszélyével jár.
- ◆ A munkaterületen ne egyen, ne igyon, ne dohányozzon.

Maradványkockázatok

A készülék használata további, a biztonsági figyelmeztetések között esetleg fel nem sorolt maradványkockázatokkal is járhat. Ezek a készülék nem rendeltetészerű vagy hosszú idejű használatából stb. adódhatnak.

Bizonyos kockázatok a vonatkozó biztonsági előírások betartása és a védőeszközök használata ellenére sem kerülhetnek el. Ezek a következők lehetnek:

- ◆ forgó-mozgó alkatrészek megérintése miatti sérülések;
- ◆ alkatrészek, vágótartozékok vagy egyéb tartozékok cseréje közben bekövetkező sérülések;
- ◆ a szerszám hosszú idejű használata miatti sérülések - ha a készüléket hosszú ideig használja, rendszeresen ictasson be szüneteket;
- ◆ halláskárosodás;

- ◆ a használat közben keletkező por belégzése miatti egészségkárosodás, különös tekintettel a tölgy, bükk és rétegelt lemez anyagok esetén.

Súlyozott effektív rezgésgyorsulás

A műszaki adatlapon és a megfelelőségi nyilatkozatban feltüntetett súlyozott effektív rezgésgyorsulási értékeket az EN62841 szabványnak megfelelően határoztuk meg, így azok felhasználhatók az egyes szerszámoknál mért értékek összehasonlítására is. A megadott érték felhasználható a súlyozott effektív rezgésgyorsulásnak való kitettség mértékének előzetes becsüléséhez is.

Figyelmeztetés! A tényleges súlyozott effektív rezgésgyorsulási érték az elektromos szerszám használata során a használat módjától függően eltérhet a feltüntetett értéktől. A tényleges súlyozott effektív rezgésgyorsulás szintje az itt feltüntetett szint fölé is emelkedhet.

A 2002/44/EK irányelv által a szerszámmal rendszeresen dolgozók számára megkövetelt szükséges biztonsági intézkedések meghatározásához végzett, a súlyozott effektív rezgésgyorsulásnak való kitettség értékelésénél a napi kitettséget jelentő időn túl figyelembe kell venni a tényleges használat körülményeit, illetve azt, hogy a szerszámot hogyan használják, ideértve a munkafolyamat minden egyes részét, pl. azokat az időszakokat is, amikor a szerszám ki van kapcsolva vagy üresen jár.

Címkék a szerszámon

A szerszámon a dátumköddal együtt a következő szimbólumok láthatók:



Figyelmeztetés! A sérülésveszély csökkentése végett olvassa el a kezelési útmutatót.

További biztonsági útmutatások akkumulátorokhoz és töltőkhöz (nincsenek a szerszámhoz mellékelve)

Akkumulátorok (nincsenek mellékelve)

- ◆ A személyi sérülés és anyagi kár elkerülése végett csak BLACK+DECKER gyártmányú akkumulátorokat használjon.
- ◆ Soha, semmilyen okból ne próbálja szétbontani az akkumulátort.
- ◆ Vízről óvja.
- ◆ Ne tárolja olyan helyen, ahol a hőmérséklet 40°C fölé emelkedhet.
- ◆ Csak 10°C és 40°C közötti környezeti hőmérsékleten töltsen.
- ◆ Csak a szerszámhoz ajánlott töltővel töltsen.
- ◆ Elhasznált akkumulátorok ártalmatlanításánál tartsa be a „Környezetvédelem” című fejezet útmutatásait.



Ne kísérletezzen sérült akkumulátor töltésével.

Töltők (nincsenek mellékelve)

- ◆ BLACK+DECKER töltőjével csak a szerszámhoz ajánlott akkumulátort töltsen. Más akkumulátorok szétrobbanhatnak, személyi sérülést és anyagi kárt okozva.
- ◆ Soha ne kísérletezzen nem tölthető telepek töltésével.
- ◆ A hibás vezetékeket azonnal cseréltesse ki.
- ◆ Vízről óvja a töltőt.
- ◆ Ne bontsa szét.
- ◆ Ne próbálgassa mérőműszerrel.



A töltő csak beltéri használatra alkalmas.



Használat előtt olvassa el a kezelési útmutatót.

Elektromos biztonság



A töltő kettős szigetelésű, ezért nincs szükség földelésre. Mindig ellenőrizze, hogy a hálózati feszültség megfelel-e a töltő adattábláján megadott feszültségnek. Soha ne próbálja a töltőt hagyományos hálózati dugással helyettesíteni.

- ◆ Ha a hálózati kábel sérült, a veszély elkerülése érdekében cseréltesse ki a gyártóval vagy egyik megbízott BLACK+DECKER szakszervizzel.

Részegységek

Ez a szerszám a következő részegységek némelyikét vagy mindegyikét tartalmazza:

1. Kioldókapcsoló
2. Kioldókapcsoló reteszgombja
3. Mélységállító kerék
4. Kontaktűtkööző
5. Csúszó tár
6. Tár rögzítőkilincse
7. Akkumulátor (nincs mellékelve)
8. Akkumulátor kioldógombja

Összeszerelés

Figyelmeztetés! Összeszerelés előtt győződjön meg arról, hogy a szerszám ki van kapcsolva, és az akkumulátor el van távolítva belőle.

Az akkumulátor (nincs mellékelve) töltése (A ábra)

Az akkumulátort az első használat előtt és minden olyan esetben tölteni kell, amikor nem ad elég teljesítményt olyan munkánál, amelyet korábban könnyedén el lehetett végezni. Töltés közben az akkumulátor melegegdedhet, ami normális jelenség, nem jelent hibát.

Figyelmeztetés! Ne töltsen az akkumulátort 10 °C alatti vagy 40 °C feletti környezeti hőmérsékletnél. Töltéshez javasolt hőmérséklet: kb. 24 °C.

Tartsa szem előtt: A töltő nem tölti az akkumulátort, ha a cellahőmérséklet kb. 10 °C alatt vagy 40 °C felett van.

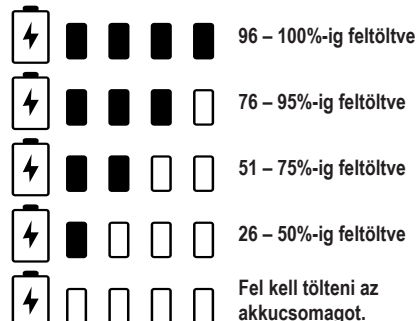
Ilyenkor hagyja az akkumulátort a töltőben, és az automatikusan tölteni kezd, amint az akkumulátor a megfelelő hőmérsékletre felmelegszik, illetve lehül.

- ◆ Az akkumulátor (7) (nincs mellékelve) töltéséhez dugaszolja az USB töltőt (9) (nincs mellékelve).
- ◆ Csatlakoztassa az USB töltőt (9) áramforrásra.
- ◆ A töltésjelző villogni fog. Amikor az akkumulátor töltődik, a töltésjelző LED világít. A világító LED(ek) mutatja (mutatják) az akkucsomag töltöttségi szintjét. A villogó LED azt jelzi, hogy a töltés következő szintje folyamatban van. A töltöttségi szint gombja csak a töltés folyamán van letiltva.
- ◆ A töltés befejezését az jelzi, hogy mind a négy LED kialszik. A töltöttségi szintjelző gomb megnyomására mind a négy LED világítani fog. Az akku teljesen feltöltődött és készen áll a használatra, vagy a töltőben is hagyhatja.
- ◆ A töltő és az akku korlátlan ideig maradhat egymáshoz csatlakoztatva.
- ◆ A lemerült akkumulátorokat 1 héten belül töltsen fel. A lemerült állapotban tárolt akku élettartama jelentősen megrövidül.

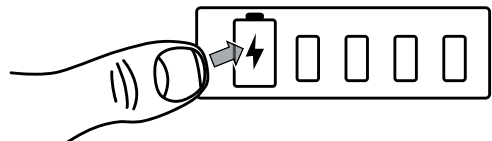
Töltöttségi szintjelző

A BLACK+DECKER akkumulátor el van látva egy négy LED-ből álló töltöttségi szintjelzővel.

A töltöttségi szintjelző megközelítőleg az akkucsomag aktuális töltöttségét mutatja, az alábbi kijelzések szerint:



Tartsa szem előtt: A töltöttségi szintjelző LED csak a töltöttségi szintjelző gombjának megnyomására jelez.



Az akkumulátor be- és kiserelése (B ábra) (nincs mellékelve)

- ♦ Győződjön meg arról, hogy a kioldókapcsoló reteszgombja (2) zárt állásban van, mielőtt az akkumulátort eltávolítja vagy behelyezi.
- ♦ A szerszám talpán lévő érintkezőket igazítsa össze az akkumulátor (7) réseivel, amint a B ábra mutatja.

Tartsa szem előtt: A töltöttségi szintjelző a szerszám hátulja felé néz, az USB bemenetek pedig az eleje felé, amint a B ábrán látható.

- ♦ Pattintsa be a BLACK+DECKER akkumulátort a szerszám talpába. Bizonyosodjon meg arról, hogy az akku pontosan a helyén és teljesen reteszelve van.
- ♦ A BLACK+DECKER akkumulátor eltávolításához nyomja meg az akkumulátor két kioldógombját (8) a szerszámon, majd húzza ki a BLACK+DECKER akkumulátort a szerszámból.

Tartsa szem előtt: A kioldó behúzásakor az akkumulátor USB bemenetei le vannak tiltva.

Helyes kéztartás (C ábra)

Figyelmeztetés! A súlyos személyi sérülés veszélyének csökkentése érdekében MINDIG a C ábrán bemutatott helyes kéztartást alkalmazza.

A szerszám előkészítése

Figyelmeztetés! Ne irányítsa a szerszámot sem ön maga sem mások felé.

Az súlyos személyi sérülést okozhat.

Figyelmeztetés! A súlyos személyi sérülés veszélyének csökkentése végett beállítás előtt reteszelve a kioldót, vegye ki az akkumulátort, és távolítsa el a kapcsokat a tárból.

Figyelmeztetés! SOHA NE permetezzen, és más módon se juttasson kenőanyagokat vagy tisztítószerket a szerszám belsejébe. Az rendkívül rossz hatással lehet a szerszám élettartamára és teljesítményére.

- ♦ Olvassa el a kézikönyv Biztonsági útmutató című fejezetét.
- ♦ Viseljen szem-, és hallásvédőt.
- ♦ Ügyeljen arra, hogy a tárban egyáltalán ne legyenek kötőelemek.
- ♦ Tegye a kontakttűtközőt a munkafelületre, hogy a kontakttűtköző egyenletesen és pontosan működjön. Ha az nem működik megfelelően, ne használja a szerszámot. SOHA ne használja a szerszámot, ha a kontakttűtköző működési helyzetben beakadt.
- ♦ Ne irányítsa a szerszámot sem ön maga sem mások felé.
- ♦ Tegyen be teljesen feltöltött akkucsomagot.

A kioldó reteszének használata (D, E ábra)

Figyelmeztetés! A súlyos sérülés veszélyének csökkentése végett ne tartsa benyomva a kioldót vagy a kontakttűtközőt, amikor a szerszám nincs használatban.

Tartsa a kioldó reteszét ZÁRVA (D ábra), amikor nem használja a szerszámot.

Ezen a BLACK+DECKER tűzőgépen a kioldónak van retesze (2), amely zárt állásban (lásd a D ábrán) a kioldó reteszelésével megakadályozza, hogy a szerszám kilője a kapcsot.

Ha a kioldókapcsoló retesze (2) kioldott állásban van (E ábra), a szerszám teljes mértékben működőképes. A kioldókapcsoló reteszének (2) mindig zárva kell lennie, amikor a szerszámon beállítást végeznek, vagy amikor nem azonnal szeretnék használni.

A szerszám betöltése (F ábra)

Figyelmeztetés! Ne irányítsa a szerszámot sem ön maga sem mások felé. Az súlyos személyi sérülést okozhat.

Figyelmeztetés! Kapcsok betöltése vagy eltávolítása előtt mindig vegye ki az akkucsomagot. Az súlyos személyi sérülést okozhat.

Figyelmeztetés! Soha ne töltsön kapcsokat/súlyszettett fejú szegeket a táriba, amíg a kontakttűtköző vagy a kioldó aktiválva van. Ellenkező esetben személyi sérülést szenvedhet.

- ♦ Emelje meg a tár rögzítőkilincset (6), majd húzza ki a csúszo tárat (5).
- ♦ Töltsön bele kötőelemeket. Ügyeljen arra, hogy a kapcsok felső része vagy a sülyesztett fejú szegek feje a tár (5) belső felületével szemben legyen.

Tartsa szem előtt: A szegek fejének a tár belső felületének bal oldalával szemben kell lenni. Ha a jobb oldalra helyezi, a tár nem fog bezáródni.

- ♦ Csukja be a csúszo tárat, amíg a rögzítőkilincss passzentosan nem áll a helyén.

A szerszám kiürítése

- ♦ Emelje meg a tár rögzítőkilincset (6), majd húzza ki a csúszo tárat (5).
- ♦ Fordítsa a tárat oldalra, amíg a kapcsok/szegek szabadon ki nem csúsznak az aljából.
- ♦ Bizonyosodjon meg arról, hogy nem maradt kapocs/szeg a tárban.
- ♦ Csukja be teljesen a csúszo tárat.

A kioldókapcsoló kezelése

Figyelmeztetés! A szerszám használata közben mindig viseljen megfelelő szem- és hallásvédőt.

Ez a szerszám követőkioldó vagy üteskioldó üzemmódban képes kapcsokat/szegeket belőni.

Figyelmeztetés! Amikor nem ló be kapcsot, ujjait tartsa TÁVOL a kioldótól, hogy megelőzze a kötőelem véletlen kilövését. SOHA ne tartsa ujját a kioldón, amikor a szerszámot a kezében hordozza.

A követőkioldó üzemmódban érhető el a leghosszabb kötőelemek belövéséhez szükséges legnagyobb teljesítmény.

A szerszám működtetése követőkioldó üzemmódban:

- ◆ Nyomja a kontakttűközöt (4) teljesen a munkafelülethez.
- ◆ Húzza be a kioldót (1), és a kapocs behatol a munkafelületbe.

Tartsa szem előtt: Tartsa lefelé nyomva a szerszámot a munkafelületre, amíg a kötőelem be nem hatolt a felületbe.

- ◆ Engedje el a kioldót.
- ◆ Emelje le a kontakttűközöt a munkadarab felületéről.
- ◆ A következő munkánál végezze el ismét ezeket a lépéseket.

Tartsa szem előtt: A kontakttűközöt le kell nyomni, azután a kioldókapcsolót be kell húzni minden kötőelemnél, majd minden egyes kötőelem belövése után el kell engedni mind a kontakttűközöt, mind a kioldókapcsolót.

A szerszám működtetése ütéskioldó üzemmódban:

- ◆ Húzza be a kioldókapcsolót (1).
- ◆ Nyomja a kontakttűközöt (4) teljesen a munkafelülethez.

Tartsa szem előtt: Tartsa lefelé nyomva a szerszámot a munkafelületre, amíg a kötőelem be nem hatolt a felületbe.

- ◆ Engedje el a kioldót.
- ◆ Emelje le a kontakttűközöt a munkadarab felületéről.
- ◆ A következő munkánál végezze el ismét ezeket a lépéseket.

A mélység állítása (G ábra)

A kapcsok beütésének mélysége a szerszám hátulján levő mélységállító kerékkel (3) szabályozható.

Figyelmeztetés! A szerszám véletlen működése által okozott súlyos sérülés veszélyének csökkentése végett a mélység beállítása előtt MINDIG:

- ◆ Vegye ki az akkucsomagot.
- ◆ Aktiválja a kioldó reteszt.
- ◆ Beállítás közben ne érjen a kioldóhoz.
- ◆ Ha kevésbé mélyre kívánja belőni a kötőelemet, forgassa a mélységállító kereket (3) balra.
- ◆ Ha mélyebbre kívánja belőni a kötőelemet, forgassa a mélységállító kereket (3) jobbra.

Elakadt kapocs/szeg kiszabadítása

Ha egy kapocs/szeg beszorult a tárba és a behajtó betétbe, tartsa a szerszámot úgy, hogy az ne Ön felé irányuljon, és az alábbiakat tegye.

- ◆ Vegye ki az akkucsomagot, és kapcsolja be a kioldó reteszt.

- ◆ Emelje meg a tár rögzítőkilincset (6), és távolítsa el a betöltött kapcsokat/szegeket.
- ◆ Vizuálisan ellenőrizze, vannak-e még a tárban beszorult kapcsok/szegek.
- ◆ Húzza ki az elgörbült kapocs/szeget, szükség esetén fogóval is.
- ◆ Tegye vissza a kapcsokat/szegeket a tárba (lásd itt: A szerszám betöltése).
- ◆ Tegye be újra az akkucsomagot.

Tartsa szem előtt: A szerszám működésképtelenné válik, és csak akkor áll alaphelyzetbe, ha az akkucsomagot kivesszük, majd visszateszik.

Nem lövi ki a kötőelemet (használat közben)

Ha a szerszám egy kapocs/szeg belövése után működésképtelenné válik, az alábbiakat tegye a motor alaphelyzetbe állításához.

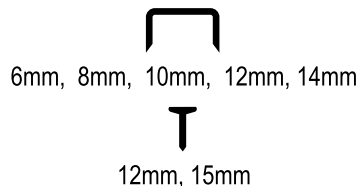
- ◆ Tegye be újra az akkucsomagot.
- ◆ Érintse a kontakttűközöt erősen a munkafelülethez. Ne húzza be a kioldókapcsolót.
- ◆ Nyomja le a kontakttűközöt a munkafelülethez, tartsa lenyomva kb. 3 másodpercig.
- ◆ Hallani fogja a motor járását, amint alaphelyzetbe állítja a szerszámot.
- ◆ Amint a motor alaphelyzetbe állt, folytassa a munkát a szerszámmal.

Javaslatok a szerszám optimális használatához

- ◆ Ne nyomja túl erősen a szerszámot.
- ◆ Rendszeresen ellenőrizze a tartozékok állapotát. Cserélje ki, amikor szükséges.
- ◆ Szorítsa le biztonságosan a munkadarabot.

Akkúrintkező biztonsági fedele (H ábra)

Az áramforrás tároló és hordozó fedél (10) akkor szükséges, amikor az áramforrás a készüléken kívül van. Vegye le a fedelet, ahogyan az ábra mutatja, mielőtt áramforrást helyez a készülékre.



Kötőelem hossza	
Puhafához	15 mm-ig
Keményfához	10 mm-ig

Hibaelhárítás

Hiba	Lehetséges ok	Lehetséges megoldás
A szerszám nem indul be.	Az akkumulátor nem helyesen van behelyezve.	Ellenőrizze az akkumulátor behelyezését.
	Az akkumulátor nincs feltöltve.	Ellenőrizze, milyen követelmények vonatkoznak az akku töltésére.
	Belső alkatrészek túlságosan felmelegedtek.	Hagyja lehűlni a szerszámot.
Az akkumulátor nem töltődik.	A kábel nincs megfelelően csatlakoztatva.	Ellenőrizze a kábel csatlakozását az akkumulátorhoz.
	Akkumulátor nincs bedugaszolva.	Ellenőrizze a csatlakozásokat az akkumulátor, a töltő eszköz és a működő konnektor között.
	A környező levegő túl meleg vagy túl hideg.	Vegye az akkumulátort olyan környezetbe, ahol a levegő hőmérséklete 4,5 °C és +40,5 °C között van.
A szerszám hirtelen leáll.	Az akku hőmérséklete elérte a felső határértéket.	Hagyja lehűlni az akkusomagot.
	Lemerült (az akkusomagot maximális élettartama érdekében úgy terveztük, hogy hirtelen lezárjon, amint lemerült a töltése).	Vegye ki az akkumulátort, és töltsse fel.
A szerszám nem lövi ki a kötőelemet.	A kontaktütközöt nem teljesen nyomták a munkafelülethez.	Lásd a „Nem lövi ki a kötőelemet” című részben a motor alaphelyzetbe állítását.

Karbantartás

Az Ön BLACK+DECKER szerszámát minimális karbantartás melletti hosszú távú használatra terveztük.

Folyamatos és kielégítő működése a megfelelő gondozástól és a rendszeres tisztítástól is függ.

Az Ön töltőkészüléke a rendszeres tisztításon kívül más karbantartást nem igényel.

Figyelmeztetés! Mielőtt a szerszám karbantartásába kezdene, vegye ki belőle az akkumulátort. Tisztítás előtt húzza ki a töltő dugaszát a konnektorból.

- ◆ Puha kefével vagy száraz ronggyal rendszeresen tisztítsa meg a szerszám és a töltő szellőzőnyílásait.
- ◆ Nedves ronggyal rendszeresen tisztítsa le a motorburkolatot. Ne használjon súrolószert vagy oldószer alapú tisztítószert.
- ◆ Rendszeresen ütögesse meg a bitbefogót, hogy a belsejéből kihulljon a por.

Környezetvédelem



Elkülönítve gyűjtendő. Ezzel a szimbólummal jelölt termékeket és akkumulátorokat tilos a normál háztartási hulladékba dobni.

A termékek és akkumulátorok tartalmaznak visszanyerhető vagy újrahasznosítható anyagokat, amelyek csökkentik a nyersanyagigényt.

Kérjük, hogy a helyi előírásoknak megfelelően gondoskodjon az elektromos termékek és akkumulátorok újrahasznosításáról. További tájékoztatást a www.2helpU.com honlapon talál.

Műszaki adatok

		BDCT12N (H1)
Felvett feszültség	V_{DC}	12
Működési sebesség	Kapocs-szeg percenként	20
Teljesítményszintek		7
Kapocs mérete	mm	6–14
Tűzszeg mérete	mm	15
Kapacitás	Kapocs	80
Kapacitás	Tűzszeg	80
Súly	kg	1,5
		BDCB12
Feszültség	V_{DC}	12
Kapacitás	Ah	1,5
Típus		Li-ion

Hangnyomásszint az EN 60745 szabvány szerint:	
Hangnyomás (L_{pA})	82,5 dB(A), toleranciafaktor (K) 3 dB(A)
Hangteljesítmény (L_{WA})	93,5 dB(A), toleranciafaktor (K) 3 dB(A)

Súlyozott effektív rezgés gyorsulás összértéke (három tengely vektorösszege) az EN 60745 szabvány szerint:	
$(a_{h,w})$	2,1 m/s ² , toleranciafaktor (K) 1,5 m/s ²

CE megfelelési nyilatkozat

GÉPEKRE VONATKOZÓ IRÁNYELV



BDCT12N Szegezőgép

A Black & Decker kijelenti, hogy a „Műszaki adatok” cím alatt ismertetett termékek megfelelnek a következő irányelveknek és szabványoknak:

2006/42/EK, EN60745-1:2009+A11:2010,

EN60745-2-16:2010.

Ezek a termékek a 2014/30/EU és a 2011/65/EU irányelveknek is megfelelnek.

További tájékoztatásért forduljon a Black & Decker vállalathoz az alábbi címen vagy a kézikönyv végén megadott elérhetőségeken.

Az aláírás tulajdonosa a műszaki adatok összeállításáért felelős személy; nyilatkozatát a Black & Decker vállalat nevében adja.

Ray Laverick
Műszaki igazgató
Black & Decker Europe, 210 Bath Road, Slough,
Berkshire, SL1 3YD
Egyesült Királyság
2018/01/12

Garancia határozat

A Black & Decker elhivatott a termékei minősége iránt, és a vásárlás dátumától számított 24 hónapos garanciát kínál. Ez a garancia határozat csak kiegészíti és semmi esetre sem befolyásolja hátrányosan az Ön törvényes jogait. A garancia az Európai Unió tagállamai területén, valamint az Európai Szabadkereskedelmi Társulás (EFTA) területén érvényes.

A garanciális igény meg kell, hogy feleljen a Black & Decker feltételeinek, a vásárlónak be kell mutatnia a vásárlás bizonyítékát az eladó vagy a megbízott szerviz felé.

A Black & Decker 2 éves garanciájának feltételeit és a legközelebbi szerviz elérhetőségét megtalálja a www.2helpu.com honlapon, vagy megérdeklődheti a kézikönyvünkben megadott címen található Black & Decker képviselőtől.

Kérjük, látogasson el a www.blackanddecker.co.uk weboldalunkra, és regisztrálja új Black & Decker termékét, hogy új termékeinkről és különleges ajánlatainkról naprakész információkkal láthassuk el.

JÓTÁLLÁSI FELTÉTELEK

Gratulálunk Önnek ezen magas minőséget képviselő BLACK+DECKER készülék megvásárlásához!

Az elektromos kéziszerszámaink minősége iránti elhivatottságunk jegyében a **jogszámban előírtnál kedvezőbb, már 5.000,- Ft-tól 250.000,- Ft bruttó értékhatárig 2 év jótállást** vállalunk a fogyasztói szerződések esetében. **250.000,- Ft bruttó értékhatár felett a jogszámban előírt 3 év időtartamú jótállást** vállaljuk.

Az áru hibás teljesítése esetén a fogyasztót a jogszabály szerinti kellekszavatossági jogok gyakorlása tériségmentesen megilleti, e jogait a jótállás nem érinti. Felhívjuk szíves figyelmüket, hogy a termék ipari, professzionális felhasználásra nem alkalmazható!

- 1) A Stanley Black & Decker Hungary Kft. a jótállás, kellék- és termékszavatosság alapján végzett igényérvényesítést a Polgári Törvénykönyvről szóló 2013. évi IV. törvény vonatkozó szabályozása, a 19/2014. (IV.29.) NGM rendelet és a 151/2003. (IX.22.) Kormányrendelet, továbbá a 373/2021. (VI.30.) Kormányrendelet szerint végzi a jótállási idő, illetve a kellék- és termékszavatossági jogok érvényesíthetőségének teljes időtartama alatt, aszerint, hogy a szerződés megkötésekor vagy azt megelőzően rendelkezésre álló, és kapcsolódó reklámokban foglalt feltételek szerint felel a hibás teljesítésért. Az igényérvényesítés lehetősége az áru részét képező, vagy azzal összekapcsolt digitális tartalomra és digitális szolgáltatásra is kiterjed.
 - a) A fogyasztó jótállási igényét a jótállási jeggyel érvényesítheti, ezért kérjük azt őrizze meg. Nem tehető az érvényesítés feltételévé a termék felbontott csomagolásának a fogyasztó általi visszaszolgáltatása.
 - b) Vásárlásuk a forgalmazónak (kereskedőnek) a jótállási jegyen fel kell tüntetnie a vállalkozás nevét, a termék azonosítására alkalmas megnevezését és típusát, továbbá – ha van – gyártási számát, a gyártó nevét, címét, ha nem azonos a vállalkozással, valamint a szerződés-kötés, illetve a termék fogyasztó részére történő átadásának vagy vállalkozás általi üzembe helyezésének időpontját. A jótállási jegyet a forgalmazó (kereskedő) nevében eljáró személynek alá kell írnia és a kereskedés azonosítására alkalmas tartalom (minimum cégnev, üzlet címe) bélyegzővel olvashatóan le kell bélyegezni, továbbá elektronikus dokumentumon történő átadás esetén tartalmaznia kell az elektronikus aláírást. Kérjük, kísérje figyelemmel a jótállási jegy megfelelő érvényesítését, mivel a kijelölt szervizeknél a jótállási igény érvényes jótállási jeggyel érvényesíthető. Amennyiben a jótállási jegy szabálytalanul került kiállításra, jótállási igényével kérjük forduljon a termékhez az Ön részére értékesítő partnerünkhöz (kereskedőhöz). Az előírt tartalom jótállási jegyet a vállalkozás elektronikus úton is átadhatja a fogyasztó részére, ha annak tartalma megfelel a fenti követelményeknek, és amelyre legkésőbb a termék átadása vagy üzembe helyezése napján köteles. Amennyiben nem történik megküldéssel kerül sor az átadásra, hanem letöltött biztosítói elvárt cím formájában, úgy a letölthetőség a jótállási idő végéig nem szüntethető meg.
 - c) A jótállási jegy szabálytalan kiállítása vagy a fogyasztó rendelkezésére bocsátásának elmaradása nem érinti a jótállási érvényességét. Kérjük, hogy a jótállási jegyen kívül a nyugtát vagy számlát is szíveskedjen megőrizni a gyorsabb és hatékonyabb ügyintézés érdekében, mert a szerződés megkötése az ellenérték megfizetését igazoló bizonylattal is bizonyítható.
 - d) Elvesztett jótállási jegyet csak a fogyasztói szerződés létrejöttét igazoló nyugta vagy számla ellenében tudunk pótolni!
- 2) **Nem terjed ki a jótállás:**
 - a) amennyiben a hiba oka rendeltetésellenes, illetve a mellékelt magyar nyelvű használati kezelési útmutatóban foglaltaktól eltérő használat, átalakítás, szakszerűtlen kezelés, helytelen tárolás, elemi kár vagy egyéb a vásárlás után a fogyasztó érdekkörében keletkezett ok miatt következik be;
 - b) azon alkatrészekre, amelyek esetében a meghibásodás a jótállási időn belüli rendeltetéseszerű használat mellett az alkatrészek természetes elhasználódása, kopása miatt következett be (így különösen: fűrészlánc, fűrészlap, gyalukés, meghajtószív, csapagylek, szénkéfé, csillagkerék);
 - c) a készülék túlterhelése miatt jelentkező hibákra, amelyek a hajtómű meghibásodásához, vagy egyéb ebből adódó károkhöz vezetnek;
 - d) a termék nem hivatalos szervizben történt javításából eredő hibákra;
 - e) az olyan károsodásokra, amelyek nem gyári kiegészítő készülékek és tartozékok használatából adódnak; amennyiben a jótállásra kötelezett a szakszerviz vagy szakvélemény által bizonyítja, hogy a hiba a fenti okok valamelyikére vezethető vissza.

- 3) **A termék meghibásodása esetén a fogyasztót az alábbi jogok illetik meg:**
 - a) A fogyasztó elsősorban a kijavítást vagy csere iránti igényét a választás szerinti a vállalkozás székhelyén, bármely helyepélyén, fióklepélén, illetve kijavítási iránti igényét közvetlenül a jótállási jegyen feltüntetett javítószolgálatnál is érvényesítheti.
 - b) Termékszavatosság keretében a fogyasztó a jótállási jegyen feltüntetett gyártói vagy forgalmazói is követelheti a hiba kijavítását vagy a termék kicserélését, melyre a forgalomba hozatalától számított két év elteltéig van lehetősége.
 - b) Kérjük, hogy a hiba felfedezését követő legrövidebb időn belül szíveskedjen azt a vállalkozásnál vagy a szervizben bejelenteni. A fogyasztónak az árut a kijavítás vagy kicserélés teljesítése érdekében a vállalkozás rendelkezésére kell bocsátania. A vállalkozásnak a saját költségére kell biztosítania a kicserélt áru visszavételét.
 - c) Ha a fogyasztó ezen időtartamon belül kérheti annak kicserélését feltéve, hogy a meghibásodás a rendeltetéseszerű használat akadályozta. A hiba fennállásának, vagy a rendeltetéseszerű használat akadályozó mérték megállapításához a kereskedő/gyártó a szakszerviz közreműködését kérheti / vagy szakvéleményt szerezhethet be.
 - d) Amennyiben a jótállási igény bejelentését követően a vállalkozás az igény teljesíthetőségéről azonnal nem tud nyilatkozni, úgy öt munkanapon belül, igazolható módon értesítenie kell a fogyasztót az álláspontjáról.
 - e) A vállalkozásnak, illetve a javítószolgálatnak törekednie kell arra, hogy a kijavítást vagy kicserélést legfeljebb 15 napon belül megfelelő minőségben elvégezze, elvégzeztesse. Ha a kijavítás vagy kicserélés időtartama a 15 napot meghaladja, akkor a vállalkozás a fogyasztót tájékoztatni köteles annak várható időtartamáról. A tájékoztatás a fogyasztó előzetes hozzájárulása esetén, elektronikus úton vagy a fogyasztó általi átvételre alkalmas más módon történik.
 - Ha a jótállási időtartam alatt a termék első alkalommal történő javítása során megállapítását nyer, hogy a termék nem javítható, úgy a fogyasztó eltérő rendelkezése hiányában 8 napon belül ki kell cserélni. Ha a csereére nincs lehetőség, úgy a megfizetést igazoló bizonylaton szereplő bruttó vételárát 8 napon belül köteles a vállalkozás a fogyasztó részére visszatéríteni.
 - Ha a jótállási időtartam alatt a termék 3 alkalommal történő javítást követően ismét meghibásodik - a fogyasztó eltérő rendelkezése hiányában, valamint ha a fogyasztó nem kívánja a vételár arányos leszállítását, és nem kívánja a terméket a vállalkozás költségére kijavítani vagy mással javíttatni -, úgy a megfizetést igazoló bizonylaton szereplő bruttó vételárát 8 napon belül köteles a vállalkozás a fogyasztó részére visszatéríteni.
 - Ha a termék kijavítására a vállalkozás részére való köztöltől számított 30 napig nem kerül sor, a fogyasztó eltérő rendelkezése hiányában a vállalkozás köteles a terméket a határidő eredménytelen elteltét követően 8 napon belül kicserélni. Ha a csereére nincs lehetőség, úgy a megfizetést igazoló bizonylaton szereplő bruttó vételárát 8 napon belül köteles a vállalkozás a fogyasztó részére visszatéríteni.
 - f) A fogyasztó az ellenszolgáltatás arányos leszállítását igényelheti, vagy a szerződéstől elállhat, ha a kötelezett a kijavítást vagy a kicserélést nem vállalta, e kötelezettségének nem tud eleget tenni, vagy ha a jogosultnak a kijavításához vagy kicseréléséhez fűződő érdeke megszűnt. Az ellenszolgáltatás leszállítása akkor arányos, ha annak összege megegyezik a fogyasztónak szerződéseszerű teljesítés esetén járó, valamint a fogyasztó által ténylegesen megkapott áru értékének különbözetével.
 - g) A vállalkozás megtagadhatja az áru szerződésszerűvé tételét, ha a kijavítás, illetve a kicserélés lehetetlen, vagy ha az aránytalan többletköltséget eredményezne a vállalkozásnak, figyelembe véve valamennyi körülményt, ideértve a szolgáltatás hibátlan állapotban képviselt értékét, valamint a szerződésszegés súlyát.
 - h) A fogyasztó akkor is jogosult a szerződésszegés súlyához igazodva - az ellenszolgáltatás arányos leszállítását igényelni, vagy az adásvételi szerződést megszüntetni, ha
 - a vállalkozás nem végezte el a kijavítást vagy kicserélést, vagy elvégezte azt, de részben vagy egészben nem teljesítette, vagy megtagadta az áru szerződésszerűvé tételét;
 - ismételt teljesítési hiba merült fel, annak ellenére, hogy a vállalkozás megkísérelte az áru szerződésszerűvé tételét;
 - a teljesítés hibája olyan súlyú, hogy azonnali árszállítást vagy az adásvételi szerződés azonnali megszüntetését teszi indokoltá; vagy
 - a vállalkozás nem vállalta az áru szerződésszerűvé tételét, vagy a körülményekből nyilvánvaló, hogy a vállalkozás ésszerű határidőn belül vagy a fogyasztónak okozott jelentős érdeksérelem nélkül nem fogja az áru szerződésszerűvé tenni.

- i) A fogyasztó adásvételi szerződés megszüntetésére vonatkozó kellekzavatossági joga a vállalkozásnak címzett, a megszüntetésre vonatkozó döntést kifejező jognyilatkozattal gyakorolható.
 - j) Jelentéktelen hiba miatt elállásnak nincs helye. Ha a fogyasztó hibás teljesítésre hivatkozva kívánja megszüntetni az adásvételi szerződést, a vállalkozást terheli annak bizonyítása, hogy a hiba jelentéktelen.
 - k) Nem számít bele a jótállási időbe a kijavítási időnek az a része, amely alatt a fogyasztó a terméket nem tudta rendeltetészerűen használni.
 - l) A terméknek a kicseréléssel vagy kijavítással érintett részére a jótállási idő újból kezdődik.
- 4) **A jótállás keretében tartozó kijavítás vagy csere esetén a vállalkozásnak, illetve a javítószolgáltatnak a jótállási jegyen fel kell tüntetni:**
- a kijavítás iránti igény bejelentésének és a kijavításra történő átvétel időpontját,
 - a hiba okát és a kijavítás módját;
 - a termék fogyasztó részére történő visszaadásának időpontját,
 - a kicserélés tényét és időpontját.

Fogyasztói jogvita esetén a fogyasztó a megyei (fővárosi) kereskedelmi és iparkamarák által működtetett békéltető testület eljárását is kezdeményezheti!

Gyártó:

Black & Decker Europe,
270 Bath Road, Slough,
Berkshire, SL1 4DX
Egyesült Királyság

Forgalmazó:

Stanley Black & Decker Hungary Kft
1016. Budapest,
Mészáros u. 58/B
Tel.: +36-1-328-55-00

Központi Márkaszerviz

FIXIT Hungary Kft, 3526 Miskolc Zsolcai kapu 9-11. / 49
RMA system: <http://rma.fixit-service.com>
E-mail: blackanddecker@hu.fixit-service.com
Tel: +36 46 500 385

Kereskedő által a vásárlással egyidejűleg kitöltendő

Kereskedő neve és címe:

 A fogyasztási cikk megnevezése:.....
 Tipusa:
 Gyártási száma:
 Szerződéskötés és a termék fogyasztó részére történő átadásának dátuma:
 A fogyasztási cikk bruttó vételára:,-Ft
 P.H.
 Aláírás

Kereskedő által kitöltendő kicserélés esetén

A fogyasztó a hibás terméket valamennyi tartozékával átadta.
 A kicserélés időpontja:
 P.H.
 Aláírás
 A hibátlan terméket átvettem.
 A kicserélt új termék átvételének időpontja:
 fogyasztó aláírása

Kijavítás esetén a szervíz tölti ki:

1. javítás

A kijavítási igény bejelentésének és a kijavításra átvétel időpontja

 Szervizbe érkezés időpontja:
 Munkalap száma:
 A bejelentett hiba oka.....
 Elvégzett javítás:

 Szervizből kiadás időpontja:.....
 A fogyasztó részére történő visszaadás időpontja:
 Amennyiben a termék nem javítható, a csereigény alapos: igen / nem (aláhúzással jelölendő) P.H.
 aláírás

2. javítás

A kijavítási igény bejelentésének és a kijavításra átvétel időpontja

 Szervizbe érkezés időpontja:
 Munkalap száma:
 A bejelentett hiba oka.....
 Elvégzett javítás:

 Szervizből kiadás időpontja:.....
 A fogyasztó részére történő visszaadás időpontja:
 Amennyiben a termék nem javítható, a csereigény alapos: igen / nem (aláhúzással jelölendő) P.H.
 aláírás

3. javítás

A kijavítási igény bejelentésének és a kijavításra átvétel időpontja

 Szervizbe érkezés időpontja:
 Munkalap száma:
 A bejelentett hiba oka.....
 Elvégzett javítás:

 Szervizből kiadás időpontja:.....
 A fogyasztó részére történő visszaadás időpontja:
 Amennyiben a termék nem javítható, a csereigény alapos: igen / nem (aláhúzással jelölendő) P.H.
 aláírás

4. javítás

A kijavítási igény bejelentésének és a kijavításra átvétel időpontja

 Szervizbe érkezés időpontja:
 Munkalap száma:
 A bejelentett hiba oka.....
 Elvégzett javítás:

 Szervizből kiadás időpontja:.....
 A fogyasztó részére történő visszaadás időpontja:
 Amennyiben a termék nem javítható, a csereigény alapos: igen / nem (aláhúzással jelölendő) P.H.
 aláírás

DeWALT Szervizpartnerek

Stanley Black&Decker Hungary Kft kereskedelmi képviselet			
		Tel.	Fax.
Iroda	1016 Bp. Mészáros u 58/b.	214-05-61 403-65-33	214-69-35

Központi Márkaszerviz			
		Tel/fax	
FIXIT Hungary Kft.	Zsolcai kapu 9-11 3526 Miskolc	+36 46 500 385	blackanddecker@ hu.fixit-service.com https://rma.fixit-service.com/

CZ ZÁRUČNÍ LIST

PL KARTA GWARANCYJNA

H JÓTÁLLÁSI JEGY

SK ZÁRUČNÝ LIST



CZ měsíců
H hónap

12

PL miesięcy
SK mesiacov

CZ	Výrobní kód	Datum prodeje	Razítko prodejny Podpis
H	Gyári szám	A vásárlás napja	Pecset helye Aláírás
PL	Numer seryjny	Data sprzedaży	Stempel Podpis
SK	Číslo série	Dátum predaja	Pečiatka predajne Podpis

CZ

Adresy servisu
Band Servis
Klásterského 2
CZ-140 00 Praha 4
Tel.: 00420 244 403 247
Fax: 00420 241 770 167

Band Servis
K Pasekám 4440
CZ-760 01 Zlín
Tel.: 00420 577 008 550,1
Fax: 00420 577 008 559
http://www.bandservis.cz

H

FIXIT Hungary Kft.
Zsolcai kapu 9-11
3526 Miskolc
Tel.: +36 46 500 385
e-mail: blackanddecker@
hu.fixit-service.com
https://rma.fixit-service.com/

PL

Adres serwisu centralnego
ERPATECH
ul. Bakaliowa 26
05-080 Mościska
Tel.: 022-8620808
Fax: 022-8620809

SK

Adresa servisu
Band Servis
Paulínska ul. 22
SK-917 01 Trnava
Tel.: 00421 335 511 063
Fax: 00421 335 512 624

CZ Dokumentace záruční opravy		PL Przebieg napraw gwarancyjnych				
H A garanciális javítás dokumentálása		SK Záznamy o záručných opravách				
CZ	Číslo	Datum příjmu	Datum zakázky	Číslo zakázky	Závada	Razítko Podpis
H	Sorszám	Bejelentés időpontja	Javítási időpont	Javítási munkalapszám	Hiba jelleg oka	Pecsét Aláírás
	Jótállás új határideje					
PL	Nr.	Data zgłoszenia	Data naprawy	Nr. zlecenia	Przebieg naprawy	Stempel Podpis
SK	Číslo dodávky	Dátum nahlásenia	Dátum opravy	Číslo objednávky	Popis poruchy	Pečiatka Podpis