

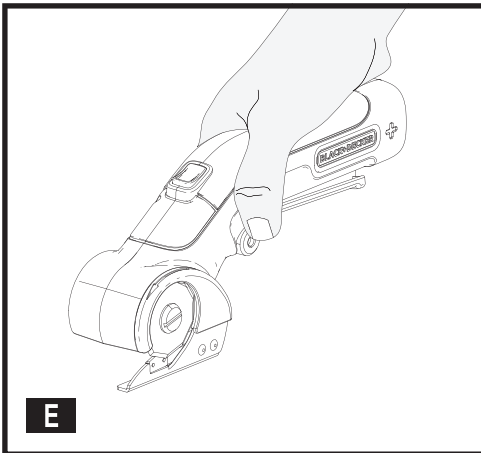
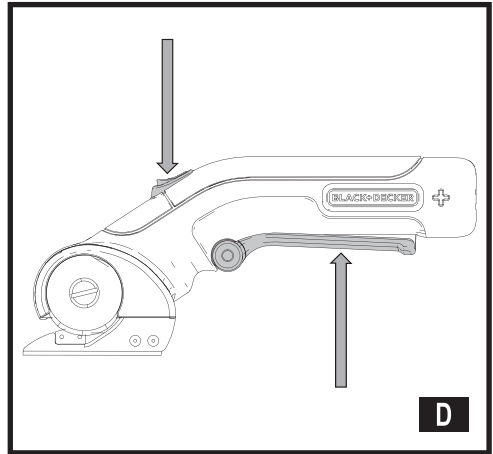
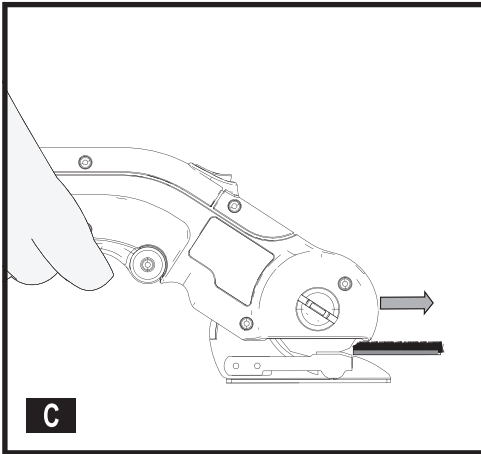
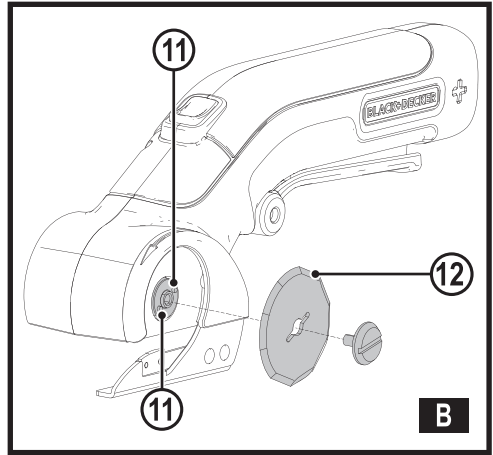
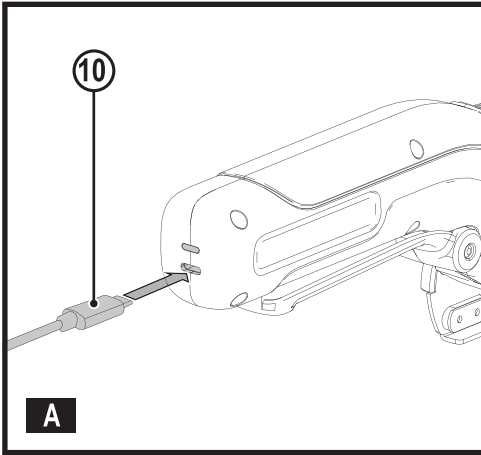
Upozornenie!
Určené pre domácich majstrov.

511118 - 63 SK

Preložené z pôvodného návodu

www.blackanddecker.eu

BCRC115



Použitie výrobku

Vaše akumulátorové rotačné nožnice BLACK+DECKER™ BCRC115 sú určené na aplikácie rezania. Toto zariadenie je určené iba na spotrebiteľské použitie.

Bezpečnostné pokyny

Všeobecné bezpečnostné pokyny pre prácu s elektrickým náradím




Varovanie! Preštudujte si všetky bezpečnostné výstrahy, pokyny, obrázky a technické údaje uvedené pre toto náradie. Nedodržanie nižšie uvedených varovaní a pokynov môže viesť k spôsobeniu úrazu elektrickým prúdom, k vzniku požiaru alebo k vážnemu zraneniu.

Všetky bezpečnostné varovania a pokyny uschovajte na budúce použitie.

Termín „elektrické náradie“ vo všetkých upozorneniach odkazuje na vaše náradie napájané zo siete (je vybavené prívodným káblom) alebo náradie napájané akumulátorom (bez prívodného kábla).

1. **Bezpečnosť v pracovnom priestore**
 - a. **Udržujte pracovný priestor čistý a dobre osvetlený.** Preplnený a neosvetlený pracovný priestor môže viesť k spôsobeniu úrazov.
 - b. **Nepracujte s elektrickým náradím vo výbušnom prostredí, ako sú priestory s výskytom horľavých kvapalín, plynov alebo prašných látok.** V elektrickom náradí dochádza k iskreniu, ktoré môže spôsobiť vznietenie horľavého prachu alebo výparov.
 - c. **Pri práci s elektrickým náradím zaistíte bezpečnú vzdialenosť detí a ostatných osôb.** Rozptyľovanie môže spôsobiť stratu kontroly nad náradím.
2. **Elektrická bezpečnosť**
 - a. **Zástrčka prívodného kábla náradia musí zodpovedať zásuvke. Zástrčku nikdy žiadnym spôsobom neupravujte.** Nepoužívajte pri uzemnenom elektrickom náradí žiadne upravené zástrčky. Neupravené zástrčky a zodpovedajúce zásuvky znižujú riziko vzniku úrazu elektrickým prúdom.
 - b. **Nedotýkajte sa uzemnených povrchov, ako sú napríklad potrubia, radiátory, elektrické sporáky a chladničky.** Pri uzemnení vášho tela vzrastá riziko úrazu elektrickým prúdom.
 - c. **Nevystavujte elektrické náradie dažďu alebo vlhkému prostrediu.** Ak vnikne do elektrického náradia voda, zvýši sa riziko úrazu elektrickým prúdom.

- d. **S prívodným káblom zaobchádzajte opatrne. Nikdy nepoužívajte prívodný kábel na prenášanie alebo posúvanie náradia a neťahajte zaň, ak chcete náradie odpojiť od elektrickej siete. Zabráňte kontaktu kábla s masťnými, horúcimi a ostrými predmetmi alebo pohyblivými časťami.** Poškodený alebo zapletený prívodný kábel zvyšuje riziko vzniku úrazu elektrickým prúdom.
 - e. **Pri práci s náradím vonku používajte predĺžovacie káble určené na vonkajšie použitie.** Práca s káblom na vonkajšie použitie znižuje riziko úrazu elektrickým prúdom.
 - f. **Ak musíte s elektrickým náradím pracovať vo vlhkom prostredí, použite napájací zdroj s prúdovým chráničom (RCD).** Použitie prúdového chrániča (RCD) znižuje riziko úrazu elektrickým prúdom.
3. **Bezpečnosť osôb**
 - a. **Pri použití elektrického náradia zostaňte stále pozorní, sledujte, čo robíte a pracujte s rozvahou. Nepoužívajte elektrické náradie, ak ste unavení alebo ak ste pod vplyvom drog, alkoholu alebo liekov.** Chvilka nepozornosti pri práci s elektrickým náradím môže viesť k vážnemu zraneniu.
 - b. **Používajte prvky osobnej ochrany. Vždy používajte ochranu zraku.** Ochranné prostriedky ako respirátor, protišmyková pracovná obuv, prilba a chrániče sluchu, používané v príslušných podmienkach, znižujú riziko poranenia osôb.
 - c. **Zabráňte náhodnému zapnutiu náradia. Pred pripojením zdroja napätia alebo pred vložením akumulátora a pred zdvihnutím alebo prenášaním náradia skontrolujte, či je spínač v polohe vypnuté.** Prenášanie elektrického náradia s prstom na spínači alebo pripojenie náradia k napájaciemu zdroju, ak je spínač náradia v polohe zapnuté, môže spôsobiť úraz.
 - d. **Pred zapnutím náradia sa vždy uistite, či nie sú v jeho blízkosti kľúče alebo nastavovacie prípravky.** Nastavovacie kľúče ponechané na náradí môžu byť zachytené rotujúcimi časťami náradia a môžu spôsobiť úraz.
 - e. **Neprekážajte sami sebe. Pri práci vždy udržiavajte vhodný postoj a rovnováhu.** Tak je umožnená lepšia ovládateľnosť náradia v neočakávaných situáciách.
 - f. **Vhodne sa obliekajte. Nenoste voľný odev alebo šperky.** Dbajte na to, aby sa vaše vlasy a odev nedostali do kontaktu s pohyblivými časťami. Voľný odev, šperky alebo dlhé vlasy môžu byť pohyblivými dielmi zachytené.
 - g. **Ak sú zariadenia vybavené adaptérom na pripojenie príslušenstva na zachytávanie prachu, zaistíte jeho správne pripojenie a riadnu funkciu.** Použitie týchto zariadení môže znížiť nebezpečenstvo týkajúce sa prachu.

- h. **Nedovoľte, aby častým používaním náradia došlo k familiárnosti, aby ste sa stali samoľúbymi a aby ste ignorovali zásady bezpečnosti.** Bezstarosťnosť môže spôsobiť vážne zranenie počas zlomku sekundy.
4. **Použitie elektrického náradia a jeho údržba**
- a. **Nepreťažujte elektrické náradie. Používajte na vykonávanú prácu správny typ náradia.** Pri použití správneho typu náradia bude práca vykonávaná lepšie a bezpečnejšie.
- b. **Ak nie je možné hlavný spínač náradia zapnúť a vypnúť, s náradím nepracujte.** Každé elektrické náradie s nefunkčným spínačom je nebezpečné a musí sa opraviť.
- c. **Pred nastavovaním náradia, pred výmenou príslušenstva, alebo ak náradie nepoužívate, odpojte zástrčku prírodného kábla od zásuvky alebo z náradia vyberte akumulátor, ak je vyberateľný.** Tieto preventívne bezpečnostné opatrenia znižujú riziko náhodného zapnutia náradia.
- d. **Uložte elektrické náradie mimo dosahu detí a nedovoľte ostatným osobám, ktoré toto náradie nevedia ovládať, alebo ktoré nepoznajú tieto bezpečnostné pokyny, aby s týmto elektrickým náradím pracovali.** Elektrické náradie je v rukách nekvalifikovanej obsluhy nebezpečné.
- e. **Vykonávajte údržbu elektrického náradia a príslušenstva. Skontrolujte vychýlenie alebo zablokovanie pohyblivých častí, poškodenie jednotlivých dielov a iné okolnosti, ktoré môžu ovplyvniť chod náradia. Ak je náradie poškodené, nechajte ho opraviť.** Mnoho nehôd byva spôsobených zanedbanou údržbou náradia.
- f. **Rezné nástroje udržiavajte ostré a čisté.** Riadne udržiavané rezné nástroje s ostrými reznými čepeľami sú menej náchylné na zablokovanie a lepšie sa s nimi pracuje.
- g. **Používajte elektrické náradie, príslušenstvo a držiaky nástrojov podľa týchto pokynov a berte do úvahy prevádzkové podmienky a prácu, ktorá sa bude vykonávať.** Použitie elektrického náradia na iné účely, než na aké je určené, môže byť nebezpečné.
- h. **Udržujte rukoväti a všetky povrchy na uchopenie čisté a suché a dbajte na to, aby neboli znečistené olejom alebo mazivami.** Klzké rukoväti a povrchy na uchopenie neumožňujú bezpečnú manipuláciu a ovládateľnosť náradia v neočakávaných situáciách.
5. **Použitie akumulátorového náradia a jeho údržba**
- a. **Nabíjajte iba v nabíjačke určenej výrobcom.** Nabíjačka vhodná pre jeden typ akumulátora môže pri vložení iného nevhodného typu spôsobiť požiar.
- b. **Používajte elektrické náradie výhradne s akumulátormi, ktoré sú určené pre daný typ náradia.** Použitie iných typov akumulátorov môže spôsobiť vznik požiaru alebo zranenie.
- c. **Ak sa akumulátor nepoužíva, uložte ho mimo dosahu kovových predmetov, ako sú kancelárske sponky na papier, mince, kľúče, klince, skrutky alebo ďalšie drobné kovové predmety, ktoré môžu spôsobiť skratovanie kontaktov akumulátora.** Skratovanie kontaktov akumulátora môže viesť k vzniku popálenín alebo požiaru.
- d. **V nevhodných podmienkach môže z akumulátora unikať kvapalina. Vyvarujte sa kontaktu s touto kvapalinou. Ak dôjde k náhodnému kontaktu s touto kvapalinou, zasiahnuté miesto omyte vodou.** Pri zasiahnutí očí vypláchnite oči riadne vodou a vyhľadajte lekársku pomoc. Unikajúca kvapalina z akumulátora môže spôsobiť podráždenie pokožky alebo popáleniny.
- e. **Nepoužívajte akumulátor alebo náradie, ktoré je poškodené alebo upravené.** Poškodené alebo upravené akumulátory môžu vykazovať nepredvídateľné stavy, ktoré môžu viesť k požiaru, výbuchu alebo zraneniu.
- f. **Nevystavujte akumulátor alebo náradie ohňu alebo pôsobeniu vysokých teplôt.** Pôsobenie ohňa alebo teplôt presahujúcich 130 °C môže spôsobiť explóziu.
- g. **Dodržiavajte všetky pokyny týkajúce sa nabíjania a nenabíjajte akumulátor alebo náradie mimo rozsahu teplôt, ktoré sú uvedené v tomto návode.** Nesprávne nabíjanie alebo teploty mimo stanoveného rozsahu môžu poškodiť akumulátor a môžu zvýšiť riziko požiaru.
6. **Servis**
- a. **Opravy elektrického náradia zverte iba kvalifikovanému technikovi, ktorý bude používať originálne náhradné diely.** Tým zaisťíte bezpečnú prevádzku náradia.
- b. **Nikdy nevykonávajte servis poškodených akumulátorov.** Servis akumulátorov sa môže vykonávať iba u výrobcu alebo v autorizovaných servisoch.
- Vibrácie**
 Deklarovaná úroveň vibrácií uvedená v technických údajoch a vo vyhlásení o zhode sa merala v súlade so štandardnou skúšobnou metódou predpísanou normou EN62841 a môže sa použiť na porovnanie jednotlivých náradí medzi sebou. Deklarovaná úroveň vibrácií sa môže tiež použiť na predbežné stanovenie času práce s týmto náradím.
-  **Varovanie!** Úroveň vibrácií pri aktuálnom použití elektrického náradia sa môže od deklarovanej úrovne vibrácií líšiť v závislosti od spôsobu použitia náradia. Úroveň vibrácií môže byť vzhľadom na uvedenú hodnotu vyššia.

Pri stanovení času pôsobenia vibrácií z dôvodu určenia bezpečnostných opatrení podľa požiadaviek normy 2002/44/EC na ochranu osôb pravidelne používajúcich elektrické náradie v zamestnaní, musí predbežný odhad pôsobenia vibrácií brať na zreteľ aktuálne podmienky použitia náradia s prihliadnutím na všetky časti pracovného cyklu, ako sú časy, keď je náradie vypnuté a keď je v chode naprázdno.

Štítky na náradí

Na náradí sú nasledujúce symboly a tiež dátumový kód:



Varovanie! Z dôvodu zníženia rizika spôsobenia úrazu si používateľ musí prečítať návod na použitie.

Dôležité bezpečnostné pokyny pre nabíjanie integrovaného náradia napájaného akumulátorom

Varovanie! Prečítajte si všetky bezpečnostné varovania, pokyny a výstražné označenia týkajúce sa akumulátora, nabíjačky a výrobku.

Nedodržanie uvedených varovaní a pokynov môže viesť k úrazu elektrickým prúdom, požiaru a vážnemu zraneniu.

- ♦ Nikdy nezapájajte zástrčku nabíjačky do náradia silou.
- ♦ Žiadnym spôsobom NEUPRAVUJTE zástrčku nekompatibilnej nabíjačky, aby mohla byť zapojená do náradia, pretože by akumulátor mohol prasknúť a spôsobiť vážne zranenie.
- ♦ NENABÍJAJTE alebo nepoužívajte akumulátor vo výbušnom prostredí, ako sú napríklad priestory s výskytom horľavých kvapalín, plynov alebo prašných látok.
Vloženie alebo vybratie nabíjačky z náradia môže spôsobiť iskrenie a vznietenie prachu alebo výparov.
- ♦ Akumulátor nabíjajte iba dodaným prívodným káblom a vhodným napájacím zdrojom triedy 2.
- ♦ NESTRIEKAJTE na tento výrobok vodu a neponárajte ho do vody.
- ♦ ZABRÁŇTE vniknutiu vody alebo iných kvapalín do tohto náradia.
- ♦ NEUKLADAJTE a nepoužívajte toto náradie na miestach, kde môže teplota dosiahnuť alebo presiahnuť 40 °C (ako sú vonkajšie budy alebo plechové stavby v letnom období). Z dôvodu zaistenia maximálnej životnosti ukladajte náradie na chladnom a suchom mieste.
- ♦ Neukladajte toto náradie so spínačom zablokovaným v polohe zapnuté.
Nikdy nezaistíte spínač v polohe ZAPNUTÉ.
- ♦ NESPALUJTE toto náradie, aj keď je vážne poškodené alebo celkom opotrebované. Tento akumulátor môže v ohni explodovať. Pri horení akumulátora typu Li-Ion dochádza k vytváraniu toxických výparov a látok.
- ♦ Ak dôjde ku kontaktu obsahu akumulátora s pokožkou, okamžite zasiahnuté miesto opláchnite mydlom a vodou. Ak sa vám dostane kvapalina z akumulátora do očí, vyplachujte otvorené oči vodou zhruba 15 minút alebo dovtedy, kým podráždenie neprestane. Ak je nutné

lekárske ošetrenie, elektrolytom akumulátora je zmes tekutých organických uhľičitanov a solí lítia.

- ♦ Obsah otvorených článkov akumulátora môže spôsobiť ťažkosti s dýchaním. Zaisťte prísun čerstvého vzduchu. Ak ťažkosti stále pretrvávajú, vyhľadajte lekárske ošetrenie.
- ♦ Kvapalina z akumulátora sa môže vznietiť, ak dôjde k jej kontaktu s plameňom alebo so zdrojom iskrenia.
- ♦ Nikdy sa nepokúšajte toto náradie z akéhokoľvek dôvodu rozoberať. Ak je skriňa tohto náradia prasknutá alebo poškodená, nenabíjajte toto náradie. Zabráňte pádu, rozdrveniu alebo poškodeniu tohto náradia. Nepoužívajte náradie alebo nabíjačku, pri ktorých došlo k silnému nárazu, pádu alebo inému poškodeniu (napríklad prepichnutie klincom, zásah kladivom, rozšípanutie). Poškodené náradie by sa malo vrátiť do autorizovaného servisu, kde sa zaisťí jeho recyklácia.

Odporúčanie pre uloženie

Najvhodnejšie miesto na skladovanie je v chlade a suchu, mimo dosahu priameho slnečného žiarenia a nadmerného tepla či chladu.

Uložte úplne nabitú náradie odpojené od nabíjačky.

Preprava

Poznámka: Náradie s integrovanými akumulátormi Li-Ion sa nesmie vkladat' do odbavovanej batožiny v lietadlách a musí sa riadne chrániť pred skratmi, ak je v príručných batožinách.

Dôležité bezpečnostné pokyny pre nabíjanie integrovaných akumulátorov

Varovanie! Prečítajte si všetky bezpečnostné varovania, pokyny a výstražné označenia týkajúce sa akumulátora, kábla nabíjačky a výrobku. Nedodržanie uvedených varovaní a pokynov môže viesť k úrazu elektrickým prúdom, požiaru a vážnemu zraneniu.

- ♦ Dodávaný nabíjací kábel nie je určený na iné použitie, než je nabíjanie nabíjacieho náradia BLACK+DECKER, ktoré je opatrené nabíjacími portmi micro. Nabíjanie iných typov náradia môže spôsobiť prehriatie a prasknutie ich akumulátorov, čo môže viesť k spôsobeniu zranenia osôb, poškodenia majetku, požiaru, úrazu elektrickým prúdom alebo zabitíu elektrickým prúdom.
- ♦ Používajte iba s uvedeným/certifikovaným informačným (počítačovým) zariadením.
- ♦ NEVYSTAVUJTE nabíjací kábel pôsobeniu vody, dažďa alebo snehu.
- ♦ Pri odpájaní nabíjacieho kábla ťahajte vždy za zástrčku, a nie za napájací kábel. Týmto spôsobom znížite riziko poškodenia zástrčiek a kábla.
- ♦ Uistite sa, či je napájací kábel vedený tak, aby ste po ňom nešliapali, nezakopávali oň a aby nedochádzalo k jeho poškodeniu alebo namáhaniu.

- ♦ Ak nabíjate vonku, vždy nájdite vhodné suché miesto.
- ♦ NEPOUŽÍVAJTE nabíjací kábel s poškodeným vodičom alebo zástrčkami. Zaisťte ich okamžitú výmenu.
- ♦ Cudzíe vodivé materiály, ako sú brúsny prach, kovové triesky, oceľová vlna, hliníkové fólie alebo nahromadené čistočky kovu, sa nesmú dostať do nabíjacej zástrčky a nabíjacej zástrčky micro a do portov.
- ♦ Ak nie je k nabíjacímu káblu pripojené žiadne náradie, vždy odpojte tento kábel od napájacieho zdroja.

Popis

Tento výrobok sa skladá z niekoľkých alebo zo všetkých nasledujúcich častí.

1. Spúšťač spínača
2. Aretačné tlačidlo
3. Rukoväť
4. Pilový list
5. Upínacia skrutka pilového kotúča
6. Port na nabíjanie
7. LED nabíjanie
8. Blokovanie hriadeľa
9. Pätka
10. Nabíjací kábel

Zostavenie

Varovanie! Pred každým nastavením alebo pred každou montážou alebo demontážou doplnkov a príslušenstva z dôvodu zníženia rizika vážneho zranenia vždy vypnite náradie a nemanipulujte s vypínačom. Náhodné zapnutie môže spôsobiť úraz.

Postup nabíjania (obr. A)

Varovanie! Nepoužívajte náradie, ak je pripojené k nabíjačke.

- ♦ Zasuňte nabíjaciu zástrčku (10) do nabíjacieho portu (6).
- ♦ Pripojte nabíjaciu zástrčku k akémukoľvek nabíjacímu portu (ako sú na počítači).
- ♦ Prebieha sekvencia blikania 3 LED. Zelené LED nabíjania (7) budú blikať. Jedna bude blikať pri nízkom nabití. Dve budú blikať pri strednom nabití. Tri budú blikať pri vysokom nabití. Pri plnom nabití náradia neprerušovane svietia všetky LED.
- ♦ Akumulátor môže pokračovať v nabíjaní alebo môže byť nabíjačka odpojená.

Dôležité poznámky týkajúce sa nabíjania

- ♦ Počas nabíjania môže dochádzať k zahrievaniu nabíjačky a náradia. Ide o normálny stav, ktorý neznamená žiadny problém. Ak chcete po použití uľahčiť vychladnutie náradia, neukladajte nabíjačku alebo náradie v teplom prostredí, ako sú kovové prístrešky alebo nechránené privesy.

- ♦ Ak nedochádza k správne nabíjaniu náradia, odovzdajte toto náradie a nabíjačku autorizovanému servisu.
- ♦ Čiastočne vybitý akumulátor sa môže kedykoľvek znovu nabiť bez toho, aby to malo akýkoľvek vplyv na náradie.

Výmena kotúča

Demontáž kotúča (obr. B)

- ♦ Dajte plochý skrutkovač alebo mincu do drážky skrutky kotúča (5).
- ♦ Zasuňte tenký skrutkovač do otvoru blokovania hriadeľa (8).
- ♦ Otáčajte skrutkou kotúča proti smeru pohybu hodinových ručičiek na povolenie a demontáž skrutky.
- ♦ Vysuňte kotúč (4) cez pätku (9).

Montáž nového kotúča (obr. B)

- ♦ Zasuňte nový kotúč cez pätku a drážky v kotúči nastavte zároveň s 2 unášacími čapmi (11).
- ♦ Skosené hrany (12) musia smerovať von
- ♦ Namontujte späť skrutku kotúča a utiahnite ju (pri uťahovaní kotúča použite blokovanie hriadeľa).

Použitie

Varovanie! Pred každým nastavením alebo pred každou montážou alebo demontážou doplnkov a príslušenstva z dôvodu zníženia rizika vážneho zranenia vždy vypnite náradie a nemanipulujte s vypínačom. Náhodné zapnutie môže spôsobiť úraz.

Varovanie! Nebezpečenstvo porezania. Udržujte prsty mimo kotúča.

Varovanie! Pri práci s týmto elektrickým náradím používajte vhodnú ochranu zraku.

Poznámka: Pred rezaním akéhokoľvek typu materiálu sa uistite, či je riadne ukotvený alebo upevnený, aby ste zabránili jeho preklzávaniu.

Poznámka: Pri rezaní držte náradie vždy pevne.

- ♦ Kotúč ľahko pritlačte na dielo určené na rezanie podľa obr. C.
- ♦ Na zapnutie náradia stlačte spúšťač spínača (1) podľa obr. D.
- ♦ Stlačte aretačné tlačidlo (2), ak sa má náradie zapnúť a zostať zapnuté.
- ♦ Ak chcete náradie vypnúť, uvoľnite hlavný vypínač.

Varovanie! Riziko popálenia. Nikdy sa nedotýkajte kotúča ihneď po ukončení práce. Nedodržanie tohto pokynu môže mať za následok spôsobenie úrazu.

Schválené materiály

Toto náradie je určené na použitie na papier, tkaniny, kartón, kožu, plátno, tapety, tenkú gumu, tenké koberce, vinyl a tenkú drôtenú sieť.

Rady na optimálne použitie

- Prevádzkujte iba s ostrými kotúčmi, pretože tie režu rýchlejšie, čistejšie a pri rezaní menej namáhajú motor.
- Pri rezaní materiálov s lepiacou vrstvou pravidelne čistite kotúče; zvyšky lepidla sa môžu hromadiť na kotúčoch, znižovať kvalitu rezania a zvyšovať namáhanie motora.
- Pri rezaní kriviek náradie nenakláňajte; kotúče držte kolmo k obrobku.
- Kotúče vedte do rezu materiálom bez násillia a zbytočnej sily. Malá skúška vám umožní určiť, aký veľký tlak pôsobiaci smerom dopredu vám poskytnete najlepší pracovný výsledok pri rezaní

Správna poloha rúk (obr. E)

Varovanie! Z dôvodu zníženia rizika vážneho zranenia **VŽDY** používajte správny úchop náradia, ako na uvedenom obrázku.

Varovanie! Z dôvodu zníženia rizika vážneho zranenia držte náradie **VŽDY** pevne a očakávajte náhle reakcie.

Správna poloha rúk vyžaduje, aby ste mali jednu ruku na hlavnej rukoväti.

Údržba

Vaše zariadenie BLACK+DECKER bolo skonštruované tak, aby Vám slúžilo dlhý čas s minimálnymi nárokmi na údržbu. Riadna starostlivosť a pravidelné čistenie vám zaistia bezproblémový chod.

- Pravidelne čistite toto náradie pomocou vlhkej handričky. Nepoužívajte žiadne abrazívne čistiace prostriedky alebo rozpúšťadlá. Nikdy nedovoľte, aby sa do náradia dostala akákoľvek kvapalina. Nikdy neponárajte žiadnu časť náradia do kvapaliny.

Príslušenstvo

Varovanie! Iné príslušenstvo, než je príslušenstvo ponúkané spoločnosťou BLACK+DECKER, nebolo s týmto výrobkom testované. Preto by mohlo byť použitie takéhoto príslušenstva s týmto náradím veľmi nebezpečné. Ak chcete znížiť riziko zranenia, používajte s týmto náradím iba príslušenstvo odporúčané spoločnosťou BLACK+DECKER. Odporúčané príslušenstvo na použitie s týmto náradím môžete kúpiť u najbližšieho autorizovaného predajcu alebo v autorizovanom servise.

Ochrana životného prostredia



Triedte odpad. Výrobky a akumulátory označené týmto symbolom sa nesmú vyhadzovať do bežného domáceho odpadu.

Výrobky a akumulátory obsahujú materiály, ktoré je možné obnoviť alebo recyklovať, čo znižuje dopyt po surovinách. Recyklujte, prosím, elektrické výrobky a akumulátory podľa miestnych predpisov.

Ďalšie informácie nájdete na internetovej adrese www.2helpU.com

Technické údaje

BCRC115		
Vstupné napätie	V _{DC}	3,6 V
Otáčky	min ⁻¹	220
Hmotnosť	kg	0,4

Hladina akustického tlaku podľa normy EN 62841:		
Akustický tlak (L _{PA})	63 dB(A), odchýlka (K)	3 dB(A)
Akustický výkon (L _{WA})	74 dB(A), odchýlka (K)	3 dB(A)
Celková úroveň vibrácií (priestorový vektorový súčet) podľa normy EN 62841:		
Vibrácie (a _{v,e})	< 2,5 m/s ² , odchýlka (K)	1,5 m/s ²

ES Vyhlásenie o zhode v rámci EÚ Predpisy na dodávky strojových zariadení (bezpečnosť) z roku 2008

**UK
CA**

Akumulátorové rotačné nožnice BCRC115

Spoločnosť Black & Decker vyhlasuje, že výrobky popísané v technických údajoch spĺňajú požiadavky nasledujúcich noriem: Predpisy pre dodávky strojových zariadení (bezpečnosť) z roku 2008, S.I. 2008/1597 (v platnom znení), EN62841-1:2015.

Tieto výrobky spĺňajú nasledujúce predpisy Spojeného kráľovstva:

Predpisy pre elektromagnetickú kompatibilitu, 2016, S.I. 2016/1091 (v platnom znení).

Predpisy o obmedzení použitia niektorých nebezpečných látok v elektrických a elektronických zariadeniach 2012, S.I. 2012/3032 (v platnom znení).

Ak chcete získať ďalšie informácie, kontaktujte, prosím, spoločnosť Black & Decker na tejto adrese alebo na adresách, ktoré sú uvedené na konci tohto návodu.

Nižšie podpísaná osoba je zodpovedná za zostavenie technických údajov a vydáva toto vyhlásenie v zastúpení spoločnosti Black & Decker.

Ed Higgins

Riaditeľ – Elektrické náradie pre spotrebiteľov
Black and Decker UK, 270 Bath Road, Slough
Berkshire, SL1 4DX
United Kingdom
26. 11. 2021

ES Vyhlásenie o zhode v rámci EÚ

SMERNICA PRE STROJOVÉ ZARIADENIA



Akumulátorové rotačné nožnice BCRC115

Spoločnosť Black & Decker vyhlasuje, že výrobky popísané v technických údajoch spĺňajú požiadavky nasledujúcich noriem:

2006/42/EC, EN62841-1:2015.

Tieto výrobky spĺňajú taktiež požiadavky smerníc 2014/30/EÚ a 2011/65/EÚ.

Ak chcete získať ďalšie informácie, kontaktujte, prosím, spoločnosť Black & Decker na tejto adrese alebo na adresách, ktoré sú uvedené na konci tohto návodu.

Nižšie podpísaná osoba je zodpovedná za zostavenie technických údajov a vydáva toto vyhlásenie v zastúpení spoločnosti Black & Decker.

Patrick Diepenbach
Riaditeľ, Benelux
Black and Decker,
Egide Walschaertsstraat 14-18
2800 Mechelen, Belgium
26. 11. 2021

Záruka

Spoločnosť Black & Decker je presvedčená o kvalite svojich výrobkov a ponúka spotrebiteľom záruku 24 mesiacov od dátumu kúpy. Táto záruka sa ponúka v prospech zákazníka a nijako neovplyvní jeho zákonné záručné práva. Táto záruka je platná vo všetkých členských štátoch EÚ a európskej zóny voľného obchodu EFTA.

Ak požadujete reklamáciu v rámci záruky, táto reklamácia musí spĺňať obchodné podmienky spoločnosti Black & Decker a predajcovi alebo autorizovanému servisu budete musieť predložiť doklad o kúpe.

Obchodné podmienky týkajúce sa záruky spoločnosti Black & Decker v trvaní 2 rokov a adresu najbližšieho autorizovaného servisu nájdete na internetovej adrese www.2helpU.com, alebo kontaktujte najbližšieho autorizovaného predajcu Black & Decker na adrese uvedenej v tomto návode.

Navštívte, prosím, naše internetové stránky www.blackanddecker.co.uk, kde môžete zaregistrovať svoj nový výrobok BLACK+DECKER a kde môžete získať informácie o našich nových výrobkoch a špeciálnych ponukách.

STANLEY BLACK & DECKER SLOVAKIA S.R.O.

Vysoká 2/b
811 06 Bratislava
Tel.: 00420 261 009 772
Fax: 00420 261 009 784
www.blackanddecker.sk
obchod@sbdinc.com

STANLEY BLACK & DECKER CZECH REPUBLIC S.R.O.

Türkova 5b
149 00 Praha 4
Česká Republika
Tel.: 00420 261 009 772
Fax: 00420 261 009 784
Servis: 00420 244 403 247
www.blackanddecker.cz
obchod@sbdinc.com

BAND SERVIS

Paulínska 22
917 01 Trnava
Tel.: 00421 335 511 063
Fax: 00421 335 512 624
www.bandservis.sk
p.talajka@bandservis.sk

BAND SERVIS

Južná trieda 17 (budova TWD)
040 01 Košice
Tel.: 00421 556 233 155
bandserviske@zoznam.sk

BAND SERVIS

K Pasekám 4440
760 01 Zlín
Tel.: 00420 577 008 550,1
Fax: 00420 577 008 559
www.bandservis.cz
bandservis@bandservis.cz

BAND SERVIS

Kláštorského 2
140 00 Praha 4
Tel.: 00420 244 403 247
Fax: 00420 241 770 167
j.kraus@bandservis.cz
www.bandservis.cz
bandservis@bandservis.cz

CZ ZÁRUČNÍ LIST

PL KARTA GWARANCYJNA

H JÓTÁLLÁSI JEGY

SK ZÁRUČNÝ LIST



CZ měsíců
H hónap

24

PL miesiące
SK mesiacov

CZ	Výrobní kód	Datum prodeje	Razítko prodejny Podpis
H	Gyári szám	A vásárlás napja	Pecset helye Aláírás
PL	Numer seryjny	Data sprzedaży	Stempel Podpis
SK	Číslo série	Dátum predaja	Pečiatka predajne Podpis

CZ

Adresy servisu
Band Servis
Klásterského 2
CZ-140 00 Praha 4
Tel.: 00420 244 403 247
Fax: 00420 241 770 167

Band Servis
K Pasekám 4440
CZ-76001 Zlín
Tel.: 00420 577 008 550,1
Fax: 00420 577 008 559
http://www.bandservis.cz

H

Black & Decker Központi
Garanciális-és Márkaszerz
1163 Budapest
(Sashalom) Thököly út 17.
Tel.: 403-2260
Fax: 404-0014
www.rotelkft.hu

PL

Adres serwisu centralnego
ERPATECH
ul. Bakaliowa 26
05-080 Mościska
Tel.: 022-8620808
Fax: 022-8620809

SK

Adresa servisu
Band Servis
Paulínska ul. 22
SK-91701 Trnava
Tel.: 00421 335 511 063
Fax: 00421 335 512 624

CZ Dokumentace záruční opravy

PL Przebieg napraw gwarancyjnych

H A garanciális javítás dokumentálása

SK Záznamy o záručných opravách

CZ	Číslo	Datum příjmu	Datum zakázky	Číslo zakázky	Závada	Razítko Podpis
H	Sorszám	Bejelentés időpontja	Javítási időpont	Javítási munkalapszám	Hiba jelleg oka	Pecsét Aláírás
	Jótállás új határideje					
PL	Nr.	Data zgłoszenia	Data naprawy	Nr. zlecenia	Przebieg naprawy	Stempel Podpis
SK	Číslo dodávky	Dátum nahlásenia	Dátum opravy	Číslo objednávky	Popis poruchy	Pečiatka Podpis