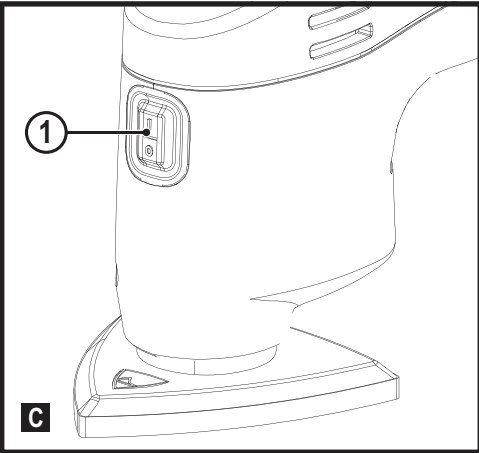
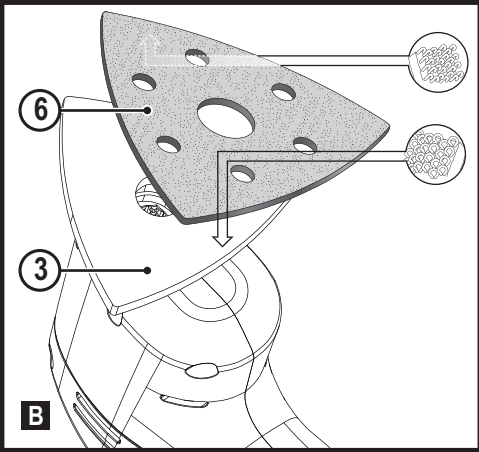
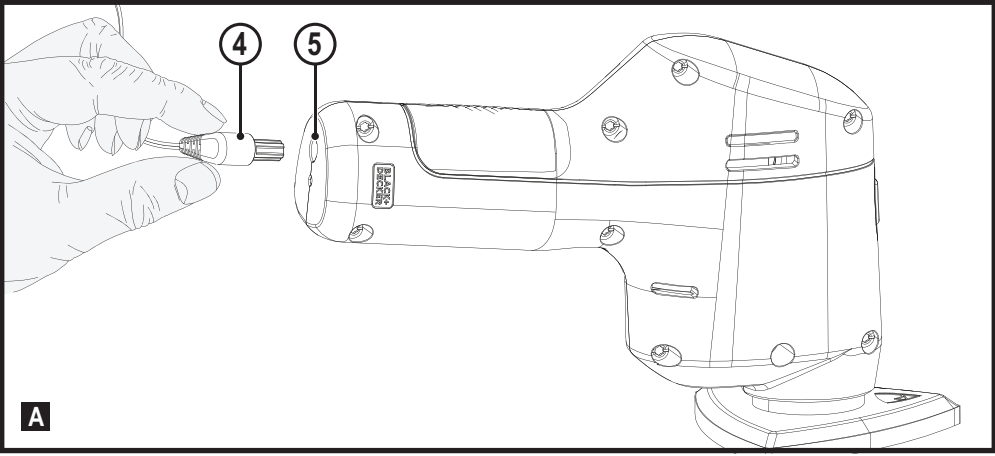


382020 - 18 BAL

www.blackanddecker.eu

REVDS12C

Slovenščina	(Prevod izvirnih navodil)	4
Hrvatski	(Prijevod izvornih uputa)	10
Srpski	(Prevod originalnog uputstva)	17
Македонски	(Превод на оригиналните упатства)	23



Predvidena uporaba

Brusilnik REVDS12C BLACK+DECKER je namenjen brušenju lesenih, kovinskih, plastičnih in barvanih površin.

To orodje je namenjeno izključno za domačo uporabo.

Navodila za varno uporabo

Splošna opozorila za varno uporabo električnega orodja



Opozorilo! Preberite vsa varnostna opozorila, navodila, slikovne prikaze in specifikacije, priložene električnemu orodju. Če spodnjih navodil ne upoštevate, lahko to povzroči električni šok, požar in/ali hude telesne poškodbe.

Vsa opozorila in navodila shranite za poznejšo uporabo.

Izraz "električno orodje" v opozorilih se nanaša na vaše električno orodje, ki deluje na elektriko (s kablom) ali orodje, ki deluje z akumulatorjem (brez kabla).

1. Varnost na delovnem mestu

- a. **Poskrbite, da bo delovno mesto vedno čisto in dobro osvetljeno.** V natrpanih ali temnih prostorih so neizogibne pogostejše.
- b. **Električnega orodja ne uporabljajte v bližini gorljivih tekočin, plinov ali praha, ker obstaja nevarnost eksplozije.** Pri uporabi električnega orodja nastajajo iskre, ki lahko zanetijo prah ali hlape.
- c. **Med uporabo orodja ne smejo biti v bližini otroci in nepooblaščen odrasli.** Če vas motijo, lahko povzročijo, da izgubite nadzor nad orodjem.

2. Električna varnost

- a. **Vtiči električnega orodja morajo ustrezati vtičnicam. Nikoli na noben način ne predelujte vtiča. Uporaba adapterskih vtičev v kombinaciji z zaščitenim (ozemljenim) električnim orodjem ni dovoljena.** Nespremenjeni vtiči in prilagajalci se vtičnice zmanjšujejo nevarnost električnega šoka.
- b. **Izogibajte se stika z ozemljenimi površinami, kot so cevi, radiatorji, električne peči in hladilniki.** Če je vaše telo ozemljeno, je nevarnost električnega šoka večja.
- c. **Zavarujte električno orodje pred dežjem in vlago.** Vdor vode v električno orodje poveča tveganje električnega šoka.
- d. **Ne poškodujte električnega kabla. Kabla nikoli ne uporabljajte za prenašanje, vleko ali izklapljanje vtiča iz stenske vtičnice. Kabel zavarujte pred vročino, oljem, ostrimi robovi in premikajočimi se deli orodja.** Poškodovani ali prepleteni kabli povečujejo tveganje za električni šok.
- e. **Ko uporabljate električno orodje na prostem, uporabite kabelski podaljšek, ki je namenjen uporabi**

na prostem. Uporaba ustreznega podaljška za uporabo na prostem zmanjšuje možnost električnega udara.

- f. **Če se uporabi električnega orodja v vlažnem okolju ni mogoče izogniti, uporabite napravo na diferencialni tok (RCD).** Uporaba naprave na diferencialni tok (RCD) zmanjšuje tveganje električnega šoka.
- ### 3. Osebna varnost
- a. **Med uporabo orodja bodite ves čas pozorni, spremljajte potek dela in uporabljajte zdravo pamet. Električnega orodja ne uporabljajte, če ste utrujeni, pod vplivom mamil, alkohola ali zdravil.** Le trenutek nepozornosti lahko privede do težkih telesnih poškodb.
 - b. **Uporabite osebno zaščitno opremo. Vedno nosite zaščitna očala.** Zaščitna oprema, kot so zaščitne maske proti prahu, nedrseča obutev, čelada ali zaščitna sluha ob uporabi zmanjšujejo telesne poškodbe.
 - c. **Izogibajte se nenamernemu zagonu. Pred priklopom na vir napajanja, dviganjem ali prenašanjem električnega orodja zagotovite, da bo stikalo na izklopljenem položaju.** Prenašanje električnega orodja s prstom na stikalo za vklop ali priključitev električnega orodja na električno omrežje z vklopljenim stikalom povečuje možnost nesreč.
 - d. **Pred vklopom orodja odstranite vse ključne za nastavitve orodja.** Orodje ali ključ, ki ste ga pustili na vrtljivem sestavnem delu lahko povzroči telesne poškodbe.
 - e. **Izogibajte se nenavadni telesni drži. Poskrbite za varno stojišče in ravnotežje.** To omogoča boljši nadzor nad električnim orodjem v nepričakovanih situacijah.
 - f. **Nosite ustrezna delovna oblačila. Ne nosite ohlapnih oblačil ali nakita. Z lasmi in obleko se ne približujte premikajočim se delom orodja.** Ohlapna obleka, nakit ali dolgi lasje se lahko ujamejo v premikajoče se dele orodja.
 - g. **Če so na voljo priklopne naprave za ekstrakcijo praha in zbiralne naprave, se prepričajte, da so pravilno priklopljene in da jih uporabljate pravilno.** Uporaba naprav za odsesavanje prahu zmanjša nevarnosti, ki jih povzročata prah.
 - h. **Kljub temu da dobro poznate orodje, bodite pri delu z njim vedno previdni in upoštevajte temeljna načela varnosti in zdravja pri delu.** Neprevidnost lahko v trenutku povzroči hudo telesno poškodbo.
- ### 4. Uporaba in vzdrževanje električnega orodja
- a. **Ne preobremenjujte orodja. Uporabite pravo orodje za svoje delo.** Pravo električno orodje bo delo s predpisano hitrostjo in predvidenim načinom uporabe opravilo bolje in varneje.
 - b. **Ne uporabljajte električnega orodja, če stikalo ne omogoča vklopa in izklopa.** Električno orodje, ki ga ni

mogoče nadzirati s stikalom, je nevarno in ga je treba popraviti.

- c. **Pred nastavljanjem, menjavo nastavkov ali shranjevanjem električnega orodja, ga najprej odklopite z vira napajanja in/ali odstranite paket baterij, če je odstranljiv.** Ta varnostni ukrep zmanjšuje tveganje za zagon električnega orodja po nesreči.
- d. **Ko električno orodje ni v uporabi, ga shranjujte izven dosega otrok in ne dovolite uporabe orodja osebam, ki niso seznanjene z delovanjem orodja ali s tem navodilom za uporabo.** Električna orodja so nevarna, če jih uporabljajo neizkušene osebe.
- e. **Električno orodje in pripomočke skrbno negujte. Preverite, ali so gibljivi deli pravilno poravnani ali zviti, zlomljeni, ali tako poškodovani, da lahko vplivajo na pravilno delovanje električnega orodja. Poškodovano električno orodje popravite pred ponovno uporabo.** Mnogo nesreč se zgodi zaradi neustreznega vzdrževanja električnih orodij.
- f. **Ohranjajte rezalno orodje ostro in čisto.** Skrbno negovana rezalna orodja z ostrimi rezili se manj zatikajo in so bolj vodljiva.
- g. **Električno orodje, dodatno opremo, vstavke itd. uporabljajte v skladu s temi navodili, ob tem pa upoštevajte vrsto dela, ki ga opravljate, in delovne pogoje.** Če orodje uporabljate v druge namene, kot je priporočeno, lahko taka uporaba povzroči poškodbe.
- h. **Ročaji in oprijemalne površine morajo biti suhi, čiste in brez madežev olja ali masti.**

Spolzki ročaji in oprijemalne površine ne omogočajo varne uporabe orodja v nepričakovanih situacijah.

- 5. **Uporaba in vzdrževanje baterijskih orodij**
 - a. **Baterije polnite samo s polnilnikom, ki ga je odobril proizvajalec.** Polnilnik, ki je primeren za polnjenje enega tipa paketa baterije lahko povzroči nevarnost požara, če ga uporabljate z drugim tipom baterije.
 - b. **Uporabljajte električna orodja samo s posebej zanje namenjenimi paketi baterij.** Uporaba drugih paketov baterij lahko povzroči nevarnost telesnih poškodb in požara.
 - c. **Če paketa baterije ne uporabljate, ga shranite proč od kovinskih predmetov, na primer papirnih sponk, kovancev, vijakov, žebeljev ali drugih majhnih kovinskih predmetov, ki lahko omogočijo stik enega priključka z drugim.**
Kratki stik priključkov lahko povzroči opekline in požar.
 - d. **Pri nepravilnem ravnanju z baterijo lahko iz notranjosti baterije brizgne tekočina; pazite, da se ne dotaknete tekočine. Če po naključju pride do stika tekočine s telesom, izperite prizadeto mesto z vodo. Če tekočina pride v stik z očmi, poiščite pomoč**

zdravnika. Stik z baterijsko tekočino lahko povzroči draženje kože ali opekline.

- e. **Ne uporabljajte baterije ali orodja, ki je poškodovano ali spremenjeno.** Poškodovane ali spremenjene baterije lahko povzročijo neustrezno delovanje orodja, kar lahko vodi v požar ali eksplozijo ter posledično telesne poškodbe.
 - f. **Ne izpostavljajte baterije ali orodja ognju ali visokim temperaturam.** Če baterijo izpostavite ognju ali temperaturi, ki je višja od 130 °C, lahko povzročite eksplozijo.
 - g. **Upoštevajte vsa navodila za polnjenje in ne polnite baterije ali orodja pri temperaturah, ki so izven območja, predpisanega v navodilih za uporabo.** Nepravilno polnjenje ali polnjenje pri temperaturah zunaj predpisanega območja lahko poškoduje paket akumulatorjev in poveča nevarnost požara.
- 6. **Servis**
 - a. **Električno orodje naj servisira le usposobljen serviser, ki pri tem pa uporablja samo originalne nadomestne dele.** To zagotavlja varnost pri delovanju in uporabi električnega orodja.
 - b. **Nikoli ne servisirajte poškodovanih paketov BATERIJ. Paket BATERIJ sme popravljati le proizvajalec ali pooblaščen prodajalec servis.**

Dodatni varnostni ukrepi pri uporabi električnega orodja



Opozorilo! Dodatni varnostni napotki za brusilnike



Opozorilo! Stik z ali vdihavanje prahu, ki nastaja pri brušenju, lahko ogrozi zdravje uporabnika orodja in ljudi v bližini. Nosite protiprašno masko, ki je posebej oblikovana za zaščito proti prahu in hlapi, ter zagotovite zaščito tudi za osebe, ki so v bližini.

- ◆ **Ko opravljate dela, kjer se lahko oprema brusilnika dotakne skrite napeljave, električno orodje vedno držite za izolirano površino.** Če se z vijaki ipd. dotaknete žice pod napetostjo, bodo pod napetostjo tudi kovinski deli električnega orodja, to pa lahko povzroči električni udar.
- ◆ **Uporabite sponke ali drug varen način za pritrnitev obdelovanca na stabilno delovno podlago.** Če držite obdelovanec z roko ali ga pritisnete ob telo, bo nestabilen in lahko povzroči izgubo nadzora.



Opozorilo! Bodite posebej pazljivi, ko brusite nekatere vrste lesa (npr. bukev, hrast) in kovino, kjer lahko nastaja strupen prah. Nosite masko, ki je posebej oblikovana za zaščito pred strupenim prahom in hlapi, ter zagotovite zaščito tudi za osebe, ki so v bližini.



Opozorilo! Če brusite železne predmete, uporabljajte to orodje v dobro prezračevanem okolju. Ne delajte z orodjem v bližini vnetljivih tekočin, plinov ali prahu.

Iskre ali vroči delci, ki nastajajo med brušenjem ali pri razelektritvi ščetk motorja, lahko zanetijo vnetljive snovi.



Opozorilo! Ne brusite magnezija! Obstaja nevarnost požara ali eksplozije.

- ◆ Po končanem brušenju temeljito očistite prah.
- ◆ Namen uporabe je opisan v teh navodilih za uporabo. Uporaba kateregakoli pripomočka ali pribora ali način uporabe, ki v teh navodilih ni odobren ali opisan, lahko povzroči nevarnost telesnih poškodb in/ali gmotne škode.

Varnostni napotki pri brušenju barv



Opozorilo! Pri brušenju barv upoštevajte veljavne predpise. Bodite še posebej pozorni na naslednje:

- ◆ Kadar koli je mogoče, uporabljajte sesalnik za odsesavanje prahu.
- ◆ Bodite še posebej previdni, če brusite površine obdelovancev, ki vsebujejo svinec, kjer lahko nastaja strupen prah:
 - ◆ ne dovolite, da bi se v bližini zadrževale nosečnice ali otroci;
 - ◆ vsi ljudje, ki vstopijo v delovni prostor, morajo nositi masko, ki je posebej izdelana za zaščito proti prahu in hlapom barv, ki vsebujejo svinec;
 - ◆ na delovnem mestu ne jejite, pijte, ali kadite;
- ◆ prah in ostale ostanke brušenja odstranjujte na varen način;

Varnost drugih ljudi

- ◆ Ta naprava ni namenjena, da bi jo uporabljale osebe (vključno z otroki) z omejenimi fizičnimi ali umskimi sposobnostmi, ali pomanjkanjem izkušenj ali znanja, razen če so pod nadzorom ali jim je oseba, odgovorna za njihovo varnost, razložila način uporabe naprave.
- ◆ Otroke je treba nadzorovati in tako zagotoviti, da se ne bi po naključju igrali z orodjem.

Ostala tveganja

Pri uporabi orodja se lahko pojavijo druga tveganja, ki niso navedena v varnostnih opozorilih. Ta tveganja so lahko posledica nepravilne uporabe, dolgotrajne uporabe ipd. Kljub uporabi ustreznih varnostnih ukrepov in varnostnih naprav se določenim ostalim tveganjem ni mogoče izogniti. Mednje sodijo:

- ◆ poškodbe zaradi stika z vrtljivimi/premičnimi deli;
- ◆ poškodbe pri zamenjavi delov, rezil in opreme;
- ◆ poškodbe zaradi dolgotrajne uporabe orodja; če delate z orodjem dalj časa, poskrbite za redne odmore;
- ◆ poškodbe sluha;
- ◆ nevarnost za zdravje zaradi vdihavanja prahu, ki nastaja pri uporabi orodja (na primer: delo z lesom, posebej hrastovim, bukovim in s srednje-gostimi vezanimi ploščami - MDF).

Tresljaji

Deklarirane vrednosti emisij tresljajev, ki so navedene v tehničnih podatkih in v deklaraciji o skladnosti, so bile izmerjene v skladu s standardno preizkusno metodo, ki jo predpisuje EN62841, in jih lahko uporabljate za medsebojno primerjavo orodij. Deklarirana vrednost tresljajev se lahko uporablja kot predhodna ocena izpostavitve.

Opozorilo! Vrednost tresljajev se med dejansko uporabo orodja lahko glede na način uporabe orodja razlikuje od navedene. Raven tresljajev se lahko zviša nad deklarirano vrednostjo.

Pri oceni izpostavljenosti vibracijam za določitev varnostnih ukrepov, ki jih zahteva 2002/44/ES za zaščito oseb, ki pri delu redno uporabljajo električna orodja, mora ocena izpostavljenosti upoštevati dejanske pogoje uporabe in način uporabe orodja, vključno z upoštevanjem vseh elementov delovnega cikla, kot je čas, ko je orodje izključeno, in čas, ko je vključeno brez delovanja.

Dodatni varnostni napotki za baterije in polnilnike

Baterije

- ◆ Baterije nikoli ne poskušajte odpreti.
- ◆ Ne izpostavljajte baterij vodi.
- ◆ Baterije ne shranjujte na krajih, kjer lahko temperatura preseže 40 °C.
- ◆ Baterije polnite izključno pri sobni temperaturi med 10 °C in 40 °C.
- ◆ Za polnjenje baterije uporabljajte samo polnilnik, ki je priložen orodju.
- ◆ Ko odstranjujete odslužene baterije, upoštevajte navodila v poglavju "Varovanje okolja".



Ne polnite poškodovanih baterij.

Polnilniki

- ◆ Polnilnik BLACK+DECKER uporabljajte samo za polnjenje baterije v orodju, ki je priloženo. Druge baterije lahko eksplozivirajo in povzročijo telesne poškodbe in gmotno škodo.
- ◆ Nikoli ne poskušajte polniti baterij, ki se ne polnijo.
- ◆ Poškodovane električne kable nemudoma zamenjajte.
- ◆ Polnilnika ne izpostavljajte vodi.
- ◆ Ne odpirajte polnilnika.
- ◆ Ne luknjajte polnilnika in ne potiskajte vanj predmetov.



Ta polnilnik je namenjen samo uporabi v notranjih prostorih.



Pred uporabo preberite navodila za uporabo.

Oznake na orodju

Na orodju so poleg datumske kode prikazani tudi naslednji piktogrami:



Opozorilo! Za zmanjšanje nevarnosti telesnih poškodb morate natančno prebrati navodila za uporabo.



Nosite protiprašno masko.

Električna varnost



Polnilnik je dvojno izoliran; zato ni potrebna dodatna ozemljitev. Vedno preverite, ali električna napetost ustreza tisti, ki je navedena na ploščici s podatki. Nikoli ne poskušajte zamenjati polnilnika z navadnim električnim vtičem.

- ◆ Če se električni kabel poškoduje, ga lahko zamenja samo proizvajalec ali pooblaščen serviser podjetja BLACK+DECKER, da se izognete potencialnim nevarnostim.

Funkcije

To orodje vsebuje nekatere sestavne dele ali vse, navedene v nadaljevanju.

1. Stikalo za vklop/izklop
2. Ročaj
3. Brusilna osnova
4. Polnilnik

Polnjenje baterije (sl. A)

Vgrajeno baterijo je treba napolniti pred prvo uporabo in vedno, ko ne more več zagotoviti ustreznega napajanja za postopke, ki ste jih prej z lahkoto opravljali. Med polnjenjem

se lahko polnilnik segreva; to je normalno in ne predstavlja napake.

Opozorilo! Ne polnite baterije pri temperaturah okolja pod 10 °C ali več kot 40 °C. Priporočena temperatura pri polnjenju je okoli 24 °C.

Pomnite! Polnilnik ne bo začel polniti baterije, če je temperatura celice pod 10 °C ali več kot 40 °C.

Vgrajeno baterijo morate pustiti v polnilniku, polnilnik pa bo začel baterijo polniti samodejno, ko se temperatura celice ustrezno segreje ali ohladi.

- ◆ Vstavite polnilni priključek (4) v priključek polnilnika (5).
- ◆ Priklopite polnilni priključek (4).
- ◆ Pustite orodje priklopljeno na polnilnik okoli 4 ure.
- ◆ Signalna lučka polnjenja bo med polnjenjem svetila.

Sestavljanje

Opozorilo! Pred montažo izključite in izklopite orodje iz električnega omrežja.

Pritrditev brusilnih listov (sl. C)

- ◆ Brusilni list (6) pritrdite tako, da pritisnete stran s kavli ježka na stran ježka z zankami pod brusilno osnovo (3).

Uporaba

Opozorilo! Orodje naj deluje s svojim lastnim tempom. Ne preobremenjujte orodja.

Vklop in izklop

- ◆ Za vklop orodja potisnite stikalo za vklop/izklop (1) na položaj I.
- ◆ Za izklop orodja potisnite stikalo za vklop/izklop (1) na položaj O.

Vzdrževanje

To orodje je namenjeno dolgotrajnemu obratovanju z minimalnim vzdrževanjem. Dolgoročno zadovoljivo delovanje je odvisno od pravilne nege in rednega čiščenja orodja.

Opozorilo! Pred vzdrževanjem izklopite orodje.

- ◆ Redno čistite prezačevalne reže svojega orodja z mehko ščetko ali suho krpo.
- ◆ Ohlajše motorja redno čistite z vlažno krpo. Ne uporabljajte kemičnih čistil ali sredstev za čiščenje, ki drgnejo.

Varovanje okolja



Odpadke odlagajte ločeno. Orodij in baterij, označenih s tem simbolom, ne odlagajte skupaj z drugimi gospodinjskimi odpadki.

Orodje in akumulator vsebujeta materiale, ki jih je mogoče znova uporabiti ali reciklirati, kar zmanjšuje potrebo po surovinah.

Električne izdelke in akumulatorje reciklirajte v skladu s krajevnimi predpisi. Za več podrobnosti obiščite spletno stran www.2helpU.com

Tehnični podatki

		REVDS12C
Vhodna napetost	V_{DC}	12
Hitrost delovanja v prostem teku	Oscilacije na minuto	11000
Kot oscilacije	°	2,8
Brusišna površina	mm^2	5078
Teža	kg	0,862

Vgrajena baterija		
Tip baterije		Li-ionska
Kapaciteta Ah		1,5

Polnilnik		
		S010**1400040
Vhodna napetost	V_{AC}	230
Izhodna napetost	V_{DC}	10,8
Tok	mA	400mA
Približni čas polnjenja	h	4

Raven zvočnega tlaka v skladu z EN62841:	
L_{pA} (zvočni tlak)	68,5 dB(A), negotovost (K) 3 dB(A)
L_{WA} (zvočna moč)	79,5 dB(A), negotovost (K) 3 dB(A)
Skupne vrednosti tresljajev (triosni vektorski seštevek) v skladu z EN 62841:	
Vrednost emisije tresljajev (ročaj) (a_w)	3,5 m/s^2 , (ročaj) negotovost (K) 1,5 m/s^2

Izjava o skladnosti

Zakonodaja o dobavi strojev (Varnost), 2008

**UK
CA**

Ekscentrični brusilnik - REVDS12C
BLACK+ DECKER izjavlja, da so izdelki, opisani v razdelku "Tehnični podatki" v skladu z:

Predpisi o dobavi strojev (Varnost), 2008. S.I. 2008/1597 (dopolnjen).

EN62841-1:2015, EN62841-2-4:2014.

Ti izdelki so skladni z naslednjimi predpisi ZK:
Predpisi o elektromagnetni združljivosti, 2016, S.I.2016/1091 (dopolnjen).

Predpis o omejitve uporabe določenih nevarnih snovi v električni in elektronski opremi 2012, S.I. 2012/3032 (v najnovejši).

Za več informacij se posvetujte s podjetjem BLACK+DECKER na spodnjih naslovih, ali poiščite kontaktne podatke na zadnji strani navodil.

Podpisani je odgovoren za sestavo tehnične dokumentacije in izjavlja to v imenu BLACK+DECKER.



Ed Higgins
Direktor - Električna orodja za uporabnike
Black&Decker UK, 270 Bath Road, Slough
Berkshire, SL1 4DX
Združeno kraljestvo
26. 11. 2021

Izjava ES o skladnosti

DIREKTIVA O STROJIH



Ekscentrični brusilnik REVDS12C

BLACK+DECKER izjavlja, da so izdelki, opisani v razdelku
"Tehnični podatki" v skladu z:

2006/42/ES, EN62841-1:2015, EN62841-2-4:2014.

Ti izdelki so v skladu tudi z direktivama 2014/30/EU in
2011/65/EU.

Za več informacij se posvetujte s podjetjem BLACK+DECKER
na spodnjih naslovih, ali poiščite kontaktne podatke na zadnji
strani navodil.

Podpisani je odgovoren za sestavo tehnične dokumentacije in
izjavlja to v imenu BLACK+DECKER.

Patrick Diepenbach

Glavni direktor, Benelux

BLACK+DECKER,

Egide Walschaertsstraat 14-18

2800 Mechelen, Belgija

26. 11. 2021

Garancija

Na osnovi zaupanja v svoje izdelke ponuja Black & Decker
24 mesečno garancijo, ki velja od dneva nakupa. Ta
garancija je dodatek in v nobenem primeru ne vpliva na vaše
uzakonjene pravice. Garancija je veljavna znotraj ozemlja
držav članic EU in na evropskem trgovinskem območju.

Za garancijski zahtevek boste morali skladno s pravili in
pogoji poslovanja podjetja Black&Decker prodajalcu ali
pooblaščenemu serviserju predložiti dokazilo o nakupu orodja.
Pravila in pogoje 2-letne garancije podjetja Black&Decker in
lokacijo najbližjega pooblaščenega serviserja lahko najdete
na spletni strani www.2helpU.com, ali stopite v stik z najbližjo
trgovino Black&Decker; naslovi trgovin so navedeni v tem
priložniku.

Obiščite našo spletno stran www.blackanddecker.co.uk in
registrirajte svoj novi izdelek Black & Decker, da boste ostali
seznanjeni z našimi novimi izdelki in posebnimi ponudbami.

Namjena

Vaša BLACK+DECKER REVDS12C brusilica projektirana je za brušenje drveta, metala, plastike i obojanih površina.

Ovaj je alat predviđen isključivo za amatersku upotrebu.

Sigurnosne upute

Opća sigurnosna upozorenja za električne alate



Upozorenje! Proučite sva sigurnosna upozorenja, upute, ilustracije i specifikacije isporučene uz ovaj električni alat. Nepoštivanje uputa navedenih u nastavku može rezultirati strujnim udarom, požarom i/ili ozbiljnim ozljedama.

Upozorenja i upute čuvajte za slučaj potrebe.

Izraz "električni alat" u upozorenjima dno se na mrežnom upravljani (žični) električni alat ili baterijom upravljani (bežični) električni alat.

1. Sigurnost na radnome mjestu

- a. **Radno područje održavajte čistim i dobro osvijetljenim.** Zakršeni ili mračni prostori dovode do nezgoda.
- b. **S električnim alatima ne radite u eksplozivnom okruženju, kao što je blizina zapaljivih tekućina, plinova ili prašine.** Električni alati stvaraju iskre koje mogu zapaliti prašinu ili pare.
- c. **Pri radu s električnim alatom držite daleko promatrače i djecu.** Zbog odvratanja pozornosti mogli biste izgubiti nadzor nad uređajem.

2. Zaštita od električne struje

- a. **Utikači električnih alata moraju odgovarati utičnicama.** Nikad i ni na koji način ne prepravljajte utikač. Pri upotrebi električnih alata s uzemljenjem ne koristite prilagodne utikače. Neizmijenjeni utikači i odgovarajuće utičnice smanjit će rizik od strujnog udara.
- b. **Izbjegavajte fizički kontakt s uzemljenim površinama poput cijevi, radijatora, metalnih okvira i hladnjaka.** Ako je tijelo uzemljeno, rizik od strujnog udara je povećan.
- c. **Električne alate ne izlažite kiši ni vlazi.** Prodiranje vode u električni alat povećat će rizik od strujnog udara.
- d. **Kabel ne upotrebljavajte za nepredviđene namjene.** Kabel ne upotrebljavajte za nošenje, povlačenje ili odvajanje utikača alata iz električne utičnice. Kabel držite daleko od izvora topline, ulja i oštih ili pokretnih dijelova. Oštećeni ili zapleteni kabel povećat će rizik od strujnog udara.

- e. **Pri radu s električnim alatom na otvorenom prostoru upotrijebite produžni kabel koji je za to predviđen.** Upotreba kabela prikladnog za otvorene prostore smanjuje rizik od strujnog udara.

- f. **Ako nije moguće izbjeći korištenje električnog alata u vlažnim uvjetima, upotrijebite napajanje s diferencijalnom sklopkom za zaštitu od neispravnosti uzemljenja (RCD).** Upotreba sklopke na diferencijalnu struju (RCD) smanjuje rizik od strujnog udara.

3. Osobna sigurnost

- a. **Pri radu s električnim alatom budite oprezni, usredotočeni na rad i primjenjujte zdravorazumni pristup.** Ne koristite električni alat ako ste umorni ili pod utjecajem droga, alkohola ili lijekova. Trenutak nepažnje tijekom rada s električnim alatom može dovesti do ozbiljnih ozljeda.
- b. **Koristite osobnu zaštitnu opremu. Uvijek koristite zaštitu za oči.** Upotreba zaštitne opreme poput maske protiv prašine, sigurnosnih neklizajućih cipela, šljema ili zaštite sluha u odgovarajućim uvjetima smanjit će rizik od tjelesnih ozljeda.
- c. **Spriječite nenamjerno uključivanje. Prije priključivanja u električnu mrežu ili umetanja baterije, kao i prije uzimanja ili nošenja alata, provjerite je li prekidač u isključenom položaju.**
Nošenje električnog alata tako da je prst na prekidaču ili priključivanje električnog alata kojemu je prekidač uključen dovodi do nezgoda.
- d. **Prije nego što uključite električni alat, uklonite s njega sve ključeve ili alate za podešavanje.** Ostavljanje ključa na rotirajućem dijelu električnog alata može dovesti do ozljede.
- e. **Ne posežite predaleko. Pazite na ravnotežu i zauzmite stabilan položaj.** To omogućuje bolji nadzor nad električnim alatom u neočekivanim situacijama.
- f. **Pravilno se obucite. Ne nosite široku odjeću ili nakit. Kosu i odjeću uvijek držite daleko od pokretnih dijelova.** Pokretni dijelovi mogu zahvatiti labavo obučenu odjeću, nakit ili dugu kosu.
- g. **Ako su omogućeni uređaji za priključivanje izvlačenja i prikupljanja prašine, osigurajte njihovo pravilno povezivanje i upotrebu.** Upotreba uređaja za prikupljanje prašine može smanjiti opasnosti vezane uz prašinu.
- h. **Ne dopustite da poznavanje alata koje ste stekli temeljem česte uporabe alata dovede do samozadovoljstva i zanemarivanja sigurnosnih propisa za alate.** Nemarna radnja može izazvati tešku ozljedu u djeliću sekunde.

4. Upotreba i čuvanje električnih alata

- a. **Električni alat nemojte forsirati. Upotrijebite odgovarajući električni alat za posao koji obavljate.** Prikladan električni alat bolje će i sigurnije obaviti posao brzinom za koju je predviđen.

- b. **Ne upotrebljavajte električni alat ako se prekidač ne može prebaciti u isključeni ili uključeni položaj.** Svaki električni alat kojim se ne može upravljati pomoću prekidača predstavlja opasnost i potrebno ga je popraviti.
- c. **Prije podešavanja, zamjene pribora ili pohrane električnog alata izvucite utikač iz utičnice odvojite i/ili uklonite bateriju ako se ona može odvojiti.** Ove sigurnosne mjere smanjuju rizik od nehotičnog pokretanja električnog alata.
- d. **Električne alate koji se ne upotrebljavaju pohranite izvan dohvata djece i ne dopustite rad osobama koje nisu upoznate s ovim alatom ili ovim uputama.** Električni alati opasni su ako njima rade nestručni korisnici.
- e. **Električne alate treba održavati. Održavajte električne alate i pribor. Provjerite ima li otklona ili savijenih pokretnih dijelova, napuklih dijelova ili drugih okolnosti koje mogu utjecati na rad električnog alata. Ako je alat oštećen, popravite ga prije upotrebe.** Velik broj nezgoda uzrokovan je loše održanim električnim alatima.
- f. **Rezne dijelove alata održavajte oštroma i čistima.** Pravilno održavanje reznih alata i njihovih oštrica smanjuje mogućnost savijanja i olakšava upravljanje.
- g. **Električni alat, pribor, nastavke itd. upotrebljavajte u skladu s ovim uputama te uzimajući u obzir radne uvjete i posao koji je potrebno obaviti.** Upotreba električnih alata za poslove za koje nije namijenjen može dovesti do opasnih situacija.
- h. **Rukohvate i prihvatne površine održavajte suhima, čistima i bez prisutnosti ulja ili masti.** Klizavi rukohvati i prihvatne površine ne omogućuju sigurno rukovanje i upravljanje alatom u neočekivanim situacijama.
5. **Upotreba i čuvanje akumulatorskih baterija**
- a. **Punite isključivo punjačem kojeg je odredio proizvođač.** Punjač koji je pogodan za jednu vrstu baterije može predstavljati rizik od požara ako se upotrebljava uz druge baterije.
- b. **Električne alate upotrebljavajte isključivo uz preporučene akumulatorne.** Upotreba bilo koje druge baterije može predstavljati rizik od ozljede i požara.
- c. **Kad akumulator nije u upotrebi, držite ga daleko od ostalih metalnih predmeta poput spajalica za papir, ključeva, čavala, vijaka ili drugih manjih metalnih predmeta koji mogu izazvati kratki spoj baterijskih priključaka.** Kratki spoj priključaka baterije može uzrokovati eksploziju ili požar.
- d. **U slučaju nepravilne upotrebe iz baterije bi mogla iscuriti tekućina. Izbjegavajte kontakt. Ako dođe do slučajnog kontakta, isperite vodom. Ako**

tekućina dospije u oči, odmah potražite liječničku pomoć. Tekućina iz baterije može uzrokovati iritacije i opekline.

- e. **Ne upotrebljavajte bateriju ili alat koji je oštećen ili izmijenjen.** Oštećene ili izmijenjene baterije mogu imati nepredvidljivo ponašanje i dovesti do požara, eksplozije ili opasnosti od ozljede.
- f. **Ne izlažite bateriju ili alat vatri ili prekomjernoj temperaturi.** Izlaganje vatri ili temperaturi iznad 130 °C može izazvati eksploziju.
- g. **Slijedite sve upute za punjenje i ne punite bateriju ili alat izvan raspona temperature navedenog u uputama.** Nepravilno punjenje ili punjenje izvan navedenog raspona temperature može oštetiti bateriju i povećati opasnost od požara.
6. **Servisiranje**
- a. **Električne alate servisirajte kod kvalificiranog serviser a i upotrebom identičnih zamjenskih dijelova.** To omogućuje sigurnu uporabu alata.
- b. **Nikada ne servisirajte oštećene BATERIJE. Servisiranje BATERIJA smije obavljati samo proizvođač ili ovlašten servis.**

Dodatna sigurnosna upozorenja za električne alate



Upozorenje! Dodatna upozorenja o sigurnosti za brusilice



Upozorenje! Kontakt s prašinom ili udisanje prašine koja se pojavljuje pri brušenju može ugroziti zdravlje rukovatelja i moguće promatrače. Nosite masku za prašinu posebno projektiranu za zaštitu od prašine i dimova i osigurajte da budu zaštićene i osobe koje se nalaze u radnom području ili ulaze u njega.

- ◆ **Električni alat pridržavajte isključivo za izolirane rukohvate dok radite u područjima gdje bi pribor mogao doći u dodir sa skrivenim ožičenijima.** U slučaju kontakta pribora sa žicom pod naponom, taj se napon može prenijeti na metalne dijelove električnog alata i uzrokovati strujni udar u rukovatelja.
- ◆ **Upotrijebite stezaljke ili na drugi praktičan način učvrstite radni materijal za stabilnu podlogu.** Pridržavanje radnog materijala rukom ili njegovo oslanjanje na tijelo nije sigurno i može dovesti do gubitka nadzora.



Upozorenje! Budite posebno oprezni kada brusite neke vrste drveta (npr. bukvu, hrast) i metal koji može stvoriti otrovnu prašinu. Nosite masku za prašinu posebno projektiranu za zaštitu od otrovne prašine i dimova i osigurajte da budu zaštićene i osobe koje se nalaze u radnom području ili ulaze u njega.



Upozorenje! Upotrebljavajte ovaj alat u dobro prozračivanom području kada brusite željezne metale. Ne upotrebljavajte alat blizu zapaljivih tekućina, plinova ili prašine.

Iskre ili vruće čestice nastale brušenjem ili stvaranjem luka na četkama motora mogu zapaliti gorive materijale.



Upozorenje! Ne brusite magnezij! Postoji rizik od požara ili eksplozija.

- ◆ Temeljito uklonite svu prašinu nakon brušenja.
- ◆ Predviđena namjena opisana je u priručniku. Upotreba bilo kojeg dodatnog dijela ili opreme, kao i izvođenje bilo kojih postupaka pomoću ovog alata koji nisu opisani u ovom priručniku mogu predstavljati opasnost od tjelesne ozljede i/ili materijalne štete.

Sigurnost pri brušenju boje



Upozorenje! Pridržavajte se trenutnih propisa za brušenje boje. Obratite posebnu pozornost na sljedeće:

- ◆ Uvijek kada je to moguće, upotrijebite usisivač za skupljanje prašine.
- ◆ Budite posebno oprezni kada brusite boju koja je možda na bazi olova i može izazvati toksičnu prašinu:
 - ◆ Ne dopustite djeci i trudnicama da uđu u radno područje.
 - ◆ Sve osobe koje ulaze u radno područje trebaju nositi masku za prašinu posebno projektiranu za zaštitu od olovne prašine u boji i dimova.
 - ◆ Nemojte jesti, piti ili pušiti u radnom području.
- ◆ Zbrinite čestice prašine i druge ostatke na siguran način.

Sigurnost drugih osoba

- ◆ Ovaj uređaj nije namijenjen upotrebi od strane osoba sa smanjenim fizičkim, osjetilnim ili mentalnim sposobnostima (uključujući i djecu) ili osoba s nedostatkom iskustva ili znanja, osim ako ih osoba zadužena za njihovu sigurnost nadzire ili im je pružila upute za sigurnu upotrebu uređaja.
- ◆ Djeca trebaju biti pod nadzorom kako se ne bi igrala uređajem.

Stalno prisutni rizici

Tijekom upotrebe alata mogu nastati dodatni rizici, koji nisu navedeni u priloženim sigurnosnim upozorenjima. Ti rizici mogu nastati uslijed nepravilne upotrebe, duge upotrebe itd. Čak i uz primjenu važećih sigurnosnih propisa i sigurnosnih uređaja, neke stalno prisutne rizike nije moguće izbjeći. Oni obuhvaćaju:

- ◆ Ozljede uzrokovane dodirivanjem rotirajućih/pokretnih dijelova.
- ◆ Ozljede prouzrokovane tijekom promjene dijelova, oštrica ili dodatne opreme.
- ◆ Ozljeda prouzrokovane produljenom upotrebom alata. Radite redovite pauze tijekom dulje upotrebe bilo kojeg alata.
- ◆ Oštećenje sluha.
- ◆ Opasnosti za zdravlje uslijed udisanja prašine nastale tijekom upotrebe alata (npr. tijekom rada s drvom, osobito hrastovinom, bukovinom i ivericom).

Vibracije

Deklarirane vrijednosti emisija vibracija, koje su navedene u tehničkim podacima i izvaji o usklađenosti, izmjerene su u skladu sa standardiziranom metodom ispitivanja navedenom u normi EN62841 i mogu se koristiti za međusobno uspoređivanje alata. Deklarirana emisija vibracija može se upotrijebiti i za preliminarno procjenjivanje izloženosti.

Upozorenje! Vibracije tijekom stvarne upotrebe električnog alata mogu se razlikovati od deklariranih vrijednosti, ovisno o načinima na koje se alat koristi. Razina vibracija može porasti iznad navedene razine.

Pri ocjenjivanju izloženosti vibracijama kako bi se odredile sigurnosne mjere prema dokumentu 2002/44/EC za zaštitu osoba koje redovito koriste električne alate potrebno je uzeti u obzir procjenu izloženosti vibracijama, stvarne uvjete i način upotrebe alata, uključujući i sve dijelove radnog ciklusa, kao što je vrijeme od isključivanja alata do potpunog zaustavljanja i vrijeme od uključivanja do postizanja pune radne brzine.

Dodatne sigurnosne upute za baterije i punjače

Baterije

- ◆ Nikada i ni iz kojeg razloga ne pokušavajte otvarati.
- ◆ Bateriju ne izlažite vodi.
- ◆ Ne pohranjujte na mjestima na kojima bi temperatura mogla biti viša od 40 °C.
- ◆ Punjenje izvodite isključivo pri okolnim temperaturama između 10°C i 40°C.
- ◆ Punitelno isključivo punjačem koji je isporučen uz alat.
- ◆ Pri zbrinjavanju baterija pridržavajte se uputa u odjeljku "Zaštita okoliša".



Ne pokušavajte puniti oštećene baterije.

Punjači

- ◆ Svoj BLACK+DECKER punjač koristite isključivo za punjenje akumulatora u alatu uz koji je isporučen. Ostale baterije mogu prsnuti i uzrokovati tjelesne ozljede i materijalnu štetu.
- ◆ Ne pokušavajte puniti baterije koje za to nisu predviđene.
- ◆ Odmah zamijenite oštećene kabele.

- ◆ Punjač ne izlažite vodi.
- ◆ Ne otvarajte punjač.
- ◆ Punjač ne ispitujte drugim uređajima.



Punjač je predviđen isključivo za upotrebu u zatvorenim prostorima.



Prije upotrebe pročitajte priručnik s uputama.

Oznake na alatu

Sljedeći piktogrami uzduž datumskog koda prikazuju se na alatu:



Upozorenje! Da biste smanjili rizik od ozljeda, pročitajte priručnik s uputama.



Nosite masku za prašinu.

Zaštita od električne struje



Ovaj punjač dvostruko je izoliran, stoga žica uzemljenja nije potrebna. Uvijek provjerite odgovara li napon električne mreže naponu navedenom na nazivnoj oznaci. Ne pokušavajte jedinicu punjača zamijeniti običnim utikačem električne mreže.

- ◆ Ako je kabel napajanja oštećen, mora ga zamijeniti proizvođač ili ovlaštenu servis tvrtke BLACK+DECKER kako bi se izbjegle opasnosti.

Značajke

Ovaj alat obuhvaća neke ili sve od sljedećih značajki.

1. Prekidač za uključivanje/isključivanje
2. Rukohvat
3. Postolje za brušenje
4. Punjač

Punjenje baterije (sl. A)

Ugrađenu bateriju potrebno je napuniti prije prve upotrebe i kada izgubi snagu na zadacima koji su dotada bili izvođeni s lakoćom. Baterija se može ugrrijati tijekom punjenja. To je normalno i ne predstavlja problem.

Upozorenje! Ne puniti bateriju ako je okolna temperatura ispod 10°C ili iznad 40°C. Preporučena temperatura punjenja je oko 24°C.

Napomena: Punjač neće puniti bateriju ako je temperatura ćelije ispod približno 10 °C ili iznad 40 °C.

Ugrađenu bateriju treba ostaviti spoenu u punjaču koji će je automatski početi puniti čim se ćelije dovoljno zagriju ili ohlade.

- ◆ Umetnite spajac za punjenje (4) u priključak za punjenje (5).

- ◆ Utaknite u spajac za punjenje (4).
- ◆ Ostavite alat priključen u punjač otprilike 4 sata.
- ◆ Indikator punjenja svijetli za vrijeme punjenja.

Sastavljanje

Upozorenje! Prije sastavljanja provjerite je li alat isključen.

Postavljanje brusnih papira (sl. C)

- ◆ Pričvrstite brusni papir (6) tako da pritisnete gornju stranu čička na donju stranu na postolju za brušenje (3).

Upotreba

Upozorenje! Pustite alat da radi svojim tempom. Ne preopterećujte alat.

Uključivanje i isključivanje

- ◆ Za uključivanje alata pritisnite prekidač za uključivanje/isključivanje (1) u položaj "I".
- ◆ Za isključivanje alata pritisnite prekidač za uključivanje/isključivanje (1) u položaj "0".

Održavanje

Ovaj alat projektiran je za dugotrajnu upotrebu uz minimalno održavanje. Neprekinuta i zadovoljavajuća upotreba ovisi o pravilnom održavanju i redovitom čišćenju.

Upozorenje! Prije obavljanja održavanja isključite.

- ◆ Utoke za prozračivanje na alatu redovito čistite mekim kistom, četkom ili suhom krpom.
- ◆ Kućište motora redovito čistite vlažnom krpom. Ne upotrebljavajte abrazivna ili sredstva za čišćenje na bazi otapala.

Zaštita okoliša



Odlazite sa zasebnim otpadom. Proizvodi i baterije označeni ovim simbolom ne smiju se odlagati s komunalnim otpadom.

Proizvodi i baterije sadrže materijale koji se mogu reciklirati radi smanjenja potrošnje sirovina i očuvanja prirodnih resursa. Električne proizvode i baterije reciklirajte sukladno lokalnim propisima. Više informacija dostupno je na adresi www.2helpU.com.

Tehnički podaci

		REVDS12C
Ulazni napon	V _{DC}	12
Brzina bez opterećenja	OPM	11000
Vibrirajući kut	°	2,8
Površina postolja za brušenje	mm ²	5078
Težina	kg	0,862

Ugrađena baterija		
Vrsta baterije		Li-Ion
AH oznaka		1,5

Punjač		S010**1400040
Ulazni napon	V_{AC}	230
Izlazni napon	V_{DC}	10,8
Struja	mA	400mA
Približno vrijeme punjenja	h	4

Razina zvučnog tlaka prema EN62841:	
L_{PA} (zvučni tlak) 68,5 dB(A), nesigurnost (K) 3 dB(A)	
L_{WA} (zvučna snaga) 79,5 dB(A), nesigurnost (K) 3 dB(A)	
Ukupne vibracije (troosni vektorski zbroj) prema direktivi EN 62841:	
Vrijednost emisije vibracija (rukohvat) (a), 3,5 m/s ² , nesigurnost (K) 1,5 m/s ²	

Izjava o sukladnosti

Propisi o isporuci strojeva (sigurnost) 2008.



Kružna brusilica - REVDS12C

BLACK+DECKER izjavljuje da su proizvodi opisani u odjeljku Tehnički podaci u skladu sa sljedećim propisima:

Propisi o isporuci strojeva (sigurnost), 2008, EN62841-1:2015, EN62841-2-4:2014.

Ovi su proizvodi u skladu sa sljedećim propisima Ujedinjenog Kraljevstva:

Propisi o elektromagnetskoj kompatibilnosti, 2016., S.I. 2016/1091 (u skladu sa izmjenama i dopunama).

Propisi o ograničenju uporabe određenih opasnih tvari u električnoj i elektroničkoj opremi 2012, S.I. 2012/3032 (u skladu sa izmjenama i dopunama).

Za dodatne informacije kontaktirajte s tvrtkom BLACK+DECKER putem sljedeće adrese ili pogledajte prilog pri kraju priručnika.

Dolje potpisani odgovoran je za sastavljanje tehničke dokumentacije i ovu izjavu iznosi u ime tvrtke BLACK+DECKER.

Ed Higgins
Director - Consumer Power Tools
Black & Decker UK, 270 Bath Road, Slough
Berkshire, SL1 4DX
United Kingdom
26.11.2021.

EU izjava o usklađenosti

DIREKTIVA O STROJEVIMA



Kružna brusilica REVDS12C

BLACK+DECKER izjavljuje da su proizvodi opisani u odjeljku Tehnički podaci u skladu sa sljedećim propisima: 2006/42/EZ, EN62841-1:2015, EN62841-2-4:2014.

Ovi proizvodi također su usklađeni s direktivama 2014/30/EU i 2011/65/EU.

Za dodatne informacije kontaktirajte s tvrtkom BLACK+DECKER putem sljedeće adrese ili pogledajte prilog pri kraju priručnika.

Dolje potpisani odgovoran je za sastavljanje tehničke dokumentacije i ovu izjavu iznosi u ime tvrtke BLACK+DECKER.

Patrick Diepenbach
General Manager, Benelux
BLACK+DECKER,
Egide Walschaertsstraat 14-18
2800 Mechelen, Belgija
26.11.2021.

Jamstvo

Black & Decker siguran je u kvalitetu svojih proizvoda i svojim kupcima pruža 24-mjesečno jamstvo od datuma kupnje. Ovo jamstvo dodatak je vašim zakonskim pravima i ni na koji ih način ne narušava. Ovo jamstvo valjano je na području država članica Europske unije i Europske zone slobodnog trgovanja. Da biste potraživali jamstvo, ono mora biti sukladno uvjetima i odredbama tvrtke Black&Decker, a prodavaču ili ovlaštenom servisu potrebno je priložiti dokaz o kupnji.

Uvjete i odredbe dvogodišnjeg jamstva tvrtke Black&Decker i lokaciju najbližeg ovlaštenog servisa pronaći ćete na internetu na adresi www.2helpU.com ili putem lokalnog ureda tvrtke Black & Decker na adresi navedenoj u ovom priručniku.

Posjetite našu web-lokaciju www.blackanddecker.co.uk kako biste registrirali svoj novi Black & Decker proizvod i provjerili nove proizvode i posebne ponude.

JAMSTVENA IZJAVA

- ◆ Jamčimo da navedeni proizvod koji smo isporučili nema nedostataka ili grešaka u konstrukciji ili tvorničkoj montaži.
- ◆ Jamstveni rok je 24 mjeseci od dana kupnje. Jamčimo da će navedeni proizvod koji smo isporučili u jamstvenom roku ispravno funkcionirati kod normalne upotrebe ukoliko će se korisnik pridržavati priloženih uputa o uporabi.
- ◆ Jamčimo da je za isporučeni proizvod osigurano servisno održavanje i potrebni rezervni dijelovi u toku 7 godina od datuma kupnje.
- ◆ Obvezujemo se na zahtjev imatelja jamstvenog lista podnesenog u jamstvenom roku, o svom trošku osigurati otklanjanje kvarova i nedostataka proizvoda koji proizlaze iz nepodudarnosti stvarnih sa propisanim, odnosno deklariranim karakteristikama kvalitete proizvoda. Popravak se obvezujemo izvršiti u roku od 45 dana od dana prijave kvara. Ako proizvod ne popravimo u tom roku obvezujemo se zamijeniti ga novim ili vratiti uplaćenu svotu.
- ◆ Jamstvo vrijedi uz predočenje originalnog računa prodavača te pravilno ispunjenog jamstvenog lista ovjerenog pečatom prodavača.
- ◆ Troškove prijevoza odnosno prijenosa proizvoda koji nastaju pri popravku odnosno njegovoj zamjeni u garantnom roku snosi nositelj jamstva. Bez obzira na način dostave ovlaštenom servisu, kupac je obavezan podignuti proizvod po izvršenom servisnom popravku i isto potvrditi svojim potpisom.
- ◆ Nepravilnosti koje su nastale nestručnim rukovanjem, rukovanjem suprotnim navedenim u uputama ili mehaničkim oštećenjem isključene su iz jamstva.
- ◆ Proizvod ne smije biti prethodno otvaran ili popravljan od strane neovlaštenih osoba.
- ◆ Ako popravak traje duže od 14 dana, jamstveni rok se produžuje za trajanje servisa.

RADOVI I DIJELOVI OBUHVAĆENI JAMSTVOM

- ◆ Kvarovi nastali greškom prilikom tvorničkog sklapanja i pakiranja
- ◆ Puknuća lomovi dijelova strojeva i alata prouzročeni nekvalitetnim materijalom tj. tvorničkom greškom
- ◆ Indirektni kvarovi uzrokovani točkom 2
- ◆ Kvarovi nastali odmah po puštanju stroja/ uređaja u rad

RADOVI I DIJELOVI KOJI NISU PREDMET JAMSTVA

1. Oštećena i kvarovi nastali:
 - ◆ Prilikom nepravilnog sastavljanja uređaja od strane kupca
 - ◆ Nepravilnim rukovanjem i nenamjenskim korištenjem
 - ◆ Korištenjem neadekvatnih goriva, maziva, napona, opterećenja
 - ◆ Servisiranjem ili rastavljanjem uređaja od strane neovlaštenih osoba
2. Dijelovi koji spadaju u potrošni materijal:
 - ◆ Kvarovi nastali nedovoljnim održavanjem ili servisiranjem
 - ◆ Kvarovi nastali radi preopterećivanja ili pregrijavanja uređaja ili njihovih sastavnih dijelova

TIP PROIZVODA:	
Prodajno mjesto:	Pečat:
Datim prodaje:	Potpis:

Ovlašteni Serviseri:

ALATI MAŠIĆ

Županijska 38, 31000 OSIJEK
T: 00 385 (0) 31 200 888
M: 00 385 (0) 98 506 174

ALATI MILIĆ D.O.O.

Mirka Viriusa 2, 10090 ZAGREB
T: 00 385 (0)1 3734 791
T: 00 385 (0)9 137 33 000
F: 00 385 (0)1 3906 790
info@alatomilic.hr
<http://www.alatomilic.hr/>

ELEKTROMECHANIKA TERLEVIĆ d.o.o.

Ročka 39, 52440 POREČ
T: 00 385 (0) 52 438 297
F: 00 385 (0) 52 438 297
elektroterlevic@inet.hr
<http://elektromechanika-terlevic.hr/index.html>

GEMMA SERVIS

Andrije peruča 38, 51000 Rijeka
T: +38551217118
M: 098211784
F: +38551217118
gemma-servis@ri.t-com.hr
<http://gemmaservis.fullbusiness.com>

GROM d.o.o

Hrvatskih vladara 33, 22 243 MURTER
T: 00 385 95 909 6164
gromelectro@gmail.com

MEĐIMURKA BS SERVIS

Kalnička 6, 40000 ČAKOVEC
T: 00 385 (0) 40 384 660
M: 00 385 (0) 40 500 634
servis@medjimurka-bs.hr
<http://profi-al.hr/zagreb-hrvatska/>

PAVLOV ALATI

Cesta Dr. F. Tuđmana 273, 21213 KAŠTEL
GOMILICA
T: 00 385 (0) 21 220 022
M: 00 385 (0) 21 221 122
F: 00 385 (0) 21 220 022
servis-pavlov@st.t-com.hr

PROFI – AL OBRT

Mikulinci 4a, 10010 ZAGREB
T: 00 385 (0)1 66 22 820
T: 00 385 (0)98 718 108
F: 00 385 (0) 1 66 22 823
info@profi-al.hr
<http://profi-al.hr/zagreb-hrvatska/>

TITAN d.o.o.

Bogoslava Šuleka 19, 47000 KARLOVAC
T: 00 385 (0) 47 63 63 11
F: 00 385 (0) 47 63 63 10
info@titan.com.hr
<http://www.titan.com.hr/>

VERMA d.o.o.

Pere Devčića 23, 10290 ZAPREŠIĆ
T: +385 1 3357 496
servis@verma.hr / verma@verma.hr
www.verma.hr

Namena

Vaše BLACK+DECKER REVDS12C višenamenska brusilica je namenjena za brušenje drveta, metala, plastike i obojenih površina.

Ovaj je alat predviđen isključivo za amatersku upotrebu.

Sigurnosna uputstva

Opšta bezbednosna upozorenja za električne alate



Upozorenje! Pročitajte sva bezbednosna upozorenja, uputstva, ilustracije i specifikacije koje su isporučene uz ovaj električni alat. Nepoštovanje svih dole navedenih upozorenja i uputstava može izazvati električni udar, požar i/ili ozbiljnu povredu.

Sačuvajte sva upozorenja i uputstva za buduće potrebe.

Termin „električni alat“ u upozorenjima odnosi se na alate sa mrežnim napajanjem (sa kablom) ili alate sa baterijskim napajanjem (bežični).

1. Bezbednost radnog područja

- Radno područje treba uvek da bude čisto i dobro osvetljeno.** Zakrčeni ili mračni prostori prizivaju nezgode.
- Sa električnim alatima ne radite u eksplozivnom okruženju, kao što je blizina zapaljivih tečnosti, gasova ili prašine.** Električni alati stvaraju varnice koje mogu da upale prašinu ili isparenja.
- Decu i druge osobe udaljite dok radite sa električnim alatom.** Zbog ometanja možete izgubiti kontrolu.

2. Električna bezbednost

- Utikači električnih alata moraju odgovarati utičnicama. Nikada i ni na bilo koji način nemojte modifikovati utikač. Ne koristite nikakve utične adaptere sa (uzemljenim) električnim alatima.** Nemodifikovani utikači i odgovarajuće utičnice smanjuju opasnost od električnog udara.
- Izbegavajte fizički kontakt sa uzemljenim površinama poput cevi, radijatora, metalnih okvira i hladnjaka.** Ako je telo uzemljeno, rizik od strujnog udara je povećan.
- Ne izlažite električne alate kiši ili vlažnim uslovima.** Prodiranje vode u električni alat povećaće rizik od strujnog udara.
- Ne rukujte nepravilno kablom. Nemojte nikad koristiti kabl za nošenje, povlačenje ili izvlačenje utikača električnog alata. Kabl udaljite od izvora toplote, ulja, oštih ivica ili pokretnih delova. Oštećeni ili zapleteni kabl povećaće rizik od strujnog udara.**
- Pri upotrebi električnog alata na otvorenom prostoru, koristite produžni kabl koji je podesan za upotrebu na otvorenom prostoru.** Upotreba produžnog kabla koji je pogodan za upotrebu na otvorenom smanjuje rizik od strujnog udara.

- Ako se ne može izbegnuti korišćenje električnog alata na vlažnoj lokaciji, onda koristite FID sklopku za zaštitu od struje kvara.** Upotreba FID sklopke umanjuje opasnost od električnog udara.

3. Lična bezbednost

- Budite pažljivi, gledajte šta radite i savesno radite sa električnim alatom. Nemojte da koristite električni alat ako ste umorni ili pod dejstvom lekova, alkohola ili droga.** Trenutak nepažnje pri radu sa električnim alatom može dovesti do ozbiljnih telesnih povreda.
- Nosite ličnu zaštitnu opremu. Uvek nosite zaštitu za oči.** Zaštitna oprema, kao što su maska za prašinu, zaštitna obuća sa donom koji se ne kliza, kaciga ili zaštita za sluh, koja se koristi pod odgovarajućim uslovima, smanjuje telesne povrede.
- Sprečite nenamerno uključivanje. Pobrnite se da prekidač bude isključen pre povezivanja električnog napajanja i/ili baterije, uzimanja uređaja ili nošenja alata.**

Nošenje električnog alata sa prstom na prekidaču ili električnih alata sa prekidačem koji su priključeni na napajanje izaziva nezgode.

- Uklonite ključ za podešavanje ili ključ za pritezanje pre uključivanja električnog alata.** Ključ za pritezanje ili podešavanje koji je ostao u rotirajućem delu električnog alata može da dovede do telesne povrede.
 - Ne posežite van domašaja. Održavajte stabilan položaj i ravnotežu u svakom trenutku.** Time se obezbeđuje bolja kontrola nad električnim alatom u neočekivanim situacijama.
 - Nosite odgovarajuću odeću. Ne nosite široku odeću ili nakit. Držite vašu kosu i odeću dalje od pokretnih delova.** Široka odeća, nakit ili duga kosa mogu da se uhvate u pokretne delove.
 - Ako postoje priključni uređaji za izbacivanje prašine i oprema za njeno sakupljanje, pobrnite se da budu priključeni i da se pravilno koriste.** Upotreba uređaja za sakupljanje prašine može smanjiti opasnosti vezane za prašinu.
 - Nemojte dozvoliti da vam znanje dobijeno učestalom upotrebom alata dovede do stanja samouverenosti i ignorišete principe bezbednosti alata.** Nepažljiva akcija može prouzrokovati ozbiljne povrede u deliću sekunde.
- #### 4. Upotreba i održavanje električnih alata
- Ne preopterećujte električni alat. Koristite odgovarajući električni alat za svoj rad.** Pravičan električni alat će bolje i bezbednije, i u predviđenoj meri, obaviti posao za koji je konstruisan.
 - Ne koristite električni alat čiji prekidač ne može da se uključi i isključi.** Svaki električni alat koji se ne

može kontrolisati putem prekidača je opasan i mora se popraviti.

- c. **Izvučite utikač iz izvora napajanja i/ili izvadite bateriju iz električnog alata, ako se može izvaditi, pre vršenja bilo kakvih podešavanja, zamene pribora ili čuvanje električnog alata.** Takve preventivne bezbednosne mere smanjuju opasnost od slučajnog pokretanja električnog alata.
- d. **Električne alate koji se ne upotrebljavaju uskladištite izvan dohvata dece i ne dopustite rad osobama koje nisu upoznate s ovim alatom ili ovim uputstvima.** Električni alati su opasni u rukama nevestih korisnika.
- e. **Održavajte električne alate i pribore. Proverite da li su pokretni delovi centrirani ili blokirani, da li su delovi polomljeni i da li postoji bilo koje drugo stanje koje može uticati na rad električnih alata. Ako je oštećen, postarajte se da se električni alat popravi pre upotrebe.** Mnoge nezgode su izazvane loše održanim električnim alatima.
- f. **Rezne alate održavajte tako da budu oštri i čisti.** Pravilno održavani rezni alati sa oštrim reznim ivicama ređe se blokiraju i lakše se kontrolišu.
- g. **Koristite električni alat, pribor, nastavke itd. u skladu sa ovim uputstvima, uzimajući u obzir radne uslove i rad koji treba obaviti.** Korišćenje električnog alata za radove za koje nije namenjen može dovesti do opasne situacije.
- h. **Drške i površine za hvatanje moraju da budu suvi, čisti, nezaprljane uljem i mašću.**
Klizave drške i površine za hvatanje ne omogućavaju bezbedno rukovanje i kontrolu nad alatom u neočekivanim situacijama.
- 5. **Upotreba i održavanje električnih alata**
 - a. **Punjenje vršite samo punjačem koji je odredio proizvođač.** Punjač koji je podesan za jedan tip punjive baterije može izazvati opasnost od požara ako se koristi sa nekom drugom punjivom baterijom.
 - b. **Električne alate koristite samo sa punjivim baterijama koje su dizajnirane specijalno za njih.** Upotreba bilo koje druge punjive baterije može izazvati opasnost od povreda ili požara.
 - c. **Kada punjiva baterija nije u upotrebi, onda je držite udaljeno od metalnih predmeta kao što su spajalice, kovanice, ključevi, ekseri ili ostale male metalne predmete, tako da ne možete napraviti konekciju između terminala.**
Kratko spajanje baterijskih kontakata može izazvati opekotine ili požar.
 - d. **Pod neodgovarajućim uslovima može doći do curenja tečnosti iz baterije; izbegavajte kontakt. Ako slučajno dođe do kontakta, isperite mesto kontakta vodom. Ako tečnost dođe u dodir s očima, potražite**

i medicinsku pomoć. Tečnost koja iscuri iz baterije može izazvati iritaciju kože ili opekotine.

- e. **Ne koristite punjivu bateriju ili alat koji je oštećen ili modifikovan.** Oštećene ili modifikovane baterije mogu da ispolje nepredviđeno ponašanje rezultujući u požar, eksploziju ili opasnost od povrede.
- f. **Ne izlažite punjivu bateriju ili alat vatri ili prekomernoj temperaturi.** Izlaganje vatri ili temperaturi iznad 130 °C može izazvati eksploziju.
- g. **Sledite sva uputstva za punjenje i nemojte puniti punjivu bateriju ili alat izvan temperaturnog opsega određenog u uputstvima.** Nepravilno punjenje ili punjenje izvan temperature određenog opsega može oštetiti bateriju i uvećati opasnost od požara.
- 6. **Servis**
 - a. **Postarajte se da vaš električni alat servisira kvalifikovani servisni tehničar koji će koristiti samo originalne rezervne delove.** Time se osigurava bezbednost električnog alata.
 - b. **Nikad ne servisirajte oštećene punjive BATERIJE. Servisiranje punjivih BATERIJA treba da bude sprovedeno od strane proizvođača ili ovlašćenog servisa.**

Dodatna bezbednosna upozorenja za električne alate



Upozorenje! Dodatna sigurnosna upozorenja za brusilice



Upozorenje! Dodir sa prašinom koja nastaje prilikom brušenja ili njeno udisanje može da ugrozi zdravlje rukovaoca i eventualno prisutne osobe. Nosite masku za prašinu koja je specijalno projektovana za zaštitu od prašine i isparenja i obezbedite da osobe koje se nalaze u radnom području ili koje ulaze u njega takođe budu zaštićene.

- ◆ **Električni alat držite za izolovane rukohvate kada obavljate radove pri kojima postoji mogućnost da rezni pribor dodirne skrivene vodove.** Pribor koji dodirne strujni kabl može da stavi pod napon metalne delove električnog alata i izloži rukovaoca električnom udaru.
- ◆ **Koristite stezaljke ili druge praktične načine da osigurate i poduprete predmet obrade na stabilnu platformu.** Držanje radnog predmeta jednom rukom ili upiranjem u telo nije stabilno i može dovesti do gubitka kontrole.



Upozorenje! Budite posebno pažljivi kada brusite neke vrste drveta (npr. bukva, hrast) i metale koji mogu stvarati toksičnu prašinu. Nosite zaštitnu masku koja je specijalno dizajnirana za zaštitu od otrovnih prašina i isparenja i osigurajte da osobe koje ulaze u radno područje takođe budu zaštićene.



Upozorenje! Ovaj alat koristite u dobro provetranim područjima ako brusite crne metale (koji sadrže gvožđe). Ne uključujte alat u blizini zapaljivih tečnosti, gasova ili prašine.

Varnice ili vruće čestice koje nastaju pri brušenju ili električni luk koji stvaraju čestice motora mogu da upale zapaljive materijale.



Upozorenje! Ne brusite magnezijum! Postoji rizik od požara ili eksplozije.

- ◆ Temeljno uklonite prašinu nakon brušenja.
- ◆ Namena je opisana u ovom uputstvu za upotrebu. Upotreba bilo kakvih dodatnih pribora ili priključaka ili vršenje bilo koje druge operacije ovim alatom koja nije preporučena u ovom uputstvu za upotrebu može izazvati opasnost od fizičkih povreda i/ili materijalne štete.

Bezbednost prilikom brušenja boja



Upozorenje! Vodite računa o važećim propisima za brušenje farbanih površina. Posebnu pažnju obratite na sledeće:

- ◆ Kada god je moguće koristite usisivač za sakupljanje prašine.
- ◆ Budite posebno oprezni kada brusite boju koja je možda na bazi olova koja može da proizvede toksičnu prašinu:
 - ◆ Nemojte da dozvolite deci ili trudnicama da ulaze u radno područje.
 - ◆ Sve osobe koje ulaze u radno područje treba da nose masku koja je naročito projektovana za zaštitu od prašina i isparenja koja potiču od olovnih boja.
 - ◆ Nemojte da jedete, pijete ili pušite u radnom području.
- ◆ Bezbedno odložite u otpad svu prašinu i drugi otpad.

Bezbednost drugih osoba

- ◆ Ovaj uređaj nije namenjen da ga koriste lica (uključujući i decu) sa ograničenim fizičkim, senzoričkim ili mentalnim sposobnostima, ili neobučene ili neiskusne osobe, osim ako su pod nadzorom ili su dobile uputstva u vezi sa upotrebom uređaja od osobe koja je zadužena za njihovu bezbednost.
- ◆ Decu treba nadzirati kako bi se osiguralo da se ne igraju sa aparatom.

Preostale opasnosti

Pri radu sa ovim alatom mogu se javiti dodatni preostali rizici, koji možda nisu uvršteni u priloženim upozorenjima za bezbedan rad. Sledeći rizici mogu nastati zbog nenamenske upotrebe, produžene upotrebe itd.

I pored primene relevantnih bezbednosnih propisa i implementacije bezbednosnih uređaja, izvesne preostale opasnosti se ne mogu izbeći. To su:

- ◆ Povrede izazvane dodirivanjem rotirajućih/pokretnih delova.
- ◆ Povrede izazvane pri promeni delova, noževa ili pribora.
- ◆ Povrede izazvane dugotrajnom upotrebom alata. Ako sa bilo kojim alatom radite duže vreme, pobrinite se da redovno pravite pauze.
- ◆ Slabljenje sluha.
- ◆ Opasnosti po zdravlje izazvane udisanjem prašine koja se stvara pri korišćenju alata (primer:-rad sa drvatom, naročito sa hrastom, bukvom i MDF-om)

Vibracije

Emisioni nivo vibracija naveden u ovim uputstvima je izmeren prema mernom postupku koji je standardizovan u EN62841 i može se koristiti za upoređivanje alata. Deklarisana emisiona vrednost vibracija se takođe može koristiti za preliminarnu procenu izloženosti.

Upozorenje! Emisija vibracija tokom stvarne upotrebe električnog alata može se razlikovati od deklarisanе vrednosti, zavisno od načina na koji se alat koristi. Nivo vibracija može da se poveća iznad navedenog nivoa.

Pri proceni izloženosti vibracijama radi definisanja bezbednosnih mera koje propisuje 2002/44/EC radi zaštite osoba koje redovno koriste električne alate na radnom mestu, procena izloženosti vibracijama treba da uzme u obzir realne uslove upotrebe i način na koji se alat koristi, kao i sve delove radnog ciklusa kao što je vreme rada uređaja, ali i vreme kada je alat isključen i kada radi u praznom hodu.

Dodatna sigurnosna uputstva za baterije i punjače

Baterije

- ◆ Nikada i ni iz kojeg razloga ne pokušavajte otvarati.
- ◆ Bateriju ne izlažite vodi.
- ◆ Ne čuvajte ih na mestima na kojima temperatura može da pređe 40 °C.
- ◆ Punjenje izvodite isključivo pri okolnim temperaturama između 10°C i 40 °C.
- ◆ Punite ih samo punjačem koji je isporučen uz alat.
- ◆ Ako odlažete baterije u otpad, pratite uputstva koja su navedena u odeljku „Zaštita životne sredine“.



Ne pokušavajte da punite oštećene baterije.

Punjači

- ◆ Vaš BLACK+DECKER punjač koristite samo za punjenje baterije u alatu sa kojim je isporučen. Ostale baterije mogu prsnuti i prouzrokovati telesne povrede i štetu.
- ◆ Ne pokušavajte puniti baterije koje za to nisu predviđene.
- ◆ Neispravne kablove odmah zamenite.
- ◆ Ne izlažite punjač vodi.
- ◆ Ne otvarajte punjač.
- ◆ Ne rastavljajte punjač.



Ovaj punjač je namenjen samo za upotrebu u zatvorenom prostoru.



Pre upotrebe pročitajte uputstvo za upotrebu.

Oznake na alatu

Na alatu su prikazani sledeći piktogrami pored šifre datuma:



Upozorenje! Radi smanjenja opasnosti od povreda, korisnik mora da pročita uputstvo za upotrebu.



Nosite masku za prašinu.

Električna bezbednost



Vaš punjač je dvostruko izolovan; zato nije potreban kabl za uzemljenje. Uvek proverite da li napon elektro mreže odgovara naponu na natpisnoj pločici uređaja. Nikada ne pokušavajte da zamenite punjač običnim mrežnim utikačem.

- ◆ U slučaju da se kabl ošteti, mora ga zameniti proizvođač ili ovlašćeni BLACK+DECKER servisni centar da bi se izbegla opasnost.

Karakteristike

Ovaj alat sadrži neke ili sve sledeće delove.

1. Prekidač za uključivanje i isključivanje
2. Ručica
3. Brusna osnova
4. Punjač

Punjenje baterije (sl. A)

Integralna baterija mora da se napuni pre prve upotrebe i uvek kad ne proizvodi dovoljnu snagu pri obavljanju poslova koje ste ranije obavljali s lakoćom. Punjač se može zagrejati tokom punjenja; to je normalno i ne ukazuje na problem.

Upozorenje! Ne puniti bateriju na sobnim temperaturama ispod 10 °C ili iznad 40 °C. Preporučena temperatura punjenja: oko 24 °C.

Napomena: Punjač neće puniti bateriju ako je temperatura ćelija ispod 10 °C ili iznad 40 °C.

Integralnu bateriju treba ostaviti priključenu u punjaču, a punjač će započeti automatsko punjenje kada se temperatura ćelije dovoljno poveća ili smanji.

- ◆ Utaknite USB konektor za punjenje (4) u priključak za punjenje (5).
- ◆ Utaknite konektor za punjenje (4).
- ◆ Ostavite alat priključen na punjaču oko 4 sati.
- ◆ Tokom punjenja uključuje se indikator punjenja.

Montaža

Upozorenje! Pre montaže uverite se da je alat isključen.

Postavljanje brusnih listova (sl. C)

- ◆ Pričvrstite brusni list (6) tako što ćete pritisnuti čičak stranu na brusnu osnovu (3).

Upotreba

Upozorenje! Pustite da alat radi svojim tempom. Ne preopterećujte ga.

Uključivanje i isključivanje

- ◆ Da uključite alat, pritisnite prekidač za uključivanje/ isključivanje (1) u položaj I.
- ◆ Da isključite alat, pritisnite prekidač za uključivanje i isključivanje (1) u položaj O.

Održavanje

Vaš alat je dizajniran za rad u dužem vremenskom periodu sa minimalnim zahtevima u pogledu održavanja. Kontinuirani zadovoljavajući rad zavisi od pravilnog održavanja alata i redovnog čišćenja.

Upozorenje! Pre obavljanja bilo kakvih radova na održavanju.

- ◆ Redovno čistite ventilacione otvore na vašem alatu pomoću mekane četke ili suve krpe.
- ◆ Redovno čistite kućište motora koristeći vlažnu krpu. Ne koristite bilo kakva sredstva za čišćenje koja su abrazivna ili sadrže rastvarač.

Zaštita životne sredine



Odvojeno sakupljanje. Proizvodi i baterije označene ovim simbolom ne smeju da budu odloženi sa otpadom iz domaćinstva.

Proizvodi i baterije sadrže materijale koji se mogu reciklirati, smanjujući time potražnju za sirovinama.

Reciklirajte električne proizvode i baterije u skladu sa lokalnim propisima. Više informacija možete naći na www.2helpU.com

Tehnički podaci

		REVDS12C
Ulazni napon	V_{dc}	12
Brzina bez opterećenja	0/min	11000
Oscilirajući ugao	°	2,8
Površina brusne osnove	mm^2	5078
Težina	kg	0,862

Integralna baterija		
Tip baterije		Litijum-jonska
Ah nominalna vrednost		1,5

Punjač		S010**1400040
Ulazni napon	V_{AC}	230
Izlazni napon	V_{DC}	10,8
Struja	mA	400mA
Pribl. vreme punjenja	h	4

Nivo zvučnog pritiska u skladu sa EN62841:	
L_{pA} (zvučni pritisak) 68,5 dB(A), odstupanje (K) 3 dB(A)	
L_{WA} (zvučna snaga) 79,5 dB(A), odstupanje (K) 3 dB(A)	
Ukupne vrednosti vibracija (vektorska suma u tri pravca) prema EN 62841:	
Emisiona vrednost vibracija (a_w) 3,5 m/s^2 , odstupanje (K) 1,5 m/s^2	

Izjava o usklađenosti

(Bezbednosni) Propis za snabdevanje
mašina 2008

Višenamenska brusilica - REVDS12C

BLACK+DECKER izjavljuje da su proizvodi opisani u delu „Tehnički podaci“ usklađeni sa:

(Bezbednosni) Propis za snabdevanje mašina, 2008, S.I. 2008/1597 (sa izmenama i dopunama), EN62841-1:2015, EN62841-2-4:2014.

Ovi proizvodi su usaglašeni sa sledećim propisima UK: Propis za elektromagnetnu kompatibilnost, 2016, S.I.2016/1091 (sa izmenama i dopunama).

Ograničenje upotrebe određenih opasnih materijala u električnoj i elektronskoj opremi 2012, S.I. 2012/3032 (sa izmenama i dopunama).

Za više informacija kontaktirajte BLACK+DECKER na sledećoj adresi ili ih potražite u uputstvu za upotrebu.

Dolepotpisani je odgovoran za pripremu tehničke dokumentacije i daje ovu izjavu za račun kompanije BLACK+DECKER.

Ed Higgins
Direktor - potrošački električni alati
Black & Decker UK, 270 Bath Road, Slough
Berkshire, SL1 4DX
Velika Britanija
26.11.2021

SRPSKI

EC izjava o usklađenosti

DIREKTIVA ZA MAŠINE



REVDS12C višenamenska brusilica

BLACK+DECKER izjavljuje da su proizvodi opisani u delu

„Tehnički podaci“ usklađeni sa:

2006/42/EC, EN62841-1:2015, EN62841-2-4:2014.

Ovi proizvodi su takođe usklađeni sa direktivom, 2014/30/EU
i 2011/65/EU.

Za više informacija kontaktirajte BLACK+DECKER na sledećoj
adresi ili ih potražite u uputstvu za upotrebu.

Dolepotpisani je odgovoran za pripremu tehničke
dokumentacije i daje ovu izjavu za račun kompanije
BLACK+DECKER.

Patrick Diepenbach

Glavni Menadžer, Benelux

BLACK+DECKER,

Egide Walschaertsstraat 14-18

2800 Mechelen, Belgija

26.11.2021

Garancija

Black & Decker je siguran u kvalitet svojih proizvoda i nudi
potrošačima garanciju od 24 meseca od datuma kupovine.

Ova garancija je dodatna i ni na koji način ne osporava vaša
zakonska prava. Ova garancija važi na teritorijama država
članica Evropske Unije i na slobodnom evropskom tržištu.

Za podnošenje zahteva za garanciju, zahtev mora da
bude u skladu sa Black&Decker uslovima i odredbama,
i neophodno je da podnesete dokaz o kupovini prodavcu ili
ovlašćenom serviseru.

Uslove i odredbe Black & Decker garancije koja važi
2 godine i lokacije najbližeg ovlašćenog servisera možete
naći na Internetu na adresi www.2helpU.com, ili stupanjem
u kontakt sa vašom lokalnom Black & Decker kancelarijom
na adresi označenoj u ovom uputstvu.

Posetite našu web lokaciju www.blackanddecker.co.uk da
biste registrovali svoj novi Black & Decker proizvod i da biste
bili redovno obaveštavani o novim proizvodima i specijalnim
ponudama.

Наменета употреба

Вашата BLACK+DECKER REVDS12C шмиргла е наменета за шмирглање на дрво, метал, пластика и бојадисани површини.

Алатката е наменета само за домашна употреба.

Упатства за безбедна употреба

Општи мерки за безбедност при користење на електрични алатки



Предупредување! Прочитајте ги сите мерки за претпазливост, упатства, скици и технички карактеристики што ќе ги добиете со оваа електрична алатка.
Непридржување кон предупредувањата и упатствата може да доведе до електричен удар, пожар и/или сериозна повреда.

Сочувајте ги сите мерки за безбедност и упатства за идно прегледување.

Терминот „електрична алатка“ во предупредувањата се однесува на електрични алатки (жичани) или батериски алатки (безжични) електрични алатки.

1. Безбедност на работното место

- a. Одржувајте го работното место чисто и добро осветлено. Пренатрупани и темни места се причина за незгоди.
- b. Немојте да работите со електрични алатки во експлозивни окружувања, какви што постојат кога има присуство на запалливи течности, гасови или честички. Електричните алатки произведуваат искри што можат да ги запалат честичките или испарувањата.
- c. Држете ги децата и присутните лица настрана додека употребувате електрична алатка. Одвлекување на вниманието може да предизвика да изгубите контрола.

2. Безбедност од електричен удар

- a. Приклучокот на електричната алатка мора да се совпаѓа со приклучниците. Никогаш не го преправајте приклучокот. Не употребувајте адаптерски приклучоци со заземјени електрични алатки. Непреправените приклучоци и соодветните приклучници ќе го намалат ризикот од електричен удар.
- b. Избегнувајте телесен контакт со заземјени површини како што се цевки, радијатори, шпорети или фрижидери. Има зголемен ризик од електричен удар ако вашето тело е заземјено.
- c. Не ги изложувајте електричните алатки на дожд или влажност.

Навлегувањето на вода во електричната алатка го зголемува ризикот од електричен удар.

- d. Употребувајте го кабелот правилно. Никогаш не го употребувајте кабелот за носење, влечење или исклучување на електричната алатка. Држете го кабелот настрана од топлина, масло, остри рабови или подвижни делови. Оштетените или заплетканите кабли го зголемуваат ризикот од електричен удар.
 - e. Кога работите со електрична алатка надвор, употребувајте продолжен кабел кој е соодветен за надворешна употреба. Употребата на кабел што е соодветен за надворешна употреба го намалува ризикот од електричен удар.
 - f. Доколку работењето со електрична алатка во влажна средина не може да се избегне, употребувајте заштитна диференцијална (FID) склопка. Употребата на заштитна диференцијална (FID) склопка го намалува ризикот од електричен удар.
- #### 3. Лична безбедност
- a. Бидете претпазливи, внимавајте што правите и користете логика кога работите со електрична алатка. Не употребувајте електрична алатка кога сте уморни или кога сте под влијание на дрога, алкохол или лекови. Еден момент на невнимание за време на работење со електрична алатка може да доведе до сериозна лична повреда.
 - b. Носете опрема за лична заштита. Секогаш носете заштита за очите. Заштитната опрема, како што се маски против прав, нелизгачки сигурносни обувки, шлемови или штитници за слухот, ќе го намали бројот на повреди кога се употребува за соодветни работни услови.
 - c. Спречете ненамерно вклучување на алатката. Обезбедете прекинувачот да биде во исклучена положба пред да ја приклучите алатката на струја или на батериски пакет, или пред да ја подигнете или пренесувате алатката.
Пренесувањето на електрични алатки со прст на прекинувачот или приклучување на извор на струја на вклучени алатки може да доведе до незгоди.
 - d. Отстранете ги сите алатки за подесување или клучеви пред да ја вклучите електричната алатка. Клуч или алатка за подесување што е закачена на ротирачкиот дел на електричната алатка може да доведе до повреда.
 - e. Не посегайте предалеку. Цврсто стојте на земјата и имајте рамнотежа во секое време. Ова овозможува подобра контрола над електричната алатка во неочекувани ситуации.
 - f. Носете соодветна облека. Не носете широка облека или накит. Држете ги косата и облеката

- настрана од подвижните делови. Широката облека, наkitот или долгата коса може да бидат фатени во подвижните делови.
- g. Доколку на апаратите постои можност за приклучување на опрема за извлекување и собирање на прав, обезбедете таа да биде приклучена и правилно употребувана. Собирањето на првата може да ги намали опасностите поврзани со прав.
 - h. Не дозволувајте запознавањето здобиено со често користење на алатките да ви дозволат да се опуштите и да ги игнорирате принципите за безбедност на алатката. Неодговорна работа може да предизвика сериозна повреда за дел од секунда.
4. Употреба и одржување на електрични алатки
 - a. Не ја употребувајте електричната алатка на сила. Употребувајте електрична алатка што е соодветна за вашата работа. Соодветната електрична алатка ќе ја заврши работата подобро и побезбедно со брзината за која што била дизајнирана.
 - b. Не употребувајте ја електричната алатка доколку прекинувачот не ја вклучува и исклучува. Секоја електрична алатка што не може да се контролира преку прекинувачот е опасна и мора да биде поправена.
 - c. Исклучете го приклучокот од изворот на струја и/или извадете го батерискиот пакет, ако може да се извади, од електричната алатка пред да правите подесувања, менувате додатоци, или пред да ги одложите електричните алатки. Таквите превентивни безбедносни мерки го намалуваат ризикот за случајно вклучување на електричната алатка.
 - d. Одлагајте ги електричните алатки што не ги употребувате надвор од досег на децата и не дозволувајте да ги употребуваат лица кои не се запознаени со нивната функција и со овие упатства. Електричните алатки се опасни кога со нив ракуваат необучени корисници.
 - e. Одржувајте ги електричните алатки и додатоци. Проверете дали подвижните делови се лошо поставени, заглавени или оштетени, или постои друга состојба која би можела да влијае врз работењето на електричната алатка. Доколку електричната алатка е оштетена, однесете ја на поправка пред да ја употребите. Многу незгоди се предизвикани поради лошо одржувани електрични алатки.
 - f. Одржувајте ги алатките за сечење остри и чисти. Правилно одржуваните алатки за сечење со остри рабови за сечење имаат помала шанса да се заглават и полесно се управуваат.
 - g. Употребувајте ги електричните алатки, приборот, сечилата и сл. во склад со овие упатства, имајќи ги во предвид работните услови и работата која треба да се заврши. Употребата на електрична алатка за работа што е различна од нејзината намена може да доведе до опасна ситуација.
 - h. Одржувајте ги рачките и површините за држење суви, чисти и неизвалкани со масла или масти. Лизгави рачки и површини за држење не дозволуваат безбедно ракување и контрола на алтката во неочекувани ситуации.
 5. Употреба и одржување на батериски алатки
 - a. Полнете само со полнач кој е определен од страна на произведувачот. Полнач што одговара на еден тип на батериски пакет може да доведе до ризик кога се употребува со друг батериски пакет.
 - b. Употребувајте ги батериските алатки само со батериски пакети кои се посебно определени за нив. Употребата на било какви други батериски пакети може да доведе до ризик од повреда или пожар.
 - c. Кога батерискиот пакет не се употребува, држете го настрана од други метални предмети како што се: спојници за хартија, парички, клучевци, шајки, завртки или други мали метални предмети кои можат да направат спој помеѓу двата батериски терминали.
Правењето на краток спој помеѓу батериските терминали може да предизвика изгореници или пожар.
 - d. Течност може да биде исфрлена од батеријата поради неправилна употреба; не ја допирајте. Доколку случајно дојде до допир, исплакнете со вода. Доколку течноста дојде во допир со очите, побарајте и медицинска помош. Течноста исфрлена од батеријата може да предизвика иритација или изгореници.
 - e. Не користете батериски пакети или алатки што се оштетени или модифицирани. Оштетените или модифицираните батерии може да покажат непредвидливо однесување што може да предизвика пожар, експлозија или ризик од повреда.
 - f. Не изложувајте батериски пакети или алатки на оган или прекумерна температура. Изложеноста на оган или температура над 130 °C може да предизвика експлозија.
 - g. Следете ги сите упатства за полнење и не полнете го батерискиот пакет или алатката надвор од температурниот опсег наведен во упатствата. Полнењето неправилно или на температури надвор од наведениот опсег може да ја оштети батеријата и да го зголеми ризикот од пожар.

6. Сервис

- a. Вашата електрична алатка треба да ја сервисира квалификувано лице кое користи само идентични резервни делови. Вака ќе бидете сигурни дека се одржува безбедноста на електричната алатка.
- b. Никогаш не сервисирајте оштетени БАТЕРИСКИ пакети. Сервисот на БАТЕРИСКИТЕ пакети треба да го врши само производителот или овластените даватели на услуги.

Дополнителни мерки за безбедност при користење на електрични алатки



Предупредување! Дополнителни мерки за безбедност при користење на шмиргли



Предупредување! Допирањето или вдишувањето на правта што се створа при шмирглање може да го загрози здравјето на ракувачот или на присутните лица. Носете маска за прав што е посебно направена за заштита од прав и испарувања и осигурајте лицата што стојат или влегуваат во зоната на работа да бидат исто така заштитени.

- ♦ **Факајте ги електричните алатки само за изолираните површини за држење кога вршите работа при која додатокот за шмирглање може да дојде во допир со скриени жици.** Доколку додатокот допре жица под напон, тоа може да ги доведе изложените метални делови од електричната алатка под напон и може да предизвика електричен удар кај ракувачот.
- ♦ **Употребувајте стегачи или други практични начини да го прицврстите предметот на обработка на стабилна подлога.** Придржувањето на предметот на обработка со рака или со тело го прави нестабилен и може да доведе до губење на контрола.



Предупредување! Посебно внимавајте кога шмирглате некои дрва (на пример: бука, даб) и метали кои што можат да произведат токсична прав. Носете маска за прав што е посебно направена за заштита од отровна прав и испарувања и осигурајте лицата што стојат или влегуваат во зоната на работа да бидат исто така заштитени.



Предупредување! Употребувајте ја оваа алатка во добро проветрени простории кога шмирглате метали што содржат железо. Не работете со алатката во близина на запалливи течности, гасови или прав. Искрите, загреаните честички од шмирглањето или искречките моторни четкички може да ги потпалат запалливите материјали.



Предупредување! Немојте да шмирглате магнезиум! Постои ризик од пожар или експлозија.

- ♦ Темелно исчистете ја сета прав откако ќе завршите со шмирглањето.
- ♦ Намената е опишана во ова упатство за употреба. Употребата на било која помошна опрема или додаток, или извршувањето на било кои работи со оваа алатка освен оние препорачани во ова упатство за употреба, може да предизвика ризик од повреда на ракувачот и/или оштетување на имот.

Безбедност кога шмирглате боја



Предупредување! Почитувајте ги важечките правила за шмирглање на боја. Обрнете посебно внимание на следниве работи:

- ♦ Секогаш кога е можно, употребувајте вакуумски извлекувач за собирање на правта.
- ♦ Бидете посебно внимателни кога шмирглате боја што можеби е врз база на олово и што може да создаде токсичен прав:
 - ♦ Не им дозволувајте на деца или на трудници да влезат во работната област.
 - ♦ Сите лица што влегуваат во зоната на работа треба да носат маска што е посебно направена за заштита од прав и испарувања од боја врз база на олово.
 - ♦ Не јадете, не пијте или пушете во зоната на работа.
- ♦ Ослободете се од честичките од прав и од другиот отпад на безбеден начин.

Безбедност на други лица

- ♦ Овој уред не е наменет за употреба од страна на лица (вклучувајќи и деца) со намалени физички, сетилни или ментални способности, или кои немаат искуство и знаење, освен ако не им се пружени надзор или упатства за употреба на уредот од страна на лице кое е одговорно за нивната безбедност.
- ♦ Треба да се надгледуваат децата за да се осигура дека не си играат со уредот.

Преостанати ризици

Кога се употребува алатката може да се јават дополнителни преостанати ризици што не се вклучени во предупредувањата. Овие ризици може да се појават поради неправилна употреба, долготрајна употреба и др. Дури и ако се применат соодветните правила за безбедност и се воведат безбедносна опрема, одредени останати ризици не може да се избегнат. Тоа се:

- ◆ Повреди предизвикани поради допир на вртетки или подвижни делови.
- ◆ Повреди при менување на делови, сечила или додатоци.
- ◆ Повреди предизвикани поради долготрајна употреба на алатката. Кога користите алатка подолг период, обезбедете да правите повремени паузи.
- ◆ Оштетување на слухот.
- ◆ Здравствените опасности предизвикани од дишење на прав произведен од употребата на Вашата алатка (на пример:- обработка на дрво, особено даб, бука и иверица.)

Вибрации

Декларираните вредности на емитирани вибрации кои се наведени во техничките податоци и декларацијата за сообразност се измерени во склад со стандардната метода за тестирање според EN62841 и можат да се користат за споредување на една алатка со друга. Декларираната вредност на емитирани вибрации може исто така да се користи за прелиминарна проценка на изложеност на вибрации.

Предупредување! Вредноста на емитирани вибрации за време на користењето на електричната алатка може да се разликува од декларираната вредност во зависност од начинот на кој алатката се употребува. Нивото на вибрации може да се зголеми над декларираното ниво. Кога се проценува изложеноста на вибрации за да се одредат мерките за безбедност кои ги пропишува 2002/44/ЕК за заштита на лица кои редовно употребуваат електрични алатки на работното место, проценката на изложеност на вибрации треба да ги земе во предвид условите и начинот на кој алатката се употребува, вклучувајќи ги и сите делови од работниот циклус, како што се времињата кога алатката е исклучена, кога е вклучена и неоптоварена, и времето на работење со неа.

Дополнителни упатства за безбедност за батерии и полначи

Батерии

- ◆ Никогаш не се обидувајте да ја отворите поради која било причина.
- ◆ Не ја изложувајте батеријата на вода.
- ◆ Не ја оставајте на места каде температурата може да надмине 40 °C.
- ◆ Полнете ја само при температура во просторијата од 10 °C до 40 °C.
- ◆ Полнете само со полначот кој се испорачува со алатката.

- ◆ Кога се ослободувате од батериите, следете ги упатствата кои се дадени во одделот „Заштита на животната средина“.



Не се обидувајте да полните оштетени батерии.

Полначи

- ◆ Користете го вашиот BLACK+DECKER полнач само за полнење на батеријата на алатката со која е испорачан. Другите батерии можат да пукнат, предизвикувајќи повреда на ракувачот и оштетување.
- ◆ Никогаш не се обидувајте да ги полните неполните батерии.
- ◆ Обезбедете неисправните кабли веднаш да бидат заменети.
- ◆ Не го изложувајте полначот на вода.
- ◆ Не го отварајте полначот.
- ◆ Не го чепкајте полначот со шилести предмети.



Полначот е наменет само за употреба во затворен простор.



Прочитајте го упатството за употреба пред да го употребите полначот.

Ознаки на алатката

Следните пиктограми се прикажани на алатката заедно со шифрата на датумот:



Предупредување! За да се намали ризикот од повреди, корисникот мора да го прочита упатството за работа.



Носете маска за прав.

Безбедност од електричен удар



Вашиот полнач е двојно изолиран; затоа не е потребна жица за заземјување. Секогаш проверете дали напонот на струјното напојување одговара на напонот кој е деклариран на плочката. Никогаш не се обидувајте да го замените приклучокот на полначот со обичен приклучок за струја.

- ◆ Ако струјниот кабел е оштетен, мора да биде заменет од страна на производителот или на овластен сервисен центар на BLACK+DECKER за да се избегне несреќа.

Карактеристики

Оваа алатка има некои или сите од долу наведените карактеристики.

1. Прекинувач за вклучување и исклучување
2. Рачка
3. Подлога за шмирглање
4. Полнач

Полнење на батеријата (Скица А)

Интегралната батерија треба да се наполни пред првата употреба и секогаш кога ќе нема да може да обезбеди доволно сила за работи кои претходно биле лесно извршувани. Полначот може да се загрее за време на полнењето; ова е нормално и не значи дека постои проблем.

Предупредување! Не ја полнете батеријата при температури во просторијата пониски од 10 °C или повисоки од 40°C. Препорачана температура при полнење: околу 24 °C.

Напомена: Полначот нема да ја полни батеријата ако температурата на ќелијата е под 10 °C или над 40 °C. Интегралната батерија треба да се остави во полначот и полначот автоматски ќе почне да ја полни кога температурата на ќелијата ќе се зголеми или намали.

- ◆ Вметнете го конекторот за полнење (4) во портот за полнење (5).
- ◆ Приклучете го конекторот за полнење (4).
- ◆ Оставете ја алатката поврзана со полначот околу 4 часа.
- ◆ Индикаторот за полнење ќе свети за време на полнењето.

Склопување

Предупредување! Пред склопувањето, обезбедете алатката да биде исклучена.

Поставување на листови за шмирглање (Скица С)

- ◆ Прицврстете лист за шмирглање (6) со притискање на „закачената“ велкро страна до „зајамчената“ велкро долната страна на основата за шмирглање (3).

Употреба

Предупредување! Оставете алатката да работи во свој ритам. Не го преоптоварувајте.

Вклучување и исклучување

- ◆ За да ја вклучите алатката, притиснете го прекинувачот (1) до позиција I.
- ◆ За да ја иклучите алатката, притиснете го прекинувачот (1) до позиција O.

Одржување

Вашата електрична алатка е направена да работи долго време со минимално одржување. Постојаното работење на задоволително ниво зависи од правилната грижа за алатката и редовното чистење.

Предупредување! Пред да извршувате одржување, исклучете.

- ◆ Редовно чистете ги отворите за вентилација на вашата алатка со употреба на мека четка или сува крпа.
- ◆ Редовно чистете го куќиштето на моторот со употреба на влажна крпа. Не употребувајте абразивни средства за чистење или средства за чистење на база на растворувач.

Заштита на животната средина



Одвоено собирање. Производите и батериите означени со овој симбол не смеат да се фрлаат со обичниот домашен отпад.

Производите и батериите содржат материјали коишто можат да бидат обновени или рециклирани, притоа намалувајќи ја побарувачката за сировини.

Ве молиме рециклирајте ги електричните производи и батерии според локалните одредби. Повеќе информации се достапни на www.2helpU.com

Технички податоци

		REVDS12C
Влезен напон	V _{визнаесочна}	12
Брзина без оптоварување	OPM	11000
Агол на осцилирање	°	2,8
Површина на подлогата за шмирглање	mm ²	5078
Тежина	kg	0,862

Интегрална батерија		
Тип на батеријата		Литиум-јонска
Ah Рејтинг		1,5

		S010**1400040
Влезен напон	V _{визнаесочна струја}	230
Излезен напон	V _{визнаесочна струја}	10,8
Струја	mA	400mA
Приближно време на полнење	h	4

Ниво на звучен притисок спрема EN62841:	
L _{дк} (звучен притисок)	68,5 dB(A), Отстапување (K) 3 dB(A)
L _{дк} (звучна моќност)	79,5 dB(A) Отстапување (K) 3dB(A)
Вкупна вредност на вибрациите (векторска сума по три оски) спрема EN 62841:	
Вредност на емисија на вибрации (рачка) (a _v) 3,5 m/s ² , отстапување (K) 1,5 m/s ²	

Декларација за сообразност

(Безбедносни) Регулативи за набавка на
машини 2008



Орбитална шмиргла - REVDS12C

BLACK+DECKER декларира дека производите опишани под „технички податоци“ се во склад со:

Регулативи за снабдување со машини (безбедност), 2008 година, S.I. 2008/1597 (како што е изменето).

EN62841-1:2015, EN62841-2-4:2014.

Овие производи се во сообразност со следниве регулативи во Обединетото Кралство:

Регулативи за електромагнетна компатибилност, 2016 година, S.I.2016/1091 (како што е изменето).

Ограничување на употребата на одредени опасни супстанции во регулативите за електрична и електронска опрема 2012 година, S.I. 2012/3032 (како што е изменето).

За повеќе информации ве молиме да стапите во контакт со BLACK+DECKER преку следнава адреса или да погледнете на крајот на упатството.

Долу потпишаниот е одговорен за составување на техничките податоци и ја дава оваа декларација во име на BLACK+DECKER.

Ед Хигинс

Директор - Електрични алатки за потрошувачи

Black & Decker UK, 270 Bath Road, Slough
Berkshire, SL1 4DX

Обединетото Кралство

26.11.2021

Декларација за сообразност со правилата на ЕК

ДИРЕКТИВА ЗА МАШИНИ



REVDS12C Орбитална шмиргла

BLACK+DECKER декларира дека производите опишани под „технички податоци“ се во склад со:

2006/42/ЕК, EN62841-1:2015, EN62841-2-4:2014.

Овие производи исто така се во склад со Директивата 2014/30/ЕУ и 2011/65/ЕУ.

За повеќе информации ве молиме да стапите во контакт со BLACK+DECKER преку следнава адреса или да погледнете на крајот на упатството.

Долу потпишаниот е одговорен за составување на техничките податоци и ја дава оваа декларација во име на BLACK+DECKER.

Патрик Дипенбах

Генерален Менаџер, Бенелукс
BLACK+DECKER,

Egide Walschaertsstraat 14-18
2800 Mechelen, Белгија
26.11.2021

Гаранција

Black & Decker верува во квалитетот на своите производи и им нуди на корисниците гаранција од 24 месеци од датумот на купување. Гаранцијата ги дополнува и на ниеден начин не ги ограничува вашите законски права. Гаранцијата важи на териториите на земјите-членки на Европската Унија и на Европската зона на слободна трговија.

За да поднесете барање за оштета под гаранција, барањето мора да биде направено според условите за користење на Black&Decker и вие ќе треба да приложите доказ за купувањето на продавачот или на овластениот сервисер.

Условите за користење на 2-годишната гаранција на Black&Decker и локацијата на вашиот најблизок овластен сервисер можат да се најдат на интернет на www.2helpU.com или преку контактирање со вашата локална подружница на Black & Decker на адресата што се наоѓа во овој прирачник.

Ве молиме да ја посетите нашата веб-страница www.blackanddecker.co.uk за да го регистрирате вашиот нов производ Black & Decker и за да бидете известени за новите производи и специјалните понуди.