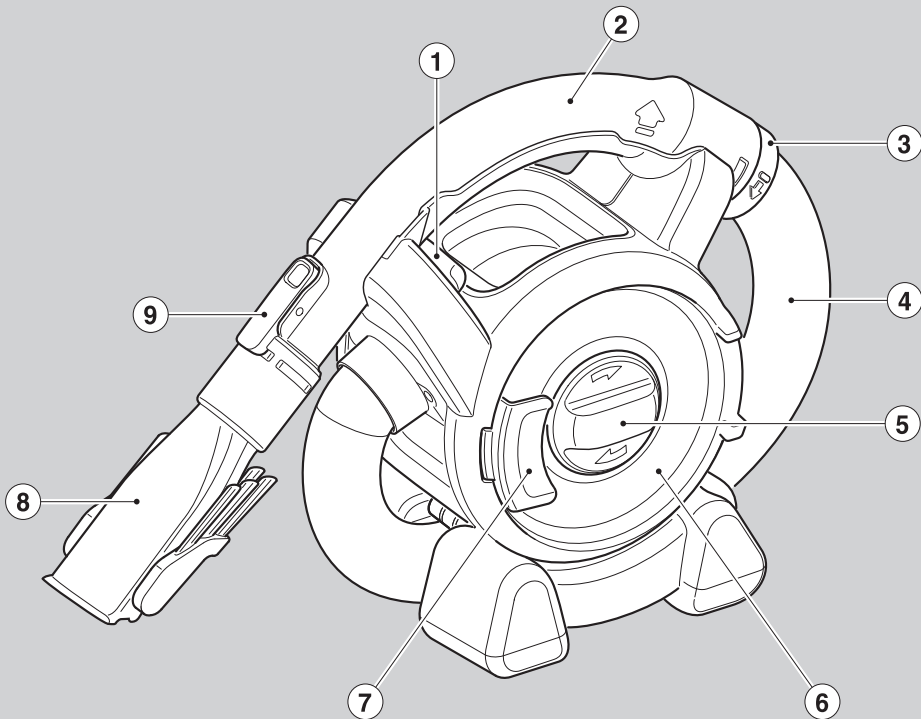


BLACK&DECKER®

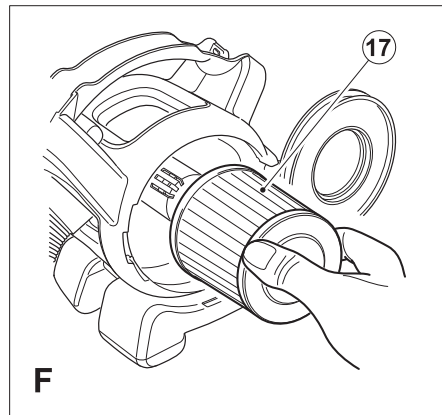
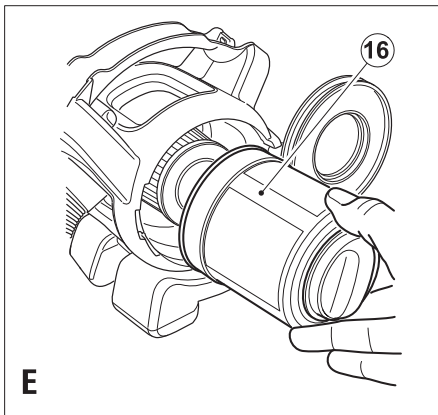
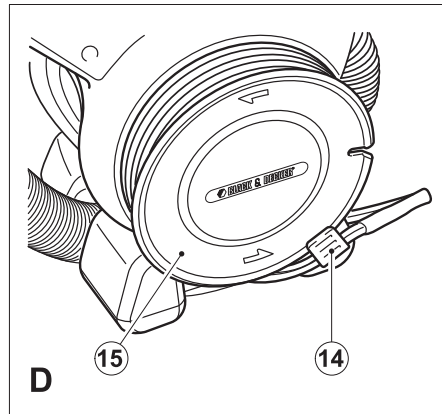
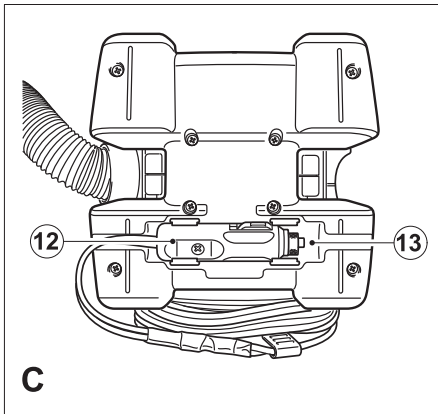
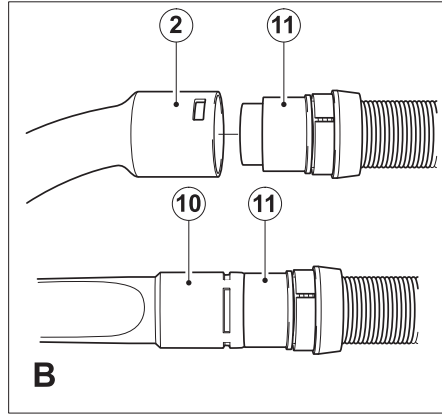
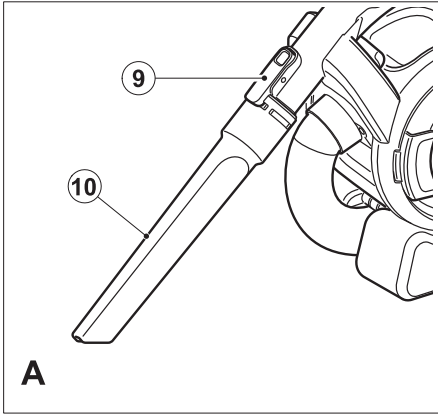


402111-49 RO

Traducere a instrucțiunilor originale

www.blackanddecker.eu

PAD1200



Destinația de utilizare

Aspiratorul pentru mașină Black & Decker Dustbuster® a fost conceput pentru aplicații ușoare de aspirare uscată. Aparatul este alimentat de la sistemul electric al automobilului și conectat la priza brichetei. Acest aparat este destinat exclusiv uzului casnic.

Instrucțiuni de siguranță

Avertisment! Atunci când utilizați aparate alimentate de baterii, trebuie să respectați întotdeauna măsurile de siguranță de bază, inclusiv cele din continuare, pentru a reduce riscul de incendiu, de baterii care prezintă scurgeri de lichide, de vătămări corporale și deteriorare a materialelor.

- ◆ Citiți cu atenție acest manual înainte de a utiliza aparatul.
- ◆ Destinația de utilizare este descrisă în acest manual. Utilizarea vreunui accesoriu sau atașament sau efectuarea vreunei operațiuni cu acest aparat diferite de cele recomandate în prezentul manual de instrucțiuni poate implica un risc de vătămare corporală.
- ◆ Păstrați acest manual pentru consultare ulterioară.

Utilizarea aparatului dvs.

- ◆ Nu utilizați în apropierea surselor de apă.
- ◆ Nu utilizați aparatul pentru a aspira lichide sau orice materiale care se pot aprinde.
- ◆ Nu scufundați aparatul în apă.
- ◆ Nu trageți niciodată de cablul de alimentare pentru a deconecta aparatul din priză. Țineți cablul de alimentare departe de surse de căldură, ulei și mυχii ascuțițe.
- ◆ Această unealtă nu este destinată utilizării de către persoane (inclusiv copii) cu capacități fizice, senzoriale sau mentale reduse sau de către persoane lipsite de experiență și cunoștințe, cu excepția cazurilor în care acestea au fost supravegheate și instruite cu privire la utilizarea aparatului de către o persoană responsabilă pentru siguranța lor. Copiii trebuie să fie supravegheați pentru a vă asigura că nu se joacă cu aparatul.

După utilizare

- ◆ Deconectați aparatul înainte de curățarea acestuia.
- ◆ Atunci când nu este folosit, acest aparat trebuie să fie depozitat într-un spațiu uscat.
- ◆ Copiii nu trebuie să aibă acces la aparatele depozitate.

Inspecția și reparațiile

- ◆ Înainte de utilizare, verificați aparatul pentru a depista componentele eventual deteriorate sau defecte. Verificați dacă există componente rupte, întrerupătoare deteriorate sau orice altă condiție ce ar putea afecta utilizarea aparatului.
- ◆ Nu utilizați aparatul în cazul în care există vreo componentă deteriorată sau defectă.

- ◆ Prevedeți repararea sau înlocuirea componentelor deteriorate sau defecte de către un agent autorizat de reparații.
- ◆ Verificați în mod regulat cablul de alimentare pentru depistarea deteriorărilor.
- ◆ Nu încercați niciodată să îndepărtați sau să înlocuiți vreo componentă diferită de cele specificate în acest manual.

Instrucțiuni suplimentare de siguranță pentru mufele și ștecherile accesoriilor

Pentru a reduce riscul de incendiu, asigurați-vă că priza de 12 V c.c. este lipsită de reziduuri, iar atunci când este montat ștecherul adaptor, asigurați-vă că este bine fixat.

Descriere

Acest aparat dispune de unele sau de toate caracteristicile următoare.

1. Întrerupător de pornire/oprire
2. Furtun/mâner detașabil
3. Inel de blocare
4. Furtun
5. Disc curățare filtru
6. Ușă transparentă
7. Încuietoare ușă
8. Accesoriu perie 2 în 1
9. Clamă accesoriu
10. Accesoriu pentru spații înguste

Asamblare

Montarea accesoriilor (fig. A și B)

Duza 2 în 1 (8) prezintă o perie care poate fi pliată în față pentru curățarea prafului și a tapițeriei.

Accesoriul pentru spații înguste (10) permite aspirarea în spații greu accesibile.

- ◆ Pentru montarea unui accesoriu, apăsați clama (9) acestuia și glisați accesoriul pe mâner (2).
- ◆ Pentru scoaterea unui accesoriu, apăsați clama (9) acestuia și îndepărtați accesoriul.

Mânerul (2) poate fi scos de pe furtun (4), permițând accesoriilor să fie conectate direct la manșonul furtunului (11) atunci când este necesar. Pentru a scoate mânerul:

- ◆ Desfaceți mânerul (2) de pe aparat.
- ◆ Rotiți inelul de blocare (3) în sens antiorar pentru a elibera clamele.
- ◆ Trageți furtunul (4) din mâner (2).
- ◆ Montați accesoriul direct la manșonul furtunului (11).

Pentru a monta la loc mânerul:

- ◆ Scoateți accesoriul din furtun.
- ◆ Împingeți furtunul (4) în mâner (2). Rotiți inelul de blocare (3) în sens orar până când face clic pe poziție.

Utilizare

Conectarea la o sursă electrică folosind mufa auxiliară pentru conectare la priza auto de 12V c.c. (fig. C și D)

Notă: Vârful fișei este pozitiv (+) și contactul lateral este negativ (-).

- ◆ Scoateți ștecherul accesoriului de 12 V c.c. (12) din fanta de depozitare (13) de pe baza aparatului.
- ◆ Desfaceți clema cablului (14) de pe compartimentul de stocare a cablului.
- ◆ Desfășurați complet cablul din compartimentul de stocare a cablului (15).
- ◆ Conectați aparatul la sursa de alimentare introducând ferm mufa auxiliară de 12 V c.c. (12) în ieșirea auxiliară a unui vehicul sau a unei alte surse de alimentare c.c.

Notă: La unele vehicule, priza pentru accesorii este pusă sub tensiune numai atunci când cheia de pornire este în poziție auxiliară.

Avertisment! Nu utilizați cu sisteme electrice pozitive împământate (de ex. cazul vehiculelor mai vechi).

Avertisment! O conexiune cu polaritate inversată va cauza arderea siguranței și poate determina o deteriorare iremediabilă a aparatului.

- ◆ Atunci când ați terminat de utilizat aparatul:
- ◆ Scoateți ștecherul accesoriului de 12 V c.c. (12) din sursa de 12 V c.c.
- ◆ Înfășurați cablul în compartimentul de depozitare a cablului (15) și fixați-l cu clema de cablu (14).
- ◆ Depozitați ștecherul accesoriului de 12 V c.c. (12) în fanta de depozitare (13) de pe baza aparatului.

Pornirea și oprirea

- ◆ Pentru a porni aparatul, glisați întrerupătorul de pornire/oprire (1) către dreapta.
- ◆ Pentru a opri aparatul, glisați întrerupătorul de pornire/oprire (1) către stânga, până când face clic.

Aparatul poate fi utilizat pe perioade de până la 30 de minute fără a afecta în mod considerabil alimentarea unei baterii de mașină în stare bună și încărcată normal.

Avertisment! Utilizarea prelungită poate consuma bateria. Nu porniți motorul vehiculului în timpul utilizării aparatului deoarece acest lucru poate scurta durata de viață a acestuia.

Aspirarea

- ◆ Atunci când utilizați aparatul, asigurați-vă că furtunul nu este prins, răsucit sau blocat.
- ◆ Mănerul (2) poate fi scos cu ușurință de pe aparat, permițând o rază de manevrare de 1,5 m în jurul acestuia.
- ◆ Cu mânerul (2) scos, aparatul poate fi transportat folosind mânerul încorporat.
- ◆ Mânerul (2) poate fi scos, de asemenea, de pe furtun (4), astfel încât puteți conecta orice ac-

cesoriu direct la manșonul furtunului (11) atunci când este necesar.

Sfaturi pentru utilizarea optimă

- ◆ Atunci când aspirați trepte, începeți întotdeauna de la baza acestora în sus.

Optimizarea forței de aspirație

Pentru a păstra forța de aspirație la un nivel optim, filtrele trebuie să fie curățate în mod regulat în timpul utilizării.

- ◆ Rotiți discul de curățare a filtrului (5) două rotații în sens orar pentru a îndepărta praful din filtre.
- ◆ Filtrul de particule fine trebuie să fie curățat în mod regulat; consultați secțiunea „Curățarea filtrului de particule fine”.

Curățarea și întreținerea

Unealta dvs. Black&Decker a fost concepută pentru a opera o perioadă îndelungată de timp, cu un nivel minim de întreținere.

Funcționarea satisfăcătoare continuă depinde de îngrijirea corespunzătoare și de curățarea în mod regulat.

Avertisment! Înainte de a efectua orice operație de întreținere sau curățare a aparatului, deconectați-l.

Din când în când, ștergeți aparatul cu o cârpă umedă. Nu utilizați nicio soluție de curățare abrazivă sau pe bază de solvenți. Nu scufundați aparatul în apă.

Golirea recipientului de praf (fig. E)

Recipientul de praf trebuie golit în mod regulat, de preferință după fiecare utilizare.

- ◆ Eliberați încuietorea ușii (7) și deschideți ușa transparentă (6) la 180° până când face clic în poziția deschis.
- ◆ Scoateți prefiltrul (16).
- ◆ Goliți recipientul de praf.
- ◆ Curățați prefiltrul (16) scuturându-l deasupra unui coș de gunoi.
- ◆ Montați la loc prefiltrul (16).
- ◆ Închideți ușa transparentă (6) și asigurați-vă că face clic pe poziție.

Avertisment! Nu clătiți sub nicio formă recipientul de praf.

Avertisment! Nu scufundați aparatul în apă. Trebuie folosită o cârpă umedă și apă cu săpun pentru a curăța exteriorul aparatului. Asigurați-vă întotdeauna că aparatul este uscat complet înainte de a-l utiliza din nou sau înainte de a-l depozita.

Curățarea filtrului de particule fine (fig. F)

Filtrul de particule fine (17) împiedică intrarea particulelor și a obiectelor mai mari în carcasa motorului. Filtrul (17) este reutilizabil și trebuie să fie curățate în mod regulat.

- ◆ Scoateți prefiltrul (16) din aparat, conform indicațiilor menționate anterior.

- ◆ Scoateți filtrul de particule fine (17) trăgând cu fermitate.
- ◆ Scuturați bine filtrul pentru a îndepărta praful din acesta.
- ◆ Dacă este necesar, spălați filtrul în apă caldă cu săpun.
- ◆ Asigurați-vă că filtrele sunt uscate.
- ◆ Montați filtrul de particule fine (17) înapoi pe aparat.
- ◆ Montați la loc prefiltrul (16) conform instrucțiunilor de mai sus.

Înlocuirea filtrelor

Filtrele trebuie să fie înlocuite la interval de 6 până la 9 luni și ori de câte ori sunt uzate sau deteriorate. Filtrele de schimb sunt disponibile la reprezentantul dvs. Black & Decker (nr. piesă PD10):

- ◆ Scoateți filtrele vechi conform instrucțiunilor de mai sus.
- ◆ Montați filtrele noi conform instrucțiunilor de mai sus.

Protejarea mediului înconjurător



Colectarea separată. Acest produs nu trebuie să fie aruncat împreună cu gunoiul menajer.

În cazul în care constatați că produsul dvs. Black&Decker trebuie înlocuit sau în cazul în care nu vă mai este de folos, nu îl aruncați împreună cu gunoiul menajer. Prevedeți colectarea separată pentru acest produs.



Colectarea separată a produselor uzate și a ambalajelor permite reciclarea și refolosirea materialelor. Reutilizarea materialelor reciclate contribuie la prevenirea poluării mediului înconjurător și reduce cererea de materiale brute.

Este posibil ca regulamentele locale să prevadă colectarea separată a produselor electrice de uz casnic la centrele municipale de deșeuri sau de către comerciant atunci când achiziționați un produs nou.

Black&Decker pune la dispoziție o unitate pentru colectarea și reciclarea produselor Black&Decker când acestea au ajuns la sfârșitul perioadei de funcționare. Pentru a beneficia de acest serviciu, vă rugăm să returnați produsul dvs. la orice agent de reparații autorizat care îl va colecta pentru dvs.

Puteți verifica localizarea celui mai apropiat agent de reparații autorizat contactând biroul Black&Decker la adresa indicată în prezentul manual. Alternativ, o listă a agenților de reparații Black&Decker autorizați și detalii complete despre operațiile de service post-vânzare și despre datele de contact sunt disponibile pe Internet la adresa: www.2helpU.com.

Specificație tehnică

PAD1200		
Tensiune	V c.c.	12
Greutate	kg	1,6

Declarația de conformitate CE



PAD1200 - H1

Black & Decker declară că aceste produse sunt conforme cu:

2006/95/CE, EN 60335,

Nivelul presiunii sonore măsurate conform cu EN 60704-1: = 66 dB(A)

Subsemnatul este responsabil pentru întocmirea dosarului tehnic și face această declarație în numele Black&Decker

Kevin Hewitt

Director de Inginerie pentru Consumatori
Spennymoor, County Durham, DL16 6JG,
Regatul Unit al Marii Britanii
23-03-2009

Garanție

Black&Decker are încredere în calitatea produselor sale și oferă o garanție extraordinară. Această declarație de garanție completează și nu prejudiciază în niciun fel drepturile dvs. legale. Garanția este valabilă pe teritoriile Statelor Membre ale Uniunii Europene și în Zona Europeană de Comerț Liber.

În cazul în care un produs Black&Decker se defectează din cauza materialelor, manoperei defectuoase sau lipsei de conformitate, în termen de 24 de luni de la data achiziției, Black&Decker garantează înlocuirea componentelor defecte, repararea produselor supuse uzurii rezonabile sau înlocuirea unor astfel de produse pentru a asigura inconveniente minime pentru client, cu excepția cazurilor în care:

- ◆ Produsul a fost utilizat în scop comercial, profesional sau spre închiriere.
- ◆ Produsul a fost supus utilizării incorecte sau neglijenței.
- ◆ Produsul a suferit deteriorări cauzate de corpuri străine, substanțe sau accidente.
- ◆ S-a încercat efectuarea de operații de către persoane diferite de agenții de reparații autorizați sau de personalul de service Black&Decker.

Pentru a revendica garanția, va trebui să faceți dovada achiziției la vânzător sau la agentul de reparații autorizat. Puteți verifica localizarea celui mai

apropiat agent de reparații autorizat contactând biroul Black&Decker la adresa indicată în prezentul manual. Alternativ, o listă a agenților de reparații Black&Decker autorizați și detalii complete despre operațiile de service post-vânzare și despre datele de contact sunt disponibile pe Internet la adresa: **www.2helpU.com**.

Vă rugăm să vizitați site-ul nostru **www.blackanddecker.co.uk** pentru a înregistra noul dvs. produs Black&Decker și pentru a fi informat cu privire la produsele noi și ofertele speciale. Informații suplimentare despre marca Black&Decker și despre gama noastră de servicii sunt disponibile la **www.blackanddecker.co.uk**.



Stanley Black & Decker Romania SRL
Phoenicia Business Center
Strada Turturelelor Nr. 11A, Etaj 4
Module 12-15, Sect. 3, Bucuresti
Tel: +4021.320.61.05
Fax: +4037.225.36.84
Email: Office.Bucharest@sbdinc.com

Garanție legală de conformitate¹ pentru produsele Stanley Black & Decker

Produs:

COD:

Serie mașină: /

Serie acumulatori: /

Serie stație încărcare:

Distribuitorul (vanzător autorizat/magazin)/adresă, tel., fax:
.....
.....

Cumpărător:

Produs cumpărat cu factură/bon nr:

Data:

Cumpărătorul a fost informat asupra caracteristicilor și a domeniului de utilizare ale produsului. S-a efectuat proba de funcționare a produsului, a fost instruit cumpărătorul cu privire la modul de funcționare și normele de siguranță a muncii, s-a predat produsul împreună cu accesoriile în perfectă stare de funcționare, s-au predat instrucțiunile în limba română privind transportul, depozitarea, utilizarea și întreținerea. S-a verificat corectitudinea datelor înscrise în garanția legală de conformitate „Documentul”).

Condițiile de garanție de mai jos fac parte din prezentul document și au fost luate la cunoștință de către Cumpărător.

Persoana care aduce produsul și prezintă actele de proprietate (Documentul și factura sau bonul fiscal în original sau în copie) este considerată împuternicită să reprezinte proprietarul în relația cu distribuitorul (vanzătorul) autorizat.

Conform prevederilor legale², consumatorii (consumator - orice persoană fizică sau grup de persoane fizice constituite în asociații, care acționează în scopuri din afara activității

sale comerciale, industriale sau de producție, artisanale ori liberale), într-un termen de **doi ani** de la livrarea produsului (termen de garanție legală), vor avea dreptul:

- să ceară repararea produsului sau înlocuirea acestuia, fără plată, într-o perioadă de timp rezonabilă ce nu poate depăși 15 zile calendaristice de la data la care a fost adusă la cunoștință lipsa conformității sau a predat produsul vânzătorului ori persoanei desemnate de acesta pe baza unui document de predare-preluare, cu excepția situației când această măsură este imposibilă (dacă nu se pot asigura produse identice pentru înlocuire) sau disproporționată (dacă impune costuri nerezonabile vânzătorului);
- să ceară reducerea corespunzătoare a prețului sau rezoluțiunea contractului în cazul în care nu beneficiază de repararea sau înlocuirea produsului sau măsurile reparatorii nu au fost luate într-o perioadă rezonabilă. Rezoluțiunea nu este posibilă dacă lipsa conformității este minoră;
- să aleagă între înlocuirea produsului sau rezoluțiunea contractului în cazul în care produsele de folosință îndelungată (produs complex, constituit din piese și subsansambluri, proiectat și construit pentru a putea fi utilizat pe durată medie de utilizare și asupra căruia se pot efectua reparații sau activități de întreținere) defecte în termenul de garanție legală nu pot fi reparate sau durata cumulată de nefuncționare din cauza deficiențelor apărute în termenul de garanție legală depășește 10% din durata acestui termen.

După expirarea termenului de doi ani menționat mai sus, consumatorii pot pretinde remedierea sau înlocuirea produselor care nu pot fi folosite în scopul pentru care au fost realizate ca urmare a unor vicii ascunse apărute în cadrul duratei medii de utilizare, în condițiile legii.

Pentru produsele a căror durată medie de utilizare este mai mică de doi ani, termenul de doi ani, menționat mai sus se reduce la această durată.

¹ Garanția legală de conformitate reprezintă protecția juridică a consumatorului rezultată prin efectul legii în raport cu lipsa de conformitate, reprezentând obligația legală a vânzătorului față de consumator ca, fără solicitarea unor costuri suplimentare, să aducă produsul la conformitate, incluzând restituirea prețului plătit de consumator, repararea sau înlocuirea produsului, dacă acesta nu corespunde condițiilor enunțate în declarațiile referitoare la garanție sau în publicitatea aferentă

² Legea nr. 449/2003 privind vânzarea produselor și garanțiile asociate acestora, Ordonanța Guvernului nr. 21/1992 privind protecția consumatorilor.

Consumatorul trebuie să informeze vânzătorul despre lipsa de conformitate în termen de două luni de la data la care a constatat-o.

Până la proba contrară, lipsa de conformitate apărută în termen de șase luni de la livrarea produsului se prezumă că a existat la momentul livrării acestuia, cu excepția cazurilor în care prezumția este incompatibilă cu natura produsului sau a lipsei de conformitate.

Durata medie de utilizare a produselor de 6 (șase) ani de la data achiziției.

Piesele de schimb înlocuite la produs beneficiază de garanție numai în cazul în care acestea au fost montate într-un centru autorizat de întreținere și reparații.

În cadrul termenului de garanție, vânzătorul suportă toate costurile privind repararea sau înlocuirea pieselor de schimb executate defecte. Pentru lucrările de reparație executate se acordă garanție. Garanția nu se extinde asupra accesoriilor consumabilelor (precum baterii, furtunuri, curele, perii colectoare, lanțuri, cuțite, lance, pistol, cap prindere lamă, role ghidaj, cablu alimentare, întinzător lanț, bujii, ulei, filtre aer și benzină) care intră în componența produsului, cu excepția cazului în care acestea prezintă vicii ascunse.

Adăugați ulei la generatoarele **Black & Decker**. Verificați periodic nivelul de ulei al generatoarelor și compresoarelor. Este interzis a se utiliza generatoarele pentru invertoare sau aparate de sudură.

Produsele din gamele **Black & Decker** și **Stanley FatMax** sunt de uz gospodăresc (bricolaj) și nu sunt destinate uzului profesional, prestării de servicii sau lucrări către terți.

Situații în care nu vom repara produsele în baza garanției legale de conformitate

1. Nerespectarea de către consumator a condițiilor de transport, manipulare, instalare, depozitare, utilizare (inclusiv scopul utilizării) și întreținere precizate în instrucțiunile ce însoțesc produsul (aplicabil, după caz).
2. Defectele care au apărut ca urmare a utilizării unor accesorii ori consumabile care nu sunt originale Stanley Black & Decker Romania ori care nu sunt compatibile cu produsul.
3. Produsul prezintă defecțiuni cauzate de necunoaștere, omitere, neglijență ori accident.

În cazul în care constatați deteriorări (lovituri/defecte) la produsele Stanley Black & Decker Romania, vă rugăm să vă adresați celui mai apropiat centru service autorizat menționat la adresa web-site-ului www.2helpU.com ori vânzătorului.

Utilizatorii MyDeWALT și My STANLEY care își înregistrează în cel mult 28 de zile de la cumpărare produsele pe platformele destinate (<http://www.dewalt.ro/3/>, respectiv, <http://www.stanleyworks.ro/mystanley>) pot extinde gratuit garanția sculelor până la trei ani. Pentru a beneficia de această garanție este necesară prezentarea dovezii cumpărării, certificatul de garanție și imprimarea certificatului de garanție extinsă. Unele produse sunt excluse, pentru acestea se aplică Termenii și Condițiile DeWALT și Stanley.

Garanția acordată persoanelor juridice

În cazul persoanelor juridice termenul de garanție aplicabil este de un an. Acest termen de garanție este aplicabil tuturor produselor Stanley Black & Decker Romania, respectiv atât produselor pentru uz profesional cât și celor pentru uz gospodăresc (bricolaj).

În cadrul acestui termen, cumpărătorul persoană juridică poate solicita înlocuirea sau repararea produsului.

Situațiile care duc la pierderea garanției legale de conformitate, descrise mai sus, sunt aplicabile și în cazul garanției acordate persoanelor juridice.

REPARAȚII ÎN PERIOADA DE GARANȚIE

Data intrării:	Data reparației:	Defecțiune:
Comandă reparație:	Data predării:	
<i>Clientul confirmă prin semnătură executarea gratuită a reparației în garanție și primirea produsului reparat.</i>		
Semnătură client:	Semnătură și ștampilă service:	
Data intrării:	Data reparației:	Defecțiune:
Comandă reparație:	Data predării:	
<i>Clientul confirmă prin semnătură executarea gratuită a reparației în garanție și primirea produsului reparat.</i>		
Semnătură client:	Semnătură și ștampilă service:	
Data intrării:	Data reparației:	Defecțiune:
Comandă reparație:	Data predării:	
<i>Clientul confirmă prin semnătură executarea gratuită a reparației în garanție și primirea produsului reparat.</i>		
Semnătură client:	Semnătură și ștampilă service:	

LISTA CENTRELOR SERVICE AUTORIZATE

Nr.	Oras	Agent Service	Adresa	Email	Telefon	Fax
1	Bucuresti	YALCO ROMANIA SRL	Sos. Pipera nr.48,020112	reparatii@yalco.ro	+4021 232 31 47 +4021 232 31 49	+4021 232 31 76
2	Bucuresti	Edelweiss Grup SRL	B-dul. Vasile Milea nr. 2F 061344	service@edelweissgrup.ro	+4021 319 13 13	+4021 319 13 14
3	Ploiesti	METATOOLS SRL	Str. Poligonului Nr. 2 100070	service@Metatools.ro	+40374 473 034 +40747 118 112	+40244 406 698
4	Bacau	PARTENER SRL	Calea Moinești nr. 34, 600281	service@partner.ro	+4023 451 03 77	+40234 510 955
5	Cluj	EPINVEST S.R.L.	Str. Avram Iancului Nr. 502-504 407280	service@epinvest.ro	+40745 637 949	+40264 594 565
6	Baia Mare	PRO TOOLS S.R.L.	Str. Iuliu Maniu, Nr. 28 430131	office@protools.ro	+40262 218 794	+40262 276 535
7	Constanta	TRITON SRL	B-dul Aurel Vlaicu, Nr. 217	office@triton.com.ro	+4037 048 41 55	+4037 048 41 18
8	Tulcea	ABC International SRL	Str. Babadag, Nr. 5, Bl. 1, Sc. A, Parter	service@unelte.com.ro	+40240 518 260	+40240 517 669