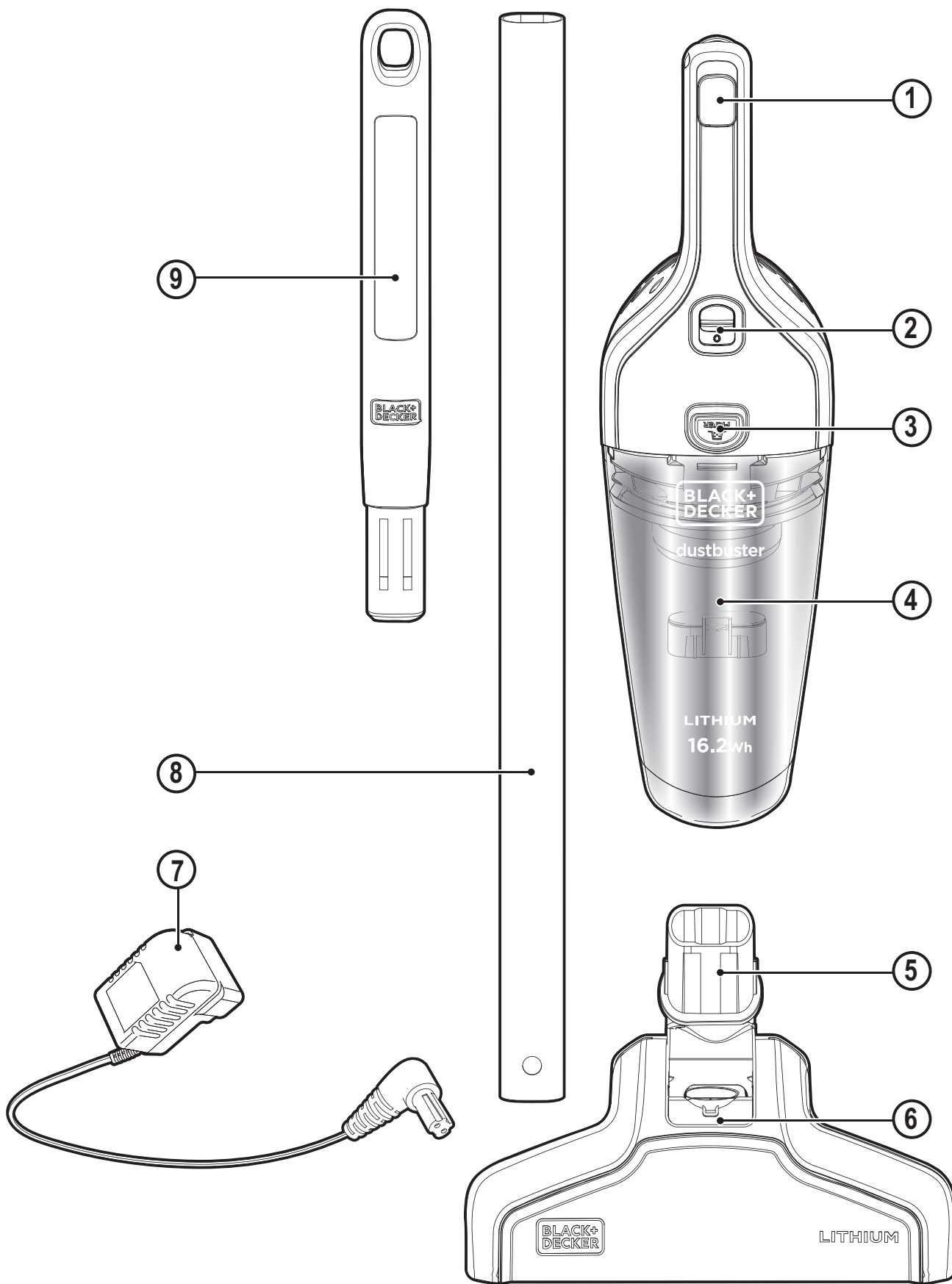


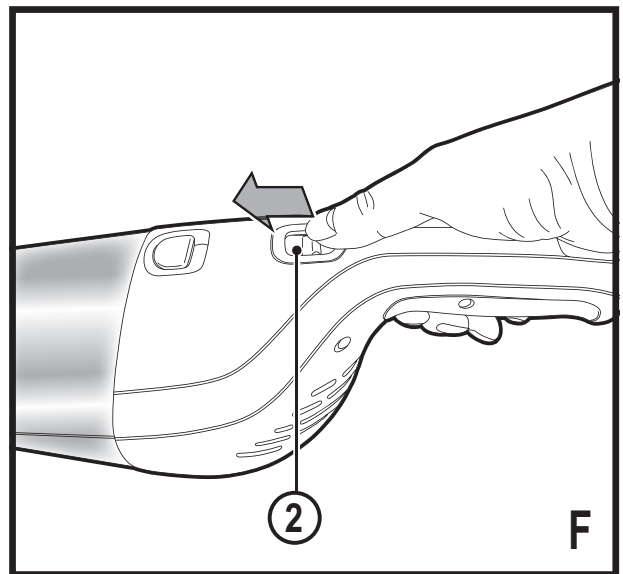
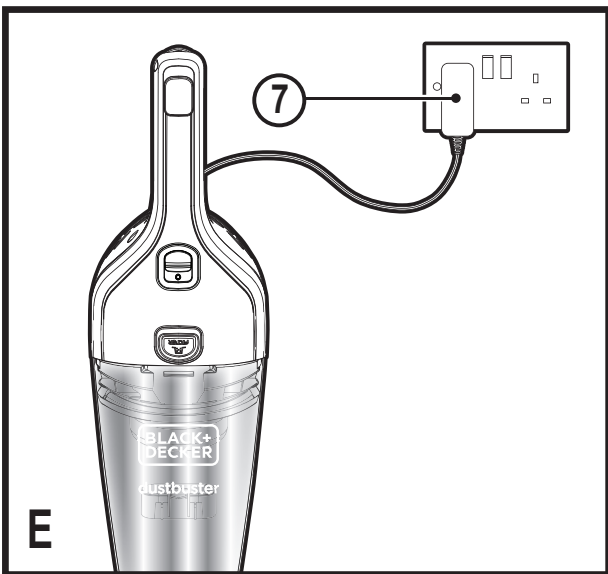
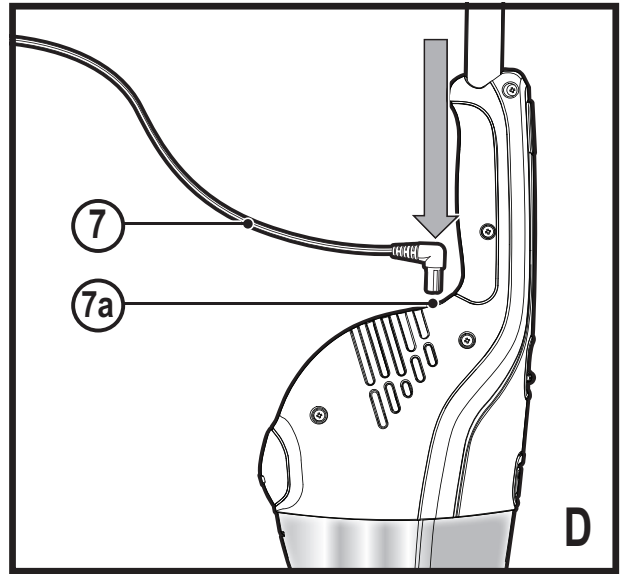
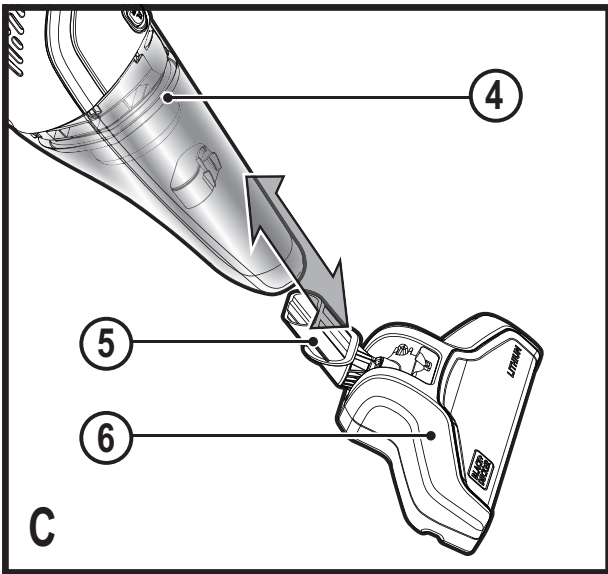
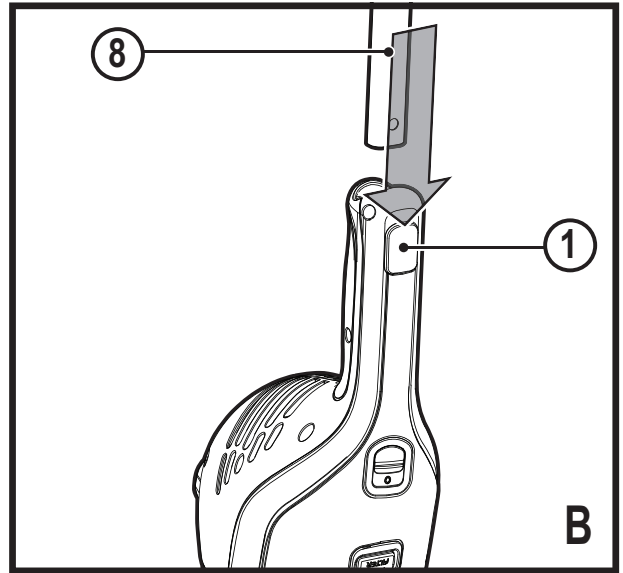
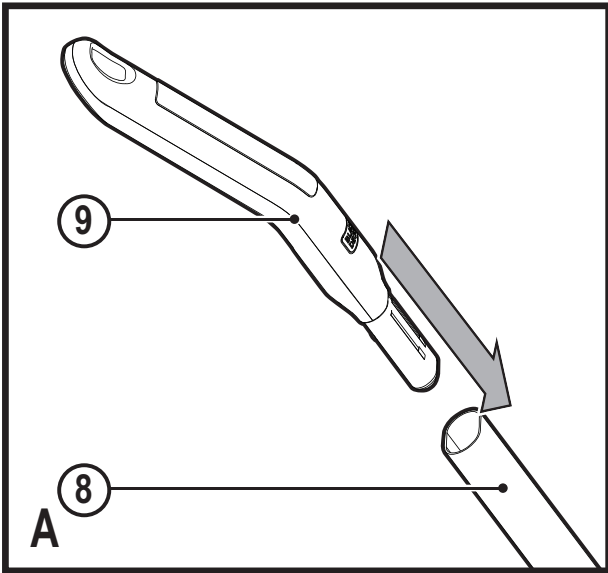
370720-01 BLT

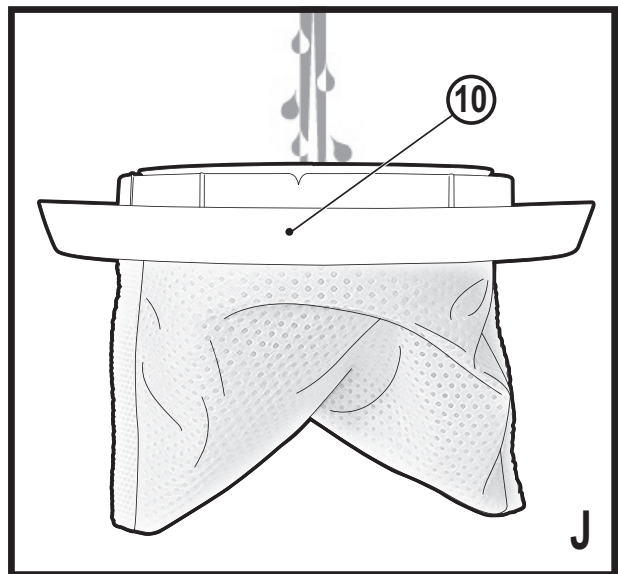
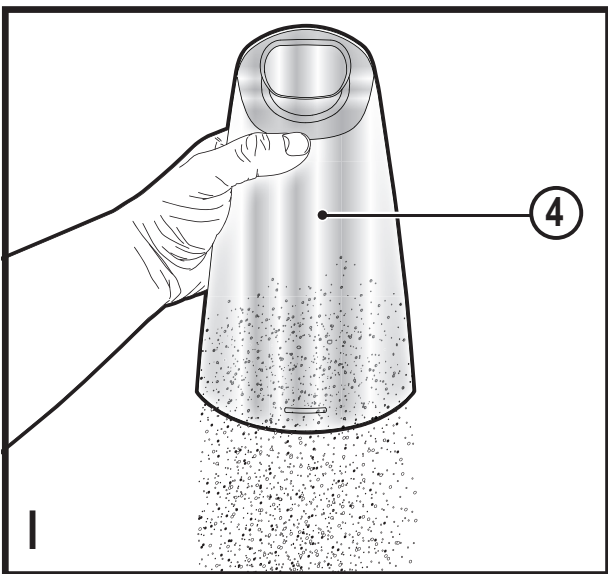
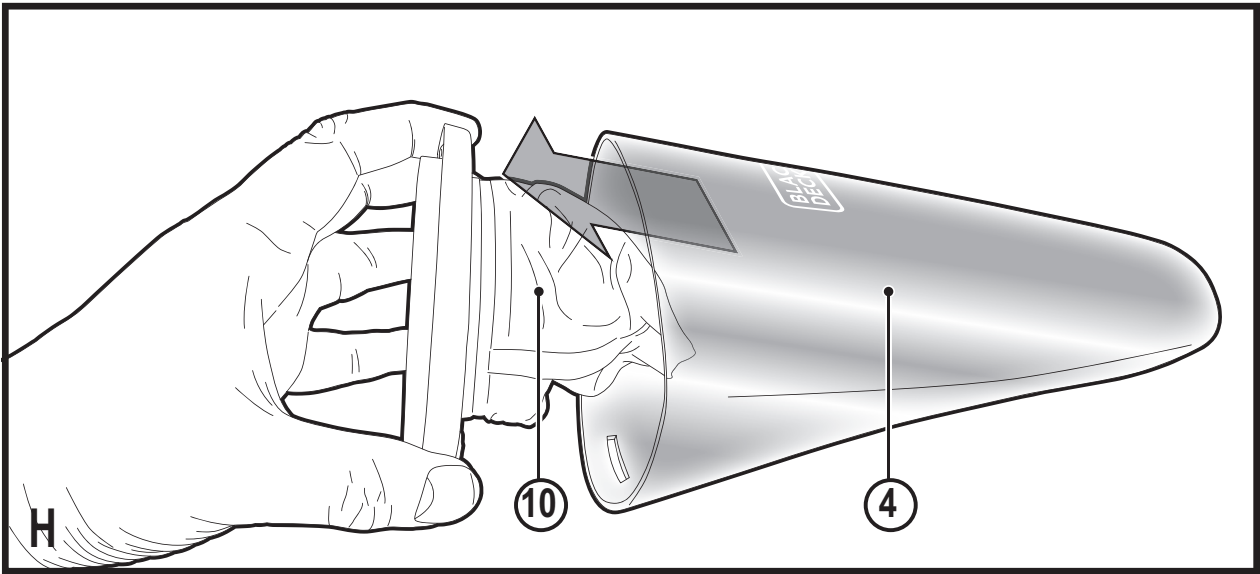
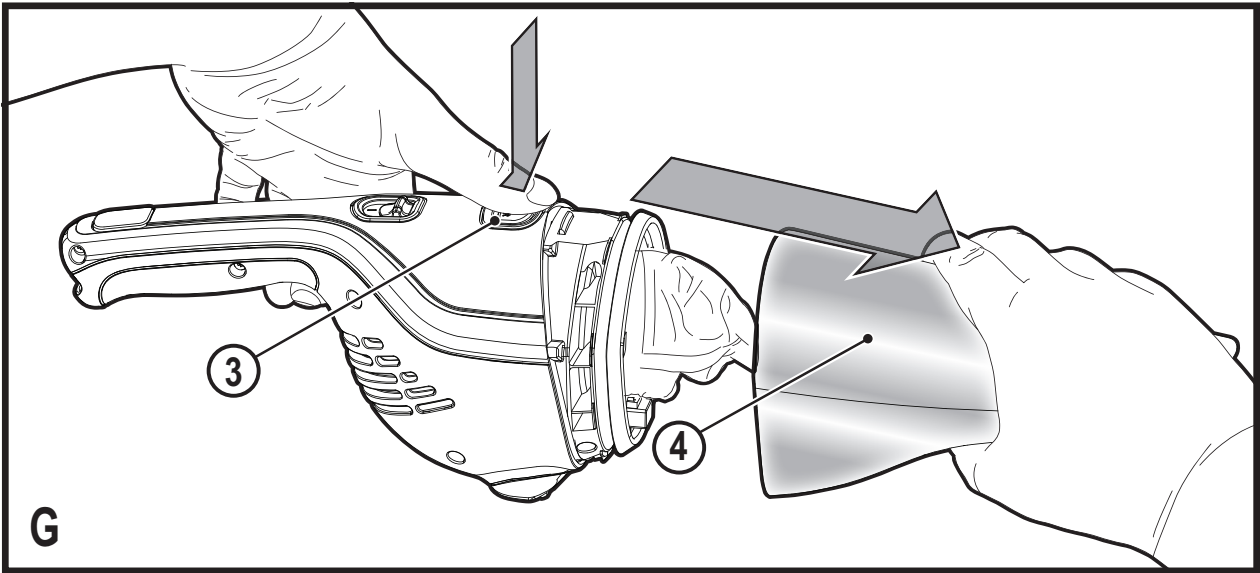
www.blackanddecker.eu

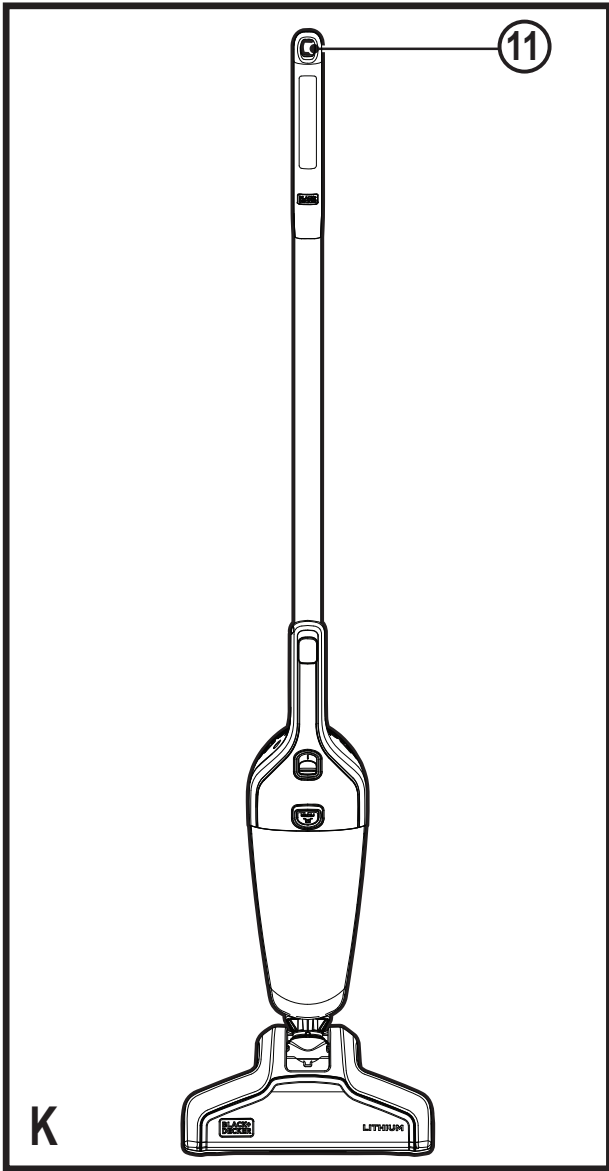
NSVA315J

Eesti keel	(Originaaljuhend)	7
Lietuvių	(Originalios instrukcijos vertimas)	10
Latviešu	(Tulkojums no rokasgrāmatas oriģinālvalodas)	13
Русский язык	(Перевод с оригинала инструкции)	16









Ettenähtud otstarve

Põrandaotsiku ja käepidemega tolmuimeja BLACK + DECKER NSVA315J Dustbuster® on mõeldud kergeks kuivpuhastuseks. See seade on mõeldud ainult kodukasutuseks.



Enne seadme kasutamist lugege kogu kasutusjuhend tähelepanelikult läbi.

Ohutuseeskirjad



Hoiatus! Lugege kõik hoiatused ja juhised läbi.

Kõigi hoiatuste ja juhiste täpne järgimine aitab vältida elektrilöögi, tulekahju ja/või raske kehavigastuse ohtu.

- ◆ Selles kasutusjuhendis on kirjeldatud ettenähtud otstarvet. Seadme kasutamine muuks kui ettenähtud otstarbeks või lisaseadmetega, mida selles kasutusjuhendis ei soovitata, võib lõppeda kehavigastustega.
- ◆ Hoidke see kasutusjuhend hilisemaks kasutamiseks alles.

Seadme kasutamine

- ◆ Ärge kasutage seadet vedelike ega tuleohtlike materjalide koristamiseks.
- ◆ Ärge kastke seadet vette.
- ◆ Ärge tõmmake laadija juhet, et eemaldada laadija pistikupesast. Hoidke laadija juhe eemal kuumusest, õlist ja teravatest servadest.
- ◆ Seda seadet võivad kasutada lapsed alates 8. eluaastast ning piiratud füüsiliste, tajumis- või vaimsete võimetega või kogemuste ja teadmisteta isikud, kui neid seejuures jälgitakse või juhendatakse, kuidas seadet ohutult kasutada, ning selgitatakse seonduvaid ohte.

Lapsed ei tohi seadmega mängida. Järelevalveta lapsed ei tohi seadet puhastada ega hooldada.

Kontrollimine ja parandamine

Enne kasutamist veenduge, et seadme kõik osad on terved ja kahjustusteta.

Kontrollige, et kõik osad ja lülitid oleksid terved ning puuduksid muud asjaolud, mis võivad mõjutada seadme kasutamist.

- ◆ Ärge kasutage seadet, kui mõni selle osa on kahjustunud või katki.
- ◆ Kahjustunud või katkised osad peab asendama või parandama volitatud remonditöökoda.
- ◆ Kontrollige regulaarselt, et laadija juhtmel poleks kahjustusi. Kui juhe on kahjustunud või katki, vahetage laadija välja.
- ◆ Ärge kunagi üritage eemaldada ega vahetada muid osi peale nende, mis on kindlaks määratud selles kasutusjuhendis.

Täiendavad ohutusjuhised

Pärast kasutamist

- ◆ Eemaldage laadija enne puhastamist vooluvõrgust.
- ◆ Kui seadet ei kasutata, tuleb seda hoida kuivas kohas.
- ◆ Lapsed ei tohi hoiulepandud seadmetele ligi pääseda.

Muud ohud

Tööriista kasutamisel võivad tekkida täiendavad ohud, mida pole hoiatustes märgitud. Need ohud võivad tekkida vales või pikaajalisest kasutamisest jne.

Ka asjakohaste ohutusnõuete järgimisel ja turvaseadeldiste kasutamisel ei saa teatud ohte vältida. Need on järgmised.

- ◆ Liikuvate osade puudutamisest põhjustatud vigastused.
- ◆ Detailide, terade või tarvikute vahetamisel tekkivad vigastused.
- ◆ Tööriista pikaajalisest kasutamisest põhjustatud vigastused. Tööriista pikemaajalisel kasutamisel tehke korrapäraselt puhkepause.
- ◆ Kuulmiskahjustused.
- ◆ Tööriista kasutamisel (näiteks puidu, eriti tamme, kase ja MDF-plaatide töötlemisel) tekkiva tolmu sissehingamisest põhjustatud terviseohud.

Akulaadidajad

Teie akulaadidaja on mõeldud kasutamiseks ettenähtud pingega. Veenduge alati, et võrgupinge vastab andmesildile märgitud väärtusele.

Hoiatus! Ärge kunagi üritage asendada laadijat tavalise toitepistikuga.

- ◆ Kasutage oma BLACK+DECKERi laadijat ainult selle seadme aku laadimiseks, millega koos laadidaja tarniti. Teised akud võivad plahvatada ning põhjustada keha-vigastusi ja kahju.
- ◆ Ärge üritage laadida mittelaetavaid patareisid.
- ◆ Kui toitejuhe on kahjustunud, tuleb lasta see ohutuse tagamiseks tootjal või BLACK+DECKERi volitatud teeninduses välja vahetada.
- ◆ Vältige akulaadidaja kokkupuudet veega.
- ◆ Ärge avage akulaadijat.

- ◆ Ärge torgake akulaadijasse võõrkehi.
- ◆ Seade ja aku peavad laadimise ajal olema hea ventilatsiooniga kohas.

Elektriohutus

Laadijal olevad sümbolid



Enne seadme kasutamist lugege kogu kasutusjuhend hoolikalt läbi.



See tööriist on topeltisolatsiooniga ega vaja seega lisamaandust. Veenduge alati, et toitepinge vastab andmesildile märgitud väärtusele.



Akulaadidaja on mõeldud kasutamiseks ainult siseruumides.

Seadmel olevad sildid

Seadmel on järgmised sümbolid koos kuupäevakoodiga:



Enne seadme kasutamist lugege kogu kasutusjuhend hoolikalt läbi.



Kasutage ainult laadijaga S003AQ-15/5003AQ-15 / SSC-150015 SSC-150015

Osad

Sellel tööriistal on mõned või kõik järgmised osad.

1. Pikendustoru vabastusnupp
2. Toitelüliti
3. Tolmukambri vabastusnupp
4. Tolmukamber
5. Põrandaotsiku liitmik
6. Põrandaotsik
7. Laadidaja
8. Pikendustoru
9. Käepide

Kokkupanemine (joonised A, B ja C)

- ◆ Suruge käepide (9) kindlalt pikendustorusse (8), nagu näidatud joonisel A.

Märkus! Seda on vaja teha ainult üks kord, kuna käepidet ei saa pikendustorust enam eemaldada, kui see on kohale asetatud.

- ◆ Suruge pikendustoru (8) Dustbuster®-is olevasse avasse, kuni see klõpsatusega kohale asetub, nagu näidatud joonisel B. Pikendustoru vabastamiseks Dustbuster®-i küljest vajutage pikendustoru vabastusnuppu (1).
- ◆ Asetage põrandaotsik (6) tolmuksambri (4) avasse Dustbuster®-i esiküljel läbi põrandaotsiku liitmiku (5), nagu näidatud joonisel C.

Aku laadimine (joonised D ja E)

- ◆ Torgake laadidaja (7) seadme tagaküljel olevasse laadimis-pesasse (7a) ja ühendage elektrikontakti.
- ◆ Lülitage elektrikontakt sisse.

Kasutamine

- ◆ Enne esimest kasutuskorda tuleb akut vähemalt 10 tundi laadida.

Sisse- ja väljalülitamine (joonis F)

- ◆ Seadme sisselülitamiseks lükake toitelüliti (2) ette.
- ◆ Seadme väljalülitamiseks viige toitelüliti (2) uuesti tagumisse asendisse.

Hoiatus! Neid seadmeid ei tohi kunagi kasutada märgkoristuseks.

Imijõu optimaalsena hoidmine

Optimaalse imijõu säilitamiseks tuleb filtreid kasutades korrapäraselt puhastada.

Seadme tühjendamine ja puhastamine

Tolmu- ja filtrite eemaldamine (joonised G, H, I ja J)

- ◆ Vajutage tolmuambri vabastusnuppu (3) ja eemaldage tolmuambri (4) mootoriplokist, nagu näidatud joonisel G.
- ◆ Tolmuambrit (4) sobiva konteineri kohal hoides tõmmake filter (10) välja.
- ◆ Raputage tolmuambrit (4) tühjendamiseks sobiva konteineri kohal, nagu näidatud joonisel I.
- ◆ Tolmu- ja filtrite paigaldamiseks suruge see tagasi mootoriploki otsa, kuni see klõpsatusega kohale asetub.

Hoiatus! Ärge kunagi kasutage seadet ilma filtriteta.

Tolmu saab korralikult eemaldada ainult puhaste filtritega.

- ◆ Tolmu- ja filtrite vahetamisel võib pesta sooja seebiveega.
- ◆ Enne tolmu- ja filtrite tagasipanemist veenduge, et need on kuivad.

Filtrite vahetamine

Filtrid tuleb uute vastu vahetada iga 6 kuni 9 kuu järel ning kui need on kulunud või kahjustunud.

Varufiltreid saate BLACK+DECKERi edasimüüjalt:

Hoiustamine (joonis K)

BLACK+DECKERi seadme NVSA315J saab riputada seinale (nagi ei kuulu komplekti), kasutades käepidemes (11) olevat ava, nagu näidatud joonisel K.

Hooldus

BLACK+DECKERi juhtmega/juhtmeta seade on mõeldud pikaajaliseks kasutamiseks ja selle hooldustarve on minimaalne. Et tööriist teid pikka aega korralikult teeniks, tuleb seda nõuetekohaselt hooldada ja korrapäraselt puhastada.

Hoiatus! Enne juhtmega/juhtmeta elektritööriistade hooldamist toimige järgmiselt.

- ◆ Lülitage seade välja ja eemaldage see vooluvõrgust.
- ◆ Kui seadmel on eraldi akupatarei, lülitage seade välja ja eemaldage aku seadme küljest.
- ◆ Kui akut ei saa seadme küljest eemaldada, laske akul täielikult tühjeneda ja lülitage seejärel seade välja.
- ◆ Eemaldage laadija enne puhastamist vooluvõrgust. Laadija ei vaja peale regulaarse puhastamise mingit hooldust.
- ◆ Puhastage seadme ja laadija ventilatsioonivõrgust regulaarselt pehme harja või kuiva lapiga.
- ◆ Puhastage mootori korpust regulaarselt niiske lapiga. Ärge kasutage abrasiivseid ega lahustipõhiseid puhastusvahendeid.

Keskkonnakaitse



Jäätmete sortimine. Selle sümboliga märgistatud tooteid ja akusid ei tohi kõrvaldada koos olmejäätmetega.

Seadmed ja akud sisaldavad aineid, mida saab eemaldada ja taaskasutada, et vähendada toorainepuudust. Elektriseadmed ja akud tuleb ringlusse võtta vastavalt kohalikele eeskirjadele. Lisateavet leiata aadressilt www.2helpU.com

Tehnilised andmed

	NSVA315J
Pinge (V_{ac})	10,8
Aku	Li-Ion
Kaal (kg)	1,3
Laadija	S003AQ-15 / SSC-150015
Sisendpinge (V_{ac})	100–240
Väljundpinge (V)	15
Voolutugevus (mA)	150
Ligikaudne laadimisaeg (h)	10

Garantii

Black & Decker on oma toodete kvaliteedis kindel ja pakub tarbijatele 24-kuulist garantiid alates ostukuupäevast. See garantii täiendab teie seaduslikke õigusi ega piira neid kuidagi. Garantii kehtib Euroopa Liidu liikmesriikide territooriumil ja Euroopa vabakaubanduspiirkonnas.

Garantiinõude esitamiseks peab nõue olema kooskõlas Black & Deckeri kasutustingimustega ning müüjale või volitatud remonditöökojale tuleb esitada ostukviitung. Black & Deckeri 2-aastase garantii kasutustingimused ja lähima volitatud remonditöökoja asukohta leiata veebiaadressilt www.2helpU.com või võttes ühendust Black & Deckeri kohaliku esindusega kasutusjuhendis toodud aadressil.

Meie veebilehel www.blackanddecker.co.uk saate registreerida oma uue Black & Deckeri seadme ning tutvuda uudistoodete ja eripakkumistega.

Naudojimo paskirtis

Šis BLACK + DECKER dulkių siurblys NSVA315J „Dustbuster®“ su antgaliu grindims ir rankena suprojektuotas lengvo sausojo valymo darbams vykdyti. Šis prietaisas skirtas naudoti tik buityje.



Prieš pradėdami naudoti šį prietaisą, atidžiai perskaitykite visą šį vadovą.

Saugos instrukcijos

Įspėjimas! Perskaitykite visus saugos įspėjimus ir nurodymus.

Jei bus nesilaikoma toliau pateiktų įspėjimų ir nurodymų, gali kilti elektros smūgio, gaisro ir (arba) sunkaus sužeidimo pavojus.

- ◆ Naudojimo paskirtis aprašyta šiame vadove. Naudojant šiame vadove nerekomenduojamus papildomus įtaisus arba priedus, arba naudojant prietaisą ne pagal paskirtį, gali kilti susižalojimo pavojus.
- ◆ Išsaugokite šį vadovą ateičiai.

Prietaiso naudojimas

- ◆ Nenaudokite prietaiso jokiems skysčiams ir medžiagoms, kurios galėtų užsiliepsnoti, siurbti.
- ◆ Nemerkite prietaiso į vandenį.
- ◆ Niekada netraukite įkroviklio už laido, norėdami atjungti įkroviklį nuo elektros lizdo. Įkroviklio kabelį laikykite atokiai nuo šilumos, alyvos ir aštrių kraštų.
- ◆ Šį prietaisą galima naudoti vaikams nuo 8 metų amžiaus ir asmenims, turintiems psichinių, jutiminių arba protinių negalių arba patirties bei žinių trūkumo, jeigu jie yra prižiūrimi arba instruktuojami, kaip

saugiai naudoti šį prietaisą, ir supranta atitinkamus pavojus.

Neleiskite vaikams žaisti su šiuo prietaisu. Be suaugusiųjų priežiūros vaikams draudžiama valyti ir prižiūrėti šį prietaisą.

Tikrinimas ir remontas

Prieš naudojimą patikrinkite, ar prietaisas nėra apgadintas, ar dalys yra be defektų. Patikrinkite, ar dalys nelūžusios, ar neapgadinti jungikliai, taip pat – ar nėra kokių nors kitų aplinkybių, galinčių turėti įtakos prietaiso veikimui.

- ◆ Nenaudokite prietaiso, jei kuri nors jo dalis pažeista ar defektinė.
- ◆ Bet kokias pažeistas arba defektines dalis atiduokite sutaisyti arba pakeisti įgaliotajam remonto agentui.
- ◆ Reguliariai tikrinkite, ar nepažeistas įkroviklio laidas. Jei kabelis būtų pažeistas arba su defektais, pakeiskite įkroviklį nauju.
- ◆ Niekada nebandykite nuimti arba pakeisti kokių nors dalių kitomis, šiame vadove nenurodytomis, dalimis.

Papildomi nurodymai dėl saugos**Po naudojimo**

- ◆ Prieš valydami atjunkite įkroviklį.
- ◆ Nenaudojamą prietaisą reikia laikyti sausoje vietoje.
- ◆ Laikykite prietaisus vaikams nepasiekiamoje vietoje.

Liekamieji pavojai

Naudojant šį įrankį, gali kilti liekamųjų pavojų, kurie gali būti nenurodyti pateiktuose saugos įspėjimuose. Šie pavojai gali kilti naudojant įrankį ne pagal paskirtį, ilgai naudojant įrankį ir pan.

Net ir pritaikius atitinkamus saugos nurodymus ir naudojant saugos įtaisus, tam tikrų liekamųjų pavojų išvengti neįmanoma. Galimi pavojai:

- ◆ sužalojimai prisilietus prie bet kurių besisukančių / judančių dalių;
- ◆ sužalojimai keičiant bet kokias dalis, peilius ar priedus;
- ◆ žala, patiriama įrankį naudojant ilgą laiką. Jei įrankį reikia naudoti ilgą laiką, būtinai reguliariai darykite pertraukas;
- ◆ klausos pablogėjimas;
- ◆ sveikatai kylantys pavojai įkvėpus dulkių, susidariusių naudojant įrankį (pvz., apdirbant medieną, ypač ažuolą, beržą ir MDF).

Įkrovikliai

Šis įkroviklis suprojektuotas konkrečiai įtampai. Visada patikrinkite, ar elektros tinklo įtampa atitinka rodiklių plokštelėje nurodytą įtampą.


Įspėjimas! Niekada nebandykite keisti įkroviklio įprastu maitinimo kištuku.

- ◆ Prietaiso akumuliatoriui krauti naudokite tik su juo pateiktą BLACK+DECKER kroviklį. Kiti akumuliatoriai gali sprogti ir sužeisti jus bei padaryti žalos turtui.
- ◆ Niekada nebandykite įkrauti vienkartinį galvaninių elementų.

- ◆ Jeigu maitinimo laidas būtų pažeistas, siekiant išvengti pavojaus, jį nedelsiant privalo pakeisti įgaliotasis „BLACK+DECKER“ techninės priežiūros centro darbuotojas.
- ◆ Saugokite kroviklį nuo vandens.
- ◆ Neatidarykite įkroviklio.
- ◆ Neadydykite įkroviklio.
- ◆ Įkrovimo metu prietaisas / akumuliatorius turi būti gerai vėdinamoje vietoje.

Elektros sauga

Ant įkroviklio pažymėti simboliai

 Prieš pradėdami naudoti šį prietaisą, atidžiai perskaitykite šį vadovą.



Šis įrankis turi dvigubą izoliaciją, todėl įžeminimo laido nereikia. Visada patikrinkite, ar elektros tinklo įtampa atitinka rodiklių plokštelėje nurodytą įtampą.




Šis įkroviklis skirtas naudoti tik patalpose.

Ant prietaiso pateikiamos etiketės

Kartu su datos kodu ant šio prietaiso rasite pavaizduotus toliau nurodytus simbolius.



Prieš pradėdami naudoti šį prietaisą, atidžiai perskaitykite šią instrukciją.

 Naudokite tik su įkrovikliu S003AQ-15 / S003AQ-15 / SSC-150015 SSC-150015

Funkcijos

Šis įrankis turi kai kurias arba visas toliau nurodytas funkcijas.

1. Ilginimo vamzdžio atleidimo mygtukas
2. Įjungiklis / išjungiklis
3. Dulkių kameros atleidimo mygtukas
4. Dulkių kamera
5. Antgalio grindims jungtis
6. Antgalis grindims
7. Įkroviklis
8. Ilginimo vamzdis
9. Rankena

Surinkimas (A, B, C pav.)

- ◆ Tvirtai įstumkite rankeną (9) į ilginimo vamzdį (8), kaip parodyta A pav.

Pastaba. Šią procedūrą reikia atlikti tik vieną kartą, kadangi užfiksavę nebegalėsite nuimti rankenos nuo ilginimo vamzdžio.

- ◆ Įspauskite ilginimo vamzdį (8) į „Dustbuster®“, kad jis spragtelėtų vietoje, kaip parodyta B pav. Norėdami atleisti ilginimo vamzdį nuo „Dustbuster®“, paspauskite ilginimo vamzdžio atleidimo mygtuką (1).

- ◆ Per antgalio grindims jungtį (5) sumontuokite antgalį grindims (6) dulkių kameros (4) angoje, „Dustbuster®“ įrenginio priekyje, kaip parodyta C pav.

Akumulatoriaus įkrovimas (D, E pav.)

- ◆ Prijunkite įkroviklį (7) prie įkrovimo prievado (7a) įrenginio gale ir tada prijunkite prie elektros lizdo.
- ◆ Įjunkite elektros lizdą.

Naudojimas

- ◆ Prieš naudojant pirmą kartą, akumuliatorių reikia įkrauti mažiausiai 10 valandas.

Įjungimas ir išjungimas (F pav.)

- ◆ Norėdami įjungti prietaisą, nuspauskite įjungiklį / išjungiklį (2) pirmyn.
- ◆ Norėdami išjungti prietaisą, gražinkite įjungiklį / išjungiklį (2) atgal.

Įspėjimas! Niekada nenaudokite šių įrenginių šlapiojo valymo darbams.

Optimalios siurbimo jėgos pasirinkimas

Norint, kad siurbimo jėga būtų optimali, naudojant prietaisą reikia reguliariai valyti filtrus.

Gaminio tuštinimas ir valymas

Dulkių rinktuvo ir filtrų nuėmimas (G, H, I ir J pav.)

- ◆ Paspauskite dulkių kameros atleidimo mygtuką (3) ir nuimkite dulkių kamerą (4) nuo variklio bloko, kaip parodyta G pav.
- ◆ Laikydami dulkių kamerą (4) virš tinkamos talpyklos, ištraukite filtrą (10).
- ◆ Papurtykite dulkių kamerą (4) laikydami virš tinkamos talpyklos, kad išpiltumėte turinį, kaip parodyta I pav.
- ◆ Norėdami sumontuoti dulkių rinktuvą, stumkite atgal į variklio bloką, kol spragtelėdamas užsifiksuos vietoje.

Įspėjimas! Niekada nenaudokite prietaiso be filtrų.

Dulkės bus surenkamos optimaliai tik tuo atveju, jeigu naudosite švarius filtrus.

- ◆ Dulkių rinktuvus ir filtrus galima plauti šiltu muiliniu vandeniui.
- ◆ Prieš sumontuodami filtrus ir dulkių rinktuvą atgal, užtikrinkite, kad jie būtų sausi.

Filtrų keitimas

Filtrus reikėtų keisti kas 6–9 mėnesius ir tada, kai jie yra susidėvėję arba apgadinti.

Atsarginių filtrų galite įsigyti iš BLACK+DECKER prekybos atstovo.

Sandėliavimas (K pav.)

Šį BLACK+DECKER prietaisą NVSA315J galima pakabinti ant sieninio kablo (komplekte nėra) už rankenoje esančios kiaurymės (11), kaip pavaizduota K pav.

Techninė priežiūra

Šis laidinis (belaidis) „BLACK+DECKER“ prietaisas (įrankis) skirtas ilgalaikiai eksploatacijai, prireikiant minimalios techninės priežiūros. Įrankis veiks kokybiškai ir ilgai, jei jį tinkamai prižiūrėsite ir reguliariai valysite.

Įspėjimas! Prieš imdamiesi bet kokių laidinių / belaidžių elektrinių įrankių techninės priežiūros darbų:

- ◆ Išjunkite prietaisą / įrankį ir ištraukite jo kištuką iš elektros lizdo.
- ◆ Išjunkite prietaisą / įrankį ir išimkite iš jo akumuliatorių, jei prietaisas / įrankis turi atskirą akumuliatorių.
- ◆ Jei akumuliatorius yra įtaisytais, visiškai išseikvokite jo energiją, o paskui išjunkite.
- ◆ Prieš valydami atjunkite įkroviklį. Įkrovikliui nereikia jokios techninės priežiūros, išskyrus reguliarią valymą.
- ◆ Reguliariai minkštu šepetėliu arba sausu skudurėliu išvalykite prietaiso / įrankio / įkroviklio ventiliacijos angas.
- ◆ Reguliariai drėgna šluoste nuvalykite variklio korpusą. Nenaudokite jokių šveičiamųjų arba tirpiklių pagrindu pagamintų valiklių.

Aplinkosauga



Atskiras surinkimas. Šiuo simboliu pažymėtų gaminių ir akumuliatorių negalima išmesti kartu su kitomis buitinėmis atliekomis.

Gaminiuose ir akumuliatoriuose yra medžiagų, kurias galima pakartotinai panaudoti arba perdirbti: taip sumažinsite aplinkos taršą ir naujų žaliavų poreikį. Priduokite elektrinius prietaisus ir akumuliatorius perdirbti, laikydamiesi vietinių reglamentų. Daugiau informacijos rasite adresu www.2helpU.com.

Techniniai duomenys

	NSVA315J
Įtampa (V _{ns})	10,8
Akumuliatorius	Ličio jonų
Svoris (kg)	1,3
Įkroviklis	S003AQ-15 / SSC-150015
Įvesties įtampa (V _{gs})	100–240
Išvesties įtampa (V)	15
Srovės stipris (mA)	150
Apytikslė įkrovimo trukmė (h)	10

Garantija

„Black & Decker“ neabejoja aukšta savo gaminių kokybe ir siūlo vartotojams 24 mėnesių trukmės garantiją, skaičiuojant nuo pirkimo datos. Ši garantija papildo, bet jokiais būdais nepanaikina jūsų įstatymais nustatytų teisių. Ši garantija galioja Europos Sąjungos valstybių narių ir Europos laisvosios prekybos zonos teritorijose.

Norint pasinaudoti šia garantija, privaloma laikytis „Black & Decker“ sąlygų ir nuostatų bei pardavėjui arba įgaliotajam remonto agentui pateikti pirkimą įrodantį dokumentą. „Black & Decker“ 2 metų garantijos sąlygas ir nuostatus bei artimiausio įgaliotojo remonto agento adresą rasite interneto svetainėje adresu www.2helpU.com arba galite gauti susisiekę su „Black & Decker“ vietos atstovybe šiame vadove nurodytu adresu.

Apsilankykite mūsų interneto svetainėje adresu www.blackanddecker.co.uk, užregistruokite savo naująjį „Black & Decker“ gaminį ir gaukite naujausios informacijos apie naujus gaminius bei specialius pasiūlymus.

Paredzētā lietošana

Šis BLACK + DECKER putekļsūcējs NSVA315J Dustbuster® ar grīdas suku un rokturi ir paredzēts nelielas noslodzes sausu putekļu sūkšanai. Šis instruments ir paredzēts lietošanai tikai mājās apstākļos.



Pirms instrumenta ekspluatācijas rūpīgi izlasiet visu rokasgrāmatu.

Drošības norādījumi



Brīdinājums! Izlasiet visus drošības brīdinājumus un norādījumus.

Ja netiek ievēroti turpmāk redzami brīdinājumi un norādījumi, var gūt elektriskās strāvas triecienu, izraisīt ugunsgrēku un/vai gūt smagus ievainojumus.

- ◆ Šajā rokasgrāmatā ir aprakstīta paredzētā lietošana. Lietojot jebkuru citu piederumu vai pierīci, kas nav ieteikta šajā lietošanas rokasgrāmatā, vai veicot darbu, kas nav paredzēts šim instrumentam, var gūt ievainojumus.
- ◆ Saglabājiet šo rokasgrāmatu turpmākām uzziņām.

Instrumenta ekspluatācija

- ◆ Nelietojiet šo instrumentu, lai savāktu šķidrumu vai tādus materiālus, kas var aizdegties.
- ◆ Instrumentu nedrīkst iegremdēt ūdenī.
- ◆ Nekādā gadījumā neraujiet lādētāja vadu, lai atvienotu lādētāju no kontaktligzdas. Netuviniet lādētāju karstumam, eļļai un asām šķautnēm.
- ◆ Šo instrumentu var ekspluatēt bērni vecumā no 8 gadiem un personas, kam ir ierobežotas fiziskās, sensorās vai psihiskās

spējas vai trūkst pieredzes un zināšanu, ja šīs personas vai bērni tiek uzraudzīti vai apmācīti instrumenta drošā lietošanā un ja viņi izprot visus riskus saistībā ar to. Nedrīkst ļaut bērniem spēlēt ar instrumentu. Bērni drīkst tīrīt instrumentu un veikt tam apkopi tikai pieaugušo uzraudzībā.

Pārbaude un remonts

Pirms lietošanas pārbaudiet, vai instrumentam nav bojātu vai kā citādi nelietojamu detaļu.

Pārbaudiet, vai detaļas nav salūzušas, slēdži nav bojāti un vai nav kāds cits apstākļis, kas varētu ietekmēt instrumenta darbību.

- ◆ Instrumentu nedrīkst lietot, ja kāda detaļa ir bojāta vai kā citādi nelietoama.
- ◆ Vērsieties pilnvarotā remonta darbnīcā, lai salabotu vai nomainītu bojātās vai kā citādi nelietojamās detaļas.
- ◆ Regulāri pārbaudiet, vai nav bojāts barošanas vads. Nomainiet lādētāju, ja vads ir bojāts vai kā citādi nelietoams.
- ◆ Drīkst noņemt vai nomainīt tikai tās detaļas, kas konkrēti norādītas šajā rokasgrāmatā.

Papildu drošības norādījumi

Pēc ekspluatācijas

- ◆ Pirms lādētāja tīrīšanas atvienojiet to no barošanas avota.
- ◆ Kad instruments netiek lietots, tas jāglabā sausā vietā.
- ◆ Instruments jāglabā bērniem nepieejamā vietā.

Atlikušie riski

Lietojot instrumentu, var rasties papildu atlikušie riski, kuri var nebūt minēti šeit iekļautajos drošības brīdinājumos. Šie riski var rasties nepareizas lietošanas, pārāk ilgas lietošanas u. c. gadījumos.

Lai arī tiek ievēroti attiecīgie drošības noteikumi un tiek uzstādītas drošības ierīces, dažus riskus nav iespējams novērst. Tie ir šādi:

- ◆ ievainojumi, kas radušies, pieskaroties rotējošām vai kustīgām detaļām;
- ◆ ievainojumi, kas radušies, mainot detaļas, ripas vai citus piederumus;
- ◆ ievainojumi, kas radušies instrumenta ilgstošas lietošanas rezultātā. Ilgstoši strādājot ar instrumentu, regulāri jāpārtrauc darbs un jāatpūšas;
- ◆ dzirdes pasliktināšanās;
- ◆ kaitējums veselībai, kas rodas, ieelpojot putekļus, kuri rodas, strādājot ar instrumentu (piemēram, apstrādājot koksni, it īpaši ozolu, dižskābardi un MDF paneļus).

Lādētāji

Šis lādētājs ir paredzēts noteiktam spriegumam. Pārbaudiet, vai barošanas avota spriegums atbilst kategorijas plāksnītē norādītajam spriegumam.


Brīdinājums! Nekādā gadījumā neaizstājiet lādētāju ar parastu kontaktdakšu.

- ◆ Lietojiet šo BLACK+DECKER lādētāju tikai tā akumulatora uzlādēšanai, kas iekļauts šī instrumenta komplektācijā. Cita veida akumulatori var eksplodēt, izraisot ievainojumus un bojājumus.

- ◆ Nedrīkst uzlādēt vienreiz lietojamus akumulatorus.
- ◆ Ja barošanas vads ir bojāts, to drīkst nomainīt tikai ražotājs vai BLACK+DECKER pilnvarots apkopes centrs, lai novērstu bīstamību.
- ◆ Nepakļaujiet lādētāju ūdens iedarbībai.
- ◆ Neatveriet lādētāju.
- ◆ Nedurstiet lādētāju.
- ◆ Uzlādes laikā instruments un akumulators jānovieto labi vēdinātā vietā.

Elektrodrošība

Apzīmējumi uz lādētāja

 Pirms instrumenta lietošanas rūpīgi izlasiet visu rokasgrāmatu.



Šim instrumentam ir dubulta izolācija, tāpēc nav jālieto iezemēts vads. Pārbaudiet, vai barošanas avota spriegums atbilst kategorijas plāksnītē norādītajam spriegumam.



Šis lādētājs ir paredzēts tikai lietošanai telpās.

Marķējumi uz instrumenta

Uz instrumenta ir attēloti šādi apzīmējumi kopā ar datuma kodu



Pirms instrumenta lietošanas rūpīgi izlasiet visu rokasgrāmatu.



Lietot tikai ar lādētāju S003AQ-15 / SSC-150015

Funkcijas

Šim instrumentam ir šādas funkcijas (visas vai tikai dažas no tām):

1. Pagarinājuma kāta atbrīvošanas poga
2. Ieslēgšanas/izslēgšanas slēdzis
3. Putekļu rezervuāra atbrīvošanas poga
4. Putekļu rezervuārs
5. Grīdas suku savienotājs
6. Grīdas suka
7. Lādētājs
8. Pagarinājuma kāts
9. Rokturis

Salikšana (A., B., C. att.)

- ◆ Stingri iestumiet rokturi (9) pagarinājuma kātā (8), kā norādīts A. attēlā.

Piezīme. Šis darbs jāpaveic tikai vienreiz, jo, tiklīdz rokturis ir nofiksēts pagarinājuma kātā, rokturi nav iespējams no tā atvienot.

- ◆ Iespiediet pagarinājuma kātu (8) Dustbuster® atverē, līdz kāts nofiksējas vietā, kā norādīts B. attēlā. Lai atvienotu pagarinājuma kātu no Dustbuster®, nospiediet pagarinājuma kāta atbrīvošanas pogu (1).
- ◆ Ar grīdas suku savienotāja (5) palīdzību piestipriniet grīdas suku (6) pie putekļu rezervuāra (4) atveres, kas atrodas Dustbuster® priekšpusē, kā norādīts C. attēlā.

Akumulatora uzlādēšana (D., E. att.)

- ◆ Iespraudiet lādētāju (7) instrumenta aizmugurē esošajā uzlādēšanas ligzdā (7a) un tad pievienojiet elektriskajai kontaktligzdai.
- ◆ Ieslēdziet elektrisko kontaktligzdu.

Lietošana

- ◆ Pirms lietošanas pirmoreiz jauns akumulators jāuzlādē vismaz 10 stundas.

Ieslēgšana un izslēgšana (F. att.)

- ◆ Lai ieslēgtu instrumentu, pastumiet ieslēgšanas/izslēgšanas slēdzi (2) uz priekšu.
- ◆ Lai izslēgtu instrumentu, atvelciet ieslēgšanas/izslēgšanas slēdzi (2) atpakaļ.

Brīdinājums! Šo instrumentu nedrīkst izmantot slapju vielu savākšanai.

Sūkšanas jaudas saglabāšana

Lai saglabātu sūkšanas jaudu, darba laikā regulāri jāiztīra filtri.

Instrumenta iztukšošana un tīrīšana

Putekļu rezervuāra un filtru noņemšana (G., H., I., J. att.)

- ◆ Nospiediet putekļu rezervuāra atbrīvošanas pogu (3) un noņemiet putekļu rezervuāru (4) no motora bloka, kā norādīts G. attēlā.
- ◆ Turiet putekļu rezervuāru (4) virs piemērotas tvertnes un izvelciet filtru (10).
- ◆ Pakratiet putekļu rezervuāru (4) virs piemērotas tvertnes, lai iztukšotu saturu, kā norādīts I. attēlā.
- ◆ Lai uzstādītu putekļu rezervuāru atpakaļ, spiediet to virsū uz motora bloka, līdz tas stingri nofiksējas vietā.

Brīdinājums! Nelietojiet instrumentu, ja nav uzstādīti filtri. Vislabāko netīrumu savākšanu nodrošina tikai tīri filtri.

- ◆ Putekļu rezervuāru un filtrus var izmazgāt siltā ziepjūdenī.
- ◆ Filtri un putekļu rezervuārs ir jānožāvē pirms uzstādīšanas atpakaļ uz instrumenta.

Filtru nomaiņa

Filtri jānomaina ik pēc 6–9 mēnešiem un tad, ja ir nolietoti vai bojāti.

Rezerves filtri varat iegādāties no vietējā BLACK+DECKER izplatītāja.

Uzglabāšana (K. att.)

BLACK+DECKER NSVA315J roktura (11) atvere paredzēta instrumenta piekarināšanai pie sienas āķa (nav iekļauts komplektācijā), kā norādīts K. attēlā.

Apkope

Šis BLACK+DECKER bezvadu instruments vai instruments ar vadu ir paredzēts ilglaicīgam darbam ar mazāko iespējamo apkopi. Nepārtraukti nevainojama darbība ir atkarīga no pareizas instrumenta apkopes un regulāras tīrīšanas.

Brīdinājums! Pirms apkopes veikšanas bezvadu elektroinstrumentiem un tādiem ar vadu:

- ◆ izslēdziet un atvienojiet instrumentu no barošanas avota;
- ◆ vai izslēdziet instrumentu un izņemiet akumulatoru, ja šim instrumentam ir atsevišķi ievietojams akumulators;
- ◆ vai iebūvēta akumulatora gadījumā to pilnībā izlādējiet un izslēdziet instrumentu;
- ◆ pirms lādētāja tīrīšanas atvienojiet to no barošanas avota. Šim lādētājam nav jāveic apkope, izņemot regulāru tīrīšanu;
- ◆ ar mīkstu birstīti vai sausu lupatiņu regulāri iztīriet instrumenta un lādētāja ventilācijas atveres;
- ◆ ar mitru lupatiņu regulāri iztīriet motora korpusu. Nelietojiet abrazīvus tīrīšanas līdzekļus vai šķīdinātājus.

Vides aizsardzība



Dalīta atkritumu savākšana. Izstrādājumus un akumulatorus ar šo apzīmējumu nedrīkst izmest kopā ar parastiem sadzīves atkritumiem.

Izstrādājumu un akumulatoru sastāvā ir materiāli, ko var atgūt vai otrreizēji pārstrādāt, samazinot pieprasījumu pēc izejvielām. Nododiet otrreizējai pārstrādei elektriskos izstrādājumus un akumulatorus saskaņā ar vietējiem noteikumiem. Sīkāka informācija ir pieejama vietnē www.2helpU.com.

Tehniskie dati

	NSVA315J
Spriegums (V _{ac})	10,8
Akumulators	Litija jonu
Svars (kg)	1,3
Lādētājs	S003AQ-15 / SSC-150015
Ieejas spriegums (V _{ac})	100–240
Izejas spriegums (V)	15
Strāva (mA)	150
Aptuvenais uzlādes laiks (h)	10

Garantija

Black & Decker rūpējas par savu izstrādājumu kvalitāti un sniedz patērētājiem 24 mēnešu garantiju no iegādes brīža. Šī garantija papildina jūsu līgumiskās tiesības un nekādā gadījumā tās nekavē. Šī garantija ir spēkā Eiropas Savienības dalībvalstīs un Eiropas brīvās tirdzniecības zonā.

Lai iesniegtu garantijas prasību, tai ir jābūt saskaņā ar Black & Decker noteikumiem un nosacījumiem, un jums jāuzrāda pārdevējam vai pilnvarotam remonta darbnīcas speciālistam pirkuma čeks. Black & Decker 2 gadu garantijas noteikumus un nosacījumus un tuvākās pilnvarotās remonta darbnīcas adresi skatiet vietnē www.2helpU.com vai uzziniet vietējā Black & Decker biroja, kura adrese norādīta šajā rokasgrāmatā.

Lūdzu, apmeklējiet mūsu tīmekļa vietni www.blackanddecker.co.uk, lai reģistrētu savu Black & Decker izstrādājumu un uzzinātu par jaunākajiem izstrādājumiem un īpašajiem piedāvājumiem.

Назначение

Вакуумный очиститель BLACK + DECKER NSVA315J Dustbuster® с насадкой для пола и рукояткой предназначен для легкой чистки в сухих условиях. Устройство предназначено только для потребительского применения.



Прежде чем приступить к работе с устройством, внимательно прочтите настоящее руководство.

Правила техники безопасности



Осторожно! Полностью прочтите инструкции по технике безопасности и все руководства по эксплуатации.

Несоблюдение представленных ниже предупреждений и инструкций может привести к поражению электрическим током, возгоранию и/или тяжелым травмам.

- ◆ В данном руководстве описано надлежащее применение. Использование каких-либо принадлежностей или насадок, а также выполнение каких-либо операций, отличных от рекомендованных в данном руководстве, может привести к травмам.
- ◆ Сохраните данное руководство для справки в будущем.

Использование устройства

- ◆ Не используйте устройство для сбора жидкостей или горючих материалов.
- ◆ Запрещается погружать устройство в воду.
- ◆ Не тяните за провод зарядного устройства, чтобы отсоединить его от розет-

ки. Не подвергайте провод зарядного устройства воздействию высокой температуры, и острых краев.

- ◆ Данное устройство могут использовать дети в возрасте от 8 лет и старше, а также лица с ограниченными физическими, сенсорными или умственными способностями или лица с недостаточным опытом и знаниями, если они находятся под наблюдением или действуют согласно указаниям в отношении безопасного использования устройства и понимают связанные с ним риски. Не позволяйте детям играть с устройством. Очистку и обслуживание не должны выполнять дети, если они не находятся под присмотром.

Проверка и ремонт

Перед началом использования проверьте устройство на наличие поврежденных или неисправных компонентов.

Проверьте наличие сломанных деталей, поврежденных переключателей, а также прочих условий, способных повлиять на его работу.

- ◆ Не используйте устройство, если какой-либо его компонент поврежден или неисправен.
- ◆ Поврежденные или неисправные детали должен исправить или заменить уполномоченный специалист по ремонту.
- ◆ Регулярно проверяйте провод зарядного устройства на наличие повреждений. Замените зарядное устройство, если провод поврежден или неисправен.

- ◆ Не пытайтесь снимать или заменять какие-либо компоненты, отличные от указанных в данном руководстве.

Дополнительные инструкции по технике безопасности

После использования

- ◆ Перед очисткой отключите зарядное устройство.
- ◆ Если устройство не используется, его нужно хранить в сухом помещении.
- ◆ Дети не должны иметь доступа к помещением на хранение устройствам.

Остаточные риски

Помимо тех рисков, что указаны в правилах техники безопасности, при использовании инструмента могут возникнуть дополнительные остаточные риски. Это может произойти при неправильной эксплуатации или продолжительном использовании инструмента и т. п.

Несмотря на соблюдение соответствующих инструкций по технике безопасности и использование предохранительных устройств, некоторые остаточные риски невозможно полностью исключить. К ним относятся:

- ◆ Травмы в результате соприкосновения с вращающимися/подвижными компонентами.
- ◆ Травмы в результате замены каких-либо компонентов, лезвий или принадлежностей.
- ◆ Травмы, связанные с продолжительным использованием инструмента.

При использовании любого инструмента в течение продолжительного периода времени не забывайте делать перерывы.

- ◆ Ухудшение слуха.
- ◆ Угрозы здоровью в результате вдыхания пыли, которая образуется при использовании инструмента (например, при работе с деревом, особенно дубом, буком и ДВП).

Зарядные устройства

Зарядное устройство предназначено для работы с определенным напряжением. Необходимо обязательно убедиться в том, что напряжение источника питания соответствует указанному на шильдике.


Осторожно! Никогда не пытайтесь заменить зарядное устройство обычной сетевой розеткой.

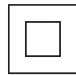
- ◆ Используйте свое зарядное устройство BLACK+DECKER только для зарядки аккумуляторной батареи устройства, с которым оно поставлялось. Использование аккумуляторных батарей другого типа может привести к взрыву, травмам и повреждениям.
- ◆ Не пытайтесь заряжать одноразовые батареи.
- ◆ Если поврежден сетевой кабель, его нужно заменить у производителя или в официальном сервисном центре BLACK+DECKER, чтобы избежать рисков.
- ◆ Не подвергайте зарядное устройство воздействию влаги.
- ◆ Не вскрывайте зарядное устройство.

- ◆ Не разбирайте зарядное устройство.
- ◆ Во время зарядки устройство/аккумулятор нужно оставить в хорошо проветриваемом помещении.

Электробезопасность

Обозначения на зарядном устройстве

 Перед использованием устройства полностью прочтите данное руководство.

 Ваше зарядное устройство имеет двойную изоляцию, поэтому заземления не требуется. Необходимо обязательно убедиться, что напряжение источника питания соответствует указанному на паспортной табличке инструмента.



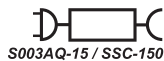
Зарядное устройство можно использовать только в помещении.

Таблички на устройстве

На устройстве содержатся следующие значки вместе с кодом даты.



Перед использованием устройства полностью прочтите данное руководство



Используйте только с зарядным устройством S003AQ-15 / SSC-150015

Характеристики

Этот инструмент включает в себя следующие особенности или некоторые из них.

1. Кнопка снятия удлинителя
2. Выключатель
3. Кнопка снятия пылесборника
4. Пылесборник
5. Соединитель насадки для пола
6. Насадка для пола
7. Зарядное устройство
8. Удлинитель
9. Рукоятка

Сборка (рис. А, В и С)

- ◆ Вставьте рукоятку (9) в удлинитель (8), как показано на рисунке А.

Примечание. Данное действие необходимо выполнить только один раз, так как после вставки вы не сможете снять удлинитель с рукоятки.

- ◆ Вставьте удлинитель (8) в отверстие устройства Dustbuster®, как показано на изображении В. При этом раздастся щелчок.
Для снятия удлинителя с устройства Dustbuster® нажмите на кнопку снятия удлинителя (1).
- ◆ Установите насадку для пола (6) на отверстие пылесборника (4) в передней части устройства Dustbuster®,

расположив соединитель насадки для пола (5), как показано на изображении С.

Зарядка аккумулятора (рис. D, E)

- ◆ Подключите зарядное устройство (7) к разъему для зарядки (7а) в задней части устройства и источнику питания.
- ◆ Включите питание розетки.

Использование

- ◆ Перед началом эксплуатации заряжайте аккумулятор в течение не менее 10 часов.

Включение и выключение (рис. F)

- ◆ Для включения устройства переместите переключатель (2) в переднее положение.
- ◆ Для выключения устройства переместите переключатель (2) в заднее положение.

Осторожно! Категорически запрещается использовать данные устройства во влажных условиях.

Оптимальная сила всасывания

В целях обеспечения оптимальной силы всасывания фильтры необходимо регулярно чистить.

Опорожнение и очистка изделия.

Снятие пылесборника и фильтров (рис. G, H, I, J).

- ◆ Нажмите кнопку снятия пылесборника (3) и снимите пылесборник (4) с блока электродвигателя, как показано на изображении G.
- ◆ Удерживая пылесборник (4) над подходящим контейнером, извлеките фильтр (10).
- ◆ Встряхните пылесборник (4) над контейнером, чтобы опустошить его, как показано на изображении I.
- ◆ Для установки пылесборника установите его на блок электродвигателя, чтобы он щелкнул и зафиксировался на своем месте.

Осторожно! Запрещается использовать устройство без фильтров.

Для обеспечения максимальной производительности поддерживайте фильтры в чистоте.

- ◆ Пылесборник и фильтры можно промывать мыльной теплой водой.
- ◆ Перед тем как установить фильтры и пылесборник обратно на устройство их необходимо просушить.

Замена фильтров

Фильтры необходимо заменять каждые 6–9 месяцев или в случае обнаружение повреждений или износа.

Запасные фильтры можно приобрести в одном из представительств BLACK+DECKER:

Хранение (рис. K)

Устройство BLACK+DECKER NVSA315J можно повесить на настенный кронштейн (не входит в комплектацию) с помощью отверстия в рукоятке (11), как показано на изображении K.

Техническое обслуживание

Электроинструмент BLACK+DECKER имеет длительный срок эксплуатации и требует минимальных затрат на техобслуживание. Для длительной безотказной работы необходимо обеспечить правильный уход за инструментом и его регулярную очистку.

Осторожно! Перед выполнением любых работ по обслуживанию проводных/беспроводных инструментов:

- ◆ Выключите и отключите от сети инструмент.
- ◆ Или выключите инструмент и вытащите аккумулятор, если для него есть отдельный отсек.
- ◆ Или полностью выработайте аккумулятор, если он встроенный и затем выключите инструмент.
- ◆ Перед очисткой инструмента отключите зарядное устройство. Зарядное устройство не требует никакого обслуживания кроме регулярной очистки.
- ◆ Регулярно очищайте вентиляционные отверстия зарядного устройства с помощью мягкой щетки или сухой тканевой салфетки.
- ◆ Регулярно очищайте корпус двигателя с помощью влажной салфетки. Не используйте никакие абразивные чистящие средства или средства на основе растворителей.

Защита окружающей среды



Отдельная утилизация. Изделия и аккумуляторные батареи с данным символом на маркировке запрещается утилизировать с обычными бытовыми отходами.

Изделия и аккумуляторные батареи содержат материалы, которые могут быть извлечены или переработаны, снижая потребность в исходном сырье. Пожалуйста, утилизируйте электрические изделия и аккумуляторные батареи в соответствии с местными нормами. Дополнительная информация доступна по адресу www.2helpU.com

Технические характеристики

	NSVA315J
Напряжение (В _{пост. тока})	10,8
Аккумуляторная батарея	Ионно-литиевая
Вес (кг)	1,3
Зарядное устройство	S003AQ-15/SSC-150015
Входное напряжение (В _{перем. тока})	100–240
Выходное напряжение (В)	15
Ток (мА)	150
Приблизительное время зарядки (ч)	10

Гарантия

Компания Black & Decker с уверенностью в качестве своей продукции предлагает клиентам гарантию на 24 месяцев с момента покупки. Данная гарантия является дополнительной и ни в коей мере не направлена на ущемление Ваших юридических прав. Гарантия действует на территории стран-членов ЕС и Европейской зоне свободной торговли.

Чтобы подать заявку по гарантии, заявка должна соответствовать положениям и условиям Black & Decker; кроме того, Вам потребуется предъявить продавцу или авторизованному специалисту по ремонту подтверждение покупки. Положения и условия 2-летней гарантии Black & Decker и местонахождение ближайшего авторизованного специалиста по ремонту можно узнать через Интернет по адресу www.2helpU.com, или связавшись с местным представительством Black & Decker по адресу, указанному в данном руководстве.

Посетите наш веб-сайт www.blackanddecker.co.uk, чтобы зарегистрировать свое новое изделие Black & Decker и получать информацию о новинках и специальных предложениях.

EST	Tallmac Tehnika OÜ Liimi 4/2 10621 Tallinn	(+372) 6563683 remont@tallmac.ee www.tallmac.ee
	Tallmac Tehnika OÜ Riia 130 B/1 TARTU 50411	(+372) 6668510 tartu@tallmac.ee www.tallmac.ee
	Stokker AS Peterburi tee 44 11415 Tallinn	(+372) 6201111 stokker@stokker.com www.stokker.com
LV	LIC GOTUS SIA Ulbrokas Str. 1021 Riga	(+371) 67556949 info@licgotus.lv www.licgotus.lv
	Stokker SIA Krasta iela 42 LV1003 Riga	(+371) 27354354 krasta.riga@stokker.com www.stokker.com
	Visico Fastening Systems SIA Mazā Rāmavas iela 2 1076 Valdlauci, Riga	(+371) 67 452 453 (+371) 67 452 454 info@visico.eu www.visico.eu
LT	ELREMTA MASTERMANN UAB NAGLIO STR 4C 52367 Kaunas	(+370) 69840004 servisas@elmast.lt www.elremta.lt
	Stokker UAB Islandijos pl.5 LT-49179 Kaunas	(+370) 650 05730 kaunas@stokker.com www.stokker.com

Rohkem infot lähima hoolduspartneri kohta leiate siit:

www.2helpu.com

Informāciju par tuvāko servisa pārstāvi skatiet tīmekļa vietnē:

www.2helpu.com

Informāciju apie artimiausias remonto dirbtuves rasite tinklalapyje:

www.2helpu.com



LIETUVŠKAI

Garantija

„Black & Decker“ užtikrina, kad gaminio, kuris pristatomas vartotojui, medžiagos ir (arba) jo surinkimas yra kokybiškas. Garantija yra priedas prie vartotojo teisių ir jų nekeičia. Garantija galioja visose Europos Bendrijos valstybėse narėse ir Europos laisvosios prekybos zonoje.

Jei „Black & Decker“ gaminy suližta dėl nekokybiškų medžiagų ir (arba) surinkimo, arba, jei jis neatitinka techninių reikalavimų, 24 mėnesių laikotarpiu nuo jo įsigijimo „Black & Decker“ sutaisys arba pakeis gaminį.

Garantija netaikoma, jei gedimas atsiranda dėl:

- ♦ normalaus susidėvėjimo
- ♦ netinkamo įrankio eksploatavimo ar techninės priežiūros
- ♦ jei variklis buvo perkrautas
- ♦ jei gaminy sugedo dėl neįprastų dalelių, medžiagų ar nelaimingo atsitikimo
- ♦ netinkamo maitinimo

Garantija netaikoma, jei įrankis naudojamas komerciniams darbams atlikti, kai jis yra skirtas namų ūkio darbams.

Garantija netaikoma, jei gaminį remontavo arba išmontavo „Black & Decker“ neįgalotas technikas.

Garantijai pasinaudoti gamini, užpildytą garantinę kortelę ir pirkimo įrodymą (čekį) reikia pristatyti pardavėjui arba tiesiogiai įgaliotoms remonto dirbtuvėms ne vėliau kaip per du mėnesius nuo gedimo nustatymo.

Informaciją apie artimiausias „Black & Decker“ remonto dirbtuves rasite tinklalapyje www.2helpu.com.

Garantinis talonas:

Įrankio modelis/katalogo numeris

Serijinis numeris/datos kodas

Vartotojas

Pardavėjas

Data



EESTI

Garantii

Black & Decker garanteerib, et toode on kliendile tarnimisel vaba materjali ja/või koostamise vigadest. Garantii lisandub kliendi seaduslikele õigustele ning ei mõjuta neid. Garantii kehtib kõigi Euroopa Ühenduse liikmesriikide territooriumitel ja Euroopa vabakaubanduspiirkonnas.

Kui 24 kuu jooksul ostmisest esineb mõnel Black & Decker tootel rike materjali ja/või koostamise vea tõttu või see on spetsifikatsiooni suhtes defektne, parandab või vahetab Black & Decker toote kliendi jaoks minimaalse vaevaga.

Garantii ei kehti, kui vea põhjuseks on:

- ♦ Normaalne kulumine
- ♦ Tööriista väärkohtlemine või halb hooldamine
- ♦ Mootori ülekoormamine
- ♦ Kui toodet on kahjustanud võõrosakesed, materjal või õnnetus
- ♦ Vale toitepinge

Garantii ei kehti tööriista professionaalsel kasutamisel, kuna tööriist on loodud ainult koduseks kasutamiseks.

Garantii ei kehti, kui toodet on remontinud või demonteerinud Black & Decker volituseta isik.

Garantii kasutamiseks tuleb toode, täidetud garantiikaart ja ostuföend (t ekk) viia müüjale või otse volitatud teenindajale hiljemalt kaks kuud peale vea avastamist.

Teavet lähima Black & Decker teenindaja kohta leiata veebisaidilt: www.2helpu.com.

Garantiitalong:

Tööriista mudel/kataloogi number

Seria number/kuupäeva kood

Klient

Müüja

Kuupäev



РУССКИЙ

Гарантия

Black & Decker гарантирует, что данное изделие в момент поставки потребителю не содержит каких-либо дефектов материалов или сборки. Данная гарантия дополняет законные права потребителя и не затрагивает их каким-либо образом. Настоящая гарантия действует на территориях стран-членов Европейского Союза и в Европейской зоне свободной торговли.

Если в течение 24 месяцев с даты приобретения произошла поломка изделия Black & Decker из-за некачественных материалов и/или сборки, либо изделие является дефектным в соответствии с техническими требованиями, то Black & Decker отремонтирует или заменит изделие с минимальным беспокоейством для потребителя.

Гарантия не действительна, если поломка произошла вследствие:

- Нормального износа
- Неправильного использования или плохого обслуживания
- Перегрузки двигателя
- Если изделие повреждено посторонними частями, материалом или вследствие аварии
- Использования ненадлежащего источника питания

Гарантия не действительна, если инструмент используется в профессиональной деятельности, поскольку этот инструмент предназначен только для бытового применения.

Гарантия не действительна, если изделие подверглось ремонту или разборке лицом, не уполномоченным Black & Decker.

Для того, чтобы воспользоваться гарантией необходимо предоставить: изделие, заполненную Гарантийную карту и доказательство покупки (приемки) дилеру или непосредственно уполномоченному агенту по обслуживанию не позднее двух месяцев с момента обнаружения поломки.

Информацию о ближайшем агенте по обслуживанию Black & Decker можно найти на странице в Интернете: www.2helpu.com.

Гарантийный талон:

Модель инструмента / Номер по каталогу

Серийный номер / Код даты

Потребитель

Дилер

Дата



LATVIŠU

Garantiņa

Black & Decker garantē, ka produktam, to piegādājot klientam, nav materiālu un/vai montāžas defektu. Garantiņa ir papildus klienta juridiskajam tiesībam un tas neietekmē. Garantiņa ir spēkā visās Eiropas Kopienas dalībvalstīs un Eiropas Brīvas tirdzniecības zonā.

Ja Black & Decker produkts saūst materiālu un/vai montāžas trūkumu dēļ vai ja tam ir trūkumi saskaņā ar tehnisko specifikāciju, Black & Decker 24 mēnešu laikā no pirkšanas datuma veiks remontu vai produkta nomaiņu, cenšoties klientam radīt iespējami mazāk grūtību.

Garantiņa nav spēkā, ja bojājums ir radies šāda iemesla dēļ:

- Normāls nolliums
- Ieļļes nepareiza lietošana vai silka uzturēšana
- Ja motors darbināts ar pārsliodzi
- Ja produkta bojājumu radījuši svešķermeņi, cits materiāls vai tas bojāts avārijas rezultātā
- Nepareiza strāvas padeve

Garantiņa nav spēkā, ja ierīce ir izmantota profesionālā rīcētojumā, jo tā ir paredzēta lietošanai tikai sadzīves vajadzībām.

Garantiņa nav spēkā, ja produktam remontu vai arkori veikusi persona, kam šādam nolūkam nav Black & Decker atļaujas.

Lai izmantotu garantiņas tiesības, produkts ar aizpildītu garantiņas talonu un pirkuma apliecinājumu (čeku) ir jānogādā raiverdeļam vai tieši pilnvarotajam arkores pārstāvim vēlākais divus mēnešus pēc trūkuma konstatēšanas.

Informāciju par tuvāko Black & Decker servisa pārstāvi meklējiet mājas lapā: www.2helpu.com.

Garantiņas talons:

Ieļļes modelis/Kataloga numurs

Serijs numurs/Datuma kods

Klients

Pārdēvējs

Datums

