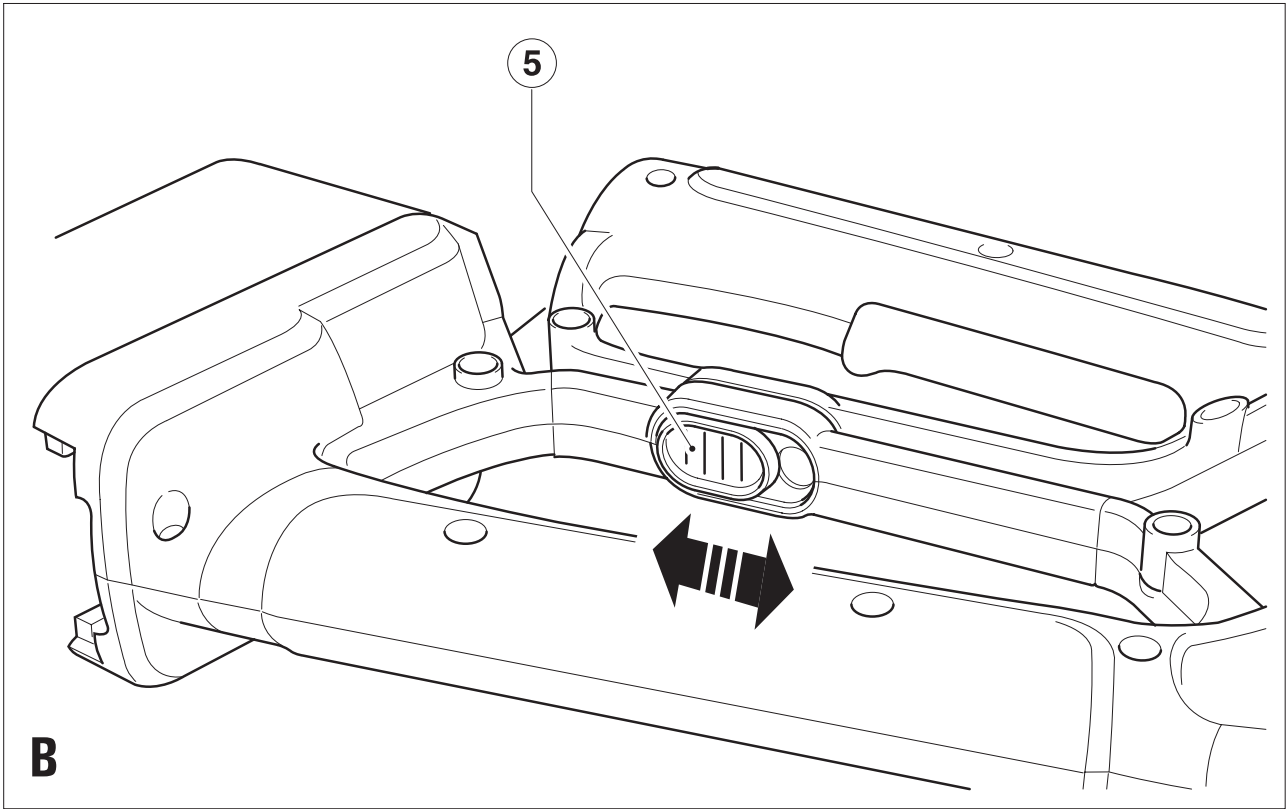
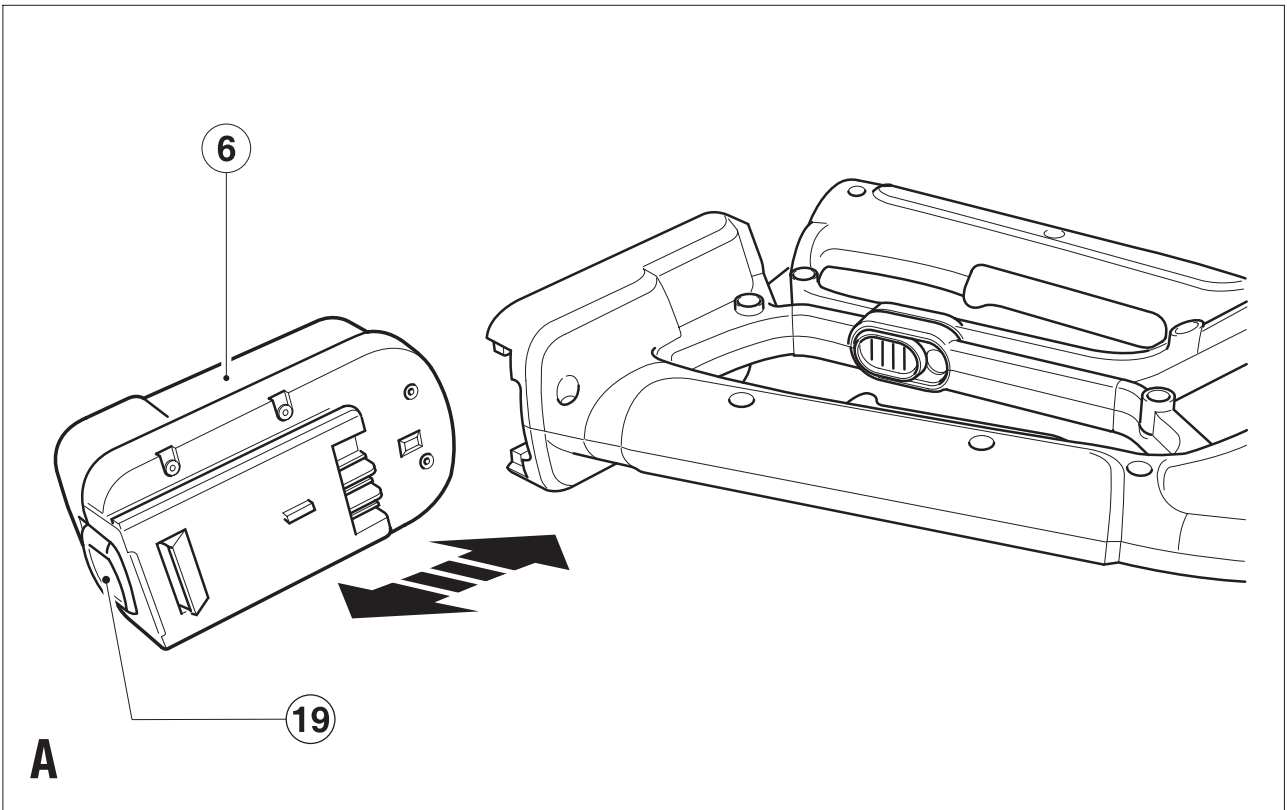
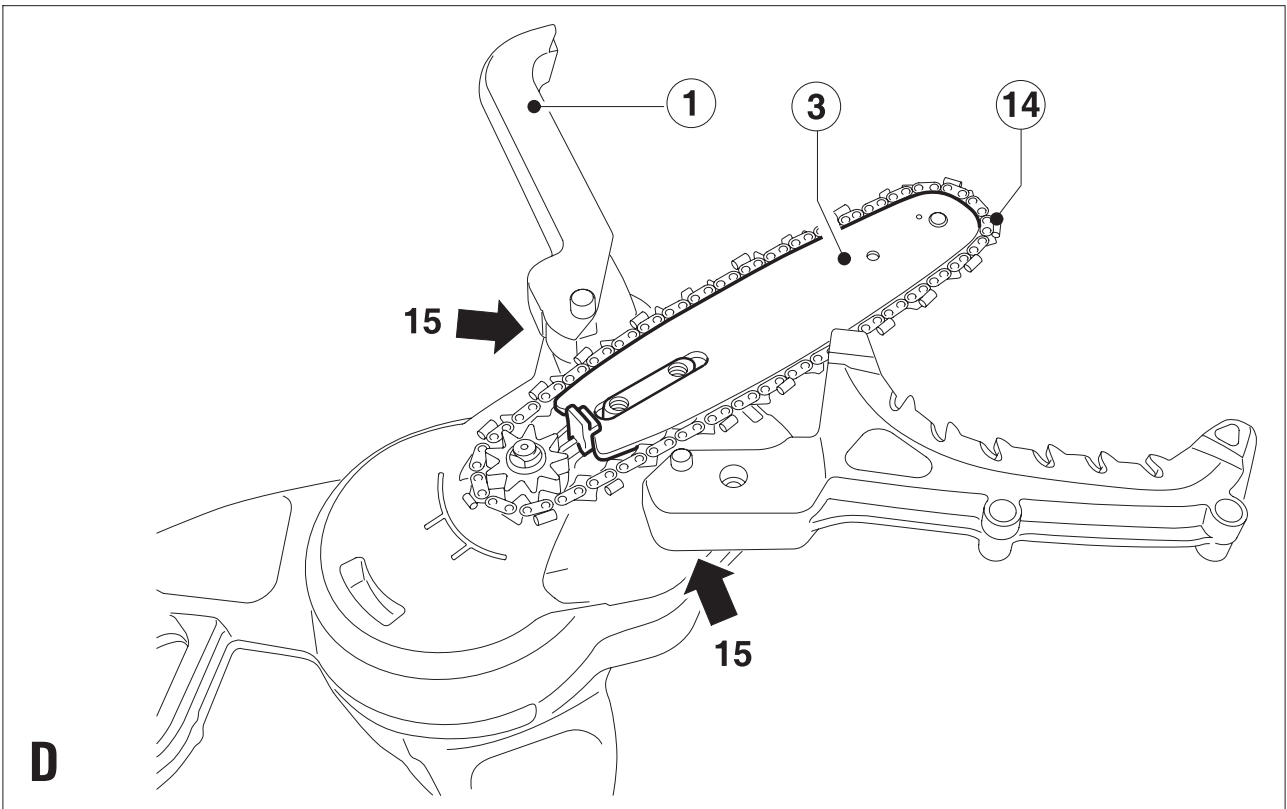
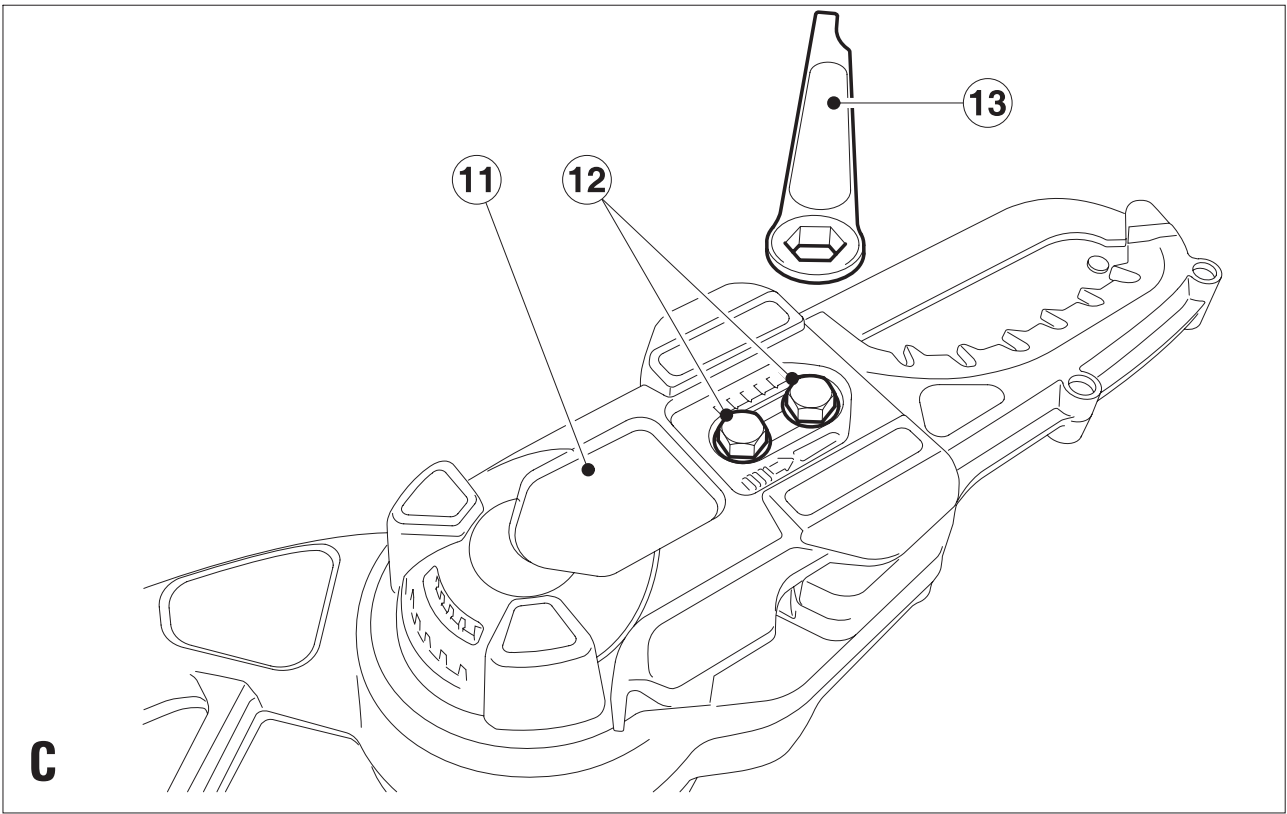
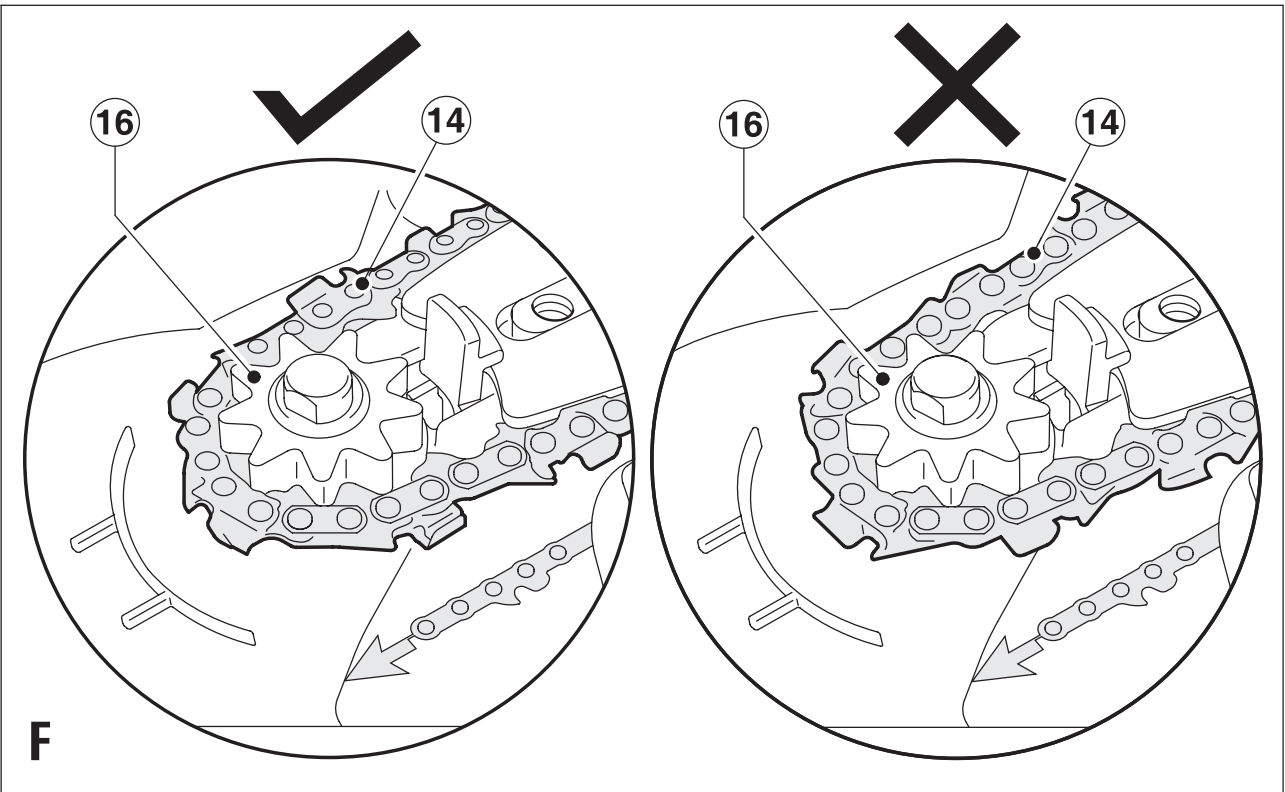
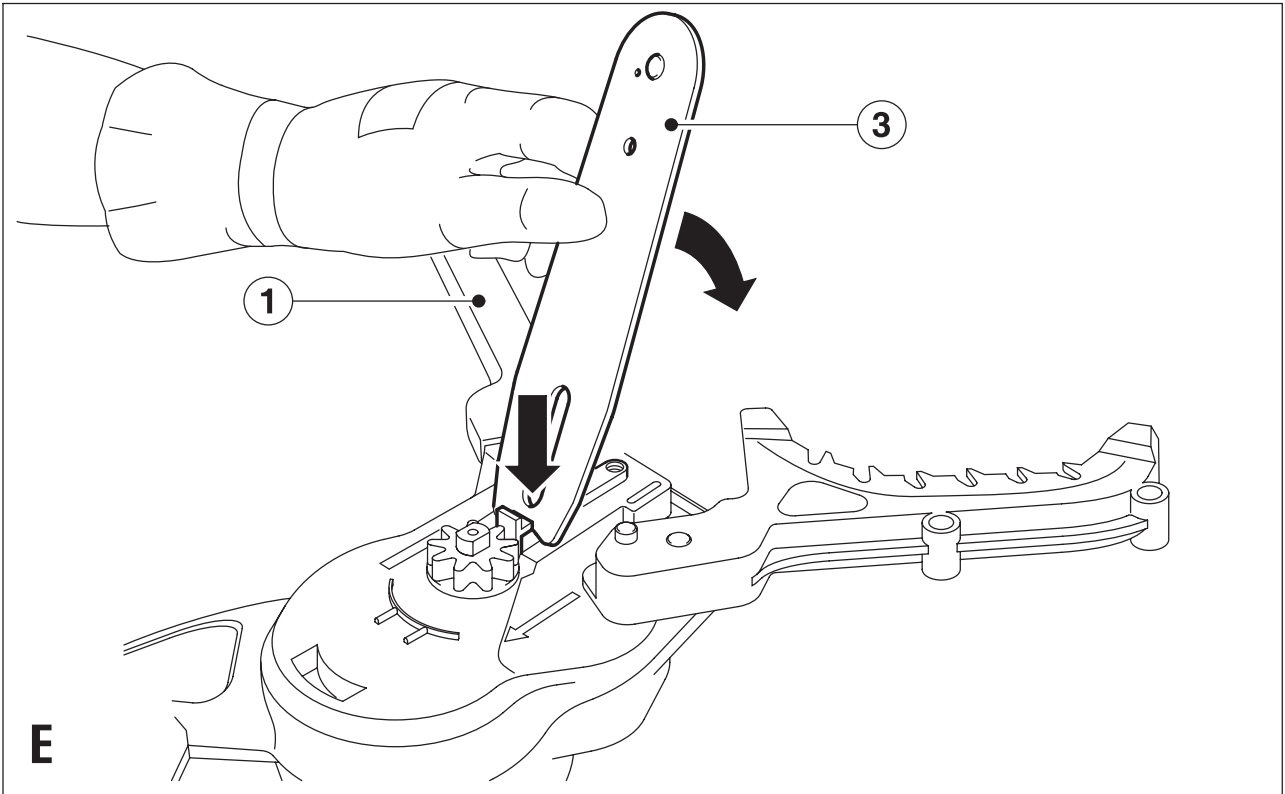
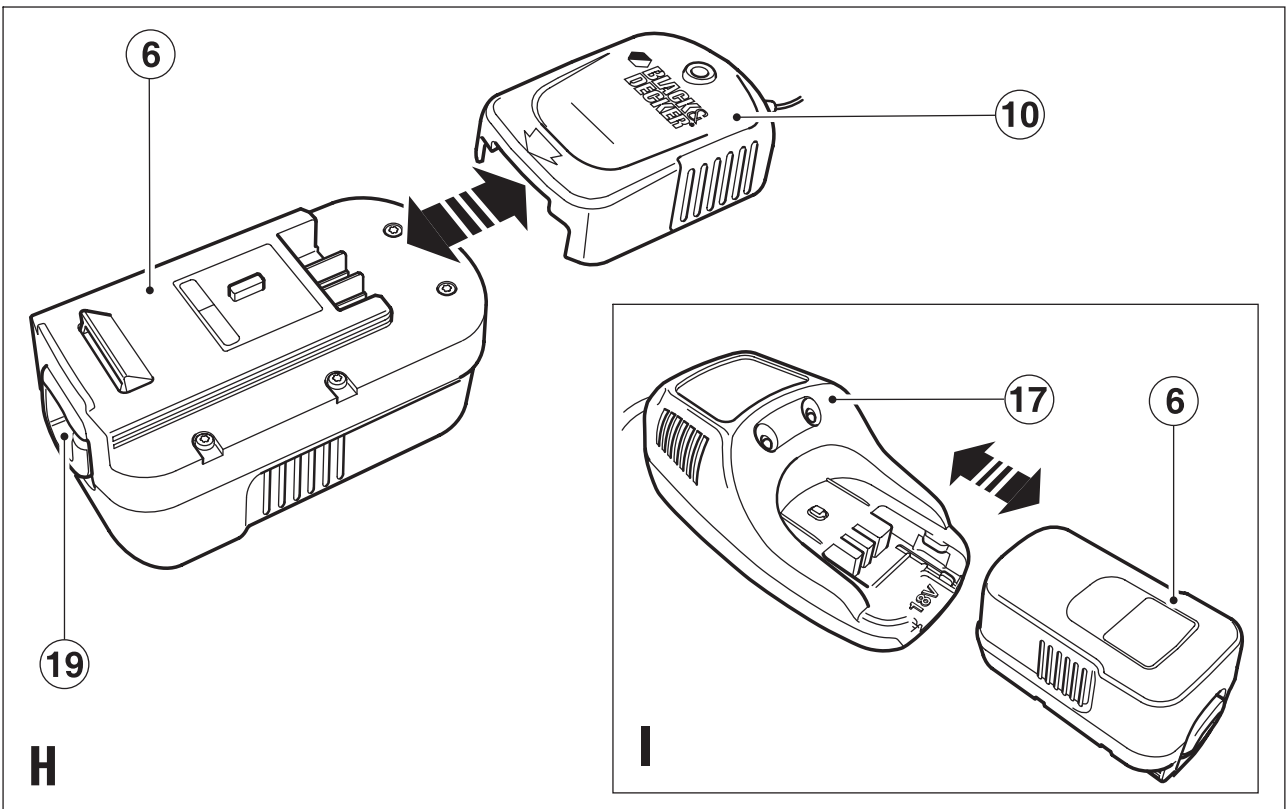
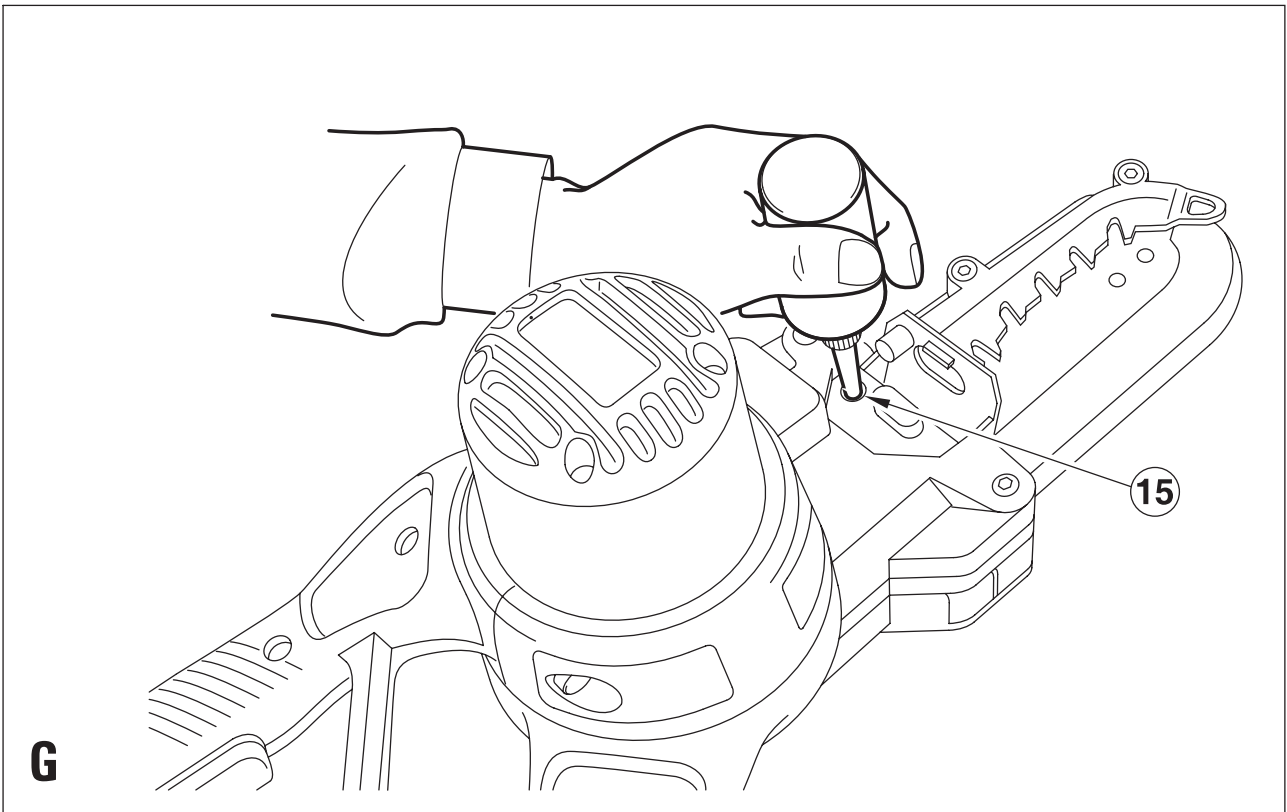


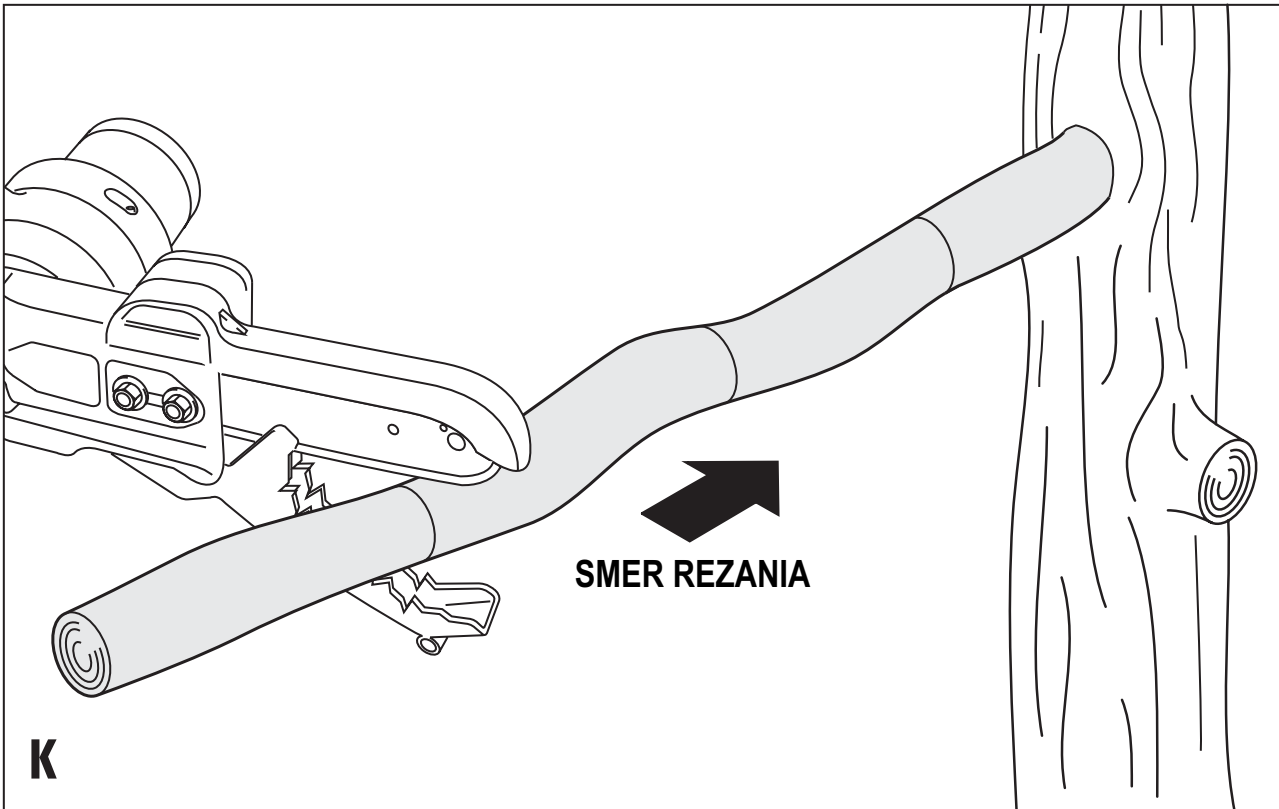
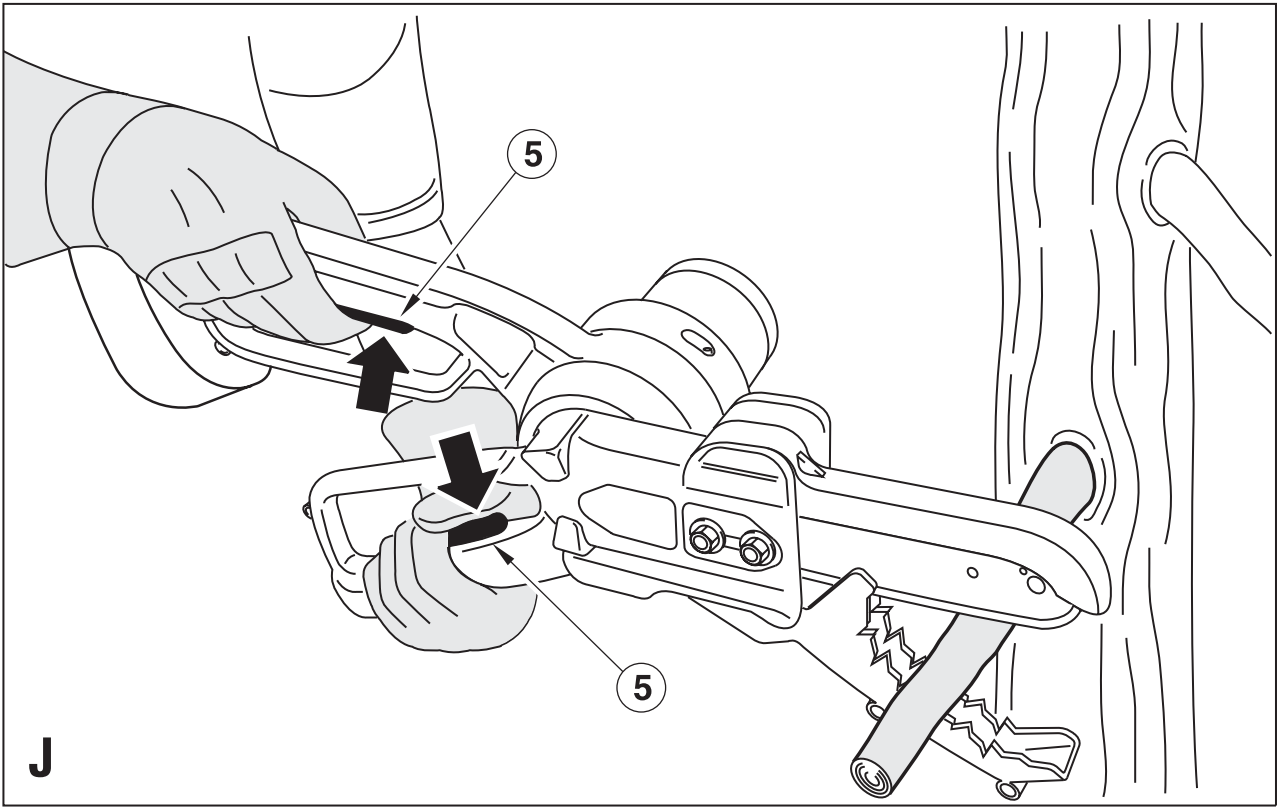
Upozornenie !
Určené pre domácich
majstrov.

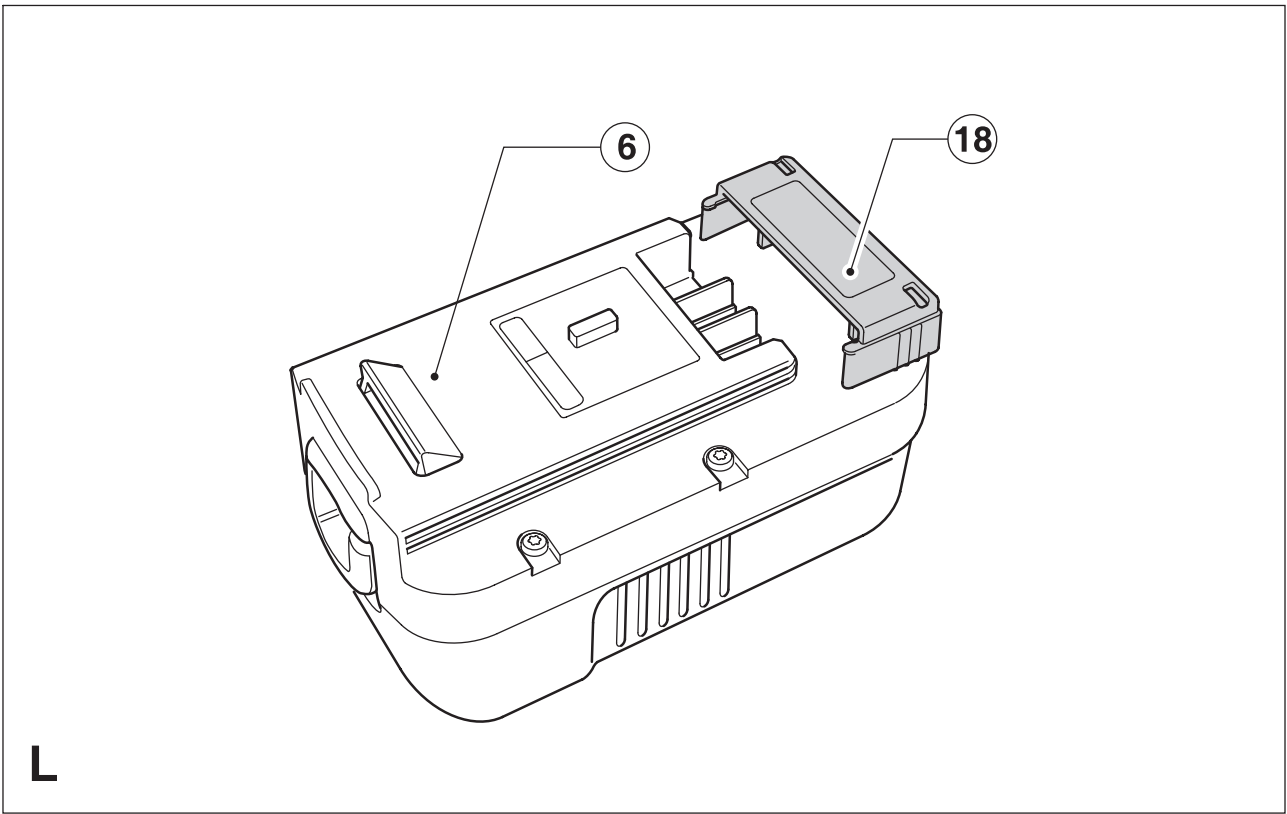












Použitie výrobku

Vaša akumulátorová píla Black & Decker Alligator™ je určená na orezávanie vetiev stromov, prerezovanie spadnutých vetiev a rezanie drobnejších kmeňov s priemerom 25 až 100 mm. Obsluha musí stáť na pevnej zemi. Tento výrobok je určený len na spotrebiteľské použitie.

Bezpečnostné predpisy



Varovanie! Pozorne si prečítajte všetky bezpečnostné varovania a pokyny. Nedodržanie uvedených pokynov môže spôsobiť úraz elektrickým prúdom, vznik požiaru alebo iné vážne poranenie.

Označenie „elektrické náradie“ vo všetkých nižšie uvedených upozorneniach odkazuje na Vaše náradie napájané zo siete (obsahuje napájací prírodný kábel) alebo náradie napájané batériami (bez kábla).

VŠETKY BEZPEČNOSTNÉ VAROVANIA A POKYNY SI USCHOVAJTE PRE PRÍPADNÉ ĎALŠIE POUŽITIE.

1. Bezpečnosť v pracovnom priestore

- a. **Pracovný priestor udržiajte v čistote a dobre osvetlený.** Preplnený a neosvetlený pracovný priestor môže viesť k spôsobeniu úrazu.
- b. **S elektrickým náradím nepracujte vo výbušných prostrediach, ako sú napríklad priestory, v ktorých sa vyskytujú horľavé kvapaliny, plyny alebo prašné látky.** Náradie je zdrojom iskrenia, ktoré môže zapáliť prach alebo výpary.
- c. **Pri práci s elektrickým náradím dbajte na to, aby sa do jeho blízkosti nedostali deti a okolo stojace osoby.** Rozptyľovanie môže spôsobiť stratu kontroly nad náradím.

2. Elektrická bezpečnosť

- a. **Zástrčka prírodného kábla náradia musí zodpovedať zásuvke. Nikdy akýmkoľvek spôsobom zástrčku neupravujte. Pri náradí, ktoré je chránené uzemnením, nepoužívajte žiadne redukcie zástrčiek.** Neupravované zástrčky a zodpovedajúce zásuvky znižujú riziko vzniku úrazu elektrickým prúdom.
- b. **Vyvarujte sa kontaktu s uzemnenými povrchmi ako sú potrubia, radiátory, sporáky a chladničky.** Pri uzemnení Vášho tela hrozí zvýšené nebezpečenstvo úrazu elektrickým prúdom.
- c. **Nevystavujte náradie dažďu alebo vlhku.** Pokiaľ do náradia vnikne voda, zvýši sa riziko úrazu elektrickým prúdom.
- d. **S prírodným káblom zaobchádzajte opatrne. Nepoužívajte prírodný kábel na prenášanie náradia, ťahanie alebo vyťahovanie zástrčky zo zásuvky. Zabráňte kontaktu kábla s horúcimi, mastnými a ostrými predmetmi a pohyblivými časťami náradia.** Poškodený alebo zapletený prírodný kábel zvyšuje riziko vzniku úrazu elektrickým prúdom.
- e. **Pri práci s náradím vonku používajte predlžovacie káble určené na vonkajšie použitie.** Použitie

prírodného kábla vhodného pre vonkajšie prostredie znižuje riziko úrazu elektrickým prúdom.

- f. **Pri práci s elektrickým náradím vo vlhkom prostredí je nevyhnutné používať prúdový chránič (RCD).** Použitie prúdového chrániča RCD znižuje riziko úrazu elektrickým prúdom.

3. Bezpečnosť osôb

- a. **Zostaňte stále pozorní, sledujte, čo vykonávate a pri práci s náradím premýšľajte. Nepoužívajte elektrické náradie, ak ste unavení alebo ak ste pod vplyvom drog, alkoholu alebo liekov.** Chvilka nepozornosti pri práci s náradím môže viesť k vážnemu úrazu.
 - b. **Používajte prostriedky na ochranu osôb. Vždy používajte prostriedky na ochranu zraku.** Bezpečnostná výbava ako je respirátor, neklzáva bezpečnostná obuv, pevná prilba alebo ochranné slúchadlá použitá v zodpovedajúcich podmienkach znižuje riziko úrazu.
 - c. **Zabráňte náhodnému zapnutiu. Pred pripojením k zdroju napätia alebo pred vložením akumulátora, zdvíhaním alebo prenášaním náradia skontrolujte, či je hlavný vypínač vypnutý.** Prenášanie náradia s prstom na hlavnom vypínači alebo pripojenie prírodného kábla k elektrickému rozvodu, ak je hlavný vypínač náradia v zapnutej polohe, môže spôsobiť úraz.
 - d. **Pred zapnutím náradia sa vždy uistite, či nie sú v jeho blízkosti kľúče alebo nastavovacie prípravky.** Kľúče alebo nastavovacie prípravky zabudnuté na pohyblivých častiach náradia môžu spôsobiť úraz.
 - e. **Nenakláňajte sa. Pri práci vždy udržiajte vhodný a pevný postoj.** To umožní lepšiu ovládateľnosť náradia v neočakávaných situáciách.
 - f. **Vhodne sa obliekajte. Nenoste voľné šatstvo alebo šperky. Dbajte na to, aby sa Vaše vlasy, odev a rukavice nedostali do kontaktu s pohyblivými časťami.** Voľné šaty, šperky alebo dlhé vlasy môžu byť pohyblivými dielmi zachytené.
 - g. **Pokiaľ je zariadenie vybavené adaptérom na pripojenie zariadení na zachytávanie prachu, zaistite jeho správne pripojenie a riadne fungovanie.** Použitie týchto zariadení môže znížiť nebezpečenstvo týkajúce sa prachu.
- ### 4. Prevádzka a údržba elektrického náradia
- a. **Na náradie príliš netlačte. Pre konkrétne aplikácie používajte vhodné náradie.** Pri použití správneho typu náradia bude práca vykonaná lepšie a bezpečnejšie.
 - b. **Ak nejde hlavný vypínač náradia zapnúť a vypnúť, s náradím nepracujte.** Akékoľvek náradie s nefunkčným hlavným vypínačom je nebezpečné a musí byť opravené.
 - c. **Pred výmenou akýchkoľvek častí, príslušenstva či iných pripojených súčastí, pred prevádzaním servisu alebo pokiaľ náradie nepoužívate, odpojte ho od elektrickej siete a/ alebo vyberte akumulátor.** Tieto preventívne bezpečnostné

opatrenia znižujú riziko náhodného zapnutia náradia.

- d. **Pokiaľ náradie nepoužívate, uložte ho mimo dosahu detí a zabráňte osobám neoboznámeným s obsluhou náradia alebo s týmto návodom, aby s náradím pracovali.** Elektrické náradie je v rukách nekvalifikovanej obsluhy nebezpečné.
 - e. **Údržba náradia. Skontrolujte, či sa v náradí nevyskytujú vychýlené alebo rozpojené pohyblivé časti, zlomené diely alebo akékoľvek iné poruchy, ktoré môžu mať vplyv na jeho správny chod. Ak je náradie poškodené, nechajte ho opraviť.** Veľa nehôd býva spôsobených nedostatočnou údržbou náradia.
 - f. **Rezné nástroje udržiavajte ostré a čisté.** Správne udržiavané rezné nástroje s ostrými hranami sú účinnejšie a lepšie ovládateľné.
 - g. **Používajte náradie, príslušenstvo a nástavce podľa týchto pokynov a berte do úvahy pracovné podmienky a prácu, ktorú je nutné vykonať.** Použitie náradia iným spôsobom a na iné než odporučené účely môže viesť k vzniku nebezpečných situácií.
- 5. Použitie náradia napájaného z akumulátorov a jeho údržba**
- a. **Nabíjajte iba v nabíjačke určenej výrobcom.** Nabíjačka vhodná pre jeden typ akumulátora môže pri vložení iného nevhodného akumulátora spôsobiť požiar.
 - b. **Používajte výhradne akumulátory určené pre daný typ náradia.** Použitie iných akumulátorov môže spôsobiť požiar alebo zranenie.
 - c. **Pokiaľ akumulátor nepoužívate, skladujte ho v bezpečnej vzdialenosti od kovových predmetov ako sú kancelárske spony, mince, kľúče, klince, skrutky a iné drobné kovové predmety, ktoré by mohli skratovať kontakty akumulátora.** Vzájomné skratovanie svoriek akumulátora môže spôsobiť popálenie alebo požiar.
 - d. **Pri nesprávnom skladovaní môže z akumulátora unikať kvapalina; vyvarujte sa kontaktu s touto kvapalinou. Pokiaľ prídete s kvapalinou náhodne do styku, zasiahnuté miesto omyte vodou. Pri zasiahnutí očí zasiahnuté miesto omyte a vyhľadajte lekársku pomoc.** Unikajúca kvapalina z akumulátora môže spôsobiť podráždenie pokožky alebo popálenie.
- 6. Opravy**
- a. **Zverte opravu Vášho elektrického náradia iba osobe s príslušnou kvalifikáciou s použitím výhradne originálnych náhradných dielov.** Tým zaistíte bezpečnú prevádzku náradia.

Doplňujúce bezpečnostné predpisy pre akumulátorové pily Alligator™

Varovanie! Nikdy nepoužívajte náradie nad úrovňou ramien. Vždy zaujmite polohu mimo dráhy padajúcich vetví.

Varovanie! Toto náradie nepoužívajte na rúbanie stromov.

- Po celú dobu udržiavajte reťaz píly mimo dosahu Vášho tela a odevu. Náradie držte pred sebou a stále sledujte polohu reťaze, zvlášť vtedy, ak režete vetvy tesne pri zemi. Pred zapnutím sa uistite, či sa reťaz ničoho nedotýka.
- Dopredu si naplánujte bezpečný únik pred padajúcimi vetvami a pilinami. Zaistite, aby bola ústupová cesta bez prekážok. Pamätajte, že vlhká tráva a čerstvo olúpaná kôra stromov je klzká.
- Vezmite do úvahy všetky okolnosti, ktoré môžu smer padajúcej vetvy ovplyvniť, ako napríklad:
 - Predpokladaný smer pádu.
 - Prírodný sklon vetvy.
 - Neobvykle zložitá štruktúra ťažkej vetvy alebo jej rozloženie.
 - Okolité stromy a prekážky, vrátane tých nad hlavou.
 - Rýchlosť a smer vetra.
- Bezpečná vzdialenosť medzi padajúcimi vetvami a okolostojacimi, budovami a ďalšími objektami je najmenej 2 a pol násobok dĺžky odrezanej vetvy. Ktorékoľvek osoby, budovy a objekty vyskytujúce sa v kratšej vzdialenosti sa vystavujú nebezpečenstvu zasiahnutia padajúcimi vetvami.
- Ak režete vetvu, ktorá je zaťažená, dávajte pozor na jej odskočenie. Hneď ako dôjde k uvoľneniu napätia vo vláknach dreva, zaťažená vetva môže ohroziť obsluhujúceho alebo môže spôsobiť stratu kontroly nad pilou.
- Pri práci s náradím vždy používajte vhodnú bezpečnostnú výbavu, ako je nekľzavá bezpečnostná obuv, ochranná prilba, ochranné okuliare, slúchadlá a rukavice.
- Zaistite, aby bol pre prípad nehody niekto nablízku (ale v bezpečnej vzdialenosti).
- Náradie nepoužívajte, pokiaľ ste na rebríku alebo na strome, alebo sa nachádzate na inom nestabilnom povrchu.
- Pri práci vždy udržiavajte vhodný a pevný postoj.
- Pokiaľ motor beží, držte náradie pevne oboma rukami.
- Udržiavajte všetky ovládacie prvky čisté, suché a neznečistené olejom alebo mazivami. Rukoväte znečistené mazivami alebo olejom sú klzké a spôsobujú stratu kontroly.
- Pokiaľ sa reťaz píly pohybuje, zabráňte, aby bola na konci reznej lišty v kontakte s akýmkoľvek predmetom.
- Reťaz udržiavajte vždy správne napnutú. So zastaveným motorom a odpojeným prívodným káblom napnutie reťaze pravidelne kontrolujte.
- Rez začnite a pokračujte v ňom pri plných otáčkach reťaze.
- Sledujte posúvajúce sa vetvy alebo iné sily, ktoré by mohli zapríčiniť zovretie rezu alebo zacviknutie reťaze či pád na reťaz.
- Zvláštnu pozornosť venujte pri opakovanom vložení reťaze do už začatého rezu. Pred pokračovaním v rezaní zapustíte hroty spodnej čeľuste do rezanej vetvy a reťaz ponechajte dosiahnuť plnú rýchlosť.

- Použitie náradia na iné účely, než na ktoré je určené môže byť nebezpečné. Režte iba drevo. Nepoužívajte toto náradie na účely, na ktoré nie je určené, napríklad ho nepoužívajte na rezanie plastov, muriva a stavebných materiálov, ktoré nie sú z dreva.
- Pokiaľ zachytené úlomky v ochrannom kryte alebo v náradí bránia pokračovaní v práci, vyberte akumulátor a tieto úlomky odstráňte.
- Opatrebná reťaz a vodiaca lišta reťaze by sa mali vymeniť.
- Používajte iba náhradné lišty píly a reťaze špecifikované výrobcom.

Výstražné symboly

Na náradí môžete nájsť nasledujúce výstražné symboly:



Čítajte návod na obsluhu.



Nepoužívajte pílu vo vlhkom prostredí a nevystavujte ju dažďu.



Vždy použite ochranu hlavy, sluchu a zraku.



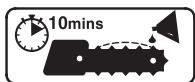
Dajte pozor na padajúce predmety. Držte z dosahu okolitých osôb.



Nepoužívajte náradie pokiaľ stojíte na rebríku.



Kontrolujte napnutie reťaze každých 10 minút prevádzky. Upravte vôľu na hodnotu 3mm.



Po každých 10 minútach prevádzky reťaz premažte olejom.



Varovanie, nedotýkajte sa reťaze v mieste vyfukovania pilín.



Smer otáčania reťaze.

Ostatné riziká

I napriek dodržaniu dôležitých bezpečnostných predpisov a zavedeniu bezpečnostných opatrení sa nemôžeme pri rezaní vyhnúť určitým ostatkovým rizikám. Tieto môžu byť:

- Nebezpečenstvo úrazu spôsobené kontaktom s pohyblivými časťami, ostrými okrajmi, rozpálenými miestami, zasiahnutím obsluhy alebo okolo stojacich osôb padajúcimi vetvami alebo úlomkami, úlomkami vymrštenými náradím.
- Nebezpečenstvo poranenia pri neúmyselnom zapnutí, páde z rebríka alebo z pracovnej polohy

na strome, poškodení prívodného kábla, použití náradia za mokra alebo na rizikových miestach, použití náradia deťmi alebo slabými jedincami, chybou pri nasadení prvkov osobnej ochrany či použití nevhodného odevu.

S týmto náradím súvisia vyššie uvedené riziká, a to vrátane zahrnutých varovaní v bezpečnostných pokynoch alebo označeniach.

Informácie týkajúce sa hlučnosti a vibrácií

Hluk

Typické emisie hluku podľa normy EN60745

L_{PA} (akustický tlak) 81 dB(A)

L_{WA} (akustický výkon) 95 dB(A)

K_{PA} (nepresnosť merania akustického tlaku) 3 dB(A)

K_{WA} (nepresnosť merania akustického výkonu) 3 dB(A)

Vibrácie

Celková úroveň vibrácií (priestorový vektorový súčet) podľa normy EN 60745:	
Popis pracovného režimu - rezanie čerstvo narúbaného dreva ihličnanov.	Hodnota vibrácií ah = 2,04 m/s ²
	Odchýlka K = 1,5 m/s ²

Deklarovaná úroveň vibrácií bola meraná v súlade so štandardnou skúšobnou metódou podľa normy EN60745 a môže sa použiť na porovnanie jednotlivých náradí medzi sebou. Deklarovaná úroveň vibrácií môže byť tiež použitá na predbežné stanovenie doby práce s týmto výrobkom.

Varovanie! Úroveň vibrácií pri aktuálnom použití elektrického náradia sa môže od deklarovanej úrovne vibrácií líšiť v závislosti od spôsobu použitia výrobku. Úroveň vibrácií môže byť oproti uvedenej hodnote vyššia.

Pri stanovení doby vystavenia sa vibráciám a určení bezpečnostných opatrení podľa normy 2002/44/EC na ochranu osôb pravidelne používajúcich elektrické náradie v zamestnaní by mal predbežný odhad pôsobenia vibrácií brať do úvahy aktuálne podmienky použitia náradia s prihliadnutím na všetky časti pracovného cyklu, ako aj času, počas ktorého je náradie vypnuté a kedy beží naprázdno.

Dodatočné bezpečnostné pokyny pre manipuláciu s akumulátorom a nabíjačkou

Akumulátory

- Nikdy sa nepokúšajte narušiť obal akumulátora.
- Nevystavujte akumulátor vlhkosti.
- Neskladujte akumulátor v priestoroch, kde môže teplota presiahnuť 40°C.
- Dobíjajte iba pri teplotách v rozmedzí od 4 do 40°C.
- Akumulátor dobíjajte iba originálnou nabíjačkou dodávanou spolu s náradím.
- Pri likvidácii akumulátorov sa riadte pokynmi uvedenými v kapitole „Ochrana životného prostredia“.

- Pri extrémnych podmienkach sa môže vyskytnúť únik kvapaliny z akumulátora. Pokiaľ sa na povrchu akumulátora objaví kvapalina, postupujte nasledovne:
 - Starostlivo kvapalinu utrite handričkou. Vyvarujte sa dotyku s pokožkou.
 - Ak sa kvapalina dostane do kontaktu s pokožkou alebo s očami, postupujte podľa nižšie uvedených pokynov.

Varovanie! Náplň akumulátora, 25-30% roztok hydroxidu draselného, môže ohroziť Vaše zdravie. V prípade zasiahnutia pokožky opláchnite ihneď zasiahnuté miesto vodou.

Neutralizujte ho slabou kyselinou ako je kyselina citrónová alebo ocot. Ak sú zasiahnuté oči, vyplachujte ich nepretržite aspoň 10 minút vodou. Vyhľadajte ihneď lekársku pomoc.

- Akumulátory nespáľujte.
- Nepokúšajte sa nabíjať poškodený akumulátor.

Nabíjačky

- Používajte nabíjačku Black & Decker len na nabíjanie akumulátora, ktorý bol dodaný s týmto náradím. Ostatné akumulátory sa môžu roztrhnúť, spôsobiť poranenie alebo iné škody.
- Nepokúšajte sa nabíjať akumulátory, ktoré nie sú určené na nabíjanie.
- Poškodené káble ihneď vymeňte.
- Nevystavujte nabíjačku vlhkosti.
- Nesnažte sa nabíjačku rozobrať.
- Nepokúšajte sa rozoberať nabíjačku.



Nabíjačka nie je určená na vonkajšie použitie.

Elektrická bezpečnosť



Vaša nabíjačka je vybavená dvojitou izoláciou; preto nie je nutné použitie zemniaceho vodiča. Prekontrolujte, či sieťové napätie zodpovedá napätiu uvedenému na typovom štítku elektrického náradia.

Varovanie! Nikdy sa nepokúšajte nahradiť nabíjačku priamym pripojením k zásuvke elektrického prúdu.

- Poškodený prívodný kábel musí byť vymenený výrobcom alebo mechanikom značkového servisu Black & Decker.

Popis

1. Horná čeľusť
2. Spodná čeľusť
3. Vodiaca lišta reťaze
4. Kryt na mazanie
5. Západka
6. Akumulátor
7. Hlavný vypínač (zapnuté/vypnuté)
8. Miesto vyfukovania pilín
9. Nabíjačka
10. Lôžko nabíjačky

Nastavenie

Varovanie! Pred montovaním z náradia vyberte akumulátor (6).

Nasadenie a vybratie akumulátora (obr. A)

- Ak chcete akumulátor (6) nasadiť, zarovnajete ho s miestom jeho uloženia na náradí. Akumulátor (6) zasuňte do lôžka a zatlačte, až zaskočí na miesto.
- Akumulátor (6) vyberiete tak, že stlačíte uvoľňovacie tlačidlo (19) a súčasne akumulátor (6) vytiahnete z lôžka von.

Upevnenie krytu kontaktov akumulátora (obr. L)

Varovanie! Kryt (18) upevnite na akumulátor (6) pri preprave a skladovaní.

Roztvorenie rukovätí (obr. B)

- Rukoväte roztvoríte tak, že západku (5) posuniete smerom vzad a rukoväte od seba rozťahnete.
- Po skončení práce rukoväte dajte k sebe a západku (5) posuňte dopredu do zaistenej polohy. Rukoväte by mali byť počas prepravy a pri uskladnení náradia zaistené.

Úprava napnutia reťaze (obr. C)

Varovanie! Pred napínaním reťaze alebo pred iným nastavovaním sa uistite, či je náradie vypnuté a či je vytiahnutý akumulátor.

Varovanie! Po ukončení práce môžu byť vodiaca lišta a reťaz horúce. Pred prevádzkaním nastavení ich ponechajte vychladnúť.

Výrobok sa dodáva už zmontovaný. Avšak pred použitím alebo nastavením Vám odporúčame previesť kontrolu napnutia reťaze (14) a dotiahnutie príchytých skrutiek krytu reťaze.

Kontrola a nastavenie napnutia reťaze (obr. C)

Reťaz (14) napnete tak, že kľúčom (13) povolíte dve príchyté skrutky (12) krytu reťaze a tým vodiacu lištu reťaze (3) z napínacieho zariadenia uvoľníte a nastavíte správne pnutie reťaze. Príchyté skrutky (12) pevne dotiahnite.

Správne napnutie reťaze (14) skontrolujte tak, že za ňu ľahko potiahnete. Napnutie je správne, ak sa vráti späť, ak došlo k jej vysunutiu z vodiacej lišty o 3 mm. Na spodnej strane by medzi vodiacou lištou (3) a reťazou píly (14) nemal byť žiadny „prevys“.

Poznámka: Neprepínajte reťaz, viedlo by to k jej nadmernému opotrebeniu a zníženiu životnosti reťaze i vodiacej lišty.

Tiež by to viedlo k zníženiu výkonu náradia.

Poznámka: Pri prvom použití a po výmene reťaze prevádzkajte častú kontrolu napnutia, pretože sa nová reťaz mierne natiahne.

Výmena reťaze a vodiacej lišty

Po dlhšom použití môže byť nutné previesť výmenu reťaze (14) alebo vodiacej lišty (3). Použite iba náhradný diel odporúčaný výrobcou Black & Decker.

Vybratie reťaze a vodiacej lišty (obr. C a D)



Pri manipulácii s reťazou (14) vždy používajte ochranné rukavice. Reťaz píly je ostrá a môže vás poraniť i keď nie je v chode.

Varovanie! Po ukončení práce môžu byť vodiaca lišta a reťaz horúce. Pred prevádzkaním nastavení ich ponechajte vychladnúť.

- Náradie položte na pevný povrch.
- Dodaným kľúčom (13) otáčajte dvoma príchytými skrutkami (12) proti smeru pohybu hodinových ručičiek a skrutky celkom vyberte.
- Zložte dolu kryt reťaze (11).
- Západku (5) presuňte do odistenej polohy, roztvorte rukoväť a hornú čeľusť (1) stiahnite smerom dozadu.
- Stiahnite dozadu vodiacu lištu (3) a potom vytiahnite reťaz (14) zo štrbiny vodiacej lišty von. Potom je možné reťaz z píly vybrať.
- Vodiacu lištu (3) je možné potom vyklopiť nahor a vybrať ju.

Nasadenie vodiacej lišty a reťaze (obr. E a F)

Varovanie! Pri montovaní a vyberaní reťaze vždy používajte ochranné rukavice. Reťaz píly je ostrá a môže vás poraniť i keď nie je v chode.

- Všetky úkony robte na pevnom podklade.
- Západku (5) presuňte do odistenej polohy, roztvorte rukoväť a hornú čeľusť (1) stiahnite smerom dozadu.
- Vodiacu lištu (3) vložte do priestoru medzi napínanie reťaze a zarovnajte ju s vymedzením polohy lišty, vodiacu lištu (3) sklopte nadol tak, aby bola v správnej polohe.
- Reťaz (14) natiahnete okolo prednej časti vodiacej lišty (3).
- Vytiahnite vodiacu lištu (3) a reťaz (14) smerom späť tak, aby reťaz zapadla do drážky v lište (3) a potom cez ozubené koleso (16) tak, aby ozubenie reťaze smerovalo správnym smerom.
- Nasadte späť kryt reťaze (11) a dve príchyté skrutky (12) pevne dotiahnite.
- Uistite sa, či je reťaz (14) nasadená správne v súlade s označením na náradí.

Mazanie (obr. G)

- Pred prvým použitím a po každých desiatich minútach chodu musí byť reťaz namazaná vhodným typom reťazového oleja. (Kat. č. A6027) Otvorte kryt na mazanie (4) a do otvoru (15) zasuňte olejničku. Olejničku mierne stlačte tak, aby došlo k aplikácii oleja.
- Toto mazanie by malo byť prevádzkané po každých 10 minútach chodu, v závislosti od rýchlosti rezania a typu rezaného dreva.

Olej preteká otvorom cez reťaz na vodiacu lištu (3) a jeho nadmerné množstvo môže spôsobiť odkapkávanie v oblasti čeľustí. Nejde o poruchu a netreba sa znepokojovať.

Použitie

Nabíjanie akumulátora (obr. H a I)

Akumulátor (6) musí byť nabitý pred prvým použitím a ďalej vo všetkých prípadoch, keď už nemá pri prevádzkaní pracovných operácií dostatočný výkon. Ak nabijete akumulátor (6) po prvý raz alebo po dlhodobom uskladnení, dôjde k jeho nabitíu zhruba na 80% celkovej kapacity.

Plnú kapacitu dosiahne akumulátor (6) až po niekoľkých cykloch nabitia a vybitia. Pri nabíjaní dochádza k zahrievaniu akumulátora (6); ide o bežný jav, ktorý neznamená žiadnu poruchu.

Varovanie! Nenabíjajte akumulátor pri teplotách pod 4 °C alebo nad 40 °C. Odporúčaná teplota pri nabíjaní je približne 24 °C.

8 hodinová nabíjačka (obr. H)

- Akumulátor (6) nabijete tak, že ho vyberiete z náradia a nasuniete nabíjačku (10) na akumulátor.
- Pripojte nabíjačku (9) k sieti.

Akumulátor (6) dosiahne plnú úroveň nabitia približne o 8 hodín. Akumulátor je možné kedykoľvek vybrať, alebo ho ponechať akokoľvek dlho vložený v nabíjačke.

1 hodinová nabíjačka (obr. I)

- Ak chcete akumulátor (6) nabiť, vyberte ho z náradia a vložte ho do nabíjačky (17). Akumulátor (6) sa dá do nabíjačky (17) vložiť iba jedným spôsobom. Na akumulátor príliš netlačte. Uistite sa, či je akumulátor (6) v nabíjačke (17) riadne dosadený.
- Pripojte nabíjačku (17) k sieti.

Doba nabíjania závisí na stave a použitom type akumulátora. Doba nabíjania je uvedená v technických údajoch.

Akumulátor sa môže z nabíjačky kedykoľvek vybrať, alebo ho môžete v nabíjačke ponechať ľubovoľne dlhú dobu tak, aby bol stále udržiavaný v plne nabitom stave.

Príprava

- Pravidelne čistite zariadenie spôsobom popísaným v kapitole o prevádzkaní údržby a čiastočne čistite vnútorný priestor pod krytom reťaze (11).
- Spodná čeľusť (2) a horná čeľusť (1) sú skonštruované tak, aby sa zavreli pri uvoľnení stlačenia jednej z rukovätí alebo po odrezaní časti vetvy. Pokiaľ sa tak nestane, nepracujte ďalej s týmto náradím a vyberte z neho akumulátor.
- Skontrolujte, či akékoľvek odrezky nebránia v pohybe. Pomôcť si môžete tak, že vyberiete kryt reťaze (11). Pokiaľ porucha naďalej trvá, predajte pílu do autorizovaného servisu.

Zapnutie a vypnutie

Varovanie! Nikdy sa nepokúšajte vypínač zaistiť v zapnutej polohe.

Pre Vašu bezpečnosť je náradie vybavené systémom dvoch vypínačov. Tento systém zabraňuje neúmyselnému zapnutiu náradia.

Zapnutie (obr. J)

Pevne uchopíte rukoväťe a potom pílu stlačením oboch vypínačov (5) zapnete.

Vypnutie (obr. J)

Uvoľníte stlačenie oboch vypínačov.

Poznámka: Pre uvedenie náradia do chodu je treba stlačiť oba vypínače.

Na náradie netlačte – nechajte ho pracovať vlastným tempom. Práca bude vykonaná lepšie a bezpečnejšie, pokiaľ bude náradie pracovať vlastným tempom. Nadmerná sila spôsobí namáhanie reťaze .

Ak dôjde k zaseknutiu reťaze (14) alebo vodiacej lišty píly (3):

- Náradie vypnite.
- Potom vyberte z náradia akumulátor.

Roztvorte rez klinom tak, aby ste uvoľnili zovretie vodiacej lišty. Nepokúšajte sa uvoľniť pílu páčením. Začnite nový rez.

Rezanie vetví (obr. K)

Uistite sa, či prerezávanie vetví stromov nezakazuje alebo nereguluje miestny platný zákon alebo predpis.

- Pred prevedením rezu sa uistite, či náradie beží na plné otáčky.
- Pevne uchopíte náradie a držte ho na mieste, aby nedošlo k možnému odsakovaniu alebo bočnému vychýleniu náradia.
- Náradie vedzte s miernym prítlakom.
- Rez vykonávajte vždy zhora nadol. Týmto spôsobom bude zabránené zovretiu reťaze píly (14).
- Vetvy odstraňujte spôsobom znázorneným na obrázku K. Začínajte od konca a vetvy skracujte odrezávaním malých častí.
- Náradie po dokončení rezu vytiahnite v plných otáčkach.

Údržba

Vaše náradie Black & Decker bolo skonštruované tak, aby pracovalo čo najdlhšie s minimálnymi nárokmi na údržbu. Pravidelná starostlivosť o náradie a jeho pravidelné čistenie Vám zaisťujú jeho bezproblémovú prevádzku.

Varovanie! Pred prevádzkaním každej údržby vyťahnite z náradia akumulátor. Pred čistením odpojte nabíjačku (9).

Čistenie

- Pravidelne snímajte kryt reťaze (11) a odstraňujte uviaznuté nečistoty.
- Vetracie otvory čistite pravidelne čistým a suchým maliarskym štetcom.
- Na čistenie náradia používajte iba mydlový roztok a navlhčenú handričku. Zabráňte vniknutiu kvapalín do vnútra náradia a nikdy žiadnu časť náradia neponárajte do vody.

Mazanie

- Pravidelne olejujte miesta určené na mazanie (15), ako je znázornené na obrázku D.

Preprava

- Náradie vždy prenášajte so zavretými čelistami a západkou (5) v zaistenej polohe.

Brúsenie reťaze píly

Ak chcete, aby píla dosiahla maximálny výkon, je dôležité, aby boli zuby reťaze stále ostré.

Návod na ostrenie nájdete na balení ostriacej sady. Pre tento účel odporúčame zakúpenie brúsnej sady Black & Decker (táto sada je k dispozícii v autorizovaných servisoch a u vybraných predajcov Black & Decker).

Výmena opotrebovaných reťazí

Nové reťaze sú k dispozícii u autorizovaných predajcov alebo v servisoch Black & Decker. Vždy používajte originálne náhradné diely.

Brúsenie reťaze

Rezné hrany reťaze sa pri kontakte so zemou alebo klincom okamžite otupia.

Napnutie reťaze

Vykonávajte pravidelnú kontrolu napnutia reťaze píly.

Čo robiť v prípade, ak Vaša reťazová píla potrebuje opravu.

Táto reťazová píla zodpovedá požiadavkám platných bezpečnostných predpisov. Opravy by mali byť prevádzané iba kvalifikovanými osobami s použitím originálnych náhradných dielov. Nedodržanie tohto pokynu môže viesť k značnému ohrozeniu obsluhy. Odporúčame Vám, aby ste tento návod uložili na bezpečnom mieste.

Skladovanie

Pokiaľ nebude náradie niekoľko mesiacov v prevádzke, potrite všetky kovové časti olejom. V ideálnom prípade ponechajte akumulátor (6) pripojený k nabíjačke.

Postupujte nasledovne:

- Akumulátor (6) plne nabite.
- Vyberte z náradia akumulátor (6).
- Náradie a akumulátor (6) uložte na suché a bezpečné miesto. Teplota skladovania musí byť vždy v rozsahu od +5 °C do +40 °C. Akumulátor (6) skladujte vo vodorovnej polohe.
- Pred použitím náradia po dlhodobom uskladnení znovu nabite akumulátor (6) na plnú kapacitu.

Ochrana životného prostredia



Triedenie odpadu. Tento výrobok nesmie byť likvidovaný spolu s bežným komunálnym odpadom.

Jedného dňa zistíte, že náradie musíte vymeniť alebo že ho nebudete ďalej používať. V tomto prípade myslíte na ochranu životného prostredia. Zástupcovia servisu Black & Decker od Vás staré náradie Black & Decker odoberú a postarajú sa o jeho spracovanie, bez toho, aby došlo k ohrozeniu životného prostredia.



Triedený odpad umožňuje recykláciu a opätovné využitie použitých výrobkov a obalových materiálov. Recyklácia napomáha chrániť životné prostredie a znižuje spotrebu surovín.

Pri zakúpení nových výrobkov Vám predajne, miestne zberne odpadov alebo recyklačné stanice poskytnú informácie o správnej likvidácii elektro odpadov z domácnosti.

Po ukončení životnosti výrobkov Black & Decker poskytuje spoločnosť Black & Decker možnosť recyklácie týchto výrobkov. Ak chcete využiť túto službu, vráťte prosím Váš výrobok ktorémukoľvek servisnému stredisku, ktoré náradie odoberie a zaistí jeho recykláciu.

Kontakty na Vaše regionálne strediská Black & Decker nájdete v tomto návode. Zoznam autorizovaných stredísk Black & Decker a všetky podrobnosti týkajúce sa popredajného servisu nájdete tiež na internetovej adrese: www.2helpU.com

Akumulátory



Akumulátory Black & Decker je možné mnohokrát opakovaně nabíjať. Po ukončení ich životnosti ich zlikvidujte tak, aby nedošlo k ohrozeniu životného prostredia:

- Nechajte náradie v chode, pokiaľ nedôjde k úplnému vybitiu akumulátora a potom ho vyberte z náradia.
- Akumulátory NiCd a NiMH sú recyklovateľné. Odovzdajte ich Vášmu servisnému stredisku alebo do miestnej zberne, kde budú recyklované alebo zlikvidované tak, aby nedošlo k ohrozeniu životného prostredia.

Technické údaje

		GKC1000	GKC1000P	GKC1000NM
Napätie zdroja	VDC	18	18	18
Rýchlosť reťaze				
(naprázdno)	m/min	1,45	1,45	1,45
Maximálny priemer				
rezaných vetví	mm	100	100	100
Hmotnosť	kg	3,5	3,5	3,5

Akumulátor		A18	A1718	A18NH
Napätie zdroja	V _{DC}	18	18	18
Kapacita	Ah	1,5	1,7	1,5
Hmotnosť	kg	0,8	0,8	0,8

Nabíjačka		1 hod.	8 hod.
Napätie zdroja	V _{AC}	230	230
Približná doba nabíjania			
Akumulátor 1,5 Ah hod.		1,5	8
Akumulátor 1,7 Ah hod.		2	10
Hmotnosť	kg	1,2	0,4

ES Prehlásenie o zhode v rámci EÚ



GKC1000, GKC1000P, GKC1000NM

Spoločnosť Black & Decker prehlasuje, že tieto výrobky zodpovedajú nasledujúcim normám: 98/37/EC, 89/336/EEC, EN 60745, EN55014, EN 61000, EN60335, 2000/14/EC, príloha pre reťazové píly V

Úroveň akustického tlaku meraná podľa normy EN 2000/14/EC:

L _{PA} (akustický tlak)	81 dB(A)
L _{WA} (akustický výkon)	91 dB(A)
L _{WA} (akustický výkon)	95 dB(A)

Kevin Hewitt
Technický a vývojový
riaditeľ
Spennymoor, County Durham
DL16 6JG, Veľká Británia
21-06-2007

Akumulátorová píla Alligator™ je patentovaná a konštrukčne schválená na použitie v Európe, Spojených štátoch a ďalších krajinách. ALLIGATOR je registrovaná ochranná značka spoločnosti Black & Decker.

Politika služieb zákazníkom

Spokojnosť zákazníka s výrobkom a servisom je náš najvyšší cieľ.

Kedykoľvek budete potrebovať radu či pomoc, obráťte sa s dôverou na náš najbližší servis Black & Decker, kde Vám vyškolený personál poskytne naše služby na najvyššej úrovni.

Záruka Black & Decker 2 roky

Blahoželáme Vám k zakúpeniu tohto kvalitného výrobku Black&Decker.

Náš záväzok ku kvalite zahŕňa v sebe samozrejme tiež naše služby zákazníkom.

Preto ponúkame záručnú dobu ďaleko presahujúcu minimálne požiadavky vyplývajúce zo zákona.

Kvalita tohto prístroja nám umožňuje ponúknuť Vám **2 ročnú záruku istoty**. Ak sa objavia akékoľvek materiálové, alebo výrobné chyby v priebehu 24 mesiacov od zakúpenia prístroja, ručíme za ich bezplatné odstránenie, prípadne, podľa nášho uváženia, bezplatnú výmenu prístroja za nasledujúcich podmienok:

- Prístroj bude dopravený (spolu s originálnym záručným listom Black & Decker a s dokladom o nákupe), do jedného z poverených servisných stredísk Black & Decker, ktoré sú autorizované na vykonávanie záručných opráv.
- Prístroj bol používaný iba s originálnym príslušenstvom alebo prídavnými zariadeniami a príslušenstvom BBW či Piranha, ktoré je vyslovene odporúčané ako vhodné na použitie spolu s prístrojom Black & Decker.
- Prístroj bol používaný a udržiavaný v súlade s návodom na obsluhu.
- Prístroj nevykazuje žiadne príčiny poškodenia spôsobené opotrebovaním.

Naviac servis Black & Decker poskytuje na všetky vykonávané prevedené opravy a vymenené náhradné diely ďalšiu servisnú záručnú dobu v trvaní 6 mesiacov.

Záruka sa nevzťahuje na spotrebné príslušenstvo (vrtáky, skrutkovacie nástavce, pílové kotúče, hobľovacie nože, brúsne kotúče, pílové listy, brúsny papier a pod.) ani na príslušenstvo prístroja poškodené opotrebovaním.

Toto náradie nie je vhodné pre profesionálne použitie.

Black & Decker

Stará Vajnorská cesta 8

831 04 Bratislava 3

Slovenská republika

Tel.: +421 2 446 38 121, 3

Fax: +421 2 446 38 122

www.blackanddecker.sk

www.dewalt.sk

informacie@blackanddecker.sk

Právo na prípadné zmeny vyhradené.

02/2007

BLACK & DECKER

Stará Vajnorská cesta 8
831 04 Bratislava
Slovenská republika
Tel.: 00421 2 446 38 121,3
www.blackanddecker.sk
www.dewalt.sk
informacie@blackanddecker.sk

Fax: 00421 2 446 38 122

BAND SERVIS

Paulínska 22
917 01 Trnava
Tel.: 00421 33 551 10 63
www.bandservis.sk
p.talajka@bandservis.sk

Fax: 00421 33 551 26 24

BAND SERVIS

Garbiarska 5
040 01 Košice
Tel.: 00421 55 623 31 55
bandserviske@zoznam.sk

BLACK & DECKER

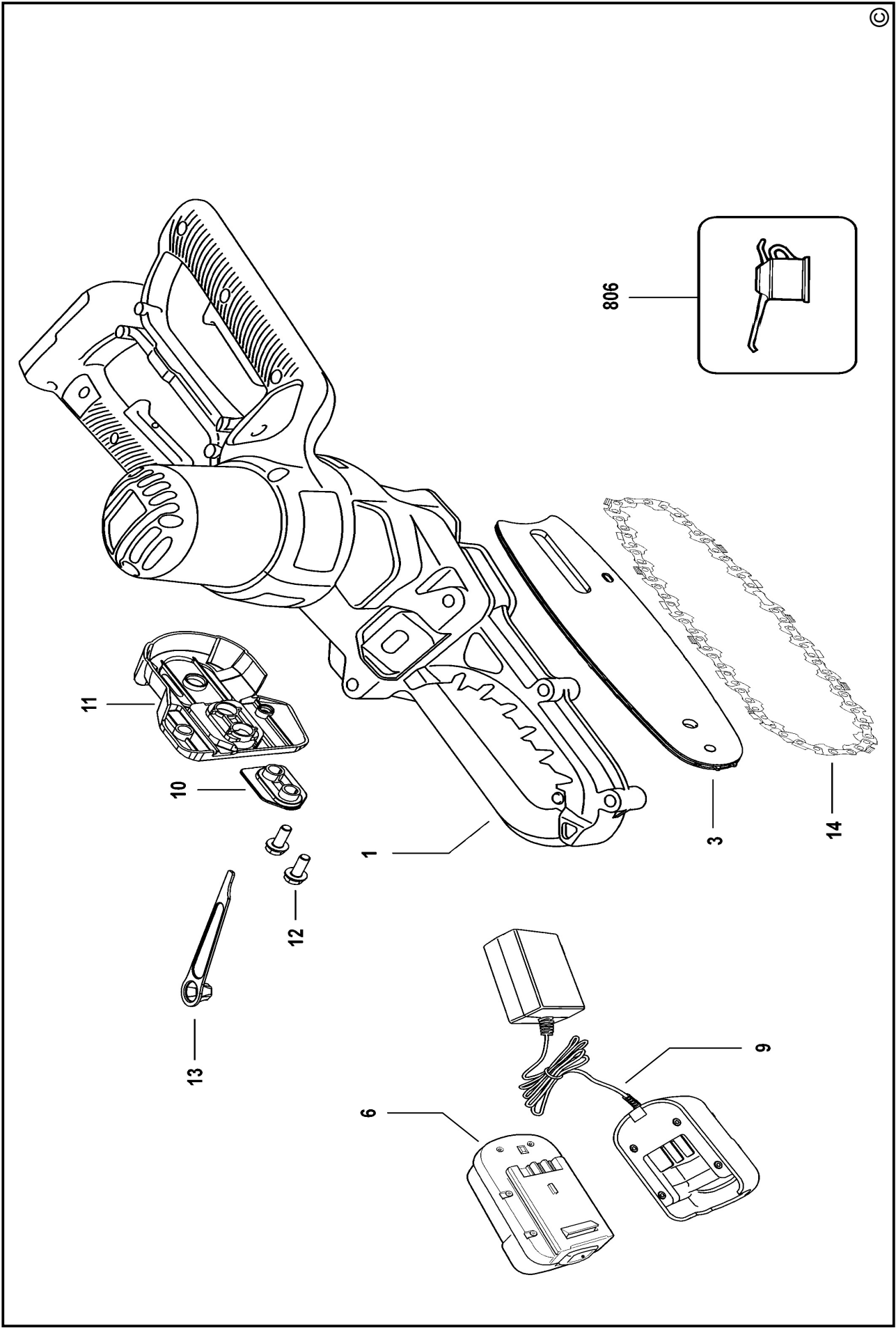
Kláštorského 2
143 00 Praha 412 – Modřany
Česká Republika
Tel.: 00420 2 444 02 450
00420 2 417 76 655,6
Servis: 00420 2 444 03 247
www.blackanddecker.cz
www.dewalt.cz
recepce@blackanddecker.cz

Fax: 00420 2 417 70 204

BAND SERVIS

K Pasekám 4440
760 01 Zlín
Tel.: 00420 577 008 550,1
www.bandservis.cz
bandservis@bandservis.cz

Fax: 00420 577 008 559



CZ ZÁRUČNÍ LIST

PL KARTA GWARANCYJNA

H JÓTÁLLÁSI JEGY

SK ZÁRUČNÝ LIST



**BLACK &
DECKER**®

CZ měsíců
H hónap

24

PL miesiące
SK mesiacov

CZ	Výrobní kód	Datum prodeje	Razítko prodejny Podpis
H	Gyári szám	A vásárlás napja	Pecsét helye Aláírás
PL	Numer seryjny	Data sprzedaży	Stempel Podpis
SK	Číslo série	Dátum predaja	Pečiatka predajne Podpis

(CZ)

Adresy servisu
Band Servis
Klásterského 2
CZ-14300 Praha 4
Tel.: 00420 2 444 03 247
Fax: 00420 2 417 70 204

Band Servis
K Pasekám 4440
CZ-76001 Zlín
Tel.: 00420 577 008 550,1
Fax: 00420 577 008 559
<http://www.bandservis.cz>

(H)

Black & Decker Központi
Garanciális-és Márkaszerviz
1163 Budapest
(Sashalom) Thököly út 17.
Tel.: 403-2260
Fax: 404-0014

(PL)

Adres serwisu centralnego
ERPATECH
ul. Obozowa 61
01-418 Warszawa
Tel.: 022-8620808
Fax: 022-8620809

(SK)

Adresa servisu
Band Servis
Paulínska ul. 22
SK-91701 Trnava
Tel.: 00421 33 551 10 63
Fax: 00421 33 551 26 24

(CZ) Dokumentace záruční opravy

(PL) Przebieg napraw gwarancyjnych

(H) A garanciális javítás dokumentálása

(SK) Záznamy o záručných opravách

CZ	Číslo	Datum příjmu	Datum zakázky	Číslo zakázky	Závada	Razítko Podpis
H	Sorszám	Bejelentés időpontja	Javítási időpont	Javítási munkalapszám	Hiba jelleg oka	Pecset Aláírás
	Jótállás új határideje					
PL	Nr.	Data zgłoszenia	Data naprawy	Nr. zlecenia	Przebieg naprawy	Stempel Podpis
SK	Číslo dodávky	Dátum nahlásenia	Dátum opravy	Číslo objednávky	Popis poruchy	Pečiatka Podpis