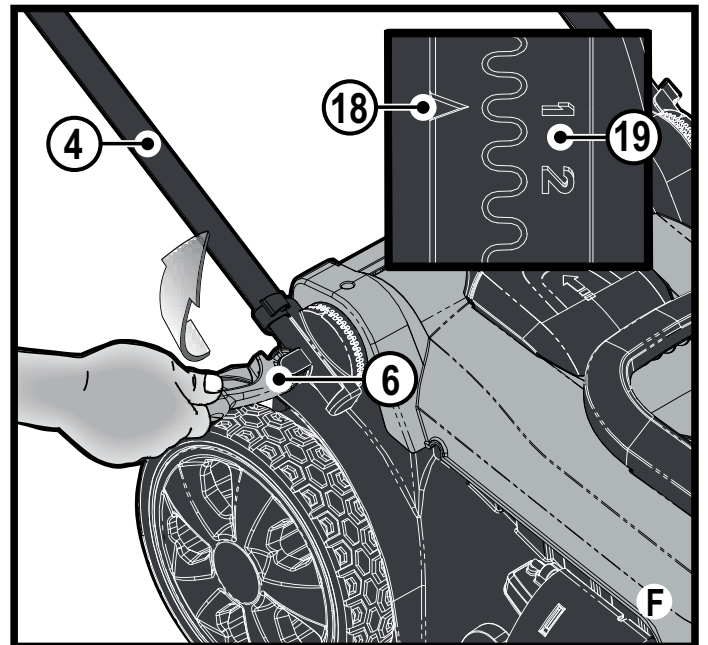
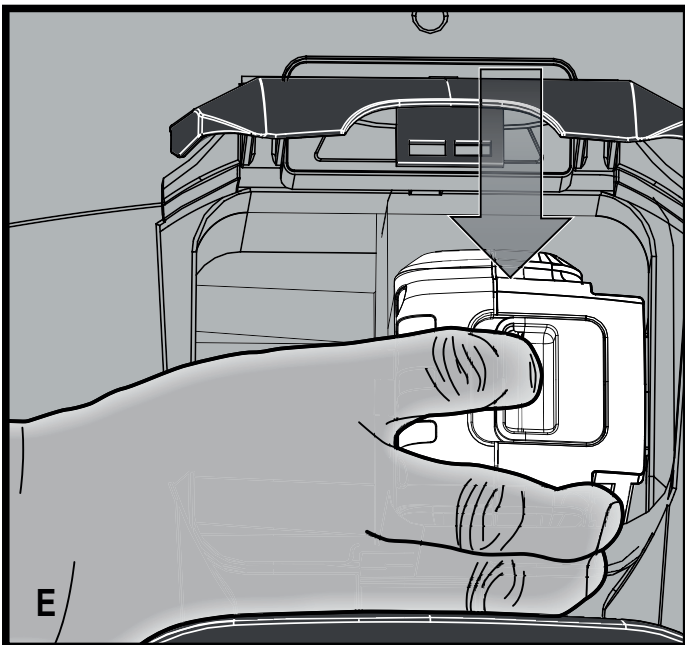
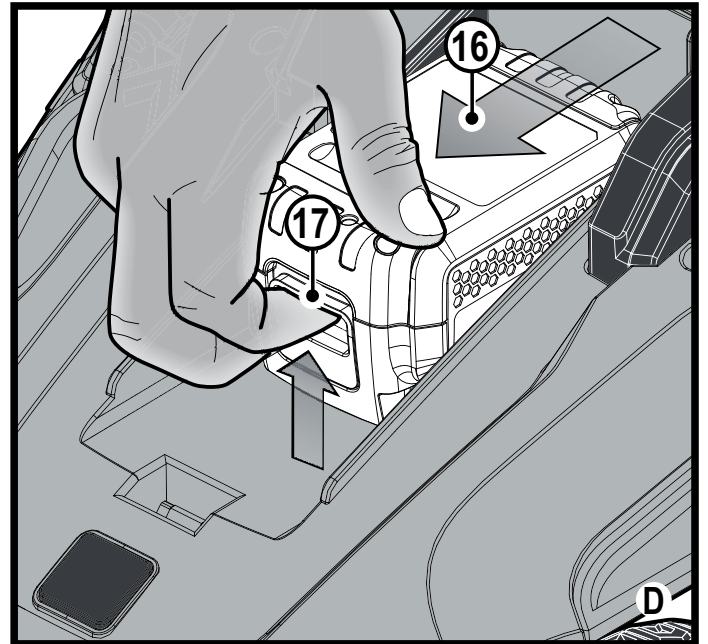
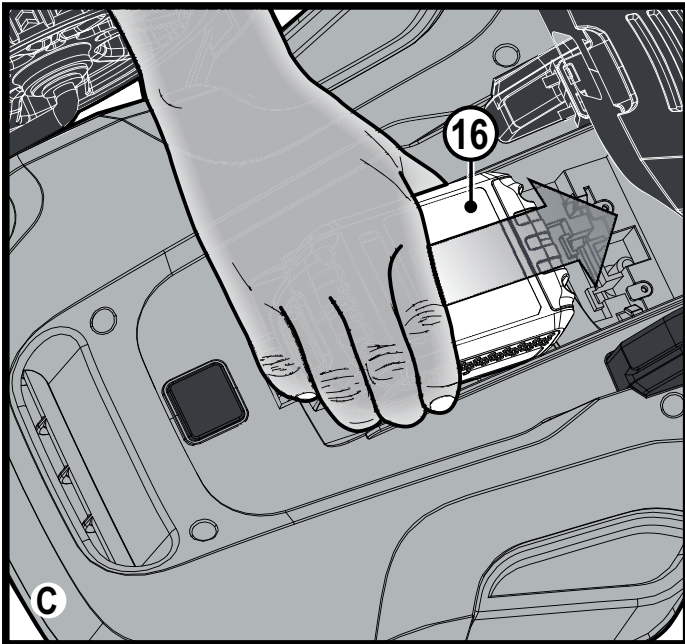
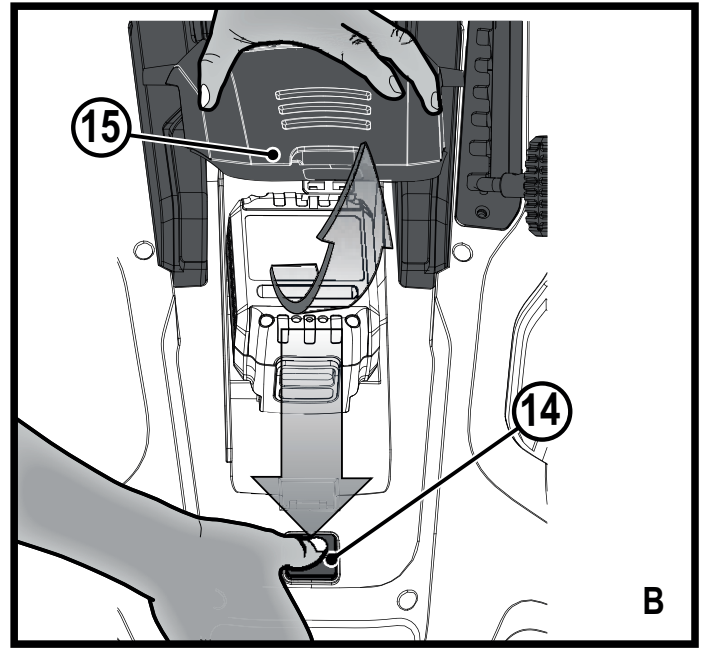
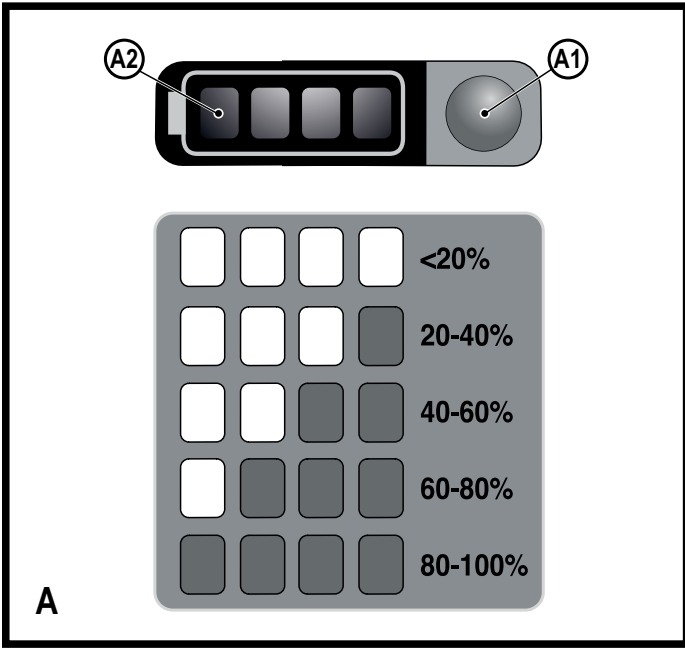


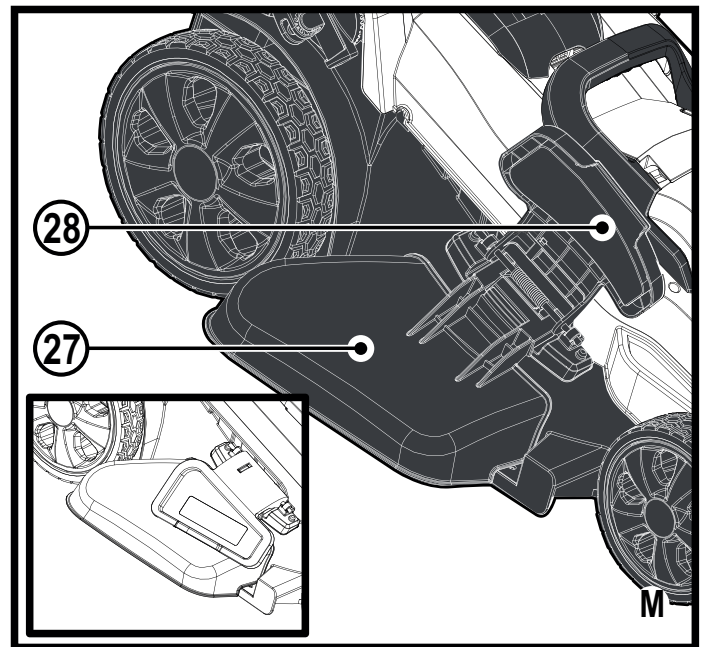
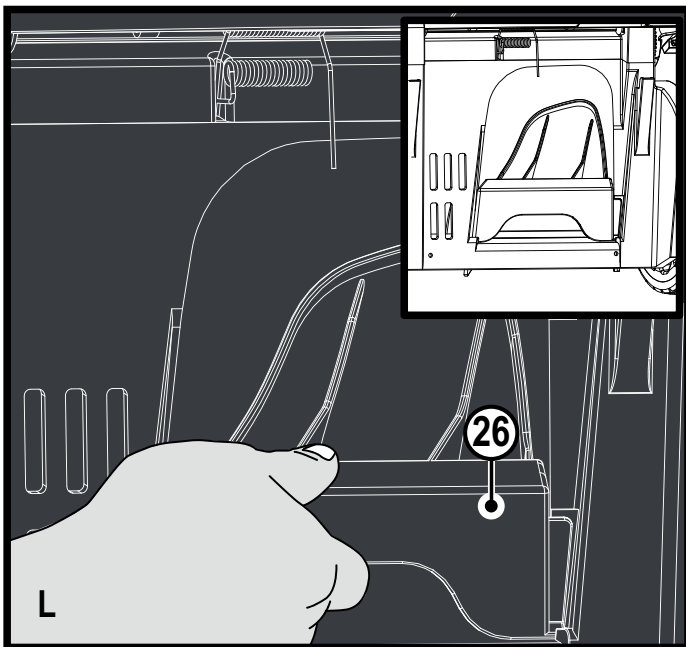
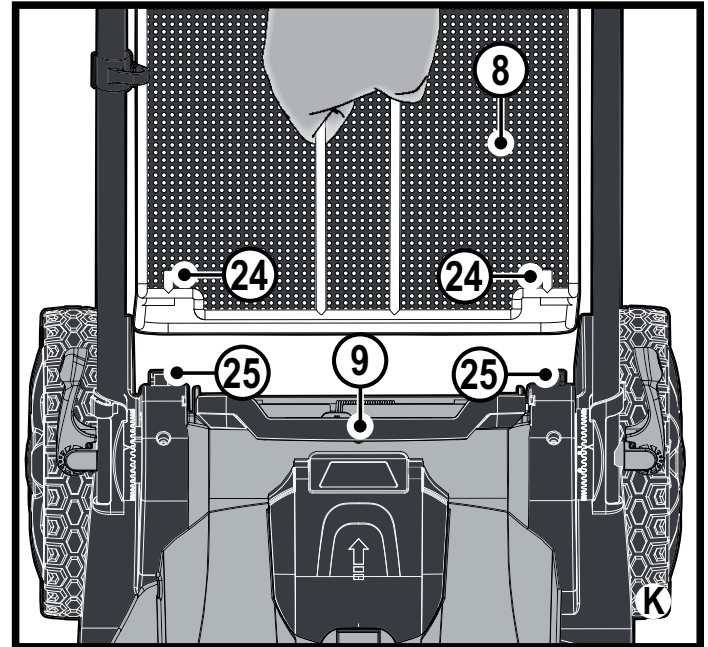
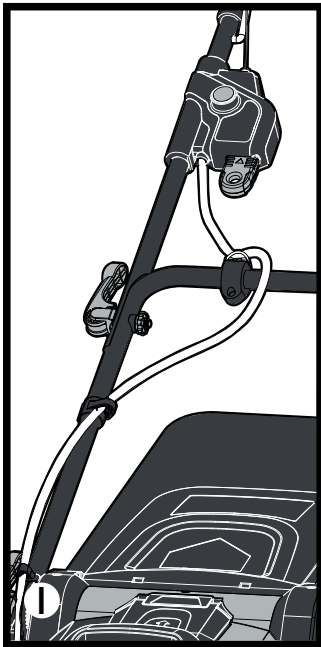
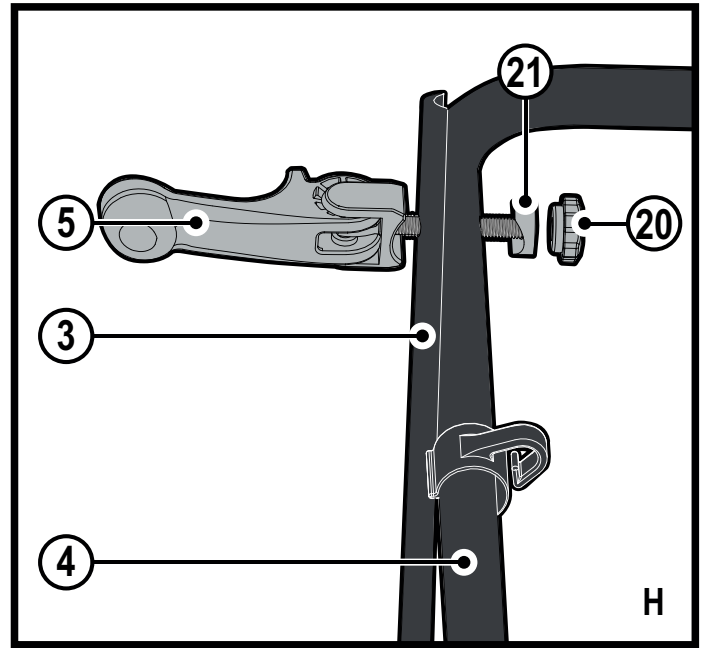
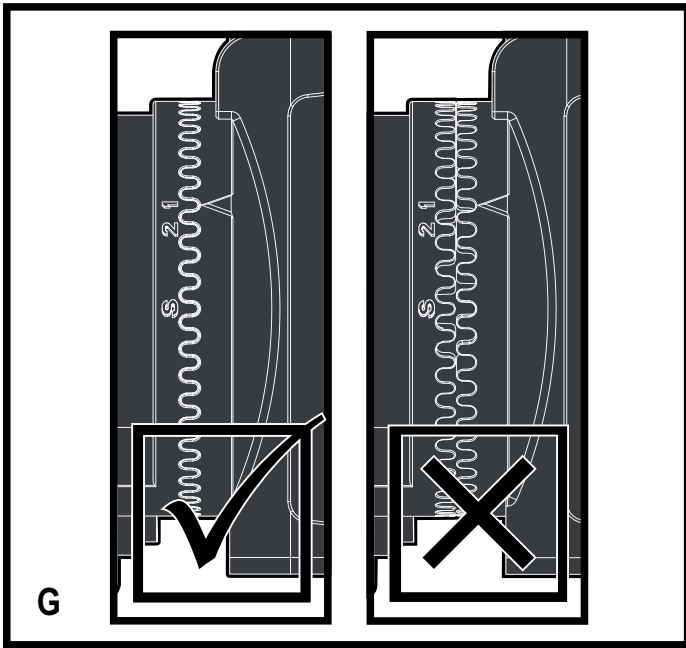
359208 - 17 BG

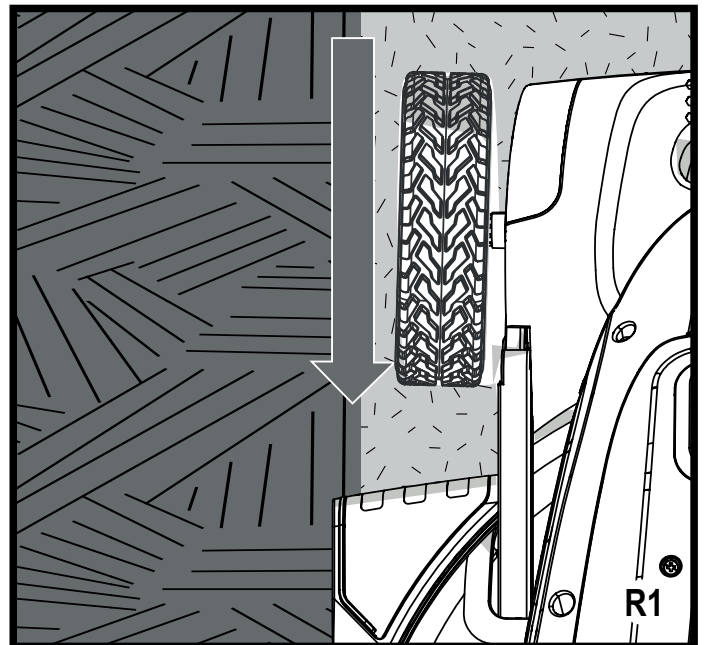
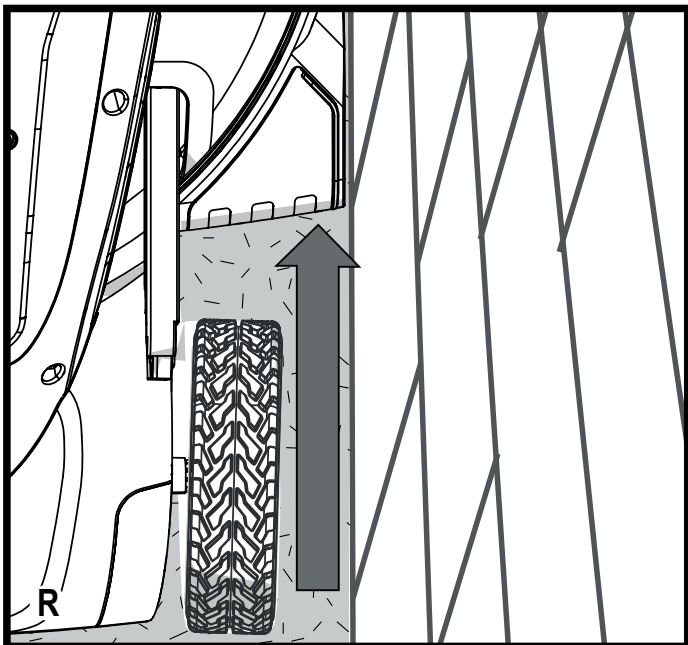
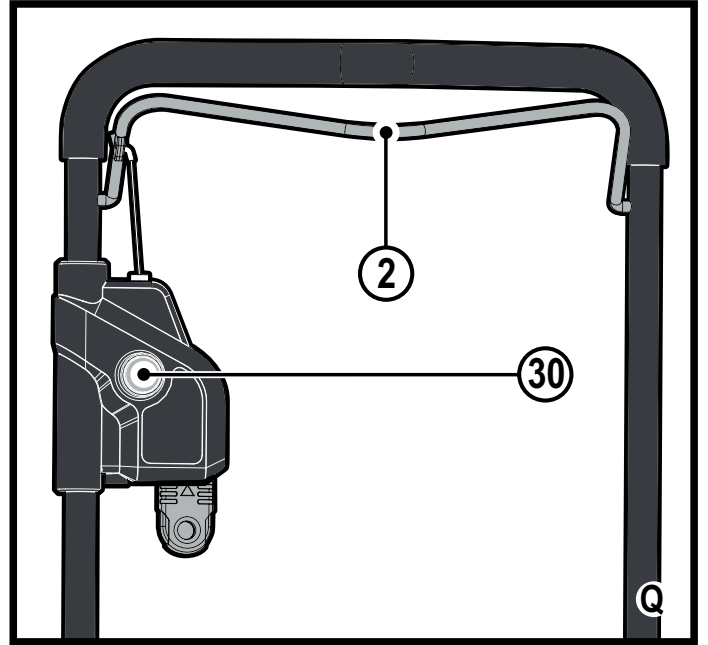
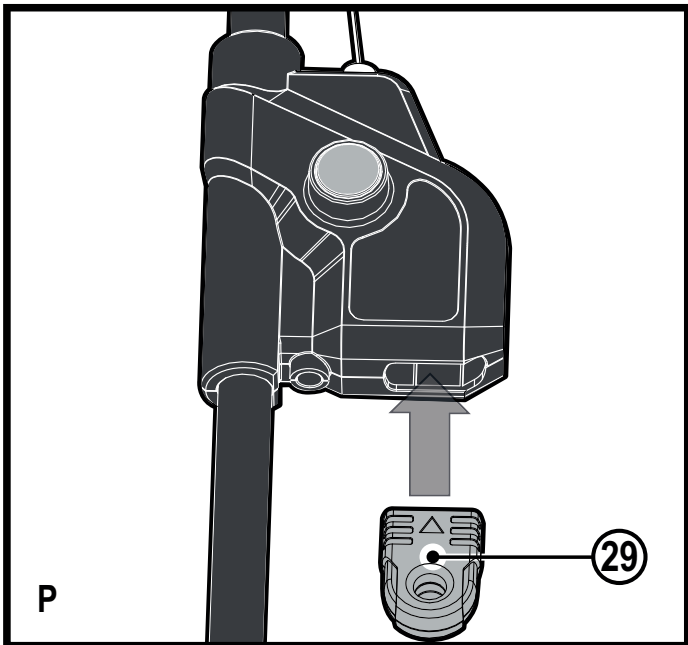
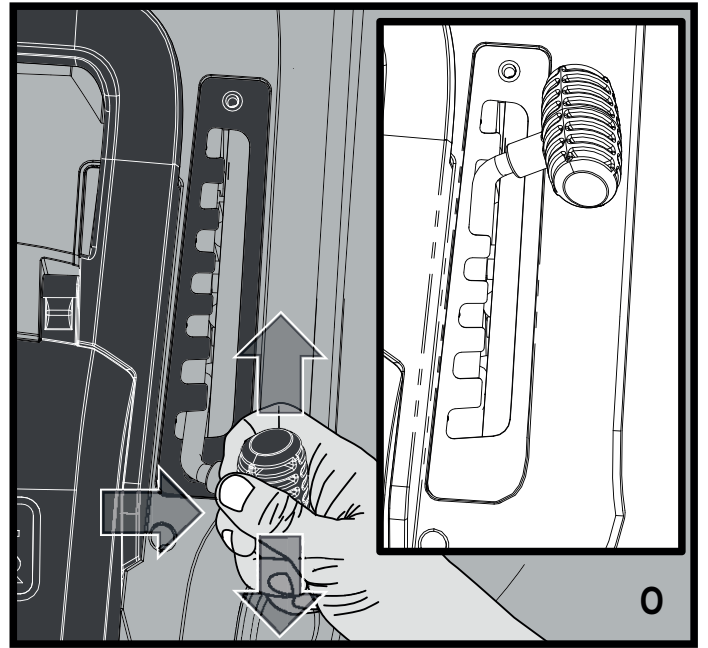
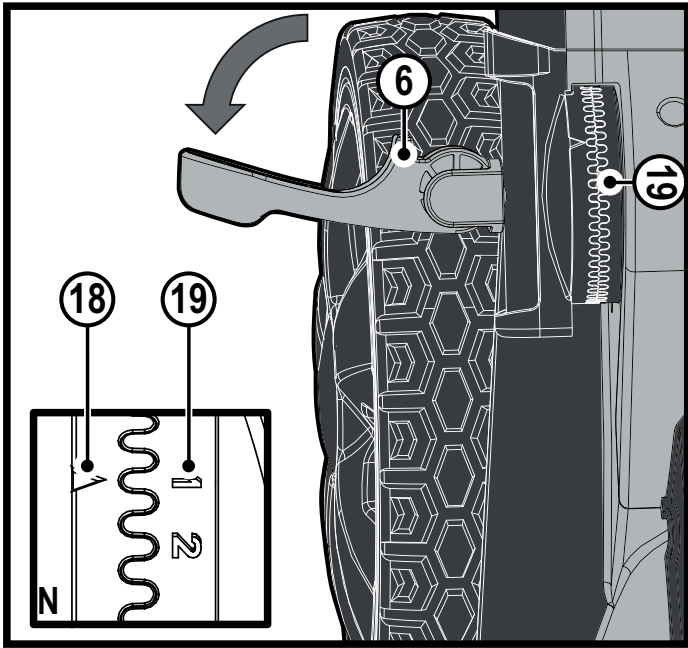
Превод на оригиналните инструкции

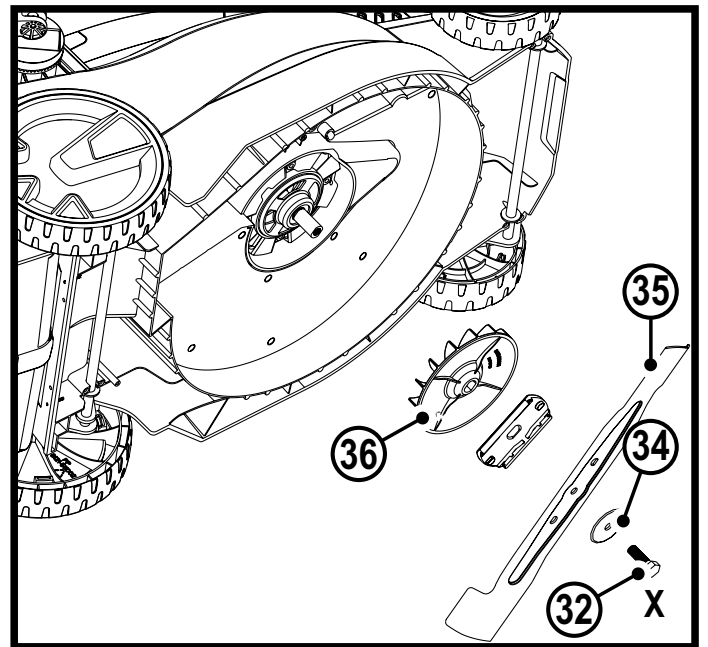
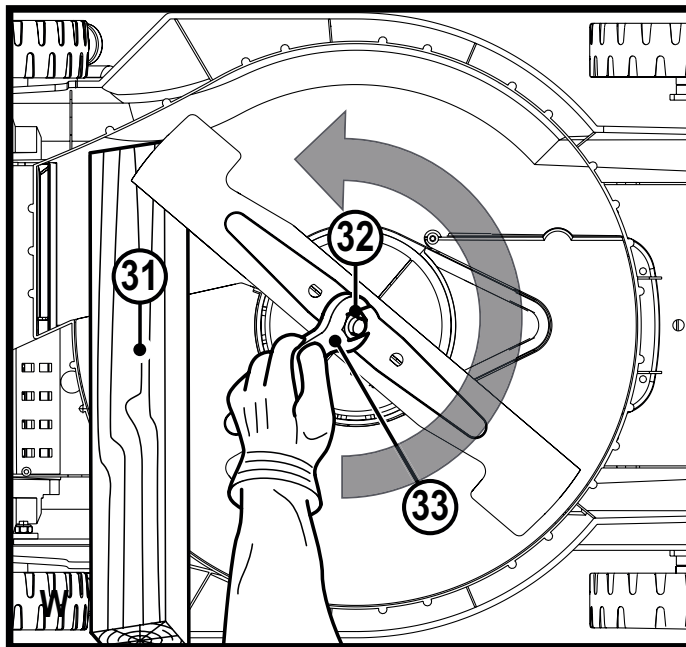
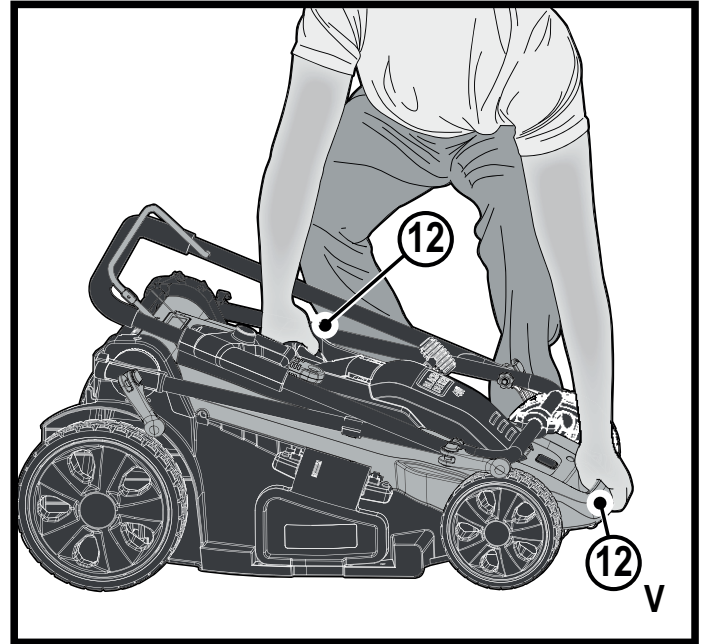
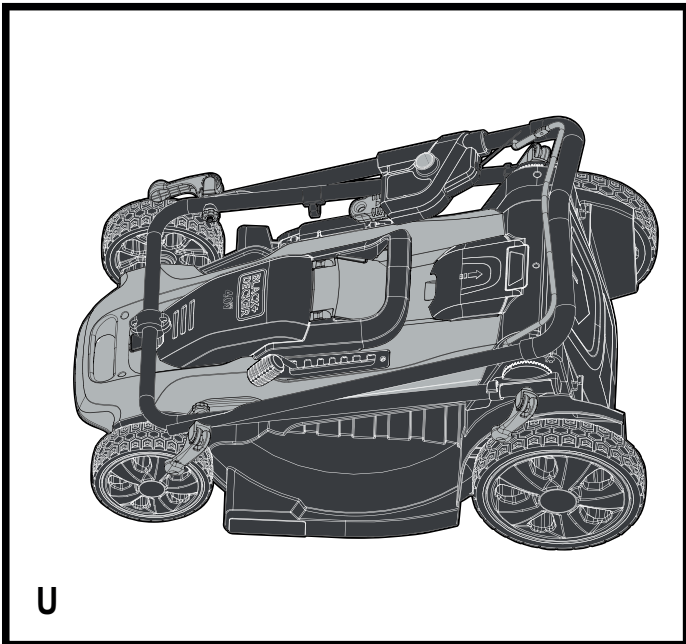
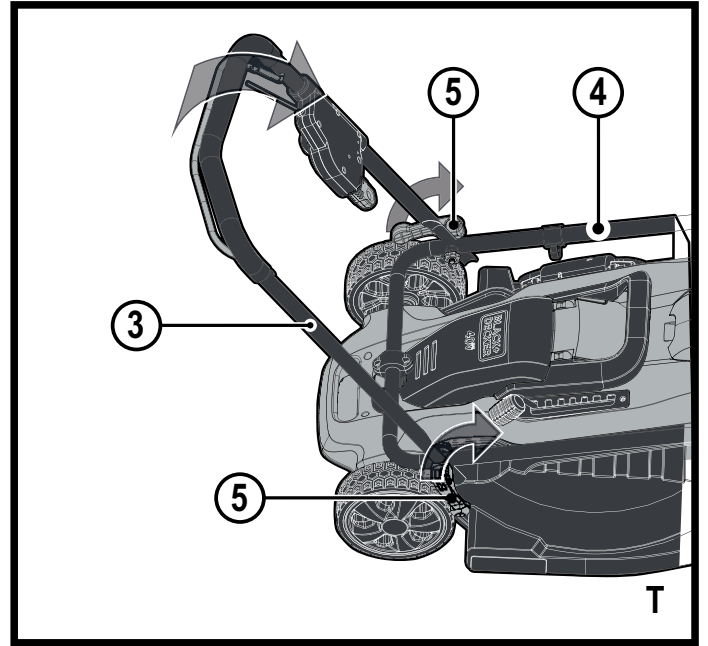
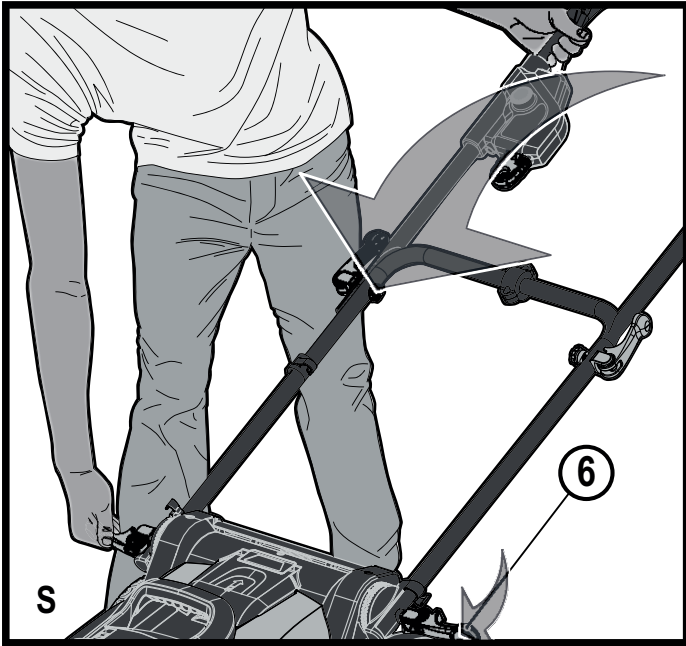
[www.blackanddecker.eu](http://www.blackanddecker.eu)

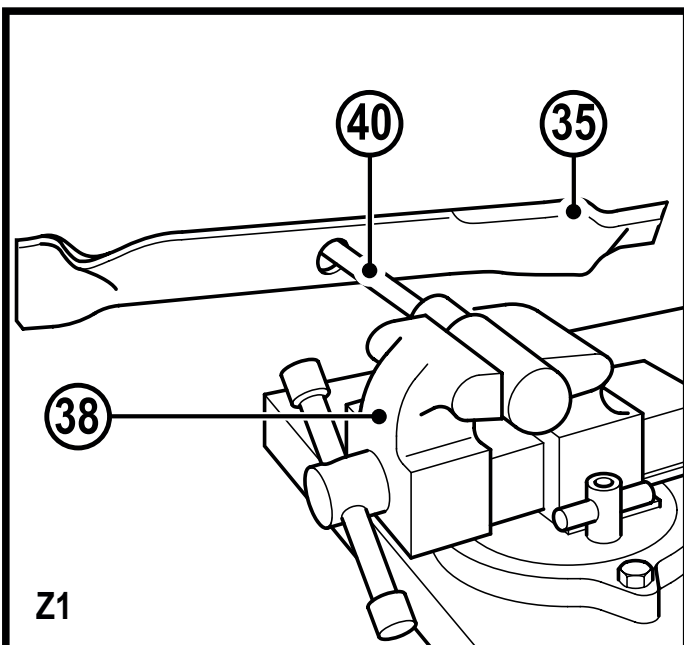
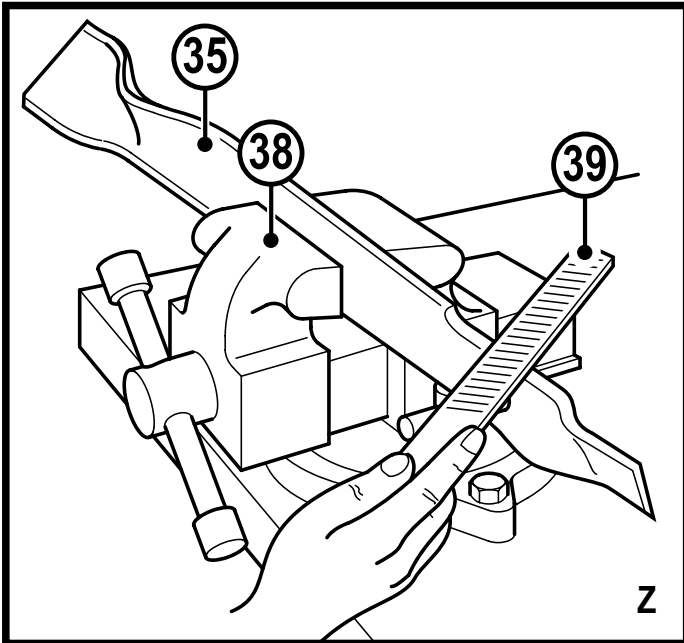
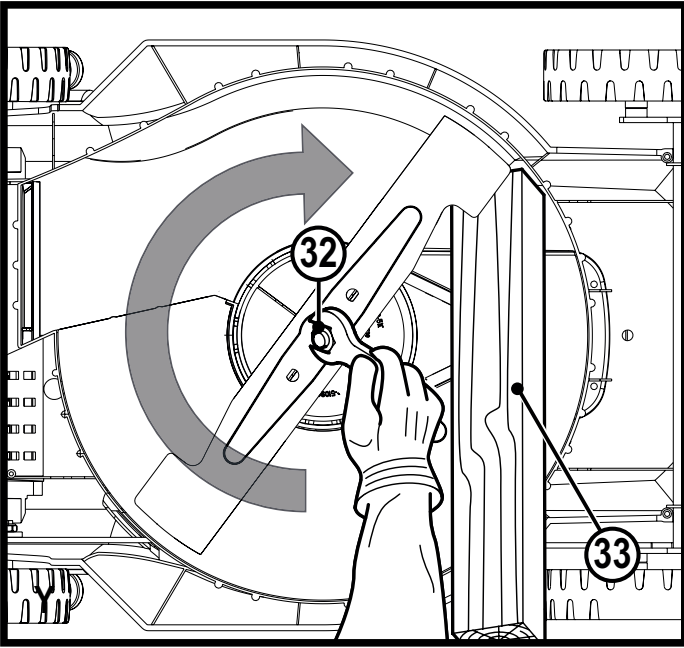
**CLMA4825L2**











## Предназначение

Вашите косачки за трева с автоматично превключване от BLACK+DECKER CLMA4825L2 са проектирани за косене на трева. Този уред е предназначен за употреба само от потребителя.

## Инструкции за безопасност

**Предупреждение!** При използването на акумулаторни устройства, трябва да се следват основни мерки за безопасност, включително следните, за да намалите риска от пожар, токов удар, телесни повреди и материални щети.

**Предупреждение!** При използване на машината трябва да се следват правилата за безопасност. За ваша собствена безопасност и за тази на други лица, моля, прочетете тези инструкции преди да започнете работа с машината. Моля, запазете инструкциите за по-късна употреба.

- ◆ Прочетете внимателно това ръководство, преди да използвате уреда.
- ◆ Предназначението е описано в това ръководство. Използването на някой аксесоар или приставка, или изпълнението на

дадена операция с този уред, различна от предназначението, описано в тези инструкции, може да представлява опасност от нараняване.

- ◆ Запазете това ръководство за бъдещи справки.

## Употреба на уреда

Винаги бъдете внимателни, когато използвате уреда.

- ◆ Този уред не е предназначен за употреба от млади или хора с увреждания без наблюдение.
- ◆ Уредът не може да се използва като играчка.
- ◆ Не позволявайте на деца или животни да се доближават до работното място или да се докосват до уреда или до хранващият кабел на уреда.
- ◆ Необходим е строг надзор, когато уредът се използва в близост до деца.
- ◆ Използвайте само на сухо място. Не допускате намокряне на уреда.
- ◆ Не потапяйте уреда във вода.
- ◆ Не отваряйте кожуха на корпуса.

В него няма части, които могат да се сервизират от потребителя.

- ◆ Не работете с уреда в експлозивна атмосфера, като например наличието на запалими течности, газове или прах.
- ◆ За да намалите риска от повреда на щепселите или кабелите, никога не издърпвайте за кабела, когато изключвате от контакта.

## **След употреба**

- ◆ Когато не го използвате, съхранявайте уреда на сухо и добре проветрено място, далече от достъпа на деца.
- ◆ Децата не трябва да имат достъп до съхранявания уред.
- ◆ Когато уредът се съхранява или транспортира в автомобил, той трябва да се постави в багажника или да е обездвижен, за да се избегне движение при внезапна промяна на скоростта или посоката.

## **Проверка и ремонти**

- ◆ Преди употреба, проверете уреда за повреда или дефектни части. Проверете за счупени части, повреда в превключвателите и всякаква друга повреда, която може да засегне работата с уреда.
- ◆ Не използвайте уреда, ако някоя част е счупена или дефектна.
- ◆ Всички повредени или дефектни части трябва да се поправят или сменят от оторизиран сервизен агент.
- ◆ Никога не се опитвайте да сваляте или сменяте части, освен определените в това ръководство.
- ◆ Внимавайте по време на регулиране на косачката, за да предотвратите заклещване на пръстите между движещите се остриета/части и фиксирайте частите на машината.
- ◆ Когато сервизирате остриетата трябва да сте наясно, че дори, когато машината е изключена от захранването, остриетата все още могат да се движат.



## Допълнителни инструкции за безопасност за косачки

- ◆ Дръжте здраво с двете ръце, докато работите с косачката.
- ◆ Ако се наложи да наклоните косачката, осигурете двете ръце да останат в работна позиция, докато косачката е наклонена. Дръжте двете ръце в работна позиция, докато косачката се върне в правилната си позиция на земята.
- ◆ Никога не носете слушалки за слушане на музика, докато работите с косачката.
- ◆ Никога не се опитвайте да регулирате височината на колелата, докато двигателят работи или предпазният ключ е в контакта.
- ◆ Ако косачката спре, освободете стягащата лента, за да изключите косачката, изчакайте острието да спре и извадете ключа за безопасност, преди да опитате да отпуснете улея или да извадите нещо под основата.
- ◆ Дръжте ръцете и ходилата далече от режещата зона.
- ◆ Поддържайте остриетата остри. Винаги носете предпазни ръкавици, когато работите с острието на косачката.
- ◆ Ако използвате събирач за трева, проверявайте го често за износване и повреда. Ако е прекалено износен, сменете с нов събирач за трева за ваша безопасност.
- ◆ Бъдете особено внимателни, когато обръщате или издърпвате косачката към себе си.
- ◆ Не слагайте ръцете или краката си в близост или под косачката. Поддържайте чисто пред отвора за разтоварване през цялото време.
- ◆ Почистете мястото, където косачката се използва от обекти като скали, пръчки, тел, играчки, останки и т.н. Предмети, засегнати от острието, могат да причинят сериозни наранявания на хора. Стойте зад дръжката, когато двигателят работи.

- ◆ Не работете с косачката, ако сте боси или носите сандали. Винаги носете масивни обувки.
- ◆ Не дърпайте косачката назад, освен ако не е абсолютно необходимо. Винаги поглеждайте надолу и назад, преди и докато се движите назад.
- ◆ Никога не насочвайте окосения материал към хора. Избягвайте изпускане на материал срещу стена или препятствие. Материалът може да рикошира обратно към оператора. Освободете превключвателната дръжка за изключване на косачката и спрете острието, когато пресичате чакълени повърхности.
- ◆ Не работете с косачката без събирача за трева, предпазителят за разтоварване, задният предпазител или други предпазни приспособления да са на мястото си и да функционират. Периодично проверявайте всички защити и предпазни устройства, за да се уверите, че са в добро работно състояние и ще работят правилно и ще изпълняват тяхната функция. Сменете повредения предпазител или друго предпазно устройство, преди по-нататъшна употреба.
- ◆ Никога не оставяйте работеща косачка без надзор. Винаги изваждайте предпазния ключ, ако косачката за трева остане без надзор.
- ◆ Винаги освобождавайте превключвателната дръжка за спиране на двигателя и изчакайте, докато острието спре напълно и свалете обезопасителният ключ, преди да почистите косачката, да свалите чувала с окосената трева, да отпушите преградата за разтоварване, когато оставяте косачката или преди да правите настройки, ремонти или инспекции.
- ◆ Работете с косачката само на дневна светлина или на добра изкуствена светлина, когато предметите на пътя на

- острието се виждат ясно от работното място на косачката.
- ◆ Не работете с косачката под влияние на алкохол или наркотици, или когато сте изморени или болни. Винаги бъдете нащрек, внимавайте какво правите и бъдете разумни.
  - ◆ Избягвайте опасни места. Никога не работете с косачката във влажна или мокра трева, никога не използвайте косачка в дъжда. Внимавайте, когато стъпвате, ходете, никога не тичайте.
  - ◆ Ако косачката започне да вибрира необичайно, освободете превключвателната дръжка, изчакайте острието да спре и свалете обезопасителният ключ, след това незабавно проверете причината. По принцип вибрацията е признак на повреда, вижте ръководството за отстраняване на неизправности за съвет в случай на необичайна вибрация.
  - ◆ Винаги носете подходяща защита за очите и респираторна защита, когато работите с косачката.
  - ◆ Употребата на аксесоари или приставки, които не са препоръчани за употреба с тази косачка може да е опасна. Използвайте само аксесоари одобрени от BLACK+DECKER.
  - ◆ Никога не се надценявайте, докато работите с косачката. Поддържайте правилна позиция и баланс през цялото време, докато работите с косачката.
  - ◆ Работете напречно на склоновете, никога нагоре или надолу. Бъдете изключително внимателни, когато променяте посоката по склоновете.
  - ◆ Следете за дупки, коловози, неравности, скали или други скрити обекти. Неравен терен може да причини подхлъзване и падане. Високата трева може да крие препятствия.
  - ◆ Не косете по мокра трева или по изключително стръмни склонове. Нестабилността

може да причини подхлъзване и падане.

- ◆ Не косете близо до пропадания, канавки, или насипи. Може да загубите стабилност или баланс.
- ◆ Винаги оставяйте косачката да се охлади преди да я приберете.

## **Безопасност на хората около вас**

- ◆ Този уред може да се използва от деца на възраст от 8 години нагоре и лица с ограничени физически, сетивни или умствени способности или липса на опит и познания, ако са под наблюдение или са получили инструкции за използване на уреда по безопасен начин и разбират евентуалните опасности.
- ◆ Децата не трябва да си играят с уреда. Не трябва да се извършва почистване и поддръжка от деца без наблюдение.

## **Допълнителни рискове**

Допълнителни остатъчни рискове могат да възникнат при

използването на инструмента, и не могат да бъдат включени в приложените предупреждения за безопасност. Тези рискове могат да бъдат причинени от неправилна употреба, продължителна употреба и др. Въпреки прилагането на съответните правила за безопасност и използването на уреди за безопасност, някои допълнителни рискове не могат да бъдат избегнати. Те включват:

- ◆ Наранявания, причинени от докосване до въртящи се/движещи се части.
- ◆ Наранявания, причинени от смяна на части, остриета или аксесоари.
- ◆ Наранявания, причинени от продължителна употреба на инструмента. Когато използвате някой инструмент за продължителни периоди от време, е необходимо да си взимате редовни почивки.
- ◆ Увреждане на слуха.
- ◆ Опасност за здравето причинена от дишане на прах, образуван при работа с вашия инструмент (пример: работа

с дърво, особено с дъб, бук и MDF.)

## Предупредителни знаци

Следните предупредителни символи може да се открият върху уреда, заедно с кода на датата:



### Предупреждение!

Преди работа прочетете ръководството.



Не излагайте инструмента на дъжд и висока влажност.



**Внимавайте с острието. Ножовете ще продължат да се въртят след изключване на машината.** Винаги изваждайте ключа за безопасност, преди да почистите косачката, извадете торбата за трева, отпуснете предпазителя за изпускане, когато оставяте косачката или преди да извършите поправки, ремонти или проверки.



Пазете се от летящи предмети. Пазете страничните наблюдатели далече от зоната на рязане.



### Предупреждение!

Прочетете ръководството за защита на очите преди работа.



Директивата 2000/14/ЕС гарантира силата на звука.

## Допълнителни инструкции за безопасност за батерии и зарядни устройства

### Батерии

- ◆ Никога и по никаква причина не се опитвайте да ги отваряте.
- ◆ Не излагайте батерията на вода.
- ◆ Не излагайте батериите на горещина.
- ◆ Не съхранявайте на места, където температурата може да превиши 40 °C.
- ◆ Зареждайте само при температура на околната среда между 10 °C и 40 °C.

- ◆ Зареждайте само, като използвате предоставеното с уреда/инструмента зарядно устройство. Използването на погрешното зарядно устройство може да доведе до токов удар или пренагриване на батерията.
- ◆ Когато изхвърляте батерии, следвайте инструкциите от раздела "Защита на околната среда".
- ◆ Не повреждайте/ деформирайте батерийния пакет с пробиване или удар, понеже това може да доведе до риск от нараняване или пожар.
- ◆ Не зареждайте повредени батерии.
- ◆ При екстремни условия може да се появи изтичане от батериите. Когато забележите течност по батериите, внимателно изтрийте течността с помощта на кърпа. Избягвайте контакт с кожата.
- ◆ В случай на контакт с кожата или очите, следвайте инструкциите по-долу.

**Предупреждение!** Течността от батерията може да причини нараняване или повреда на имущество. В случай на контакт с кожата, веднага изплакнете с вода. Ако има зачервяване, болка или се появи дразнене, потърсете лекарска помощ. В случай на контакт с очите, изплакнете внимателно с чиста вода и потърсете лекарска помощ.



Да не се опитва зареждане на повредени батерии.

## Зарядни устройства

Вашето зарядно устройство е направено за специфичен волтаж.

Винаги проверявайте дали захранващото напрежение отговаря на напрежението на табелката.

**Предупреждение!** Никога не се опитвайте да заменят зарядното устройство с обикновен захранващ кабел.

- ◆ Използвайте само вашето зарядно устройство от BLACK+DECKER за зареждане на батерията в инструмента,

с който е предоставена. Други батерии може да избухнат и да причинят наранявания и щети.

- ◆ Никога да не се опитва зареждане на сухи батерии.
- ◆ Ако захранващият кабел е повреден, трябва да се смени от производителя или от оторизиран сервизен център на BLACK+DECKER, за да се предотврати злополука.
- ◆ Не излагайте инструмента на вода.
- ◆ Не отваряйте зарядното устройство.
- ◆ Не експериментирайте със зарядното устройство.
- ◆ При зареждане, уреда/инструмента/батерията трябва да са поставени на проветриво място.



Зарядното устройство е предназначено само за работа на закрито.



Прочетете инструкциите преди употреба.

## Електрическа безопасност



Вашето зарядно устройство е двойно изолирано; затова не се изисква заземяване. Винаги проверявайте дали захранващото напрежение отговаря на напрежението на табелката. Никога не се опитвайте да замените зарядното устройство с обикновен захранващ кабел.

- ◆ Ако захранващият кабел е повреден, трябва да се смени от производителя или от оторизиран сервизен център на BLACK+DECKER, за да се предотврати злополука.

### Зареждане на батерията

Батерията трябва да се зареди преди първата употреба и всеки път, когато не може да произведе достатъчно мощност при извършване на работа, която е била лесно изпълнима преди това. Батерията може да се загрее по време на зареждането; това е нормално и не представлява проблем.

**Предупреждение!** Не зареждайте батерията при околни температури под 10 °C или над 40 °C. Препоръчвана температура за зареждане: припл. 24 °C.

**Забележка:** Зарядното устройство няма да зареди батерията, ако температурата на гнездото за батерии е по ниска от 10 °C или е над 40 °C.

Батерията трябва да бъде оставена в зарядното устройство и зареждането ще започне автоматично, когато температурата в клетката се затопли или охлади.

- ◆ Включете зарядното устройство в подходящ контакт, преди да вкарате батерийния пакет.
- ◆ Вкарайте батерийния пакет в зарядното устройство.



Зелената LED ще присветне, за да укаже, че батерията е заредена.



Завършването на зареждането ще бъде указано от непрекъснатото светене на зелената светлинка. Пакетът е напълно зареден и може да се използва или да се остави в зарядното устройство

**Предупреждение! Презаредете разредените батерии възможно най-скоро след употреба или живота на батерията може значително да се намали.**

### Диагностика на зарядното устройство

Това зарядно устройство е създадено за откриване на определени проблеми, които могат да възникнат с акумулаторните пакети или източника на захранване. Проблемите се обозначават с една присветваща светодиодна лампа в различни режими.

### Лоша батерия



Зарядното устройство може да открие слаба или повредена батерия. Червената светодиодна лампа присветва по начина, указан на етикета. Ако видите този модел на присветване за лоша батерия, не продължавайте със зареждането на батерията. Върнете я на сервизен център или на център за рециклиране на отпадъци

### Горещ/студен пакет закъснение



Когато зарядното устройство засече батерия, която е прекалено гореща или прекалено студена, автоматично започва режим горещ/студен пакет закъснение, като прекъсва зареждането, докато батерията не се нормализира.

След като това се случи, зарядното устройство автоматично се превключва на режим Зареждане на пакет. Тази характеристика осигурява максимален живот на батерията. Червената светодиодна лампа присветва по модела, отбелязан на етикета, когато установи закъснение на горещ/студен пакет.

### Индикатор за състоянието на зарядност

Батерията е оборудвана с индикатор за състоянието на заряда.

Това може да се използва за показване на текущото ниво на заряд в батерията, докато е в тримера и по време на зареждане. Той не указва функционалността на устройството и е обект на промяна, въз основа на продуктите компоненти, температурата и приложението за крайния потребител.

### Проверка на заряда по време на употреба

- ◆ Натиснете бутона на индикатора за състоянието на заряда (A1).
- ◆ Четирите светодиода (A2) ще светят, показвайки процента на заряд в батерията (фиг. А)
- ◆ Ако LED не свети, заредете батерията.

### Оставяне на батерията в зарядното устройство

Зарядното устройство и батерияният пакет могат да бъдат оставени свързани с непрекъснато светеща светодиодна лампа. Зарядното устройство ще запази батерияният пакет напълно зареден.

### Характеристики

Този уред има всички или някои от следните характеристики.

1. Превключвателна кутия
2. Полукръгла дръжка
3. Горна дръжка
4. Долна дръжка
5. Лостове за прикрепване на горна дръжка (2)
6. Лостове за прикрепване на долна дръжка (2)
7. Лост за настройка на височината на рязане
8. Чувал за събиране на трева
9. Капак на задна врата
10. Акумулаторен порт
11. Отделение за съхранение на батерията
12. Дръжки за носене
13. EdgeMax™

### Монтаж и сваляне на батериите (Фиг. В - С)

- ◆ Натиснете бутона за освобождаване на капака на порта на батерията (14) и издърпайте капака на отвора за батерията (15) нагоре, за да откриете отвора за батерията (10), както е показано на фигура В.
- ◆ Плъзнете батерията (16) в гнездото за батерията, докато тя напълно прилегне и се чуе щракване (фигура С). Уверете се, че акумулаторният пакет е напълно поставен и в напълно заключена позиция.



- ◆ Затворете капака на отвора за батериите. Внимавайте капакът да е напълно заключен, преди да започнете косенето.

### Сваляне на батерийния пакет (фиг. D)

- ◆ Отворете капака на отвора за батерията (15).
- ◆ Натиснете бутона за освобождаване на батерията (17) в комплекта батерии и издърпайте комплекта батерии от инструмента, както е показано на фигура D.

### Хранилище за батерията

В отделението за съхранение на батерията, можете да съхранявате допълнителна батерия (11).

- ◆ Повдигнете капака на отделението за съхранение и плъзнете батерията в отделението, както е показано на фигура E. Батерията в това отделение няма да задейства косачката.
- ◆ Завийте скобите за бързо освобождаване на горната дръжка (7) през долната дръжка в гайките на скобите (20), с помощта на скобите за бързо освобождаване на горната дръжка, завинтени наполовина, затворете скобите за бързо освобождаване (фиг. G). Ако връзката между дръжката и скобите за бързо освобождаване е твърде стегната или разхлабена, регулирайте дълбочината на скобите за бързо освобождаване и ги затворете отново, докато зъбците напълно се затворят.

### Сглобяване

**Предупреждение!** Преди монтажа се уверете, че инструментът е изключен и предпазният ключ и батерията са извадени.

### Закрепване на долната дръжка (фиг. F)

- ◆ Вдигнете долната дръжка (4) на мястото ѝ, като се уверите, че стрелката (18) в долната част на косачката е на една линия с 1, 2 или 3 в долната част на дръжката (19) (притурка на фигура F).

**Забележка!** Уверете се, че всяка страна на долната дръжка е поставена върху същия номер. Стрелката трябва да е подравнена с 1, 2 или 3 за работа.

- ◆ Затворете лостовите за регулиране на височината на дръжката (7), както е показано на фигура F. След като затворите всички, уверете се, че зъбите са зацепени, както е показано на фигура G.
- ◆ Ако връзката между дръжката и лоста е твърде стегната или разхлабена, отворете лоста и настройте дълбочината на лоста, като завъртите лоста. Затворете го отново, докато зъбите са напълно фиксирани и всички лост е надеждно затворен.

### Прикачване на горна дръжка (фиг. H)

- ◆ Свалете лостовите за прикачване на горната дръжка (5), гайките (20) и шайбите (21) от дръжката.
- ◆ Подравнете отворите в долната част от горната дръжка (3) с отворите в горната част на долната дръжка (4).

**Забележка:** Уверете се, че кабела се намира на предната страна на двете дръжки. Ако не е, това може да доведе до оплитане на кабела и невъзможност за лесно съхраняване на косачката (фиг. I)

- ◆ От външната страна на горната дръжка (3), плъзнете болта през отворите.
- ◆ Плъзнете шайба върху болта на лоста и сглобете незатегнато целия комплект с гайката.
- ◆ Завъртете горната дръжка до работната позиция.
- ◆ Затворете лоста. Ако е твърде затегнат или твърде разхлабен, отворете лоста и гайката, за да настроите скобата. Проверете лостовите като ги затворите. Те трябва да са достатъчно стегнати, че дръжките да се държат здраво, но достатъчно отпуснати, така че лостовите да се затварят напълно. Регулирайте чрез отваряне лоста и завъртане на гайката, докато дръжките са осигурени.

### Обезопасяване на кабела на мотора (фиг. J)

**Предупреждение:** Прикрепете кабела, така че той да не се опъне или притисне в съединенията на дръжките по време на употреба или сгъване. Това може да причини повреда на кабела.

Кабелът на двигателя (22) трябва да се фиксира към дръжките с помощта на ограничителите (23), които са вече окачени към дръжката за прикачване на кабела към дръжката.

- ◆ Поставете дръжките в работеща позиция, вижте раздел "Прикачване на долната дръжка".
- ◆ Пуснете кабела до предната част на долната и горната дръжки.
- ◆ изтеглете обратно кабелния ограничител.
- ◆ Плъзнете кабела на двигателя под скобата и се уверете, че се придържа изцяло от ограничителя.

### Опаковане в чували

- ◆ Уверете се, че приставката за странично разтоварване (27) (фиг. M) и вложката за мулчиране (26) (фиг. L) са свалени от косачката, преди да опаковате в чували.
- ◆ Повдигнете капака на задната врата (9) и поставете чувала за събиране на трева (8) върху косачката, така че кукичките на чувала (24) да са върху скобите (25), както е показано на фигура K. След това спуснете капака на задната врата.

## Мулчиране

- ◆ Уверете се, че приставката за странично разтоварване (27) и чувала за събиране (8) не са поставени.
- ◆ Повдигнете капака на задната врата (9) и плъзнете вложката за мулчиране (26) изцяло в косачката, както е показано на фигура L.
- ◆ Уверете се, че капакът на задната врата приляга плътно, преди да включите косачката.

## Странично разтоварване

- ◆ Уверете се, че чувалът за събиране (8) е изваден.
- ◆ Повдигнете задния капак (9) и плъзнете вложката за мулчиране (26) изцяло в косачката, както е показано на фигура L.
- ◆ Повдигнете страничния капак (28) и окачете приставката за странично разтоварване (27) изцяло в косачката, както е показано на фигура M.
- ◆ Освободете страничния капак и се уверете, че приставката е фиксирана на място, преди да включите косачката, както е показано в допълнението на фигура M.

## Работа

**Предупреждение!** Оставете косачката да работи със собствената си скорост. Не претоварвайте.

## Регулиране на височината на дръжката (фиг. N)

- ◆ Отворете двата лоста за прикрепване на долната дръжка (6).
- ◆ Настройте дръжката така, че стрелката (18) в долната част на косачката да е на една линия с 1, 2 или 3 в долната част на дръжката (19). Уверете се, че дръжката е поставена на същия номер от двете страни на косачката.
- ◆ Затворете двата лоста и се уверете, че дръжката е здраво закрепена.

## Регулиране на височината на косачката (фиг. O)

Височината на срязването се регулира централният лост за регулиране, като имате избор от 7 позиции.

**Забележка:** Ако не сте сигурни на каква височина да режете, започнете да косите с височина на регулиращия лост (7) на позиция 7 и настройте височината, колкото е необходимо, както е показано на фигура O.

За настройка на височината на рязане:

- ◆ Издърпайте лоста на регулиране на височината на косачката от заключващата позиция.
- ◆ Преместете лоста към задната част на уреда, за да се снижи височината на рязане.
- ◆ Преместете лоста към предната част на уреда, за да се увеличи височината на рязане.

- ◆ Натиснете лоста за регулиране на височината в един от 7-те заключващи отвора.

## Ключ за безопасност

**Предупреждение!** За да предотвратите случайно стартиране или неразрешено използване на акумулаторната косачка, в дизайна на вашата косачка е включен сваляем предпазен ключ (29). Косачката ще бъде напълно деактивирана, когато предпазният ключ е изваден от косачката.

**Забележка:** Ключът за безопасност има отвор в центъра, за да може да се съхранява на пирон, извън обсега на деца. Не прикрепвайте ключа за безопасност към косачката.

- ◆ Поставете обезопасителният ключ (29) в корпуса на превключвателя, докато не бъде напълно поставен вътре в корпуса, както е показано на фигура P. Косачката вече работи.
- ◆ Вашата косачка е оборудвана със специална превключвателна кутия.
- ◆ За да работите с косачката, натиснете бутона (30) на превключвателната кутия (1), след това издърпайте превключвателната дръжка (2) до дръжката, както е показано на фигура Q.
- ◆ За изключване на косачката, просто освободете превключвателната дръжка.

**Предупреждение!** Никога не се опитвайте да застопорите превключвател или превключвателна дръжка на позиция ВКЛ.

**Забележка:** След като превключвателната дръжка се върне до първоначалната си позиция, тя ще активира "Автоматичният спирачен механизъм". Двигателят се спира електрически и острието на косачката ще спре да се върти за 3 секунди или по-малко.

## Претоварване на косачката

За да избегнете повреда поради претоварване, не се опитвайте да отнемате твърде много трева едновременно. Забавете хода на косенето или увеличете височината на рязане.

## EdgeMax™

EdgeMax™ (13) ви дава възможност да подрязвате трева до ръба на стена или ограда (фиг. R).

EdgeMax™ ви дава възможност да подрязвате точно тревата точно до краищата на ливадата (фиг. R1).

- ◆ С косачката успоредно на тревата, избутайте косачката по ръба на тревата, като се уверите, че EdgeMax™ е малко над ръба на вашата ливада (фиг. R1).

**Забележка:** Ако е поставена приставка за странично разтоварване, EdgeMax™ може да се използва само от дясната страна на ливадата.

## Технология Auto sense™

Технологията Auto sense™ определя плътността на тревата, и съответно прави корекции на мощността. За по-гъста трева косачките преминават в голяма мощност, докато при по-ниска трева, косачите намаляват мощността, за да запазят живота на батерията и да удължат времето на работа

## Съхранение

**Предупреждение!** Въртящото се острие може да причини нараняване. Освободете превключвателната дръжка (2) за изключване на косачката, извадете предпазния ключ и извадете батерията преди вдигане, транспортиране или съхранение на косачката. Съхранявайте на сухо място.

**Предупреждение!** За да избегнете прищипване, пазете пръстите си далеч от зоната между дръжките, когато сгъвате дръжките.

**Предупреждение!** Уверете се, че кабелът не може да се опъне или притисне в съединенията на дръжките по време на сгъване. Това може да причини повреда на кабела.

Дръжката на косачката може да се сгъне надолу за бързо и удобно съхранение.

- ◆ Докато държите дръжката, отворете, но не сваляйте лостовите за прикрепване на долната дръжка (6) и сгънете дръжката към предната част на косачката, както е показано на фигура S.
- ◆ Отворете, но не сваляйте лостовите за прикрепване на горната дръжка (5) и сгънете горната дръжка (3) назад над долната дръжка (4), както е показано на фигура T.
- ◆ Косачката трябва да бъде сгъната, както е показано на фигура U.

## Носене на косачката

- ◆ Косачката може да бъде носена с помощта на удобни дръжки за носене (12), както е показано на фигура V. **НЕ** се опитвайте да вдигате косачката за горната дръжка (3) или долната дръжка (4).

## Съвети за косене

**Предупреждение!** Винаги инспектирайте зоната, където се ще се използва косачката и премахвайте всички камъни, пръчки, тел, кости и други остатъци, които могат да бъдат изхвърлени от въртящото се острие.

**Предупреждение!** Работете напречно на склоновете, никога нагоре или надолу.

Бъдете изключително внимателни, когато промените посоката по склоновете.

Не работете по изключително стръмни склонове. Винаги стойте стабилно на краката си.

- ◆ Освобождавайте превключвателната дръжка за изключване на косачката, когато пресичате зона

с чакъл (могат да се бъдат изхвърлени камъни от острието).

- ◆ Настройте косачката на най-голяма височина на косене, когато косите по неравен терен или във високи треви. Отнемането на твърде много трева едновременно може да причини претоварване и спиране на двигателя. Вижте ръководството за отстраняване на неизправности.
- ◆ Ако по време на сезон с бърз растеж се използва чувал за събиране на трева (8), тревата може да запушва отвора за разтоварване. Освободете превключвателната дръжка за изключване на косачката и извадете предпазния ключ. Извадете коша и разклатете тревата до задния край на чувала. Също така почистете трева или остатъци, които могат да бъдат захванати около отвора за изпразване. Сменете коша за трева.
- ◆ Ако косачката започне да вибрира необичайно, освободете превключвателната дръжка за изключване на косачката и извадете предпазния ключ. Проверете незабавно каква е причината. Вибрацията е предупреждение за проблем. Не работете с косачката, докато не бъде направена сервисна проверка. Вижте наръчника за отстраняване на неизправности в ръководството.
- ◆ Винаги освобождавайте превключвателната дръжка за изключване на косачката и свалете обезопасителния ключ, когато я оставяте без надзор, дори за кратък период от време.

## Съвети за оптимална употреба:

- ◆ Забавяйте в райони, където тревата е особено дълга или гъста.
- ◆ Избягвайте да косите, когато тревата е мокра от дъжд или роса.
- ◆ Често косете тревните площи, особено по време на високи периоди на растеж.

**Забележка:** Препоръчва се вашата косачка да бъде заредена след употреба, за да се удължи живота на батерията. Честото зареждане няма да навреди на батерията и ще гарантира, че батерията е напълно заредена и готова за следващата ѝ употреба.

Съхраняването на ненапълно заредената батерия ще съкрати времето за нейната употреба.

## Монтаж и демонтаж на острие

**Предупреждение!** Когато сглобявате системата от остриета, уверете се, че всяка част е монтирана правилно, както е описано по-долу.

Неправилно сглобяване на острието или други части на системата от остриета може да причини сериозно нараняване.

**Предупреждение!** Освободете дръжката за гаранция, за да изключите косачката, изчакайте острието да спре и извадете ключа за безопасност и батерията.

- ◆ Изрежете парче дърво 2 × 4 (31) (дълго около 2 фута) (610 мм), за да не се завърти острието, докато извадите болта (32).
- ◆ Носете ръкавици и правилна защита на очите.
- ◆ Обърнете косачката на едната страна. Пазете се от острието на острието. Позиционирайте дървото и развинтете болта с 1/2 ключ (33), както е показано на фигура W.
- ◆ Извадете болта и шайбата (34), издърпайте острието (35), както е показано на фигура X. Вентилаторът (36) не трябва да се сваля. Проверете всички части за повреда и сменете при необходимост.
- ◆ Острието може да бъде прикачено към вентилатора само в една посока. За да сглобите повторно, подравнете d-образния отвор на острието с d-образната стойка на вентилатора, като се уверите, че надписите на предната част на острието сочат навън от косачката.
- ◆ За плътно затягане, разположете парче дърво, както е показано на фигура Y, за да предпазите острието от въртене. Плъзнете болта през шайбата и завинтете болта на място. Затегнете с гаечния ключ.

### Заточване на острието

Поддържайте острието добре наточено за максимална производителност на косачката. Затъпеното острие не може да коси добре тревата. Използвайте правилна защита за очите, докато сваляте, точите и монтирате острието. Уверете се, че предпазният ключ и акумулаторният пакет са отстранени.

Заточването на острието два пъти по време на сезона за косене обикновено е достатъчно при нормални обстоятелства. Пясъкът изтъпява острието бързо. Ако вашата ливада е с пясъчлива почва, ще е необходимо по-често заточване.

**Забележка:** Сменете огънатото или повредено острие незабавно.

Когато заточвате острието:

- ◆ Уверете се, че острието остава балансирано.
- ◆ Заточете острието до оригиналния ъгъл на рязане.
- ◆ Заточвайте режещите ръбове от двата края на острието, отнемете еднакво количество материал от двата края.

### За заточване на острие в менгеме (фиг. Z)

- ◆ Уверете се, че превключвателна дръжка е освободена, острието е спряло, и предпазния ключ и батерията са свалени преди сваляне на острието.
- ◆ Извадете острието от косачката. Вижте инструкциите за монтаж и демонтаж на острието.

- ◆ Поставете здраво острието (35) в менгеме (38).
- ◆ Носете правилна защита за очите и ръкавици и бъдете внимателни да не се порежете. Внимателно изпилете режещите ръбове на острието с фина пила (39) или камък за заточване, като поддържате ъгъла на оригиналния режещ ръб. Проверете баланса на острието. Вижте инструкциите за балансиране на острието. Сменете острието на косачката и затегнете здраво.

### Балансиране на острието (фиг. Z1)

Проверете баланс на острието (35) чрез поставяне на централен отвор в острието над един пирон или кръгла отвертка (40), притисната хоризонтално в менгеме (38). Ако някой от крайщата на острието се върти, пилете по острия ръб на този падащ край.

Острието е правилно балансирано, когато никои от краищата му не пада надолу.

### Смазване

Не е необходимо смазване. Не смазвайте колелата. Те имат пластмасови повърхности на лагерите, които не се нуждаят от смазване.

### Почистване

Освободете превключвателната дръжка (2) за изключване на косачката, изчакайте острието да спре и след това извадете предпазния ключ. Използвайте само мек сапун и влажна кърпа за почистване на косачката. Изчистете всякакви остатъци, които може да са се натрупали от долната страна на корпуса. След няколко употреби, проверете затягането на всички открити крепежни елементи.

### Предотвратяване на корозия

Торове и други градински химикали съдържат вещества, които значително ускоряват корозията на металите. Ако косите на места, в които се използват торове или химикали, косачката трябва да се почисти веднага след това, както следва: Освободете превключвателната дръжка (2) за изключване на косачката и извадете предпазния ключ и батерията. Избършете всички открити части с влажна кърпа.

### Поддръжка

Вашият инструмент на BLACK+DECKER е създаден за продължителна и дългосрочна работа с минимална поддръжка. Продължителната и задоволителна работа зависи от правилната грижа за инструмента/уредата и от редовното почистване.

Вашето зарядно не изисква никаква поддръжка, освен редовно почистване.

**Предупреждение!** Преди извършването на каквато и да е поддръжка на жичен или безжичен електроинструмент:

- ◆ Изключете инструмента/уредата и от електрическата мрежа.
- ◆ Или изтощете батерията докрай, ако е интегрална и след това изключете.
- ◆ Изключете зарядното устройство преди почистване. Вашето зарядно не изисква никаква поддръжка, освен редовно почистване.
- ◆ Редовно почиствайте вентилационните отвори във вашия инструмент и зарядното устройство, като използвате мека четка или суха кърпа.
- ◆ Редовно почиствайте корпуса на двигателя с помощта на чиста мокра кърпа. Не използвайте абразивен препарат или такъв на разтворителна основа.
- ◆ Редовно използвайте стъргалка с тъп ръб за почистване на трева и мръсотия от под предпазителя.

## Оправяне на проблеми

Ако вашият апарат не работи правилно, следвайте инструкциите по-долу. Ако това не реши проблема, моля, свържете се с местния сервизен агент на BLACK+DECKER.

**Предупреждение!** Преди да продължите, освободете барабана, за да изключите косачката, изчакайте острието да спре и извадете предпазния ключ.

Проблем	Възможно разрешение
Косачката не работи, когато превключвателната дръжка е активирана.	Проверете дали ключът за безопасност е монтиран и е напълно прилегал, и дали бутона на корпуса на превключвателя е напълно натиснат, преди да издърпате превключвателната дръжка.
	Освободете превключвателната дръжка за изключване на косачката. Извадете предпазния ключ и акумулаторния пакет, обърнете косачката и проверете, дали острието може да се върти свободно.
	Напълно заредена ли е батерията? Включете в зарядното и изчакайте да се включи зелена светлина
Двигателят спира по време на косене.	Освободете превключвателната дръжка за изключване на косачката. Извадете ключа за безопасност и батерията. Обърнете косачката и проверете дали острието може да се върти свободно.
	Увеличете височината на рязане на колелата до най-високата позиция и започнете да косите.
	Проверете дали кухината на батерията не съдържа отпадъци и дали е свързана правилно.
	Напълно заредена ли е батерията? Натиснете бутона за състояние на зареждане.
	Избягвайте претоварване на косачката. Забавете косенето или увеличете височината на рязане.

Проблем	Възможно разрешение
Косачката работи, но производителността на рязане е незадоволителна или не реже цялата тревна площ.	Напълно заредена ли е батерията? Натиснете бутона за състояние на зареждане.
	Освободете превключвателната дръжка за изключване на косачката. Извадете ключа за безопасност и батерията. Обърнете косачката и проверете: <ul style="list-style-type: none"> <li>◆ Остротата на острието - Поддържайте острието остро.</li> <li>◆ Проверете разтоварващия отвор за запушване.</li> </ul>
	Височината на колелата може да е твърде ниска за състоянието на тревата. Увеличете височината на рязане.
Косачката се бута много трудно.	Освободете превключвателната дръжка за изключване на косачката. Извадете ключа за безопасност и батерията. Увеличете височината на рязане, за да намалите влаченето на корпуса по тревата. Проверете свободното въртене на всяко колело
Косачката е необичайно шумна и вибрира.	Освободете превключвателната дръжка за изключване на косачката. Извадете ключа за безопасност и батерията. Обърнете косачката настрани и проверете острието, за да се уверите, че не е огънато или повредено. Ако острието е повредено, го сменете с резервно острие на BLACK+DECKER.
	Ако долната страна на корпуса е повредена, изпратете косачката на оторизиран сервизен център на BLACK+DECKER.
	Ако няма видима повреда на острието и косачката продължава да вибрира: <ul style="list-style-type: none"> <li>◆ Освободете превключвателната дръжка за изключване на косачката.</li> <li>◆ Извадете ключа за безопасност и батерията.</li> <li>◆ Разглобете цялото устройство на острието, както е описано в раздел "Монтаж и демонтаж на острието".</li> <li>◆ Свалете евентуалните остатъци и почистете всеки детайл.</li> <li>◆ Разглобете всеки детайл, както е описано в раздел "Монтаж и демонтаж на острието".</li> </ul>
	Ако косачката продължава да вибрира, я предайте на оторизиран сервизен център на BLACK+DECKER.
Светодиодните светлини на зарядното устройство на батерията не светят.	Проверете свързването с контакта. Сменете зарядното устройство.
Косачката не събира окосена трева с чувала.	Изходът е запушен. Освободете превключвателната дръжка за изключване на косачката. Извадете ключа за безопасност и батерията. Почистете изхода от окосената трева.
	Намалете височината на рязане на колелата до най-късата дължина за рязане.
	Чувалът е пълен. Изправете чувала по-често.

## Защита на околната среда



Разделно събиране. Продуктите и батериите, отбелязани с този символ не трябва да се изхвърлят с битовите отпадъци.

Продуктите и батериите съдържат материали, които могат да бъдат възстановени или рециклирани, което намаляване търсенето на суровини. Моля, рециклирайте електрически продукти и батериите в съответствие с местните разпоредби. Повече информация можете да намерите на [www.2helpU.com](http://www.2helpU.com)

## Технически данни

		CLMA4825L2 H1
Входящо напрежение	V <sub>DC</sub>	36V
Обороти без товар	мин <sup>-1</sup>	2900
Тегло	кг	нето тегло 21,24 кг бруто 25,95 кг
Батерия		BL2536
Напрежение	V <sub>DC</sub>	36
Капацитет	Ah	2,5
Тип		Литиево-йонни
Зарядно устройство		90616337-xx
Входящо напрежение	V <sub>AC</sub>	230
Изходно напрежение	V <sub>DC</sub>	36
Ток	mA	1300
Приблизително време за зареждане	мин	110

Изчислена стойност на вибрациите ръка/рамо:  
 $= < 0,5 \text{ м/сек.}^2$ , колебание (K) =  $1,5 \text{ м/сек.}^2$ .

$L_{PA}$  (звуково налягане) 75 dB(A)  
 колебание (K) = 3 dB (A)

## ЕО декларация за съответствие

### ДИРЕКТИВА ЗА МАШИНИТЕ ДИРЕКТИВА ЗА ШУМА НА ОТКРИТО



CLMA4825L2 косачка за трева с автоматично превключване

Black & Decker декларира, че тези продукти, описани в „технически данни“, са в съответствие с:

EN60335-1:2012+A11:2014+A13:2017, EN60335-2-77:2010

2000/14/EC, Косачка за трева, L < 50 см, Анекс VI,

DEKRA Certification B.V. Meander 1051 / P.O. Box 5185  
 6825 MJ ARNHEM / 6802 ED ARNHEM, Netherlands

Нотифициран орган, идентификационен №: 0344

Ниво на акустичната мощност, в съответствие с 2000/14/EC (член 12, Анекс III, L ≤ 50 см):

$L_{WA}$  (измерена мощност на звука) 89 dB(A)  
 колебание (K) = 3 dB (A)

$L_{WA}$  (гарантирана мощност на звука) 96 dB(A)

Тези продукти също са в съответствие с Директива 2006/42/EC, 2014/30/EC и 2011/65/EC.

За повече информация се обърнете към Black & Decker на адреса по-долу или вижте гърба на това ръководство.

Долуподписаният е отговорен за съставянето на техническия файл и прави тази декларация от името на Black & Decker.

Р. Лаверик

Директор Инженеринг

Black & Decker Europe, 210 Bath Road, Slough,

Berkshire, SL1 3YD

Великобритания

18.12.2018 г.

## Гаранция

От Black & Decker сме уверени в качеството на изделията си и предлагаме изключителна потребителска гаранция от 24 месеца от датата на закупуването. Тази гаранция е само допълнение към вашите законови права, а не ги определя. Гаранцията е валидна на територията на страните членки на ЕС и на европейската свободна търговска зона.

За да изискате гаранция, искът трябва да е в съответствие с Правилата и условията на Black & Decker и трябва да предоставите доказателство за покупка на продавача или на оторизирания сервизен агент. Правилата и условията на 2 годишната гаранция на Black & Decker и адреса на най-близкия упълномощен сервизен агент можете да намерите на [www.2helpU.com](http://www.2helpU.com), или като се свържете с най-близкия офис на Black & Decker на адреса, указан в това ръководство.

Моля, посетете нашия уеб сайт

[www.blackanddecker.co.uk](http://www.blackanddecker.co.uk), за да регистрирате вашето ново изделие на Black & Decker и да сте информирани за нови изделия и специални оферти.

Stanley Black & Decker

Phoenicia Business Center

Strada Turturelelor, nr 11A, Etaj 6, Modul 15,

Sector 3 Bucuresti

Telefon: +4021.320. 61. 04/05



