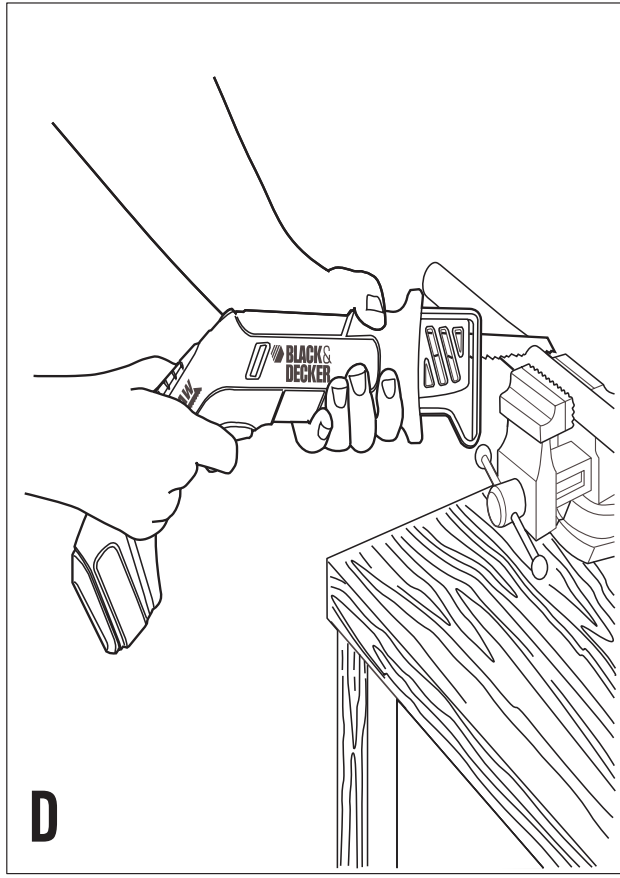
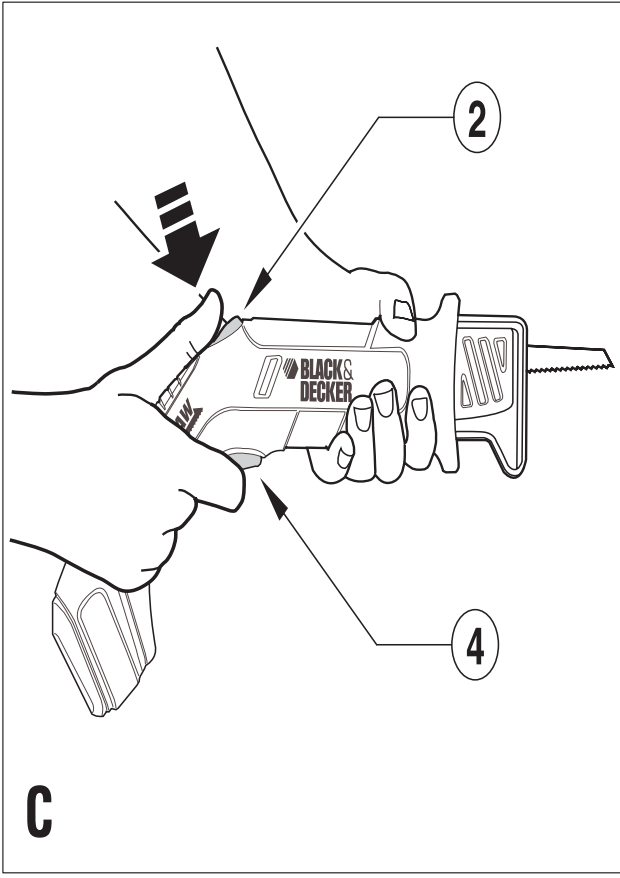
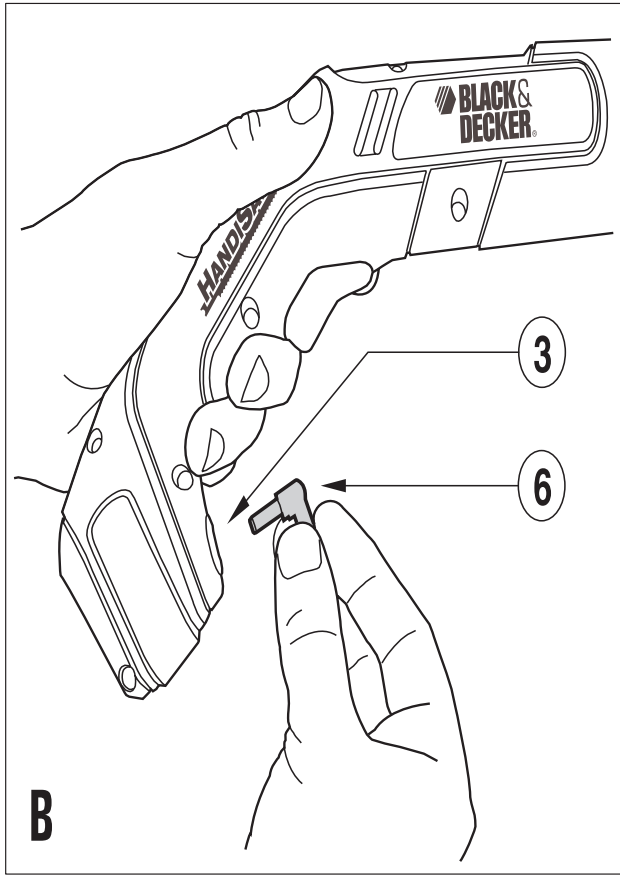
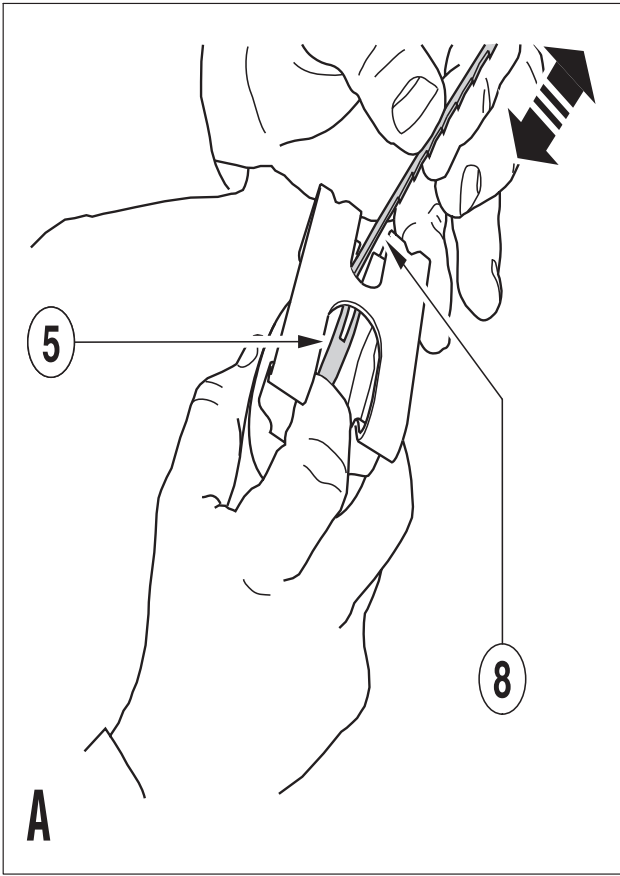


Upozornění !
Určeno pro kutily.



Použití výrobku

Vaše mečová pila Black & Decker je určena k řezání dřeva, plastů a kovových obrobků.

Tento výrobek je určen pouze k použití v domácnosti.

Bezpečnostní předpisy

Varování! Přečtěte si veškeré pokyny. Nedodržení níže uvedených pokynů může mít za následek úraz elektrickým proudem, vznik požáru anebo vážné poranění. Označení „elektrické nářadí“ ve všech níže uvedených upozorněních odkazuje na vaše nářadí napájené ze sítě (obsahuje napájecí přívodní šňůru) nebo nářadí napájené bateriemi (bez napájecího kabelu).

NÁVOD USCHOVEJTE.

1. Pracovní prostor

- a. **Pracovní prostor udržujte v čistotě a dobře osvětlený.** Přehlnutý a neosvětlený pracovní prostor může vést ke způsobení úrazu.
- b. **S výkonným nářadím nepracujte ve výbušných prostorách, jako jsou například prostory obsahující hořlavé kapaliny, plyny nebo prašné prostory.** Nářadí je zdrojem jiskření, které může zapálit prach nebo výpary.
- c. **Při práci s výkonným nářadím držte děti a okolní osoby z jeho dosahu.** Rozptylování může způsobit ztrátu kontroly nad nářadím.

2. Elektrická bezpečnost

- a. **Zástrčka napájecího kabelu nářadí musí odpovídat zásuvce.** Nikdy jakýmkoliv způsobem zástrčku neupravujte. U nářadí chráněného zemněním nepoužívejte jakékoliv redukce zástrček. Neupravované zástrčky a vyhovující spoje snižují nebezpečí úrazu elektrickým proudem.
- b. **Nedotýkejte se uzemněných povrchů, jako jsou například trubky, radiátory, plotny a chladničky.** Při uzemnění vašeho těla vzrůstá riziko úrazu elektrickým proudem.
- c. **Nevystavujte elektrické nářadí dešti ani vlhkému prostředí.** Pokud do nářadí vnikne voda, zvýší se riziko úrazu elektrickým proudem.
- d. **S napájecím kabelem zacházejte opatrně.** Nikdy nepoužívejte napájecí kabel k přenášení nebo posouvání nářadí a netahejte za něj, chcete-li nářadí odpojit od elektrické sítě. Napájecí kabel držte z dosahu tepelných zdrojů, oleje, ostrých hran nebo pohyblivých částí. Poškozený nebo zapletený napájecí kabel zvyšuje riziko vzniku úrazu elektrickým proudem.
- e. **Pokud s nářadím pracujete ve venkovním prostředí, používejte prodlužovací kabel určený do venkovního prostředí.** Použití napájecího kabelu vhodného pro venkovní prostředí snižuje riziko úrazu elektrickým proudem.

3. Bezpečnost obsluhy

- a. **Zůstaňte stále pozorní, sledujte, co provádíte a při práci s nářadím přemýšlejte.** S elektrickým nářadím nepracujte, pokud jste unavení nebo pokud jste pod vlivem omamných látek, alkoholu nebo léků.

Chvilková nepozornost při práci s nářadím může přivodit vážné zranění.

- b. **Používejte bezpečnostní výbavu.** Vždy používejte prostředky k ochraně zraku. Bezpečnostní výbava jako je respirátor, neklouzavá bezpečnostní obuv, pevná přilba nebo ochranné sluchátka použitá v odpovídajících podmínkách snižuje riziko úrazu.
 - c. **Zabraňte náhodnému spuštění.** Před připojením napájecího kabelu k zásuvce se ujistěte, zda je hlavní spínač v poloze vypnuto. Přenášení nářadí s prstem na hlavním vypínači nebo připojení napájecího kabelu k elektrickému rozvodu pokud je hlavní vypínač nářadí v poloze zapnuto může způsobit úraz.
 - d. **Před spuštěním nářadí se vždy ujistěte, zda nejsou v jeho blízkosti klíče nebo seřizovací přípravky.** Klíče nebo seřizovací přípravky zapomenuté na rotačních částech nářadí mohou způsobit úraz.
 - e. **Nepřekázejte sami sobě.** Při práci vždy udržujte vhodný a pevný postoj. To umožní lepší ovladatelnost nářadí v neočekávaných situacích.
 - f. **Vhodně se oblékejte.** Nenoste volný oděv a šperky. Dbejte na to, aby se Vaše vlasy, oděv nebo rukavice nedostaly do nebezpečné blízkosti pohyblivých částí. Volný oděv, šperky nebo dlouhé vlasy mohou být pohyblivými díly zachyceny.
 - g. **Pokud je zařízení vybaveno adaptérem pro připojení zařízení k zachytávání prachu, zajistěte jeho správné připojení a řádnou funkci.** Použití těchto zařízení může snížit nebezpečí týkající se prachu.
4. **Provoz a údržba elektrického nářadí**
 - a. **Netlačte příliš na nářadí.** Používejte správný typ nářadí pro Vaši práci. Při použití správného typu nářadí bude práce provedena lépe a bezpečněji.
 - b. **Pokud nelze hlavní spínač nářadí zapnout a vypnout, s nářadím nepracujte.** Každé nářadí s nefunkčním hlavním spínačem je nebezpečné a musí být opraveno.
 - c. **Před výměnou jakýchkoliv částí, příslušenství či jiných připojených součástí, před prováděním servisu nebo pokud nářadí nepoužíváte, odpojte jej od elektrické sítě.** Tato preventivní bezpečnostní opatření snižují riziko náhodného spuštění nářadí.
 - d. **Pokud nářadí nepoužíváte, uložte jej mimo dosah dětí a zabraňte osobám neobeznámených s jeho obsluhou nebo s tímto návodem, aby s nářadím pracovali.** Elektrické nářadí je v rukou nekalifikované obsluhy nebezpečné.
 - e. **Údržba.** Zkontrolujte, zda u nářadí nejsou vychýlené nebo rozpojené pohyblivé části, zlomené díly nebo jakékoliv jiné závady, které mohou mít vliv na jeho správný chod. Pokud je nářadí poškozeno, nechejte jej opravit. Mnoho poruch vzniká nedostatečnou údržbou nářadí.
 - f. **Řezné nástroje udržujte ostré a čisté.** Řádně udržované řezné nástroje s ostrými řeznými břity jsou méně náchylné k zanášení nečistotami a lépe se s nimi manipuluje.

- g. Náradí, příslušenství a pracovní nástroje používejte podle těchto pokynů a způsobem určeným příslušným typem náradí, berte v úvahu provozní podmínky a práci, kterou je nutné vykonat.** Použití náradí k jiným účelům, než ke kterým je určeno může být nebezpečné.
- 5. Použití akumulátorového náradí a jeho údržba**
- a. Před vložením bateriového bloku se ujistěte, zda je přepínač v poloze vypnuto.** Vložení bateriového bloku do náradí se zapnutým přepínačem způsobí poruchu nebo úraz.
- b. Nabíjejte pouze v nabíječce určené výrobcem.** Nabíječka vhodná pro jeden typ bateriových bloků může při vložení jiných bateriových bloků způsobit požár.
- c. Používejte výhradně bateriové bloky doporučené výrobcem náradí.** Použití jiných typů bateriových bloků může způsobit požár nebo zranění.
- d. Pokud bateriový blok nepoužíváte, držte jej z dosahu kovových předmětů jako jsou kancelářské sponky na papír, mince, klíče, hřebíky, šroubky nebo další drobné kovové předměty, které mohou způsobit zkratování obou svorek bateriového bloku.** Vzájemné zkratování kontaktů bateriového bloku může způsobit spáleniny nebo požár.
- e. Při nesprávném skladování může z bateriového bloku unikat kapalina; vyvarujte se kontaktu s touto kapalinou.** Pokud se kapalinou náhodně potřísníte, zasažené místo omyjte vodou. Při zasažení očí zasažené místo omyjte a vyhledejte lékařskou pomoc. Unikající kapalina z baterií může způsobit podráždění pokožky nebo popáleniny.
- 6. Opravy**
Svěřte opravu vašeho náradí pouze osobě s příslušnou kvalifikací, která bude používat výhradně originální náhradní díly. Tak zajistíte bezpečný chod náradí.

Zvláštní bezpečnostní pokyny pro elektrické pily.

Při pracovních operacích, u kterých by mohlo dojít ke kontaktu se skrytými vodiči nebo s vlastním napájecím kabelem, držte elektrické náradí vždy za izolované rukojeti. Při kontaktu s „živým“ vodičem se nechráněné kovové části náradí stanou také „živé“ a obsluha tak utrpí zásah elektrickým proudem.

- K přichycení obrobku ke stabilní podložce použijte svorky nebo jiný osvědčený způsob. Přichycení obrobku rukou nebo k tělu je nestabilní a může vést ke ztrátě kontroly.
- Ruce držte z dosahu řezného nástroje. Nikdy z jakéhokoliv důvodu nesahejte pod stříhaný materiál. Přední část pily uchopte za profilovanou část. Nezasahujte prsty nebo palcem do blízkosti pilového listu a upínadla pilového listu. Nezpevňujte pilu uchopením za patku.
- Řezné čepele udržujte ostré. Otupené nebo poškozené čepele mohou způsobit během přítlaku odchýlení nebo zaseknutí pily. Vždy používejte vhodný pilový list pro daný typ opracovávaného materiálu a daný typ řezu.

- Při řezání potrubí nebo elektroinstalačních koryt se ujistěte, zda jimi neprotéká voda či nevede elektrická kabeláž apod.
- Ihned po skončení řezu se nedotýkejte obrobku ani pilového listu. Mohou být velmi rozpálené.
- Nepracujte s náradím za deště nebo v prostředí s vysokou vlhkostí.
- Před prováděním řezů do zdí, podlah a stropů si buďte vědomi skrytých rizik, předem zkontrolujte, kudy je nataženo potrubí a elektrické vedení.
- Po uvolnění spínače se čepel ještě chvíli pohybuje. Před položením pily vždy vypněte hlavní vypínač a počkejte, až se pilový list zcela zastaví.

Varování! Vyvarujte se kontaktu nebo vdechnutí prachu vzniklého při řezání, protože tento prach může ohrožovat zdraví obsluhy a okolních osob. Používejte masku proti prachu určenou speciálně na ochranu před toxickým prachem a podobnými zplodinami a zajistěte, aby byly takto chráněny všechny osoby nacházející se nebo vstupující do pracovního prostoru.

Další bezpečnostní pokyny týkající se baterií a nabíječek

Baterie

- Nikdy se nepokoušejte z žádného důvodu narušit obal baterie.
- Nevystavujte akumulátor vlhkosti.
- Neskladujte v prostorách, kde může teplota přesáhnout 40°C.
- Dobíjejte pouze při okolní teplotě 4 až 40°C.
- Akumulátor dobíjejte pouze originální nabíječkou dodávanou spolu s náradím.
- Při likvidaci baterií se řiďte pokyny uvedenými v kapitole „Ochrana životního prostředí“.

Nabíječky

- Originální nabíječky Black&Decker používejte pouze k nabíjení bateriových bloků dodávaných s náradím nebo stejného typu. Ostatní bateriové bloky mohou prasknout, způsobit poranění nebo jiné škody.
- Nepokoušejte se nabíjet baterie, které nejsou k nabíjení určeny.
- Poškozené kabely ihned vyměňte.
- Nevystavujte nabíječku vlhkosti.
- Nesnažte se otevřít obal nabíječky.
- Nesnažte se proniknout do nabíječky.

Nabíječka je určena pouze pro použití ve vnitřních prostorách.

Elektrická bezpečnost

Vaše nabíječka je určena pro provoz pouze pod jedním napětím.

Vždy zkontrolujte, zda napájecí napětí zdroje odpovídá hodnotě na výrobním štítku.

Varování! Nikdy se nepokoušejte nabíječku nahradit běžnou síťovou zásuvkou.

Symbols na nabíječe



Nabíječka je opatřena dvojitou izolací; proto není nutné použití zemního vodiče.



Bezpečnostní odpojovací transformátor. Napájení ze sítě je elektricky odpojeno z výstupu transformátoru.



Je-li okolní teplota příliš vysoká, nabíječka se automaticky vypne. Následkem toho nabíječka přestane nabíjet. Nabíjecí základnu je nutné odpojit od elektrického přívodu a předat autorizovanému servisnímu středisku k opravě.



Nabíjecí základna není určena pro venkovní použití.

- Toto nářadí není určeno pro použití nedospělými či slabými osobami bez dozoru. Děti musí být pod dozorem, aby si s nářadím nehrály.
- Poškozený napájecí kabel musí být vyměněn výrobcem nebo v autorizovaném servisu Black & Decker.

Popis

1. Patka pily
2. Odjišťovací tlačítko
3. Připojná zdiřka nabíječky
4. Hlavní vypínač
5. Uvolňovací páčka úchyty pilového listu
6. Připojný konektor nabíječky
7. Nabíječka

Sestavení

Sejmutí a nasazení pilového listu (obr. A)

Možné je použití pilového listu s násadou typu T a s univerzální násadou.

Nasazení:

- Stlačte uvolňovací páčku úchyty pilového listu (5) do plně otevřené polohy.
- Z přední strany zasuňte násadu pilového listu (8).
- Uvolňovací páčku pilového listu (5) uvolněte.

Sejmutí:

- Stlačte uvolňovací páčku úchyty pilového listu (5) do plně otevřené polohy.
- Pilový list vyjměte.
- Uvolňovací páčku pilového listu (5) uvolněte.

Použití

Varování! Nechejte pilu pracovat vlastním tempem. Zamezte přetěžování nářadí.

Nabíjení bateriového bloku (obr. B)

Bateriový blok je nutné nabít před prvním použitím a pokaždé, když jeho výkon poklesne a není možné provádět práce, jež lze provádět při plném nabití. Nabíjíte-li bateriový blok poprvé nebo po dlouhodobém uskladnění, dojde k jeho nabití zhruba na 80% celkové kapacity. Po provedení několika nabíjecích cyklů dosáhne

bateriový blok své plné kapacity. Při nabíjení se bateriový blok může zahřívát; jde o běžný jev, který neznamena žádnou závadu.

Varování! Nenabíjete bateriový blok, pokud okolní teplota klesne pod 4°C nebo přesáhne 40°C. Doporučená teplota prostředí pro nabíjení je přibližně 24°C.

- Bateriový blok nabijete takovým způsobem, že konektor (6) nabíječky zasunete do přípojně zdiřky nabíječky (3).
- Připojte nabíječku (7) a zasuňte ji do síťové zásuvky.
- Nářadí ponechejte připojené k nabíječce po dobu 6-8 hodin.
- V průběhu nabíjení může nabíječka bzučet a může se i zahřívát; jde o běžný jev, který neznamena žádnou závadu.

Všeobecně lze říci, že nabíjecí doba 6 hodiny je dostatečně dlouhá pro provoz nářadí s dostatečnou úrovní výkonu pro většinu prací. Prodloužení doby nabíjení až o 8 hodin však významně prodlouží provozní dobu nářadí (ta však závisí též na stavu baterie a podmínkách nabíjení).

- Před použitím nářadí odpojte nabíječku (7) od sítě a nářadí od nabíječky.
- S nářadím nepracujte, pokud je připojeno k nabíječce.

Zapnutí a vypnutí (obr. C)

Nářadí spustíte stlačením odjišťovacího tlačítka (2) do polohy odjištěno a stisknutím hlavního vypínače (4).

- Chcete-li nářadí vypnout, uvolněte hlavní spínač (4).

Řezání (obr. D)

Během řezání držte pilu pevně oběma rukama.

Patka pily (1) by měla být pevně přitlačena k řezanému obrobku. Tím se napomůže ochraně před odskočením pily, sníží se vibrace a minimalizuje se možnost zlomení pilového listu.

- Před započítím řezu nechejte pár vteřin kmitat pilový list naprázdno.
- Při provádění řezu tlačte na nářadí jen lehce.

Rady k optimálnímu využití

Řezání vrstvených materiálů

Jelikož lišta pily zabírá při pohybu nahoru, mohou se na povrchu v blízkosti patky objevit piliny.

- Používejte pilový list s jemnými zuby.
- Provádějte řez ze zadní strany obrobku.
- Chcete-li štípání materiálu minimalizovat, sevřete obrobek z obou stran pomocí kousků dřeva nebo sololitu a provádějte řez přes celou sestavu.

Řezání kovu

- Pamatujte si, že řezání kovu trvá mnohem déle než řezání dřeva.
- Používejte pilový list vhodný pro řezání kovu.
- Při řezání tenkých plechů připevněte ke spodní straně obrobku kousek dřeva a provádějte řez přes celou sestavu.
- Při řezání kovového potrubí neprovádějte řez přímo přes potrubí, jako byste řezali dřevěný kolík.

Řez provádějte po obvodu, aby nedošlo k sevření pilového listu. V kontaktu s potrubím by měla být jen jedna strana pilového listu.

- Naneste na požadovanou čáru řezu olejový film.

Údržba

Vaše nářadí Black & Decker bylo zkonstruováno tak, aby pracovalo co nejdéle s minimálními nároky na údržbu.

Řádná péče o nářadí a jeho pravidelné čištění vám zajistí jeho bezproblémový chod.

Vaše nabíječka nevyžaduje kromě pravidelného čištění žádnou údržbu.

Varování! Před prováděním údržby a před čištěním nářadí odpojte nabíječku.

- Větrací otvory Vašeho nářadí pravidelně čistěte měkkým kartáčem nebo suchým hadříkem.
- Pravidelně čistěte kryt motoru vlhkým hadříkem. Nepoužívejte k čištění abrazivní prostředky ani rozpouštědla. Dbejte na to, aby se do nářadí nikdy nedostala žádná kapalina a nikdy neponořujte žádnou část nářadí do kapaliny.

Ochrana životního prostředí



Třídění odpadu. Tento výrobek nesmí být likvidován spolu s běžným komunálním odpadem.

Pokud nebudete nářadí Black & Decker dále používat nebo přejete-li si nářadí nahradit novým, nelikvidujte toto nářadí v běžném komunálním odpadu. Odevzdejte výrobek do místní sběrný tříděného odpadu.



Tříděný odpad umožňuje recyklaci a opětovné využití použitých výrobků a obalových materiálů. Opětovné použití recyklovaných materiálů pomáhá chránit životní prostředí před znečištěním a snižuje spotřebu surovin.

Místní předpisy mohou upravovat způsob likvidace domácích elektrických spotřebičů v místních sběrnách nebo v místě nákupu výrobku.

Po ukončení životnosti výrobků Black & Decker, poskytuje společnost Black & Decker možnost recyklace těchto výrobků. Chcete-li využít této služby, dopravte prosím Vaše nepotřebné výrobky do značkového servisu, kde na vlastní náklady zajistí jejich recyklaci a ekologické zpracování.

Adresu nejbližšího značkového servisu naleznete u svého značkového prodejce Black & Decker na adrese, která je uvedena v tomto návodu. Přehled autorizovaných servisů Black & Decker a rovněž další informace, týkající se našeho poprodejního servisu, můžete nalézt také na internetové adrese: www.2helpU.com

Bateriové bloky



Bateriové Black & Decker lze mnohokrát opakovaně nabíjet. Po ukončení jejich životnosti je zlikvidujte tak, aby nedošlo k ohrožení životního prostředí:

- Nechejte akumulátory při provozu zcela vybit a potom je vyjměte z nářadí.
- Bateriové bloky NiCd a NiMH jsou recyklovatelné. Odevzdejte je Vašemu servisnímu středisku nebo do místní sběrný, kde budou recyklovány nebo zlikvidovány s ohledem na životní prostředí.

Technické údaje

		CHS6000
Napájecí napětí	Vdc	6
Otáčky naprázdno	min ⁻¹	1850
Zdvih	mm	13
Max. hloubka řezu		
Dřevo	mm	25
Ocelmm		2
Plastové potrubí	mm	Ø 12
Hmotnost	kg	0,825
Nabíječka		
Napájecí napětí	Vac	230
Přibližná doba nabíjení	hod	6-8
Hmotnost	kg	0,19

ES Prohlášení o shodě



Black & Decker prohlašuje, že tyto výrobky odpovídají normám: Standardy & Legislativa 98/37/EC, 89/336/EEC, 73/23/EC, EN60745, EN60335, EN55014, EN50336

L_{pA} (akustický tlak)	70.1 dB(A),
L_{wA} (akustický výkon)	80.1 dB(A),
hodnota vibrací přenášených na obsluhu	1,4 m/s ²
K_{pA} (nepřesnost akustického tlaku)	3 dB(A),
K_{wA} (nepřesnost akustického výkonu)	3 dB(A)

Kevin Hewitt

Ředitel spotřebitelské techniky
Spennymoor, County Durham
DL16 6JG,

Velká Británie
31-09-2006

Politika služby zákazníkům

Spokojenost zákazníka s výrobkem a servisem je náš nejvyšší cíl.

Kdykoli budete potřebovat radu či pomoc, obraťte se s důvěrou na nejbližší servis Black & Decker, kde Vám vyškolený personál poskytne naše služby na nejvyšší úrovni.

Záruka Black & Decker 2 roky

Blahopřejeme Vám ke koupi tohoto kvalitního výrobku Black & Decker.

Náš závazek ke kvalitě v sobě samozřejmě zahrnuje také naše služby zákazníkům.

Proto nabízíme záruční lhůtu daleko přesahující minimální požadavky vyplývající ze zákona.

Kvalita tohoto přístroje nám umožňuje nabídnout Vám záruční lhůtu po dobu 24 měsíců.

Objeví-li se jakékoliv materiálové nebo výrobní vady v průběhu **24 měsíců** záruční lhůty, garantujeme jejich bezplatné odstranění případně, dle našeho uvážení, bezplatnou výměnu přístroje za následujících podmínek:

- Příklad bude dopraven (spolu s originálním záručním listem Black & Decker a s dokladem o nákupu) do jednoho z pověřených servisních středisek Black & Decker, která jsou autorizována k provádění záručních oprav.
 - Příklad byl používán pouze s originálním příslušenstvím či přídatnými zařízeními a příslušenstvím BBW či Piranha, které je výslovně doporučeno jako vhodné k používání spolu s přístroji Black & Decker.
 - Příklad byl používán a udržován v souladu s návodem k obsluze.
 - Příklad nevykazuje žádné příčiny poškození způsobené opotřebením.
 - Motor přístroje nebyl přetěžován a nejsou patrné žádné známky poškození vnějšími vlivy.
 - Do přístroje nebylo zasahováno nepovolanou osobou. Osoby

povolané tvoří personál pověřených servisních středisek Black & Decker, která jsou autorizována k provádění záručních oprav.

Navíc servis Black & Decker poskytuje na veškeré provedené opravy a vyměněné náhradní díly další servisní záruční lhůtu 6 měsíců.

Záruka se nevztahuje na spotřební příslušenství (vrtáky, šroubovací nástavce, pilové kotouče, hoblovací nože, brusné kotouče, pilové listy, brusný papír a pod.).

Black & Decker nabízí rozsáhlou síť autorizovaných servisních oprav a sběrných středisek, jejichž seznam naleznete na záručním listu.

Black & Decker

Klásterského 2
143 00 Praha 4 - Modřany
Česká republika

Tel.: +420 244 402 450
Fax: +420 241 770 204
recepce@blackanddecker.cz

Právo na případné změny vyhrazeno.

02/2007

BLACK & DECKER

Klásterského 2
143 00 Praha 412 – Modřany
Česká Republika

Tel.: 00420 2 444 02 450
00420 2 417 76 655,6

Fax: 00420 2 417 70 204

Servis: 00420 2 444 03 247

www.blackanddecker.cz

www.dewalt.cz

recepce@blackanddecker.cz

BAND SERVIS

K Pasekám 4440

760 01 Zlín

Tel.: 00420 577 008 550,1

Fax: 00420 577 008 559

www.bandservis.cz

bandservis@bandservis.cz

BLACK & DECKER

Stará Vajnorská cesta 8

831 04 Bratislava

Slovenská republika

Tel.: 00421 2 446 38 121,3

Fax: 00421 2 446 38 122

www.blackanddecker.sk

www.dewalt.sk

informacie@blackanddecker.sk

BAND SERVIS

Paulínska 22

917 01 Trnava

Tel.: 00421 33 551 10 63

Fax: 00421 33 551 26 24

www.bandservis.sk

p.talajka@bandservis.sk

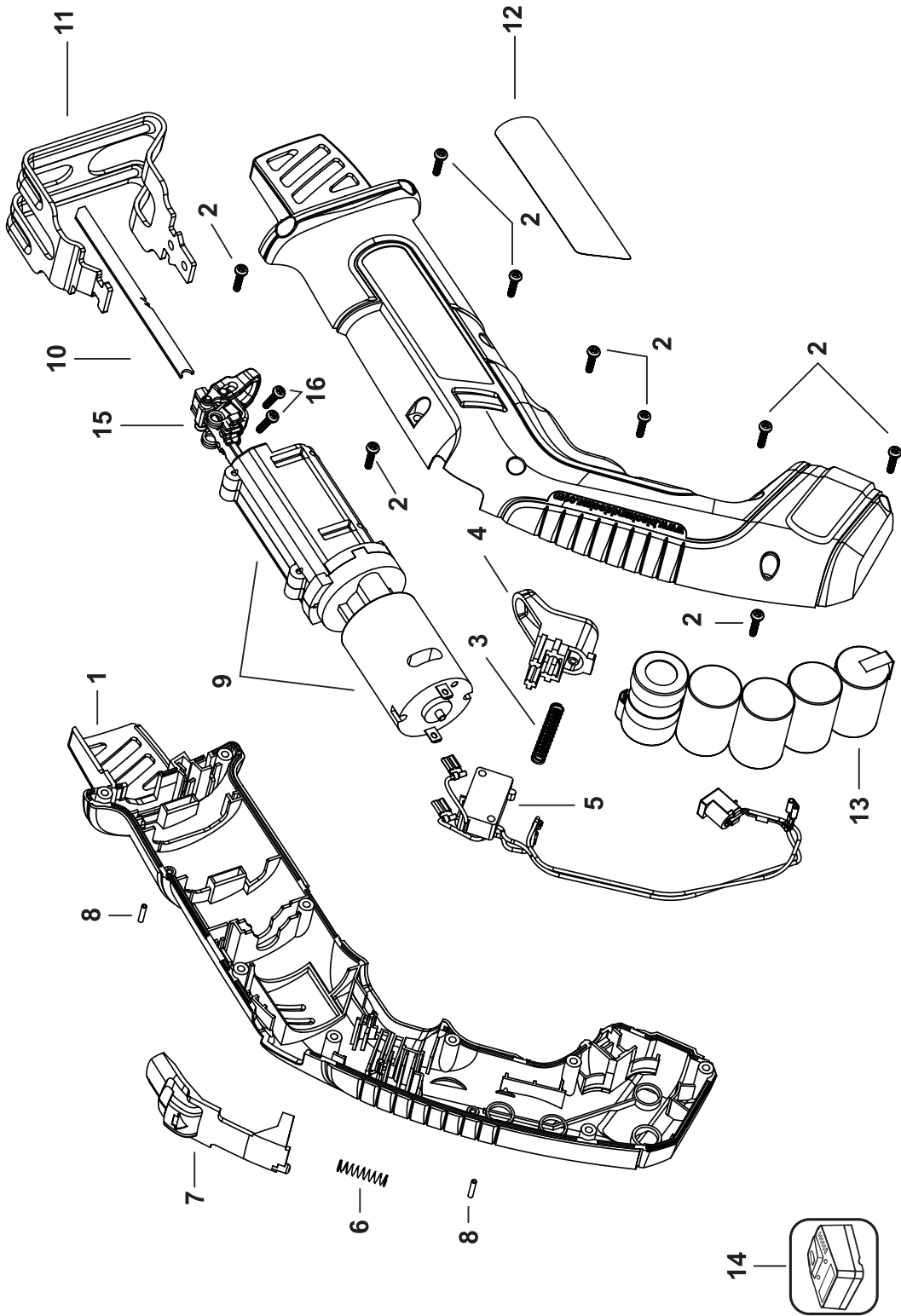
BAND SERVIS

Garbiarska 5

040 01 Košice

Tel.: 00421 55 623 31 55

bandserviske@zoznam.sk



CZ ZÁRUČNÍ LIST

PL KARTA GWARANCYJNA

H JÓTÁLLÁSI JEGY

SK ZÁRUČNÝ LIST



**BLACK &
DECKER**[®]

CZ měsíců
H hónap

24

PL miesięcy
SK mesiacov

CZ	Výrobní kód	Datum prodeje	Razítko prodejny Podpis
H	Gyári szám	A vásárlás napja	Pecsét helye Aláírás
PL	Numer seryjny	Data sprzedaży	Stempel Podpis
SK	Číslo série	Dátum predaja	Pečiatka predajne Podpis

(CZ)

Adresy servisu
Band Servis
Klásterského 2
CZ-14300 Praha 4
Tel.: 00420 2 444 03 247
Fax: 00420 2 417 70 204

Band Servis
K Pasekám 4440
CZ-76001 Zlín
Tel.: 00420 577 008 550,1
Fax: 00420 577 008 559
<http://www.bandservis.cz>

(H)

Black & Decker Központi
Garanciális-és Márkaszerviz
1163 Budapest
(Sashalom) Thököly út 17.
Tel.: 403-2260
Fax: 404-0014

(PL)

Adres serwisu centralnego
ERPATECH
ul. Obozowa 61
01-418 Warszawa
Tel.: 022-8620808
Fax: 022-8620809

(SK)

Adresa servisu
Band Servis
Paulínska ul. 22
SK-91701 Trnava
Tel.: 00421 33 551 10 63
Fax: 00421 33 551 26 24

(CZ) Dokumentace záruční opravy

(PL) Przebieg napraw gwarancyjnych

(H) A garanciális javítás dokumentálása

(SK) Záznamy o záručných opravách

CZ	Číslo	Datum příjmu	Datum zakázky	Číslo zakázky	Závada	Razítko Podpis
H	Sorszám	Bejelentés időpontja	Javítási időpont	Javítási munkalapszám	Hiba jelleg oka	Pecset Aláírás
	Jótállás új határideje					
PL	Nr.	Data zgłoszenia	Data naprawy	Nr. zlecenia	Przebieg naprawy	Stempel Podpis
SK	Číslo dodávky	Dátum nahlásenia	Dátum opravy	Číslo objednávky	Popis poruchy	Pečiatka Podpis