

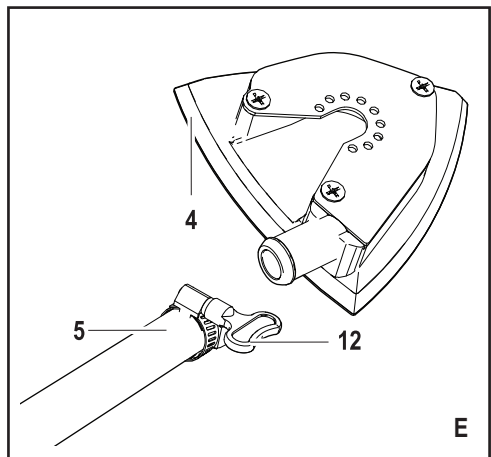
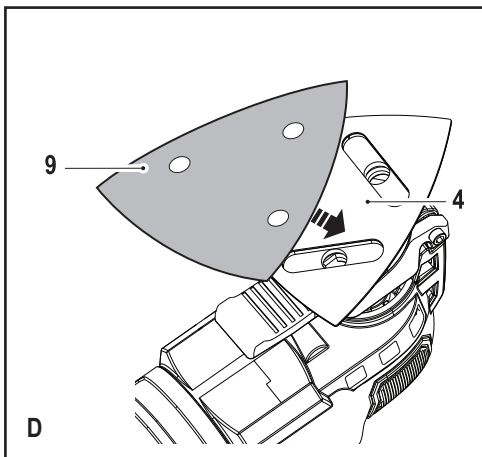
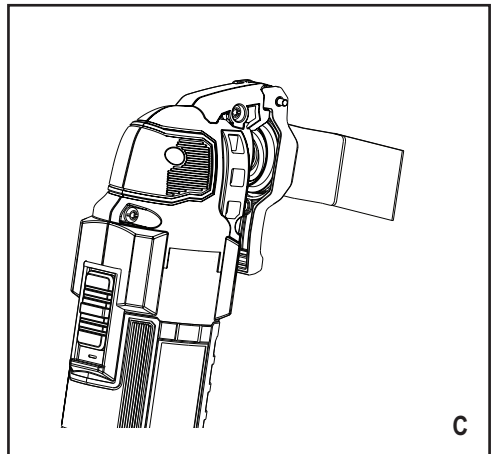
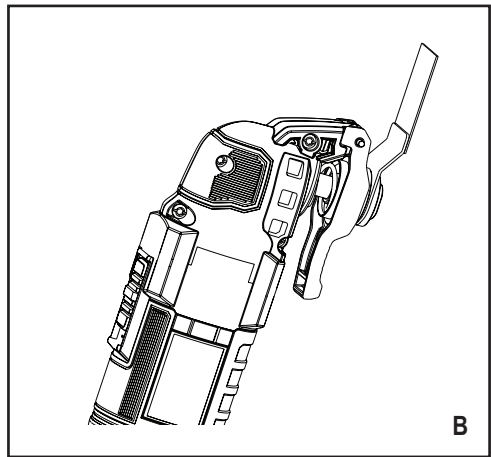
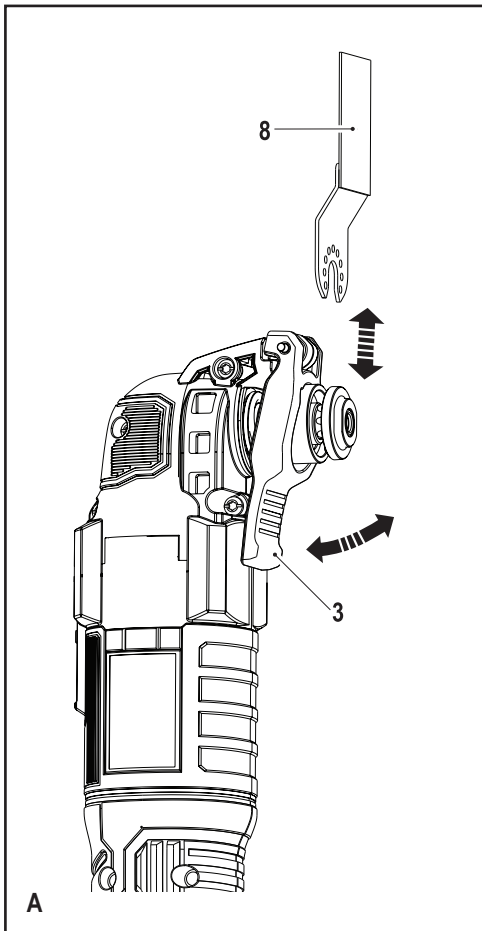
359209 - 81 BG

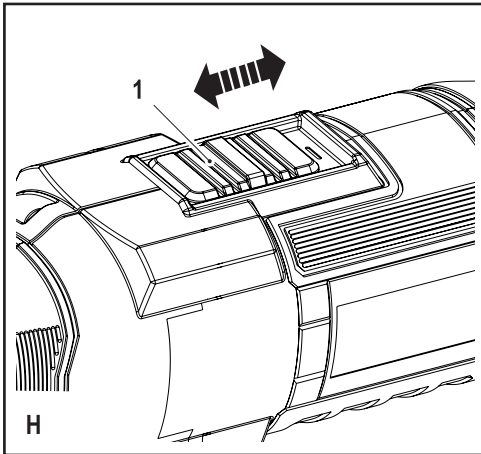
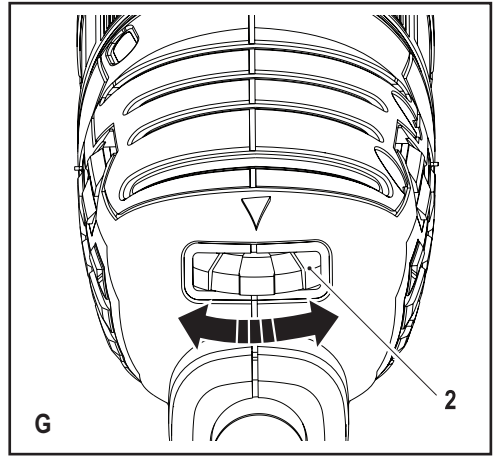
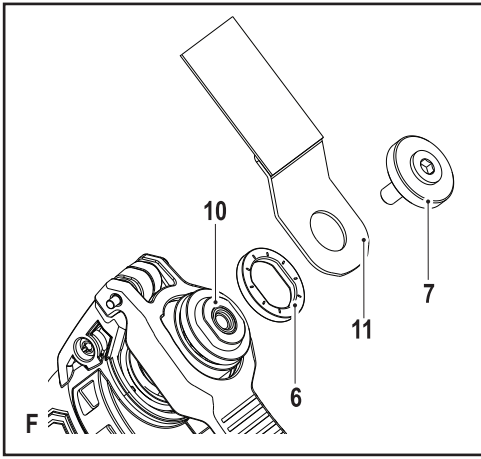
Превод на оригиналните инструкции

www.blackanddecker.eu

MT300

MT280





Предназначение

Вашият вибриращ инструмент BLACK+DECKER MT280, MT300 е проектиран за приложения от типа направи си сам, като например шлайфане. Подходящ е също за рязане на дървени материали, пластмаса, гипс, цветни метали и закрепващи елементи (например невтвърдени пирони, скоби), за работа с меки стенни плочки и изстъргване на малки повърхности. Този инструмент е предназначен само за употреба от потребителя.

Инструкции за безопасност

Общи предупреждения за безопасна работа с електроинструменти



Предупреждение! Прочетете всички предупреждения, инструкции, илюстрации и технически характеристики, предоставени с електроинструмента. Неспазването на предупрежденията и указанията, изброени по-долу, може да доведе до токов удар, пожар и/или тежки травми.

Запазете всички предупреждения и инструкции за бъдещи справки.

Терминът "електроинструмент" във всички предупреждения се отнася до захранвани (със захранващ кабел) или работещи на батерии (без захранващ кабел) електрически инструменти.

1. Безопасност на работното място

- a. **Пазете работното място чисто и добре осветено.** Безпорядъкът и недостатъчното осветление могат да доведат до трудова злополука.
- b. **Не използвайте електроинструменти в експлозивна среда, като например наличието на запалителни течности, газове или прах.** Електроинструментите произвеждат искри, които могат да възпламенят праха или изпаренията.
- c. **Дръжте деца и странични лица надалече, докато работите с електроинструмента.** Всяко отклоняване на вниманието може да ви накара да загубите контрол.

2. Електрическа безопасност

- a. **Щепселите на електроинструмента трябва да са подходящи за използвания контакт.** Никога, по никакъв начин не променяйте щепсела. Не използвайте адаптери за щепсела със заземени (замасени) електрически инструменти. Непроменените щепсели и контакти намаляват риска от токов удар.
- b. **Избягвайте контакт на тялото със заземени повърхности, като например тръби, радиатори, готварски печки и хладилници.** Съществува повишен риск от токов удар, ако тялото ви е заземено.

- c. **Не излагайте електроинструментите на дъжд и мокри условия.**

Проникването на вода в електроинструмента повишава опасността от токов удар.

- d. **Не насилвайте електроинструментите. Никога не използвайте кабела за носене, дърпане или изключване на електроинструмента. Пазете кабела далече от топлина, масло, остри ръбове или движещи се части.** Повредените или оплетени кабели увеличават риска от токов удар.
- e. **При работа с електрически инструменти на открито да се използва удължителен кабел, подходящ за употреба на открито.** Използването на кабел, подходящ за употреба на открито, намалява риска от токов удар.
- f. **Ако не можете да избегнете работата с електроинструмент на влажно място, използвайте захранване с дефектнотоковата защита (RCD).** Употребата на RCD намалява риска от токов удар.

3. Лична безопасност

- a. **Бъдете нащрек, внимавайте какво правите и бъдете разумни, когато работите с електроинструмента. Не използвайте електроинструмента, когато сте изморени или сте под влияние на наркотици, алкохол или лекарства.** Един миг невнимание при работа с електроинструмент може да доведе до сериозни наранявания.
- b. **Използвайте лични предпазни средства. Винаги носете защита за очите.** Предпазни средства, като противопрохова маска, предпазни обувки, каска или слухова защита, използвани за съответните условия, намаляват личните наранявания.
- c. **Предотвратяване на случайно задействане. Уверете се, че превключателят е на позиция изключен, преди да го свържете към източника на захранване и/или към батерийното устройство, преди да вземете или носите инструмента.** Носенето на електроинструмент с пръста на прекъсвача или стартирането на електроинструменти, когато прекъсвачът е на позиция "включен", може да доведе до трудова злополука.
- d. **Махнете всички регулиращи или гаечни ключове преди да включите електроинструмента.** Прикрепени към въртящи се части на електроинструмента гаечни или регулиращи ключове могат да доведат до наранявания.
- e. **Не се протягвайте прекалено. Стойте стабилно на краката си през цялото време.** Това позволява по-добър контрол над електроинструмента в непредвидими ситуации.

- f. Обличайте се подходящо. Не носете висящи дрехи или бижута. Пазете косата си, дрехите си и ръкавиците далече от движещите се части. Висящите дрехи, бижута или дълги коси могат да бъдат захванати от движещи се части.
- g. Ако са предоставени устройства за прахоулавяне или приспособления за събиране, уверете се, че са свързани и използвани правилно. Използването на тези средства може да намали опасностите свързани с праха.
- h. Не допускайте поради навика от честото използване на инструмента да пренебрегвате принципите за безопасност при работа с него. Едно невнимателно действие може да доведе до тежки наранявания в рамките на части от секундата.
4. Използване и грижа за електроинструментите
- a. Не насилвайте електроинструментите. Използвайте правилния инструмент за вашето приложение. Подходящият електроинструмент ще свърши по-добре и по-безопасно работата, при темпото, за което е създаден.
- b. Не използвайте електроинструмента, ако преключвачът не го включва и изключва. Всеки електроинструмент, който не може да се контролира с преключвателя е опасен и трябва да се поправи.
- c. Изключете щепсела от захранването и/или батерията на електроинструмента преди извършването на каквото и да е регулиране, смяна на аксесоари или съхраняване на уреда. Такива предварителни мерки за безопасност намаляват риска от нежелателно задействане на електроинструмента.
- d. Съхранявайте преносимите електроинструменти извън досега на деца и не позволявайте на непознати с електроинструмента и тези инструкции други хора да работят с електроинструмента. Електроинструментите са опасни в ръцете на необучени потребители.
- e. Поддръжка на електроинструменти и аксесоари. Проверявайте за неправилно разположение или свързване на подвижните звена, за счупване на части и всички други условия, които могат да повлияят на експлоатацията на електроинструментите. При повреда на електроинструмента, задължително го поправете преди да го използвате отново. Много злополуки се причиняват от лошо поддържани електрически инструменти.
- f. Поддържайте режещите инструменти винаги добре заточени и чисти. Правилно поддържаните режещи инструменти с остри остриета по-трудно могат да се огънат и по-лесно се контролират.
- g. Използвайте електроинструментите, аксесоарите и допълнителните части към тях в съответствие с инструкциите, като взимате предвид работните условия и характера на работата. Използването на електроинструмента за работи, различни от тези, за които е предназначен, може да доведе до опасни ситуации.
- h. Пазете дръжките и повърхностите за захващане сухи, чисти от масло и грес. Хлъзгави дръжки и повърхности не са условие за безопасна работа и контрол на инструмента в неочаквани ситуации.
5. Сервизиране
- a. Сервизирането на вашия електроинструмент трябва да се извършва само от квалифицирано лице, като се използват само оригинални резервни части. Това ще гарантира безопасната употреба на уреда.



Предупреждение! Допълнителни предупреждения за безопасност за осцилиращи инструменти

- ◆ Дръжте електроинструмента за изолираните повърхности при извършване на операция, при която аксесоара за рязане може да засегне скрито окабеляване или собствения си кабел. Прерязването на "жив" кабел ще зареди с ток металните части на електроинструмента, в резултат на което оператора може да получи токов удар
- ◆ Използвайте скоби или друг практически начин да застопорите и укрепите обработвания детайл към стабилна платформа. Ако държите детайла с една ръка или е опрян в тялото ви, го прави нестабилен и може да доведе до загуба на контрол.



Предупреждение! Контактът или вдишването на прах, в резултат на работата на шлайфа, могат да застрашат здравето на оператора и на трети лица в близост. Носете защитна маска срещу прах, специално създадена за предпазване от прах и изпарения, и внимавайте лицата в или влизаци в работната зона също да са защитени.

- ◆ Отстранете изцяло праха след работа с шлайф машината.
- ◆ Обърнете специално внимание при шлифване на боя с евентуална оловна основа или при шлайфане на дървесина и метал, които могат да произведат токсичен прах:
 - ◆ Не позволявайте на деца или бременни жени да влизат в работната зона.
 - ◆ Не яжте, не пийте и не пушете в работната зона.
 - ◆ Изхвърлете праховите частици и други остатъци безопасно.
- ◆ Предназначението е описано в това ръководство.

- ◆ Използването на аксесоар, приспособление или изпълнението на каквато и да е операция с този инструмент, различна от препоръчаните в това ръководство, представлява риск от нараняване и/или повреда на имущество.
- ◆ Аксесоарът ще продължи да се движи след освобождаването на превключвателя. Винаги изключвайте инструмента и изчаквайте аксесоарът да спре напълно, преди да оставите инструмента долу.
- ◆ **Дръжте ръцете си извън зоната на рязане.** Никога и по никаква причина не се пресягайте под обработвания детайл. Не поставяйте пръсти или палец в близост до възвратно-постъпателното острие или скобата на острието. Не стабилизирайте триона чрез хващане на плаза.
- ◆ **Поддържайте остриетата остри.** Изгъпнените или повредени остриетата могат да причинят отклонение на триона при натиск. Винаги използвайте подходящия тип режещ диск за материала на детайла и типа на рязане.
- ◆ При рязане на тръбите или тръбопроводите се уверете, че в тях няма вода, електрически кабели и др.
- ◆ Не докосвайте детайла или ножа веднага след работа с инструмента. Те мога да станат изключително горещи.
- ◆ Бъдете наясно със скритите опасности, преди да режете в стени, подове или тавани, проверете за местоположението на окабеляване и тръби.

Безопасност на хората около вас

- ◆ Този уред не е предназначен за употреба от хора (включително деца) с намалени физически, сензорни или умствени възможности, или с липса на знания, освен ако не са под наблюдение или не са били инструктирани относно употребата на устройството от човек, отговорен за тяхната безопасност.
- ◆ На децата не трябва да се позволява да играят с уреда.

Допълнителни рискове

Допълнителни статъчни рискове могат да възникнат при използването на инструмента, и не могат да бъдат включени в приложените предупреждения за безопасност. Тези рискове могат да бъдат причинени от неправилна употреба, продължителна употреба и др.

Въпреки прилагането на съответните правила за безопасност и използването на уреди за безопасност, някои допълнителни рискове не могат да бъдат избегнати. Те включват:

- ◆ Наранявания, причинени от докосване до въртящи се/движещи се части.

- ◆ Наранявания, причинени от смяна на части, остриета или аксесоари.
- ◆ Наранявания, причинени от продължителна употреба на инструмента. Когато използвате някой инструмент за продължителни периоди от време, е необходимо да си взимате редовни почивки.
- ◆ Увреждане на слуха.
- ◆ Опасност за здравето причинена от дишане на прах, образуван при работа с вашия инструмент (пример: работа с дърво, особено с дъб, бук и MDF.)

Вибрация

Стойностите на декларираното ниво на излъчвани вибрации, които са обявени в техническите данни и в декларацията за съответствие, са измерени в съответствие със стандартен метод за тестване, предоставен от EN62841 и може да се използват за сравнение на един инструмент с друг. Декларираните стойности на излъчваните вибрации могат, също така да бъдат използвани при предварителната оценка за излагането.

Предупреждение! Стойността на генерираните вибрации по време на действителното използване на електроинструмента може да се различава от обявената стойност, в зависимост от начина, по който се използва инструментът. Нивото на вибрации може да се увеличи над обявените стойности.

При оценяване на вибрациите на излагане за определяне на мерките за безопасност, изисквани от 2002/44/ЕО за защита на лица, които редовно използват електрически инструменти при работа, трябва да се направи оценка на излагането на вибрации, действителните условия на употреба и начина, по който се използва инструмента, включително като се вземат предвид всички части на работния цикъл, като например време, когато инструментът е изключен и когато се работи на празен ход, в допълнение към времето за задействане.

Етикети по инструмента

Следните пиктограми са показани на инструмента, заедно с кода на датата:



Предупреждение! За да намалите риска от наранявания, прочетете ръководството с инструкции.



Предупреждение! Винаги носете маска за прах, когато използвате този инструмент.

Електрическа безопасност



Този инструмент е двойно изолиран, следователно не му трябва заземителен кабел. Винаги проверявайте дали захранващият кабел е в съответствие с напрежението на табелката.

- ♦ Ако захранващият кабел е повреден, трябва да се смени от производителя или от оторизиран сервизен център на BLACK+DECKER, за да се предотврати злополука.

Характеристики

Вашият инструмент има всички или някои от следните характеристики.



1. Превключвател за вкл./изкл.
2. Ключ за променливи обороти
3. Super-lok™ лост за безинструментно захващане на аксесоари
4. Шлифовъчна основа
5. Адаптер на система за прахоулавяне
6. Адаптер за аксесоари с инструменти (дистанционер)
7. Адаптер за принадлежности с инструменти (фиксиращ болт)

Аксесоари

Вашият инструмент има всички или някои от следните аксесоари.

Работата на вашия инструмент зависи от използваните допълнителни приспособления.

Приспособленията на BLACK+DECKER и Piranha са създадени по стандарти за високо качество с цел да повишат ефективността на работа на вашия инструмент. Чрез използването на тези допълнителни приспособления вие ще получите най-доброто от работата с вашия инструмент.

| | |
|---|--|
|  | <p>Прецизно рязане на режещия диск за дървени материали и мека пластмаса. (Част на резервна част - X26105-XJ)</p> <p>Разделяне, потапяне и рязане на дърво и мека пластмаса. Идеален за работа на врати, первази, прозорци и подови настилки.</p> |
|  | <p>Режещ диск за потапящо рязане за дърво и метал. (Част на резервна част - X26110-XJ)</p> <p>Разделяне, потапяне и разрязване на дърво, пластмаса, тънкостенни нежелязни тръби и пресовани елементи, пирони и винтове.</p> |

| | |
|---|---|
|  | <p>Режещ диск за потапящо рязане за дърво и метал. (Част на резервна част - X26115-XJ)</p> <p>Разделяне, потапяне и разрязване на дърво, пластмаса, тънкостенни нежелязни тръби и пресовани елементи.</p> |
|  | <p>Сегментиран режещ диск. (Част на резервна част - X26120-XJ)</p> <p>Острие с дълъг живот, което е идеално за рязане на дърво, пластмаса, тънкостенни нежелязни и нежелязни материали.</p> |
|  | <p>Твърд скрепер. (Част на резервна част - X26135-XJ)</p> <p>Идеален за отстраняване на твърд и мек материал от плоски повърхности, като отстраняване на винилова настилка, залепнало килимно лепило, лепило за плочки за подови настилки, шпакловка, боя и лак.</p> |
|  | <p>Гъвкав скрепер. (Част на резервна част - X26140-XJ)</p> <p>Идеален за отстраняване на еластомерни материали от твърди плоски повърхности в труднодостъпни места като силиконов уплътнител и други уплътняващи материали.</p> |
|  | <p>Острие за отстраняване на карбидна фугираща смес. (Част на резервна част - X26125-XJ)</p> <p>Повърхност с карбидно покритие, идеално за почистване на лепило и плочки от плоски повърхности и за бързо отстраняване на излишъци от дърво, ПДЧ и фибростъкло.</p> |
|  | <p>Карбиден разп. (Част на резервна част - X26130-XJ)</p> <p>Повърхност с покритие от карбид, идеално за отстраняване на разтвори и за бързо отстраняване на натрупвания от пластмаса, ПДЧ и фибростъкло.</p> |
|  | <p>Шкурки.</p> <p>Различни степени за шлифование на дървени, боядисани и лакирани повърхности.</p> |

Сглобяване

Монтаж и сваляне на аксесоарите (фиг. А - F)

Предупреждение! Преди да поставите аксесоар, изключете инструмента от мрежовото захранване.

Монтиране на аксесоар BLACK+DECKER/Piranha (фиг. А - С)

- ◆ Задръжте инструмента и стиснете лоста за захващане на аксесоара (3).
- ◆ Плъзнете приспособлението (8) между дръжката и държача на аксесоара, като се уверите, че аксесоарът включва всички осем щифта на държача и е подравнен с дръжката.
- ◆ Освободете лоста за закрепване на аксесоара.

Забележка: Някои аксесоари, като скрепери и ножове, могат да бъдат монтирани под ъгъл, ако е необходимо (фиг. С).

Сваляне на аксесоар BLACK+DECKER/Piranha (фиг. А)

- ◆ Задръжте инструмента и стиснете лоста за захващане на аксесоара (3).
- ◆ Издърпайте аксесоара от инструмента, като се уверите, че аксесоарът е изваден от всичките осем щифта на държача.
- ◆ Освободете лоста за закрепване на аксесоара.

Предупреждение: Трябва да се носят ръкавици при сваляне на аксесоари, понеже може да са нагорещени по време на употреба.

Поставяне на шкурка (фиг. D)

- ◆ Изравнете шкурката (9) с шлифовъчната основа (4), както е показано.
- ◆ Натискайте листа здраво и равномерно върху шлифовъчната основа, като се уверите, че дупките в шкурката съпадат с дупките в основата.

Сваляне на шкурка

- ◆ Издърпайте шкурката от шлифовъчната основа (4).

Предупреждение! Никога не използвайте шлифовъчната основа без поставена шкурка или аксесоар.

Поставяне на адаптера за прахоулавяне (фиг. E)

- ◆ Изравнете адаптера за изсмукване на прах (5) с шлифовъчната основа (4), както е показано.
- ◆ Натиснете адаптера здраво и равномерно към шлифовъчната основа.
- ◆ Закрепете адаптера, като завъртите заключващата гайка (12) по посока на часовниковата стрелка.
- ◆ Свържете прахосмукачка към адаптера за изсмукване на прах.

Свалете адаптера за прахоулавяне.

- ◆ Завъртете фиксиращата гайка (12) обратно на часовниковата стрелка.

- ◆ Издърпайте адаптера за изсмукване на прах (5) от шлифовъчната основа (4).

Монтиране на алтернативни аксесоари (фиг. F)

- ◆ Поставете разделителя (6) върху втулката (10).
- ◆ Поставете алтернативния аксесоар (11) върху втулката (10).
- ◆ Закрепете фиксиращия болт (7) на място, за да осигурите плътно прилягане на алтернативния аксесоар (11).

Забележка: Разделителят и фиксиращият болт не се използват за закрепване на аксесоари от BLACK+DECKER. Черните и палубните аксесоари се закрепват с помощта на затягащия лост за аксесоари без инструменти Super-lok™.

Употреба

Предупреждение! Оставете инструмента да работи със собствената си скорост. Не претоварвайте.

Предупреждение! Преди да започнете рязане в стени, подове или тавани, проверете за разположението на окабеляване и тръби.

Променлив контрол на скоростта (фиг. G)

Променливото управление на оборотите ви позволява да адаптирате оборотите на инструмента към дадено приложение.

- ◆ Задайте контрола на променливите обороти (2) на желаните настройки. При настройка 1 инструментът ще работи при ниска скорост от 10 000 мин⁻¹.
- ◆ При настройка 6 инструментът ще работи с максимална скорост 22 000 мин⁻¹.

Включване и изключване (фиг. H)

- ◆ За да включите инструмента, плъзнете ключа за включване и изключване (1) на (позиция I).
- ◆ За да изключите инструмента, плъзнете превключвателя за включване/изключване (1) отзад (позиция O).

Съвети за оптимална употреба

- ◆ Винаги дръжте стабилно инструмента. За прецизна работа дръжте инструмента близо до предната част.
- ◆ Затягайте детайла, когато е възможно, особено когато използвате режещи остриета.
- ◆ Не упражнявайте прекалено много налягане върху инструмента.
- ◆ Винаги използвайте подходящия тип приспособление за материала на детайла и типа на рязане.
- ◆ Редовно проверявайте състоянието на аксесоарите. Сменете при необходимост.
- ◆ Маркирайте желаната начална точка.

- ◆ Включете инструмента и бавно вкарайте приставките в детайла в желаната начална точка.
- ◆ Затегнете парче шперплат или меко дърво към гърба на детайла и режете през комбинацията, за да получите видим разрез.
- ◆ Не натискайте режещото острие в детайла. Обърнете внимание, че рязането на ламарина обикновено отнема повече време, отколкото рязането на по-дебели дървени детайли.
- ◆ Преди рязането на метал, размажете тънък слой масло по протежение на линията на рязане.
- ◆ Редовно проверявайте състоянието на шкурката.
- ◆ На много неравномерни повърхности или при отстраняване на слоеве от боя, започнете с груба шкурка. На друга повърхност, стартирайте със средно груба шкурка. И в двата случая, постепенно сменяйте с фино опесачаване за гладък завършек.
- ◆ Консултирайте се с вашият доставчик за повече информация, относно наличните аксесоари.

Поддръжка

Вашият инструмент на BLACK+DECKER е създаден за продължителна и дългосрочна работа с минимална поддръжка. Продължителната и задоволителна работа зависи от правилната грижа за инструмента и от редовното почистване.

Предупреждение! Преди извършването на каквато и да е поддръжка на жичен или безжичен електроинструмент:

- ◆ Изключете инструмента/уредата и от електрическата мрежа.
- ◆ Или изключете и свалете батерията от уреда/инструмента, ако уредът/инструментът има отделен пакет с батерии.
- ◆ Или източете батерията докрай, ако е интегрална и след това изключете.
- ◆ Редовно почиствайте вентилационните отвори в уреда/инструмента/зарядното устройство с мека четка или суха кърпа.
- ◆ Редовно почиствайте корпуса на двигателя с помощта на чиста мокра кърпа. Не използвайте абразивен препарат или такъв на разтворна основа.

Замяна на щепсела

(само за Великобритания и Ирландия)

Ако трябва да се сложи нов щепсел:

- ◆ Изхвърлете безопасно стария щепсел.
- ◆ Свържете кафявата жица към живия терминал в новият щепсел.
- ◆ Свържете синята жица към неутралния терминал.

Предупреждение! Не трябва да се прави свързване към заземяния терминал.

Следвайте инструкциите за монтаж, които се предоставят с висококачествените щепсели.

Препоръчителен предпазител: 5 А.

Защита на околната среда



Разделно събиране. Продуктите и батериите, отбелязани с този символ не трябва да се изхвърлят с битовите отпадъци.

Продуктите и батериите съдържат материали, които могат да бъдат възстановени или рециклирани, което намаляване търсенето на суровини.

Моля, рециклирайте електрически продукти и батериите в съответствие с местните разпоредби. Повече информация можете да намерите на www.2helpU.com.

Технически данни

| | | MT300 (Тип 1) | MT280 (Тип 1) |
|-----------------------|-------------------|---------------|---------------|
| Напрежение | V _{AC} | 230 | 230 |
| Скорост на празен ход | мин ⁻¹ | 10 000-22 000 | 10 000-22 000 |
| Осцилиращ ъгъл | Степен | 1,4 или 2,8 | 1,4 или 2,8 |
| Мощност | W | 300 | 280 |
| Тегло | кг | 1,53 | 1,53 |

Ниво на звуковото налягане според EN62841:

Звуково налягане (L_{пр}) 90dB(A), колебание (K) 3dB(A)

Звукова мощност (L_{мв}) 101 dB(A), колебание (K) 3 dB(A)

Общи стойности на вибрациите (триаксална векторна сума) според EN62841:

Рязане на дърво (a_{н,св}) 4,5 м/сек.², несигурност (K) 1,5 м/сек.²

Рязане на метал (a_{н,св}) 10,3 м/сек.², несигурност (K) 1,5 м/сек.²

Шлифване (a_н) 11,4 м/сек.², несигурност (K) 1,5 м/сек.²

ЕО декларация за съответствие

ДИРЕКТИВА ЗА МАШИНИТЕ



MT300, MT280 осцилиращ инструмент

Black & Decker декларира, че тези продукти, описани под "технически данни" са в съответствие с:

EN62841-1:2015, EN62841-2-4:2014

Тези продукти също са в съответствие с Директива 2006/42/ЕС, 2014/30/ЕС и 2011/65/ЕС.

За повече информация се свържете с Black & Decker на следния адрес или вижте задната страна на ръководството.

Долуподписаният е отговорен за компилацията на техническия файл и прави тази декларация от името на Black & Decker.

R.Laverick

Директор Инженеринг

Black & Decker Europe, 210 Bath Road, Slough,
Berkshire, SL1 3YD
Великобритания
13.09.2018 г.

Гаранция

От Black & Decker сме уверени в качеството на изделията си и предлагаме изключителна потребителска гаранция от 24 месеца от датата на закупуването. Тази гаранция е само допълнение към вашите законови права, а не ги определя. Гаранцията е валидна на територията на страните членки на ЕС и на европейската свободна търговска зона.

За да изискате гаранция, искът трябва да е в съответствие с Правилата и условията на Black & Decker и трябва да предоставите доказателство за покупка на продавача или на оторизирания сервизен агент. Правилата и условията на 2 годишната гаранция на Black&Decker и адреса на най-близкия упълномощен сервизен агент можете да намерите на www.2helpU.com, или като се свържете с най-близкия офис на Black & Decker на адреса, указан в това ръководство.

Моля, посетете нашия уеб сайт www.blackanddecker.co.uk, за да регистрирате вашето ново изделие на Black & Decker и да сте в течение на нови изделия и специални оферти.

Stanley Black & Decker
Phoenicia Business Center
Strada Turturelelor, nr 11A, Etaj 6, Modul 15,
Sector 3 Bucuresti
Telefon: +4021.320. 61. 04/05

