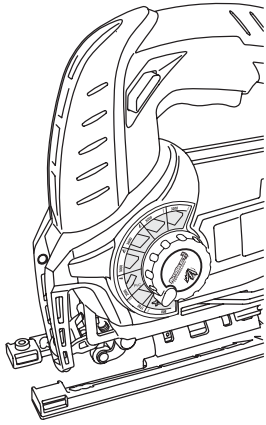


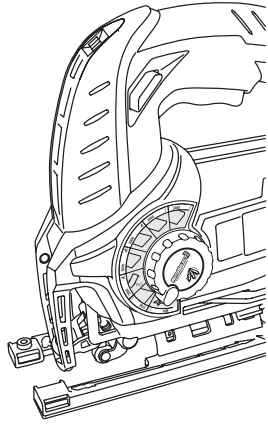
Upozornenie !
Určené pre domácich
majstrov.

511888-87 SK

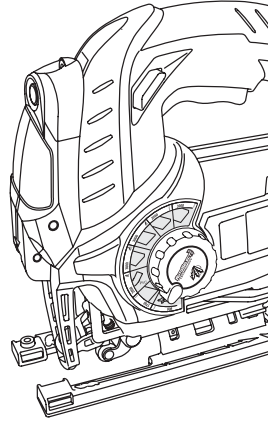
KS900
KS950



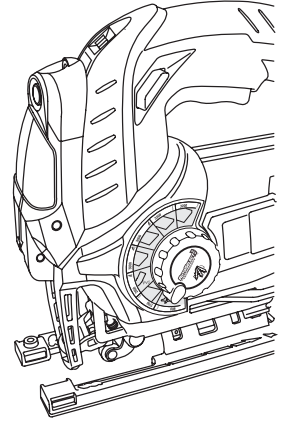
A KS900S
KS950S



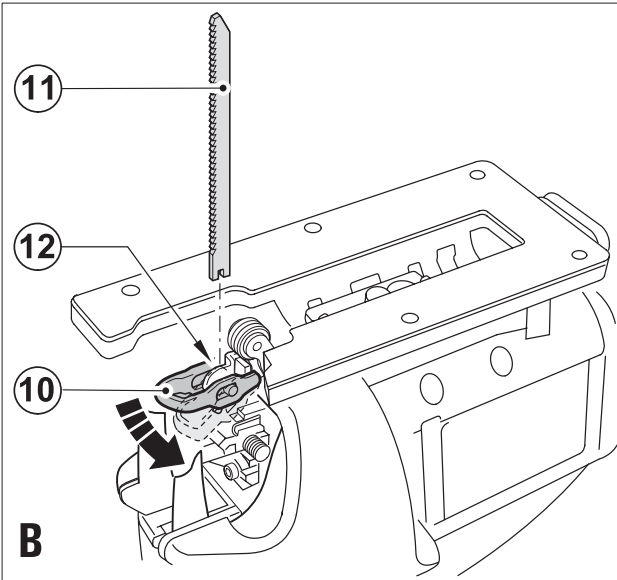
KS900SW
KS950SW



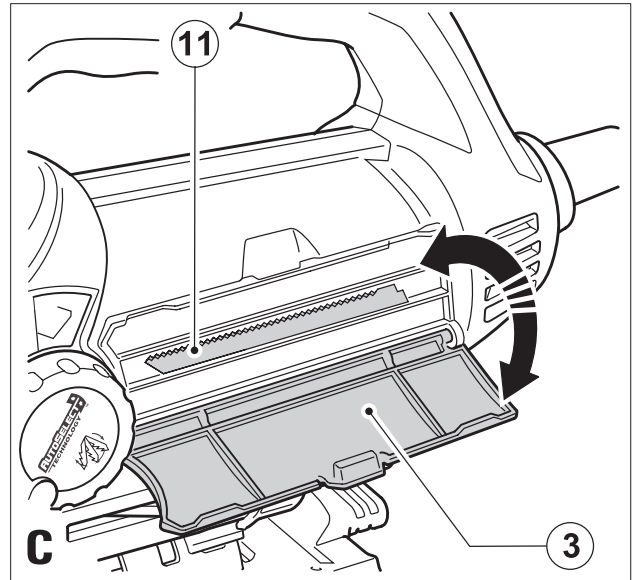
KS900SL
KS950SL



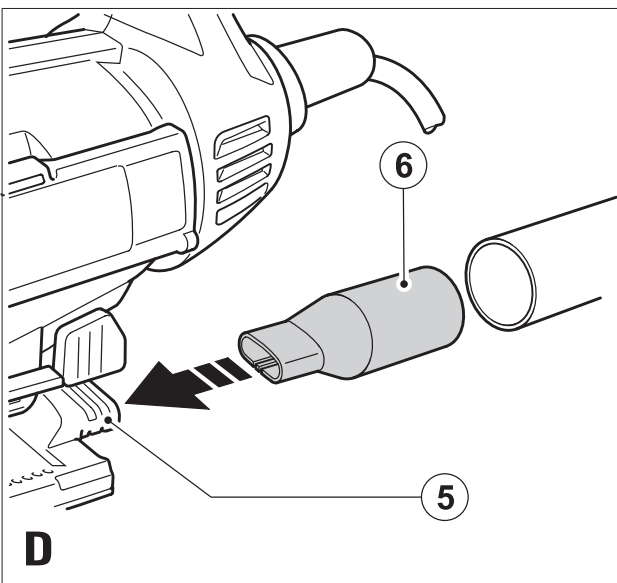
KS900SLW
KS950SLW



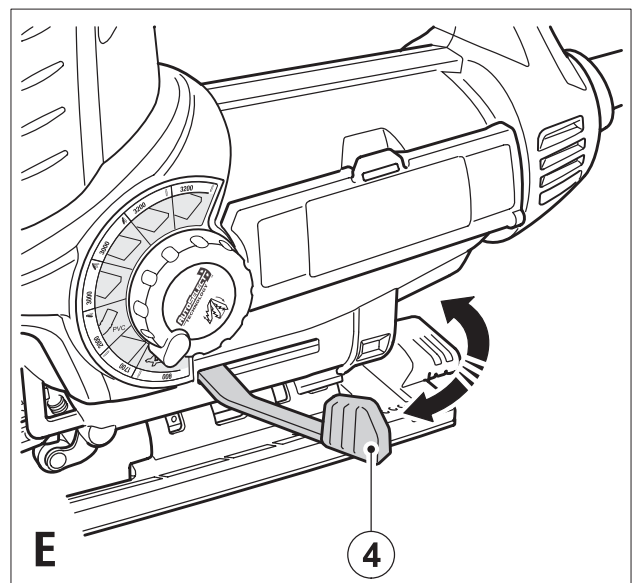
B



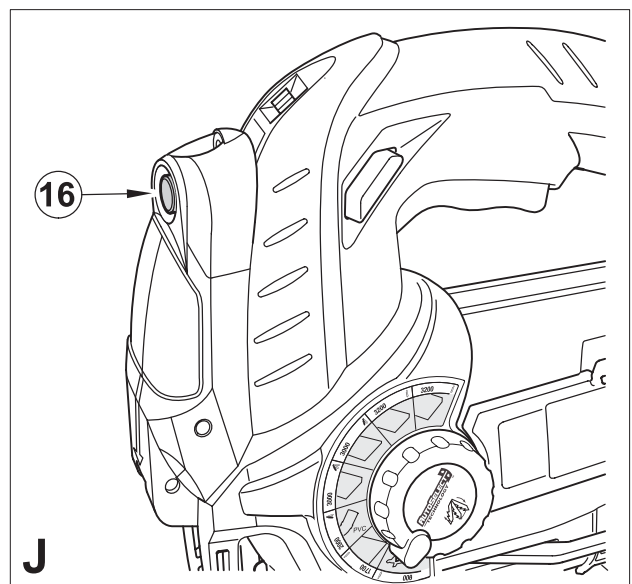
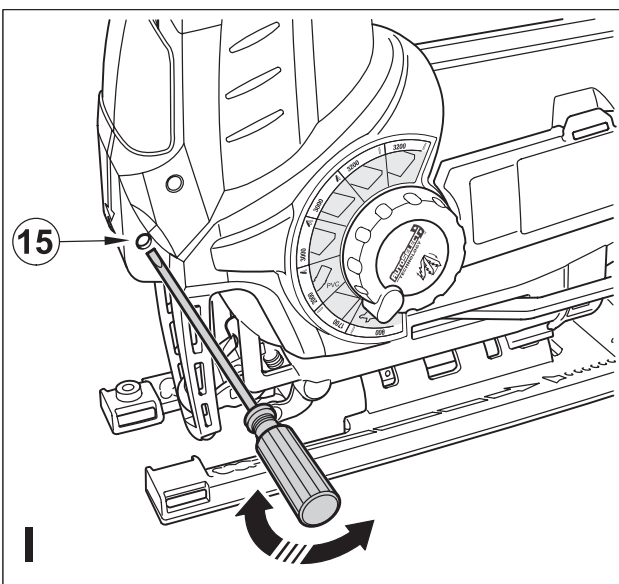
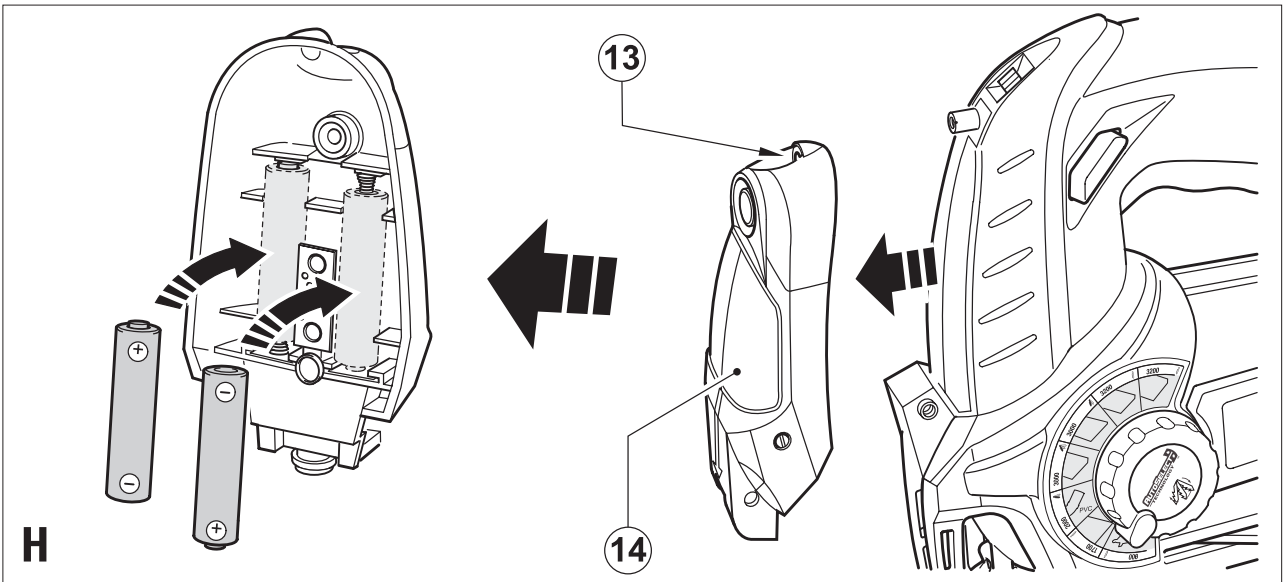
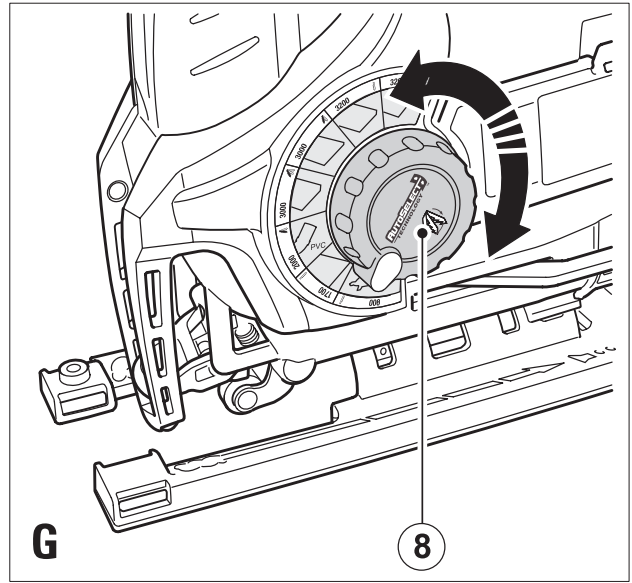
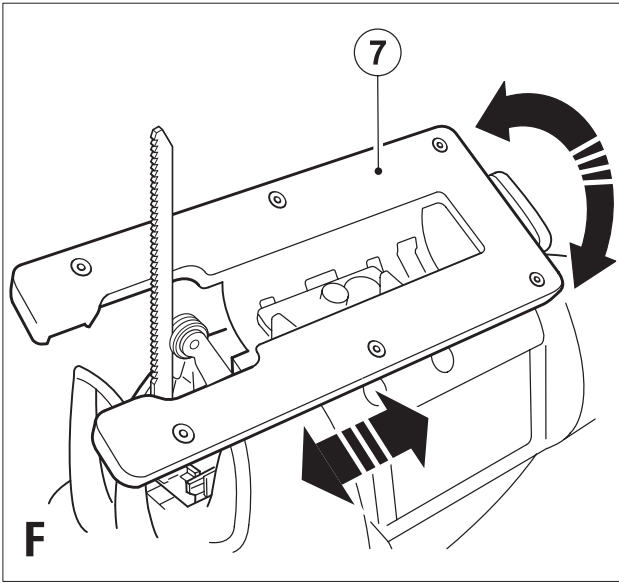
C

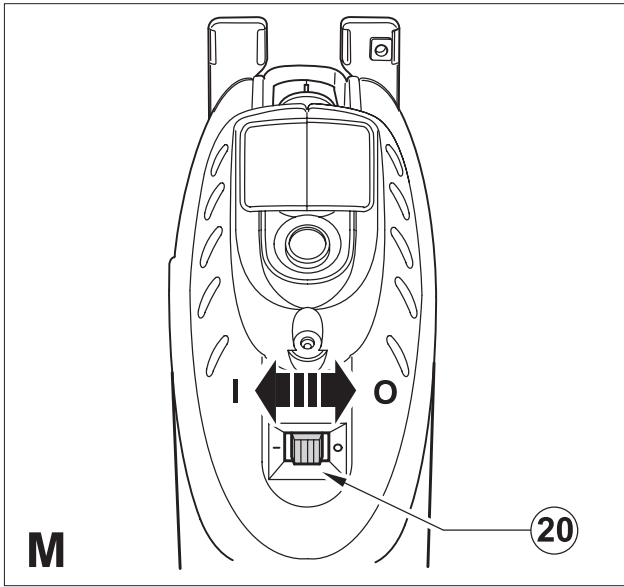
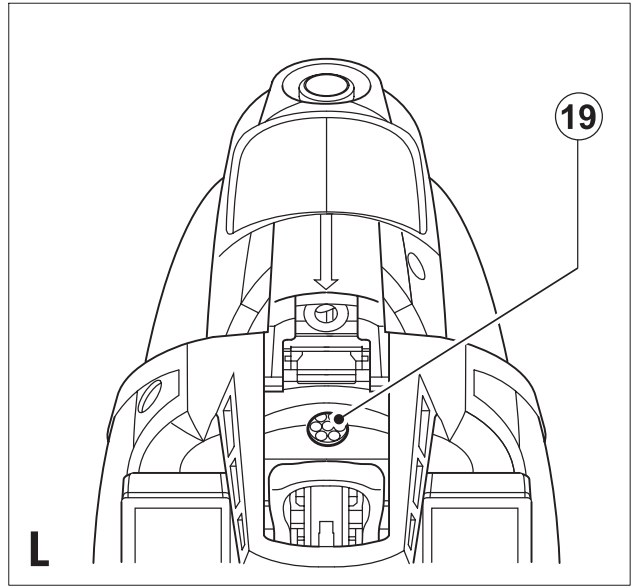
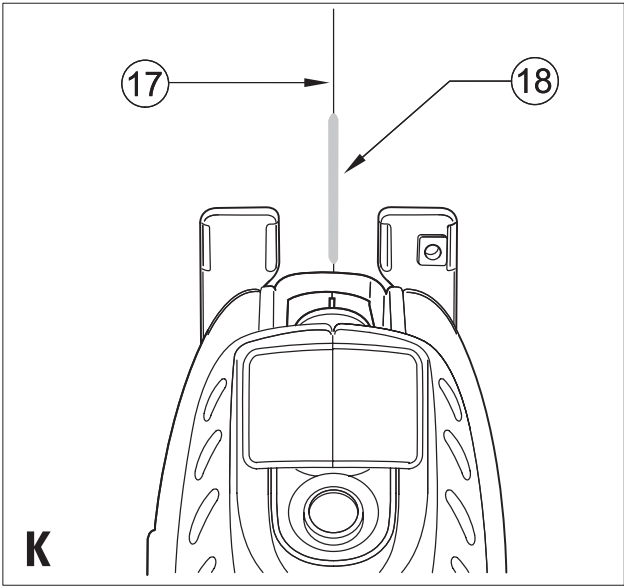


D



E





Použitie výrobku

Vaša priamočiara píla Black & Decker je určená na rezanie dreva, plastov a plechov. Toto náradie je určené len na použitie v domácnosti.

Všeobecné bezpečnostné pokyny



Varovanie! Pozorne si prečítajte všetky bezpečnostné varovania a pokyny.

Nedodržanie uvedených pokynov môže spôsobiť úraz elektrickým prúdom, vznik požiaru alebo iné vážne poranenie.

VŠETKY BEZPEČNOSTNÉ VAROVANIA A POKYNY SI USCHOVAJTE PRE PRÍPADNÉ ĎALŠIE POUŽITIE.

Označenie "elektrické náradie" vo všetkých nižšie uvedených upozorneniach odkazuje na vaše náradie napájané zo siete (obsahuje napájací prívodný kábel) alebo náradie napájané batériami (bez kábla).

1. **Bezpečnosť pracovného prostredia**
 - a. **Pracovný priestor udržiavajte v čistote a dobre osvetlený.** Preplnený a neosvetlený pracovný priestor môže viesť k spôsobeniu úrazu.
 - b. **S elektrickým náradím nepracujte vo výbušných prostrediach, ako sú napríklad priestory, v ktorých sa vyskytujú horľavé kvapaliny, plyny alebo prašné látky.** Elektrické náradie je zdrojom iskrenia, čo môže viesť k zapáleniu prachu alebo výparov.
 - c. **Pri práci s elektrickým náradím dbajte na to, aby sa do jeho blízkosti nedostali deti a okolo stojace osoby.** Odvrátenie pozornosti môže viesť k strate kontroly nad náradím.
2. **Elektrická bezpečnosť**
 - a. **Zástrčka prívodného kábla musí zodpovedať zásuvke. Nikdy akýmkoľvek spôsobom zástrčku neupravujte.** Pri náradí, ktoré je chránené uzemnením nepoužívajte žiadne redukcie zástrčiek. Neupravované zástrčky a vyhovujúce spoje znižujú nebezpečenstvo úrazu elektrickým prúdom.
 - b. **Nedotýkajte sa uzemnených povrchov, ako sú napr. potrubia, radiátory, sporáky a chladničky.** Pri uzemnení vášho tela vzrastá riziko úrazu elektrickým prúdom.
 - c. **Nevystavujte elektrické náradie dažďu alebo vlhkému prostrediu.** Pokiaľ do náradia vnikne voda, zvýši sa riziko úrazu elektrickým prúdom.
 - d. **S prívodným káblom zaobchádzajte opatrne. Nikdy nepoužívajte prívodný kábel na prenášanie náradia, jeho posúvanie alebo za neho neťahajte pri odpájaní náradia od elektrickej siete.** Chráňte kábel pred vysokými teplotami, masnotou, ostrými hranami a pohyblivými časťami. Poškodený alebo zapletený prívodný kábel zvyšuje riziko vzniku úrazu elektrickým prúdom.
 - e. **Ak pracujete s elektrickým náradím vonku, používajte predlžovací kábel určený na vonkajšie použitie.** Použitie týchto káblov znižuje riziko úrazu elektrickým prúdom.
3. **Bezpečnosť osôb**
 - a. **Zostaňte stále pozorní, sledujte, čo robíte a pri práci s elektrickým náradím premýšľajte. S náradím nepracujte, pokiaľ ste unavení alebo pokiaľ ste pod vplyvom omamných látok, alkoholu alebo liekov.** Chvíľková nepozornosť pri práci s týmto náradím môže privodiť vážne zranenie.
 - b. **Používajte prostriedky na ochranu osôb. Vždy používajte prostriedky na ochranu zraku.** Bezpečnostná výbava ako je respirátor, nekľzavá bezpečnostná obuv, pevná prilba alebo ochranné slúchadlá použitá v zodpovedajúcich podmienkach znižuje riziko úrazu.
 - c. **Zabráňte náhodnému zapnutiu. Pred pripojením k zdroju napätia alebo pred vložením akumulátora, zdvíhaním alebo prenášaním náradia skontrolujte, či je hlavný vypínač vypnutý.** Prenášanie náradia s prstom na hlavnom vypínači alebo pripojenie prívodného kábla k elektrickému rozvodu, ak je hlavný vypínač náradia v zapnutej polohe, môže spôsobiť úraz.
 - d. **Pred zapnutím náradia sa vždy uistite, či nie sú v jeho blízkosti kľúče alebo nastavovacie prípravky.** Kľúč zanechaný v rotujúcich častiach náradia môže spôsobiť poranenie osôb.
 - e. **Neprekážajte sami sebe. Pri práci vždy udržiavajte vhodný a pevný postoj.** To umožní lepšiu ovládateľnosť náradia v neočakávaných situáciách.
 - f. **Vhodne sa obliekajte. Nenoste voľný odev alebo šperky. Dbajte na to, aby sa vaše vlasy, odev alebo rukavice nedostali do nebezpečnej blízkosti pohyblivých častí.** Voľný odev, šperky alebo dlhé vlasy môžu byť pohyblivými dielmi zachytené.
 - g. **Pokiaľ je zariadenie vybavené adaptérom na pripojenie zariadení na zachytávanie prachu, zaistite jeho správne pripojenie a riadne fungovanie.** Použitie týchto zariadení môže znížiť nebezpečenstvo týkajúce sa prachu.
4. **Použitie elektrického náradia a jeho údržba**
 - a. **Na náradie príliš netlačte. Pre konkrétne aplikácie používajte vhodné náradie.** Pri použití správneho typu náradia bude práca vykonaná lepšie a bezpečnejšie.
 - b. **Ak nejde hlavný vypínač náradia zapnúť a vypnúť, s náradím nepracujte.** Akékoľvek náradie s nefunkčným hlavným vypínačom je nebezpečné a musí byť opravené.
 - c. **Pred výmenou akýchkoľvek častí, príslušenstva či iných pripojených súčastí, pred prevádzkaním servisu alebo pokiaľ náradie nepoužívate, odpojte ho od elektrickej siete a/ alebo vyberte akumulátor.** Tieto preventívne bezpečnostné
- f. **Pri práci s elektrickým náradím vo vlhkom prostredí je nevyhnutné použiť prúdový chránič (RCD).** Použitie prúdového chrániča RCD znižuje riziko úrazu elektrickým prúdom.

opatrenia znižujú riziko náhodného zapnutia náradia.

- d. **Pokiaľ náradie nepoužívate, uložte ho mimo dosahu detí a zabráňte osobám neoboznámeným s obsluhou náradia alebo s týmto návodom, aby s náradím pracovali.** Elektrické náradie je v rukách nekvalifikovanej obsluhy nebezpečné.
 - e. **Údržba náradia. Skontrolujte vychýlenie či zaseknutie pohyblivých častí, poškodenie jednotlivých dielov a iné okolnosti, ktoré môžu mať vplyv na chod náradia. Ak je náradie poškodené, nechajte ho opraviť.** Veľa nehôd je spôsobených nedostatočnou údržbou náradia.
 - f. **Rezné nástroje udržiavajte ostré a čisté.** Riadne udržiavané rezné nástroje s ostrými reznými hranami sa menej zanášajú a lepšie sa ovládajú.
 - g. **Náradie, príslušenstvo a nástavce používajte podľa týchto pokynov a spôsobom, ktorý je určený pre daný typ náradia. Berte do úvahy aj prevádzkové podmienky a prácu, ktorú je nutné vykonať.** Použitie náradia iným spôsobom a na iné než odporúčané účely môže viesť k vzniku nebezpečných situácií.
- 5. Opravy**
- a. **Vaše náradie nechajte opravovať iba osobou s príslušnou kvalifikáciou pri použití výhradne originálnych náhradných dielov.** Tým zaistíte bezpečnú prevádzku náradia.

Ďalšie bezpečnostné pokyny týkajúce sa priamočiarych píľ

- Pri pracovných operáciách, pri ktorých by mohlo dôjsť ku kontaktu so skrytými vodičmi alebo s vlastným prírodným káblom, držte elektrické náradie vždy za izolované rukoväte. Pri kontakte s vodičom pod prúdom sa nechránené kovové časti náradia stanú vodivé a obsluha tak utrpí zásah elektrickým prúdom.
- Obrobok si k pevnej podložke upnite pomocou svoriek či iným vhodným spôsobom. Prichytenie obrobku rukou alebo k telu je nestabilné a môže viesť k strate kontroly. Ruky držte mimo oblasť rezania. Nikdy z akéhokoľvek dôvodu nesiahajte pod rezaný materiál. Nezasahujte prstami alebo palcom do blízkosti pílového listu a upínania pílového listu. Nespevňujte pílu uchopením za pätku.
- Pílové listy udržiavajte ostré. Otupené alebo poškodené pílové listy môžu spôsobiť odchylenie alebo zaseknutie píly. Vždy používajte vhodný pílový list pre daný typ opracovávaného materiálu a daný typ rezu.
- Pri rezaní potrubí alebo elektroinštalačných trubiek sa uistite, či nimi nepreteká voda alebo či tadiaľ nevedie elektrická kabeľáž a pod.
- Ihneď po skončení rezu sa nedotýkajte obrobku ani pílového listu. Môžu byť veľmi rozpálené.
- Pred rezaním do stien, podláh a stropov si buďte vedomí skrytých rizík, dopredu skontrolujte, kadiaľ je natiahnuté potrubie a elektrické vedenie.

- Po uvoľnení vypínača sa pílový list ešte chvíľu pohybuje. Pred položením píly vždy vypnite hlavný vypínač a počkajte, kým sa pílový list celkom zastaví.

Varovanie! Pobyt v prašnom prostredí a vdýchnutie prachu pri rezaní môže ohroziť zdravie obsluhy náradia a okolo stojacich osôb. Používajte masku proti prachu určenú špeciálne na ochranu pred toxickým prachom a podobnými splovinami a zaistite, aby boli takto chránené všetky osoby nachádzajúce sa alebo vstupujúce do pracovného priestoru.

Elektrická bezpečnosť



Toto náradie je chránené dvojitzou izoláciou; z tohto dôvodu nie je nutná ochrana uzemnením. Vždy skontrolujte, či sieťové napätie zodpovedá napätiu uvedenému na typovom štítku náradia.

- Toto náradie nie je určené na použitie pre mládež alebo nedospelé osoby bez dozoru. Deti musia byť pod dozorom, aby sa s náradím nehrali.
- Poškodený kábel musí byť bezpečne vymenený výrobcom alebo autorizovaným servisným zástupcom firmy Black & Decker.

Ďalšie bezpečnostné pokyny týkajúce sa štandardných nenabíjateľných batérií

- Nikdy sa nepokúšajte tieto batérie rozoberať.
- Neskladujte tieto batérie na miestach, kde môže teplota prekročiť 40°C.
- Ak chcete batérie vyhodiť, dodržujte pokyny uvedené v časti „Ochrana životného prostredia“. Nevhadzujte batérie do ohňa a nespáľujte ich.
- Za extrémnych podmienok sa môže vyskytnúť únik kvapaliny z batérií. Ak zistíte na povrchu batérie prítomnosť kvapaliny, postupujte nasledovne:
 - Starostlivo kvapalinu utrite handričkou. Vyvarujte sa dotyku s pokožkou.

Ďalšie bezpečnostné pokyny týkajúce sa laserov.



Prečítajte si starostlivo celý tento návod.



Tento výrobok nie je určený pre osoby mladšie ako 16 rokov.



Laserové žiarenie.



Nepozerajte sa do laserového lúča.



Na sledovanie laserového lúča nepoužívajte optické prístroje.

- Tento laser zodpovedá triede 2 podľa IEC 60825+A1+A2:2001. Nevymieňajte laserovú diódu za iný typ. Ak dôjde k poruche, zverte opravu prístroja autorizovanému servisu.
- Nepoužívajte laser za iným účelom, než je projekcia laserových lúčov.
- Vystavenie zraku pôsobeniu laserového lúča triedy 2 je považované za bezpečné len v prípade, že nepresiahne táto doba 0,25 sekundy. Reflexy očných viečok bežne poskytujú dostatočnú ochranu. Vo vzdialenosti väčšej než 1m zodpovedá tento laser triede 1 a preto je považovaný za úplne bezpečný.
- Nikdy sa do laserového lúča nepozerajte zámerne a priamo.
- Na sledovanie laserového lúča nepoužívajte optické prístroje.
- Nenastavujte prístroj do takej výšky, aby mohol laserový lúč prechádzať cez osoby vo výške ich hláv.
- Nedovoľte deťom, aby sa približovali do blízkosti lasera.

Popis

1. Zaisťovacie tlačidlo
2. Hlavný vypínač (zapnuté/vypnuté)
3. Úložný priestor na pílové listy
4. Zaistenie pätky píly
5. Výstupný otvor odsávania
6. Adaptér na odsávanie prachu
7. Pätko píly
8. Otočný ovládač Auto Select™
9. Vodiaci valec pílového listu
10. Výmena pílového listu bez použitia iného náradia

Doplňujúce funkcie (obr. A)

Doplňujúce funkcie sú k dispozícii podľa typu zakúpeného výrobku. Doplnujúce funkcie, ktoré je možné využívať, sú zobrazené podľa katalógového čísla na obr. A.

Nastavenie

Varovanie! Pred prevedením nasledujúcich operácií skontrolujte, či je náradie vypnuté a odpojené od zdroja napätia, a či sa pílový list zastavil. Použitie pílové listy môžu byť horúce.

Montáž pílového listu (obr. B)

- Uchopte pílový list (11) podľa nákresu tak, aby jeho zuby smerovali dopredu.
- Stlačte dole a pridržte páčku na uchytenie pílového listu (10).
- Zasuňte upínaciu stopku pílového listu čo najďalej do držiaka pílového listu (12).
- Páčku (10) uvoľnite.

Uloženie pílového listu (obr. C)

Pílové listy (11) sa môžu uschovať v úložnom priestore v zadnej časti náradia.

- Kryt úložného priestoru pílových listov (3) otvoríte tak, že uchopíte jazýček umiestnený na homej strane krytu (3) a potiahnete ním smerom von.

- Pílové listy sú v úložnom priestore uchytené pomocou magnetického prúžku. Pílový list vyberiete tak, že jeden koniec listu stlačíte dole, druhý koniec sa zdvihne a pílový list vyberiete.
- Uzavrite kryt úložného priestoru na pílové listy (3) a uistite sa, či západky zacvakli.

Varovanie! Pred zapnutím píly sa uistite, či je kryt úložného priestoru riadne uzavretý.

Pripojenie vysávača k náradiu (obr. D)

Na pripojenie vysávača alebo odsávača prachu k náradiu je nutné použiť adaptér. Tento adaptér na odsávanie prachu (6) si môžete zakúpiť u najbližšieho značkového predajcu Black & Decker.

- Adaptér (6) pripojte k výstupnému otvoru na odsávanie (5).
- K adaptéru (6) pripojte hubicu vysávača.

Použitie

Nastavenie pätky píly na vykonávanie pokosových rezov (obr. E a F)

Varovanie! Náradie nepoužívajte v prípade, že je pätko píly uvoľnená alebo odmontovaná. Pätko píly (7) je možné nakloniť vľavo či vpravo až o 45°.

- Blokovaciu páčku pätky píly (4) vysuňte smerom von tak, aby sa pätko píly (7) z polohy 0° odistila (obr. E).
- Pätko píly (7) vytiahnite dopredu a nastavte požadovaný sklon 15°, 30° a 45° zobrazený v okienku nastavenia pokosu.
- Blokovaciu páčku pätky píly (4) zasuňte späť smerom k pile tak, aby sa pätko píly (7) zaistila.

Zarovnanie pätky píly (7) pri prevádzaní rovných rezov:

- Blokovaciu páčku (4) vysuňte smerom von tak, aby sa pätko píly (7) odistila.
- Pätko píly (7) nastavte na uhol 0° a zasuňte ju späť.
- Blokovaciu páčku pätky píly (4) zasuňte späť smerom k pile tak, aby sa pätko píly (7) zaistila.

Nastavenie otočného ovládača Auto Select™ (obr. G)

Toto náradie je vybavené unikátnym otočným ovládačom Auto Select™ (8) na nastavenie otáčok a predkmitu pílového listu pre rôzne aplikácie. Otáčky a predkmit pre rôzne typy rezaných materiálov nastavte otočným ovládačom (8) podľa tabuľky uvedenej nižšie:

	Ikona	Použitie	Otáčky/predkmit	Typ pílového listu
		Kuchynské pracovné linky, pracovné dosky, laminované dosky	Vysoké otáčky, bez predkmitu	Bežný na drevo
		Posuvné rezy /oblé rezy/, ručné orezávanie, tvrdé drevo, obklady, podlahy	Vysoké otáčky, bez predkmitu	Posuvné rezy do dreva, bežný na drevo
		Preglejka a drevené panely	Vysoké otáčky, stredný predkmit	Bežný na drevo
		Bežné drevo, mäkké drevo, rýchle prerezavanie	Vysoké otáčky, maximálny predkmit	Bežný na drevo
		Plasty, plexisklo, PVC	Stredné otáčky, stredný predkmit	Všeobecné využitie
		Tenké kovové plechy, keramické obkladačky, tabule so sklenným vláknom	Nízke otáčky, bez predkmitu	Na kov alebo keramiku, na sklenné vlákno
		Pomalé otáčky, presný začiatok rezania	Pomalé otáčky, bez predkmitu	Pílový list zvolte podľa danej aplikácie

Zapnutie a vypnutie

- Ak chcete náradie zapnúť, stlačte hlavný vypínač (2).
- Ak chcete náradie vypnúť, uvoľnite hlavný vypínač (2).
- Nepretržitý chod zaistíte stlačením zaist'ovacieho tlačidla (1) a uvoľnením hlavného vypínača (2).
- Náradie bežiacie v nepretržitom chode vypnete stlačením a uvoľnením hlavného vypínača (2).

Rezanie

Pri rezaní držte pílu pevne oboma rukami. Päťka píly (7) by mala byť pevne pritlačená k rezanému obrobku. Tým sa napomôže ochrane pred odskočením píly, znížia sa vibrácie a minimalizuje sa možnosť zlomenia pílového listu.

- Pred začatím rezania nechajte pár sekúnd kmitať pílový list naprázdno.
- Pri rezaní tlačte na náradie len ľahko.

Práca s laserom (obr. H - K) (iba pre modely 'L')

Vloženie batérií (obr. H)

Laserový modul (14) odpojte od píly vybratím skrutky (13) a následným potiahnutím laserového modulu smerom dopredu. Vložte dve nové alkalické batérie 1,5 V typu AAA tak, aby správne zodpovedali pólmí (+) a (-). Laserový modul (14) nasadte späť.

Bočné nastavenie lasera (obr. I)

Poznámka: Laser je určený ako pomocný prostriedok na vedenie rezu a nezaručuje absolútne presné prevedenie rezu.

Varovanie! Nastavovanie lasera nevykonávajte, pokiaľ je píla pripojená k elektrickej sieti.

- Podľa potreby pomocou nastaviteľnej skrutky (15) vyrovnajte smer laserového lúča s pätkou píly.

Viditeľnosť lasera (výkon) je znížená, pokiaľ je píla prehriata. Laserový lúč nemusí byť viditeľný, pokiaľ píla pracuje dlhšiu dobu preťažena. Viditeľnosť laserového lúča sa vráti na normálnu úroveň po vychladnutí píly alebo po odpojení píly od elektrického prívodu.

Varovanie! Neopúšťajte prehriaty laser v polohe zapnutej (ON).

Uistite sa, či je vypínač v polohe vypnutej (OFF) a vyberte batérie, aby sa prerušilo napájanie lasera.

Použitie lasera (obr. J a K)

Laser premieta čiaru rezu (18) na povrch obrobku.

- Ak chcete laser zapnúť, stlačte tlačidlo (16).
- Ak chcete laser vypnúť, stlačte opäť tlačidlo (16).

Sledovaním vyznačenej línie (17) priamo zhora píly môžete jednoducho previesť vlastný rez. Pokiaľ by tomuto sledovaniu bolo z akéhokoľvek dôvodu zabránené, je možné ako alternatívu pre presné vedenie rezu použiť laserový lúč.

- Ceruzkou si vyznačte líniu rezu (17).
- Pílu si umiestnite nad vyznačenú líniu (17).
- Zapnite laser.

Práca s pracovným osvetlením (obr. L a M) (iba pre modely 'W')

Modely s označením 'W' v katalógovom čísle sú vybavené svetlom LED (19) na osvetlenie miesta v okolí pílového listu.

- Pracovné osvetlenie zapnete posunutím vypínača (20) do zapnutej polohy (I).
- Pracovné osvetlenie vypnete posunutím vypínača (20) do vypnutej polohy (0).

Rady na optimálne využitie

Rezanie vrstvených materiálov

Pri rezaní vrstvených dosák môžu vzniknúť úlomky, ktoré povrch dosky znehodnotia. Najpoužívanejšie pílové listy režu pri zdvihu smerom hore, preto pokiaľ je päťka píly pritlačená na lícovú stranu dosky, použite pílový list, ktorý reže smerom dole, alebo:

- Používajte pílové listy s jemnými zubami.
- Rezanie prevádzajte zo zadnej strany obrobku.
- Ak chcete obmedziť štiepenie materiálu, zovrite obrobok z oboch strán pomocou kúskov dreva alebo sololitu a režte cez celú túto zostavu.

Rezanie kovu

Pamätajte si, že rezanie kovu trvá omnoho dlhšie ako rezanie dreva.

- Používajte pílový list vhodný na rezanie kovu.
- Pri rezaní tenkých plechov pripevnite k spodnej strane obrobku kúsok dreva a režte cez celú túto zostavu.
- Naneste na požadovanú čiaru rezu olejový film.

Údržba

Vaše elektrické náradie Black & Decker bolo skonštruované tak, aby pracovalo čo najdlhšie s minimálnymi nárokmi na údržbu. Dlhodobé bezproblémové fungovanie náradia závisí od jeho riadnej údržby a pravidelného čistenia.

- Pravidelne čistite vetracie otvory náradia pomocou mäkkej kefy alebo suchej handričky.
- Pravidelne čistite kryt motora vlhkou handričkou. Nepoužívajte na čistenie abrazívne prostriedky ani rozpúšťadlá. Zabráňte vniknutiu kvapalín do vnútra náradia a nikdy žiadnu časť náradia neponárajte do vody.

Ochrana životného prostredia



Triedený odpad. Toto zariadenie nesmie byť vyhodené do bežného domového odpadu.

Jedného dňa zistíte, že náradie musíte vymeniť alebo že ho nebudete ďalej používať. V tomto prípade myslíte na ochranu životného prostredia. Zástupcovia servisu Black & Decker od Vás staré náradie Black & Decker odoberú a postarajú sa o jeho spracovanie, bez toho, aby došlo k ohrozeniu životného prostredia.



Triedený odpad umožňuje recykláciu a opätovné využitie použitých výrobkov a obalových materiálov. Opätovné použitie recyklovaných materiálov pomáha chrániť životné prostredie pred znečistením a znižuje spotrebu surovín.

Miestne predpisy môžu upravovať spôsob likvidácie domácich elektrických spotrebičov v miestnych zberniciach alebo v mieste nákupu výrobku.

Tiež spoločnosť Black & Decker poskytuje možnosť zberu použitých výrobkov alebo ich recykláciu po ukončení ich prevádzkovej životnosti. V rámci tejto výhodnej služby vráťte vaše náradie ktorejkoľvek autorizovanej servisnej pobočke Black & Decker, kde bude toto náradie zhromaždené a s ohľadom na životné prostredie recyklované.

Miesto vašej najbližšej autorizovanej servisnej pobočky Black & Decker sa dozviete na príslušnej adrese uvedenej na zadnej strane tejto príručky. Zoznam autorizovaných stredísk Black & Decker a všetky podrobnosti týkajúce sa popredajného servisu nájdete tiež na internetovej adrese: www.2helpU.com



Po ukončení ich životnosti ich zlikvidujte tak, aby nedošlo k ohrozeniu životného prostredia: Podľa vyššie uvedeného postupu batérie vyberte.

- Batérie vložte do vhodného prepravného obalu tak, aby nedošlo ku skratovaniu ich kontaktov.
- Odneste batérie do miestnej recyklačnej stanice.

Technické údaje

		Model KS900	Model KS950
Napätie zdroja	Vac	230	230
Stanovený príkon	W	620	650
Otáčky naprázdno	min ⁻¹	800-3200	800-3200
Max. hĺbka rezu			
Drevo	mm	85	85
Oceľ	mm	5	5
Hliník	mm	15	15
Hmotnosť	kg	2,8	2,8
(s laserom)	kg	3,1	3,1

Prehlásenie o zhode



Modely KS900, KS950

Spoločnosť Black & Decker prehlasuje, že tento výrobok zodpovedá nasledujúcim normám: 98/37/EC, 89/336/EEC, EN 60745, EN 55014, EN61000, IEC 60825+A1+A2:2001

L_{pA} (akustický tlak)	87 dB(A)
L_{WA} (akustický výkon)	98 dB(A)
vibrácie prenášané na obsluhu	< 6,87 m/s ²
K_{WA} (nepresnosť akustického tlaku)	3 dB(A)
K_{WA} (nepresnosť akustického výkonu)	3 dB(A)

Kevin Hewitt
Riaditeľ oddelenia
spotrebiteľskej
techniky

Spennymoor, County Durham
DL16 6JG, Veľká Británia
24-06-2007

Politika služieb zákazníkom

Spokojnosť zákazníka s výrobkom a servisom je náš najvyšší cieľ.

Kedykoľvek budete potrebovať radu či pomoc, obráťte sa s dôverou na náš najbližší servis Black & Decker, kde Vám vyškolený personál poskytne naše služby na najvyššej úrovni.

Záruka Black & Decker 2 roky

Blahoželáme Vám k zakúpeniu tohto kvalitného výrobku Black&Decker.

Náš záväzok ku kvalite zahŕňa v sebe samozrejme tiež naše služby zákazníkom.

Preto ponúkame záručnú dobu ďaleko presahujúcu minimálne požiadavky vyplývajúce zo zákona.

Kvalita tohto prístroja nám umožňuje ponúknuť Vám **2 ročnú záruku istoty**. Ak sa objavia akékoľvek materiálové, alebo výrobné chyby v priebehu 24 mesiacov od zakúpenia prístroja, ručíme za ich bezplatné odstránenie, prípadne, podľa nášho uváženia, bezplatnú výmenu prístroja za nasledujúcich podmienok:

- Prístroj bude dopravený (spolu s originálnym záručným listom Black & Decker a s dokladom o nákupe), do jedného z poverených servisných stredísk Black & Decker, ktoré sú autorizované na vykonávanie záručných opráv.
- Prístroj bol používaný iba s originálnym príslušenstvom alebo prídavnými zariadeniami a príslušenstvom BBW či Piranha, ktoré je vyslovene odporúčané ako vhodné na použitie spolu s prístrojom Black & Decker.
- Prístroj bol používaný a udržiavaný v súlade s návodom na obsluhu.
- Prístroj nevykazuje žiadne príčiny poškodenia spôsobené opotrebovaním.

Naviac servis Black & Decker poskytuje na všetky vykonávané prevedené opravy a vymenené náhradné diely ďalšiu servisnú záručnú dobu v trvaní 6 mesiacov.

Záruka sa nevzťahuje na spotrebné príslušenstvo (vrtáky, skrutkovacie nástavce, pílové kotúče, hobľovacie nože, brúsne kotúče, pílové listy, brúsny papier a pod.) ani na príslušenstvo prístroja poškodené opotrebovaním.

Toto náradie nie je vhodné pre profesionálne použitie.

Black & Decker

Stará Vajnorská cesta 8

831 04 Bratislava 3

Slovenská republika

Tel.: +421 2 446 38 121, 3

Fax: +421 2 446 38 122

www.blackanddecker.sk

www.dewalt.sk

informacie@blackanddecker.sk

Právo na prípadné zmeny vyhradené.

02/2007

BLACK & DECKER

Stará Vajnorská cesta 8
831 04 Bratislava
Slovenská republika
Tel.: 00421 2 446 38 121,3
www.blackanddecker.sk
www.dewalt.sk
informacie@blackanddecker.sk

Fax: 00421 2 446 38 122

BAND SERVIS

Paulínska 22
917 01 Trnava
Tel.: 00421 33 551 10 63
www.bandservis.sk
p.talajka@bandservis.sk

Fax: 00421 33 551 26 24

BAND SERVIS

Garbiarska 5
040 01 Košice
Tel.: 00421 55 623 31 55
bandserviske@zoznam.sk

BLACK & DECKER

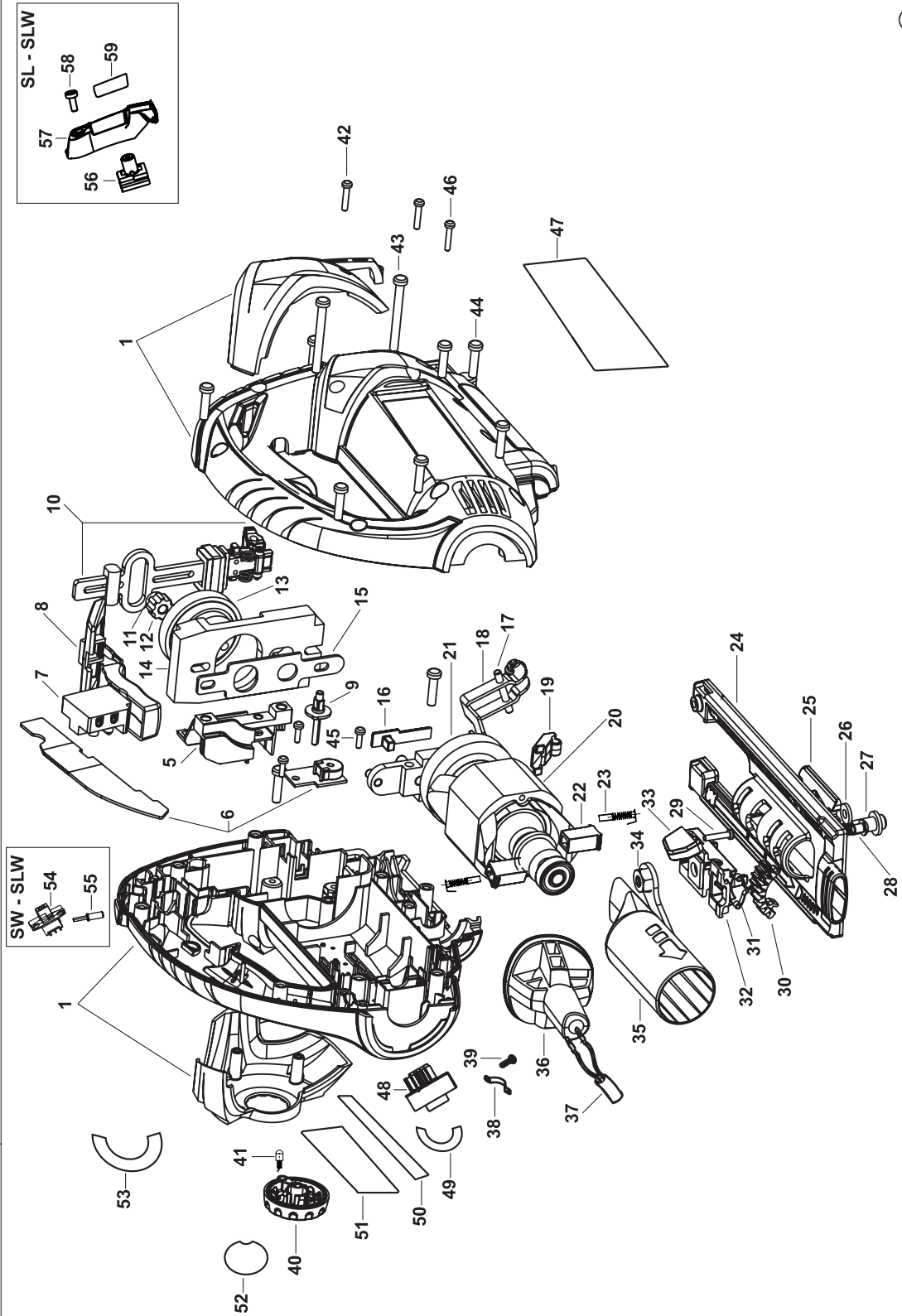
Kláštorského 2
143 00 Praha 412 – Modřany
Česká Republika
Tel.: 00420 2 444 02 450
00420 2 417 76 655,6
Servis: 00420 2 444 03 247
www.blackanddecker.cz
www.dewalt.cz
recepce@blackanddecker.cz

Fax: 00420 2 417 70 204

BAND SERVIS

K Pasekám 4440
760 01 Zlín
Tel.: 00420 577 008 550,1
www.bandservis.cz
bandservis@bandservis.cz

Fax: 00420 577 008 559



CZ ZÁRUČNÍ LIST

PL KARTA GWARANCYJNA

H JÓTÁLLÁSI JEGY

SK ZÁRUČNÝ LIST



**BLACK &
DECKER**[®]

CZ měsíců
H hónap

24

PL miesiące
SK mesiacov

CZ	Výrobní kód	Datum prodeje	Razítko prodejny Podpis
H	Gyári szám	A vásárlás napja	Pecsét helye Aláírás
PL	Numer seryjny	Data sprzedaży	Stempel Podpis
SK	Číslo série	Dátum predaja	Pečiatka predajne Podpis

(CZ)

Adresy servisu
Band Servis
Klásterského 2
CZ-14300 Praha 4
Tel.: 00420 2 444 03 247
Fax: 00420 2 417 70 204

Band Servis
K Pasekám 4440
CZ-76001 Zlín
Tel.: 00420 577 008 550,1
Fax: 00420 577 008 559
<http://www.bandservis.cz>

(H)

Black & Decker Központi
Garanciális-és Márkaszerviz
1163 Budapest
(Sashalom) Thököly út 17.
Tel.: 403-2260
Fax: 404-0014

(PL)

Adres serwisu centralnego
ERPATECH
ul. Obozowa 61
01-418 Warszawa
Tel.: 022-8620808
Fax: 022-8620809

(SK)

Adresa servisu
Band Servis
Paulínska ul. 22
SK-91701 Trnava
Tel.: 00421 33 551 10 63
Fax: 00421 33 551 26 24

(CZ) Dokumentace záruční opravy

(PL) Przebieg napraw gwarancyjnych

(H) A garanciális javítás dokumentálása

(SK) Záznamy o záručných opravách

CZ	Číslo	Datum příjmu	Datum zakázky	Číslo zakázky	Závada	Razítko Podpis
H	Sorszám	Bejelentés időpontja	Javítási időpont	Javítási munkalapszám	Hiba jelleg oka	Pecset Aláírás
	Jótállás új határideje					
PL	Nr.	Data zgłoszenia	Data naprawy	Nr. zlecenia	Przebieg naprawy	Stempel Podpis
SK	Číslo dodávky	Dátum nahlásenia	Dátum opravy	Číslo objednávky	Popis poruchy	Pečiatka Podpis