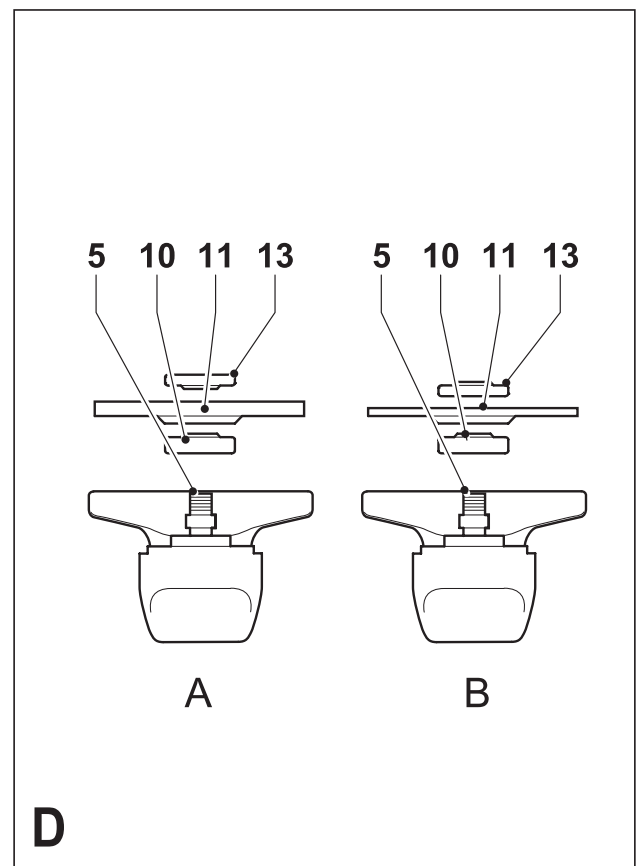
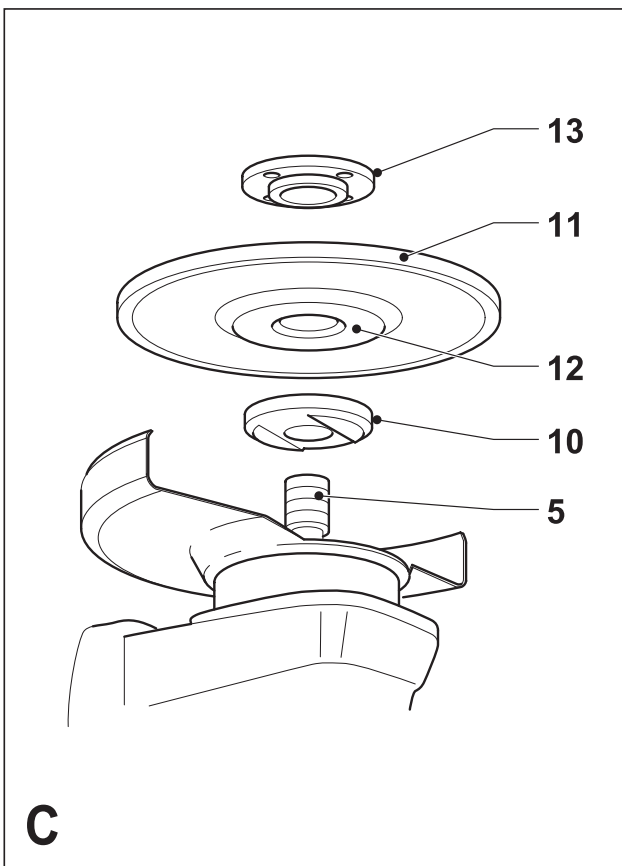
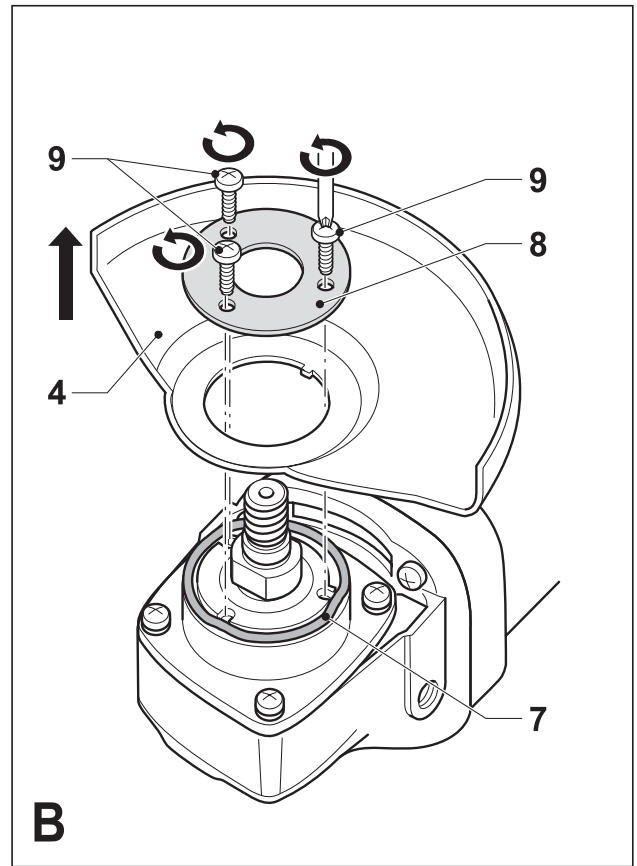
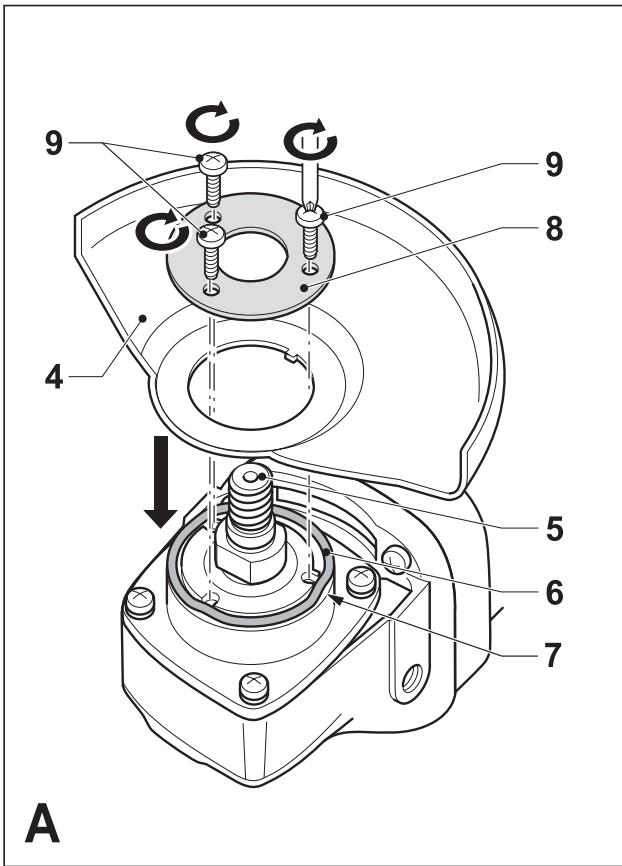
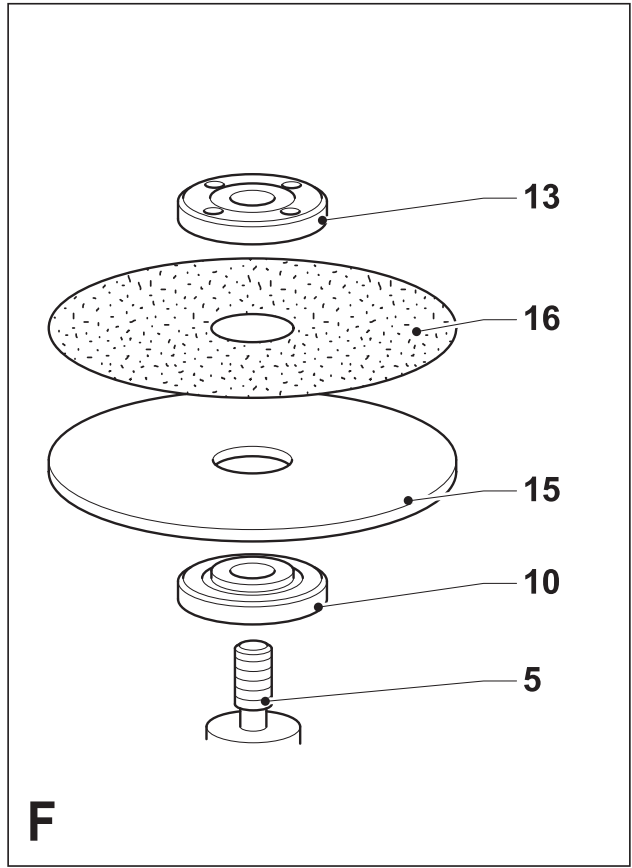
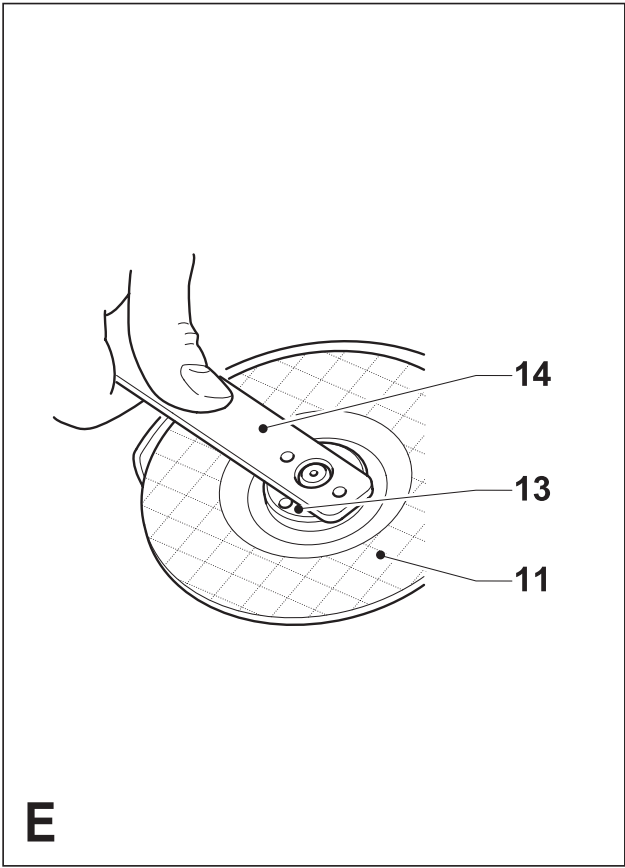


***Upozornění !
Určeno pro kutily.***

504606-35 CZ

**KG725
KG900
KG915**





Použití

Vaše úhlová bruska Black & Decker je určena k řezání kovů a zdiva za použití vhodného typu brusných nebo řezacích kotoučů. Tento výrobek je určen pouze pro spotřebitelské použití.

Bezpečnostní pokyny

- **Varování!** Při použití elektrického nářadí napájeného z elektrické sítě musí být pečlivě dodržovány základní bezpečnostní pokyny včetně pokynů uvedených v tomto návodu, abyste snížili riziko vzniku poranění nebo materiálních škod.
- Před použitím tohoto výrobku si řádně prostudujte celý návod.
- Před prováděním seřízení, opravy nebo údržby vždy odpojte napájecí kabel od sítě.

Udržujte čistotu v pracovním prostoru

Nepořádek na pracovišti a přeplněný pracovní prostor mohou vést ke vzniku úrazu.

Pracujte s ohledem na okolní prostředí.

Nevystavujte nářadí dešti. Nepracujte s nářadím v podmínkách s vysokou vlhkostí. Zajistěte dobré osvětlení pracovního prostoru. Nepoužívejte nářadí, pokud hrozí nebezpečí požáru, výbuchu a v blízkosti hořlavých kapalin a plynů.

Chraňte nářadí před dětmi

Nedovolte dětem, ostatním osobám nebo zvířatům, aby se dostaly do blízkosti nářadí a aby se dotýkaly nářadí nebo napájecího kabelu.

Vhodně se oblékejte

Pracujete-li venku, používejte pokud možno gumové rukavice a neklouzavou obuv. Jestliže máte dlouhé vlasy, používejte vhodnou pokrývku hlavy.

Prvky osobní ochrany

Používejte ochranné brýle. Jestliže se při práci s nářadím práší nebo odlétávají drobné částičky materiálu, používejte respirátor proti prachu nebo ochranný štít. Používejte vhodnou ochranu sluchu.

Ochrana proti úrazu elektrickým proudem

Vyvarujte se tělesného kontaktu s uzemněnými předměty (například potrubí, radiátory, elektrické sporáky, chladničky, atd.). Elektrická bezpečnost může být dále zvýšena použitím vysoce citlivého zařízení (30 mA / 30 mS) pro zbytkový proud (RCD).

Zamezte přepracování

Při práci vždy dodržujte správný a stabilní postoj.

Bud'te pozorní

Stále sledujte, co provádíte. Pracujte s citem. Nářadí nepoužívejte, pokud jste unavení.

Upevněte řádně obrobek

Kupnutí obrobku používejte svorky nebo svěrák. Práce bude provedena bezpečněji a obě ruce budou k dispozici pro obsluhu nářadí.

Připojení zařízení pro odsávání prachu

Pokud je zařízení vybaveno adaptérem pro připojení zařízení k zachytávání prachu, zajistěte jeho správné připojení a řádnou funkci.

Odklizení seřizovacích přípravků a klíčů

Před prací s nářadím vždy zkontrolujte, zda jsou z něho odstraněny utahovací a seřizovací klíče.

Prodlužovací kabely

Před použitím tyto kabely prohlédněte a pokud jsou poškozené, tak je vyměňte.

Při práci s nářadím venku používejte vždy prodlužovací kabely určené pro venkovní použití. Může být použit prodlužovací kabel Black & Decker s délkou 30 m, aniž by docházelo k výkonovým ztrátám.

Používejte pouze vhodné nářadí.

Použití tohoto nářadí je popsáno v tomto návodu.

Nepřetěžujte malá nářadí nebo přídavná zařízení při práci, která je určena pro výkonnější nářadí. Práce je účinnější a bezpečnější, pokud používáte nářadí a nástroje k účelům, k nimž jsou určeny. Nářadí nepřetěžujte. Nepoužívejte nářadí k jiným účelům, než pro které je určeno, nepoužívejte například kotoučovou pilu pro řezání větví stromů nebo klád.

Varování! Použití jiného příslušenství nebo přídavného zařízení a provádění jiných pracovních operací, než je doporučeno tímto návodem, může způsobit poranění obsluhy.

Kontrolujte stav nářadí.

Před každým použitím nářadí a napájecí kabel pečlivě zkontrolujte, zda nejsou poškozeny. Zkontrolujte vychýlení a uložení pohyblivých se částí, opotřebené části a další prvky, které mohou ovlivnit provoz nářadí. Ujistěte se, zda bude nářadí řádně pracovat a zda bude řádně provádět určenou funkci. Pokud je kterákoliv část nářadí vadná, nebo je poškozena, nářadí nepoužívejte. Jestliže nefunguje hlavní spínač, nářadí nepoužívejte. Opravu nebo výměnu poškozených částí svěřte autorizovanému servisnímu středisku. Nikdy se nepokoušejte provádět jakékoliv opravy sami.

Odpojte nářadí od napájení

Není-li nářadí používáno, před výměnou jeho částí, příslušenství nebo doplňků a před prováděním údržby vždy odpojte napájecí kabel.

Zabraňte nechtěnému spuštění přístroje.

Při přenášení nářadí se prstem nedotýkejte hlavního vypínače. Před připojením napájecího kabelu k síti se ujistěte, zda je nářadí vypnuto.

Nepoškozujte napájecí kabel

Nikdy nepřenášejte nářadí uchopením za napájecí přírodní kabel a při vytahování ze zásuvky za tento kabel netahejte. Kabel pokládejte tak, aby nepřecházel přes ostré hrany nebo horké a mastné povrchy.

Uložení nepoužívaného nářadí

Pokud nářadí nepoužíváte, mělo by být uskladněno na suchém místě a uzamčeno nebo jinak vhodně zabezpečeno mimo dosah dětí.

Péče o nářadí

Ostré a čisté nástroje vám zajistí účinnější a bezpečnější práci. Při údržbě a výměně příslušenství se řiďte pokyny. Rukojeti a vypínače udržujte suché, čisté a zbavené mastnot.

Opravy

Toto elektrické nářadí odpovídá platným bezpečnostním normám. Opravy by měly být prováděny kvalifikovanými servisními mechaniky s použitím originálních náhradních dílů; v ostatních případech může dojít k nebezpečnému ohrožení uživatele.

Elektrická bezpečnost



Toto nářadí je opatřeno dvojitou izolací; z tohoto důvodu není nutná ochrana zemněním. Vždy zkontrolujte, zda zdroj napětí odpovídá napětí na výkonovém štítku.

Další bezpečnostní pokyny pro úhlové brusky



Před použitím nářadí pročtěte pečlivě tento návod.



Při práci se zařízením používejte bezpečnostní nebo ochranné brýle.



Při práci se zařízením používejte ochranu sluchu.

- Při práci s tímto nářadím vždy používejte ochranu sluchu a zraku.
- Používejte osobní ochranné pomůcky jako respirátor, pracovní rukavice, přilbu a zástěru.
- Neřezejte nebo nebruste lehké kovy s obsahem magnezia vyšším než 80%, protože tento druh kovu je hořlavý.
- Používejte výhradně řezací a brusné kotouče a ostatní příslušenství doporučená tímto návodem.
- Zkontrolujte, zda jsou maximální otáčky kotouče vyšší než volnoběžné otáčky nářadí.
- Nepoužívejte brusné a řezací kotouče, které neodpovídají rozměrům uvedeným v technických údajích. Nepoužívejte samostatné redukční vložky nebo adaptéry a neprovádějte neodborné úpravy k přizpůsobení rozměru otvoru kotouče.

- Neřezejte obrobky vyžadující maximální hloubku řezu překračující hloubku řezného nástroje.
- Řezné kotouče nepoužívejte pro boční broušení.
- Před každým použitím brusné a řezací kotouče zkontrolujte. Nepoužívejte odštípnuté, prasklé nebo jinak poškozené kotouče.
- Zkontrolujte, zda je nástroj řádně uchycen a dotažen a před započetím práce nechejte brusku běžet 30 s naprázdno v bezpečné poloze; pokud zaznamenáte nadměrné vibrace nebo jinou závadu, nářadí ihned vypněte. V případě výskytu závady se pokuste odhalit její příčinu.
- Zkontrolujte, zda jsou použity podložky, pokud jsou dodávány s lepenými kotouči a pokud jsou potřebné.
- Při použití kotouče s vnitřním závitem zkontrolujte, zda je závit dostatečně dlouhý vzhledem k délce vřetena.
- Nikdy nepoužívejte nářadí bez krytu.
- Zkontrolujte, že je obrobek správně zajištěn.
- Nevyvíjejte boční tlak na kotouč.
- Zkontrolujte, zda jiskry vznikající při práci s nářadím nemohou způsobit popálení osob nebo vznícení hořlavých materiálů.
- Nezapomeňte, že po vypnutí nářadí se kotouč ještě určitou dobu otáčí.
- Při práci v prašném prostředí zkontrolujte, zda jsou větrací otvory čisté. Pokud je třeba odstranit prachové nánosy, odpojte nejdříve přírodní kabel ze sítě. K čištění používejte měkký kartáč nebo vlhký hadřík, nikoliv kovové předměty, zabráníte tím poškození vnitřních částí.
- Brusné a řezací materiály skladujte na suchém místě, při skladování a manipulaci s nimi postupujte podle pokynů výrobce.

Popis

Toto nářadí je vybaveno některými nebo všemi následujícími prvky.

1. Hlavní spínač (Zapnuto / Vypnuto)
2. Boční rukojeť
3. Zámek hřídele
4. Ochranný kryt

Sestavení

Varování! Před montáží se ujistěte, zda je nářadí vypnuto a zda je napájecí kabel odpojen od zásuvky.

Nasazení a sejmutí krytu (obr. A & B)

Přípevnění

- Položte nářadí na stůl tak, aby bylo vřeteno (5) otočeno nahoru.

- Přes vřeteno umístěte pérovou podložku (6) na osazení (7).
- Kryt (4) nasadte způsobem znázorněným na obrázku.
- Přírubu (8) nasuňte na vřeteno výstupky směrem ke krytu. Zkontrolujte, zda se otvory v přírubě kryjí se šroubovými otvory.
- Pomocí šroubů (9) přírubu zajistěte. Zkontrolujte, zda jsou šrouby zcela dotaženy a zda lze krytem otáčet.

Sejmutí

- Pomocí šroubováku uvolněte šrouby (9).
- Sejměte přírubu (8), kryt (4) a pérovou podložku (7). Tyto součásti pečlivě uložte.

Varování! Nikdy nepoužívejte nářadí bez ochranného krytu.

Upevnění boční rukojeti

- Zašroubujte boční rukojeť (2) do jednoho z otvorů v nářadí.

Varování! Vždy používejte boční rukojeť.

Nasazení a sejmutí brusného nebo řezacího kotouče (obr. C - E)

Pro určitý typ operací používejte vždy vhodný typ kotouče. Vždy používejte kotouče správné velikosti a správného průměru středového otvoru (viz technická data).

Přípevnění

- Upevněte kryt podle postupu popsaného výše.
- Vnitřní přírubu (10) nasadte na vřeteno (5) podle (obr. C). Zkontrolujte, zda příruba správně dosedá na ploché části hřídele.
- Kotouč (11) nasuňte na vřeteno (5) viz (obr. C). Disk se zvýšeným středem (12) umístěte vyvýšenou částí směrem k vnitřní přírubě.
- Zkontrolujte správné usazení kotouče na vnitřní přírubě.
- Nasadte vnější přírubu (13) na vřeteno. Při upevňování brusného kotouče musí vyvýšený střed vnější příruby směřovat ke kotouči (A na obr. D). Při upevňování řezacího kotouče musí vyvýšený střed vnější příruby směřovat od kotouče (B na obr. D).
- Zmáčkněte pojistku vřetena (3) a dotáhněte vnější přírubu pomocí klíče (14) (obr. E).

Sejmutí

- Zmáčkněte pojistku vřetena (3) a uvolněte vnější přírubu (13) pomocí klíče (14) (obr. E).
- Sejměte vnější přírubu (13) a kotouč (11).

Upevnění a sejmutí brusného kotouče (obr. E & F)

Pro broušení je nutno použít podpěrný kotouč. Podpěrné kotouče jsou k dostání jako příslušenství u prodejců Black & Decker.

Přípevnění

- Vnitřní přírubu (10) nasadte na vřeteno (5) podle (obr. F). Zkontrolujte, zda příruba správně dosedá na ploché části hřídele.
- Nasadte podpěrný kotouč (15) na vřeteno.
- Položte brusný kotouč (16) na podpěrný kotouč.
- Nasadte vnější přírubu (13) na vřeteno vyvýšeným středem směrem od kotouče.
- Zmáčkněte pojistku vřetena (3) a dotáhněte vnější přírubu pomocí klíče (14) (obr. E). Zkontrolujte, zda je vnější příruba řádně uchycena a pevně svírá kotouč.

Sejmutí

- Zmáčkněte pojistku vřetena (3) a uvolněte vnější přírubu (13) pomocí klíče (14) (obr. E).
- Sejměte vnější přírubu (13), brusný kotouč (16) a podpěrný kotouč (15).

Použití

Varování! Nechejte nářadí pracovat jeho vlastním tempem. Zamezte přetěžování nářadí.

- Pozorně kontrolujte polohu přívodního kabelu, aby nedošlo k jeho proříznutí.
- Buďte připraveni na proud jisker vznikající při kontaktu kotouče s obrobkem.
- Nářadí držte vždy v takové poloze, aby Vám kryt poskytoval co nejúčinnější ochranu.

Zapnutí a vypnutí

- Nářadí zapnete posunutím hlavního spínače (1) dopředu. Nářadí zůstává v chodu i po uvolnění spínače.
- Chcete-li nářadí vypnout, stiskněte zadní část hlavního spínače.

Varování! Nevypínejte nářadí v záběru.

Rady pro optimální použití přístroje

- Nářadí držte pevně jednou rukou za boční rukojeť a druhou rukou za hlavní rukojeť.
- Při broušení udržujte mezi kotoučem a povrchem obrobku úhel přibližně 15°.

Údržba

Vaše nářadí bylo navrženo tak, aby mělo dlouhou provozní životnost a minimální nároky na údržbu. Řádná péče o nářadí a jeho pravidelné čištění vám zajistí jeho bezproblémový chod.

Varování! Před prováděním jakékoliv údržby nářadí vypněte a odpojte napájecí kabel od sítě.

- Pravidelně čistěte větrací otvory nářadí pomocí měkkého kartáče nebo suchého hadříku.
- Pomocí měkkého vlhkého hadříku pravidelně čistěte kryt motoru. K čištění nepoužívejte čisticí prostředky s obsahem brusných částic a rozpouštědla.

Ochrana životního prostředí



Třídění odpadu. Tento výrobek nesmí být likvidován spolu s běžným komunálním odpadem.

Pokud nebudete nářadí Black & Decker dále používat nebo přejete-li si nářadí nahradit novým, nelikvidujte toto nářadí v běžném komunálním odpadu. Odevzdejte výrobek do místní sběrný tříděného odpadu.



Tříděný odpad umožňuje recyklaci a opětovné využití použitých výrobků a obalových materiálů. Opětovné použití recyklovaných materiálů pomáhá chránit životní prostředí před znečištěním a snižuje spotřebu surovin.

Místní předpisy mohou upravovat způsob likvidace domácích elektrických spotřebičů v místních sběrnách nebo v místě nákupu výrobku.

Po ukončení životnosti výrobků Black & Decker, poskytuje společnost Black & Decker možnost recyklace těchto výrobků. Chcete-li využít této služby, dopravte prosím Vaše nepotřebné výrobky do značkového servisu, kde na vlastní náklady zajistí jejich recyklaci a ekologické zpracování.

Adresu nejbližšího značkového servisu naleznete u svého značkového prodejce Black & Decker na adrese, která je uvedena v tomto návodu. Přehled autorizovaných servisů Black & Decker a rovněž další informace, týkající se našeho poprodejního servisu, můžete nalézt také na internetové adrese: www.2helpU.com

Technické údaje

		KG725	KG900	KG915
Napájecí napětí	V _{AC}	230	230	230
Příkon	W	701	900	900
Otáčky				
naprázdno	min ⁻¹	10 000	10 000	10 000
Průměr kotouče	mm	125	100	115
Otvor kotouče	mm	22	16	22
Max tloušťka kotouče				
brusné kotouče	mm	6	6	6
řezací kotouče	mm	3,5	3,5	3,5
Velikost hřídele		M14	M10	M14
Hmotnost	kg	2,1	2,1	2,1

ES Prohlášení o shodě



KG725/KG900/KG915

Společnost Black & Decker prohlašuje, že tyto produkty odpovídají směrnicím: 98/37/EEC, 89/336/EEC, EN 50144, EN 55014, EN 61000

L _{PA} (akustický tlak)	88,4 dB(A)
L _{WA} (akustický výkon)	101,4 dB(A)
vibrace přenášené na obsluhu	< 2,5 m/s ²

Kevin Hewitt
Ředitel oddělení
spotřebitelské techniky
Spennymoor, County Durham
DL16 6JG, Velká Británie
1-1-2006

Politika služby zákazníkům

Spokojenost zákazníka s výrobkem a servisem je náš nejvyšší cíl.

Kdykoli budete potřebovat radu či pomoc, obraťte se s důvěrou na nejbližší servis Black & Decker, kde Vám vyškolený personál poskytne naše služby na nejvyšší úrovni.

Záruka Black & Decker 2 roky

Blahopřejeme Vám ke koupi tohoto kvalitního výrobku Black & Decker.

Náš závazek ke kvalitě v sobě samozřejmě zahrnuje také naše služby zákazníkům.

Proto nabízíme záruční lhůtu daleko přesahující minimální požadavky vyplývající ze zákona.

Kvalita tohoto přístroje nám umožňuje nabídnout Vám záruční lhůtu po dobu 24 měsíců.

Objeví-li se jakékoliv materiálové nebo výrobní vady v průběhu **24 měsíců** záruční lhůty, garantujeme jejich bezplatné odstranění případně, dle našeho uvážení, bezplatnou výměnu přístroje za následujících podmínek:

- Příklad bude dopraven (spolu s originálním záručním listem Black & Decker a s dokladem o nákupu) do jednoho z pověřených servisních středisek Black & Decker, která jsou autorizována k provádění záručních oprav.
 - Příklad byl používán pouze s originálním příslušenstvím či přídatnými zařízeními a příslušenstvím BBW či Piranha, které je výslovně doporučeno jako vhodné k používání spolu s přístroji Black & Decker.
 - Příklad byl používán a udržován v souladu s návodem k obsluze.
 - Příklad nevykazuje žádné příčiny poškození způsobené opotřebením.
 - Motor přístroje nebyl přetěžován a nejsou patrné žádné známky poškození vnějšími vlivy.

- Do přístroje nebylo zasahováno nepovolanou osobou. Osoby povolané tvoří personál pověřených servisních středisek Black & Decker, která jsou autorizována k provádění záručních oprav.

Navíc servis Black & Decker poskytuje na veškeré provedené opravy a vyměněné náhradní díly další servisní záruční lhůtu 6 měsíců.

Záruka se nevztahuje na spotřební příslušenství (vrtáky, šroubovací nástavce, pilové kotouče, hoblovací nože, brusné kotouče, pilové listy, brusný papír a pod.).

Black & Decker nabízí rozsáhlou síť autorizovaných servisních oprav a sběrných středisek, jejichž seznam naleznete na záručním listu.

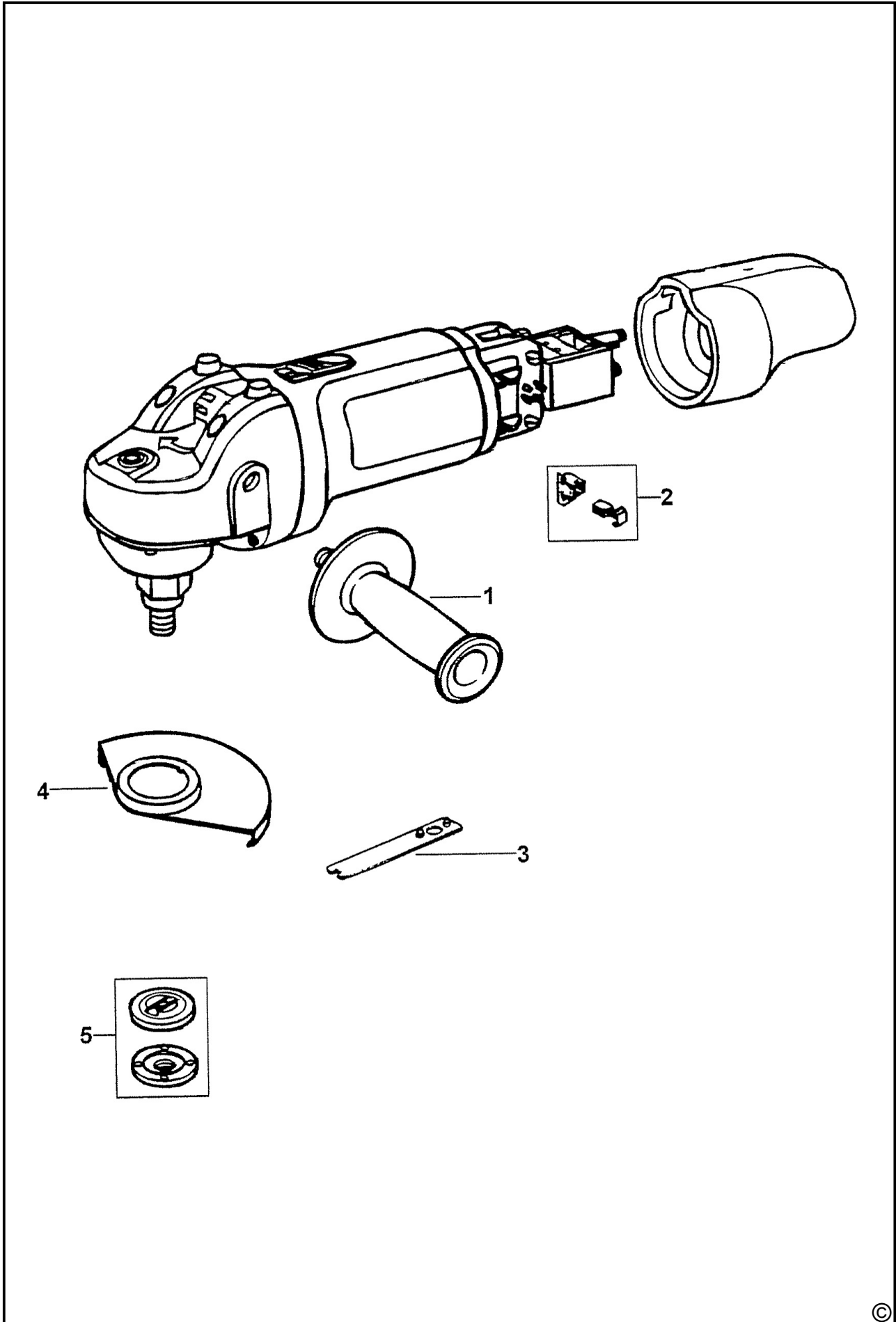
Black & Decker

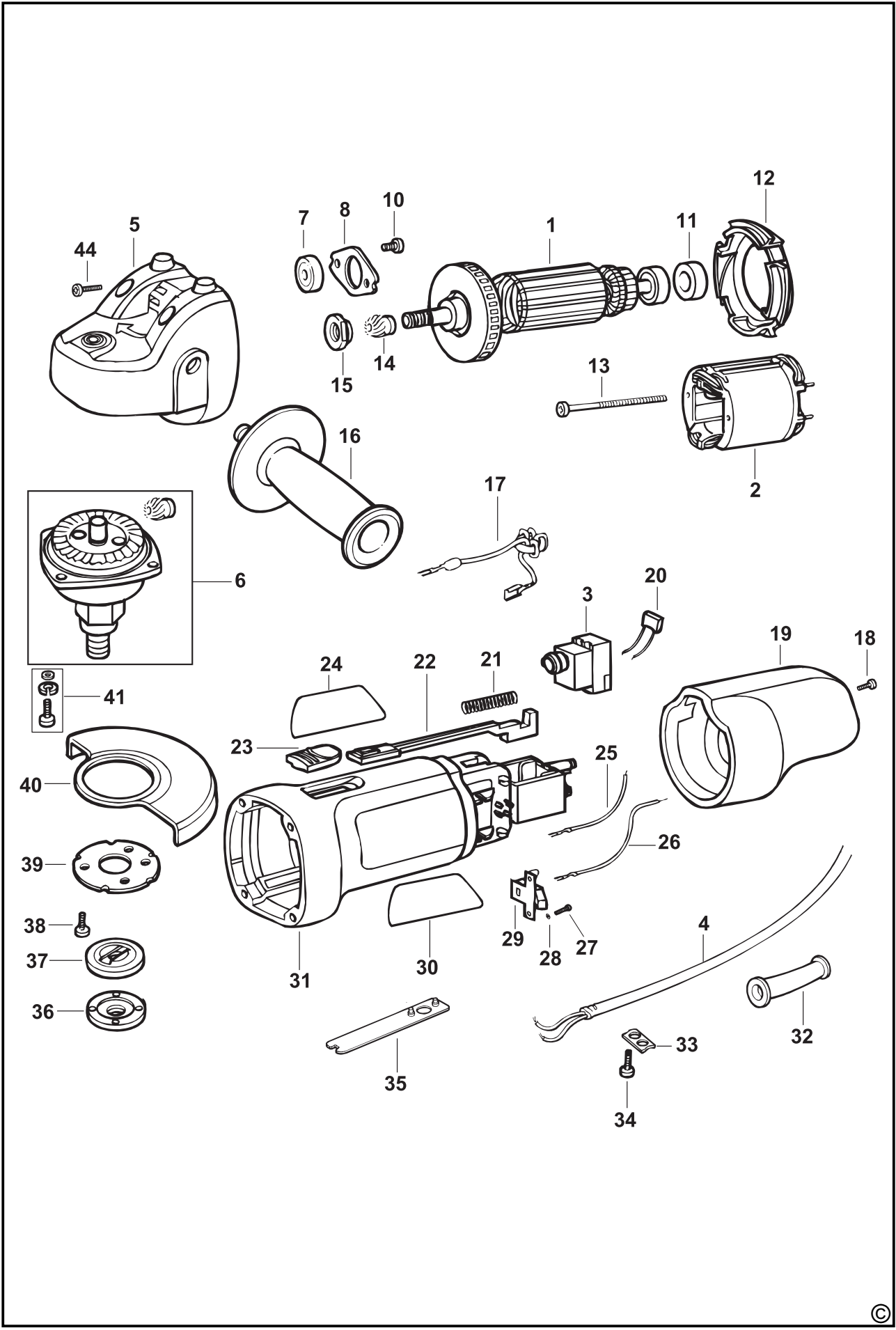
Klásterského 2
143 00 Praha 4 - Modřany
Česká republika

Tel.: +420 244 402 450
Fax: +420 241 770 204
recepce@blackanddecker.cz

Právo na případné změny vyhrazeno.

02/2007





CZ ZÁRUČNÍ LIST

PL KARTA GWARANCYJNA

H JÓTÁLLÁSI JEGY

SK ZÁRUČNÝ LIST



**BLACK &
DECKER**®

CZ měsíců
H hónap

24

PL miesiące
SK mesiacov

CZ	Výrobní kód	Datum prodeje	Razítko prodejny Podpis
H	Gyári szám	A vásárlás napja	Pecsét helye Aláírás
PL	Numer seryjny	Data sprzedaży	Stempel Podpis
SK	Číslo série	Dátum predaja	Pečiatka predajne Podpis

(CZ)

Adresy servisu
Band Servis
Klásterského 2
CZ-14300 Praha 4
Tel.: 00420 2 444 03 247
Fax: 00420 2 417 70 204

Band Servis
K Pasekám 4440
CZ-76001 Zlín
Tel.: 00420 577 008 550,1
Fax: 00420 577 008 559
<http://www.bandservis.cz>

(H)

Black & Decker Központi
Garanciális-és Márkaszerviz
1163 Budapest
(Sashalom) Thököly út 17.
Tel.: 403-2260
Fax: 404-0014

(PL)

Adres serwisu centralnego
ERPATECH
ul. Obozowa 61
01-418 Warszawa
Tel.: 022-8620808
Fax: 022-8620809

(SK)

Adresa servisu
Band Servis
Paulínska ul. 22
SK-91701 Trnava
Tel.: 00421 33 551 10 63
Fax: 00421 33 551 26 24

(CZ) Dokumentace záruční opravy

(PL) Przebieg napraw gwarancyjnych

(H) A garanciális javítás dokumentálása

(SK) Záznamy o záručných opravách

CZ	Číslo	Datum příjmu	Datum zakázky	Číslo zakázky	Závada	Razítko Podpis
H	Sorszám	Bejelentés időpontja	Javítási időpont	Javítási munkalapszám	Hiba jelleg oka	Pecset Aláírás
	Jótállás új határideje					
PL	Nr.	Data zgłoszenia	Data naprawy	Nr. zlecenia	Przebieg naprawy	Stempel Podpis
SK	Číslo dodávky	Dátum nahlásenia	Dátum opravy	Číslo objednávky	Popis poruchy	Pečiatka Podpis