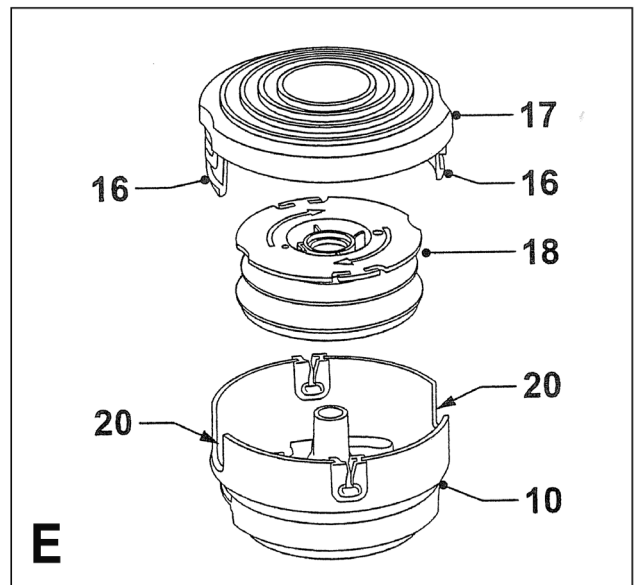
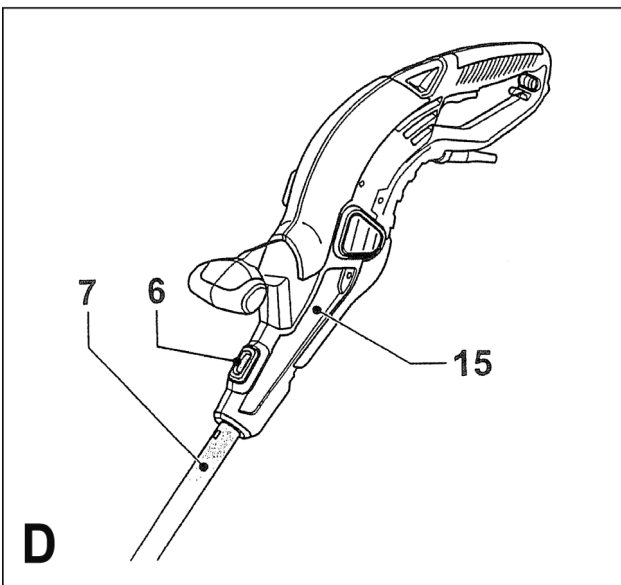
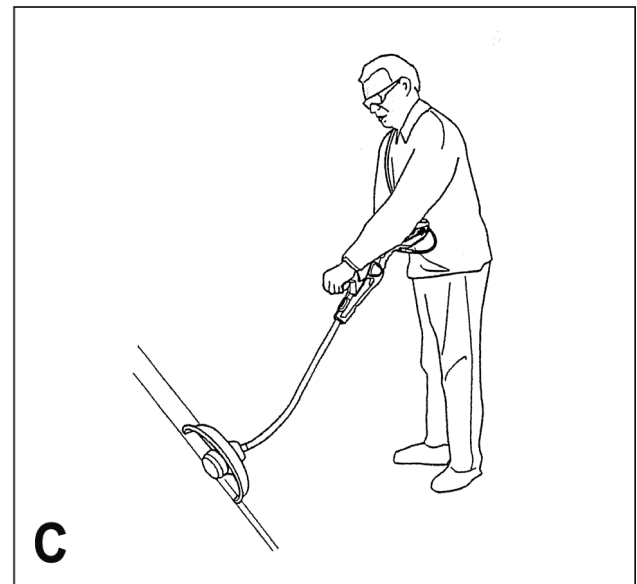
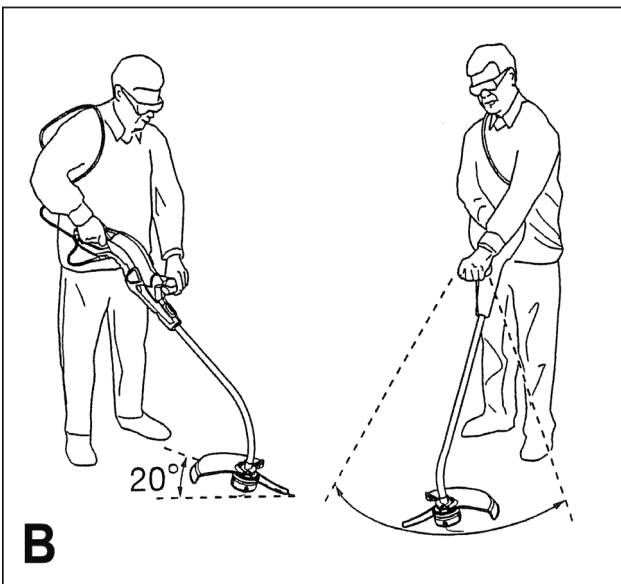
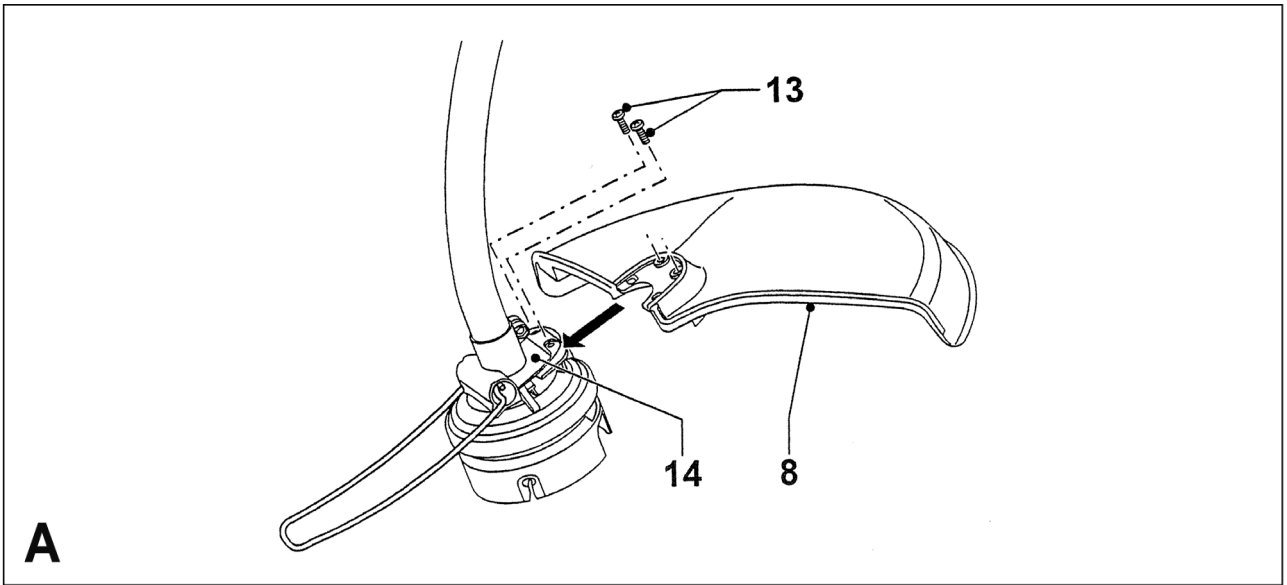
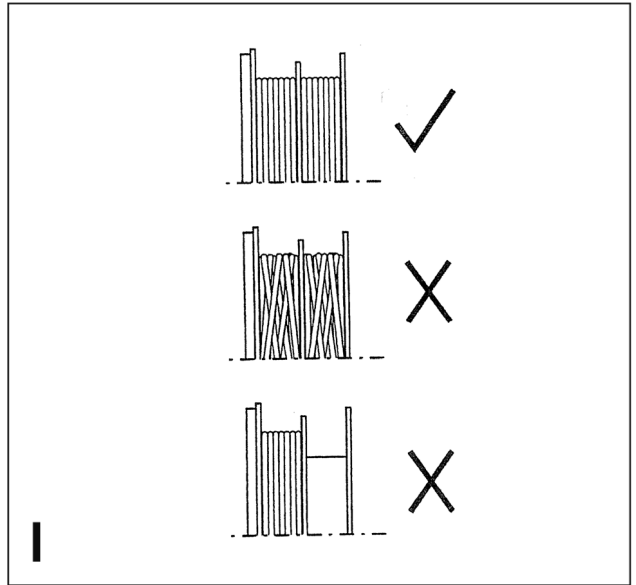
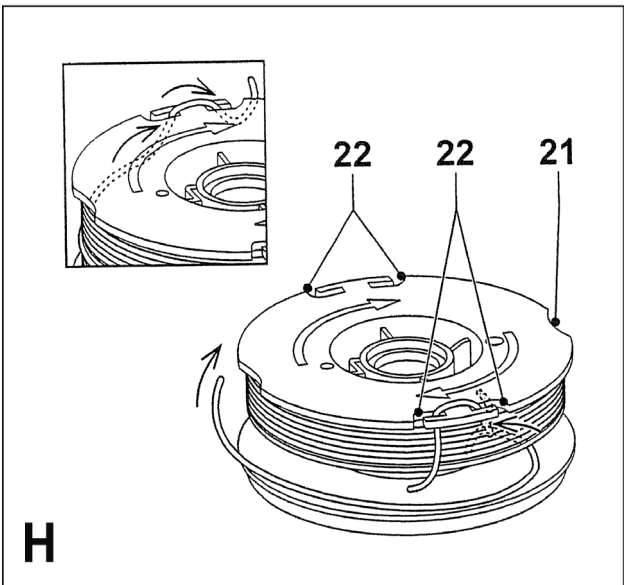
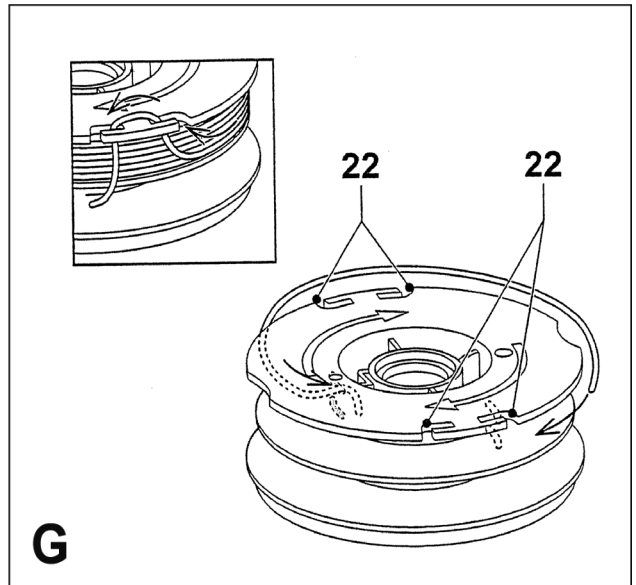
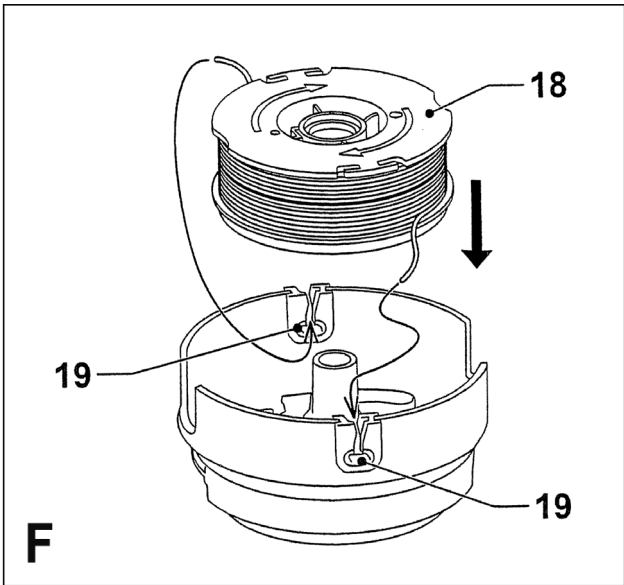


**Upozornenie !**  
**Určené pre domácich**  
**majstrov.**

504999-99 SK

**GL701**  
**GL716**  
**GL720**  
**GL741**





## Použitie

Vaša strunová kosačka Black & Decker GL701/GL716/GL720/GL741 je určená na kosenie a úpravu trávnikov a na kosenie trávy v nedostupných a stiesnených priestoroch. Toto náradie je určené iba na spotrebiteľské použitie.

## Bezpečnostné pokyny

- **Varovanie!** Pri použití elektrického náradia napájaného z elektrickej siete musia byť dôsledne dodržiavané základné bezpečnostné pokyny vrátane pokynov uvedených v tomto návode, aby ste znížili riziko vzniku požiaru, úrazu elektrickým prúdom, poranenia osôb alebo materiálnych škôd.
- Pred použitím tohto výrobku si poriadne preštudujte celý návod.
- Tento návod uschovajte pre prípadné ďalšie použitie.
- Pred prevádzaním nastavenia, opravy alebo údržby vždy odpojte prívodný kábel od siete.

### Udržujte poriadok na pracovisku

Neporiadok v pracovnom priestore a preplnený pracovný priestor môžu viesť k vzniku úrazu.

### Berte ohľad na pracovné prostredie

Nevystavujte náradie dažďu. Nepracujte s náradím v podmienkach s vysokou vlhkosťou. Zaistite si kvalitné osvetlenie pracovnej plochy. Nepoužívajte náradie tam, kde je riziko vzniku explózie, tj. v blízkosti horľavých kvapalín alebo plynov.

### Chráňte náradie pred deťmi

Nedovoľte deťom, ostatným osobám alebo zvieratám, aby sa dostali do blízkosti pracovného priestoru alebo sa dotýkali náradia a prívodných káblov.

### Vhodne sa obliekajte

Nenoste voľné oblečenie alebo šperky, tieto môžu byť zachytené pohybujúcimi sa časťami náradia. Ak pracujete vonku, používajte pokiaľ možno gumené rukavice a nekĺzavú obuv. V prípade, že máte dlhé vlasy, používajte zodpovedajúci prostriedok, ktorým vlasy zopnete.

### Prvky osobnej ochrany

Vždy používajte ochranné okuliare. Ak sa pri práci s náradím práši alebo pokiaľ odlietavajú drobné čiastočky materiálu, používajte proti prachu ochranný štít alebo respirátor. Používajte ochranu sluchu.

### Ochrana pred úrazom spôsobeným elektrickým prúdom

Vyvarujte sa telesnému kontaktu s uzemnenými predmetmi, ako sú rúrky, radiátory, elektrické sporáky a chladničky. Elektrická bezpečnosť môže byť ďalej zvýšená použitím veľmi citlivého zariadenia (30 mA / 30 mS) pre zvyškový prúd (RCD).

### Nenakláňajte sa

Pri práci udržiavajte vhodný a pevný postoj.

### Buďte stále pozorní

Stále sledujte, čo robíte. Pracujte s rozvahou. Neobsluhujte náradie, ak ste unavení.

## Upevnite si polotovar

Na upnutie obrobku používajte svorky alebo zverák. Je to bezpečnejšie a umožňuje to obsluhu náradia oboma rukami.

## Pripojte zariadenie na odsávanie prachu

Pokiaľ je zariadenie vybavené adaptérom na pripojenie zariadení na zachytávanie prachu, zaistíte jeho správne pripojenie a riadne fungovanie.

## Odstráňte nastavovacie prípravky a kľúče

Pred spustením náradia sa vždy uistite, či nie sú v jeho blízkosti kľúče alebo nastavovacie prípravky.

## Predlžovacie káble

Pred použitím tieto káble prehladnite a pokiaľ sú poškodené, vymeňte ich. Pri práci s náradím vonku používajte vždy predlžovacie káble určené na vonkajšie použitie. Môžete používať predlžovacie káble Black & Decker až do dĺžky 30 m, bez toho, aby došlo ku strate výkonu.

## Používajte len vhodné náradie

Použitie tohto náradia je popísané v tomto návode. Nepreťažujte malé náradie alebo prídavné zariadenia pri práci, ktorá je určená pre výkonnejšie náradie. Náradie bude pracovať lepšie a bezpečnejšie, ak sa bude používať vo výkonnostnom rozsahu, pre ktorý bolo určené. Na náradie príliš netlačte. Náradie nepoužívajte na iné účely, než na tie, na ktoré bolo navrhnuté, napríklad nepoužívajte okružnú pílu na oddeľovanie kmeňa stromu alebo na orezávanie konárov.

**Varovanie!** Použitie iného príslušenstva alebo prídavného zariadenia a prevádzanie iných pracovných operácií než je odporúčané v tomto návode môže zapríčiniť poranenie obsluhy.

## Kontrolujte stav náradia

Pred každým použitím starostlivo skontrolujte, či nedošlo k poškodeniu náradia alebo prívodného kábla. Skontrolujte vychýlenie a uloženie pohybujúcich sa častí, opotrebenie jednotlivých častí, poškodenie ochranných krytov a vypínačov a ďalších prvkov, ktoré môžu ovplyvniť správny chod náradia. Zaistite, aby bol chod náradia celkom v poriadku a aby náradie správne plnilo funkciu, na ktorú je určené. Ak je náradie alebo jeho akákoľvek časť poškodená, nepoužívajte ho. Ak nepracuje správne hlavný vypínač, náradie nepoužívajte. Poškodené a zničené diely nechajte opraviť alebo vymeniť v autorizovanom servisnom stredisku. Nikdy sa nepokúšajte prevádzať akékoľvek opravy sami.

## Odpojte prívodný kábel

Ak sa náradie nepoužíva, pred výmenou jeho častí, príslušenstva alebo doplnkov a pred prevádzaním údržby vždy odpojte prívodný kábel.

## Zabráňte neúmyselnému zapnutiu prístroja

Neprenášajte náradie s prstom na hlavnom vypínači. Pred pripojením prívodného kábla k sieti sa uistite, či je náradie vypnuté.

## Nepoškodzuje prívodný kábel

Nikdy neprenášajte náradie uchopením za prívodný kábel a pri vyťahovaní zo zásuvky za tento kábel neťahajte. Chráňte kábel pred vysokými teplotami, olejmi a ostrými hranami.

### Uskladnenie nepoužívaného náradia

Pokiaľ náradie nepoužívate, malo by byť uskladnené na suchom mieste a uzamknuté alebo inak vhodne zabezpečené mimo dosahu detí.

### Prevádzajte údržbu náradia starostlivo

Ostrie nástrojov udržiavajte nabrúsené a čisté, docielite tým bezpečnejšiu prevádzku a vyššiu výkonnosť. Dodržujte všetky pokyny na vykonávanie údržby a na výmenu príslušenstva. Udržiavajte všetky rukoväte a ovládacie prvky čisté, suché a neznečistené olejmi či inými mazivami.

### Opravy

Toto náradie vyhovuje platným bezpečnostným predpisom. Opravy by mali byť prevádzané iba kvalifikovanými servisnými technikmi s použitím originálnych náhradných dielov; v ostatných prípadoch môže dôjsť k nebezpečnému ohrozeniu užívateľa.

### Elektrická bezpečnosť



Toto náradie je chránené dvojistou izoláciou; Z tohto dôvodu nie je nutná ochrana uzemnením. Vždy skontrolujte, či zdroj napätia zodpovedá napätiu na výkonovom štítku.

- Toto náradie nie je určené na to, aby ho používala nedospelá alebo neskúsená osoba bez dozoru. Deti musia byť pod dozorom, aby sa s náradím nehrali.
- Poškodený prívodný kábel musí byť bezpečne vymenený výrobcom alebo autorizovaným servisným zástupcom firmy Black & Decker.

### Doplňujúce bezpečnostné pokyny pre strunové kosačky

Na zariadení je možné nájsť nasledujúce varovné symboly:



Pred začatím obsluhy si starostlivo preštudujte tento návod.



Pri práci so zariadením používajte bezpečnostné alebo ochranné okuliare.



Osoby a domáce zvieratá udržiavajte aspoň 6 m z dosahu pracovnej plochy kosenia.



Zariadenie nevystavujte dažďu alebo prostrediu s vysokou vlhkosťou.

- Buďte oboznámení s obsluhou a správnym používaním zariadenia.
- Náradie používajte iba za dobrého denného svetla alebo s dobrým umelým osvetlením.
- Pred použitím prívodný kábel riadne prezrite, či nie je poškodený alebo opotrebovaný. Pokiaľ sa prívodný kábel behom používania poškodí, okamžite ho odpojte od elektrického prúdu. **NEDOTÝKAJTE SA PRÍVODNÉHO KÁBLA PREDTÝM, NEŽ BUDE ODPOJENÝ.**
- Pokiaľ je prívodný kábel poškodený alebo opotrebovaný, strunovú kosačku nepoužívajte.

- Obujte si robustné topánky alebo čizmy, aby boli vaše chodidlá chránené.
- Nohy si chráňte dlhými nohavicami.
- Pred použitím zariadenie skontrolujte, či je trasa, po ktorej budete kosť zbavená polien, kameňov, drôtov a akýchkoľvek ďalších predmetov.
- Zariadenie používajte iba vo zvislej polohe, s žacou strunou blízko pri zemi. Nikdy nespúšťajte zariadenie v akejkoľvek inej polohe.
- Behom chodu pohybujte s kosačkou pomaly. Uvedomte si, že je čerstvo nakosená tráva klzká a vlhká.
- Nepracujte na príkrych svahoch.
- Na svahoch pracujte po vrstevniciach, nikdy nie smerom hore a dole.
- Nikdy so zapnutým zariadením neprechádzajte cez štrkové chodníky alebo cesty.
- Nikdy sa nedotýkajte struny, pokiaľ je zariadenie v chode.
- Nekladte zariadenie na zem, pokiaľ sa struna úplne nezastaví.
- Používajte iba zodpovedajúci typ sekacej struny. Nikdy nepoužívajte kovové rezacie lanko alebo rybársky vlasce.
- Dajte pozor, aby ste sa nedotkli odrezávacieho noža.
- Dávajte pozor, aby prívodný kábel neprišiel do styku s rezacou strunou. Stále sledujte, kde sa prívodný kábel nachádza.
- Ruky i nohy držte z dosahu rezného zariadenia, obzvlášť pri spustení motora.
- Varovanie! Rezné zariadenie sa otáča ešte po vypnutí motora.
- Zariadenie nepoužívajte s poškodenými ochrannými krytmi, alebo pokiaľ nie sú ochranné kryty nasadené.
- Zaistite, aby boli ventilačné otvory vždy čisté bez zvyškov trávy.

### Popis

Toto náradie je vybavené niektorými alebo všetkými nasledovnými prvkami.

1. Hlavný vypínač (zapnuté/vypnuté)
2. Rukoväť
3. Držiak kábla
4. Prívod napätia
5. Sekundárna rukoväť
6. Nastavovacie tlačidlo
7. Výsuvná rukoväť
8. Ochranný kryt
9. Odrezávací nôž
10. Kryt cievky
11. Rezacia struna
12. Vodidlo

### Skladanie prístroja

**Varovanie!** Pred montážou sa uistite, či je náradie vypnuté a či je prívodný kábel odpojený od zásuvky.

### Nasadenie ochranného krytu (obr. A)

- Z hlavice kosačky (14) odstráňte skrutky s výrezom pre šesťhranný kľúč (13).
- Nasadte kryt (8) na náradie ako je znázornené na obrázku.
- Kryt riadne pritlačte na svoje miesto tak, aby došlo k jeho zacvaknutiu.
- Bezpečnostný kryt zaistite skrutkami s výrezom pre šesťhranný kľúč.
- Skrutky dotiahnite dodaným kľúčom (15).

**Varovanie!** Bez riadne uchyteného ochranného krytu so zariadením nepracujte.

### Uvoľnenie rezacej struny

Počas prepravy je rezacia struna k cievke prichytená páskou.

- Odstráňte pásku, ktorou je prichytená rezacia struna (11) ku krytu cievky (10).

### Prípojenie zariadenia k elektrickému prívodu

- Stranu so zásuvkou vhodného predlžovacieho kábla pripojte k prívodu napájania (4).
- Kábel obtočte a vedte cez držiak kábla (3).
- Sieťovú zástrčku zasunite do sieťovej zásuvky v stene.

**Varovanie!** Predlžovací kábel musí byť vhodný na vonkajšie použitie.

### Použitie

**Varovanie!** Nechajte náradie pracovať jeho vlastným tempom. Zamedzte preťažovaniu náradia.

### Nastavenie režimu kosenia alebo zarezávania krajov (obr. B - D)

Náradie je možné prevádzkovať v režime kosenia, ako je znázornené na obr. B alebo v režime zarezávania krajov, na odstránenie zvyškov trávy pri okraji trávnikov a kvetinových záhonov, ako je znázornené na obr. C.

Režim kosenia (obr. B & D)

V režime kosenia by mala byť hlavica v polohe znázornenej na obr. B. Ak nie je:

- Stlačte nastavovacie tlačidlo (6).
- Otáčajte rukoväťou (7) a tlačidlo uvoľnite.
- Keď sa hlava dostane na miesto, tlačidlo zaskočí.

Poznámka: Rukoväťou je možné otáčať iba jedným smerom.

Režim zarezávania krajov (obr. C & D)

V režime zarezávania krajov by mala byť hlavica v polohe znázornenej na obr. C. Ak nie je:

- Stlačte nastavovacie tlačidlo (6).
- Otáčajte rukoväťou (7) a tlačidlo uvoľnite.
- Keď sa hlava dostane na miesto, tlačidlo zaskočí.

Poznámka: Rukoväťou je možné otáčať iba jedným smerom.

### Upravenie dĺžky náradia (obr. D)

Toto náradie je vybavené teleskopickým mechanizmom, ktorý vám umožňuje podľa potreby upraviť si jeho

dĺžku. Je možné nastaviť tri dĺžky. Dĺžku upravíte nasledujúcim postupom:

- Stlačte nastavovacie tlačidlo (6).
- Ľahko podľa potreby povytiahnite rukoväť (7) smerom von z krytu motora (16) a tlačidlo uvoľnite.
- Keď sa rukoväť dostane na miesto, tlačidlo zaskočí.

### Zapnutie a vypnutie

- Ak chcete náradie zapnúť, stlačte hlavný vypínač (1).
- Náradie vypnete uvoľnením stlačenia hlavného vypínača.

**Varovanie!** Nikdy sa nepokúšajte zaistiť hlavný vypínač v polohe zapnuté.

### Rady pre optimálne použitie náradia

#### Všeobecné

- Ak chcete dosiahnuť optimálne výsledky, koste iba suchú trávu.

#### Zrezávanie

- Náradie uchopte tak, ako je znázornené na obrázku B.
- Ľahko pootáčajte kosačkou zo strany na stranu.
- Ak kosíte vysokú trávu, pracujte po častiach od zhora dole.  
Trávu koste po krátkych kúskoch.
- Náradie držte z dosahu tvrdých predmetov a krehkých rastlín.
- Ak náradie spomalí chod, znížte jeho zaťaženie.

#### Zarezávanie krajov

Optimálne výsledky zarezávania budú dosiahnuté na okrajoch hlbších ako 50 mm.

- Nepoužívajte náradie na vytváranie lemov. Na vytváranie lemov používajte lemovací rýľ.
- Náradie vedte tak, ako je znázornené na obrázku C.
- Pri zostrihávaní tesne pri zemi náradie ľahko skloňte.

### Údržba

Vaše náradie bolo navrhnuté tak, aby bola zaistená jeho dlhá prevádzková životnosť s minimálnymi nárokmi na údržbu. Predpokladom jeho dlhodobej bezproblémovej funkcie je jeho pravidelné čistenie a starostlivosť.

**Varovanie!** Pred prevádzkaním akejkoľvek údržby náradie vypnite a odpojte prívodný kábel od siete.

- Pravidelne čistite vetracie drážky na náradí pomocou mäkkej kefy alebo suchej handričky.
- Pomocou mäkkej kefy alebo suchej handričky pravidelne čistite rezaciu strunu a cievku.
- Pravidelne pomocou tupej škrabky odstraňujte zo spodnej strany krytu zachytenú trávu a nečistoty.

### Uchytenie novej cievky s rezacou strunou (obr. E & G)

Náhradné cievky s rezacou strunou dostanete u vášho dodávateľa Black & Decker (kat. č. A6495)

- Pridržte príchytky (16) stlačené a vyberte z puzdra (10) uzáver cievky (17).
- Vyberte prázdnu cievku (18) z krytu.
- Z uzáveru cievky a puzdra odstráňte zachytené nečistoty a zvyšky trávy.
- Do puzdra cievky zasuňte novú cievku tak, aby boli lanká zachytené vo výrezoch (23) (obr. F).
- Príslušnými otvormi (20) v puzdre (10) prevlečte konce laniek. Prevlečte za vyčnievajúce konce laniek tak, aby došlo k ich vytiahnutiu zo záchytných výrezov (23) (obr. G).
- Zarovnajzte západky (17) na kryte cievky s výrezmi (21) v puzdre.
- Kryt cievky (18) zasuňte do puzdra (10) tak, aby došlo k jeho zacvaknutiu.

**Poznámka:** Uistite sa, či je kryt v správnej polohe riadne nasadený. Pri zasunutí oboch západiek (17) musí byť počuteľné cvaknutie.

**Varovanie!** Ak budú rezacie struny vyčnievať cez odrezávací nôž (9), odrežte ich tak, aby zasahovali iba k ostriu odrezávacieho noža struny.

### Navinutie novej struny na prázdnu cievku (obr. H - J)

Na prázdnu cievku môžete navinúť novú rezaciu strunu. Náhradné súpravy s rezacou strunou dostanete u vášho dodávateľa Black & Decker (kat. č. 6171).

- Vyššie popísaným spôsobom vyberte prázdnu cievku z náradia.
- Z cievky odmotajte zvyšok struny.
- Najprv naviňte novú strunu na vrchnú časť cievky:
  - Zložte 2 cm rezacej struny do jednej zo štrbín v hornej časti cievky podľa obrázka.
  - Rezaciu strunu naviňte na cievku v smere vyznačenej šípky. Dajte pozor, aby bola struna navinutá na cievku úhľadne vo vrstvách. Neprekrižujte ju.
  - Ak navíjaná struna dosiahne vykrojenie (21), odstrihnite ju.
  - Dočasne zaparkujte strunu v zárezoch (22) na jednej strane cievky tak, ako je znázornené na obrázku.
- Opakujte vyššie popísaný postup pre druhú rezaciu strunu v spodnej časti cievky. Strunu zaparkujte vo voľných zárezoch (22).
- Navinutú cievku vložte do náradia vyššie popísaným spôsobom. Nezabudnite uvoľniť rezaciu strunu z parkovacích zárezov (22).

**Varovanie!** Používajte iba vhodnú rezaciu strunu Black & Decker. Zaistite, aby bola struna v oboch častiach cievky.

### Riešenie problémov

Ak vaše náradie nepracuje správne, postupujte podľa krokov uvedených ďalej. Ak nebude porucha odstránená, spojte sa s vaším servisným zástupcom Black & Decker.

**Varovanie!** Pred tým, ako budete pokračovať, odpojte náradie od elektrickej siete.

### Chod náradia je pomalý

- Skontrolujte, či sa puzdro cievky voľne otáča. Ak je potrebné, opatrne ho očistite.
- Skontrolujte, či nie je rezacia struna vytiahnutá z puzdra cievky viac ako 11 cm. Ak áno, odrežte ju tak, aby zasahovala len k ostriu odrezávacieho noža struny.

### Automatický posuv struny nepracuje

- Pridržte príchytky stlačené a vyberte z puzdra uzáver cievky.
- Povytiahnite rezaciu strunu tak, aby vyčnievala z puzdra 11 cm. Ak už nie je dostačujúca dĺžka struny k dispozícii, vložte vyššie popísaným spôsobom novú cievku so strunou.
- Porovnajzte príchytky na uzávere cievky s výrezmi na kryte.
- Uzáver vložte späť do puzdra až zaklapne bezpečne späť na svoje miesto.
- Ak rezacia struna presahuje cez nôž, odrežte ju tak, aby zasahovala len k ostriu odrezávacieho noža struny.

Ak automatický posuv struny stále nepracuje alebo ak je cievka zablokovaná, skúste nasledujúce:

- Starostlivo očistite puzdro a uzáver cievky.
- Vyberte cievku a skontrolujte, či sa páčky môžu voľne pohybovať.
- Vyberte cievku a odviňte rezaciu strunu a potom ju znovu úhľadne naviňte vyššie popísaným spôsobom. Cievku podľa návodu vymeňte.

### Ochrana životného prostredia



Triedenie odpadu. Tento výrobok nesmie byť likvidovaný spolu s bežným komunálnym odpadom.

Ak nebudete náradie Black & Decker ďalej používať alebo ak chcete náradie nahradiť novým, nelikvidujte toto náradie v bežnom komunálnom odpadu. Odovzdajte výrobok do miestnej zberne triedeného odpadu.



Triedený odpad umožňuje recykláciu a opätovné využitie použitých výrobkov a obalových materiálov. Opätovné použitie recyklovaných materiálov pomáha chrániť životné prostredie pred znečistením a znižuje spotrebu surovín.

Miestne predpisy môžu upravovať spôsob likvidácie domácich elektrických spotrebičov v miestnych zberniach alebo v mieste nákupu výrobku.

Po ukončení životnosti výrobkov Black & Decker poskytuje spoločnosť Black & Decker možnosť recyklácie týchto výrobkov. Ak chcete využiť túto službu, dopravte prosím Vaše nepotrebné výrobky do značkového servisu, kde na vlastné náklady zaistia ich recykláciu a ekologické spracovanie.

Adresu najbližšieho značkového servisu nájdete u svojho značkového predajcu Black & Decker na adrese, ktorá je uvedená v tomto návode. Prehľad autorizovaných servisov Black & Decker a rovnako ďalšie informácie týkajúce sa nášho popredajného servisu môžete nájsť tiež na internetovej adrese:

[www.2helpU.com](http://www.2helpU.com)

### Technické údaje

		GL701	GL716	GL720	GL741
Napätie	V <sub>AC</sub>	230	230	230	230
Príkonnosť	W	550	580	600	700
Otáčky naprázdnom	min <sup>-1</sup>	6 500	6 500	6 500	6 500
Hmotnosť	kg	3,2	3,2	3,2	3,2

### Vyhlásenie o zhode



#### GL701/GL716/GL720/GL741

Spoločnosť Black & Decker vyhlasuje, že tento výrobok zodpovedá nasledujúcim normám: 98/37/EC, 89/336/EEC, 73/23/EEC, EN 60335, EN 55014, EN 61000 2000/14/EC, Príloha VIII, strunová kosačka, L ≤ 50 číslo 0344, KEMA Quality B.V., Utrechtseweg 310, 6802 ED Arnhem, Holandsko

Úroveň akustického tlaku meraná podľa normy EN 2002/14/EC:

L <sub>PA</sub> (akustický tlak)	81 dB(A)
L <sub>WA</sub> (akustický výkon)	95 dB(A)
L <sub>WA</sub> (zaručený akustický výkon)	96 dB(A)
Vibrácie ruka/paža merané podľa normy EN 786	< 2,5 m/s <sup>2</sup>

Kevin Hewitt  
Technický a vývojový  
riaditeľ  
Spennymoor, County Durham  
DL16 6JG, Veľká Británia  
1-11-2005

Vzor pre UK, číslo 059745.6  
Použitie projektové patenty Európskej únie.  
340385-0001 & 339544-0001



## Politika služieb zákazníkom

Spokojnosť zákazníka s výrobkom a servisom je náš najvyšší cieľ.

Kedykoľvek budete potrebovať radu či pomoc, obráťte sa s dôverou na náš najbližší servis Black & Decker, kde Vám vyškolený personál poskytne naše služby na najvyššej úrovni.

## Záruka Black & Decker 2 roky

Blahoželáme Vám k zakúpeniu tohto kvalitného výrobku Black & Decker.

Náš záväzok ku kvalite zahŕňa v sebe samozrejme tiež naše služby zákazníkom.

Preto ponúkame záručnú dobu ďaleko presahujúcu minimálne požiadavky vyplývajúce zo zákona.

Kvalita tohto prístroja nám umožňuje ponúknuť Vám **2 ročnú záruku istoty**. Ak sa objavia akékoľvek materiálové, alebo výrobné chyby v priebehu 24 mesiacov od zakúpenia prístroja, ručíme za ich bezplatné odstránenie, prípadne, podľa nášho uváženia, bezplatnú výmenu prístroja za nasledujúcich podmienok:

- Prístroj bude dopravený (spolu s originálnym záručným listom Black & Decker a s dokladom o nákupe), do jedného z poverených servisných stredísk Black & Decker, ktoré sú autorizované na vykonávanie záručných opráv.
- Prístroj bol používaný iba s originálnym príslušenstvom alebo prídavnými zariadeniami a príslušenstvom BBW či Piranha, ktoré je vyslovene odporúčané ako vhodné na použitie spolu s prístrojom Black & Decker.
- Prístroj bol používaný a udržiavaný v súlade s návodom na obsluhu.
- Prístroj nevykazuje žiadne príčiny poškodenia spôsobené opotrebovaním.

Naviac servis Black & Decker poskytuje na všetky vykonávané prevedené opravy a

vymenené náhradné diely ďalšiu servisnú záručnú dobu v trvaní 6 mesiacov.

Záruka sa nevzťahuje na spotrebné príslušenstvo (vrtáky, skrutkovacie nástavce, pílové kotúče, hobľovacie nože, brúsne kotúče, pílové listy, brúsny papier a pod.) ani na príslušenstvo prístroja poškodené opotrebovaním.

Toto náradie nie je vhodné pre profesionálne použitie.

## Black & Decker

Stará Vajnorská cesta 8

831 04 Bratislava 3

Slovenská republika

Tel.: +421 2 446 38 121, 3

Fax: +421 2 446 38 122

[www.blackanddecker.sk](http://www.blackanddecker.sk)

[www.dewalt.sk](http://www.dewalt.sk)

[informacie@blackanddecker.sk](mailto:informacie@blackanddecker.sk)

Právo na prípadné zmeny vyhradené.

**02/2007**

**BLACK & DECKER**

Stará Vajnorská cesta 8  
831 04 Bratislava  
Slovenská republika  
Tel.: 00421 2 446 38 121,3  
www.blackanddecker.sk  
www.dewalt.sk  
informacie@blackanddecker.sk

Fax: 00421 2 446 38 122

**BAND SERVIS**

Paulínska 22  
917 01 Trnava  
Tel.: 00421 33 551 10 63  
www.bandservis.sk  
p.talajka@bandservis.sk

Fax: 00421 33 551 26 24

**BAND SERVIS**

Garbiarska 5  
040 01 Košice  
Tel.: 00421 55 623 31 55  
bandserviske@zoznam.sk

**BLACK & DECKER**

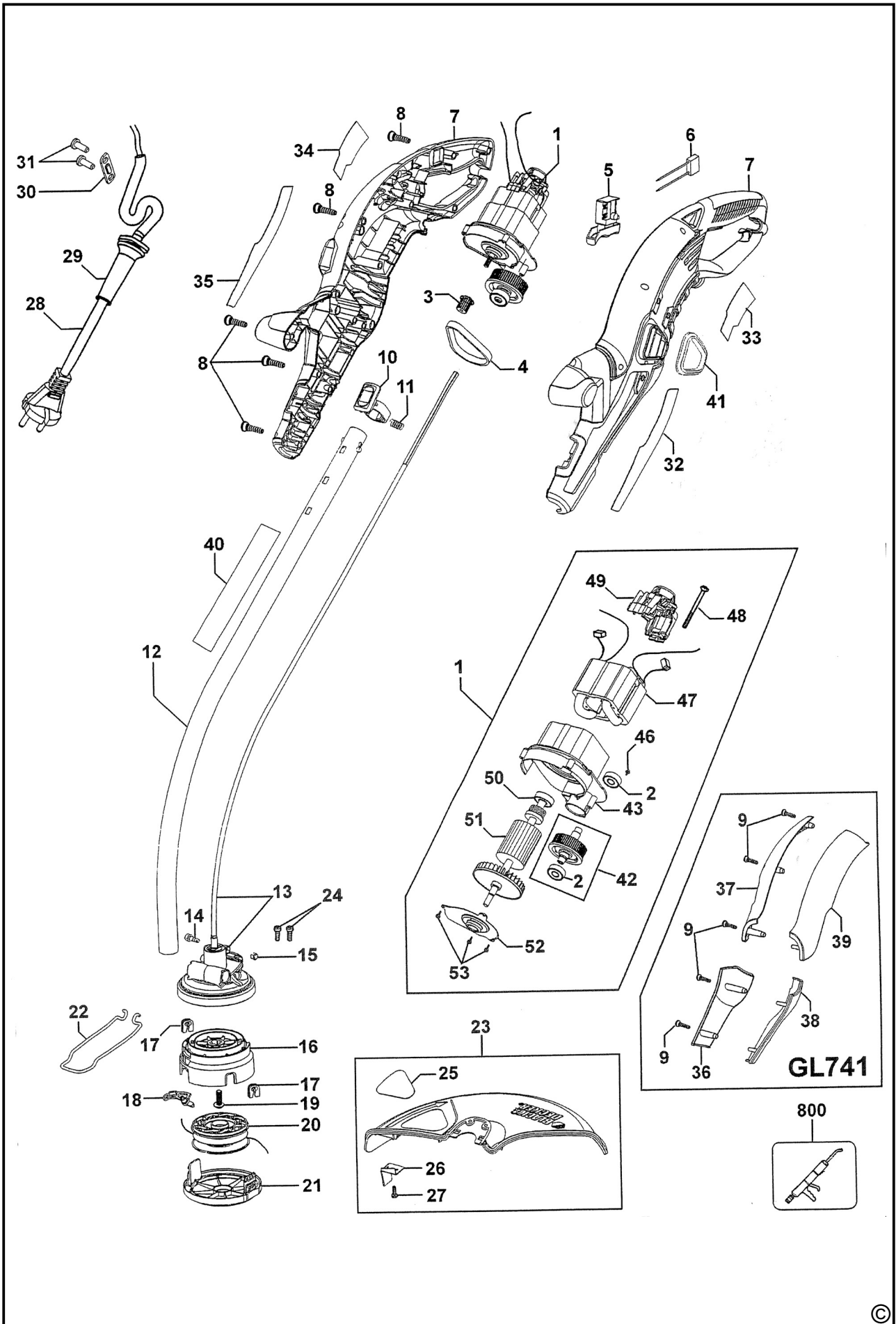
Kláštorského 2  
143 00 Praha 412 – Modřany  
Česká Republika  
Tel.: 00420 2 444 02 450  
00420 2 417 76 655,6  
Servis: 00420 2 444 03 247  
www.blackanddecker.cz  
www.dewalt.cz  
recepce@blackanddecker.cz

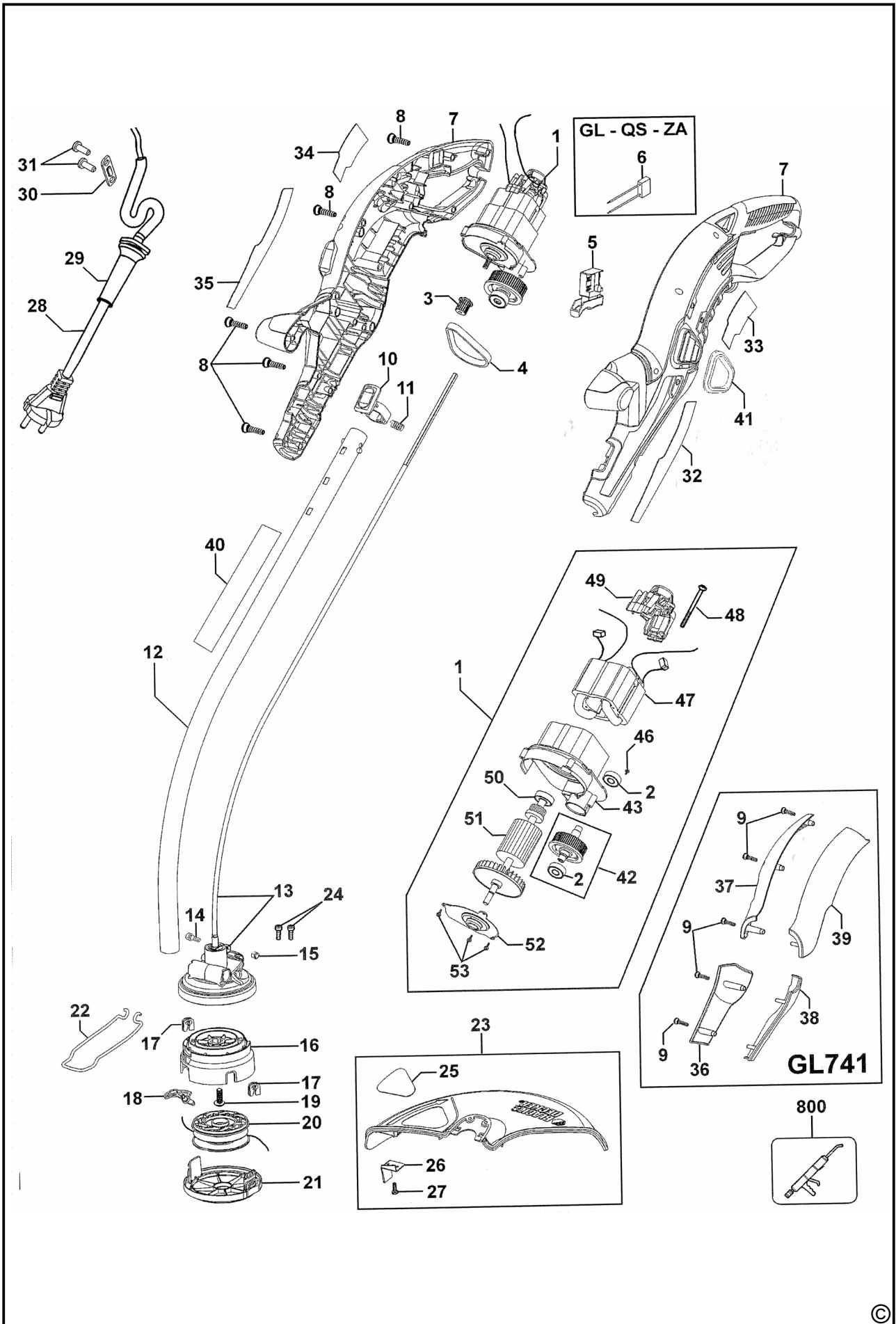
Fax: 00420 2 417 70 204

**BAND SERVIS**

K Pasekám 4440  
760 01 Zlín  
Tel.: 00420 577 008 550,1  
www.bandservis.cz  
bandservis@bandservis.cz

Fax: 00420 577 008 559









**CZ** ZÁRUČNÍ LIST

**PL** KARTA GWARANCYJNA

**H** JÓTÁLLÁSI JEGY

**SK** ZÁRUČNÝ LIST



**BLACK &  
DECKER**®

**CZ** měsíců  
**H** hónap

**24**

**PL** miesiące  
**SK** mesiacov

<b>CZ</b>	Výrobní kód	Datum prodeje	Razítko prodejny Podpis
<b>H</b>	Gyári szám	A vásárlás napja	Pecset helye Aláírás
<b>PL</b>	Numer seryjny	Data sprzedaży	Stempel Podpis
<b>SK</b>	Číslo série	Dátum predaja	Pečiatka predajne Podpis

(CZ)

Adresy servisu  
Band Servis  
Klásterského 2  
CZ-14300 Praha 4  
Tel.: 00420 2 444 03 247  
Fax: 00420 2 417 70 204

Band Servis  
K Pasekám 4440  
CZ-76001 Zlín  
Tel.: 00420 577 008 550,1  
Fax: 00420 577 008 559  
<http://www.bandservis.cz>

(H)

Black & Decker Központi  
Garanciális-és Márkaszerviz  
1163 Budapest  
(Sashalom) Thököly út 17.  
Tel.: 403-2260  
Fax: 404-0014

(PL)

Adres serwisu centralnego  
ERPATECH  
ul. Obozowa 61  
01-418 Warszawa  
Tel.: 022-8620808  
Fax: 022-8620809

(SK)

Adresa servisu  
Band Servis  
Paulínska ul. 22  
SK-91701 Trnava  
Tel.: 00421 33 551 10 63  
Fax: 00421 33 551 26 24

(CZ) Dokumentace záruční opravy

(PL) Przebieg napraw gwarancyjnych

(H) A garanciális javítás dokumentálása

(SK) Záznamy o záručných opravách

CZ	Číslo	Datum příjmu	Datum zakázky	Číslo zakázky	Závada	Razítko Podpis
H	Sorszám	Bejelentés időpontja	Javítási időpont	Javítási munkalapszám	Hiba jelleg oka	Pecset Aláírás
	Jótállás új határideje					
PL	Nr.	Data zgłoszenia	Data naprawy	Nr. zlecenia	Przebieg naprawy	Stempel Podpis
SK	Číslo dodávky	Dátum nahlásenia	Dátum opravy	Číslo objednávky	Popis poruchy	Pečiatka Podpis