

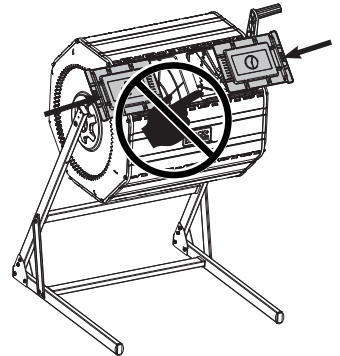
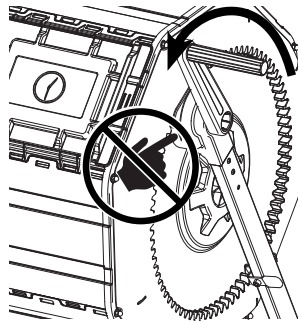
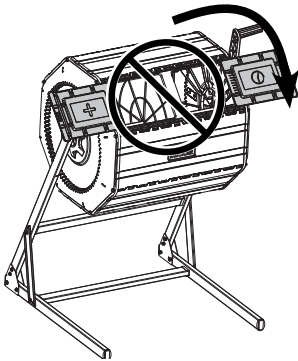
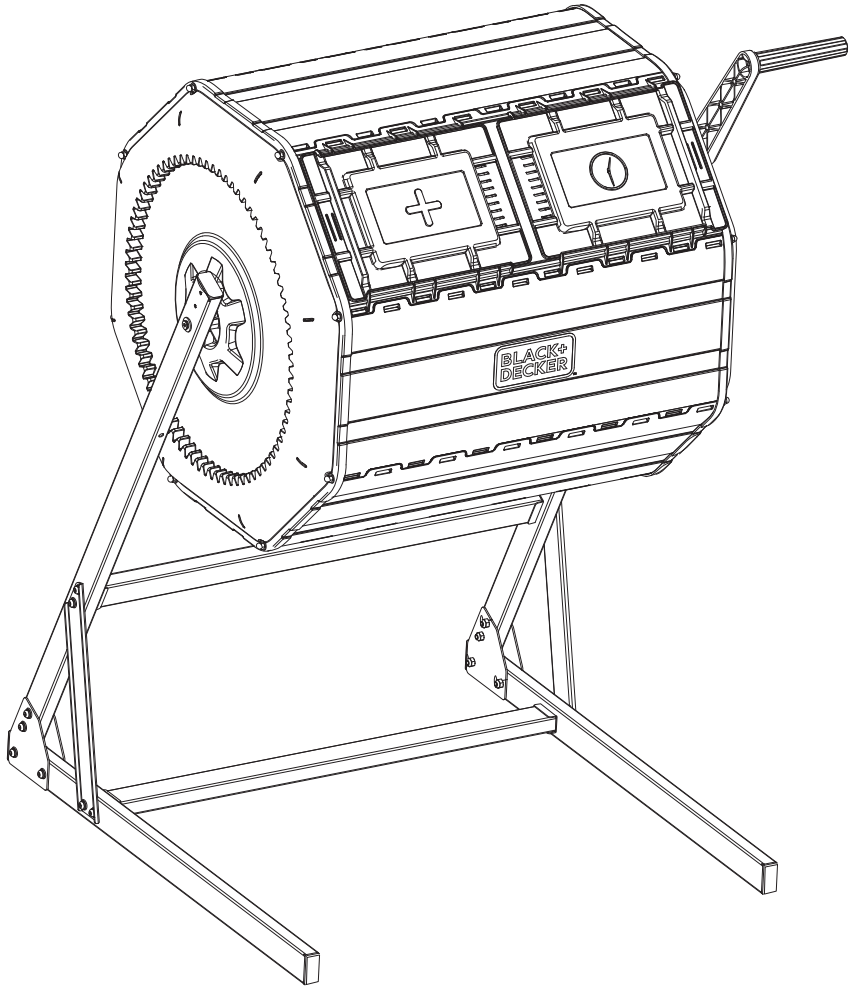


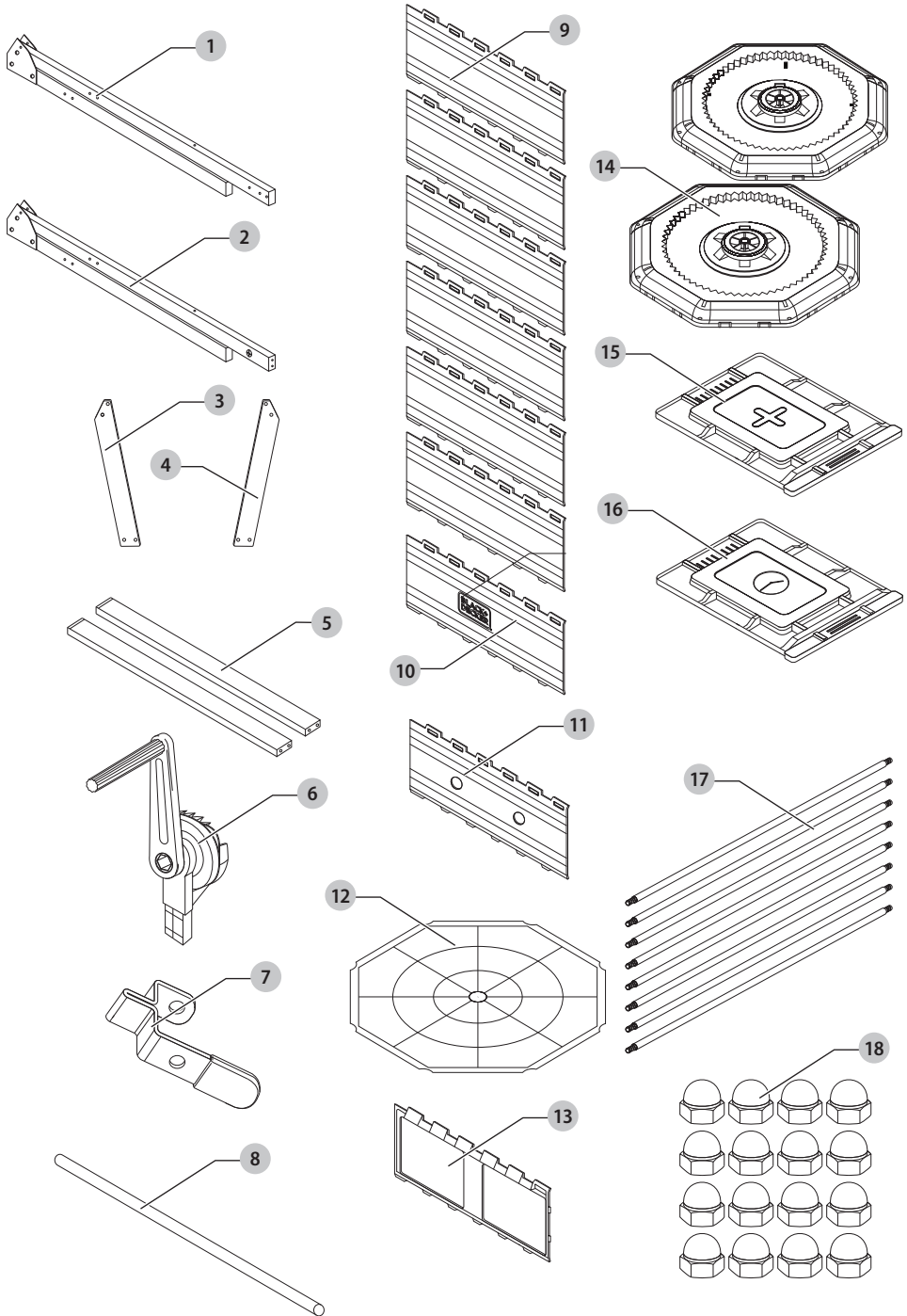
402119 - 94 RO

Traducere a instrucțiunilor originale

www.blackanddecker.eu

BDTCOM01





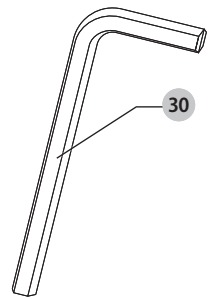
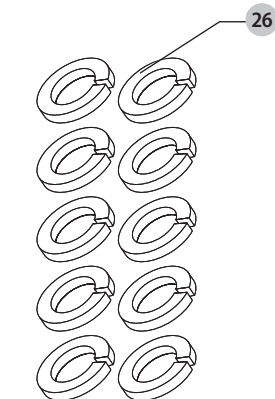
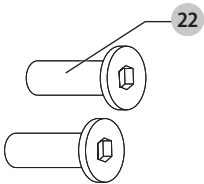
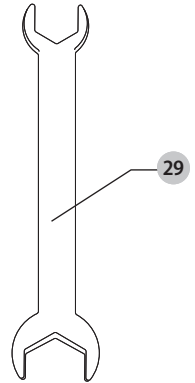
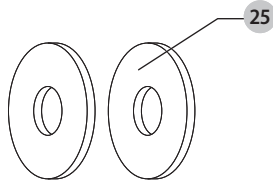
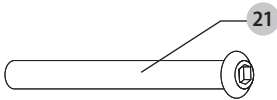
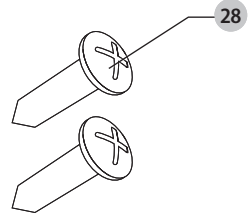
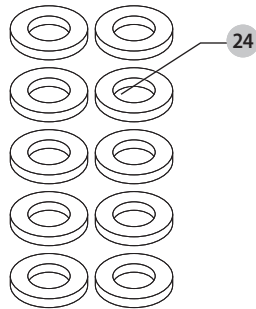
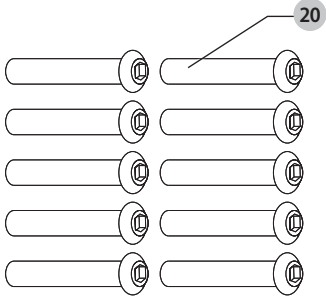
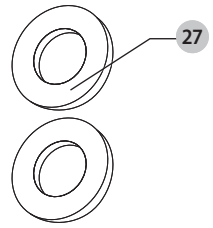
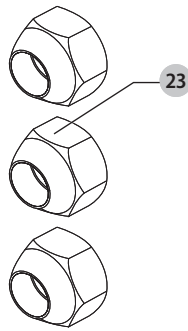
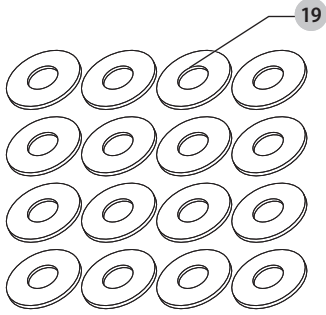


Fig. A

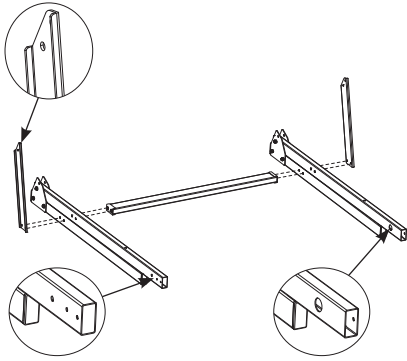


Fig. B

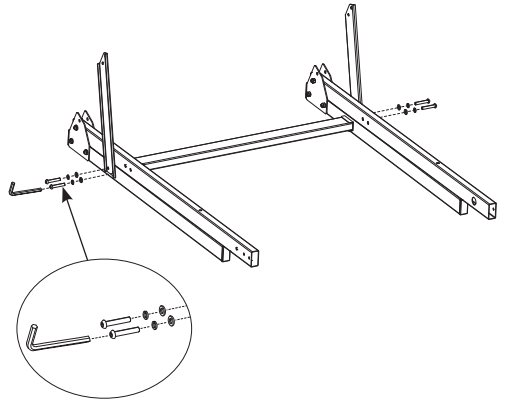


Fig. C

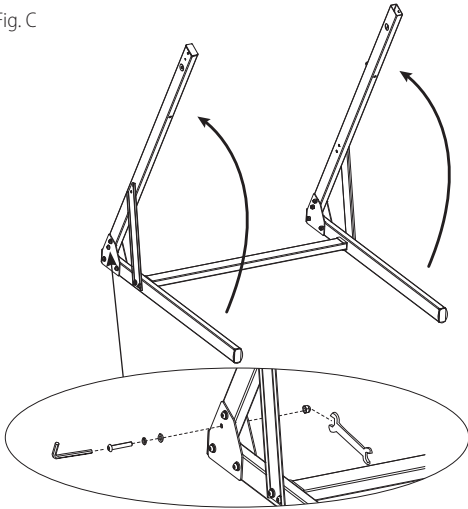


Fig. D

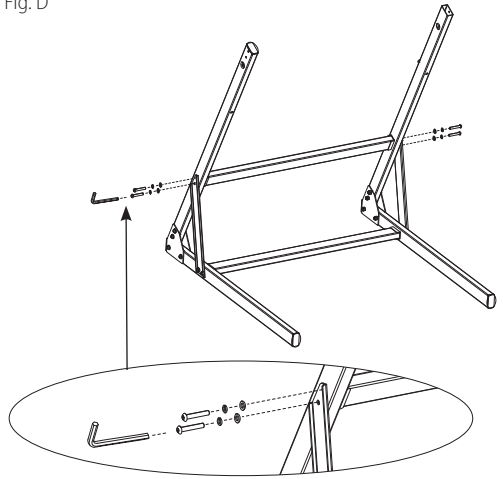


Fig. E

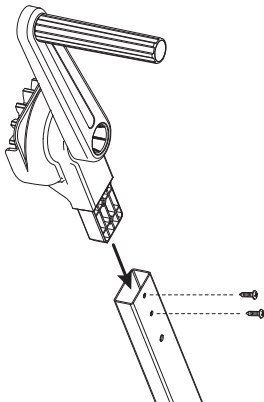


Fig. F

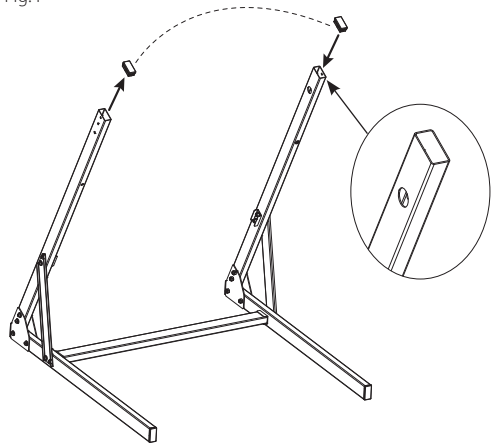


Fig. G

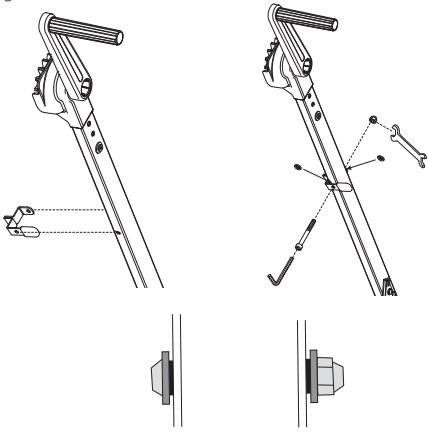


Fig. H

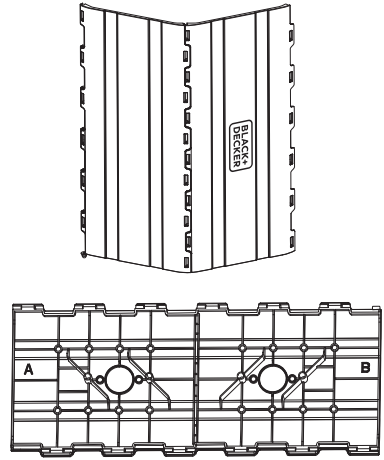


Fig. I

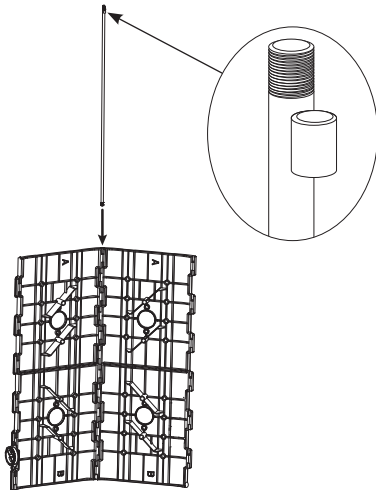


Fig. J

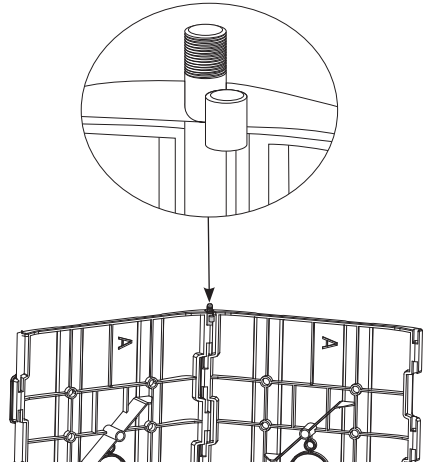


Fig. K

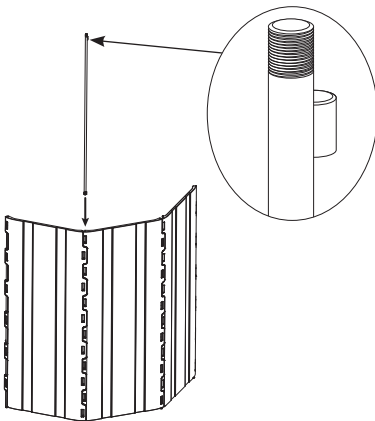


Fig. L

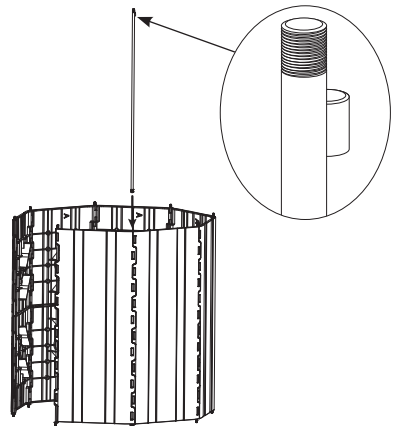


Fig. M

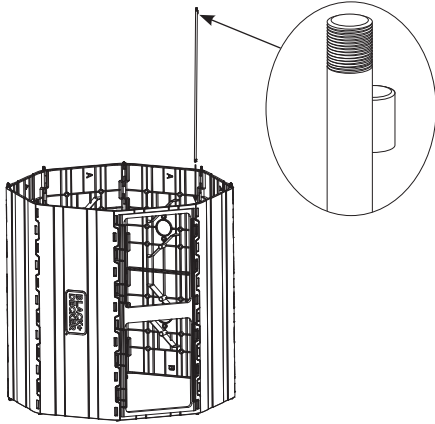


Fig. N

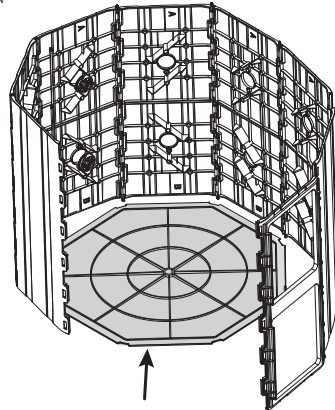


Fig. O

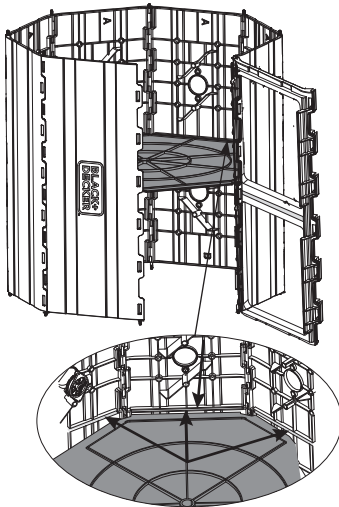


Fig. P

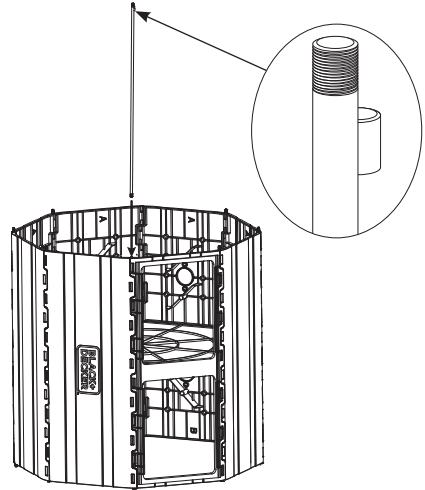


Fig. Q

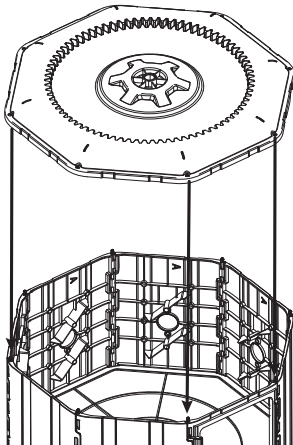


Fig. R

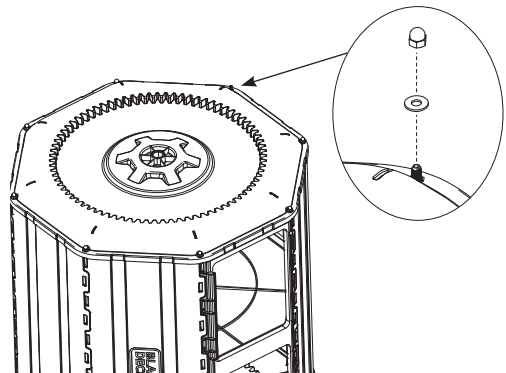


Fig. S

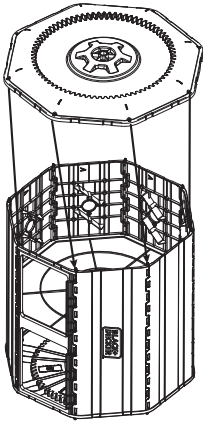


Fig. T

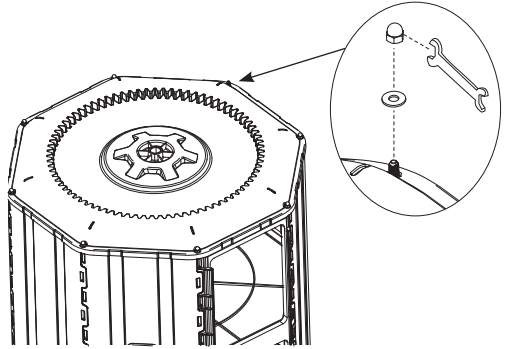


Fig. U

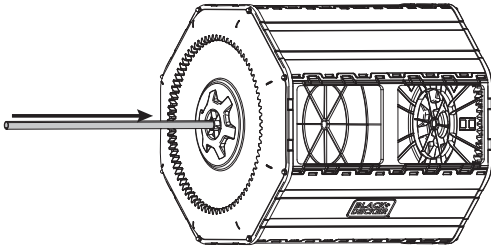


Fig. V

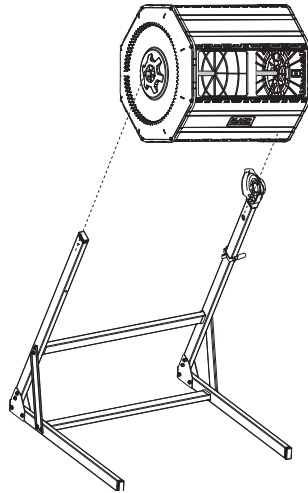


Fig. W

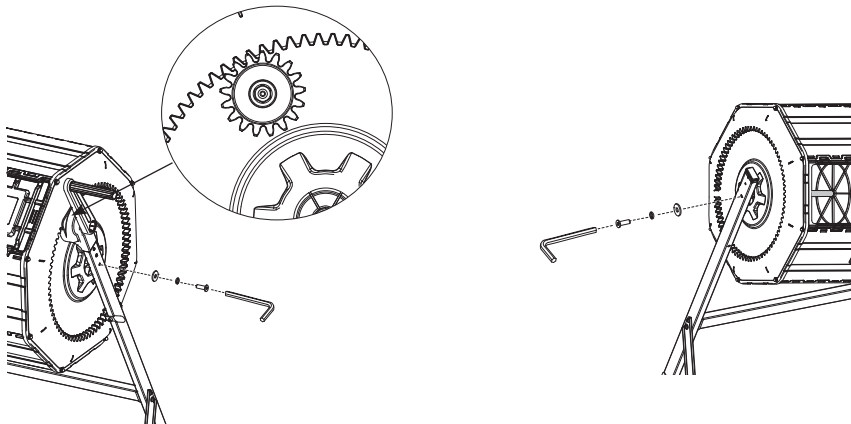


Fig. X

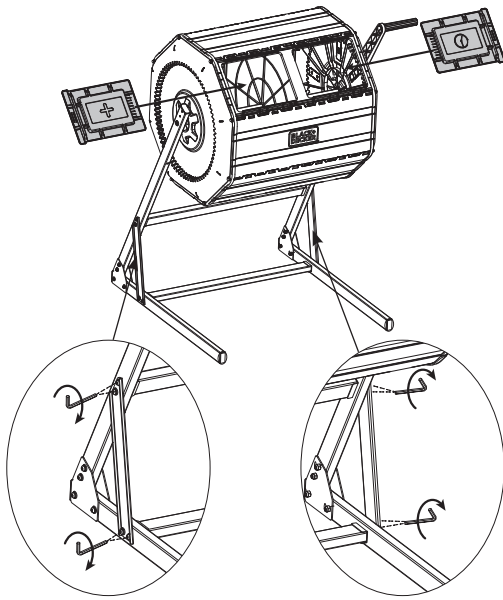
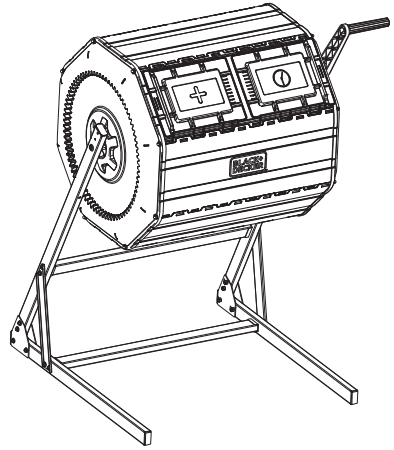


Fig. Y



COMPOSTOR CU DOUĂ CAMERE

BDTCOM01

Felicitări!

Ați ales o unealtă BLACK+DECKER. Anii de experiență, cercetarea și inovarea minuțioasă în ceea ce privește produsul fac din BLACK+DECKER unul dintre partenerii cei mai de încredere pentru utilizatorii de produse de exterior.

Specificații tehnice

		BDTCOM01
Tip		1
Voluim rezervor	L	150
Greutate	kg	18



AVERTISMENT: Pentru a reduce riscul vătămării, citiți manualul de instrucțiuni.

Definiții: Instrucțiuni de siguranță

Definițiile de mai jos descriu nivelul de importanță al fiecărui cuvânt de semnalizare. Vă rugăm să citiți manualul și să fiți atenți la aceste simboluri.



PERICOL: Indică o situație periculoasă imediată care, dacă nu este evitată, **va determina decesul sau vătămarea gravă**.



AVERTISMENT: Indică o situație potențial periculoasă care, dacă nu este evitată, **ar putea determina decesul sau vătămarea gravă**.



ATENȚIE: Indică o situație potențial periculoasă care, dacă nu este prevenită, **poate duce la răni minore sau moderate**.

OBSERVAȚIE: Indică o practică **care nu are legătură cu vătămarea corporală** și care, dacă nu este evitată, **poate duce la daune materiale**.



Indică riscul de electrocutare.



Indică riscul de incendiu.

Avertismente de siguranță pentru compostare



AVERTISMENT: Nerespectarea acestor avertismente poate duce la vătămări corporale grave sau daune materiale.



ATENȚIE: Angrenajele rotative pot prinde degetele.



ATENȚIE: Deschiderea sau închiderea ușilor poate duce la prinderea degetelor.

- Acordați atenție atunci când folosiți obiecte ascuțite pentru a îndepărta compostul, pentru a evita deteriorarea recipientului de compostare.
- Nu rotiți recipientul de compostare cu ușile deschise.

- Stați la distanță față de mâner, deoarece acesta se poate roti rapid.
- Asamblați pe o suprafață nivelată și plană.
- Purtați mănuși adecvate și protecție pentru ochi atunci când utilizați și asamblați compostorul.
- În timpul rotirii, păstrați mâinile și hainele largi la distanță de recipientul de compostare.
- Țineți copiii la distanță față de compostor.
- Scoateți recipientul de compostare din ramă înainte de a deplasa sau reloca unitatea.
- Scoateți ușile recipientului de compostare atunci când goliți compostul.
- Fiți atenți la faptul că panourile din plastic pot fi distruse prin strângerea excesivă a conexiunilor.
- Nu supraîncărcați recipientul de compostare. Sarcina maximă a recipientului de compostare este de 27 kg.
- Nu rotiți recipientul de compostare atunci când materialul de compostare este înghețat.
- Evitați să vă urcați pe, în sau în jurul compostorului.
- Nu utilizați și nu depozitați obiecte fierbinți în apropierea compostorului din plastic.

Riscuri reziduale

În ciuda aplicării regulamentelor de siguranță corespunzătoare și implementării dispozitivelor de siguranță, anumite riscuri reziduale nu pot fi evitate. Acestea sunt:

- Afectarea auzului.
- Risc de vătămări corporale datorat particulelor proiectate.
- Risc de arsuri cauzate de accesoriile încălzite pe durata operării.
- Risc de vătămări corporale datorat utilizării prelungite.

PĂSTRAȚI ACESTE INSTRUCȚIUNI

Conținutul ambalajului

Pachetul conține:

- 1 Recipient de compostare
- 1 Suport pentru recipient
- 1 Accesorii diverse
- 1 Cheie hexagonală de 4 mm
- 1 Cheie de 10 mm și 8 mm
- 1 Manual de instrucțiuni
- Verificați eventualele deteriorări ale unelei, ale componentelor sau accesoriilor, ce ar fi putut surveni în timpul transportului.
- Acordați timpul necesar pentru a citi integral și pentru a înțelege acest manual înainte de utilizare.

Marcajele prezente pe unealtă

Pictogramele următoare sunt afișate pe unealtă:



Citiți manualul de instrucțiuni înainte de utilizare.



Purtați echipament de protecție pentru urechi.



Purtați echipament de protecție pentru ochi.

Amplasarea codului pentru dată (Fig. A)

Codul pentru dată **14**, care include, de asemenea, anul de fabricație este imprimat pe carcasă.

Exemplu:

2022 XX XX

Anul și săptămâna de fabricație

Descriere (Fig. A)



AVERTISMENT: Nu modificați niciodată produsul sau orice parte a acestuia.

Acest fapt ar putea conduce la deteriorări sau vătămări personale.

- 1 Ansamblu braț stâng
- 2 Ansamblu braț drept
- 3 Suport lateral stâng
- 4 Suport lateral drept
- 5 Bară stabilizatoare orizontală
- 6 Mână
- 7 Blocaj de rotație
- 8 Tijă
- 9 Panou simplu
- 10 Panou cu siglă
- 11 Panou de aerisire
- 12 Separator de cameră
- 13 Panou de bază pentru ușă
- 14 Capac lateral
- 15 Ușă de adăugare
- 16 Ușă de timp
- 17 Tijă filetată M5
- 18 5 piulițe cu capșon
- 19 Șaibă plată M5
- 20 Șurub cu cap rotund M6x35
- 21 Șurub cu cap rotund M6x55
- 22 Șurub cu cap plat M6x18
- 23 Piuliță de blocare M6
- 24 Șaibă plată M6
- 25 Șaibă plată de tip M6 plus
- 26 Șaibă de blocare deschisă M6
- 27 Șaibă de nailon M6

- 28 Șurub autofiletant M4x15
- 29 Cheie de 10 mm și 8 mm cu două laturi
- 30 Cheie hexagonală de 4 mm

Destinația de utilizare

Produsul BLACK+DECKER, BDTCOM01 a fost conceput numai pentru uz casnic, de consum. Acest recipient de compostare este conceput pentru a combina deșeurile compostabile tipice verzi și maro.

NU le permiteți copiilor să intre în contact cu unealta. Este necesară supravegherea atunci când unealta este folosită de operatorii neexperimentați.

- **Copii mici și persoane infirme.** Acest aparat nu este destinat utilizării de către copii mici sau persoane infirme fără supraveghere.
- Acest aparat nu este destinat utilizării de către persoane (inclusiv copii) cu capacități fizice, senzoriale sau mentale reduse sau de către persoane lipsite de experiență și cunoștințe, cu excepția cazurilor în care acestea sunt supravegheate de către o persoană responsabilă pentru siguranța lor. Copiii nu trebuie lăsați niciodată singuri cu acest produs.

ASAMBLARE ȘI REGLAJE



AVERTISMENT: Pentru a reduce riscul de vătămare corporală gravă, purtați mănuși și ochelari de protecție înainte de a asambla, de a face orice reglaje sau de a scoate/instala atașamente sau accesorii.

Nerespectarea acestor avertismente poate duce la vătămări corporale grave sau pagube materiale.

Asamblarea bazei (Fig. A-D)

1. Așezați următoarele componente care sunt necesare pentru asamblarea bazei: **1**, **2**, **3**, **4** și **5**.
2. Pe ansamblul brațului stâng **1**, asigurați-vă că cele trei găuri mai mici **31** sunt orientate spre exterior pe ambele ansambluri de brațe **1** și **2**, așa cum se arată în Fig. A.
3. Pe ansamblul brațului drept **2**, asigurați-vă că gaura unică mare **32** este orientată spre interior pe ambele ansambluri de brațe **1** și **2**, așa cum se arată în Fig. A.
4. Asigurați-vă că buza **33** de pe suportul lateral **3** și **4** este orientată spre exterior, așa cum se arată în Fig. A.
5. Poziționați bara stabilizatorului orizontal **5** între ansamblurile de brațe stânga și dreapta **1** și **2**, așa cum se arată în Fig. B.
6. Colectați următoarele elemente de accesorii, patru șuruburi cu cap rotund M6x35 **20**, patru șaibe plate M6 **24** și patru șaibe de blocare deschise M6 **26**.
7. În această ordine, instalați o șaibă de blocare deschisă M6 **26** și o șaibă plată M6 **24** pe fiecare șurub cu cap rotund M6x35 **20**.
8. Introduceți cele patru șuruburi cu cap rotund M6x35 **20** prin suporturile laterale **3** și **4** și în orificiile pentru șuruburi **34** situate pe părțile laterale ale ansamblurilor de brațe **1** și **2** și înșurubați-le în bara stabilizatorului orizontal **5**, așa cum se arată în Fig. B.

9. Folosiți cheia hexagonală de 4 mm furnizată **30** pentru a strânge ușor fiecare șurub cu cap rotund M6x35 **20**.
OBSERVAȚIE: Nu strângeți complet aceste șuruburi. Aveți nevoie ca acestea să fie oarecum libere pentru instalarea ulterioară a recipientului de compostare.
10. Colectați următoarele componente de feronerie, două șuruburi cu cap rotund M6x35 **20**, două șaibe plate M6 **24** și două piulițe de blocare M6 **23**.
11. Pivotați cele două brațe de susținere laterale **35** și **36** spre sus și montați o șaibă plată M6 **24** pe un șurub cu cap rotund M6x35 **20** și introduceți-o în orificiul de înșurubare a suportului **37** din suportul de colț **38** pentru părțile din stânga și din dreapta, așa cum se arată în Fig. C.
12. Pe partea stângă și dreaptă, înfiletați o șaibă de nailon M6 **27** pe șurubul cu cap rotund M6x35 **20** și apoi strângeți cu ajutorul cheii hexagonale de 4 mm **30** și a cheii de 10 mm **29** furnizate. De asemenea, strângeți șuruburile din stânga și din dreapta instalate din fabrică **39** situate pe suporturile de colț deasupra șuruburilor instalate anterior, folosind cheia hexagonală de 4 mm **30** și cheia de 10 mm **29**.
13. Colectați următoarele componente de feronerie, patru șuruburi cu cap rotund M6x35 **20**, patru șaibe plate M6 **24** și patru piulițe de blocare M6 **23**. Veți avea nevoie, de asemenea, de o bară stabilizatoare orizontală **5**.
14. În această ordine, instalați o șaibă de blocare deschisă M6 **26** și o șaibă plată M6 **24** pe fiecare șurub cu cap rotund M6x35 **20**.
15. Poziționați o bară stabilizatoare orizontală **5** între brațele de susținere laterale **35** și **36**.
16. Aliniați orificiile pentru șuruburi **40** din suporturile laterale **3** și **4**, brațele suporturilor laterale **35** și **36** și bara stabilizatoare orizontală **5**.
17. Instalați două șuruburi pentru fiecare parte, în găurile pentru șuruburi **40** și înșurubați-le în bara stabilizatorului orizontal **5**, așa cum se arată în Fig. D.
18. Folosiți cheia hexagonală de 4 mm **30** furnizată pentru a strânge ușor fiecare șurub cu cap rotund M6x35 **20**.
OBSERVAȚIE: Nu strângeți complet aceste șuruburi. Aveți nevoie ca acestea să fie oarecum libere pentru instalarea ulterioară a recipientului de compostare.

Instalarea mânerului și a blocării rotației (Fig. E-G)

OBSERVAȚIE: Se poate instala mânerul **6** pe brațul de susținere din partea stângă pentru funcționarea cu mâna stângă.

1. Colectați următoarele componente: **6**, **7**, **21**, **23**, două **28** și două **27**.
2. Instalați mânerul **6** în piciorul de susținere din partea dreaptă **35** astfel încât maneta manivelei **41** să fie orientată spre exterior, iar angrenajul **42** să fie orientat spre interior, așa cum se arată în Fig. E.
3. Localizați cele două găuri pentru șuruburi **43** de pe piciorul de susținere **35** și fixați mânerul cu ajutorul celor două șuruburi autofiletante M4x15 **28**, așa cum se arată în Fig. E.
4. Strângeți șuruburile autofiletante M4x15 **28** cu o șurubelniță cu cap în cruce (nu este furnizată).
5. Ca să instalați mânerul pe piciorul de susținere din stânga **36**, îndepărtați capacul de capăt **43** de pe partea de sus a piciorului de susținere din stânga **36** și instalați-l pe piciorul de susținere din dreapta **35**, așa cum se arată în Fig. F. Apoi urmați pașii de mai sus pentru a instala mânerul pe partea stângă, asigurându-vă că manivela mânerului **41** este orientată spre exterior, iar angrenajul **42** spre interior.
6. Instalați dispozitivul de blocare a rotației **7** pe același picior de sprijin lateral ca și mânerul **6**, așa cum se arată în Fig. G.
7. Localizați orificiul pentru șuruburi **44** de pe piciorul de susținere **35** sau **36**.
8. Poziționați dispozitivul de blocare a rotației **7** pe piciorul de susținere, așa cum se arată în Fig. G.
9. Poziționați o șaibă de nailon M6 **27** între dispozitivul de blocare a rotației **7** și piciorul de susținere, așa cum se arată în Fig. G.
10. Inserați un șurub cu cap rotund M6x55 **21** prin ansamblul și prin orificiul pentru șuruburi **44**.
11. Înfiletați o piuliță de blocare M6 **23** pe șurubul cu cap rotund M6x55 **21**, așa cum se arată în Fig. G, și strângeți cu ajutorul cheii hexagonale de 4 mm **30** și a cheii de 10 mm **29** din dotare, până când dispozitivul de blocare a rotației rămâne în siguranță în poziție atunci când este rotit în sus sau în jos, dar nu un atât de strâns încât să împiedice mișcarea de rotație. NU SUPRASTRÂNGEȚI.


Asamblarea recipientului de compostare (Fig. H-U)

1. Așezați următoarele componente care sunt necesare pentru asamblarea bazei: **9**, **10**, **3**, **4** și **5**.
2. Colectați următoarele componente: **9**, **10** și **17**.
3. Pe partea inferioară a fiecărui panou al recipientului se află un „A” și un „B”. Acestea vor fi folosite pentru a asigura alinierea corectă a panourilor.
4. Așezați panoul cu sigla **10**, așa cum se arată, și un panou simplu **9** pe laturile lor scurte, cu A-urile potrivite, așa cum se arată în Fig. H.
5. Aliniați panoul cu sigla **10** și un panou simplu **9** astfel încât filele panoului **45** să se întrepătrundă și să formeze o balama **46**, așa cum se arată în figura I.
Pornind de pe partea „A” a panourilor, introduceți o tijă filetată M5 **17** prin balama.
6. Asigurați-vă că elementul tijei **47** este încastrat în canalul balamalei **48**, așa cum se arată în Fig. J.
OBSERVAȚIE: Introduceți tijă filetată M5 **17** cu elementul de tijă **47** în această orientare pentru toate panourile.
7. Colectați următoarele componente: **11** și **17**.
8. Potrivii latura „A” a panoului de aerisire **11** cu latura „A” a panoului simplu **9** astfel încât elementele panoului **45** să se întrepătrundă și să formeze o balama **46**. Pornind de pe partea „A” a panourilor, introduceți o tijă filetată M5 **17** prin balama. Asigurați-vă că elementul tijei **47** este încastrat în canalul balamalei **48**, așa cum se arată în Fig. K.
9. Colectați și asamblați panourile simple rămase **9** conform instrucțiunilor de mai sus. Pornind de pe partea „A” a panourilor, introduceți o tijă filetată M5 **17** prin balama,

așa cum se arată în Fig. M. Asigurați-vă că elementul tijei **47** este încastrat în canalul balamalei **48**.

10. Colectați următoarele componente: **13** și **17**.
11. Montați o parte a panoului de bază al ușii **13**, pe un panou simplu 9 Pornind de pe partea "A" a panourilor, introduceți o tijă filetată M5 **17** prin balama, așa cum se arată în Fig. M. Asigurați-vă că elementul tijei **47** este încastrat în canalul balamalei **48**.
12. Colectați următoarele componente: **12** și **17**.
13. Instalați separatorul de cameră **12** în centrul recipientului de compostare **50** și aliniați separatorul de cameră **12** cu canelura separatorului **49**, așa cum se arată în Fig. N.
NOTĂ: Asigurați-vă că separatorul de cameră **12** este complet așezat în canelura separatorului **49**, așa cum se arată în Fig. O.
14. Pornind de pe partea "A" a panoului de bază al ușii **13**, introduceți ultima tijă filetată M5 **17** prin balama, așa cum se arată în Fig. P. Asigurați-vă că elementul tijei **47** este încastrat în canalul balamalei **48**.
15. Se colectează următoarele componente: două **14**, opt **18** și opt **19**.
16. Instalați un capac lateral **14** pe partea "A" a recipientului de compostare **50**. Aliniați cele opt găuri ale capacului lateral **51** cu cele opt tije filetate M5 **17** din panouri, așa cum se arată în Fig. Q.
17. Așezați o șaibă plată M5 **19** pe fiecare dintre cele opt tije filetate M5 **17** din panouri. Apoi înșurubați o piuliță cu capotă M5 **18** pe fiecare dintre cele opt tije filetate M5 **17**, așa cum se arată în Fig. R și strângeți-le temporar cu mâna.
18. Rotiți recipientul de compostare **50** pe partea „B”.
19. Instalați un capac lateral **14** pe partea "B" a recipientului de compostare **50**, așa cum se arată în Fig. S. Aliniați cele opt găuri ale capacului lateral **51** cu cele opt tije filetate M5 **17** din panouri.
20. Așezați o șaibă plată M5 **19** pe fiecare dintre cele opt tije filetate M5 **17** din panouri. Apoi înșurubați o piuliță cu capotă M5 **18** pe fiecare dintre cele opt tije filetate M5 **17**, așa cum se arată în Fig. R și strângeți-le temporar cu mâna.
21. Strângeți complet cele șaisprezece piulițe cu calotă M5 **18** cu ajutorul cheii de 8 mm **29** furnizate **8**, după cum se arată în Fig. T.
OBSERVAȚIE: NU SUPRASTRÂNGEȚI.
22. Colectați următoarea componentă: **8**.
23. Introduceți axul **8** prin orificiul din centrul capacelor laterale **14**, așa cum se arată în Fig. U.
24. Deschideți ușa de adăugare **15** și ușa de timp **16** pentru a permite accesul pentru a ajunge în interiorul deschiderilor și a ghida axul prin separatorul de cameră **12**. Verificați dacă pe fiecare capac lateral sunt expuse lungimi egale ale axului.


Instalarea recipientului de compostare pe bază (Fig. V-Y)

 **ATENȚIE:** Pentru această etapă a asamblării sunt necesare două persoane.

Verificați dacă recipientul de compostare **50** este îndreptat cu panoul de bază al ușii **13** în stânga panoului cu sigla **10**, așa cum se indică în Fig. V.

1. Răsuciți dispozitivul de blocare a rotației **7** în jos și asigurați-vă că cele opt șuruburi cu cap rotund M6x35 **20** care fixează suporturile laterale **3** și **4** la ansamblul brațului stâng **1**, la ansamblul brațului drept **2** și la brațele de susținere laterale **35** și **36** sunt încă libere pentru a permite mișcarea.
2. La această etapă, o persoană trebuie să țină recipientul de compostare **50**, iar cea de-a doua persoană trebuie să ajute la ghidarea brațelor de susținere laterale **35** și **36**.
3. Introduceți recipientul de compostare **50** în bază, ghidând arborele **8** în orificiile pentru ax **52** din interiorul brațelor laterale de susținere **35** și **36**, așa cum este indicat în Fig. V.
4. Trageți ușor brațele de susținere laterale **35** și **36** spre exterior pentru a permite axului **8** să alunece în găurile axului **52**. Asigurați-vă că angrenajul **42** de pe mâner **6** se potrivește în dinții **53** de pe capacul lateral **14**.
5. Colectați următoarele componente: două **22**, două **25** și două **26**.
6. Montați, în această ordine, o șaibă de blocare deschisă M6 **26** și o șaibă plată M6 plus **25** pe fiecare șurub cu cap plat M6x18 **22**.
7. Fixați partea stângă și partea dreaptă a axului în poziție, prin bază, cu ajutorul unui șurub cu cap plat M6x18 **22**, așa cum se arată în Fig. W. Strângeți șurubul cu cap plat M6x18 **22** folosind cheia de 10 mm **29** furnizată.
8. Folosind cheia hexagonală de 4 mm **30** și cheia de 10 mm **29** livrate, strângeți cele opt șuruburi cu cap rotund M6x35 **20** care țin suportii laterali **3** și **4** la ansamblul brațului stâng **1**, la ansamblul brațului drept **2** și la brațele de susținere laterale **35** și **36**, așa cum se arată în Fig. X.
9. Dispozitivul de compostare este acum complet asamblat și ar trebui să apară așa cum se arată în Fig. Y.

OPERAREA

 **AVERTISMENT:** Pentru a reduce riscul de vătămare corporală gravă, purtați mănuși și ochelari de protecție înainte de a asambla, de a face orice reglaje sau de a scoate/instala atașamente sau accesorii.
Nerespectarea acestor avertismente poate duce la vătămări corporale grave sau pagube materiale.

Descriere

 **ATENȚIE:** Angrenajele rotative pot prinde degetele.

 **ATENȚIE:** Deschiderea sau închiderea ușilor poate duce la prinderea degetelor.

- Cele două uși ale recipientului, ușa de adăugare **15** și ușa de timp **16** pot fi îndepărtate cu ușurință și pot fi schimbate dintr-o parte în alta a panoului de bază al ușii **13**.
 - Când partea de adăugare a recipientului este plină, schimbați ușile recipientului.

- Introduceți materiale noi în partea de adăugare a recipientului și lăsați mai mult timp pentru ca partea de timp a recipientului de compostare să se composteze.
- Răsuciți manual orificiile de aerisire de pe panoul de aerisire **11** deschise și închise pentru a ajuta la reglarea umidității compostului.
- Folosiți dispozitivul de blocare a rotației **7** pentru a fixa recipientul de compostare **50** în poziție.
 - Cu dispozitivul de blocare a rotației **7** dezactivat, recipientul de compostare **50** se poate roti.
 - Cu dispozitivul de blocare a rotației **7** activat, recipientul de compostare **50** nu se poate roti.

Compostarea



OBSERVAȚIE: Conținuturile de compostare pot păta unele suprafețe, cum ar fi betonul sau zidăria. Acoperiți sau protejați zonele înainte de a amplasa unitatea de compostare pe acestea.

Perioada de compostare variază în funcție de umiditatea, ventilația și temperatura amestecului.

1. Alegeți o locație pentru compostor care primește lumină solară moderată, cu suficient spațiu în jurul acestuia pentru a roti recipientul în siguranță.
2. Folosiți proporții adecvate de verde (azot) și maro (carbon) - aproximativ o parte de verde la două părți de maro.
3. Conținutul de umiditate este important. Compoziția ar trebui să se simtă ca un burete umed. Verificați la fiecare două sau trei zile pentru a vă asigura că nivelul de umiditate este corespunzător. Pentru a verifica nivelul de umiditate, luați o mână de compost din recipientul de compost și strângeți-o.
 - Dacă puteți stoarce apa, compostul este prea umed.
 - Dacă compostul nu eliberează apă, ci se fărâmițează, înseamnă că este prea uscat. Adăugați puțină apă și rotiți recipientul de câteva ori pentru a o amesteca.
 - Dacă compostul nu eliberează apă, dar rămâne compactat, nivelul de umiditate este corect.
4. După încălzirea amestecului, întoarceți recipientul de compostare la fiecare două sau trei zile pentru a aerisi amestecul și a încuraja o descompunere mai rapidă a materialelor.

Ce trebuie să puneți în compostor

Procesele de compostare vor acționa cel mai bine atunci când amestecați verdele umed cu maro uscat într-un raport de aproximativ o parte de verde (îmbogățit cu azot) la două părți de maro (îmbogățit cu carbon).

1. Începeți cu o lingură de pământ de grădină obișnuit pentru a introduce microbii necesari pentru o compostare de succes.

MARO/CARBON	VERDE/AZOT	NU UTILIZAȚI
Fân și paie	Resturi de fructe și legume	Deșeurile umane sau de animale de companie
Frunze moarte, crengi și conuri de pin	Cafea măcinată	Carne și produse lactate
Rumeguș netratat	larbă tăiată	Grăsimi, unsoare, untură sau uleiuri
Ziare alb-negru mărunțit	Coji de ou	Materiale plastice
Păr și blană (fără substanțe chimice sau coloranți)	Frunze și pliculețe de ceai	Cărbune sau cenușă de cărbune
Hârtie și plicuri non-lucioase	Pâine veche	Materiale tratate chimic
Carton	Paste și orez fierte	Plante bolnave sau invazive
Materiale mărunțite, 100% bumbac	Plante de grădină	Oase
Scame de uscător	Gunoi de grajd de pui sau de iepure	Frunze sau crengi de nuc negru
Lemn netratat	Tăieri proaspete de frunze	Tăieri de grădină tratate cu pesticide chimice

ÎNȚREȚINEREA



AVERTISMENT: Pentru a reduce riscul de vătămare corporală gravă, purtați mănuși și ochelari de protecție înainte de a asambla, de a face orice reglaje sau de a scoate/instala atașamente sau accesorii. Nerespectarea acestor avertismente poate duce la vătămări corporale grave sau pagube materiale. Produsul BLACK+DECKER a fost conceput pentru a opera o perioadă îndelungată de timp, cu un nivel minim de întreținere. Funcționarea satisfăcătoare continuă depinde de îngrijirea corespunzătoare și de curățarea în mod regulat.

Curățarea dispozitivului de compostare

1. După ce ați golit compostul din recipientul de compostare, clătiți bine interiorul acestuia cu un furtun de grădină.
2. Nu utilizați materiale de curățare abrazive. Acestea pot zgâria plasticul și nu sunt recomandate. Cele mai multe pete pot fi îndepărtate folosind un săpun de vase ușor și o perie moale.
3. Spălați panourile din plastic folosind apă, un detergent de vase ușor și o perie moale.
4. La începutul fiecărui sezon, inspectați și strângeți cadrul și toate piesele din plastic.

Accesorii opționale



AVERTISMENT: Deoarece accesoriile, altele decât cele oferite de BLACK+DECKER nu au fost testate cu acest produs, utilizarea acestora cu acest aparat poate fi riscantă. Pentru a reduce riscul de vătămare, se recomandă numai utilizarea de accesorii BLACK+DECKER.

Consultați reprezentantul pentru informații suplimentare despre accesoriile corespunzătoare.

Protejarea mediului înconjurător



Colectarea selectivă. Produsele și acumulatorii marcați cu acest simbol nu trebuie să fie aruncați împreună cu gunoiul menajer.

Produsele conțin materiale care pot fi recuperate sau reciclate, reducându-se astfel cererea pentru materii prime. Vă rugăm să reciclați produsele electrice și acumulatorii în conformitate cu prevederile locale. Mai multe informații sunt disponibile la www.2helpU.com.



Stanley Black & Decker Romania SRL
Phoenicia Business Center
Strada Turturelelor Nr. 11A, Etaj 4
Module 12-15, Sect. 3, Bucuresti
Tel: +4021.320.61.05
Fax: +4037.225.36.84
Email: Office.Bucharest@sbdinc.com

Garanție legală de conformitate¹ pentru produsele Stanley Black & Decker

Produs:

Cod:

Serie mașină: /

Serie acumulatori: /

Serie stație încărcare:

Distribuitorul (vanzător autorizat/magazin)/adresă, tel., fax:
.....
.....

Cumpărător:

Produs cumpărat cu factură / bon nr.:

Data:

Cumpărătorul a fost informat asupra caracteristicilor și a domeniului de utilizare ale produsului. S-a efectuat proba de funcționare a produsului, a fost instruit cumpărătorul cu privire la modul de funcționare și normele de siguranță a muncii, s-a predat produsul împreună cu accesoriile în perfectă stare de funcționare, s-au predat instrucțiunile în limba română privind transportul, depozitarea, utilizarea și întreținerea. S-a verificat corectitudinea datelor înscrise în garanția legală de conformitate („Documentul”).

Condițiile de garanție de mai jos fac parte din prezentul document și au fost luate la cunoștință de către Cumpărător.

Persoana care aduce produsul și prezintă actele de proprietate Documentul și factura sau bonul fiscal în original sau în copie este considerată împuternicită să reprezinte proprietarul în relația cu distribuitorul (vanzătorul) autorizat.

Conform prevederilor legale², consumatorii (definiți drept orice persoană fizică sau grup de persoane fizice constituite în asociații, care acționează în scopuri din afara activității sale comerciale, industriale sau de producție, artizanale ori liberale), au următoarele drepturi cu privire la orice neconformitate care există la momentul livrării produsului și care este constatată într-un termen de **doi ani** de la această dată:

- Să ceară repararea produsului sau înlocuirea acestuia, fără plată, într-o perioadă de timp rezonabilă ce nu poate depăși 15 zile calendaristice de la data la care a fost adusă la cunoștința vânzătorului lipsa conformității și fără vreun inconvenient semnificativ pentru consumator, ținând seama de natura produselor și de scopul pentru care consumatorul a solicitat produsele în cauză.

Consumatorul nu va putea opta între reparație și înlocuire dacă măsura corectivă aleasă este imposibilă (dacă nu se pot asigura produse identice pentru înlocuire) sau dacă, în comparație cu cealaltă măsură corectivă disponibilă, ar fi disproporționată și ar impune costuri nerezonabile vânzătorului, luând în considerare toate circumstanțele (inclusiv valoarea produselor în cazul în care nu ar fi existat neconformitatea, gravitatea neconformității sau dacă măsura corectivă alternativă ar putea fi executată fără vreun inconvenient semnificativ pentru consumator). De asemenea, vânzătorul poate refuza să aducă în conformitate produsele dacă reparația sau înlocuirea este imposibilă sau i-ar impune costuri care ar fi disproporționate, luând în considerare toate circumstanțele, precum cele descrise anterior;

În cazul în care neconformitatea este remediată prin reparație, termenul de doi ani menționat mai sus se prelungește cu timpul de nefuncționare a produsului, din momentul la care a fost adusă la cunoștința vânzătorului lipsa de conformitate până la predarea efectivă a produsului în stare de utilizare normală către consumator. În cazul în care neconformitatea este remediată prin înlocuire, pentru produsele care înlocuiesc produsele neconforme, un nou termen de doi ani începe să curgă de la data înlocuirii.

- **Să ceară reducerea corespunzătoare a prețului sau rezoluțiunea contractului**, în cazul în care nu beneficiază de repararea sau înlocuirea produsului sau măsurile reparatorii nu au fost luate într-o perioadă rezonabilă, întrucât:
 - a) vânzătorul nu a finalizat reparația sau înlocuirea produselor ori a refuzat să aducă în conformitate produsele, motivând că reparația sau înlocuirea este imposibilă ori i-ar impune costuri disproporționate,
 - b) în pofida eforturilor vânzătorului de a o remedia, în continuare se constată o neconformitate,

¹ Garanția legală de conformitate reprezintă protecția juridică a consumatorului rezultată prin efectul legii în raport cu lipsa de conformitate, reprezentând obligația legală a vânzătorului față de consumator ca, fără solicitarea unor costuri suplimentare, să aducă produsul la conformitate, incluzând restituirea prețului plătit de consumator, repararea sau înlocuirea produsului, dacă acesta nu corespunde condițiilor enunțate în declarațiile referitoare la garanție sau în publicitatea aferentă

² Ordonanța de Urgență nr. 140/2021 privind anumite aspecte referitoare la contractele de vânzare de bunuri; Ordonanța Guvernului nr. 21/1992 privind protecția consumatorilor.

- c) neconformitatea este de o asemenea gravitate încât justifică o reducere de preț sau dreptul la încetarea imediată a contractului de vânzare, sau
- d) vânzătorul a declarat că nu va aduce produsele în conformitate într-un termen rezonabil sau fără inconveniente semnificative pentru consumator ori acest lucru reiese clar din circumstanțele cazului.

Rezoluțiunea nu este posibilă dacă lipsa conformității este minoră. Reducerea de preț va fi proporțională cu diminuarea valorii produselor, în comparație cu valoarea pe care produsele ar avea-o dacă ar fi în conformitate.

Consumatorii pot să opteze pentru o anumită măsură corectivă din cele enumerate mai sus în cazul în care neconformitatea produselor este constatată la scurt timp după livrare, fără a depăși 30 de zile calendaristice.

După expirarea termenului de doi ani menționat mai sus, consumatorii pot pretinde remedierea sau înlocuirea produselor care nu pot fi folosite în scopul pentru care au fost realizate ca urmare a unor vicii ascunse apărute în cadrul duratei medii de utilizare, în condițiile legii.

Până la proba contrară, lipsa de conformitate apărută în termen de un an de la livrarea produsului se prezumă că a existat la momentul livrării acestuia, cu excepția cazurilor în care prezumția este incompatibilă cu natura produsului sau a lipsei de conformitate.

Durata medie de utilizare a produselor de 6 (șase) ani de la data achiziției.

Piesele de schimb înlocuite la produs beneficiază de garanție numai în cazul în care acestea au fost montate într-un centru autorizat de întreținere și reparații.

În cadrul termenului de garanție, vânzătorul suportă toate costurile privind repararea sau înlocuirea pieselor de schimb executate defecte. Pentru lucrările de reparație executate se acordă garanție. Garanția nu se extinde asupra accesoriilor consumabilelor (precum baterii, furtunuri, curele, perii colectoare, lanțuri, cuțite, lance, pistol, cap prindere lamă, role ghidaj, cablu alimentare, întinzător lanț, bujii, ulei, filtre aer și benzină) care intră în componența produsului, cu excepția cazului în care acestea prezintă vicii ascunse.

Produsele din gamele Black & Decker și Stanley FatMax sunt de uz gospodăresc (bricolaj) și nu sunt destinate uzului profesional, prestării de servicii sau lucrări către terți.

Adăugați ulei la generatoarele **Black & Decker**. Verificați periodic nivelul de ulei al generatoarelor și compresoarelor. Este interzisă utilizarea generatoarelor pentru invertoare sau aparate de sudură.

Situații excluse de la aplicarea garanției legale de conformitate:

- 1. Nerespectarea de către consumator a condițiilor de transport, manipulare, instalare, depozitare, utilizare (inclusiv scopul utilizării) și întreținere precizate în instrucțiunile ce însoțesc produsul.
- 2. Defectele care au apărut ca urmare a utilizării unor accesorii ori consumabile care nu sunt originale Stanley

Black & Decker Romania ori care nu sunt compatibile cu produsul.

- 3. Defecțiunilor cauzate de necunoașterea omitearea sau neglijarea luării măsurilor de siguranță în utilizarea produselor de către consumator, ori accidentelor cauzate din aceste motive.

În cazul în care constatați deteriorări (lovituri/defecte) la produsele Stanley Black & Decker Romania, vă rugăm să vă adresați celui mai apropiat centru service autorizat menționat la adresa web-site-ului www.2helpU.com ori vânzătorului.

Garanția de durabilitate oferită de Stanley Black & Decker

În eventualitatea puțin probabilă ca scula dvs. electrică să se defecteze din cauza materialelor de fabricație în mai puțin de un an de la cumpărare, Stanley Black & Decker Romania SRL cu sediul în București, Strada Turturelelor Nr. 11A, Bloc Phoenixia Business Center, București, Sector 3, vă garantează că va repara sau va înlocui piesa defectă complet gratuit, sau - la discreția noastră - vom înlocui întreaga sculă electrică gratuit.

Utilizatorii MyDeWALT și My STANLEY care își înregistrează în cel mult 28 de zile de la cumpărare produsele eligibile conform termenilor și condițiilor DEWALT și STANLEY pe platformele destinate (<http://www.dewalt.ro/3/>, respectiv, <https://www.stanleyworks.ro/warranty>) pot extinde gratuit garanția de durabilitate acordată de Stanley Black & Decker până la trei ani.

Pentru a beneficia de această garanție este necesară prezentarea dovezii cumpărării, certificatul de garanție și imprimarea certificatului de garanție extinsă celui mai apropiat centru service autorizat menționat la adresa web-site-ului www.2helpU.com ori vânzătorului.

Unele produse sunt excluse de la posibilitatea extinderii garanției de durabilitate acordate de Stanley Black & Decker până la 3 ani. Aceste produse sunt enumerate în Termenii și Condițiile DeWALT și Stanley la adresa <https://www.dewalt.ro/3/warrantystatement/>.

Prezenta garanție de conformitate se completează cu Termenii și Condițiile DeWALT și Stanley, care pot fi accesate la acest link: <https://www.dewalt.ro/3/warrantystatement/>.

Prezenta garanție de durabilitate oferită de Stanley Black & Decker, în calitate de producător al bunurilor, nu afectează drepturile pe care dvs. le aveți împotriva vânzătorului în temeiul garanției legale de conformitate, astfel cum sunt acestea detaliate mai sus.

Garanția acordată persoanelor juridice

În cazul persoanelor juridice termenul de garanție aplicabil este de un an de la data achiziției. Acest termen de garanție este aplicabil tuturor produselor Stanley Black & Decker Romania, respectiv atât produselor pentru uz profesional cât și celor pentru uz gospodăresc (bricolaj).

În cadrul acestui termen, cumpărătorul persoană juridică poate solicita înlocuirea sau repararea produsului.

Situațiile care duc la pierderea garanției legale de conformitate, descrise mai sus, sunt aplicabile și în cazul garanției acordate persoanelor juridice.

REPARAȚII ÎN PERIOADA DE GARANȚIE

Data intrării:	Data reparației:	Defecțiune:
Comandă reparație:	Data predării:	
<i>Clientul confirmă prin semnătură executarea gratuită a reparației în garanție și primirea produsului reparat.</i>		
Semnătură client:	Semnătură și ștampilă service:	
Data intrării:	Data reparației:	Defecțiune:
Comandă reparație:	Data predării:	
<i>Clientul confirmă prin semnătură executarea gratuită a reparației în garanție și primirea produsului reparat.</i>		
Semnătură client:	Semnătură și ștampilă service:	
Data intrării:	Data reparației:	Defecțiune:
Comandă reparație:	Data predării:	
<i>Clientul confirmă prin semnătură executarea gratuită a reparației în garanție și primirea produsului reparat.</i>		
Semnătură client:	Semnătură și ștampilă service:	

LISTA CENTRELOR SERVICE AUTORIZATE

Nr.	Oras	Agent Service	Adresa	Email	Telefon	Fax
1	Bucuresti	YALCO ROMANIA SRL	Sos. Pipera nr.48 ,020112	service@yalco.ro	+4021 232 31 47 +4021 232 31 49	+4021 232 31 76
2	Bucuresti	Edelweiss Grup SRL	Str. Drumul Osiei nr. 76 62395	service@edelweissgrup.ro	+4021 319 13 13	+4021 319 13 14
3	Ploiesti	METATOOLS SRL	Str. Poligonului Nr. 2 100070	service@Metatools.ro	+40374 473 034 +40747 118 112	+40244 406 698
4	Bacau	PARTENER SRL	Calea Moinesii nr. 34 600281	service@partner.ro	+4023 451 03 77	+40234 510 955
5	Cluj	EPINVEST S.R.L.	Str. Avram Iancului Nr. 502-504 407280	service@epinvest.ro	+40745 637 949	+40264 594 565
6	Baia Mare	PRO TOOLS S.R.L.	Str. Iuliu Maniu, Nr. 28 430131	office@protools.ro	+40262 218 794	+40262 276 535
7	Constanta	TRITON SRL	B-dul Aurel Vlaicu, Nr. 217	office@triton.com.ro	+4037 048 41 55	+4037 048 41 18
8	Tulcea	ABC International SRL	Str. Babadag, Nr. 5, Bl. 1, Sc. A, Parter	service@unelte.com.ro	+40240 518 260	+40240 517 669
9	Bucuresti	ADN COM AUTOSERV	STR MARGEANULUI 107A 051044	service@adn-facom.ro	+4021 420 21 44	+40766 078532